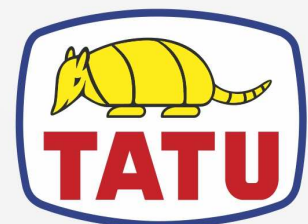


RASTRA ARADORA

ATCR 28D - RODADO DOBLE

Código: 0501093849
Serie: S-1223
Revisión: 00
Fecha de Revisión: MARZO/2024

CATALOGO DE PARTES



MARCHESAN



PRODUCTOS

Código	Descripción
0102440782	ATCR 28X28X6 DR DMO E 1.5/8 RD DUPLO S-1223

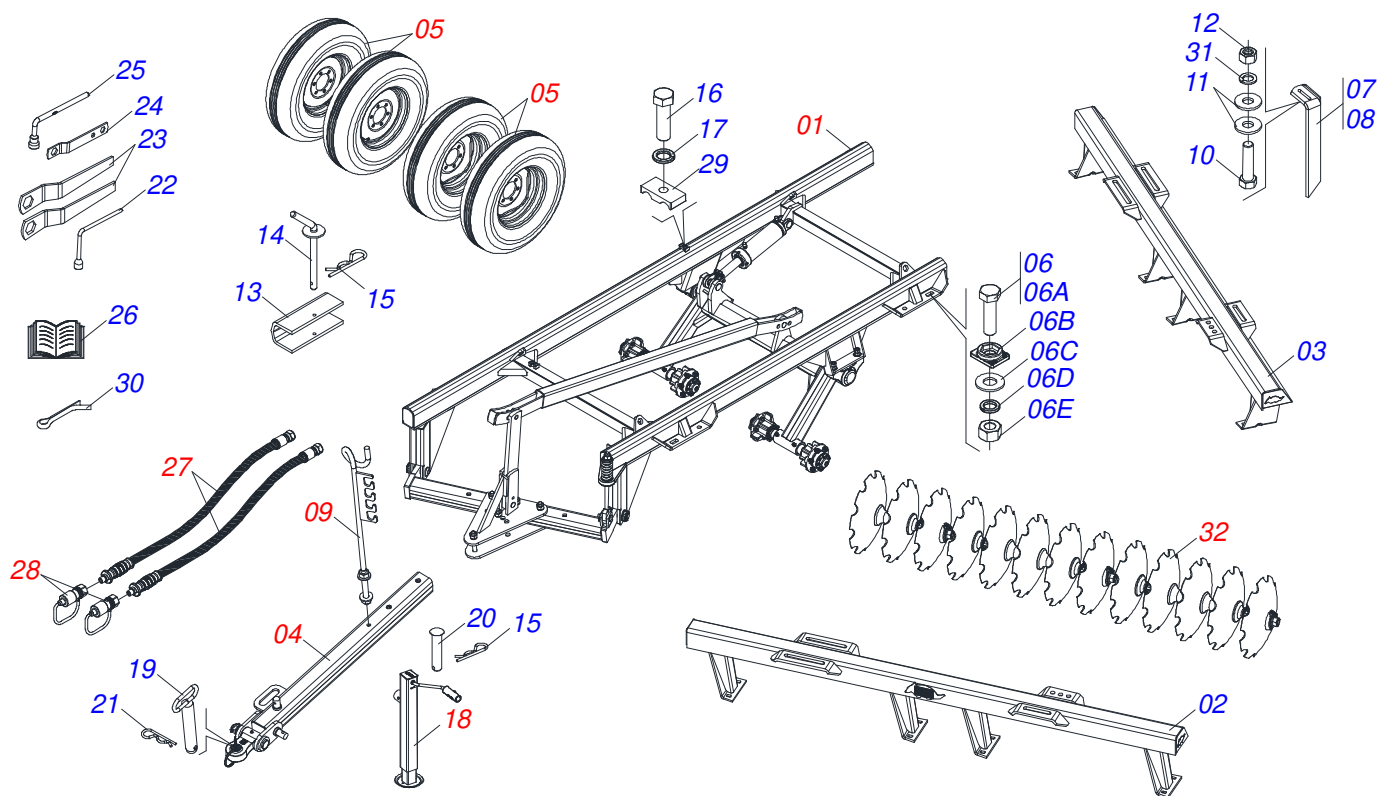
ATENCIÓN: IMPORTANTE

Marchesan S.A. se reserva el derecho de perfeccionar y/o cambiar las características técnicas de sus productos, sin previo aviso y sin la obligación de proceder con los ya comercializados y sin conocimiento previo del revendedor o consumidor. Las fotos son únicamente ilustrativas.



ÍNDICE

0909097144	CHASIS COMPLETO	1
0511042670	CHASIS COMPLETO - RODADO DOBLE	2
0511059180	CIL H 50,8X101,6X515 50,80 X 101,60 X 515 X 203	3
0501054931	RODADO SIN NEUMATICO	4
0501051142	CAJA RUEDA TRANSPORTE CON COJINETE	5
0521048502	BARRA TRACCION COMPLETA	6
0521057520	TRACTOR COMPLETO	7
0503060091	RUEDA CON NEUMATICO 750 X 16-10L COMPLETO	8
0501040257	SOPORTE MANGUERA 3/4 X 975 COMPLETO	9
0503062157	APOYO	10
0503011360	JUEGO MANGUERA	11
0501053834	ACOPAMIENTO RAPIDO MACHO	12
0909097145	SECCIÓN DE DISCOS COMPLETO	60
0511048374	CHUMACERA CON SOPORTE PROTECCION	61
0501059734	CHUMACERA DMO 225 X 1.5/8 IMP	62



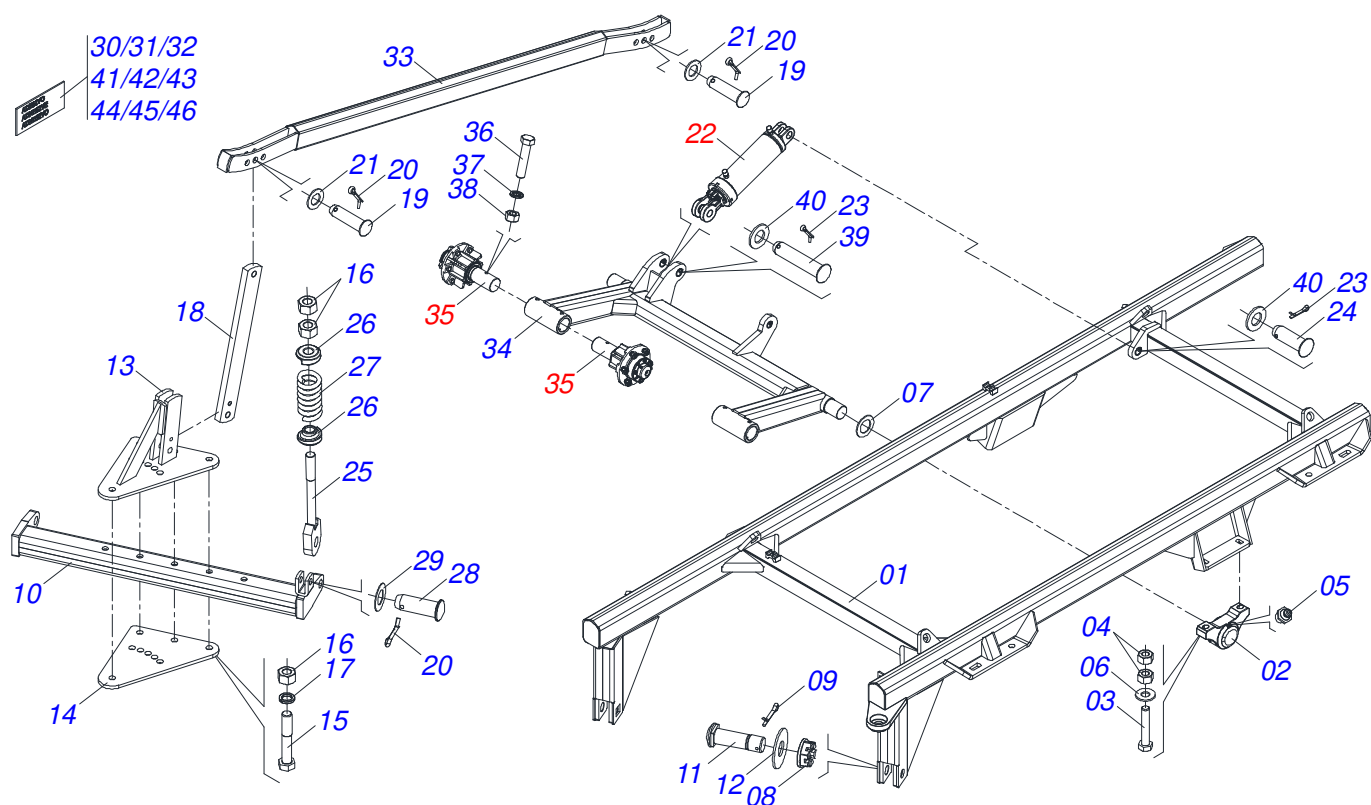
Artículo	Código	Descripción	Ver Pág.	QT
01	0511042670	CHASIS COMPLETO - RODADO DOBLE	2	01
02	0501064446	CHASIS DELANTERO		01
03	0501064447	CHASIS TRASERO		01
04	0521048502	BARRA TRACCION COMPLETA	6	01
05	0503060091	RUEDA CON NEUMATICO 750 X 16-10L COMPLETO	8	04
06	0501040877	TORNILLO 1" UNC X 3.1/4" COMPLETO		08
06A	0501010171	TORNILLO 1" UNC X 3.1/2"		01
06B	0502012861	TRABA TORNILLO 1"		01
06C	0501010065	ARANDELA PRESION 1"		01
06D	0503010012	ARANDELA PRESION 1"		01
06E	0501010059	TUERCA 1.5/8		01
07	0501064168	LIMPIADOR DELANTERO		09
08	0501064167	LIMPIADOR TRASERO		09
09	0501040257	SOPORTE MANGUERA 3/4 X 975 COMPLETO	9	01
10	0503010740	TORNILLO 1/2 UNC X 2 CS G.5 ZN		36
11	0511017302	ARANDELA PLANA 13,50 X 32,50 X 3,0 ZN		36
12	0503010060	TUERCA HEXAGONAL 1/2 UNC G.5 ZN		36
13	0511010839	TRABA P/ TRANSPORTE 200 X 54 X 9,50		01
14	0501068994	EJE TRABA 8,30 X 78		01
15	0503030168	PASADOR (GRAPA DE SUJECION)		02
16	0503012555	TORNILLO 7/16 UNC X 2 CS RT G.7 ZN		02
17	0503010180	ARANDELA PRESION 7/16"		02
18	0503062157	APOYO	10	01
19	0501069080	EJE UNION		01
20	0521010549	EJE UNION		01
21	0503031035	PASADOR (GRAPA DE SUJECION)		01
22	0503016140	CLAVE 3/4 CABO CILINDRICO		01
23	0501011431	LLAVE 1.3/4 CABO PLANO		02
24	0511018451	LLAVE UNIVERSAL 5/8 X 3/4 X 1		01
25	0501061617	LLAVE 1 CABO PLANO		01
26	0501030500	BOLSA CON MANUAL DE INSTRUCCIONES		01
27	0503011360	JUEGO MANGUERA	11	01
28	0501053834	ACOPLAMIENTO RAPIDO MACHO	12	02



ATCR 28D - RODADO DOBLE
CHASIS COMPLETO

Página 1
0909097144

Artículo	Código	Descripción	Ver Pág.	QT
29	0502012702	SOPORTE CUERPO PRESILHA		02
30	0503010534	PASADOR ABIERTO 3/8" X 2.1/2"		01
31	0503010019	ARANDELA PRESION 1/2"		36
32	0909097145	SECCIÓN DE DISCOS COMPLETO	60	01



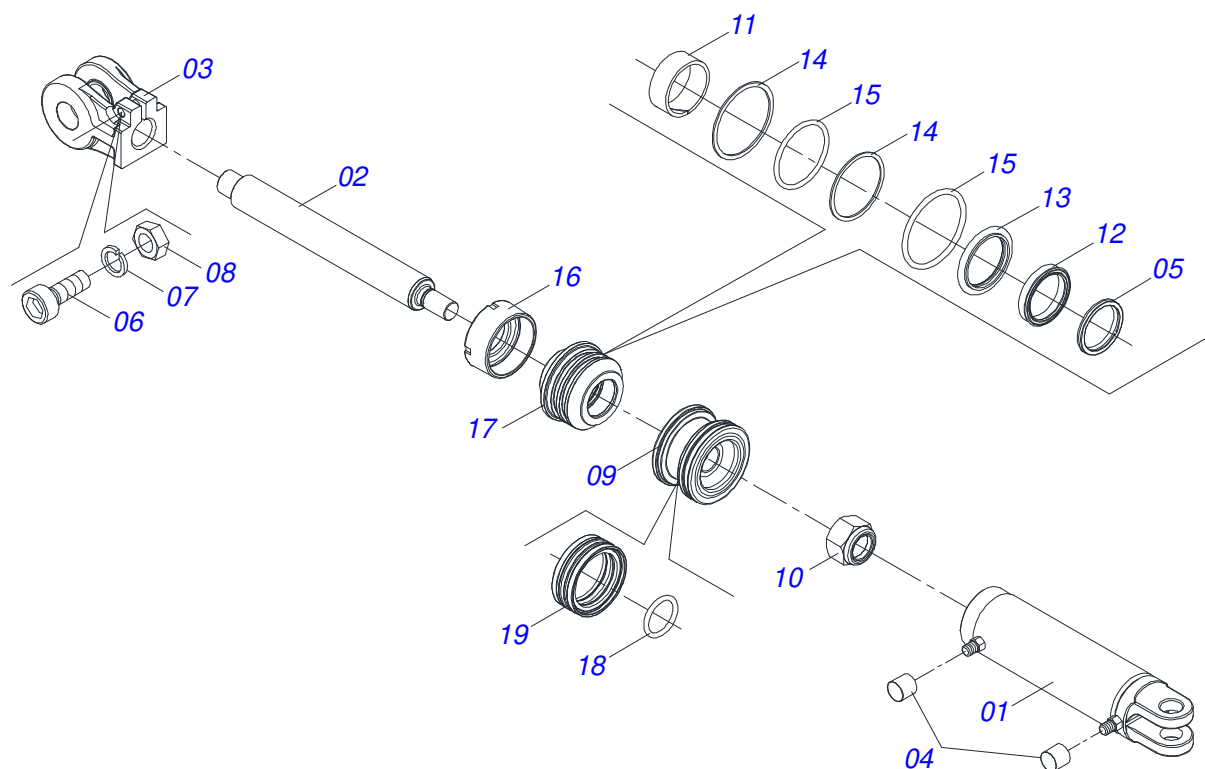
Artículo	Código	Descripción	Ver Pág.	QT
01	0501064754	CUADRO		01
02	0501110856	CHUMACERA ARTICULACION		02
03	0503010797	TORNILLO 3/4" UNC X 4"		04
04	0503010014	TUERCA HEXAGONAL 3/4 UNC (PESADA) G.5 ZN		08
05	0503010002	GRASERA 1800		02
06	0501010322	ARANDELA PLANA 20,50 X 46 X 4,00 ZN		04
07	0501017579	ARANDELA PLANA		02
08	0501011301	TUERCA 1.1/2 UNC 6FPP 2.5/16		02
09	0503010010	PASADOR ABIERTO 1/4" X 2.1/2"		02
10	0501066262	BARRA ENGANCHE		01
11	0521017538	EJE UNION 1.1/2 X 128		02
12	0511019880	ARANDELA PLANA 100 X 38.50 X 4.75		02
13	0501066235	PLACA SUPERIOR CON APOYO		01
14	0511013000	PLACA SUPERIOR/INFERIOR		01
15	0501010334	TORNILLO 1 UNC X 7		05
16	0501010059	TUERCA 1.5/8		07
17	0503011438	ARANDELA PRESION		05
18	0511012972	TORRE BARRA ESTABILIZADORA		01
19	0521010576	EJE UNION 25 X 95		03
20	0503010571	PASADOR ABIERTO 1/4" X 1.1/2"		04
21	0501011445	ARANDELA PLANA		03
22	0511059180	CIL H 50,8X101,6X515 50,80 X 101,60 X 515 X 203	3	01
23	0503010523	PASADOR ABIERTO 1/4" X 2"		02
24	0521010779	EJE UNION		01
25	0501064698	VARON RESORTE		01
26	1902020392	SOPORTE DE RESORTE		02
27	0503030441	RESORTE COMPRESION 68,5X145X12,70		01
28	0521010592	EJE UNION 27,80 X 80		01
29	0561011883	ARANDELA PLANA		01
30	0503031827	LUBRICACION ADHESIVA Y ETIQUETA REAPERTURA		01
31	0503031428	ETIQUETA ADHESIVA ATENCIÓN		01
32	0503031087	ETIQUETA ADHESIVA AUTO CONTROLE APROBADO		01



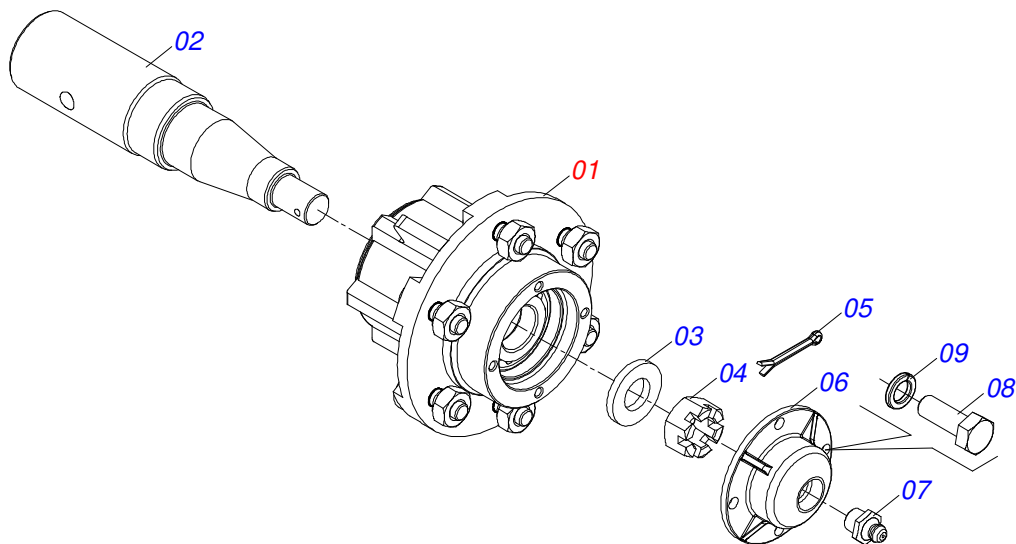
ATCR 28D - RODADO DOBLE
CHASIS COMPLETO - RODADO DOBLE

Página 2
0511042670

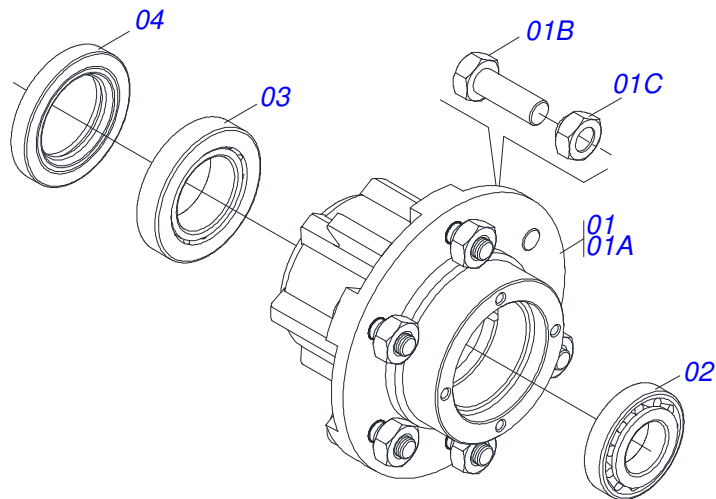
Artículo	Código	Descripción	Ver Pág.	QT
33	0511066932	BARRA ESTABILIZADORA		01
34	0511065084	SOPORTE RODADO		01
35	0501054931	RODADO SIN NEUMATICO	4	04
36	0503010547	TORNILLO 1/2" UNC X 4"		04
37	0503011440	ARANDELA PRESION		04
38	0503010060	TUERCA HEXAGONAL 1/2 UNC G.5 ZN		04
39	0511010174	EJE UNION 31,75 X 150		01
40	0501017779	ARANDELA PLANA		02
41	0503060786	CONJUNTO ETIQUETAS ADHESIVAS ATCR		01
42	0503034499	ETIQUETA ADHESIVA		01
43	0503034078	ETIQUETA ADHESIVA PUNTOS DE ELEVACIÓN		04
44	0503033038	EMBLEMA PELIGRO		01
45	0503031738	ETIQUETA ADHESIVA		01
46	0503031739	ETIQUETA ADHESIVA PELIGRO		01



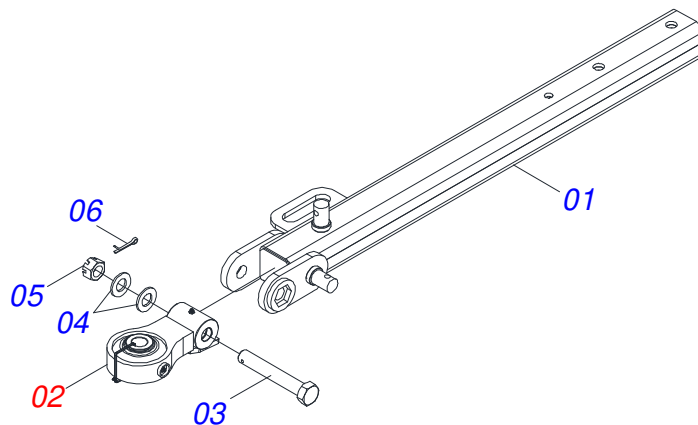
Artículo	Código	Descripción	Ver Pág.	QT
01	0511070658	CAMISA		01
02	0571019958	EXTENSOR CILINDRO HIDRAULICO		01
03	0502040747	HORQUILLA		01
04	0503030385	PLUG CILINDRICO N-002		02
05	0503010039	ANILLO RASCADOR D-2000		01
06	0503011094	TORNILLO 3/8" UNC X 2" C C S I 12.9		01
07	0503011443	ARANDELA PRESSION 3/8		01
08	0503010026	TUERCA 3/8		01
09	0502012820	EMBOLO 50,80 X 101,60		01
10	0503010817	TUERCA 1.1/4		01
11	0503018025	ANILLO GUIA		01
12	0503018026	ANILLO 1870-2000-375 B		01
13	0503018024	ANILLO BS		01
14	0503010338	ANILLO O-RING 2-342 N 3006-9B		02
15	0503011061	ANILLO BACK-UP 8-342		02
16	0502012822	TAPA MOVIL 101,60		01
17	0502012821	SOPORTE ANILLO 50,80 X 101,60		01
18	0503018029	ANILLO O-RING 2-217		01
19	0503015633	SELLADO SELEMASTER		01



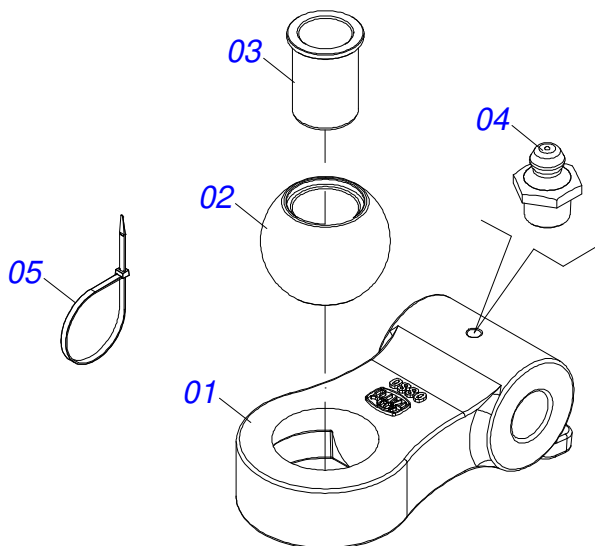
Artículo	Código	Descripción	Ver Pág.	QT
01	0501051142	CAJA RUEDA TRANSPORTE CON COJINETE	5	01
02	0541010739	EJE 63,50 X 285		01
03	0501016545	ARANDELA PLANA		01
04	0503030009	TUERCA CASTILLO 1		01
05	0503010018	PASADOR ABIERTO 5/32" X 1.1/2"		01
06	0502020591	TAPA PROTECCION		01
07	0503010002	GRASERA 1800		01
08	0503010358	TORNILLO 5/16 UNC X 7/8		04
09	0503011444	ARANDELA PRESION		04



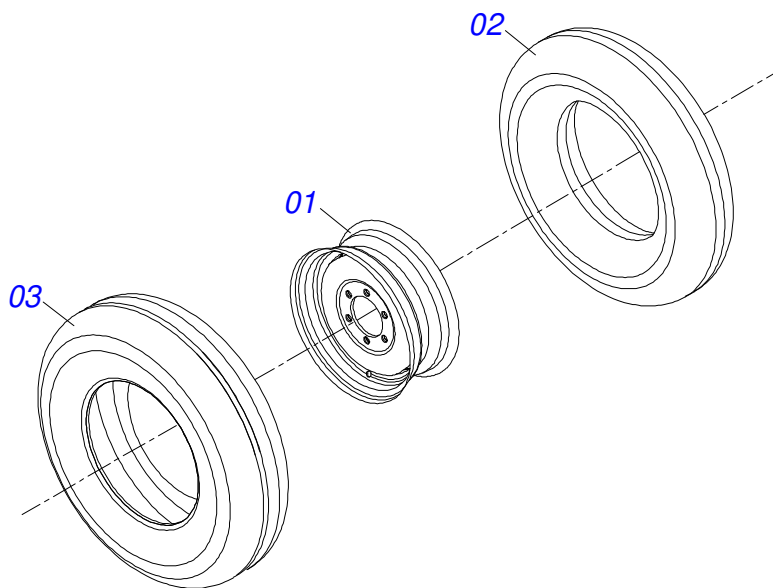
Artículo	Código	Descripción	Ver Pág.	QT
01	0501110728	CAJA RODADO		01
01A	0502011121	CAJA RODADO		01
01B	0501010127	TORNILLO ROD 9/16"UN X 1.7/8"		06
01C	0503010035	TUERCA CONICA 9/16		06
02	0503010037	RODAMIENTO 30207		01
03	0503010006	RODAMIENTO 32210		01
04	0503012928	RETENES		01



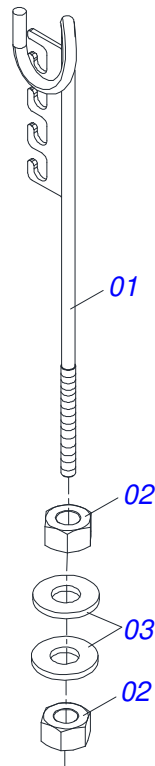
Artículo	Código	Descripción	Ver Pág.	QT
01	0521069165	BARRA TRACCION		01
02	0521057520	TRACTOR COMPLETO	7	01
03	0581015973	TORNILLO 1.1/4 UNC X 8 C S G5		01
04	0501017779	ARANDELA PLANA		02
05	0503013026	TUERCA CASTILLO 1.1/4" UNC		01
06	0503010010	PASADOR ABIERTO 1/4" X 2.1/2"		01



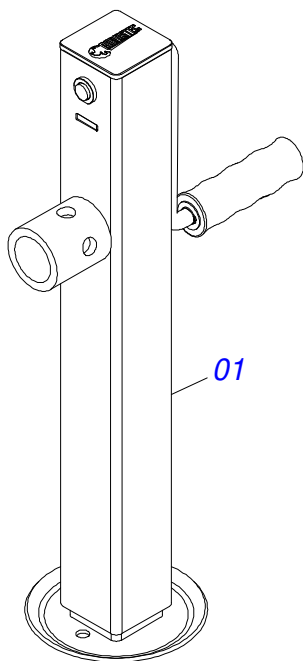
Artículo	Código	Descripción	Ver Pág.	QT
01	0502040880	CUERPO ENGANCHE		01
02	0502040885	CUERPO LIGACION		01
03	0591012511	BUJE		01
04	0503010002	GRASERA 1800		01
05	0503018829	ABRAZADERA DE NYLON		01



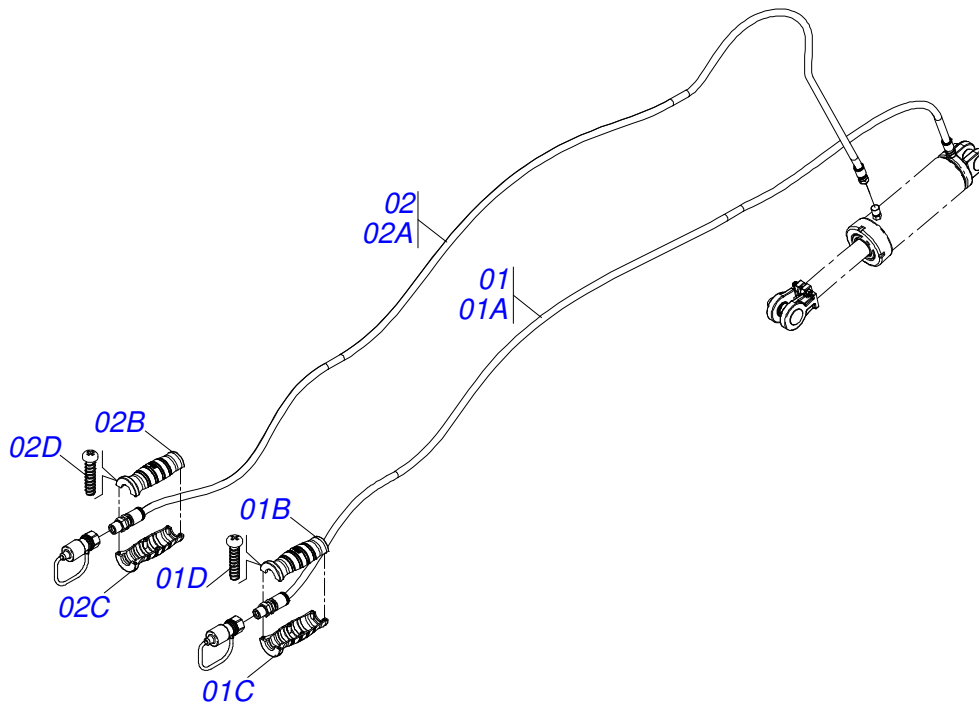
Artículo	Código	Descripción	Ver Pág.	QT
01	0503010893	RUEDA		01
02	0503010033	CAMARA AIRE 7.50 X 16		01
03	0503010120	NEUMATICO 7.50 X 16 10 LONAS		01



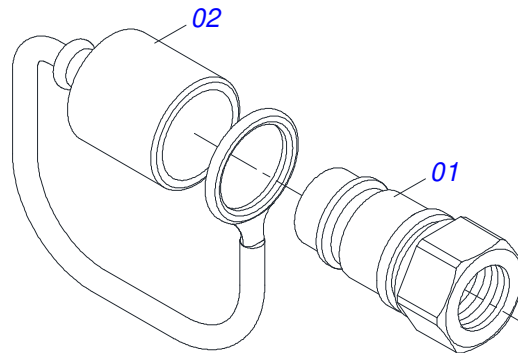
Artículo	Código	Descripción	Ver Pág.	QT
01	0511067334	SOPORTE MANGUERA		01
02	0503010014	TUERCA HEXAGONAL 3/4 UNC (PESADA) G.5 ZN		02
03	0501010322	ARANDELA PLANA 20,50 X 46 X 4,00 ZN		02



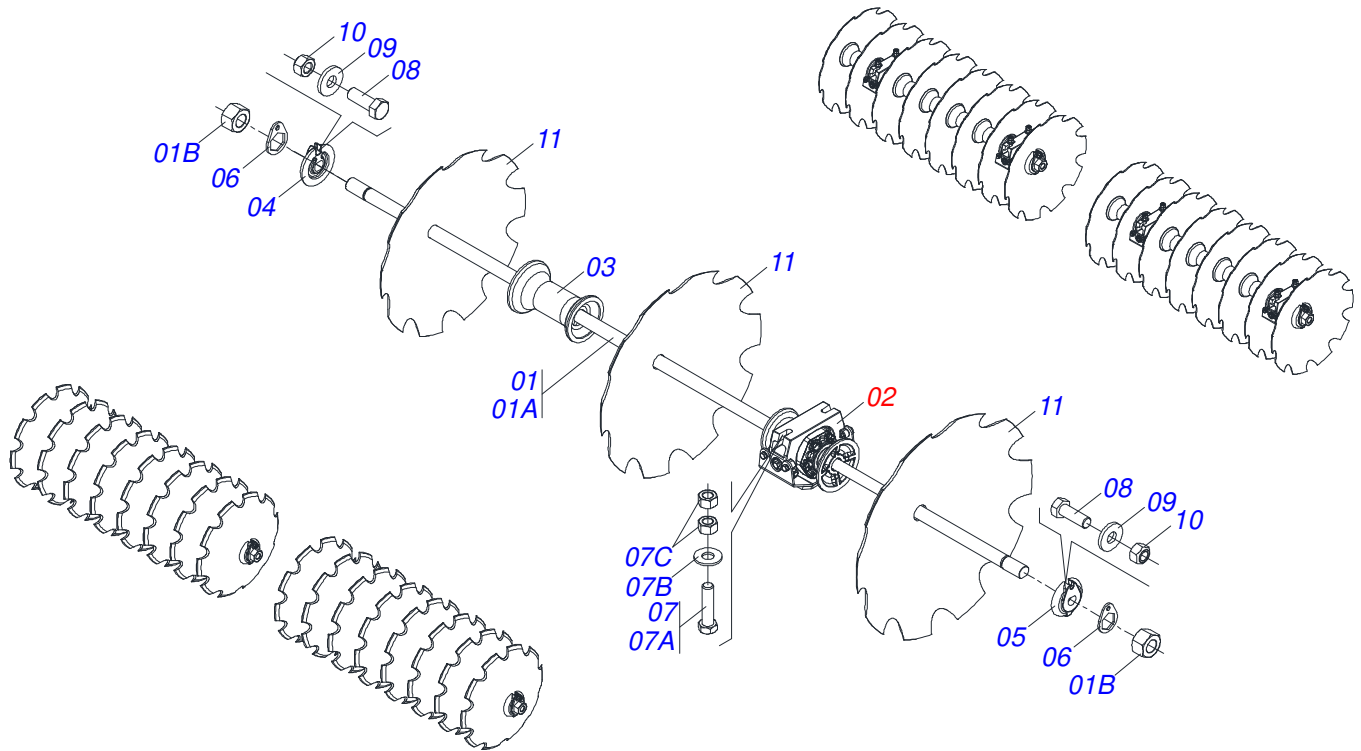
Artículo	Código	Descripción	Ver Pág.	QT
01	0503062157	APOYO	10	01



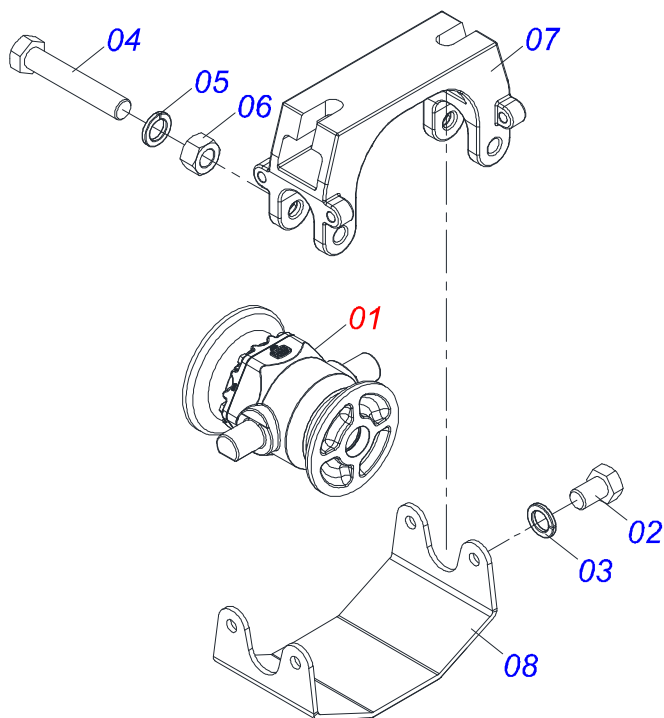
Artículo	Código	Descripción	Ver Pág.	QT
01	0521056233	MANGUERA 3/8" X 6000 TR-TM NEGRO/ ROJO		01
01A	0501080443	MANGUERA 3/8" X 6000 TR-TM		01
01B	0503034495	MANOPA MANGUERA HIDRAULICA (ROJO)		01
01C	0503034492	MANOPA MANGUERA HIDRAULICA (NEGRO)		01
01D	0503018952	TORNILLO PLASTICO PH 2,5 X 10 ZB		06
02	0521055893	MANGUERA 3/8" X 5850 TR-TM NEGRO/AZUL		01
02A	0501080421	MANGUERA 3/8" X 5850 TR-TM		01
02B	0503034492	MANOPA MANGUERA HIDRAULICA (NEGRO)		01
02C	0503034494	MANOPA MANGUERA HIDRAULICA (AZUL)		01
02D	0503018952	TORNILLO PLASTICO PH 2,5 X 10 ZB		06



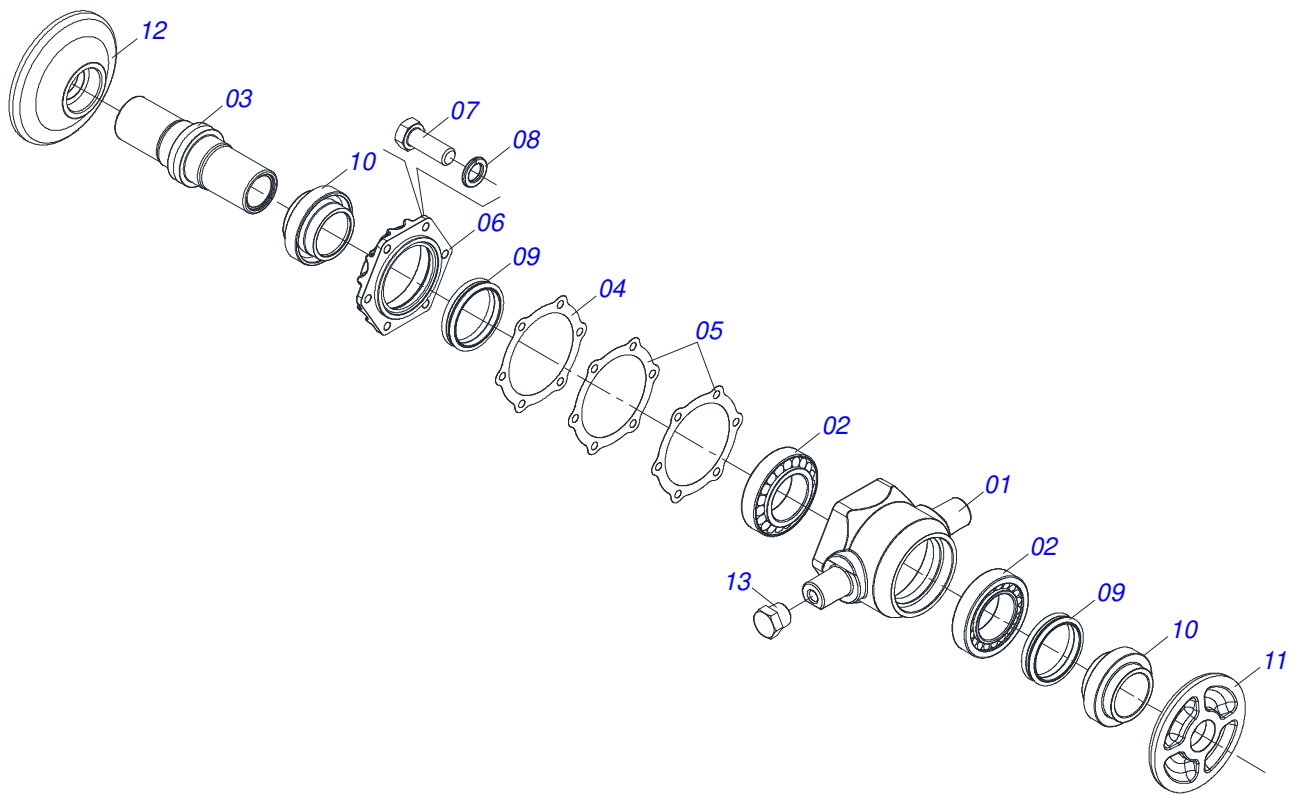
Artículo	Código	Descripción	Ver Pág.	QT
01	0503011627	MACHO ENGANCHE RAP AGR 1/2 NPT		01
02	0503011882	TAPA PLASTICA ENGANCHE RAPIDO		01



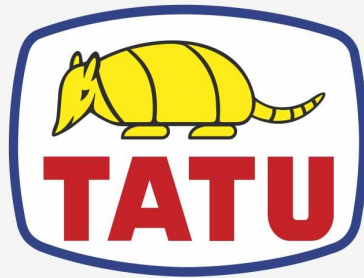
Artículo	Código	Descripción	Ver Pág.	QT
01	0501046857	EJE 1.5/8 7HPP X 1555-TUERCAS 2.3/4		04
01A	0501015632	EJE 1.5/8 7HPP X 1555		01
01B	0502040640	TUERCA 1.5/8" 7FPP 2.3/4"		02
02	0511048374	CHUMACERA CON SOPORTE PROTECCION	61	08
03	0502010626	SEPARADOR 226		16
04	0502011048	TRABA EJE EXT 1.5/8"		04
05	0502011047	TRABA EJE INT 1.5/8"		04
06	0511014339	TRABA TUERCA 1.5/8"		08
07	0521047424	CONJUNTO TORNILLO		16
07A	0501010500	TORNILLO 3/4" UNC X 3"		01
07B	0501010322	ARANDELA PLANA 20,50 X 46 X 4,00 ZN		01
07C	0503012183	TUERCA UNC 3/4"ZIN 1K03097		02
08	0503011267	TORNILLO 5/8 UNC X 1.1/2 C S G.5 ZN		08
09	0501012140	ARANDELA PLANA 16,50 X 40 X 4,00 ZN		08
10	0503012412	TUERCA DE CIERRE 5/8" UNC S		08
11	0602037004	DR 28 X 6,00 C102AF04FR1.11/16 10R		28



Artículo	Código	Descripción	Ver Pág.	QT
01	0501059734	CHUMACERA DMO 225 X 1.5/8 IMP	62	01
02	0503010834	TORNILLO 1/2 UNC X 1		04
03	0503010019	ARANDELA PRESION 1/2"		04
04	0503010762	TORNILLO 5/8 UNC X 3.1/2 CS G.5 ZN		02
05	0503010027	ARANDELA PRESION 5/8		02
06	0503010013	TUERCA HEXAGONAL 5/8 UNC G.5 ZN		02
07	0502012626	SOPORTE CHUMACERA OSCILANTE CENTRAL		01
08	0501213923	TAPA DE PROTECCIÓN CHUMACERA		01



Artículo	Código	Descripción	Ver Pág.	QT
01	0502020691	CAJA CHUMACERA AGRICOLA		01
02	0503010005	RODAMIENTO 32212		02
03	0502010899	EJE CM/DM		01
04	0503030685	EMPAQUETADURA 142 X 113,2 X 0,1		01
05	0503030030	EMPAQUETADURA 142 X 113,2 X 0,3		02
06	0502020161	TAPA CAJA DM		01
07	0503010237	TORNILLO 3/8 UNC X 1		06
08	0503011443	ARANDELA PRESSION 3/8		06
09	0503030027	RETEN LP JB-255		02
10	0502040287	ALOJAMIENTO RETENES CON BUJE		02
11	0502040239	APOYO EXT DEL DISCO		01
12	0502040240	APOYO INT DEL DISCO		01
13	0503010856	TAPON R 3/8 BSPT		02



MARCHESAN

Publicaciones Técnicas | Elaboración y Revisión
ALESSANDRA PATRICIA KAWAHARA CARRILI

www.marchesan.com.br

