

RASTRA ARADORA

ATCRL 6009 – 16/20/22/24/26/28/32/36D - TERRAMEC

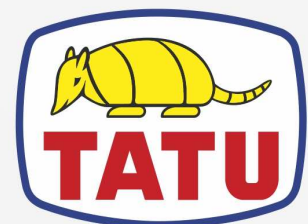
Código: 0501093848

Serie: S-0124

Revisión: 00

Fecha de Revisión: JULIO/2024

CATALOGO DE PARTES



MARCHESAN



PRODUCTOS

Código	Descripción
0102440770	ATCRL 6009 16X24X4,75 DR DMO E 1.1/2 TERR S-0124
0102440721	ATCRL 6009 20X24X4,75 DR DMO E 1.1/2 TERR S-0124
0102440773	ATCRL 6009 22X24X4,75 DR DMO E 1.1/2 TERR S-0124
0102440720	ATCRL 6009 24X24X4,75 DR DMO E 1.1/2 TERR S-0124
0102440769	ATCRL 6009 24X26X4,75 DR DMO E 1.1/2 TERR S-0124
0102440772	ATCRL 6009 26X24X4,75 DR DMO E 1.1/2 TERR S-0124
0102440768	ATCRL 6009 26X26X4,75 DR DMO E 1.1/2 TERR S-0124
0102440719	ATCRL 6009 28X24X4,75 DR DMO E 1.1/2 TERR S-0124
0102440771	ATCRL 6009 32X24X4,75 DR DMO E 1.1/2 TERR S-0124
0102440722	ATCRL 6009 36X24X4,75 DR DMO E 1.1/2 TERR S-0124
0102440723	ATCRL 6009 36X26X6 DR DMO E 1.1/2 TERR S-0124

ATENCIÓN: IMPORTANTE

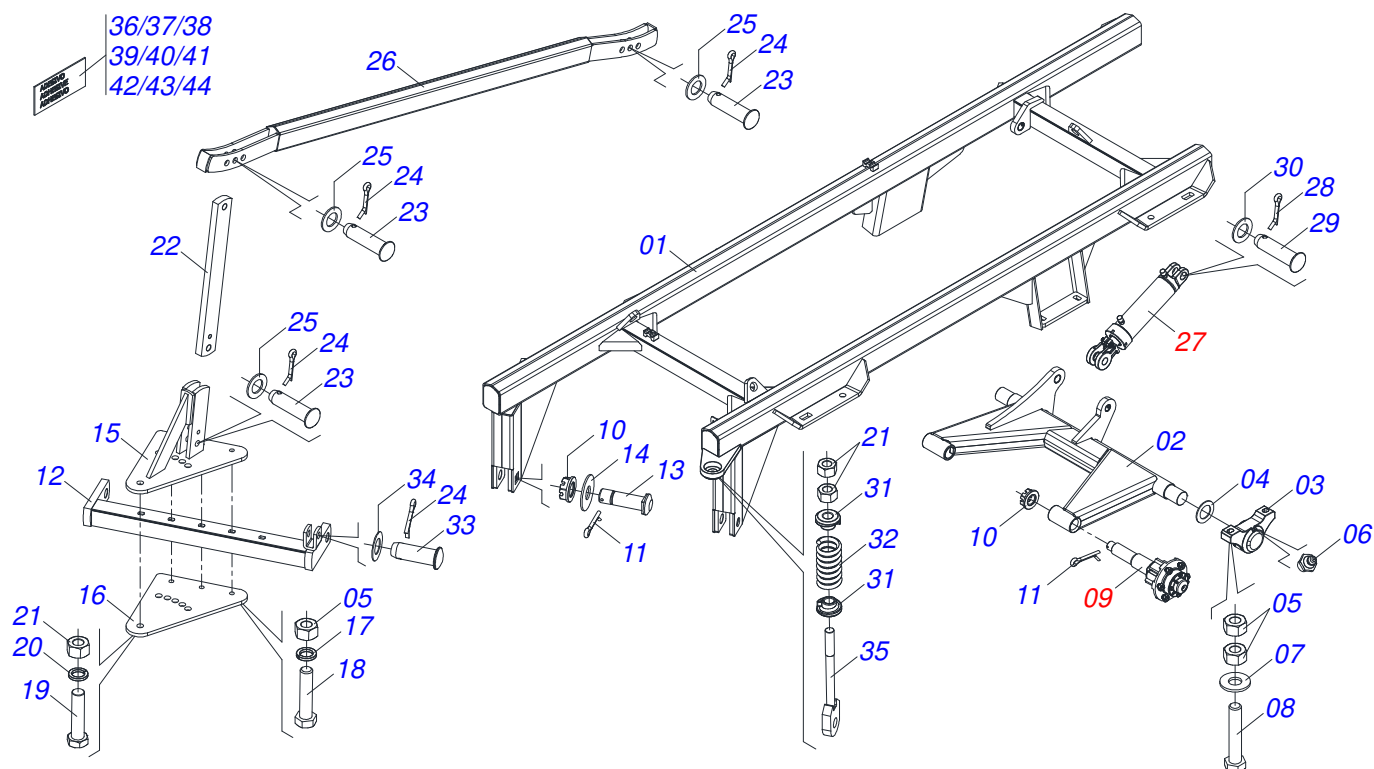
Marchesan S.A. se reserva el derecho de perfeccionar y/o cambiar las características técnicas de sus productos, sin previo aviso y sin la obligación de proceder con los ya comercializados y sin conocimiento previo del revendedor o consumidor. Las fotos son únicamente ilustrativas.



MARCHESAN

ÍNDICE

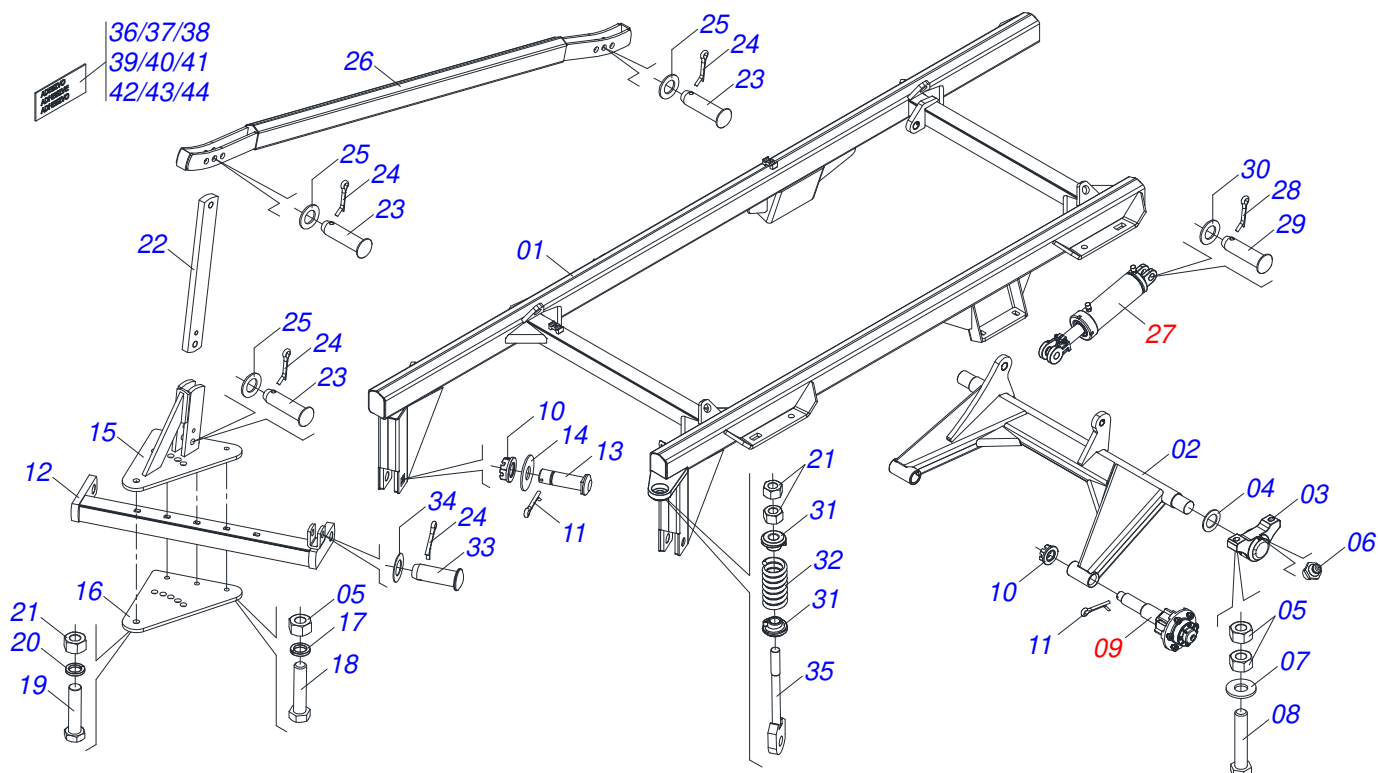
0909097300	CHASIS COMPLETO	1
0501043803	CHASIS COMPLETO - 14/16D	2
0501043654	CHASIS COMPLETO - 18/19/20/21/22/23/24/25D	3
0501044123	CHASIS COMPLETO - 28/29/32/33/36/37D	4
0501051634	RODADO SIN NEUMATICO	5
0501051142	CAJA RUEDA TRANSPORTE CON COJINETE	6
0511058298	CILINDRO HIDRAULICO 44,45 X 85,7 X 515 X 203	7
0511059180	CILINDRO HIDRAULICO 50,80 X 101,60 X 515 X 203	8
0501044596	BARRA TRACCION COMPLETA	9
0503060094	RUEDA CON NEUMATICO	10
0503060091	RUEDA CON NEUMATICO 750 X 16-10L COMPLETO	11
0501040257	SOPORTE MANGUERA 3/4 X 975 COMPLETO	12
0501053834	ACOPLAMIENTO RAPIDO MACHO	13
0503062157	APOYO	14
0909097301	SECCIÓN DE DISCOS	15
0521047184	CHUMACERA AGRICOLA DMO 225 X 1.1/2	16
0521050837	CHUMACERA AGRICOLA DMO 225 X 1.1/2 IMP	17



Artículo	Código	Descripción	Ver Pág.	QT
01	0511066918	CUADRO		01
02	0501066950	RODADO		01
03	0501110856	CHUMACERA ARTICULACION		02
04	0501017579	ARANDELA PLANA		02
05	0503010014	TUERCA HEXAGONAL 3/4 UNC (PESADA) G.5 ZN		11
06	0503010002	GRASERA 1800		02
07	0501010322	ARANDELA PLANA 20,50 X 46 X 4,00 ZN		04
08	0503010797	TORNILLO 3/4" UNC X 4"		04
09	0501051634	RODADO SIN NEUMATICO	5	02
10	0501011301	TUERCA 1.1/2 UNC 6FPP 2.5/16		04
11	0503010010	PASADOR ABIERTO 1/4 X 2.1/2		04
12	0501060370	BARRA ENGANCHE		01
13	0521017538	EJE UNION 1.1/2 X 128		02
14	0511019880	ARANDELA PLANA 100 X 38.50 X 4.75		02
15	0501066099	PLACA SUPERIOR CON APOYO		01
16	0501010241	PLACA SUPERIOR/INFERIOR		01
17	0503011442	ARANDELA PRESION 3/4		03
18	0503011198	TORNILLO 3/4 UNC X 6 CS G.5 ZN		03
19	0501010060	TORNILLO 1 UNC X 6.1/3		02
20	0503011438	ARANDELA PRESION		02
21	0501010059	TUERCA 1.5/8		04
22	0511012972	TORRE BARRA ESTABILIZADORA		01
23	0521010576	EJE UNION 25 X 95		03
24	0503010571	PASADOR ABIERTO 1/4 X 1.1/2		04
25	0501011445	ARANDELA PLANA		03
26	0511066932	BARRA ESTABILIZADORA		01
27	0511058298	CILINDRO HIDRAULICO 44,45 X 85,7 X 515 X 203	7	01
28	0503010523	PASADOR ABIERTO 1/4 X 2		02
29	0521010779	EJE UNION		02
30	0501017779	ARANDELA PLANA		02
31	1902020392	SOPORTE DE RESORTE		02
32	0503030441	RESORTE COMPRESION 68,5X145X12,70		01
33	0521010592	EJE UNION 27,80 X 80		01



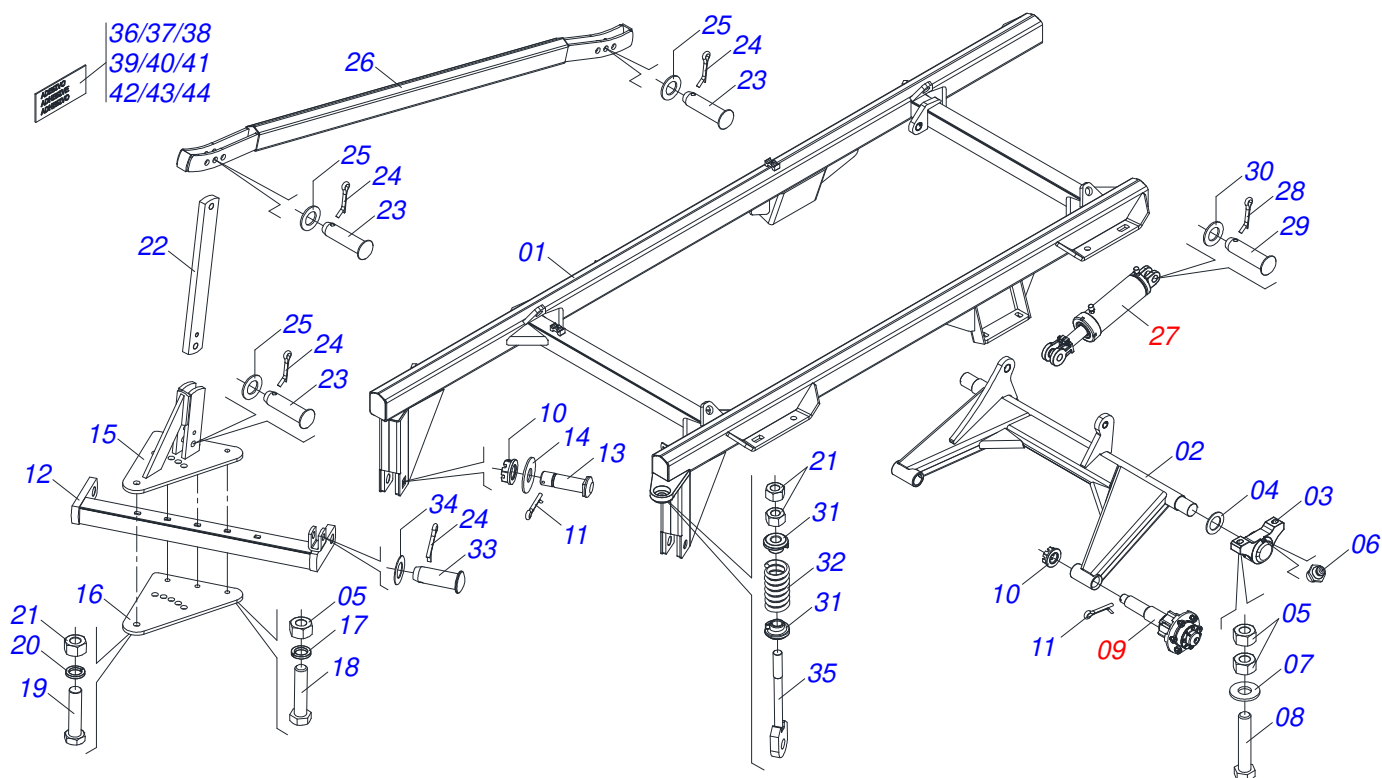
Artículo	Código	Descripción	Ver Pág.	QT
34	0561011883	ARANDELA PLANA		01
35	0501064698	VARON RESORTE		01
36	0503031428	ETIQUETA ADHESIVA ATENCION LEA EL MANUAL		01
37	0503031087	ETIQUETA ADHESIVA AUTO CONTROLE APROBADO		01
38	0503031827	ETIQUETA ADHESIVA PARA LUBRICACION Y REAPRIETE DIARIO		01
39	0503061529	CONJUNTO ETIQUETA ADHESIVA ATCRL 6009		01
40	0503034499	ETIQUETA ADHESIVA		01
41	0503034078	ETIQUETA ADHESIVA PUNTOS DE ELEVACIÓN		03
42	0503031738	ETIQUETA ADHESIVA		01
43	0503033038	EMBLEMA PELIGRO		01
44	0503031739	ETIQUETA ADHESIVA PELIGRO		01



Artículo	Código	Descripción	Ver Pág.	QT
01	0501065311	CUADRO		01
02	0501065518	RODADO		01
03	0501110856	CHUMACERA ARTICULACION		02
04	0501017579	ARANDELA PLANA		02
05	0503010014	TUERCA HEXAGONAL 3/4 UNC (PESADA) G.5 ZN		11
06	0503010002	GRASERA 1800		02
07	0501010322	ARANDELA PLANA 20,50 X 46 X 4,00 ZN		04
08	0503010797	TORNILLO 3/4" UNC X 4"		04
09	0501051634	RODADO SIN NEUMATICO	5	02
10	0501011301	TUERCA 1.1/2 UNC 6FPP 2.5/16		04
11	0503010010	PASADOR ABIERTO 1/4 X 2.1/2		04
12	0501063260	BARRA ENGANCHE		01
13	0521017538	EJE UNION 1.1/2 X 128		02
14	0511019880	ARANDELA PLANA 100 X 38.50 X 4.75		02
15	0501066099	PLACA SUPERIOR CON APOYO		01
16	0501010241	PLACA SUPERIOR/INFERIOR		01
17	0503011442	ARANDELA PRESION 3/4		03
18	0503011198	TORNILLO 3/4 UNC X 6 CS G.5 ZN		03
19	0501010060	TORNILLO 1 UNC X 6.1/3		02
20	0503011438	ARANDELA PRESION		02
21	0501010059	TUERCA 1.5/8		04
22	0511012972	TORRE BARRA ESTABILIZADORA		01
23	0521010576	EJE UNION 25 X 95		03
24	0503010571	PASADOR ABIERTO 1/4 X 1.1/2		04
25	0501011445	ARANDELA PLANA		03
26	0511066932	BARRA ESTABILIZADORA		01
27	0511059180	CILINDRO HIDRAULICO 50,80 X 101,60 X 515 X 203	8	01
28	0503010523	PASADOR ABIERTO 1/4 X 2		02
29	0521010779	EJE UNION		02
30	0501017779	ARANDELA PLANA		02
31	1902020392	SOPORTE DE RESORTE		02
32	0503030441	RESORTE COMPRESION 68,5X145X12,70		01
33	0521010592	EJE UNION 27,80 X 80		01



Artículo	Código	Descripción	Ver Pág.	QT
34	0561011883	ARANDELA PLANA		01
35	0501064698	VARON RESORTE		01
36	0503031428	ETIQUETA ADHESIVA ATENCION LEA EL MANUAL		01
37	0503031087	ETIQUETA ADHESIVA AUTO CONTROLE APROBADO		01
38	0503031827	ETIQUETA ADHESIVA PARA LUBRICACION Y REAPRIETE DIARIO		01
39	0503061529	CONJUNTO ETIQUETA ADHESIVA ATCRL 6009		01
40	0503034499	ETIQUETA ADHESIVA		01
41	0503034078	ETIQUETA ADHESIVA PUNTOS DE ELEVACIÓN		04
42	0503031738	ETIQUETA ADHESIVA		01
43	0503033038	EMBLEMA PELIGRO		01
44	0503031739	ETIQUETA ADHESIVA PELIGRO		01



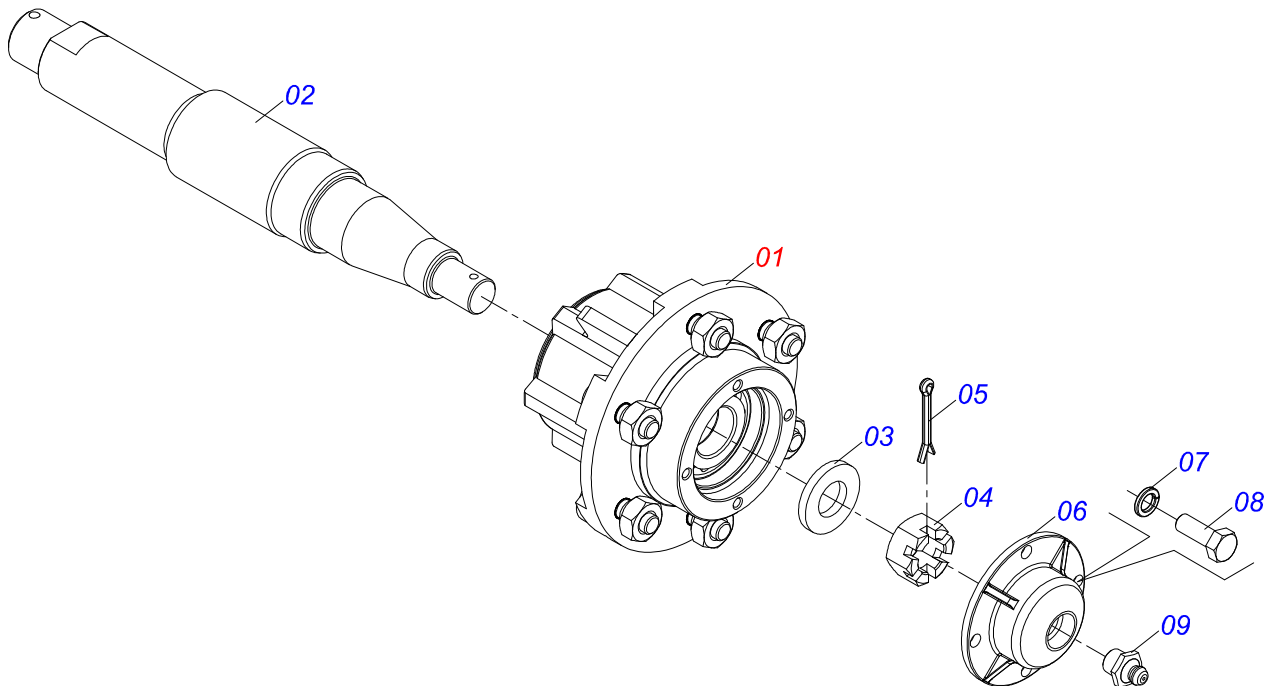
Artículo	Código	Descripción	Ver Pág.	QT
01	0501068765	CUADRO		01
02	0501065518	RODADO		01
03	0501110856	CHUMACERA ARTICULACION		02
04	0501017579	ARANDELA PLANA		02
05	0503010014	TUERCA HEXAGONAL 3/4 UNC (PESADA) G.5 ZN		11
06	0503010002	GRASERA 1800		02
07	0501010322	ARANDELA PLANA 20,50 X 46 X 4,00 ZN		04
08	0503010797	TORNILLO 3/4" UNC X 4"		04
09	0501051634	RODADO SIN NEUMATICO	5	02
10	0501011301	TUERCA 1.1/2 UNC 6FPP 2.5/16		04
11	0503010010	PASADOR ABIERTO 1/4 X 2.1/2		04
12	0501063260	BARRA ENGANCHE		01
13	0521017538	EJE UNION 1.1/2 X 128		02
14	0511019880	ARANDELA PLANA 100 X 38.50 X 4.75		02
15	0501066099	PLACA SUPERIOR CON APOYO		01
16	0501010241	PLACA SUPERIOR/INFERIOR		01
17	0503011442	ARANDELA PRESION 3/4		03
18	0503011198	TORNILLO 3/4 UNC X 6 CS G.5 ZN		03
19	0501010060	TORNILLO 1 UNC X 6.1/3		02
20	0503011438	ARANDELA PRESION		02
21	0501010059	TUERCA 1.5/8		04
22	0511012972	TORRE BARRA ESTABILIZADORA		01
23	0521010576	EJE UNION 25 X 95		03
24	0503010571	PASADOR ABIERTO 1/4 X 1.1/2		04
25	0501011445	ARANDELA PLANA		03
26	0511066932	BARRA ESTABILIZADORA		01
27	0511059180	CILINDRO HIDRAULICO 50,80 X 101,60 X 515 X 203	8	01
28	0503010523	PASADOR ABIERTO 1/4 X 2		02
29	0521010779	EJE UNION		02
30	0501017779	ARANDELA PLANA		02
31	1902020392	SOPORTE DE RESORTE		02
32	0503030441	RESORTE COMPRESION 68,5X145X12,70		01
33	0521010592	EJE UNION 27,80 X 80		01



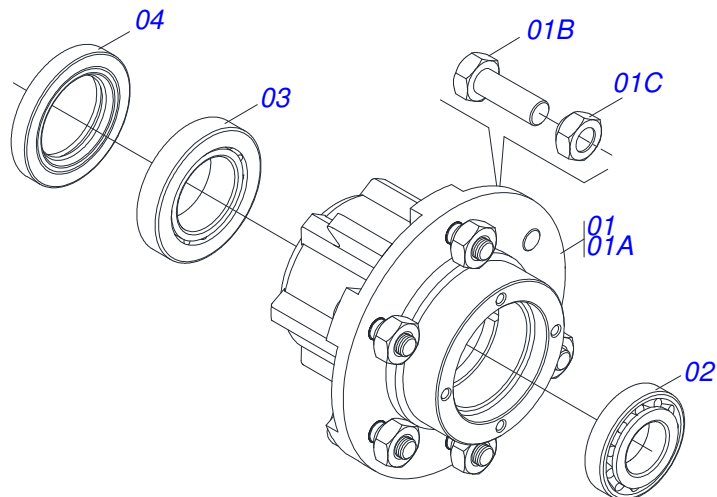
ATCRL 6009 – 16/20/22/24/26/28/32/36D - TERRAMEC
CHASIS COMPLETO - 28/29/32/33/36/37D

Página 4
0501044123

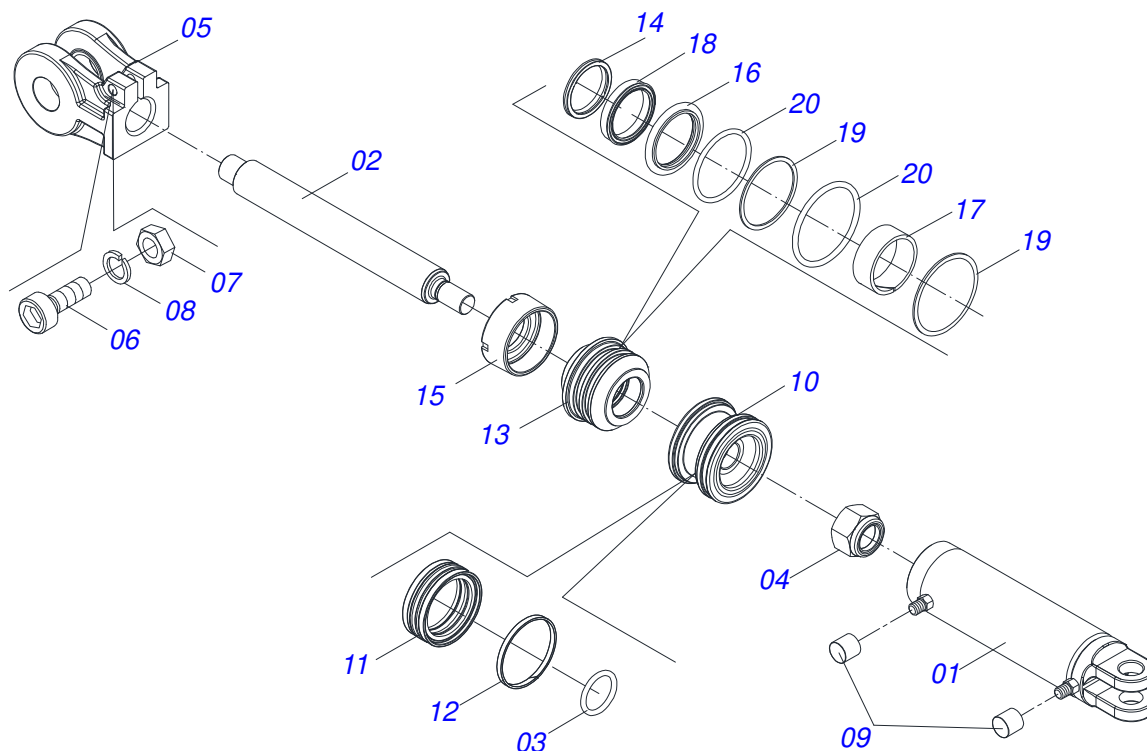
Artículo	Código	Descripción	Ver Pág.	QT
34	0561011883	ARANDELA PLANA		01
35	0501064698	VARON RESORTE		01
36	0503031428	ETIQUETA ADHESIVA ATENCION LEA EL MANUAL		01
37	0503031087	ETIQUETA ADHESIVA AUTO CONTROLE APROBADO		01
38	0503031827	ETIQUETA ADHESIVA PARA LUBRICACION Y REAPRIETE DIARIO		01
39	0503061529	CONJUNTO ETIQUETA ADHESIVA ATCRL 6009		01
40	0503034499	ETIQUETA ADHESIVA		01
41	0503034078	ETIQUETA ADHESIVA PUNTOS DE ELEVACIÓN		04
42	0503031738	ETIQUETA ADHESIVA		01
43	0503033038	EMBLEMA PELIGRO		01
44	0503031739	ETIQUETA ADHESIVA PELIGRO		01



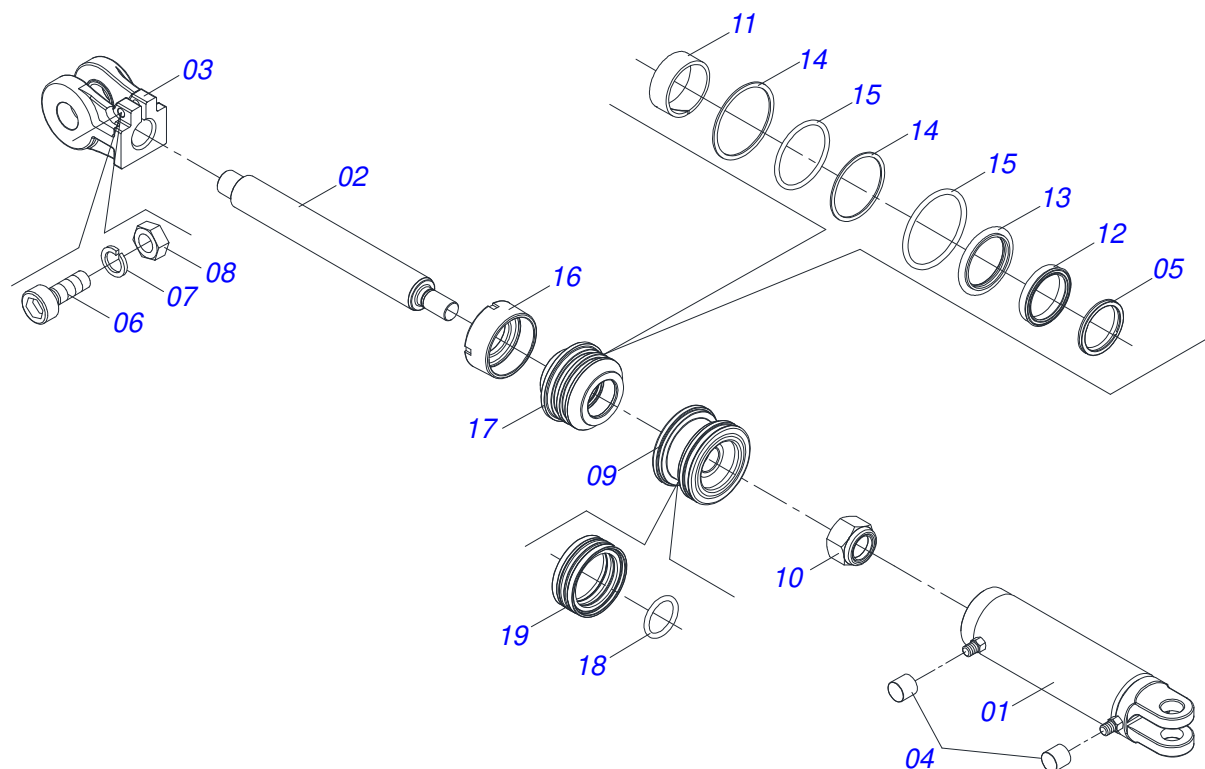
Artículo	Código	Descripción	Ver Pág.	QT
01	0501051142	CAJA RUEDA TRANSPORTE CON COJINETE	6	01
02	0521010821	EJE 63,50 X 420		01
03	0501016545	ARANDELA PLANA		01
04	0503030009	TUERCA CASTILLO 1		01
05	0503010018	PASADOR ABIERTO 5/32" X 1.1/2"		01
06	0502020591	TAPA PROTECCION		01
07	0503011444	ARANDELA PRESION		04
08	0503010358	TORNILLO 5/16 UNC X 7/8		04
09	0503010002	GRASERA 1800		01



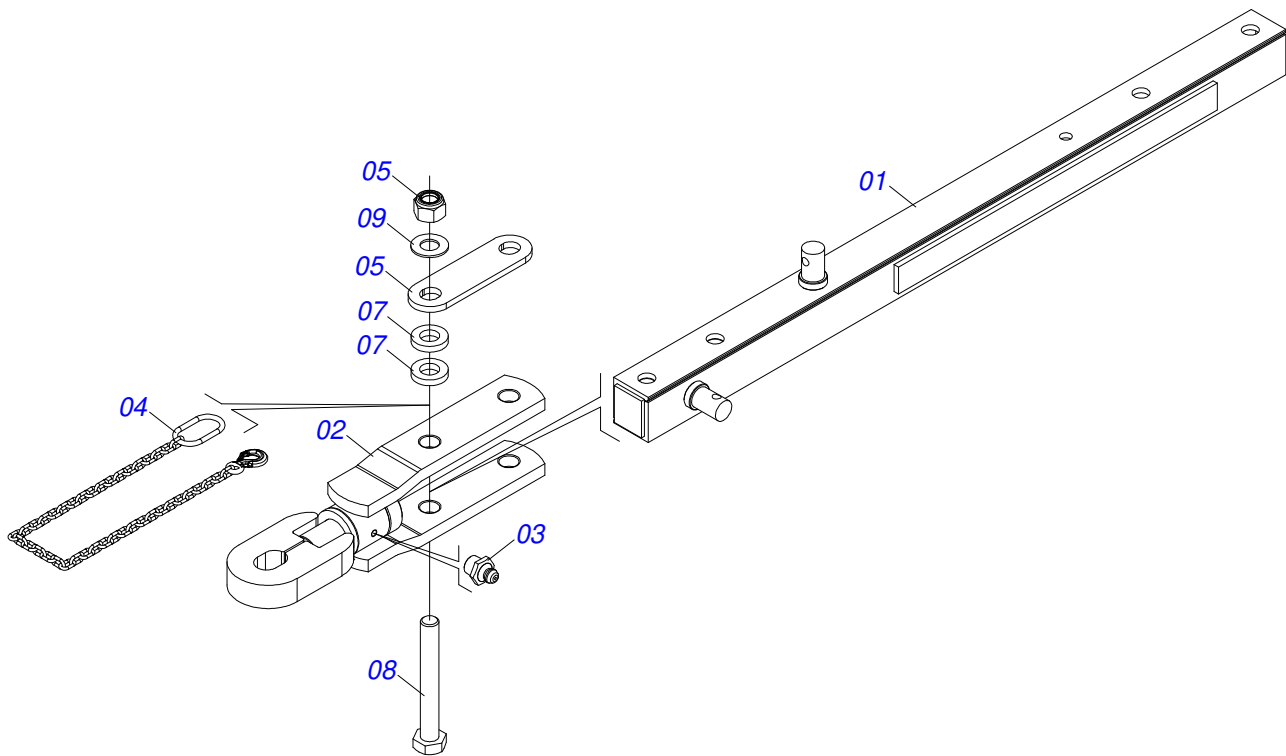
Artículo	Código	Descripción	Ver Pág.	QT
01	0501110728	CAJA RODADO		01
01A	0502011121	CAJA RODADO		01
01B	0501010127	TORNILLO ROD 9/16"UN X 1.7/8"		06
01C	0503010035	TUERCA CONICA 9/16		06
02	0503010037	RODAMIENTO 30207		01
03	0503010006	RODAMIENTO 32210		01
04	0503012928	RETENES		01



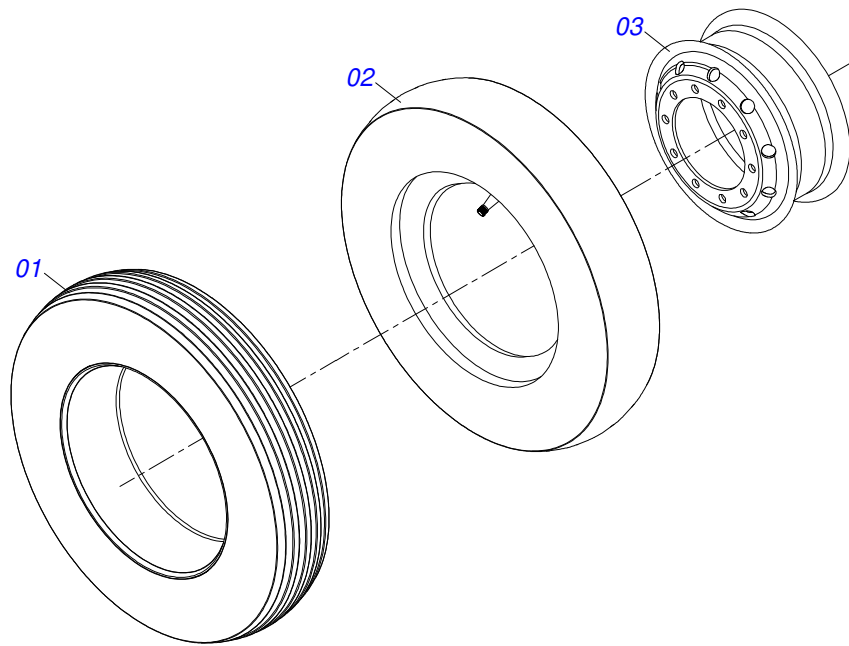
Artículo	Código	Descripción	Ver Pág.	QT
01	0511061588	CAMISA 85,72 X 415,5		01
02	0521010421	EXTENSOR CILINDRO HIDRAULICO		01
03	0503010042	ANILLO O-RING 2-214 N 3006-9B		01
04	0503010063	TUERCA 1" UNF		01
05	0502040747	HORQUILLA		01
06	0503011094	TORNILLO 3/8" UNC X 2" C C S I 12.9		01
07	0503010026	TUERCA 3/8		01
08	0503010025	ARANDELA PRESION 3/8		01
09	0503030385	PLUG CILINDRICO N-002		02
10	0571019710	EMBOLO		01
11	0503017935	ANILLO		01
12	0503018144	ANILLO		01
13	0571019711	APOYO ANILLO		01
14	0503010761	ANILLO RASCADOR D-1750		01
15	0571019709	TAPA MOVIL		01
16	0503017936	ANILLO		01
17	0503017938	ANILLO GUIA		01
18	0503017937	ANILLO		01
19	0503017940	ANILLO		02
20	0503017939	ANILLO		02



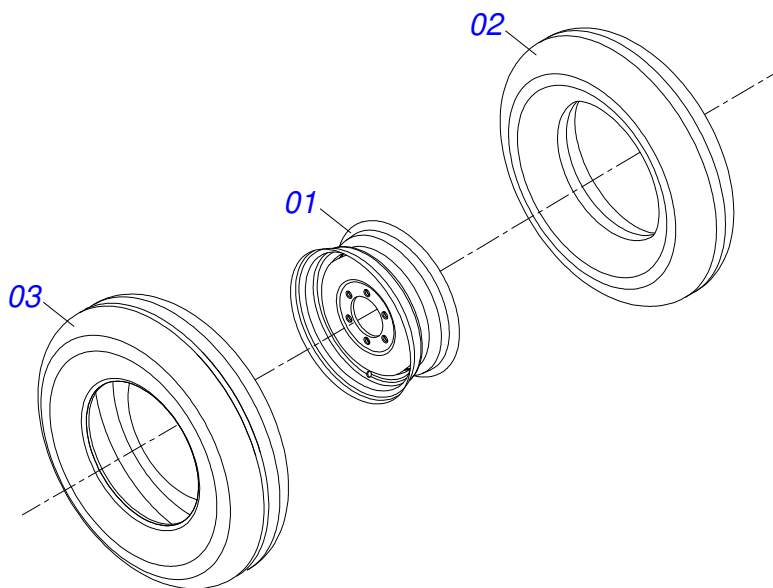
Artículo	Código	Descripción	Ver Pág.	QT
01	0511070658	CAMISA 101,6 X 394		01
02	0571019958	EXTENSOR CILINDRO HIDRAULICO		01
03	0502040747	HORQUILLA		01
04	0503030385	PLUG CILINDRICO N-002		02
05	0503010039	ANILLO RASCADOR D-2000		01
06	0503011094	TORNILLO 3/8" UNC X 2" C C S I 12.9		01
07	0503011443	ARANDELA PRESSION 3/8		01
08	0503010026	TUERCA 3/8		01
09	0502012820	EMBOLO 50,80 X 101,60		01
10	0503010817	TUERCA AUTOBLOCANTE 1.1/4		01
11	0503018025	ANILLO GUIA		01
12	0503018026	ANILLO 1870-2000-375 B		01
13	0503018024	ANILLO BS		01
14	0503011061	ANILLO BACK-UP 8-342		02
15	0503010338	ANILLO O-RING 2-342 N 3006-9B		02
16	0502012822	TAPA MOVIL 101,60		01
17	0502012821	SOPORTE ANILLO 50,80 X 101,60		01
18	0503018029	ANILLO O-RING 2-217		01
19	0503015633	SELLADO SELEMASTER		01



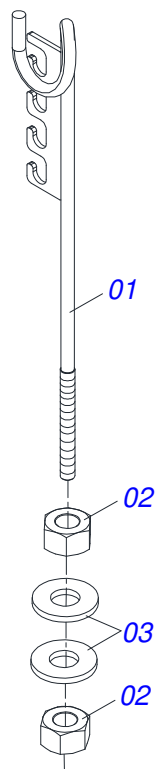
Artículo	Código	Descripción	Ver Pág.	QT
01	0501066559	BARRA TRACCION		01
02	0501066560	ENGANCHE TRACTOR		01
03	0503010002	GRASERA 1800		01
04	0503019567	CORRIENTE SEGURIDAD 1300 X 5/16 CON GANCHO / ANILLO		01
05	0591014183	PLACA DE FIJACIÓN CURRIENTE		01
06	0503018754	TUERCA		02
07	0521012087	ARANDELA PLANA		04
08	0501010219	TORNILLO 1" UNC X 7.1/2"		02
09	0551014872	ARANDELA PLANA 26 X 50,8 X 3,00 ZN		02



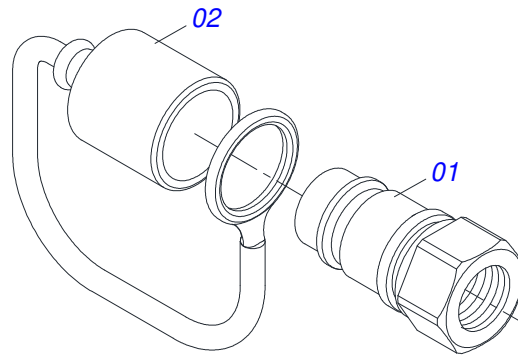
Artículo	Código	Descripción	Ver Pág.	QT
01	0503010065	NEUMATICO 6.00X 16 - 6 LONAS		01
02	0503010068	CAMARA AIRE 6.00 X 16		01
03	0503010894	RUEDA 4,50X16X118X6F16,5X152,4		01



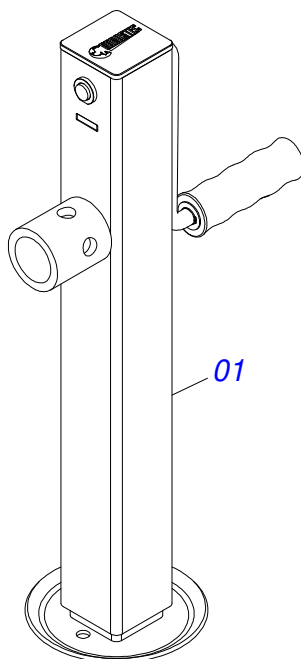
Artículo	Código	Descripción	Ver Pág.	QT
01	0503010893	RUEDA		01
02	0503010033	CAMARA AIRE 7.50 X 16		01
03	0503010120	NEUMATICO 7.50 X 16 10 LONAS		01



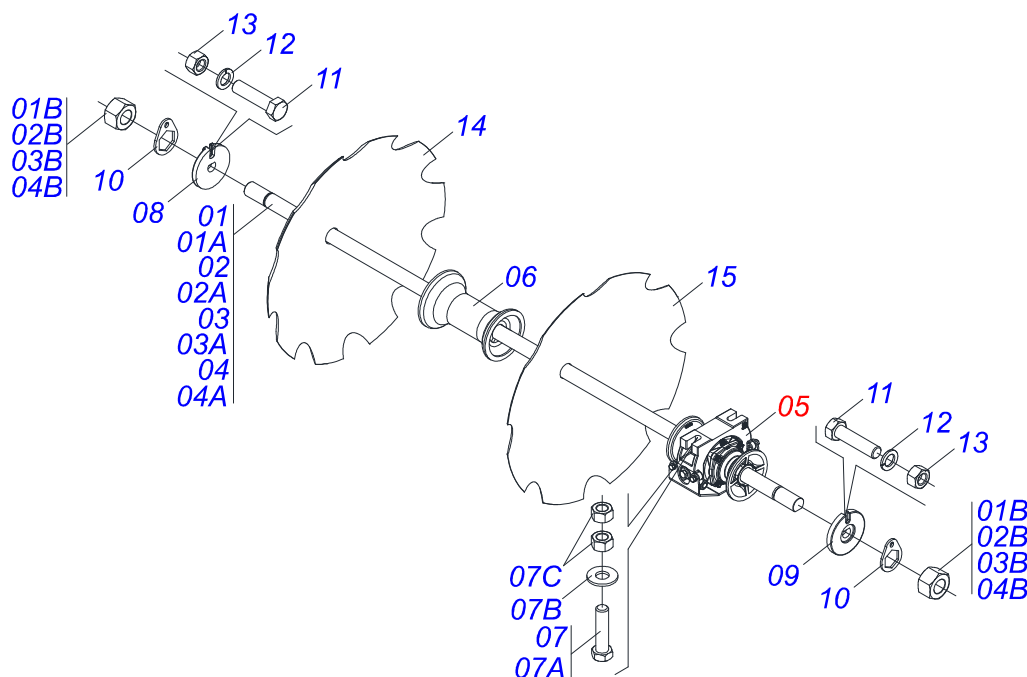
Artículo	Código	Descripción	Ver Pág.	QT
01	0511067334	SOPORTE MANGUERA		01
02	0503010014	TUERCA HEXAGONAL 3/4 UNC (PESADA) G.5 ZN		02
03	0501010322	ARANDELA PLANA 20,50 X 46 X 4,00 ZN		02



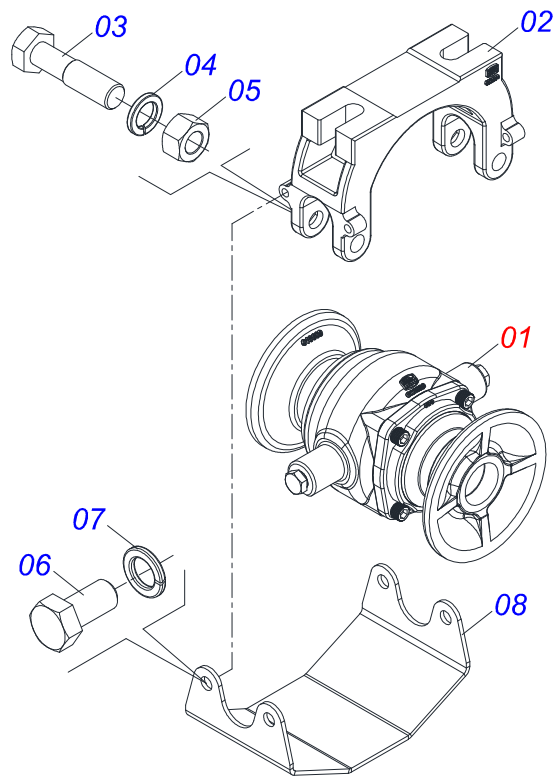
Artículo	Código	Descripción	Ver Pág.	QT
01	0503011627	MACHO ENGANCHE RAP AGR 1/2 NPT		01
02	0503011882	TAPA PLASTICA ENGANCHE RAPIDO		01



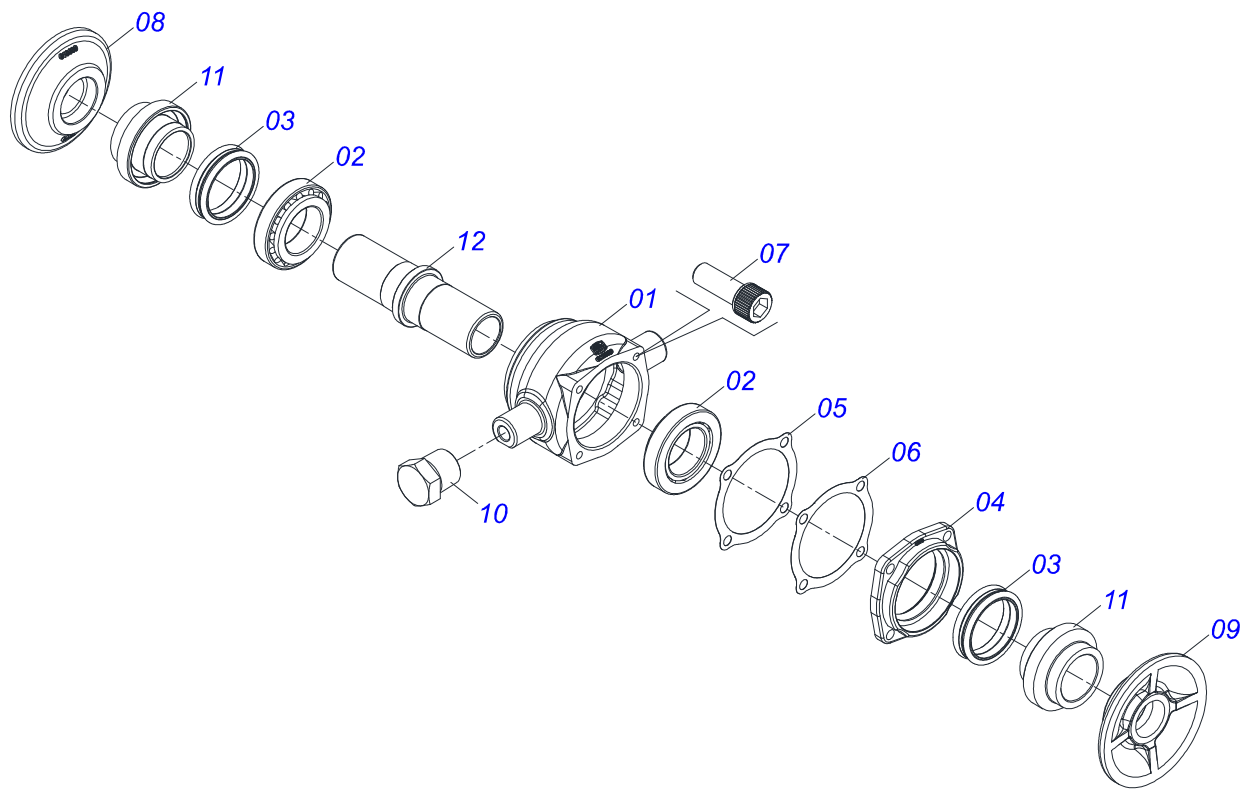
Artículo	Código	Descripción	Ver Pág.	QT
01	0503062157	APOYO	14	01



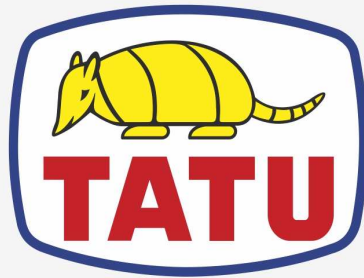
Artículo	Código	Descripción	Ver Pág.	16	20	22	24	26	28	32	36
01	0501043837	EJE 1.1/2 6FPP X 1735 CON TUERCA		02	00	00	00	00	00	04	00
01A	0511010225	EJE 1.1/2 6FPP X 1735		01	00	00	00	00	00	01	00
01B	0501010110	TUERCA 1.1/2 NC 6FPP HEXAGONAL 2.3/8 ZN		02	00	00	00	00	00	02	00
02	0501043835	EJE 1.1/2" X 1040 CON TUERCAS		00	04	02	00	00	00	00	00
02A	0511010224	EJE 1.1/2" X 1040		00	01	01	00	00	00	00	00
02B	0501010110	TUERCA 1.1/2 NC 6FPP HEXAGONAL 2.3/8 ZN		00	02	02	00	00	00	00	00
03	0501043689	EJE 1.1/2" X 1275 CON TUERCAS		00	00	02	04	00	00	00	06
03A	0511012600	EJE 1-1/2" X 1275		00	00	01	01	00	00	00	01
03B	0501010110	TUERCA 1.1/2 NC 6FPP HEXAGONAL 2.3/8 ZN		00	00	02	02	00	00	00	02
04	0501043697	EJE 1.1/2 6FPP X 1505 CON TUERCAS		00	00	00	00	00	04	00	00
04A	0511012601	EJE 1.1/2 6FPP X 1505		00	00	00	00	00	01	00	00
04B	0501010110	TUERCA 1.1/2 NC 6FPP HEXAGONAL 2.3/8 ZN		00	00	00	00	00	02	00	00
05	0521047184	CHUMACERA AGRICOLA DMO 225 X 1.1/2	16	06	08	08	08	08	08	08	12
06	0502010621	SEPARADOR 225		08	08	10	12	14	16	20	18
07	0521047597	CONJUNTO TORNILLO 5/8 UNC X 2.1/2 DE COJINETE PARA OSCILACIÓN		12	16	16	16	16	16	16	24
07A	0503010233	TORNILLO 5/8 UNC X 2.1/2 CS G.5 ZN		01	01	01	01	01	01	01	01
07B	0501012140	ARANDELA PLANA 16,50 X 40 X 4,00 ZN		01	01	01	01	01	01	01	01
07C	0503010013	TUERCA HEXAGONAL 5/8 UNC G.5 ZN		02	02	02	02	02	02	02	02
08	0502010871	TRABA EJE EXT 1.1/2"		02	04	04	04	04	04	04	06
09	0502010872	TRABA EJE INT 1.1/2"		02	04	04	04	04	04	04	06
10	0501018592	TRABA TUERCA 1.5/8 HEXAGONAL 60,0/60,2		04	08	08	08	08	08	08	12
11	0503011267	TORNILLO 5/8 UNC X 1.1/2 C S G.5 ZN		04	08	08	08	08	08	08	12
12	0503010027	ARANDELA PRESION 5/8		04	08	08	08	08	08	08	12
13	0503010013	TUERCA HEXAGONAL 5/8 UNC G.5 ZN		04	08	08	08	08	08	08	12
14	0602030237	DR 24 X 4,75 C84AF02FR1.9/16 10R		16	20	22	24	26	28	32	36
15	0602033283	DR 26 X 4,75 C89AF02FR1.9/16 10R		16	20	22	24	26	28	32	36



Artículo	Código	Descripción	Ver Pág.	QT
01	0521050837	CHUMACERA AGRICOLA DMO 225 X 1.1/2 IMP	17	01
02	0502012854	SOPORTE CHUMACERA		01
03	0501011541	TORNILLO 5/8 UNC X 3		02
04	0503010027	ARANDELA PRESION 5/8		02
05	0503010013	TUERCA HEXAGONAL 5/8 UNC G.5 ZN		02
06	0503011334	TORNILLO 3/8 UNC X 3/4 CS G.5 ZN		04
07	0503010025	ARANDELA PRESION 3/8		04
08	0581014143	CUBIERTA PROTECCIÓN CHUMACERA		01



Artículo	Código	Descripción	Ver Pág.	QT
01	0502012839	CAJA CHUMACERA		01
02	0503010006	RODAMIENTO 32210		02
03	0503030026	RETENES LP JB-253		02
04	0502020424	TAPA CAJA DM		01
05	0503030013	EMPAQUETADURA 112 X 90,5 X 0,3		01
06	0503030684	EMPAQUETADURA 112 X 90,5 X 0,1		01
07	0503010134	TORNILLO 3/8" UNC X 1"		04
08	0502010605	APOYO INTERNO DISCO		01
09	0502010604	APOYO EXTERNO DISCO		01
10	0503010856	TAPON R 3/8 BSPT		02
11	0502010821	SOPORTE RETENEDOR CON BUJE		02
12	0502040611	EJE		01



MARCHESAN

Publicaciones Técnicas | Elaboración y Revisión
LUIZ CANDIDO

www.marchesan.com.br

