

GRADES ARADORAS

**ATCRL 6009 14/16/18/19/20/21/22/23/24/25/  
26/28/29/32/33/36/37D**

**Código:** 0501093847

**Série:** S-0124

**Revisão:** 00

**Data da Revisão:** MARCO/2024

# CATÁLOGO DE PEÇAS



**MARCHESAN**

# PRODUTOS

<b>Código</b>	<b>Descrição</b>
0102440671C	ATCRL 6009 14 X 24 X 4,75 DR DMO E 1.1/2 EXP S-0124
0102440671	ATCRL 6009 14 X 24 X 4,75 DR DMO E 1.1/2 S-0124
0102440754C	ATCRL 6009 14 X 24 X 6,00 DR DMO E 1.1/2 EXP S-0124
0102440754	ATCRL 6009 14 X 24 X 6,00 DR DMO E 1.1/2 S-0124
0102440691	ATCRL 6009 14 X 24 X 6,00 DRC DMO E 1.1/2 S-0124
0102440681	ATCRL 6009 14 X 26 X 4,75 DR DMO E 1.1/2 S-0124
0102440688	ATCRL 6009 14 X 26 X 6,00 DR DMO E 1.1/2 S-0124
0102440725	ATCRL 6009 16 X 22 X 4,75 DR DMO E 1.1/2 S-0124
0102440729	ATCRL 6009 16 X 24 X 4,75 DR DMO E 1.1/2 ESP S-0124
0102440757C	ATCRL 6009 16 X 24 X 4,75 DR DMO E 1.1/2 EXP S-0124
0102440757	ATCRL 6009 16 X 24 X 4,75 DR DMO E 1.1/2 S-0124
0102440774C	ATCRL 6009 16 X 24 X 6,00 DR DMO E 1.1/2 EXP S-0124
0102440774	ATCRL 6009 16 X 24 X 6,00 DR DMO E 1.1/2 S-0124
0102440692	ATCRL 6009 16 X 24 X 6,00 DRC DMO E 1.1/2 S-0124
0102440672C	ATCRL 6009 16 X 26 X 6,00 DR DMO E 1.1/2 EXP S-0124
0102440672	ATCRL 6009 16 X 26 X 6,00 DR DMO E 1.1/2 S-0124
0102440724	ATCRL 6009 18 X 22 X 4,75 DR DMO E 1.1/2 S-0124
0102440664C	ATCRL 6009 18 X 24 X 4,75 DR DMO E 1.1/2 EXP S-0124
0102440664	ATCRL 6009 18 X 24 X 4,75 DR DMO E 1.1/2 S-0124
0102440728	ATCRL 6009 18 X 24 X 6,00 DR DMO E 1.1/2 ESP S-0124
0102440699C	ATCRL 6009 18 X 24 X 6,00 DR DMO E 1.1/2 EXP S-0124
0102440699	ATCRL 6009 18 X 24 X 6,00 DR DMO E 1.1/2 S-0124
0102440689	ATCRL 6009 18 X 24 X 6,00 DRC DMO E 1.1/2 S-0124
0102440778C	ATCRL 6009 18 X 24 X 6,00 MT DMO E 1.1/2 EXP S-0124
0102440778	ATCRL 6009 18 X 24 X 6,00 MT DMO E 1.1/2 S-0124
0102440751	ATCRL 6009 18 X 26 X 4,75 DR DMO E 1.1/2 C/PN S-0124
0102440682	ATCRL 6009 18 X 26 X 4,75 DR DMO E 1.1/2 S/PN S-0124
0102440673C	ATCRL 6009 18 X 26 X 6,00 DR DMO E 1.1/2 EXP S-0124
0102440673	ATCRL 6009 18 X 26 X 6,00 DR DMO E 1.1/2 S-0124
0102440680	ATCRL 6009 18X24X4,75 DRC DMO E 1.1/2 S-0124

## **ATENÇÃO: IMPORTANTE**

A Marchesan S.A. reserva o direito de aperfeiçoar e/ou alterar as características técnicas de seus produtos, sem a obrigação de assim proceder com os já comercializados e sem conhecimento prévio da revenda ou do consumidor. As fotos e desenhos são meramente ilustrativos.



# PRODUTOS

0102440745C	ATCRL 6009 19 X 24 X 4,75 DR DMO E 1.1/2 EXP S-0124
0102440695	ATCRL 6009 19 X 24 X 4,75 DR DMO E 1.1/2 S-0124
0102440745	ATCRL 6009 19 X 24 X 4,75 DR DMO E 1.1/2 S-0124
0102440726	ATCRL 6009 20 X 22 X 4,75 DR DMO E 1.1/2 S-0124
0102440730	ATCRL 6009 20 X 24 X 4,75 DR DMO E 1.1/2 ESP S-0124
0102440665C	ATCRL 6009 20 X 24 X 4,75 DR DMO E 1.1/2 EXP S-0124
0102440665	ATCRL 6009 20 X 24 X 4,75 DR DMO E 1.1/2 S-0124
0102440678	ATCRL 6009 20 X 24 X 4,75 DRC DMO E 1.1/2 S-0124
0102440737	ATCRL 6009 20 X 24 X 4,75 MT DMO E 1.1/2 S-0124
0102440701C	ATCRL 6009 20 X 24 X 6,00 DR DMO E 1./2 EXP S-0124
0102440701	ATCRL 6009 20 X 24 X 6,00 DR DMO E 1./2 S-0124
0102440690	ATCRL 6009 20 X 24 X 6,00 DRC DMO E 1.1/2 S-0124
0102440776C	ATCRL 6009 20 X 24 X 6,00 MT DMO E 1./2 EXP S-0124
0102440776	ATCRL 6009 20 X 24 X 6,00 MT DMO E 1./2 S-0124
0102440683	ATCRL 6009 20 X 26 X 4,75 DR DMO E 1.1/2 S-0124
0102440674C	ATCRL 6009 20 X 26 X 6,00 DR DMO E 1.1/2 EXP S-0124
0102440674	ATCRL 6009 20 X 26 X 6,00 DR DMO E 1.1/2 S-0124
0102440696C	ATCRL 6009 21 X 24 X 4,75 DR DMO E 1.1/2 EXP S-0124
0102440746C	ATCRL 6009 21 X 24 X 4,75 DR DMO E 1.1/2 EXP S-0124
0102440735	ATCRL 6009 21 X 24 X 4,75 DR DMO E 1.1/2 MC S-0124
0102440746	ATCRL 6009 21 X 24 X 4,75 DR DMO E 1.1/2 S-0124
0102440696	ATCRL 6009 21 X 24 X 4,75 DR DMO E 1.1/2 S-0124
0102440374C	ATCRL 6009 22 X 24 X 4,75 DR DMO E 1.1/2 EXP S-0124
0102440734C	ATCRL 6009 22 X 24 X 4,75 DR DMO E 1.1/2 EXP S-0124
0102440734	ATCRL 6009 22 X 24 X 4,75 DR DMO E 1.1/2 S-0124
0102440374	ATCRL 6009 22 X 24 X 4,75 DR DMO E 1.1/2 S-0124
0102440707	ATCRL 6009 22 X 24 X 6,00 DRC DMO E 1.1/2 S-0124
0102440779C	ATCRL 6009 22 X 24 X 6,00 MT DMO E 1.1/2 EXP S-0124
0102440779	ATCRL 6009 22 X 24 X 6,00 MT DMO E 1.1/2 S-0124
0102440742	ATCRL 6009 22 X 26 X 4,75 DR DMO E 1.1/2 S-0124
0102440705C	ATCRL 6009 22 X 26 X 6,00 DR DMO E 1.1/2 EXP S-0124

## ATENÇÃO: IMPORTANTE

A Marchesan S.A. reserva o direito de aperfeiçoar e/ou alterar as características técnicas de seus produtos, sem a obrigação de assim proceder com os já comercializados e sem conhecimento prévio da revenda ou do consumidor. As fotos e desenhos são meramente ilustrativos.

# PRODUTOS

0102440705	ATCRL 6009 22 X 26 X 6,00 DR DMO E 1.1/2 S-0124
0102440747C	ATCRL 6009 23 X 24 X 4,75 DR DMO E 1.1/2 EXP S-0124
0102440710	ATCRL 6009 23 X 24 X 4,75 DR DMO E 1.1/2 S-0124
0102440747	ATCRL 6009 23 X 24 X 4,75 DR DMO E 1.1/2 S-0124
0102440716	ATCRL 6009 23 X 24 X 6,00 DRC DMO E 1.1/2 S-0124
0102440781C	ATCRL 6009 23 X 26 X 6,00 DR DMO E 1.1/2 EXP S-0124
0102440763C	ATCRL 6009 23 X 26 X 6,00 DR DMO E 1.1/2 EXP S-0124
0102440781	ATCRL 6009 23 X 26 X 6,00 DR DMO E 1.1/2 S-0124
0102440739	ATCRL 6009 23 X 26 X 6,00 DR DMO E 1.1/2 S-0124
0102440763	ATCRL 6009 23 X 26 X 6,00 DR DMO E 1.1/2 S-0124
0102440731	ATCRL 6009 24 X 24 X 4,75 DR DMO E 1.1/2 ESP S-0124
0102440667C	ATCRL 6009 24 X 24 X 4,75 DR DMO E 1.1/2 EXP S-0124
0102440667	ATCRL 6009 24 X 24 X 4,75 DR DMO E 1.1/2 S-0124
0102440679	ATCRL 6009 24 X 24 X 4,75 DRC DMO E 1.1/2 S-0124
0102440700C	ATCRL 6009 24 X 24 X 6,00 DR DMO E 1.1/2 EXP S-0124
0102440700	ATCRL 6009 24 X 24 X 6,00 DR DMO E 1.1/2 S-0124
0102440693	ATCRL 6009 24 X 24 X 6,00 DRC DMO E 1.1/2 S-0124
0102440704C	ATCRL 6009 24 X 24 X 6,00 MT DMO E 1.1/2 EXP S-0124
0102440704	ATCRL 6009 24 X 24 X 6,00 MT DMO E 1.1/2 S-0124
0102440684C	ATCRL 6009 24 X 26 X 4,75 DR DMO E 1.1/2 EXP S-0124
0102440775	ATCRL 6009 24 X 26 X 4,75 DR DMO E 1.1/2 FF S-0124
0102440684	ATCRL 6009 24 X 26 X 4,75 DR DMO E 1.1/2 S-0124
0102440750	ATCRL 6009 24 X 26 X 4,75 DR DMO E 1.1/2 S/PN S-0124
0102440758C	ATCRL 6009 24 X 26 X 6,00 DR DMO E 1.1/2 ESP EXP S-0124
0102440676C	ATCRL 6009 24 X 26 X 6,00 DR DMO E 1.1/2 EXP S-0124
0102440676	ATCRL 6009 24 X 26 X 6,00 DR DMO E 1.1/2 S-0124
0102440758	ATCRL 6009 24 X 26 X 6,00 DR DMO E 1.1/2 S/PN S-0124
0102440697C	ATCRL 6009 25 X 24 X 4,75 DR DMO E 1.1/2 EXP S-0124
0102440748C	ATCRL 6009 25 X 24 X 4,75 DR DMO E 1.1/2 EXP S-0124
0102440748	ATCRL 6009 25 X 24 X 4,75 DR DMO E 1.1/2 S-0124
0102440697	ATCRL 6009 25 X 24 X 4,75 DR DMO E 1.1/2 S-0124

## ATENÇÃO: IMPORTANTE

A Marchesan S.A. reserva o direito de aperfeiçoar e/ou alterar as características técnicas de seus produtos, sem a obrigação de assim proceder com os já comercializados e sem conhecimento prévio da revenda ou do consumidor. As fotos e desenhos são meramente ilustrativos.



# PRODUTOS

0102440780C	ATCRL 6009 25 X 26 X 6,00 DR DMO E 1.1/2 EXP S-0124
0102440766C	ATCRL 6009 25 X 26 X 6,00 DR DMO E 1.1/2 EXP S-0124
0102440780	ATCRL 6009 25 X 26 X 6,00 DR DMO E 1.1/2 S-0124
0102440741	ATCRL 6009 25 X 26 X 6,00 DR DMO E 1.1/2 S-0124
0102440766	ATCRL 6009 25 X 26 X 6,00 DR DMO E 1.1/2 S-0124
0102440760	ATCRL 6009 26 X 24 X 6,00 DR DMO E 1.1/2 C/ET S-0124
0102440760C	ATCRL 6009 26 X 24 X 6,00 DR DMO E 1.1/2 ESP EXP S-0124
0102440761C	ATCRL 6009 26 X 26 X 6,00 DR DMO E 1.1/2 ESP EXP S-0124
0102440761	ATCRL 6009 26 X 26 X 6,00 DR DMO E 1.1/2 ESP S-0124
0102440732	ATCRL 6009 28 X 24 X 4,75 DR DMO E 1.1/2 ESP S-0124
0102440668C	ATCRL 6009 28 X 24 X 4,75 DR DMO E 1.1/2 EXP S-0124
0102440668	ATCRL 6009 28 X 24 X 4,75 DR DMO E 1.1/2 S-0124
0102440708	ATCRL 6009 28 X 24 X 4,75 DRC DMO E 1.1/2 S-0124
0102440736C	ATCRL 6009 28 X 24 X 6,00 MT DMO E 1.1/2 EXP S-0124
0102440736	ATCRL 6009 28 X 24 X 6,00 MT DMO E 1.1/2 S-0124
0102440685C	ATCRL 6009 28 X 26 X 4,75 DR DMO E 1.1/2 EXP S-0124
0102440685	ATCRL 6009 28 X 26 X 4,75 DR DMO E 1.1/2 S-0124
0102440744	ATCRL 6009 28 X 26 X 4,75 DR DMO E 1.1/2 S/PN S-0124
0102440744C	ATCRL 6009 28 X 26 X 4,75 DR DMO E 1.1/2 ESP EXP S-0124
0102440762C	ATCRL 6009 28 X 26 X 6,00 DR DMO E 1.1/2 ESP EXP S-0124
0102440677C	ATCRL 6009 28 X 26 X 6,00 DR DMO E 1.1/2 EXP S-0124
0102440677	ATCRL 6009 28 X 26 X 6,00 DR DMO E 1.1/2 S-0124
0102440762	ATCRL 6009 28 X 26 X 6,00 DR DMO E 1.1/2 S/PN S-0124
0102440711C	ATCRL 6009 29 X 24 X 4,75 DR DMO E 1.1/2 EXP S-0124
0102440749C	ATCRL 6009 29 X 24 X 4,75 DR DMO E 1.1/2 EXP S-0124
0102440749	ATCRL 6009 29 X 24 X 4,75 DR DMO E 1.1/2 S-0124
0102440711	ATCRL 6009 29 X 24 X 4,75 DR DMO E 1.1/2 S-0124
0102440717	ATCRL 6009 29 X 24 X 6,00 DRC DMO E 1.1/2 S-0124
0102440765C	ATCRL 6009 29 X 26 X 6,00 DR DMO E 1.1/2 EXP S-0124
0102440712	ATCRL 6009 29 X 26 X 6,00 DR DMO E 1.1/2 S-0124
0102440765	ATCRL 6009 29 X 26 X 6,00 DR DMO E 1.1/2 S-0124

## ATENÇÃO: IMPORTANTE

A Marchesan S.A. reserva o direito de aperfeiçoar e/ou alterar as características técnicas de seus produtos, sem a obrigação de assim proceder com os já comercializados e sem conhecimento prévio da revenda ou do consumidor. As fotos e desenhos são meramente ilustrativos.

# PRODUTOS

0102440669	ATCRL 6009 32 X 24 X 4,75 DR DMO E 1.1/2 S-0124
0102440709	ATCRL 6009 32 X 24 X 4,75 DRC DMO E 1.1/2 S-0124
0102440706	ATCRL 6009 32 X 24 X 6,00 DRC DMO E 1.1/2 S-0124
0102440686C	ATCRL 6009 32 X 26 X 4,75 DR DMO E 1.1/2 EXP S-0124
0102440686	ATCRL 6009 32 X 26 X 4,75 DR DMO E 1.1/2 S-0124
0102440753	ATCRL 6009 32 X 26 X 4,75 DR DMO E 1.1/2 S/PN S-0124
0102440759C	ATCRL 6009 32 X 26 X 6,00 DR DMO E 1.1/2 ESP EXP S-0124
0102440675C	ATCRL 6009 32 X 26 X 6,00 DR DMO E 1.1/2 EXP S-0124
0102440675	ATCRL 6009 32 X 26 X 6,00 DR DMO E 1.1/2 S-0124
0102440759	ATCRL 6009 32 X 26 X 6,00 DR DMO E 1.1/2 S/PN S-0124
0102440713	ATCRL 6009 33 X 24 X 4,75 DR DMO E 1.1/2 S-0124
0102440740	ATCRL 6009 33 X 26 X 6,00 DR DMO E 1.1/2 S-0124
0102440670	ATCRL 6009 36 X 24 X 4,75 DR DMO E 1.1/2 S-0124
0102440727	ATCRL 6009 36 X 24 X 6,00 DRC DMO E 1.1/2 S-0124
0102440756	ATCRL 6009 36 X 26 X 4,75 DL DMO E 1.1/2 S/PN S-0124
0102440687C	ATCRL 6009 36 X 26 X 4,75 DR DMO E 1.1/2 EXP S-0124
0102440687	ATCRL 6009 36 X 26 X 4,75 DR DMO E 1.1/2 S-0124
0102440755	ATCRL 6009 36 X 26 X 4,75 DR DMO E 1.1/2 S/PN S-0124
0102440738	ATCRL 6009 36 X 26 X 4,75 DR DMO E 1.1/2 S/PN S-0124
0102440738C	ATCRL 6009 36 X 26 X 4,75 DR DMO E 1.1/2 ESP EXP S-0124
0102440755C	ATCRL 6009 36 X 26 X 4,75 DR DMO E 1.1/2 ESP EXP S-0124
0102440752C	ATCRL 6009 36 X 26 X 6,00 DR DMO E 1.1/2 ESP EXP S-0124
0102440694C	ATCRL 6009 36 X 26 X 6,00 DR DMO E 1.1/2 EXP S-0124
0102440694	ATCRL 6009 36 X 26 X 6,00 DR DMO E 1.1/2 S-0124
0102440752	ATCRL 6009 36 X 26 X 6,00 DR DMO E 1.1/2 S/PN S-0124
0102440714	ATCRL 6009 37 X 24 X 4,75 DR DMO E 1.1/2 S-0124

## ATENÇÃO: IMPORTANTE

A Marchesan S.A. reserva o direito de aperfeiçoar e/ou alterar as características técnicas de seus produtos, sem a obrigação de assim proceder com os já comercializados e sem conhecimento prévio da revenda ou do consumidor. As fotos e desenhos são meramente ilustrativos.



**MARCHESAN**

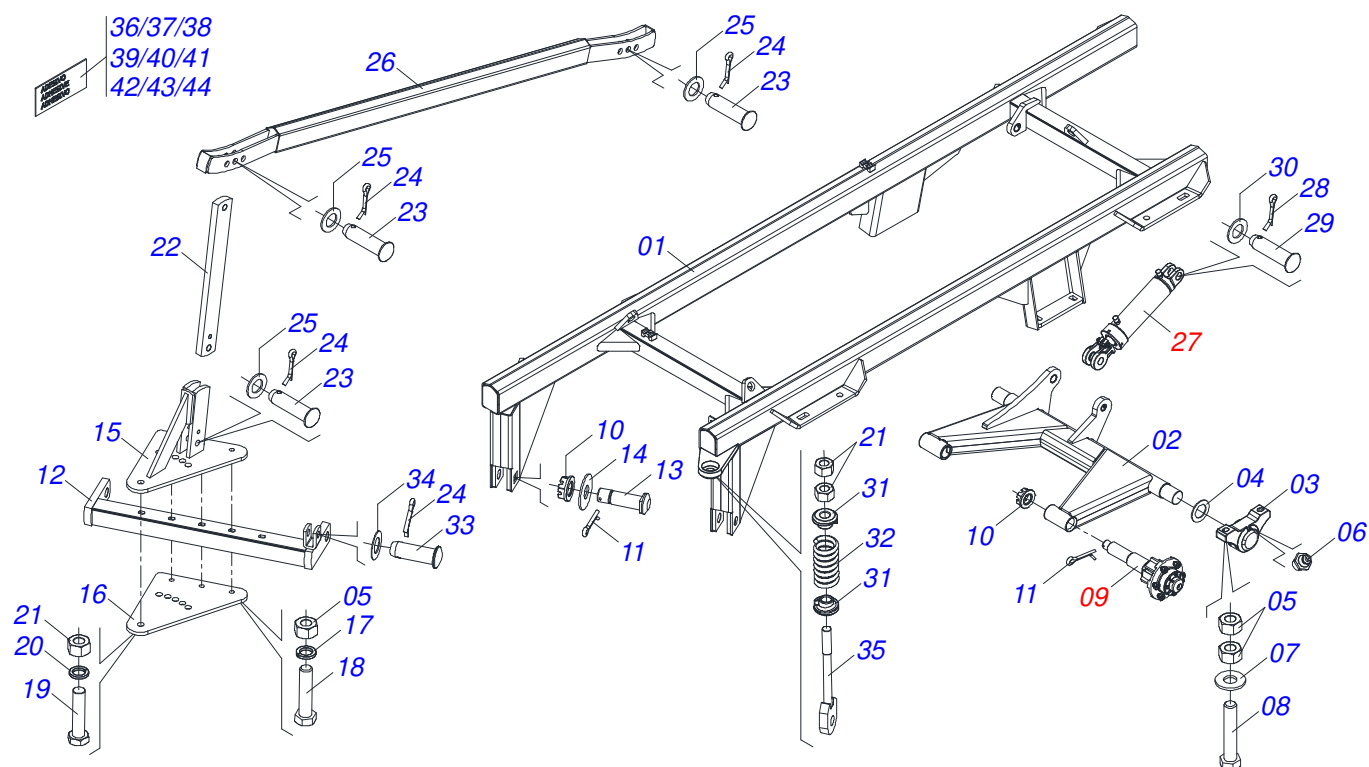
# INDICE

0909097116	CHASSI COMPLETO - 14/16/18/19/20/21/22/23/24/25D	1
0501043803	QUADRO COMPLETO - 14/16D	2
0511058298	CILINDRO HIDRAULICO 44,45 X 85,7 X 515 X 203	3
0501043654	QUADRO COMPLETO - 18/19/20/21/22/23/24/25D	4
0511059180	CILINDRO HIDRAULICO 50,80 X 101,60 X 515 X 203	5
0501051634	RODADO SEM PNEU	6
0501051142	CAIXA RODADO COM ROLAMENTO	7
0511045933	QUADRO COMPLETO - 20/24D (11L-15)	8
0501054931	RODADO SEM PNEU	9
0501041096	BARRA TRACAO COMPLETO	10
0501044596	BARRA TRACAO COMPLETA	11
0503060094	RODA COM PNEU 600 X 16-6L COMPLETO	12
0503060091	RODA COM PNEU 7,50 X 16-10L COMPLETO	13
0503060181	RODA COM PNEU 11L-15 10L 6F COMPLETO	14
0501040257	SUPORTE MANGUEIRA 3/4 X 975 COMPLETO	15
0501053834	MACHO ENGATE RAPIDO 1/2 NPT	16
0503062157	MACACO COMPLETO (1259) ROBUSTEC	17
0909097118	CHASSI COMPLETO - 26/28/29/32/33/36/37D	18
0531040089	QUADRO COMPLETO - 26D	19
0501055300	RODADO SEM PNEU	20
0511045932	QUADRO COMPLETO - 28D (11L-15)	21
0501044123	QUADRO COMPLETO - 28/29/32/33/36/37D	22
0521057318	EIXO ENGATE 25,4 X 152,4 COM TRAVA	23
0909097117	SEÇÃO DE DISCOS - 14/16/18/19/20/21/22/23/24/25D	24
0909097119	SEÇÃO DE DISCOS - 26/28/29/32/33/36/37D	25
0521047184	MANCAL AGRICOLA DMO 225 X 1.1/2 COM SUPORTE COM PROTECAO IMP	26
0521050837	MANCAL AGRICOLA DMO 225 X 1.1/2 IMP	27









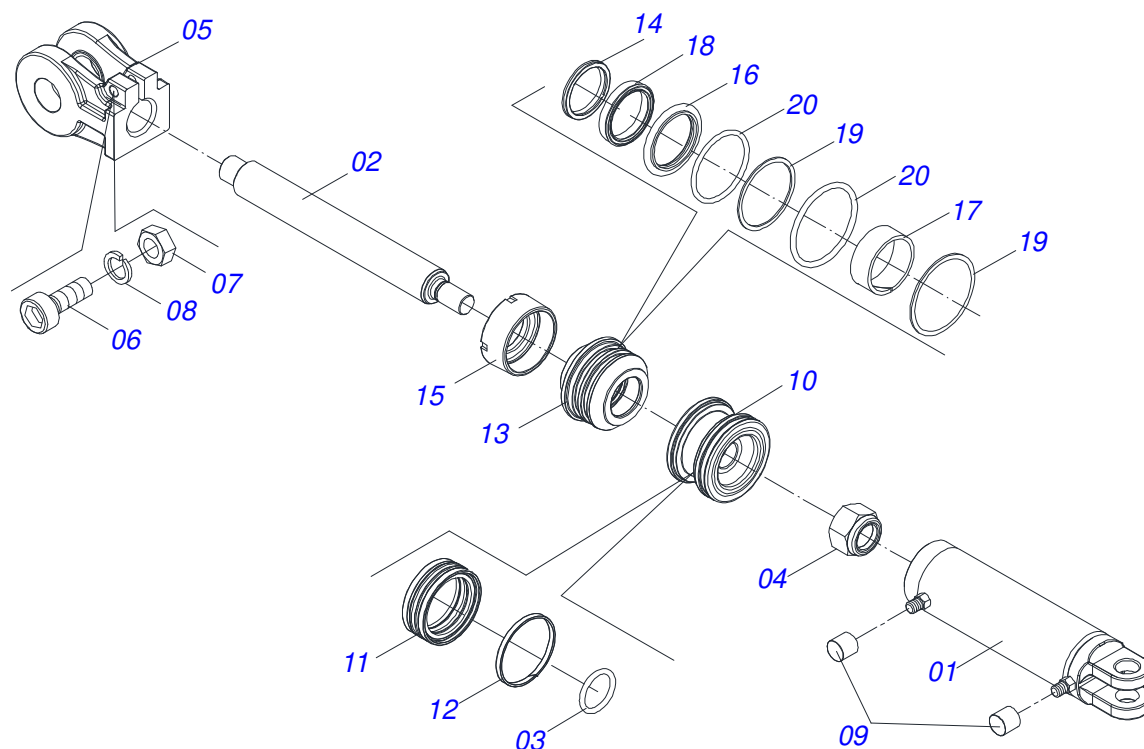
Item	Código	Descrição	Ver Pág.	QT
01	0511066918	QUADRO		01
02	0501066950	RODEIRO		01
03	0501110856	MANCAL AGRICOLA ARTICULACAO COM LUVA		02
04	0501017579	ARRUELA LISA 63,50 X 102 X 4,75 ZN		02
05	0503010014	PORCA SEXTAVADA 3/4 UNC (PESADA) G.5 ZN		11
06	0503010002	GRAXEIRA 1800		02
07	0501010322	ARRUELA LISA 20,50 X 46 X 4,00 ZN		04
08	0503010797	PARAFUSO 3/4 UNC X 4 CS G.5 ZN		04
09	0501051634	RODADO SEM PNEU	6	02
10	0501011301	PORCA CASTELO 1.1/2 UNC 6 FPP SEXTAVADA 2.5/16 ZN		04
11	0503010010	CONTRAPINO 1/4" X 2.1/2"		04
12	0501060370	BARRA ENGATE		01
13	0521017538	EIXO JUNCAO 1.1/2 UNC X 128 P.Q. ZN		02
14	0511019880	ARRUELA LISA 38,50 X 100 X 4,75 ZN		02
15	0501066099	PLACA SUPERIOR COM SUPORTE		01
16	0501010241	PLACA SUPERIOR/INFERIOR		01
17	0503011442	ARRUELA PRESSAO 3/4 SA		03
18	0503011198	PARAFUSO 3/4 UNC X 6 CS G.5		03
19	0501010060	PARAFUSO 1 UNC X 6.1/2 C S G.5		02
20	0503011438	ARRUELA PRESSAO 1		02
21	0501010059	PORCA SEXTAVADA 1 UNC (PESADA) G.5 ZN		04
22	0511012972	TORRE BARRA ESTABILIZADORA		01
23	0521010576	EIXO JUNCAO 25 X 95 FURO 80 ZN		03
24	0503010571	CONTRAPINO 1/4" X 1.1/2"		04
25	0501011445	ARRUELA LISA 26 X 46 X 3,00 ZN		03
26	0511066932	BARRA ESTABILIZADORA		01
27	0511058298	CILINDRO HIDRAULICO 44,45 X 85,7 X 515 X 203	3	01
28	0503010523	CONTRAPINO 1/4" X 2"		02
29	0521010779	EIXO JUNCAO 31,75 X 95 FURO 80 ZN		02
30	0501017779	ARRUELA LISA 32 X 60 X 4,75		02
31	1902020392	APOIO MOLA 27		02
32	0503030441	MOLA COMPRESSAO 68,5 X 145 X 12,70		01
33	0521010592	EIXO JUNCAO 27,80 X 80		01



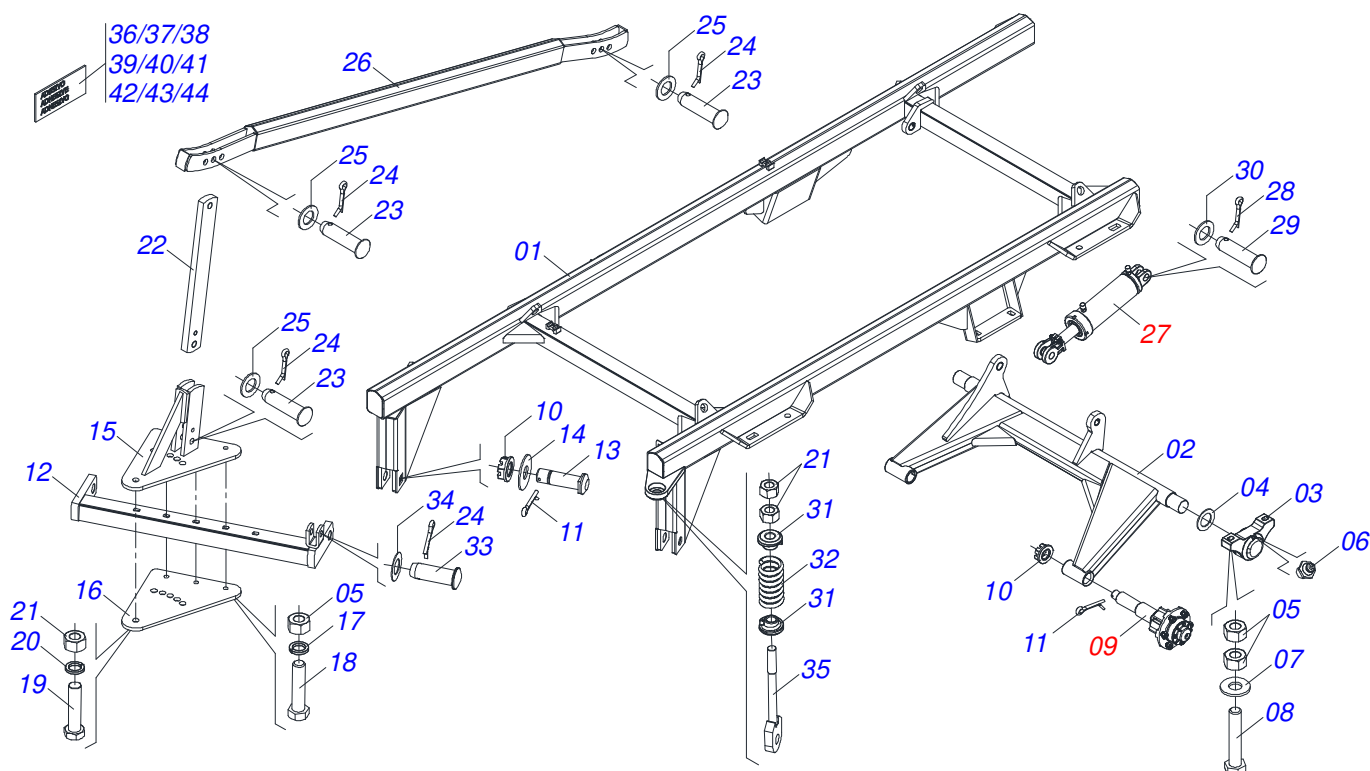
## QUADRO COMPLETO - 14/16D

0501043803

Item	Código	Descrição	Ver Pág.	QT
34	0561011883	ARRUELA LISA 28,5 X 51,5 X 1,50 ZN		01
35	0501064698	VARAO MOLA 480		01
36	0503031428	ETIQUETA ADESIVA ATENCAO LER MANUAL		01
37	0503031087	ETIQUETA ADESIVA AUTO CONTROLE OK APROVADO		01
38	0503031827	ETIQUETA ADESIVA LUBRIFICACAO E REAPERTO DIARIO		01
39	0503061529	CONJUNTO ETIQUETA ADESIVA ATCRL 6009		01
40	0503034499	ETIQUETA ADESIVA MANOPLA CORES (OUTROS)		01
41	0503034078	ETIQUETA ADESIVA PONTOS PARA ICAMENTO		03
42	0503031738	ETIQUETA ADESIVA ADVERTENCIA		01
43	0503033038	EMBLEMA PERIGO 07 1G18080		01
44	0503031739	ETIQUETA ADESIVA PERIGO 11,7 X 7		01



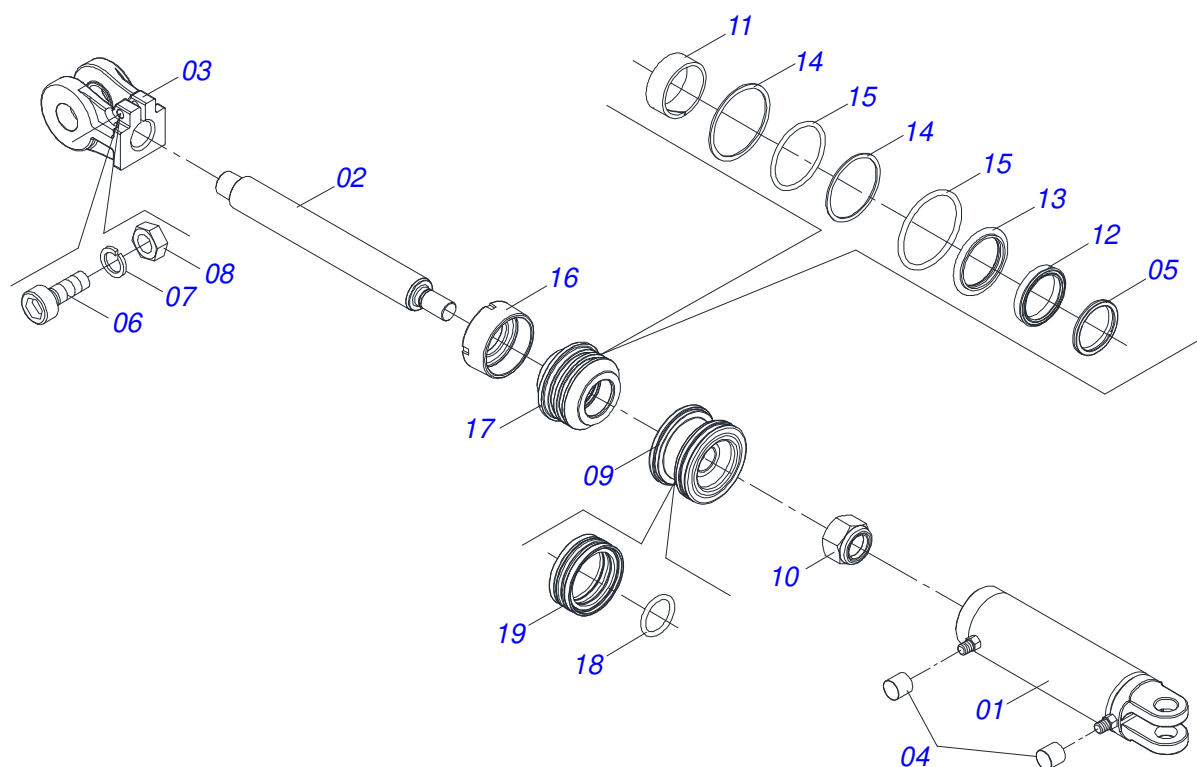
Item	Código	Descrição	Ver Pág.	QT
01	0511061588	CAMISA 85,70 X 384		01
02	0521010421	EXTENSOR CILINDRO HIDRAULICO 44,45 X 396		01
03	0503010042	ANEL O RING 2-214 N 3006-9B 1G05116		01
04	0503010063	PORCA SEXTAVADO AUTOTRAVANTE COM NYLON 1 UNS ALTA G.5 ZN		01
05	0502040747	GARFO 32,54		01
06	0503011094	PARAFUSO 3/8 UNC X 2 C C S I 12.9		01
07	0503010026	PORCA SEXTAVADA 3/8 UNC G.5 ZN		01
08	0503010025	ARRUELA PRESSAO 3/8		01
09	0503030385	PLUG CILINDRICO N-002		02
10	0571019710	EMBOLO 44,45 X 85,72 CILINDRO HIDRAULICO		01
11	0503017935	ANEL ZW 008500260 AGEL		01
12	0503018144	ANEL GUIA 6W6-3375-250		01
13	0571019711	SUPORTE ANEIS 44,45 X 85,72		01
14	0503010761	ANEL RASPADOR		01
15	0571019709	TAMPA MOVEL 85,72		01
16	0503017936	ANEL OD 044405200171D-BR AGEL		01
17	0503017938	ANEL GUIA W2-2000-750 (1734)		01
18	0503017937	GAXETA 1870-1750-375-B POLYMAX		01
19	0503017940	ANEL BACK-UP 8-337		02
20	0503017939	ANEL O RING 2-337 N 3006-9B		02



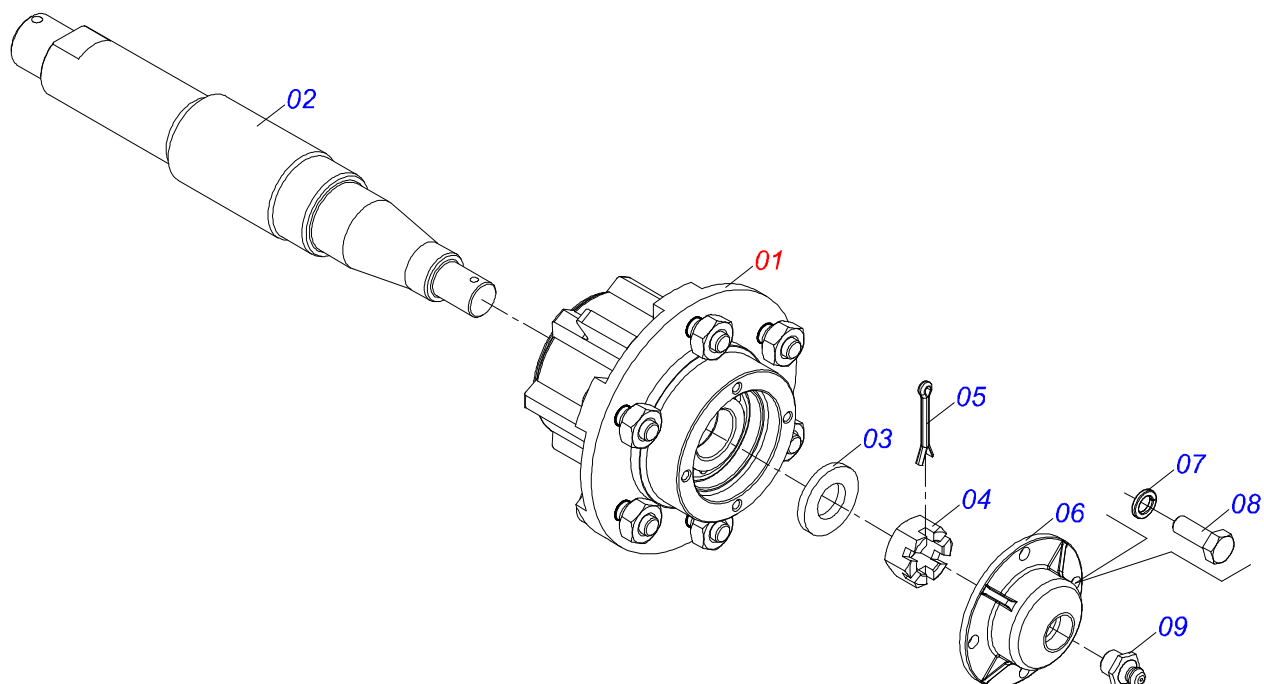
Item	Código	Descrição	Ver Pág.	QT
01	0501065311	QUADRO		01
02	0501065518	RODEIRO		01
03	0501110856	MANCAL AGRICOLA ARTICULACAO COM LUVA		02
04	0501017579	ARRUELA LISA 63,50 X 102 X 4,75 ZN		02
05	0503010014	PORCA SEXTAVADA 3/4 UNC (PESADA) G.5 ZN		11
06	0503010002	GRAXEIRA 1800		02
07	0501010322	ARRUELA LISA 20,50 X 46 X 4,00 ZN		04
08	0503010797	PARAFUSO 3/4 UNC X 4 CS G.5 ZN		04
09	0501051634	RODADO SEM PNEU	6	02
10	0501011301	PORCA CASTELO 1.1/2 UNC 6 FPP SEXTAVADA 2.5/16 ZN		04
11	0503010010	CONTRAPINO 1/4" X 2.1/2"		04
12	0501063260	BARRA ENGATE		01
13	0521017538	EIXO JUNCAO 1.1/2 UNC X 128 P.Q. ZN		02
14	0511019880	ARRUELA LISA 38,50 X 100 X 4,75 ZN		02
15	0501066099	PLACA SUPERIOR COM SUPORTE		01
16	0501010241	PLACA SUPERIOR/INFERIOR		01
17	0503011442	ARRUELA PRESSAO 3/4 SA		03
18	0503011198	PARAFUSO 3/4 UNC X 6 CS G.5		03
19	0501010060	PARAFUSO 1 UNC X 6.1/2 C S G.5		02
20	0503011438	ARRUELA PRESSAO 1		02
21	0501010059	PORCA SEXTAVADA 1 UNC (PESADA) G.5 ZN		04
22	0511012972	TORRE BARRA ESTABILIZADORA		01
23	0521010576	EIXO JUNCAO 25 X 95 FURO 80 ZN		03
24	0503010571	CONTRAPINO 1/4" X 1.1/2"		04
25	0501011445	ARRUELA LISA 26 X 46 X 3,00 ZN		03
26	0511066932	BARRA ESTABILIZADORA		01
27	0511059180	CILINDRO HIDRAULICO 50,80 X 101,60 X 515 X 203	5	01
28	0503010523	CONTRAPINO 1/4" X 2"		02
29	0521010779	EIXO JUNCAO 31,75 X 95 FURO 80 ZN		02
30	0501017779	ARRUELA LISA 32 X 60 X 4,75		02
31	1902020392	APOIO MOLA 27		02
32	0503030441	MOLA COMPRESSAO 68,5 X 145 X 12,70		01
33	0521010592	EIXO JUNCAO 27,80 X 80		01



Item	Código	Descrição	Ver Pág.	QT
34	0561011883	ARRUELA LISA 28,5 X 51,5 X 1,50 ZN		01
35	0501064698	VARAO MOLA 480		01
36	0503031428	ETIQUETA ADESIVA ATENCAO LER MANUAL		01
37	0503031087	ETIQUETA ADESIVA AUTO CONTROLE OK APROVADO		01
38	0503031827	ETIQUETA ADESIVA LUBRIFICACAO E REAPERTO DIARIO		01
39	0503061529	CONJUNTO ETIQUETA ADESIVA ATCRL 6009		01
40	0503034499	ETIQUETA ADESIVA MANOPLA CORES (OUTROS)		01
41	0503034078	ETIQUETA ADESIVA PONTOS PARA ICAMENTO		04
42	0503031738	ETIQUETA ADESIVA ADVERTENCIA		01
43	0503033038	EMBLEMA PERIGO 07 1G18080		01
44	0503031739	ETIQUETA ADESIVA PERIGO 11,7 X 7		01

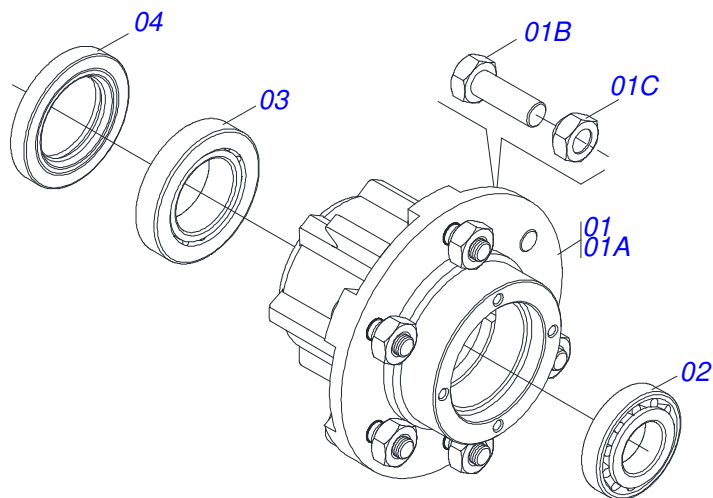


Item	Código	Descrição	Ver Pág.	QT
01	0511070658	CAMISA 101,6 X 394 TSTA 14		01
02	0571019958	EXTENSOR CILINDRO HIDRAULICO 50,80 X 398		01
03	0502040747	GARFO 32,54		01
04	0503030385	PLUG CILINDRICO N-002		02
05	0503010039	ANEL RASPADOR D-2000 1G24231		01
06	0503011094	PARAFUSO 3/8 UNC X 2 C C S I 12.9		01
07	0503011443	ARRUELA PRESSAO 3/8		01
08	0503010026	PORCA SEXTAVADA 3/8 UNC G.5 ZN		01
09	0502012820	EMBOLO 50,80 X 101,60		01
10	0503010817	PORCA SEXTAVADA AUTOTRAVANTE COM NYLON 1.1/4 UNF ALTA G.5 ZN		01
11	0503018025	ANEL GUIA W2-2250-750 (3097 AGEL)		01
12	0503018026	GAXETA 1870-2000-375 B POLYMAX		01
13	0503018024	ANEL BS OD050805200171D-BR		01
14	0503010338	ANEL O RING 2-342 N 3006-9B		02
15	0503011061	ANEL BACK-UP 8-342		02
16	0502012822	TAMPA MOVEI 101,60		01
17	0502012821	SUPORTE ANEIS 50,80 X 101,60		01
18	0503018029	ANEL O RING 2-217 N 3006 90B		01
19	0503015633	VEDACAO SELEMASTER DSM PCB0NB102-NCRO		01

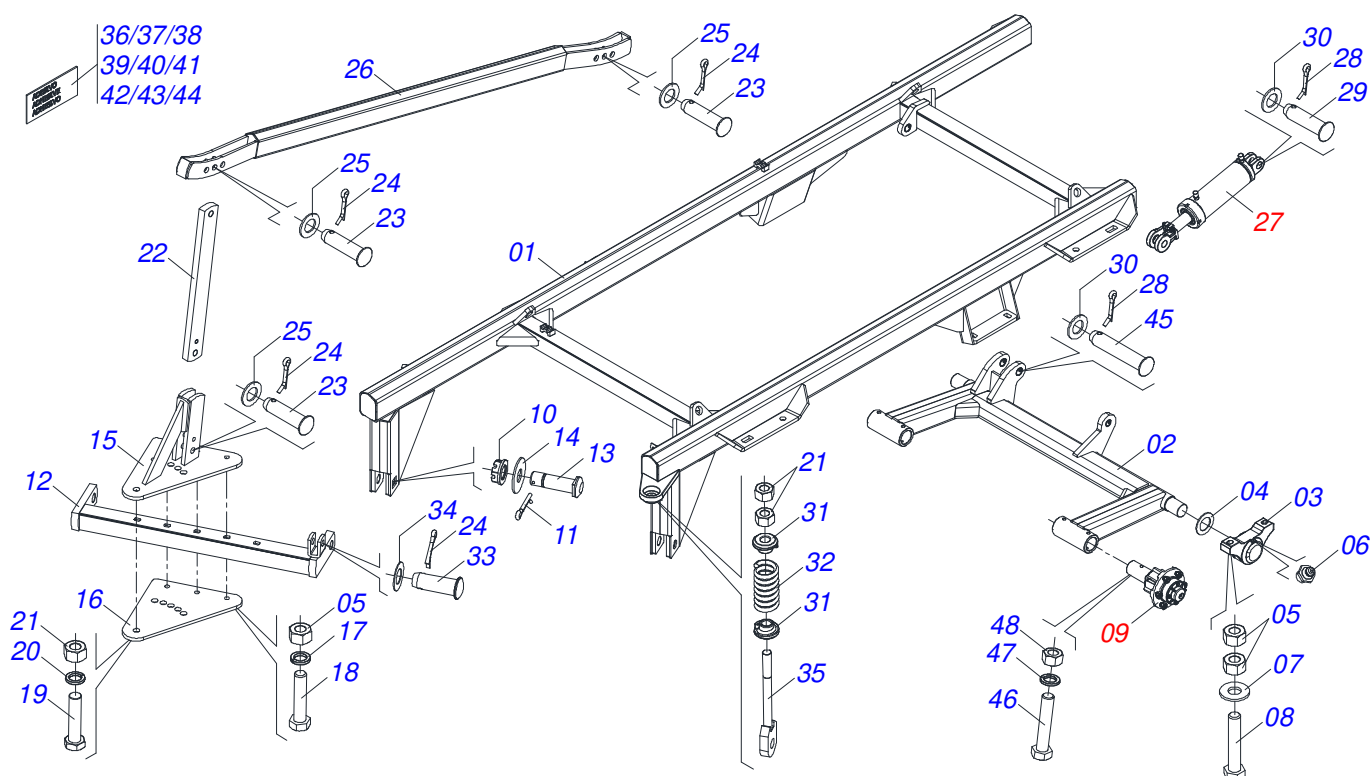


Item	Código	Descrição	Ver Pág.	QT
01	0501051142	CAIXA RODADO COM ROLAMENTO	7	01
02	0521010821	EIXO 63,50 X 420		01
03	0501016545	ARRUELA LISA 26 X 50 X 6,30		01
04	0503030009	PORCA CASTELO 1 UNS 14 FPP X 22		01
05	0503010018	CONTRAPINO 5/32" X 1.1/2"		01
06	0502020591	TAMPA PROTETORA		01
07	0503011444	ARRUELA PRESSAO 5/16		04
08	0503010358	PARAFUSO 5/16 UNC X 7/8 C S G.5		04
09	0503010002	GRAXEIRA 1800		01





Item	Código	Descrição	Ver Pág.	QT
01	0501110728	CAIXA RODADO COM PARAFUSO		01
01A	0502011121	CAIXA RODADO		01
01B	0501010127	PARAFUSO RODEIRO 9/16UNFX1.7/8CR RECORTADO	G.5	06
01C	0503010035	PORCA CONICA 9/16 UNF		06
02	0503010037	ROLAMENTO 30207		01
03	0503010006	ROLAMENTO 32210 IMPORTADO		01
04	0503012928	RETENTOR 5985-GB		01

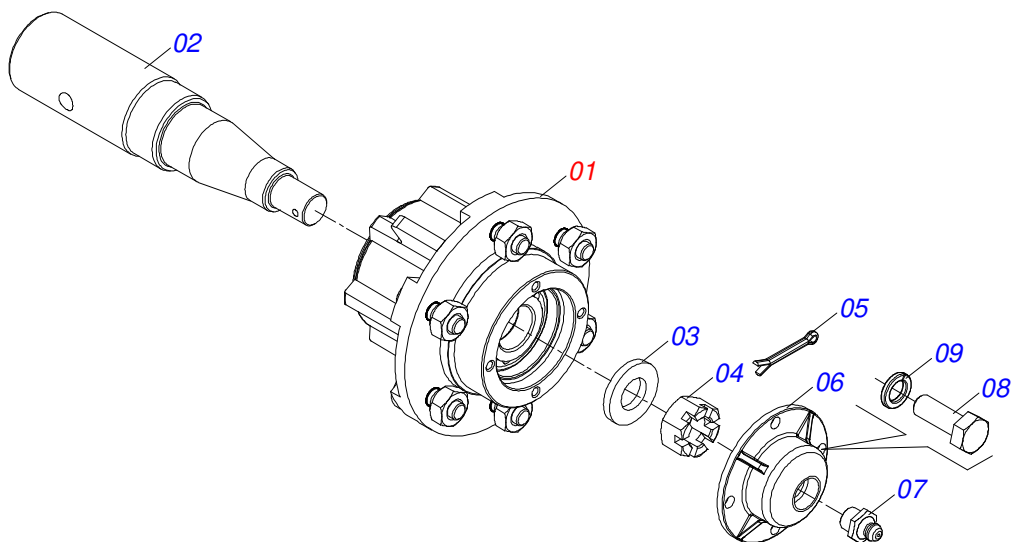


Item	Código	Descrição	Ver Pág.	QT
01	0501065311	QUADRO		01
02	0511065084	SUPORTE RODADO		01
03	0501110856	MANCAL AGRICOLA ARTICULACAO COM LUVA		02
04	0501017579	ARRUELA LISA 63,50 X 102 X 4,75 ZN		02
05	0503010014	PORCA SEXTAVADA 3/4 UNC (PESADA) G.5 ZN		11
06	0503010002	GRAXEIRA 1800		02
07	0501010322	ARRUELA LISA 20,50 X 46 X 4,00 ZN		04
08	0503010797	PARAFUSO 3/4 UNC X 4 CS G.5 ZN		04
09	0501054931	RODADO SEM PNEU	9	02
10	0501011301	PORCA CASTELO 1.1/2 UNC 6 FPP SEXTAVADA 2.5/16 ZN		02
11	0503010010	CONTRAPINO 1/4" X 2.1/2"		02
12	0501063260	BARRA ENGATE		01
13	0521017538	EIXO JUNCAO 1.1/2 UNC X 128 P.Q. ZN		02
14	0511019880	ARRUELA LISA 38,50 X 100 X 4,75 ZN		02
15	0501066099	PLACA SUPERIOR COM SUPORTE		01
16	0501010241	PLACA SUPERIOR/INFERIOR		01
17	0503011442	ARRUELA PRESSAO 3/4 SA		03
18	0503011198	PARAFUSO 3/4 UNC X 6 CS G.5		03
19	0501010060	PARAFUSO 1 UNC X 6.1/2 C S G.5		02
20	0503011438	ARRUELA PRESSAO 1		02
21	0501010059	PORCA SEXTAVADA 1 UNC (PESADA) G.5 ZN		04
22	0511012972	TORRE BARRA ESTABILIZADORA		01
23	0521010576	EIXO JUNCAO 25 X 95 FURO 80 ZN		03
24	0503010571	CONTRAPINO 1/4" X 1.1/2"		04
25	0501011445	ARRUELA LISA 26 X 46 X 3,00 ZN		03
26	0511066932	BARRA ESTABILIZADORA		01
27	0511059180	CILINDRO HIDRAULICO 50,80 X 101,60 X 515 X 203	5	01
28	0503010523	CONTRAPINO 1/4" X 2"		02
29	0521010779	EIXO JUNCAO 31,75 X 95 FURO 80 ZN		01
30	0501017779	ARRUELA LISA 32 X 60 X 4,75		02
31	1902020392	APOIO MOLA 27		02
32	0503030441	MOLA COMPRESSAO 68,5 X 145 X 12,70		01
33	0521010592	EIXO JUNCAO 27,80 X 80		01

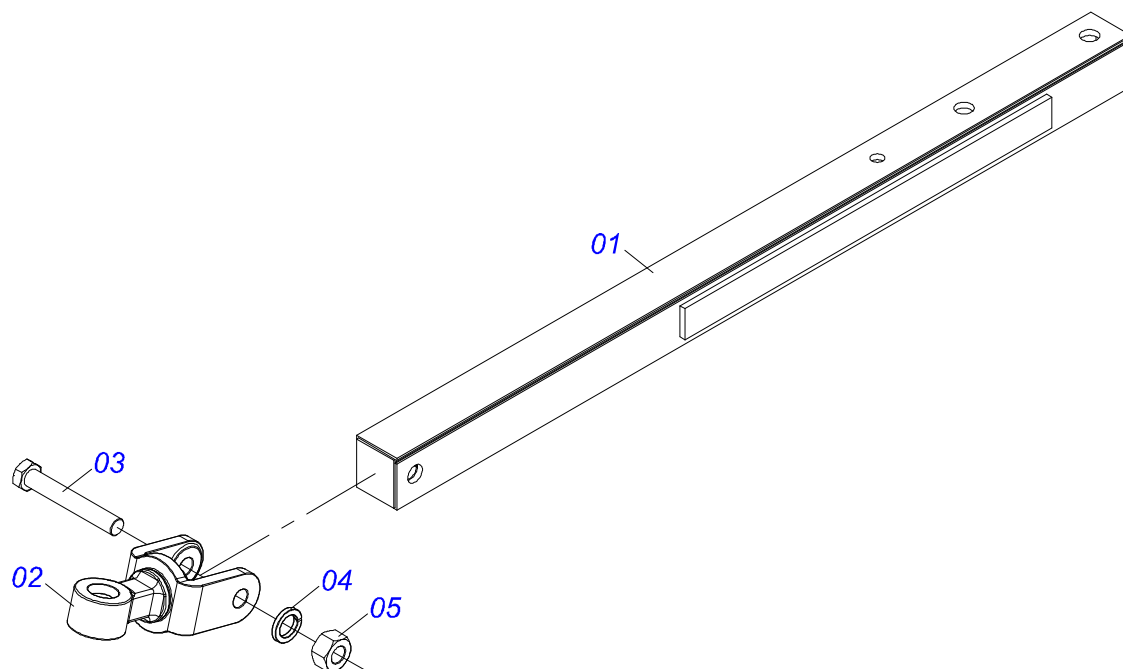


## QUADRO COMPLETO - 20/24D (11L-15)

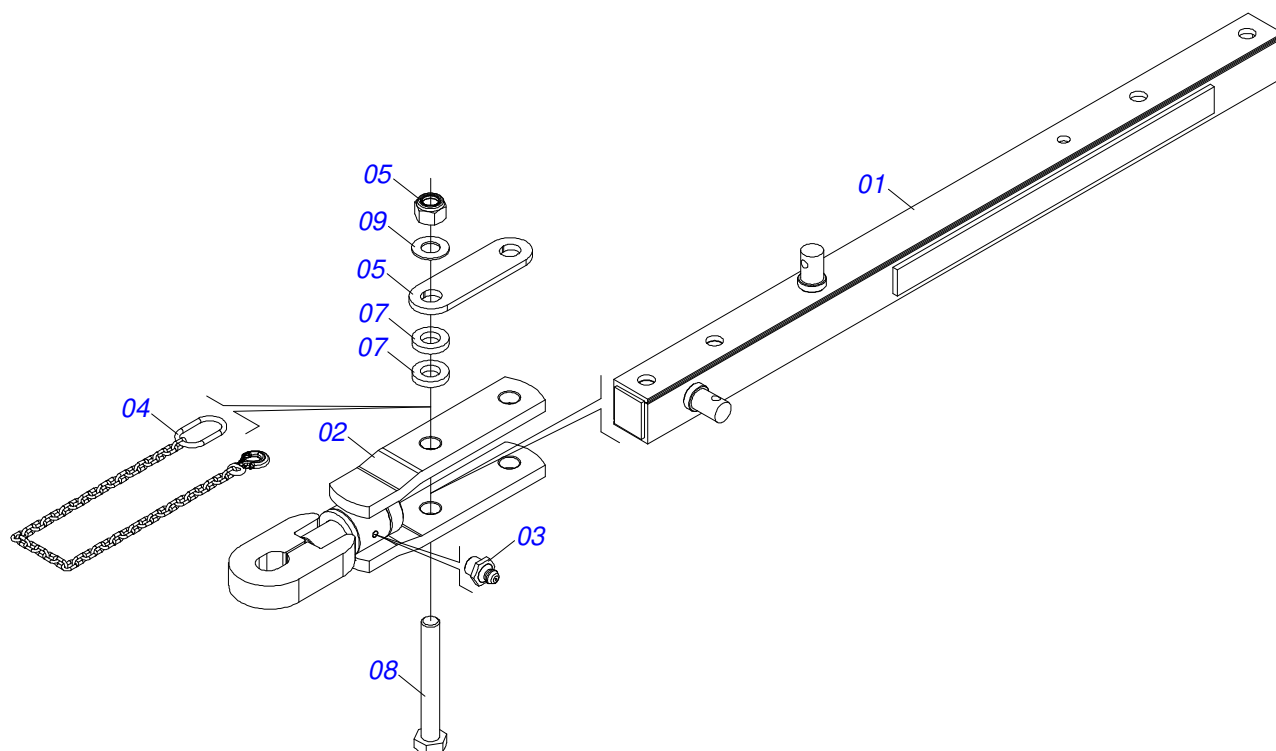
Item	Código	Descrição	Ver Pág.	QT
34	0561011883	ARRUELA LISA 28,5 X 51,5 X 1,50 ZN		01
35	0501064698	VARAO MOLA 480		01
36	0503031428	ETIQUETA ADESIVA ATENCAO LER MANUAL		01
37	0503031087	ETIQUETA ADESIVA AUTO CONTROLE OK APROVADO		01
38	0503031827	ETIQUETA ADESIVA LUBRIFICACAO E REAPERTO DIARIO		01
39	0503061529	CONJUNTO ETIQUETA ADESIVA ATCRL 6009		01
40	0503034499	ETIQUETA ADESIVA MANOPLA CORES (OUTROS)		01
41	0503034078	ETIQUETA ADESIVA PONTOS PARA ICAMENTO		04
42	0503031738	ETIQUETA ADESIVA ADVERTENCIA		01
43	0503033038	EMBLEMA PERIGO 07 1G18080		01
44	0503031739	ETIQUETA ADESIVA PERIGO 11,7 X 7		01
45	0511010174	EIXO JUNCAO 31,75 X 150 C A		01
46	0503010547	PARAFUSO 1/2 UNC X 4 C S G.5		02
47	0503011440	ARRUELA PRESSAO 1/2 SA		02
48	0503010060	PORCA SEXTAVADA 1/2 UNC G.5		02



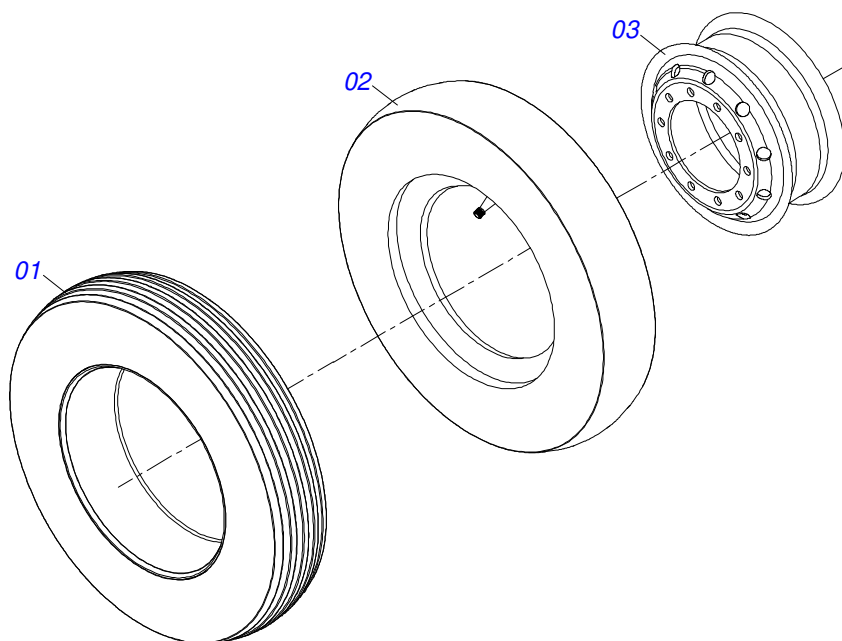
Item	Código	Descrição	Ver Pág.	QT
01	0501051142	CAIXA RODADO COM ROLAMENTO	7	01
02	0541010739	EIXO 63,40 X 285		01
03	0501016545	ARRUELA LISA 26 X 50 X 6,30		01
04	0503030009	PORCA CASTELO 1 UNS 14 FPP X 22		01
05	0503010018	CONTRAPINO 5/32" X 1.1/2"		01
06	0502020591	TAMPA PROTETORA		01
07	0503010002	GRAXEIRA 1800		01
08	0503010358	PARAFUSO 5/16 UNC X 7/8 C S G.5		04
09	0503011444	ARRUELA PRESSAO 5/16		04



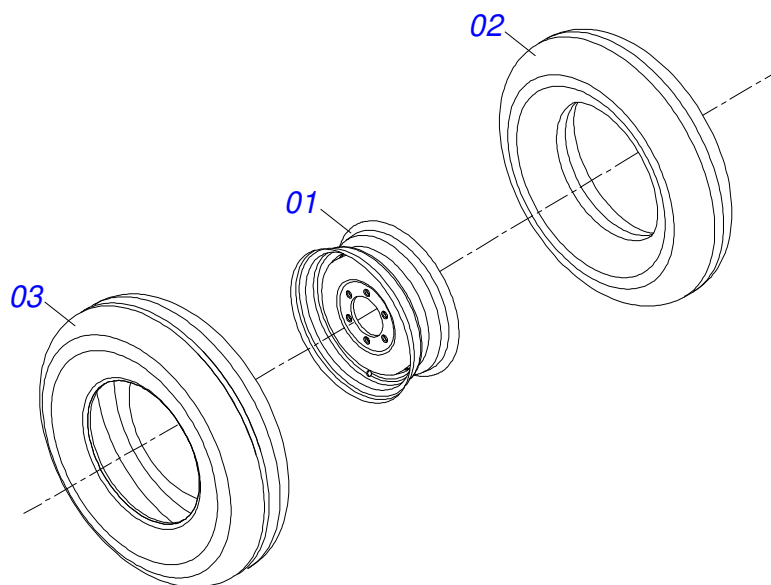
Item	Código	Descrição	Ver Pág.	QT
01	0501060188	BARRA TRACAO 1400		01
02	0521061775	ENGATE AO TRATOR		01
03	0501010060	PARAFUSO 1 UNC X 6.1/2 C S G.5		01
04	0503011438	ARRUELA PRESSAO 1		01
05	0501010059	PORCA SEXTAVADA 1 UNC (PESADA) G.5 ZN		01



Item	Código	Descrição	Ver Pág.	QT
01	0501066559	CANUDO BARRA TRACAO 1400		01
02	0501066560	ENGATE TRATOR		01
03	0503010002	GRAXEIRA 1800		01
04	0503019567	CORRENTE SEGURANÇA 1300 X 5/16 COM GANCHO/ARGOLA		01
05	0591014183	PLACA FIXACAO CORRENTE		01
06	0503018754	PORCA AUTOFRENANTE 1 - 8 UNC - 2B G8 ALTA		02
07	0521012087	ARRUELA LISA 27 X 50 X 9,50 ZN		04
08	0501010219	PARAFUSO 1 UNC X 7.1/2 C S G.5 ZN		02
09	0551014872	ARRUELA LISA 26 X 50,8 X 3,00 ZN		02

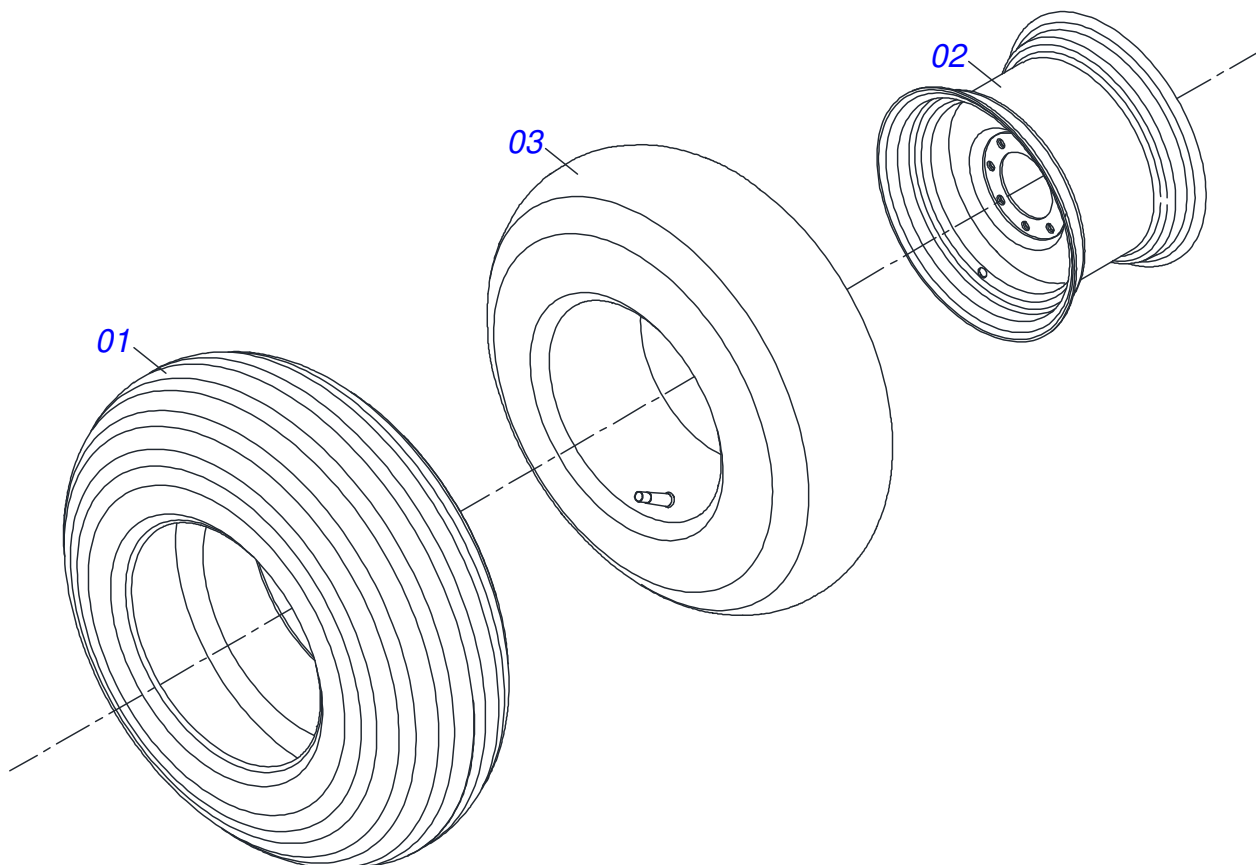


Item	Código	Descrição	Ver Pág.	QT
01	0503010065	PNEU 6.00X 16 - 6LONAS		01
02	0503010068	CAMARA AR 6.00 X 16		01
03	0503010894	RODA 4,50X16X118X6F16,5X152,4		01

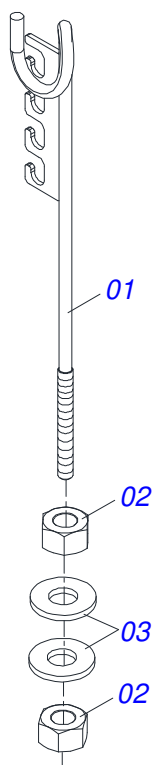


Item	Código	Descrição	Ver Pág.	QT
01	0503010893	RODA 5,50 X 16 X 118 X 6F (17,2 X 152,4)		01
02	0503010033	CAMARA AR 7.50 X 16		01
03	0503010120	PNEU 7.50 X 16 10 LONAS		01

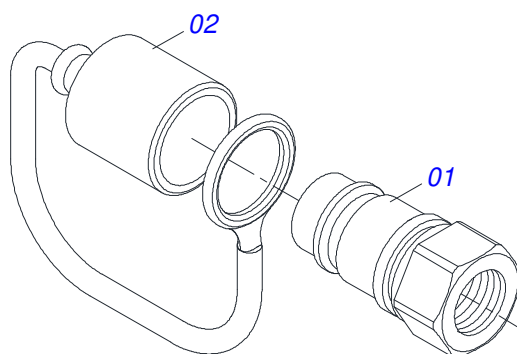




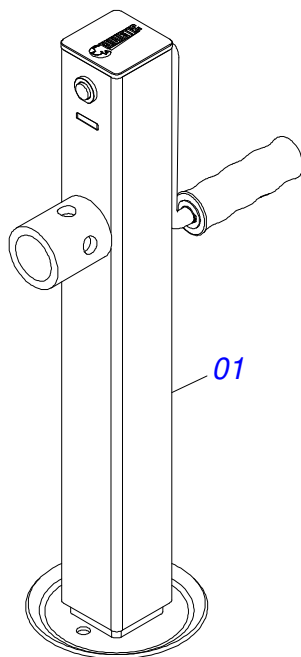
Item	Código	Descrição	Ver Pág.	QT
01	0503010858	PNEU 11L-15 10L		01
02	0503011468	RODA 10LB X 15 X 6F X 152,4		01
03	0503010860	CAMARA AR 11L 15		01



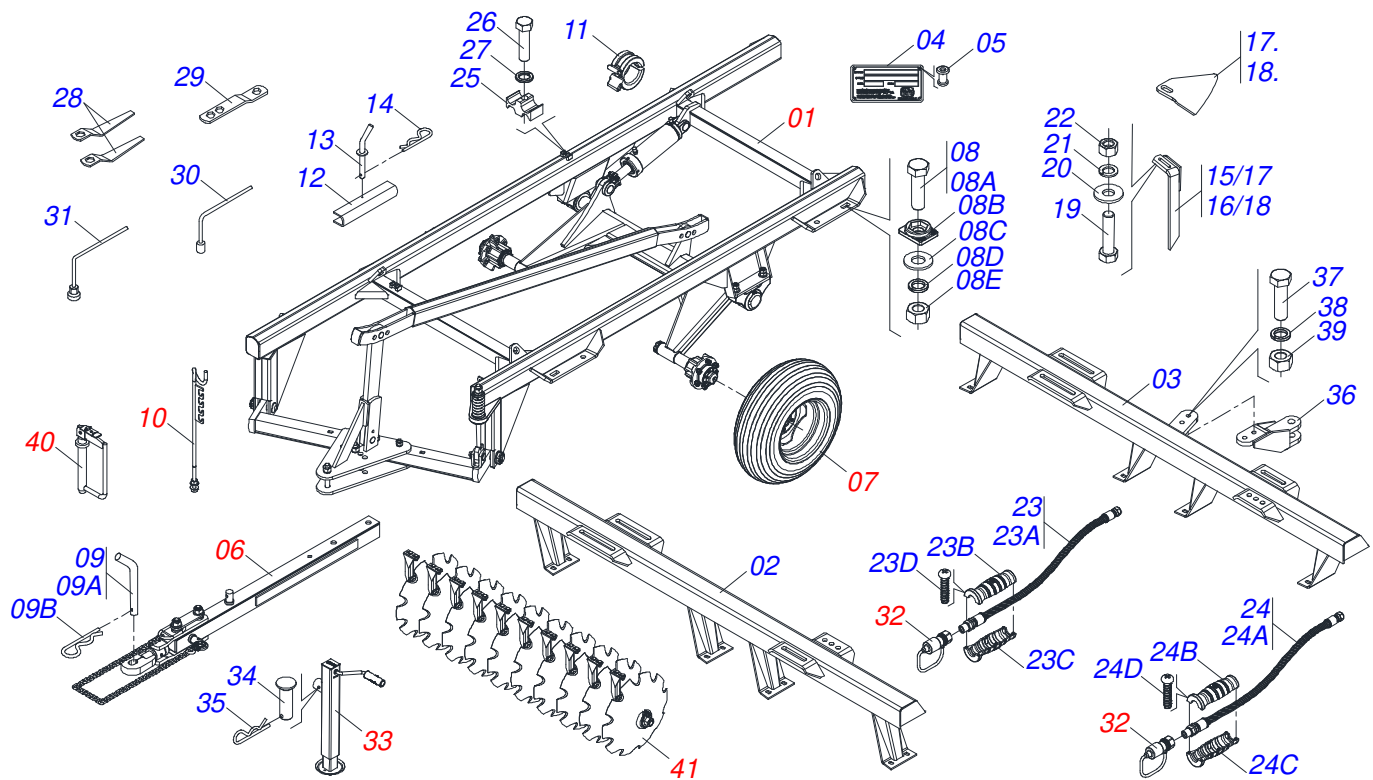
Item	Código	Descrição	Ver Pág.	QT
01	0511067334	SUORTE MANGUEIRA		01
02	0503010014	PORCA SEXTAVADA 3/4 UNC (PESADA) G.5 ZN		02
03	0501010322	ARRUELA LISA 20,50 X 46 X 4,00 ZN		02



Item	Código	Descrição	Ver Pág.	QT
01	0503011627	MACHO ENGATE RAPIDO AGRICOLA 1/2 NPT		01
02	0503011882	TAMPA PLASTICA PARA ENGATE RAPIDO MACHO		01



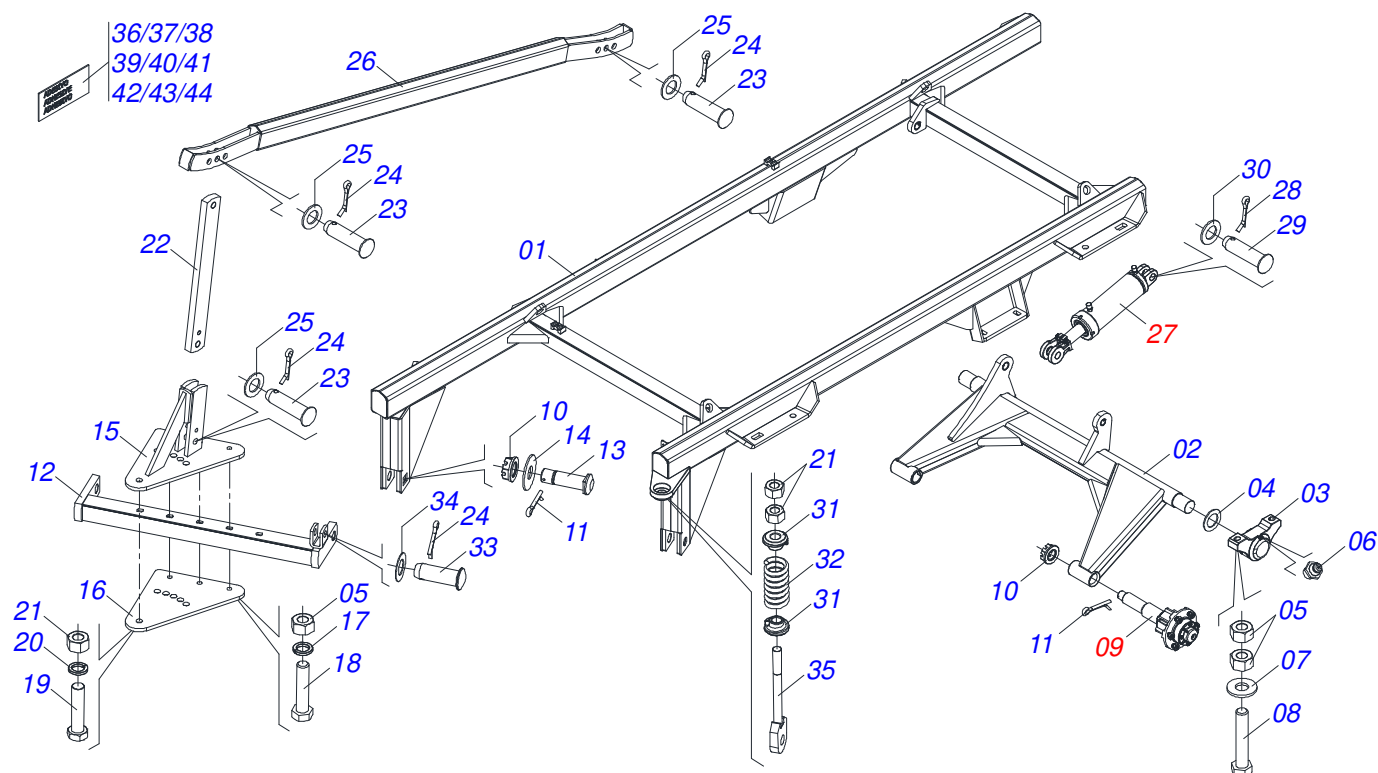
Item	Código	Descrição	Ver Pág.	QT
01	0503062157	MACACO COMPLETO (1259) ROBUSTEC	17	01



Item	Código	Descrição	Ver Pág.	26	28	29	32	33	36	37
01	0531040089	QUADRO COMPLETO - 26D	19	01	00	00	00	00	00	00
01.	0511045932	QUADRO COMPLETO - 28D (11L-15)	21	00	01	00	00	00	00	00
01..	0501044123	QUADRO COMPLETO - 28/29/32/33/36/37D	22	00	01	01	01	01	01	01
02	0531061012	CHASSI DIANTEIRO - 26D		01	00	00	00	00	00	00
02.	0501065809	CHASSI DIANTEIRO - 28/29D		00	01	01	00	00	00	00
02..	0501066116	CHASSI DIANTEIRO - 32/33D		00	00	00	01	01	00	00
02...	0501066118	CHASSI DIANTEIRO - 36/37D		00	00	00	00	00	01	01
03	0531061014	CHASSI TRASEIRO - 26D		01	00	00	00	00	00	00
03.	0501065810	CHASSI TRASEIRO - 28D		00	01	00	00	00	00	00
03..	0511063797	CHASSI TRASEIRO - 29D		00	00	01	00	00	00	00
03...	0501066117	CHASSI TRASEIRO - 32D		00	00	00	01	00	00	00
03....	0511064147	CHASSI TRASEIRO - 33D		00	00	00	00	01	00	00
03.....	0501066119	CHASSI TRASEIRO - 36D		00	00	00	00	00	01	00
03.....	0511065001	CHASSI TRASEIRO - 37D		00	00	00	00	00	00	01
04	0503034003	ETIQUETA IDENTIFICACAO ALUMINIO MARCHESAN 61 X 118		01	01	01	01	01	01	01
05	0503010001	REBITE POP ADESIVA 423 3,2 X 5,5		04	04	04	04	04	04	04
06	0501041096	BARRA TRACAO COMPLETO	10	00	01	01	01	01	01	01
06.	0501044596	BARRA TRACAO COMPLETA	11	01	01	00	01	00	01	00
07	0503060091	RODA COM PNEU 7,50 X 16-10L COMPLETO	13	02	02	02	02	02	02	02
07.	0503060181	RODA COM PNEU 11L-15 10L 6F COMPLETO	14	00	02	00	00	00	00	00
08	0501040877	PARAFUSO 1 UNC X 3.1/4 CA COMPLETO		08	08	08	08	08	08	08
08A	0501010171	PARAFUSO 1 UNC X 3.1/2 C S G.5 ZN		01	01	01	01	01	01	01
08B	0502012861	TRAVA PARAFUSO 1		01	01	01	01	01	01	01
08C	0501010065	ARRUELA LISA 28 X 58 X 4,75 ZN		01	01	01	01	01	01	01
08D	0503010012	ARRUELA PRESSAO 1 ZN 1K01602		01	01	01	01	01	01	01
08E	0501010059	PORCA SEXTAVADA 1 UNC (PESADA) G.5 ZN		01	01	01	01	01	01	01
09	0501040343	PINO ENGATE COMPLETO		00	01	01	01	01	01	01
09A	0521010453	EIXO JUNCAO		00	01	01	01	01	01	01
09B	0503031035	CUPIILHA 6 X 88		00	01	01	01	01	01	01
10	0501040257	SUPORTE MANGUEIRA 3/4 X 975 COMPLETO	15	01	01	01	01	01	01	01
11	0501047895	TOPADOR 25 PARA CILINDRO		04	04	04	04	04	04	04
12	0511010839	TRAVA PARA TRANSPORTE 200 X 54 X 9,50		01	01	01	01	01	01	01
13	0501068994	EIXO TRAVA 8,30 X 78		01	01	01	01	01	01	01



Item	Código	Descrição	Ver Pág.	26	28	29	32	33	36	37
14	0503030168	CUPILHA 3 X 50		01	01	01	01	01	01	01
15	0501064168	LIMPADOR DIANTEIRO		08	09	09	11	11	11	11
16	0501064167	LIMPADOR TRASEIRO		08	09	10	11	12	11	12
17	0501066449	LIMPADOR DIANTEIRO		00	04	04	04	04	06	06
17.	0581019572	LIMPADOR DIANTEIRO/TRASEIRO ESQUERDO (MANCAL)		04	00	00	00	00	00	00
18	0501066450	LIMPADOR TRASEIRO		00	04	04	04	04	06	06
18.	0581019573	LIMPADOR DIANTEIRO/TRASEIRO DIREITO (MANCAL)		04	00	00	00	00	00	00
19	0503011082	PARAFUSO 1/2 UNC X 1.3/4 CSRT G.5 ZN		32	52	54	60	62	68	70
20	0511017302	ARRUELA LISA 13,50 X 32,50 X 3,0 ZN		32	52	54	60	62	68	70
21	0503010019	ARRUELA PRESSAO 1/2		32	52	54	60	62	68	70
22	0503010060	PORCA SEXTAVADA 1/2 UNC G.5		32	52	54	60	62	68	70
23	0521055893	MANGUEIRA 3/8" X 5850 TR-TM PRETO/AZUL		01	01	01	01	01	01	01
23A	0501080421	MANGUEIRA 3/8" X 5850 TR-TM		01	01	01	01	01	01	01
23B	0503034494	MANOPLA MANGUEIRA HIDRAULICA (AZUL)		01	01	01	01	01	01	01
23C	0503034492	MANOPLA MANGUEIRA HIDRAULICA (PRETO)		01	01	01	01	01	01	01
23D	0503018952	PARAFUSO PLASTICO PANELA PH 2,5 X 10 ZB		06	06	06	06	06	06	06
24	0521056233	MANGUEIRA 3/8" X 6000 TR-TM PRETO/VERMELHO		01	01	01	01	01	01	01
24A	0501080443	MANGUEIRA 3/8" X 6000 TR-TM		01	01	01	01	01	01	01
24B	0503034495	MANOPLA MANGUEIRA HIDRAULICA (VERMELHO)		01	01	01	01	01	01	01
24C	0503034492	MANOPLA MANGUEIRA HIDRAULICA (PRETO)		01	01	01	01	01	01	01
24D	0503018952	PARAFUSO PLASTICO PANELA PH 2,5 X 10 ZB		06	06	06	06	06	06	06
25	0502012702	CORPO SUPORTE PRESILHA R7/16		02	02	02	02	02	02	02
26	0503012555	PARAFUSO 7/16 UNC X 2 CS RT G.7		02	02	02	02	02	02	02
27	0503010180	ARRUELA PRESSAO 7/16		02	02	02	02	02	02	02
28	0501011432	CHAVE 1.1/2 E 1.5/8 CABO CHATO		02	02	02	02	02	02	02
29	0511018451	CHAVE UNIVERSAL 5/8 X 3/4 X 1		01	01	01	01	01	01	01
30	0501068273	CHAVE 5/8 CABO CILINDRO		01	01	01	01	01	01	01
31	0501061617	CHAVE 1 CABO CILINDRO SEXTAVADO 1.5/8		01	01	01	01	01	01	01
32	0501053834	MACHO ENGATE RAPIDO 1/2 NPT	16	02	02	02	02	02	02	02
33	0503062157	MACACO COMPLETO (1259) ROBUSTEC	17	01	01	00	01	00	01	00
34	0521010549	EIXO JUNCAO 12,70 X 60		01	01	00	01	00	01	00
35	0503030168	CUPILHA 3 X 50		01	01	00	01	00	01	00
36	0511064810	ENGATE TRASEIRO		01	00	00	00	00	00	00
37	0503011346	PARAFUSO 7/8 NC X 3.1/2 C S G.5 ZN		02	00	00	00	00	00	00
38	0503010408	ARRUELA PRESSAO 7/8 ZN		02	00	00	00	00	00	00
39	0503010417	PORCA SEXTAVADO 7/8 UNC (PESADA) G.5 ZN		02	00	00	00	00	00	00
40	0521057318	EIXO ENGATE 25,4 X 152,4 COM TRAVA	23	01	00	00	00	00	00	00
41	0909097119	SEQÃO DE DISCOS - 26/28/29/32/33/36/37D	25	01	01	01	01	01	01	01

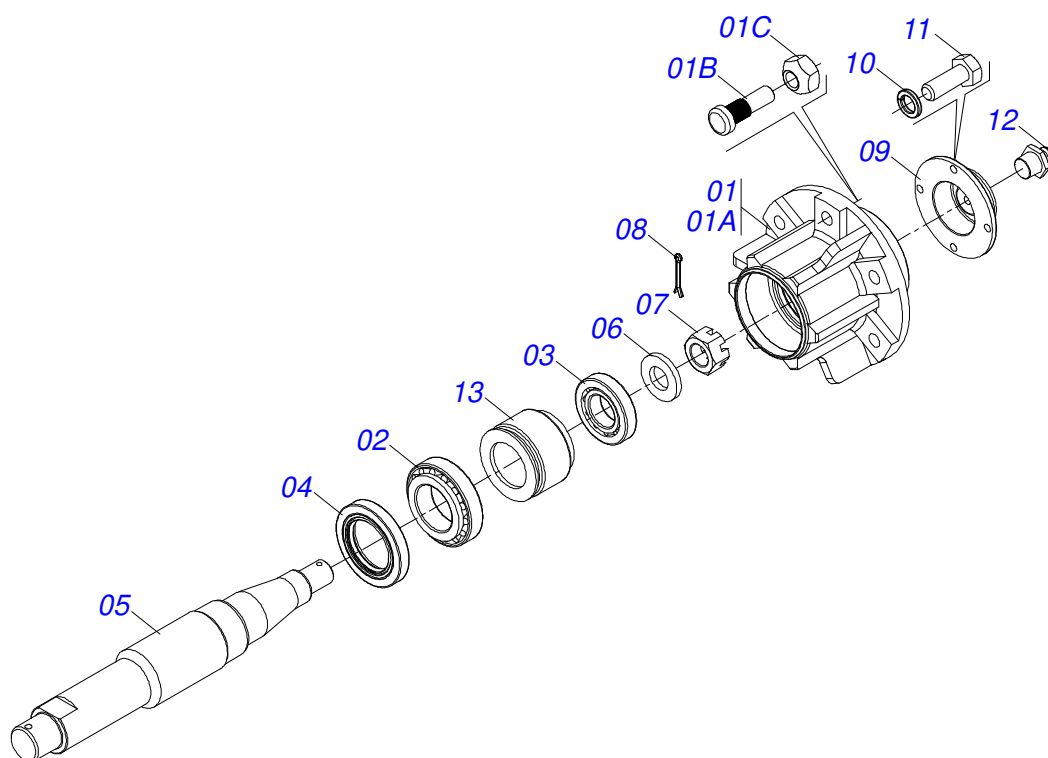


Item	Código	Descrição	Ver Pág.	QT
01	0501068765	QUADRO		01
02	0501065518	RODEIRO		01
03	0501110856	MANCAL AGRICOLA ARTICULACAO COM LUVA		02
04	0501017579	ARRUELA LISA 63,50 X 102 X 4,75 ZN		02
05	0503010014	PORCA SEXTAVADA 3/4 UNC (PESADA) G.5 ZN		11
06	0503010002	GRAXEIRA 1800		02
07	0501010322	ARRUELA LISA 20,50 X 46 X 4,00 ZN		04
08	0503010797	PARAFUSO 3/4 UNC X 4 CS G.5 ZN		04
09	0501055300	RODADO SEM PNEU	20	02
10	0501011301	PORCA CASTELO 1.1/2 UNC 6 FPP SEXTAVADA 2.5/16 ZN		04
11	0503010010	CONTRAPINO 1/4" X 2.1/2"		04
12	0501063260	BARRA ENGATE		01
13	0521017538	EIXO JUNCAO 1.1/2 UNC X 128 P.Q. ZN		02
14	0511019880	ARRUELA LISA 38,50 X 100 X 4,75 ZN		02
15	0501066099	PLACA SUPERIOR COM SUPORTE		01
16	0501010241	PLACA SUPERIOR/INFERIOR		01
17	0503011442	ARRUELA PRESSAO 3/4 SA		03
18	0503011198	PARAFUSO 3/4 UNC X 6 CS G.5		03
19	0501010060	PARAFUSO 1 UNC X 6.1/2 C S G.5		02
20	0503011438	ARRUELA PRESSAO 1		02
21	0501010059	PORCA SEXTAVADA 1 UNC (PESADA) G.5 ZN		04
22	0511012972	TORRE BARRA ESTABILIZADORA		01
23	0521010576	EIXO JUNCAO 25 X 95 FURO 80 ZN		03
24	0503010571	CONTRAPINO 1/4" X 1.1/2"		04
25	0501011445	ARRUELA LISA 26 X 46 X 3,00 ZN		03
26	0511066932	BARRA ESTABILIZADORA		01
27	0511059180	CILINDRO HIDRAULICO 50,80 X 101,60 X 515 X 203	5	01
28	0503010523	CONTRAPINO 1/4" X 2"		02
29	0521010779	EIXO JUNCAO 31,75 X 95 FURO 80 ZN		02
30	0501017779	ARRUELA LISA 32 X 60 X 4,75		02
31	1902020392	APOIO MOLA 27		02
32	0503030441	MOLA COMPRESSAO 68,5 X 145 X 12,70		01
33	0521010592	EIXO JUNCAO 27,80 X 80		01

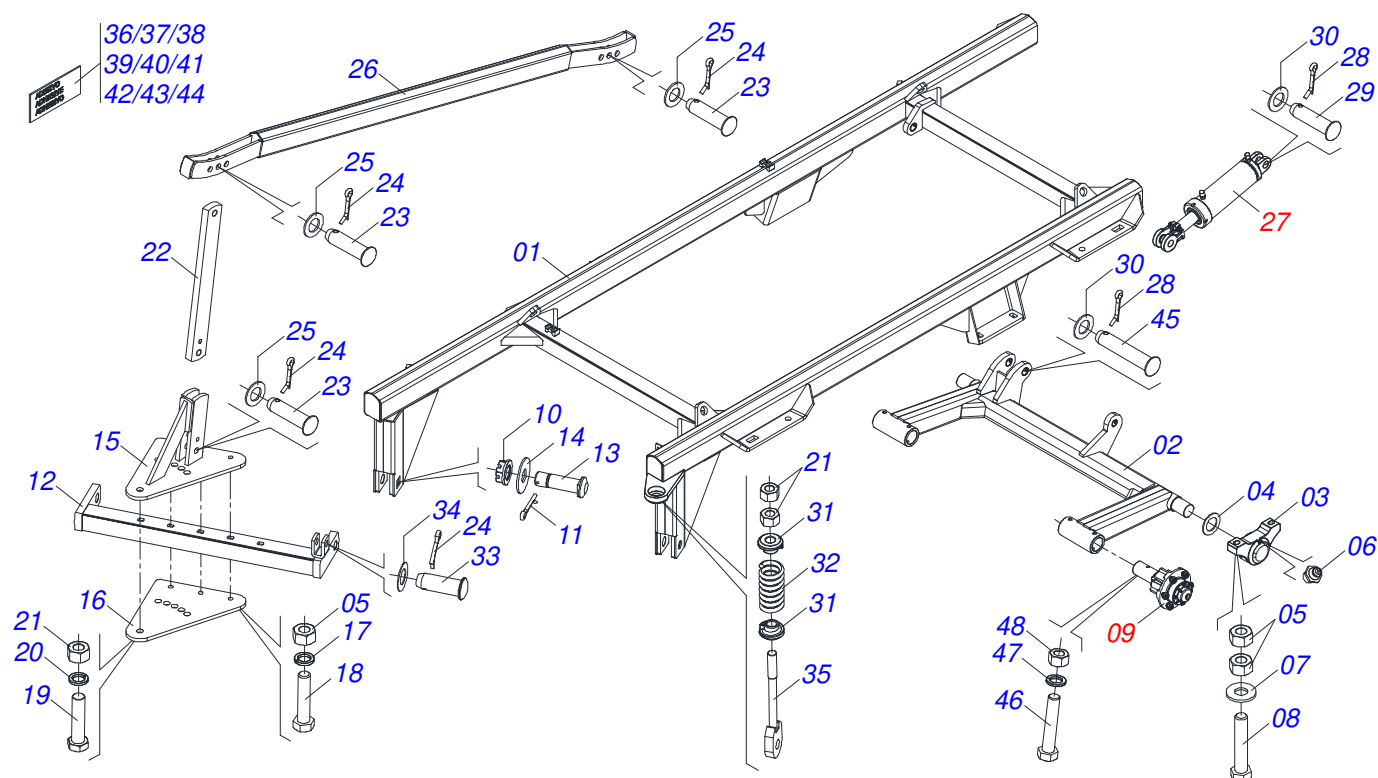
**QUADRO COMPLETO - 26D**

<b>Item</b>	<b>Código</b>	<b>Descrição</b>	<b>Ver Pág.</b>	<b>QT</b>
34	0561011883	ARRUELA LISA 28,5 X 51,5 X 1,50 ZN		01
35	0501064698	VARAO MOLA 480		01
36	0503031428	ETIQUETA ADESIVA ATENCAO LER MANUAL		01
37	0503031087	ETIQUETA ADESIVA AUTO CONTROLE OK APROVADO		01
38	0503031827	ETIQUETA ADESIVA LUBRIFICACAO E REAPERTO DIARIO		01
39	0503061529	CONJUNTO ETIQUETA ADESIVA ATCRL 6009		01
40	0503034499	ETIQUETA ADESIVA MANOPLA CORES (OUTROS)		01
41	0503034078	ETIQUETA ADESIVA PONTOS PARA ICAMENTO		04
42	0503031738	ETIQUETA ADESIVA ADVERTENCIA		01
43	0503033038	EMBLEMA PERIGO 07 1G18080		01
44	0503031739	ETIQUETA ADESIVA PERIGO 11,7 X 7		01





Item	Código	Descrição	Ver Pág.	QT
01	0501110728	CAIXA RODADO COM PARAFUSO		01
01A	0502011121	CAIXA RODADO		01
01B	0501010127	PARAFUSO RODEIRO 9/16UNFX1.7/8CR RECORTADO	G.5	06
01C	0503010035	PORCA CONICA 9/16 UNF		06
02	0503012171	ROLAMENTO 32210 SKF		01
03	0503012170	ROLAMENTO 30207 SKF		01
04	0503012928	RETENTOR 5985-GB		01
05	0521010821	EIXO 63,50 X 420		01
06	0501016545	ARRUELA LISA 26 X 50 X 6,30		01
07	0503030009	PORCA CASTELO 1 UNS 14 FPP X 22		01
08	0503010018	CONTRAPINO 5/32" X 1.1/2"		01
09	0502020591	TAMPA PROTETORA		01
10	0503011444	ARRUELA PRESSAO 5/16		04
11	0503010358	PARAFUSO 5/16 UNC X 7/8 C S G.5		04
12	0503010002	GRAXEIRA 1800		01
13	1882970002	GRAXA SABAO LITIO NLGI2-EP 1J27010		00

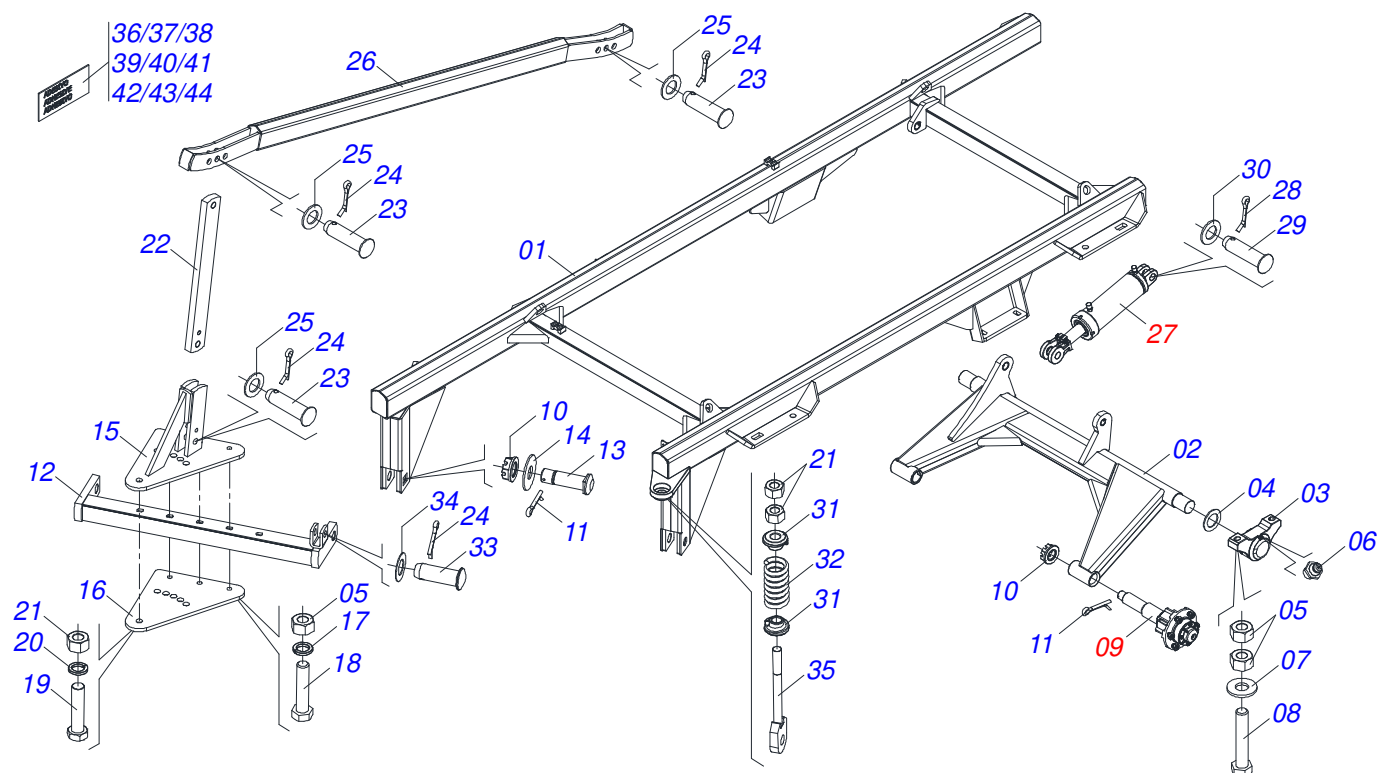


Item	Código	Descrição	Ver Pág.	QT
01	0501068765	QUADRO		01
02	0511065084	SUPORE RODADO		01
03	0501110856	MANCAL AGRICOLA ARTICULACAO COM LUVA		02
04	0501017579	ARRUELA LISA 63,50 X 102 X 4,75 ZN		02
05	0503010014	PORCA SEXTAVADA 3/4 UNC (PESADA) G.5 ZN		11
06	0503010002	GRAXEIRA 1800		02
07	0501010322	ARRUELA LISA 20,50 X 46 X 4,00 ZN		04
08	0503010797	PARAFUSO 3/4 UNC X 4 CS G.5 ZN		04
09	0501054931	RODADO SEM PNEU	9	02
10	0501011301	PORCA CASTELO 1.1/2 UNC 6 FPP SEXTAVADA 2.5/16 ZN		02
11	0503010010	CONTRAPINO 1/4" X 2.1/2"		02
12	0501063260	BARRA ENGATE		01
13	0521017538	EIXO JUNCAO 1.1/2 UNC X 128 P.Q. ZN		02
14	0511019880	ARRUELA LISA 38,50 X 100 X 4,75 ZN		02
15	0501066099	PLACA SUPERIOR COM SUPORE		01
16	0501010241	PLACA SUPERIOR/INFERIOR		01
17	0503011442	ARRUELA PRESSAO 3/4 SA		03
18	0503011198	PARAFUSO 3/4 UNC X 6 CS G.5		03
19	0501010060	PARAFUSO 1 UNC X 6.1/2 C S G.5		02
20	0503011438	ARRUELA PRESSAO 1		02
21	0501010059	PORCA SEXTAVADA 1 UNC (PESADA) G.5 ZN		04
22	0511012972	TORRE BARRA ESTABILIZADORA		01
23	0521010576	EIXO JUNCAO 25 X 95 FURO 80 ZN		03
24	0503010571	CONTRAPINO 1/4" X 1.1/2"		04
25	0501011445	ARRUELA LISA 26 X 46 X 3,00 ZN		03
26	0511066932	BARRA ESTABILIZADORA		01
27	0511059180	CILINDRO HIDRAULICO 50,80 X 101,60 X 515 X 203	5	01
28	0503010523	CONTRAPINO 1/4" X 2"		02
29	0521010779	EIXO JUNCAO 31,75 X 95 FURO 80 ZN		01
30	0501017779	ARRUELA LISA 32 X 60 X 4,75		02
31	1902020392	APOIO MOLA 27		02
32	0503030441	MOLA COMPRESSAO 68,5 X 145 X 12,70		01
33	0521010592	EIXO JUNCAO 27,80 X 80		01



## QUADRO COMPLETO - 28D (11L-15)

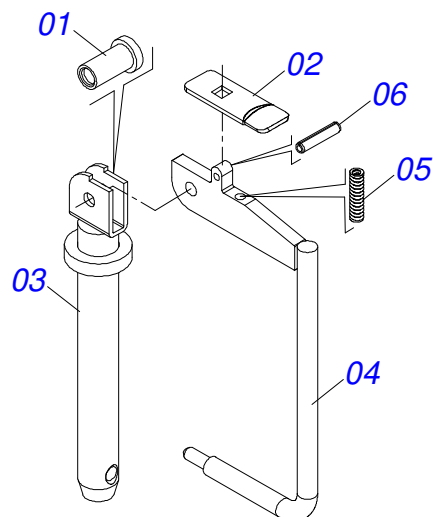
Item	Código	Descrição	Ver Pág.	QT
34	0561011883	ARRUELA LISA 28,5 X 51,5 X 1,50 ZN		01
35	0501064698	VARAO MOLA 480		01
36	0503031428	ETIQUETA ADESIVA ATENCAO LER MANUAL		01
37	0503031087	ETIQUETA ADESIVA AUTO CONTROLE OK APROVADO		01
38	0503031827	ETIQUETA ADESIVA LUBRIFICACAO E REAPERTO DIARIO		01
39	0503061529	CONJUNTO ETIQUETA ADESIVA ATCRL 6009		01
40	0503034499	ETIQUETA ADESIVA MANOPLA CORES (OUTROS)		01
41	0503034078	ETIQUETA ADESIVA PONTOS PARA ICAMENTO		04
42	0503031738	ETIQUETA ADESIVA ADVERTENCIA		01
43	0503033038	EMBLEMA PERIGO 07 1G18080		01
44	0503031739	ETIQUETA ADESIVA PERIGO 11,7 X 7		01
45	0511010174	EIXO JUNCAO 31,75 X 150 C A		01
46	0503010547	PARAFUSO 1/2 UNC X 4 C S G.5		02
47	0503011440	ARRUELA PRESSAO 1/2 SA		02
48	0503010060	PORCA SEXTAVADA 1/2 UNC G.5		02



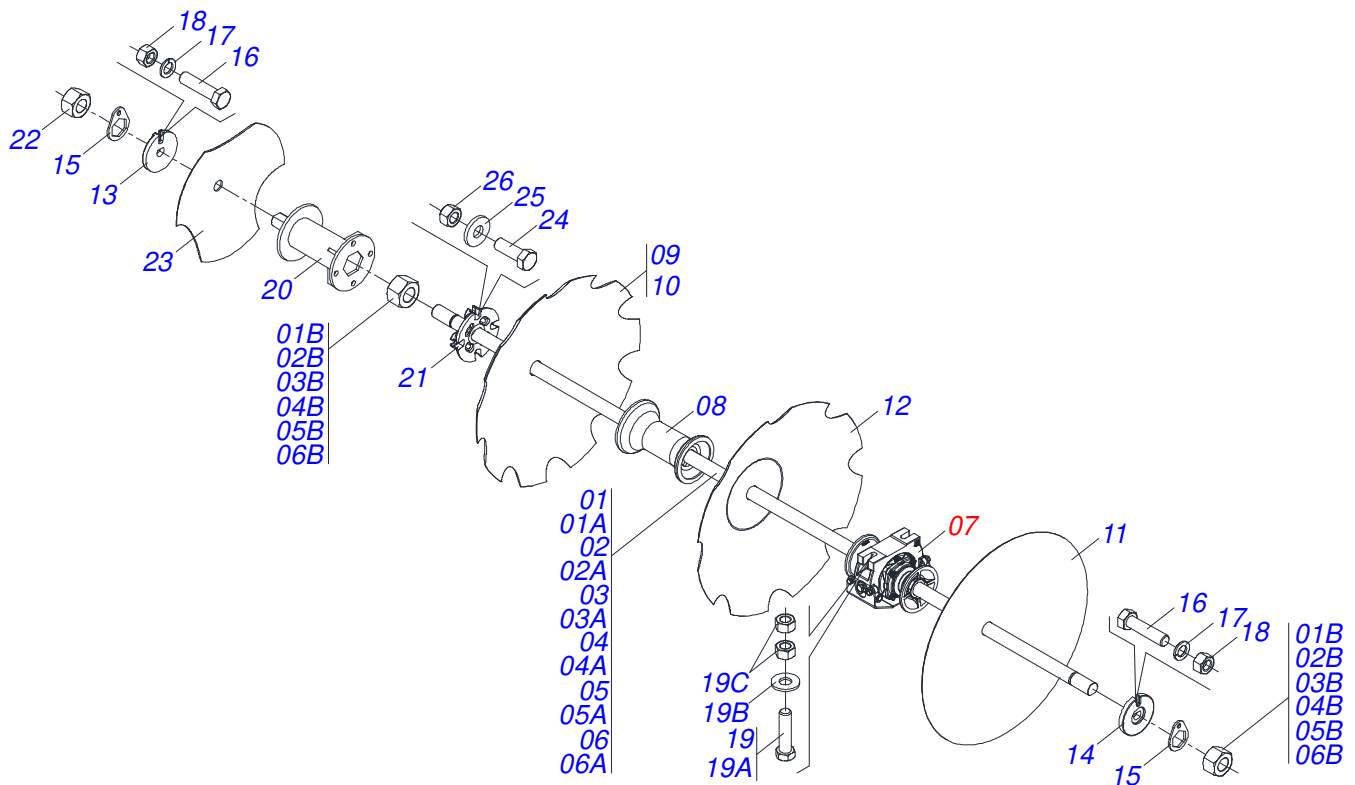
Item	Código	Descrição	Ver Pág.	QT
01	0501068765	QUADRO		01
02	0501065518	RODEIRO		01
03	0501110856	MANCAL AGRICOLA ARTICULACAO COM LUVA		02
04	0501017579	ARRUELA LISA 63,50 X 102 X 4,75 ZN		02
05	0503010014	PORCA SEXTAVADA 3/4 UNC (PESADA) G.5 ZN		11
06	0503010002	GRAXEIRA 1800		02
07	0501010322	ARRUELA LISA 20,50 X 46 X 4,00 ZN		04
08	0503010797	PARAFUSO 3/4 UNC X 4 CS G.5 ZN		04
09	0501051634	RODADO SEM PNEU	6	02
10	0501011301	PORCA CASTELO 1.1/2 UNC 6 FPP SEXTAVADA 2.5/16 ZN		04
11	0503010010	CONTRAPINO 1/4" X 2.1/2"		04
12	0501063260	BARRA ENGATE		01
13	0521017538	EIXO JUNCAO 1.1/2 UNC X 128 P.Q. ZN		02
14	0511019880	ARRUELA LISA 38,50 X 100 X 4,75 ZN		02
15	0501066099	PLACA SUPERIOR COM SUPORTE		01
16	0501010241	PLACA SUPERIOR/INFERIOR		01
17	0503011442	ARRUELA PRESSAO 3/4 SA		03
18	0503011198	PARAFUSO 3/4 UNC X 6 CS G.5		03
19	0501010060	PARAFUSO 1 UNC X 6.1/2 C S G.5		02
20	0503011438	ARRUELA PRESSAO 1		02
21	0501010059	PORCA SEXTAVADA 1 UNC (PESADA) G.5 ZN		04
22	0511012972	TORRE BARRA ESTABILIZADORA		01
23	0521010576	EIXO JUNCAO 25 X 95 FURO 80 ZN		03
24	0503010571	CONTRAPINO 1/4" X 1.1/2"		04
25	0501011445	ARRUELA LISA 26 X 46 X 3,00 ZN		03
26	0511066932	BARRA ESTABILIZADORA		01
27	0511059180	CILINDRO HIDRAULICO 50,80 X 101,60 X 515 X 203	5	01
28	0503010523	CONTRAPINO 1/4" X 2"		02
29	0521010779	EIXO JUNCAO 31,75 X 95 FURO 80 ZN		02
30	0501017779	ARRUELA LISA 32 X 60 X 4,75		02
31	1902020392	APOIO MOLA 27		02
32	0503030441	MOLA COMPRESSAO 68,5 X 145 X 12,70		01
33	0521010592	EIXO JUNCAO 27,80 X 80		01

**QUADRO COMPLETO - 28/29/32/33/36/37D**

<b>Item</b>	<b>Código</b>	<b>Descrição</b>	<b>Ver Pág.</b>	<b>QT</b>
34	0561011883	ARRUELA LISA 28,5 X 51,5 X 1,50 ZN		01
35	0501064698	VARAO MOLA 480		01
36	0503031428	ETIQUETA ADESIVA ATENCAO LER MANUAL		01
37	0503031087	ETIQUETA ADESIVA AUTO CONTROLE OK APROVADO		01
38	0503031827	ETIQUETA ADESIVA LUBRIFICACAO E REAPERTO DIARIO		01
39	0503061529	CONJUNTO ETIQUETA ADESIVA ATCRL 6009		01
40	0503034499	ETIQUETA ADESIVA MANOPLA CORES (OUTROS)		01
41	0503034078	ETIQUETA ADESIVA PONTOS PARA ICAMENTO		04
42	0503031738	ETIQUETA ADESIVA ADVERTENCIA		01
43	0503033038	EMBLEMA PERIGO 07 1G18080		01
44	0503031739	ETIQUETA ADESIVA PERIGO 11,7 X 7		01



Item	Código	Descrição	Ver Pág.	QT
01	0591012353	PINO 9,3 X 18		01
02	0591012352	DESARME EIXO ENGATE		01
03	0531060552	EIXO 25,4 X 205		01
04	0531060553	TRAVA EIXO ENGATE 25,4		01
05	0503035062	MOLA COMPRESSAO 6,35 X 25 X 1,28		01
06	0503019613	PINO ELASTICO 5X24 701136		01

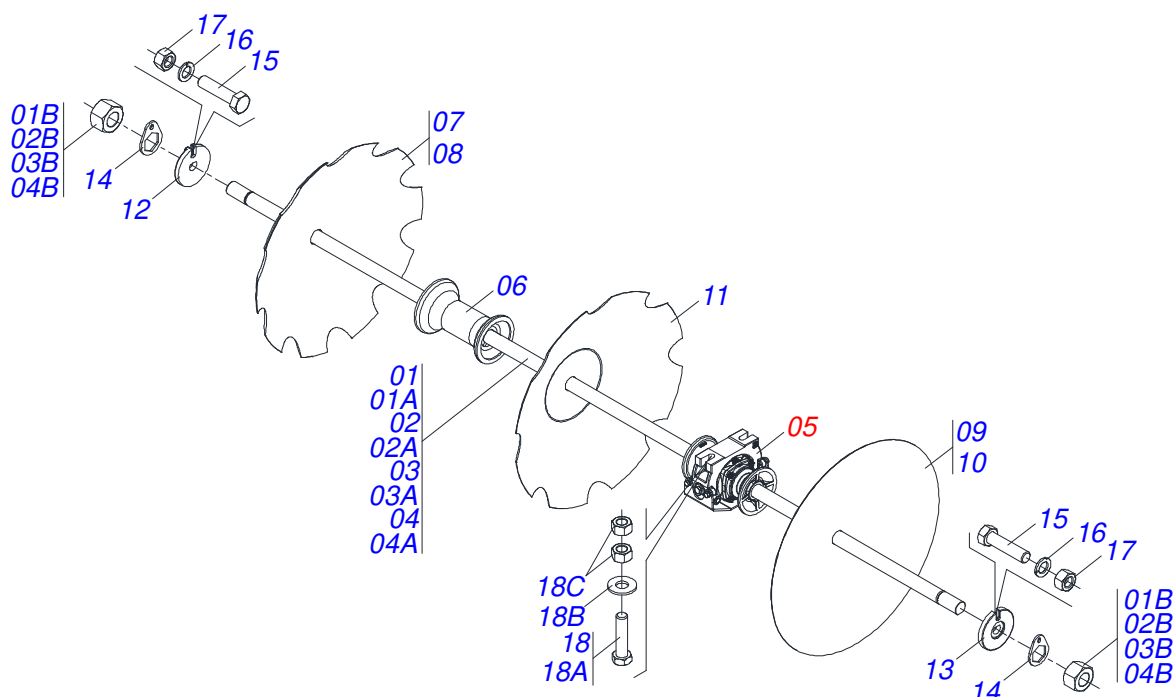


Item	Código	Descrição	Ver Pág.	14	16	18	19	20	21	22	23	24	25
01	0501043835	EIXO 1.1/2 6FPP X 1040 COM PORCAS		00	00	00	00	04	03	02	02	00	00
01A	0511010224	EIXO 1.1/2 6FPP X 1040		00	00	00	00	01	01	01	01	00	00
01B	0501010110	PORCA 1.1/2 NC 6FPP SEXTAVADO 2.3/8 ZN		00	00	00	00	02	02	02	02	00	00
02	0501043689	EIXO 1.1/2 6FPP X 1275 COM PORCAS		00	00	00	00	00	01	02	01	04	03
02A	0511012600	EIXO 1.1/2 6FPP X 1275		00	00	00	00	00	01	01	01	01	01
02B	0501010110	PORCA 1.1/2 NC 6FPP SEXTAVADO 2.3/8 ZN		00	00	00	00	00	02	02	02	02	02
03	0501043697	EIXO 1.1/2 6FPP X 1505 COM PORCAS		02	00	00	00	00	00	00	01	00	01
03A	0511012601	EIXO 1.1/2 6FPP X 1505		01	00	00	00	00	00	00	01	00	01
03B	0501010110	PORCA 1.1/2 NC 6FPP SEXTAVADO 2.3/8 ZN		02	00	00	00	00	00	00	02	00	02
04	0501043837	EIXO 1.1/2 6FPP X 1735 COM PORCAS		00	02	00	00	00	00	00	00	00	00
04A	0511010225	EIXO 1.1/2 6FPP X 1735		00	01	00	00	00	00	00	00	00	00
04B	0501010110	PORCA 1.1/2 NC 6FPP SEXTAVADO 2.3/8 ZN		00	02	00	00	00	00	00	00	00	00
05	0501043756	EIXO 1.1/2 6FPP X 1965 COM PORCAS		00	00	02	01	00	00	00	00	00	00
05A	0511010230	EIXO 1.1/2 6FPP X 1965		00	00	01	01	00	00	00	00	00	00
05B	0501010110	PORCA 1.1/2 NC 6FPP SEXTAVADO 2.3/8 ZN		00	00	02	02	00	00	00	00	00	00
06	0501043757	EIXO 1.1/2 6FPP X 2195 COM PORCAS		00	00	00	01	00	00	00	00	00	00
06A	0511012602	EIXO 1.1/2 6FPP X 2195		00	00	00	01	00	00	00	00	00	00
06B	0501010110	PORCA 1.1/2 NC 6FPP SEXTAVADO 2.3/8 ZN		00	00	00	02	00	00	00	00	00	00
07	0521047184	MANCAL AGRICOLA DMO 225 X 1.1/2 COM SUPORTE 26 COM PROTECAO IMP		04	06	06	06	08	08	08	08	08	08
08	0502010621	SEPARADOR 225 C/ F 1.1/2		08	08	10	11	08	09	10	11	12	13
09	0602027355	DR 20 X 3,50 C53AF02FR1.9/16 10R		00	00	00	01	00	01	00	01	00	01
09.	0602029396	DR 22 X 4,75 C69AF02FR1.9/16 10R		14	16	18	01	20	01	22	01	24	01
09..	0602029413	DR 22 X 6,00 C74AF02FR1.9/16 10R		00	00	00	00	00	00	00	01	00	01
09...	0602030237	DR 24 X 4,75 C84AF02FR1.9/16 10R		14	16	18	17	20	19	22	21	24	23
09....	0602030283	DR 24 X 6,00 C84AF02FR1.9/16 10R		14	16	18	00	20	00	22	01	24	01
09.....	0602033283	DR 26 X 4,75 C89AF02FR1.9/16 10R		14	16	18	00	20	00	22	00	24	00
09.....	0602033231	DR 26 X 6,00 C89AF02FR1.9/16 10R		14	16	18	00	20	00	22	21	24	23
10	0602030237	DR 24 X 4,75 C84AF02FR1.9/16 10R		07	08	09	00	10	00	11	00	12	00
10.	0602030283	DR 24 X 6,00 C84AF02FR1.9/16 10R		07	08	09	00	10	00	11	00	12	00
11	0601030246	DL 24 X 4,75 C84AF02FR1.9/16		07	08	09	00	10	00	11	00	12	00
11.	0601030305	DL 24 X 6,00 C84AF02FR1.9/16		07	08	09	00	10	00	11	00	12	00
12	0609030032	DRC 24 X 4,75 C98AF02FR1.9/16 8R		14	16	18	00	20	00	22	00	24	00
12.	0609030034	DRC 24 X 6,00 C98AF02FR1.9/16 8R		14	16	18	00	20	00	22	23	24	00





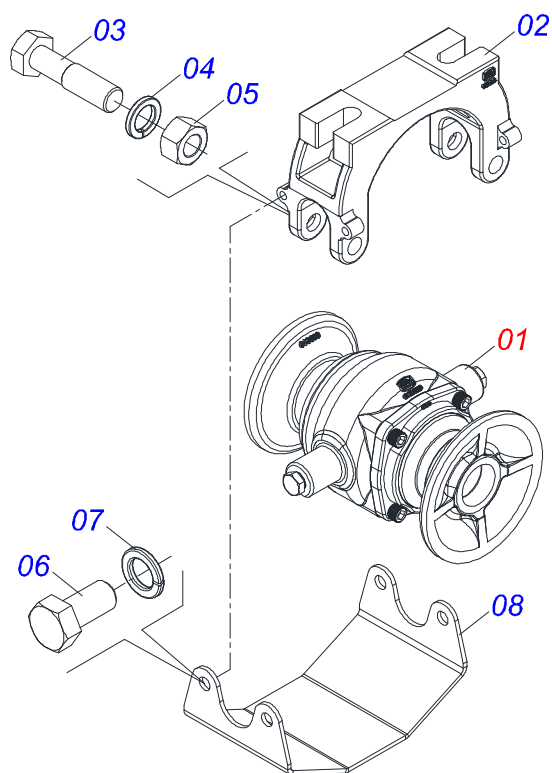
SEÇÃO DE DISCOS - 26/28/29/32/33/36/37D



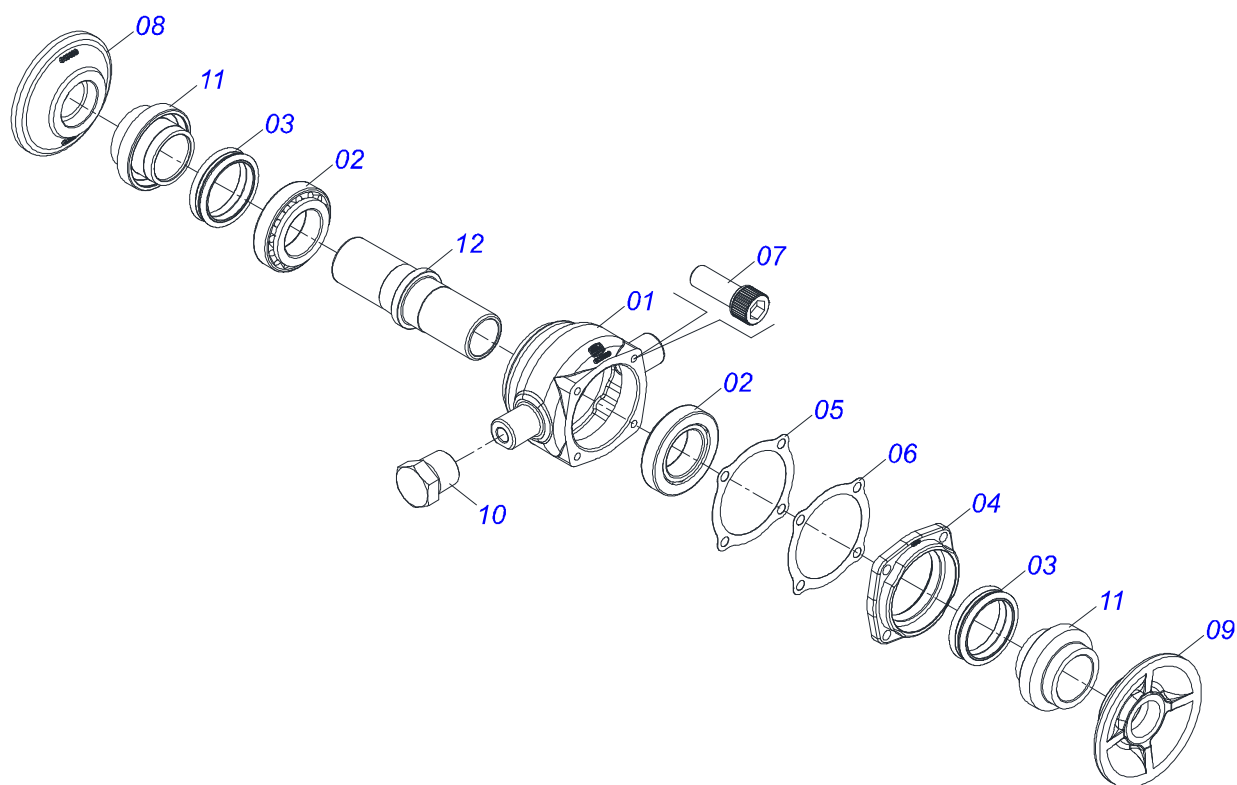
Item	Código	Descrição	Ver Pág.	26	28	29	32	33	36	37
01	0501043689	EIXO 1.1/2 6FPP X 1275 COM PORCAS		02	00	00	00	00	06	05
01A	0511012600	EIXO 1.1/2 6FPP X 1275		01	00	00	00	00	01	01
01B	0501010110	PORCA 1.1/2 NC 6FPP SEXTAVADO 2.3/8 ZN		02	00	00	00	00	02	02
02	0501043697	EIXO 1.1/2 6FPP X 1505 COM PORCAS		00	04	03	00	00	00	01
02A	0511012601	EIXO 1.1/2 6FPP X 1505		00	01	01	00	00	00	01
02B	0501010110	PORCA 1.1/2 NC 6FPP SEXTAVADO 2.3/8 ZN		00	02	02	00	00	00	02
03	0501043837	EIXO 1.1/2 6FPP X 1735 COM PORCAS		00	00	01	04	03	00	00
03A	0511010225	EIXO 1.1/2 6FPP X 1735		00	00	01	01	01	00	00
03B	0501010110	PORCA 1.1/2 NC 6FPP SEXTAVADO 2.3/8 ZN		00	00	02	02	02	00	00
04	0501043756	EIXO 1.1/2 6FPP X 1965 COM PORCAS		00	00	00	00	01	00	00
04A	0511010230	EIXO 1.1/2 6FPP X 1965		00	00	00	00	01	00	00
04B	0501010110	PORCA 1.1/2 NC 6FPP SEXTAVADO 2.3/8 ZN		00	00	00	00	02	00	00
05	0521047184	MANCAL AGRICOLA DMO 225 X 1.1/2 COM SUPORTE 26 COM PROTECAO IMP		08	08	08	08	08	12	12
06	0502010621	SEPARADOR 225 C/ F 1.1/2		14	16	17	20	21	18	19
07	0602027355	DR 20 X 3,50 C53AF02FR1.9/16 10R		00	00	01	00	01	00	01
07.	0602029396	DR 22 X 4,75 C69AF02FR1.9/16 10R		00	00	01	00	01	00	01
07..	0602029413	DR 22 X 6,00 C74AF02FR1.9/16 10R		00	00	01	00	00	00	00
07...	0602030237	DR 24 X 4,75 C84AF02FR1.9/16 10R		00	28	27	32	31	36	35
07....	0602030283	DR 24 X 6,00 C84AF02FR1.9/16 10R		26	00	01	00	00	00	00
07.....	0602033283	DR 26 X 4,75 C89AF02FR1.9/16 10R		00	28	00	32	00	36	00
07.....	0602033231	DR 26 X 6,00 C89AF02FR1.9/16 10R		00	28	27	32	33	36	00
07.....	0602033252	DR 26 X 6,00 C89AF02FR1.9/16 10R		26	00	00	00	00	00	00
08	0602030283	DR 24 X 6,00 C84AF02FR1.9/16 10R		00	14	00	00	00	00	00
09	0601030305	DL 24 X 6,00 C84AF02FR1.9/16		00	14	00	00	00	00	00
10	0601034036	DL 26 X 4,75 C89AF02FR1.9/16		00	00	00	00	00	36	00
11	0609030032	DRC 24 X 4,75 C98AF02FR1.9/16 8R		00	28	29	32	00	36	00
11.	0609030034	DRC 24 X 6,00 C98AF02FR1.9/16 8R		00	28	29	32	00	36	00
12	0502010871	TRAVA EIXO EXTERNO 1.1/2		04	04	04	04	04	06	06
13	0502010872	TRAVA EIXO INTERNO 1.1/2		04	04	04	04	04	06	06
14	0501018592	TRAVA PORCA 1.5/8 SEXTAVADA 60,0/60,2		08	08	08	08	08	12	12
15	0503011267	PARAFUSO 5/8 UNC X 1.1/2 C S G.5 ZN		08	08	08	08	08	12	12
16	0503010027	ARRUELA PRESSAO 5/8 ZN		08	08	08	08	08	12	12
17	0503010013	PORCA SEXTAVADA 5/8 UNC G.5 ZN		08	08	08	08	08	12	12



<b>Item</b>	<b>Código</b>	<b>Descrição</b>	<b>Ver Pág.</b>	<b>26</b>	<b>28</b>	<b>29</b>	<b>32</b>	<b>33</b>	<b>36</b>	<b>37</b>
18	0521047597	CONJUNTO PARAFUSO 5/8 UNC X 2.1/2 PARA MANCAL OSCILANTE		16	16	16	16	16	24	24
18A	0503010233	PARAFUSO 5/8 UNC X 2.1/2 CS G.5 ZN		01	01	01	01	01	01	01
18B	0501012140	ARRUELA LISA 16,50 X 40 X 4,00 ZN		01	01	01	01	01	01	01
18C	0503010013	PORCA SEXTAVADA 5/8 UNC G.5 ZN		02	02	02	02	02	02	02

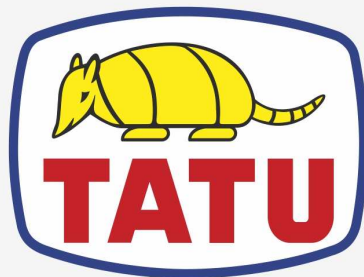


Item	Código	Descrição	Ver Pág.	QT
01	0521050837	MANCAL AGRICOLA DMO 225 X 1.1/2 IMP	27	01
02	0502012854	SUPORTE MANCAL AGRICOLA DM OL OSCILANTE 182/192,5		01
03	0501011541	PARAFUSO 5/8 UNC X 3 CS G.5 ZN1K28066		02
04	0503010027	ARRUELA PRESSAO 5/8 ZN		02
05	0503010013	PORCA SEXTAVADA 5/8 UNC G.5 ZN		02
06	0503011334	PARAFUSO 3/8 UNC X 3/4 CS G.5 ZN		04
07	0503010025	ARRUELA PRESSAO 3/8		04
08	0581014143	CAPA PROTETORA MANCAIS OSCILANTE 182/192/225		01



Item	Código	Descrição	Ver Pág.	QT
01	0502012839	CAIXA MANCAL AGRICOLA DM OL OSCILANTE 182/192,5		01
02	0503010006	ROLAMENTO 32210 IMPORTADO		02
03	0503030026	RETENTOR LP JB-253		02
04	0502020424	TAMPA CAIXA MANCAL AGRICOLA DM O-182/192,225		01
05	0503030013	JUNTA VEDACAO 112 X 90,5 X 0,3		01
06	0503030684	JUNTA VEDACAO 112 X 90,5 X 0,1		01
07	0503010134	PARAFUSO 3/8 UNC X 1 C C SI 12.9		04
08	0502010605	ENCOSTO INTERNO DISCO		01
09	0502010604	ENCOSTO EXTERNO DISCO		01
10	0503010856	BUJAO R 3/8 BSPT		02
11	0502010821	PORTA RETENTOR COM BUCHA		02
12	0502040611	EIXO MANCAL AGRICOLA DM OL 225 (1.1/2)		01





**MARCHESAN**

**Publicações Técnicas | Elaboração e Revisão**

ALESSANDRA PATRICIA KAWAHARA CARRILI

[www.marchesan.com.br](http://www.marchesan.com.br)

