

RASTRA ARADORA

**ATCRL 6009 14/16/18/19/20/21/22/23/24/25/
26/28/29/32/33/36/37D**

Código: 0501093847

Serie: S-0124

Revisión: 00

Fecha de Revisión: MARZO/2024

CATALOGO DE PARTES



MARCHESAN



PRODUCTOS

Código	Descripción
0102440671C	ATCRL 6009 14 X 24 X 4,75 DR DMO E 1.1/2 EXP S-0124
0102440671	ATCRL 6009 14 X 24 X 4,75 DR DMO E 1.1/2 S-0124
0102440754C	ATCRL 6009 14 X 24 X 6,00 DR DMO E 1.1/2 EXP S-0124
0102440754	ATCRL 6009 14 X 24 X 6,00 DR DMO E 1.1/2 S-0124
0102440691	ATCRL 6009 14 X 24 X 6,00 DRC DMO E 1.1/2 S-0124
0102440681	ATCRL 6009 14 X 26 X 4,75 DR DMO E 1.1/2 S-0124
0102440688	ATCRL 6009 14 X 26 X 6,00 DR DMO E 1.1/2 S-0124
0102440725	ATCRL 6009 16 X 22 X 4,75 DR DMO E 1.1/2 S-0124
0102440729	ATCRL 6009 16 X 24 X 4,75 DR DMO E 1.1/2 ESP S-0124
0102440757C	ATCRL 6009 16 X 24 X 4,75 DR DMO E 1.1/2 EXP S-0124
0102440757	ATCRL 6009 16 X 24 X 4,75 DR DMO E 1.1/2 S-0124
0102440774C	ATCRL 6009 16 X 24 X 6,00 DR DMO E 1.1/2 EXP S-0124
0102440774	ATCRL 6009 16 X 24 X 6,00 DR DMO E 1.1/2 S-0124
0102440692	ATCRL 6009 16 X 24 X 6,00 DRC DMO E 1.1/2 S-0124
0102440672C	ATCRL 6009 16 X 26 X 6,00 DR DMO E 1.1/2 EXP S-0124
0102440672	ATCRL 6009 16 X 26 X 6,00 DR DMO E 1.1/2 S-0124
0102440724	ATCRL 6009 18 X 22 X 4,75 DR DMO E 1.1/2 S-0124
0102440664C	ATCRL 6009 18 X 24 X 4,75 DR DMO E 1.1/2 EXP S-0124
0102440664	ATCRL 6009 18 X 24 X 4,75 DR DMO E 1.1/2 S-0124
0102440728	ATCRL 6009 18 X 24 X 6,00 DR DMO E 1.1/2 ESP S-0124
0102440699C	ATCRL 6009 18 X 24 X 6,00 DR DMO E 1.1/2 EXP S-0124
0102440699	ATCRL 6009 18 X 24 X 6,00 DR DMO E 1.1/2 S-0124
0102440689	ATCRL 6009 18 X 24 X 6,00 DRC DMO E 1.1/2 S-0124
0102440778C	ATCRL 6009 18 X 24 X 6,00 MT DMO E 1.1/2 EXP S-0124
0102440778	ATCRL 6009 18 X 24 X 6,00 MT DMO E 1.1/2 S-0124
0102440751	ATCRL 6009 18 X 26 X 4,75 DR DMO E 1.1/2 C/PN S-0124
0102440682	ATCRL 6009 18 X 26 X 4,75 DR DMO E 1.1/2 S/PN S-0124
0102440673C	ATCRL 6009 18 X 26 X 6,00 DR DMO E 1.1/2 EXP S-0124
0102440673	ATCRL 6009 18 X 26 X 6,00 DR DMO E 1.1/2 S-0124
0102440680	ATCRL 6009 18X24X4,75 DRC DMO E 1.1/2 S-0124

ATENCIÓN: IMPORTANTE

Marchesan S.A. se reserva el derecho de perfeccionar y/o cambiar las características técnicas de sus productos, sin previo aviso y sin la obligación de proceder con los ya comercializados y sin conocimiento previo del revendedor o consumidor. Las fotos son únicamente ilustrativas.



PRODUCTOS

0102440745C	ATCRL 6009 19 X 24 X 4,75 DR DMO E 1.1/2 EXP S-0124
0102440695	ATCRL 6009 19 X 24 X 4,75 DR DMO E 1.1/2 S-0124
0102440745	ATCRL 6009 19 X 24 X 4,75 DR DMO E 1.1/2 S-0124
0102440726	ATCRL 6009 20 X 22 X 4,75 DR DMO E 1.1/2 S-0124
0102440730	ATCRL 6009 20 X 24 X 4,75 DR DMO E 1.1/2 ESP S-0124
0102440665C	ATCRL 6009 20 X 24 X 4,75 DR DMO E 1.1/2 EXP S-0124
0102440665	ATCRL 6009 20 X 24 X 4,75 DR DMO E 1.1/2 S-0124
0102440678	ATCRL 6009 20 X 24 X 4,75 DRC DMO E 1.1/2 S-0124
0102440737	ATCRL 6009 20 X 24 X 4,75 MT DMO E 1.1/2 S-0124
0102440701C	ATCRL 6009 20 X 24 X 6,00 DR DMO E 1.1/2 EXP S-0124
0102440701	ATCRL 6009 20 X 24 X 6,00 DR DMO E 1.1/2 S-0124
0102440690	ATCRL 6009 20 X 24 X 6,00 DRC DMO E 1.1/2 S-0124
0102440776C	ATCRL 6009 20 X 24 X 6,00 MT DMO E 1.1/2 EXP S-0124
0102440776	ATCRL 6009 20 X 24 X 6,00 MT DMO E 1.1/2 S-0124
0102440683	ATCRL 6009 20 X 26 X 4,75 DR DMO E 1.1/2 S-0124
0102440674C	ATCRL 6009 20 X 26 X 6,00 DR DMO E 1.1/2 EXP S-0124
0102440674	ATCRL 6009 20 X 26 X 6,00 DR DMO E 1.1/2 S-0124
0102440696C	ATCRL 6009 21 X 24 X 4,75 DR DMO E 1.1/2 EXP S-0124
0102440746C	ATCRL 6009 21 X 24 X 4,75 DR DMO E 1.1/2 EXP S-0124
0102440735	ATCRL 6009 21 X 24 X 4,75 DR DMO E 1.1/2 MC S-0124
0102440746	ATCRL 6009 21 X 24 X 4,75 DR DMO E 1.1/2 S-0124
0102440696	ATCRL 6009 21 X 24 X 4,75 DR DMO E 1.1/2 S-0124
0102440374C	ATCRL 6009 22 X 24 X 4,75 DR DMO E 1.1/2 EXP S-0124
0102440734C	ATCRL 6009 22 X 24 X 4,75 DR DMO E 1.1/2 EXP S-0124
0102440734	ATCRL 6009 22 X 24 X 4,75 DR DMO E 1.1/2 S-0124
0102440374	ATCRL 6009 22 X 24 X 4,75 DR DMO E 1.1/2 S-0124
0102440707	ATCRL 6009 22 X 24 X 6,00 DRC DMO E 1.1/2 S-0124
0102440779C	ATCRL 6009 22 X 24 X 6,00 MT DMO E 1.1/2 EXP S-0124
0102440779	ATCRL 6009 22 X 24 X 6,00 MT DMO E 1.1/2 S-0124
0102440742	ATCRL 6009 22 X 26 X 4,75 DR DMO E 1.1/2 S-0124
0102440705C	ATCRL 6009 22 X 26 X 6,00 DR DMO E 1.1/2 EXP S-0124

ATENCIÓN: IMPORTANTE

Marchesan S.A. se reserva el derecho de perfeccionar y/o cambiar las características técnicas de sus productos, sin previo aviso y sin la obligación de proceder con los ya comercializados y sin conocimiento previo del revendedor o consumidor. Las fotos son únicamente ilustrativas.

PRODUCTOS

0102440705	ATCRL 6009 22 X 26 X 6,00 DR DMO E 1.1/2 S-0124
0102440747C	ATCRL 6009 23 X 24 X 4,75 DR DMO E 1.1/2 EXP S-0124
0102440710	ATCRL 6009 23 X 24 X 4,75 DR DMO E 1.1/2 S-0124
0102440747	ATCRL 6009 23 X 24 X 4,75 DR DMO E 1.1/2 S-0124
0102440716	ATCRL 6009 23 X 24 X 6,00 DRC DMO E 1.1/2 S-0124
0102440781C	ATCRL 6009 23 X 26 X 6,00 DR DMO E 1.1/2 EXP S-0124
0102440763C	ATCRL 6009 23 X 26 X 6,00 DR DMO E 1.1/2 EXP S-0124
0102440781	ATCRL 6009 23 X 26 X 6,00 DR DMO E 1.1/2 S-0124
0102440739	ATCRL 6009 23 X 26 X 6,00 DR DMO E 1.1/2 S-0124
0102440763	ATCRL 6009 23 X 26 X 6,00 DR DMO E 1.1/2 S-0124
0102440731	ATCRL 6009 24 X 24 X 4,75 DR DMO E 1.1/2 ESP S-0124
0102440667C	ATCRL 6009 24 X 24 X 4,75 DR DMO E 1.1/2 EXP S-0124
0102440667	ATCRL 6009 24 X 24 X 4,75 DR DMO E 1.1/2 S-0124
0102440679	ATCRL 6009 24 X 24 X 4,75 DRC DMO E 1.1/2 S-0124
0102440700C	ATCRL 6009 24 X 24 X 6,00 DR DMO E 1.1/2 EXP S-0124
0102440700	ATCRL 6009 24 X 24 X 6,00 DR DMO E 1.1/2 S-0124
0102440693	ATCRL 6009 24 X 24 X 6,00 DRC DMO E 1.1/2 S-0124
0102440704C	ATCRL 6009 24 X 24 X 6,00 MT DMO E 1.1/2 EXP S-0124
0102440704	ATCRL 6009 24 X 24 X 6,00 MT DMO E 1.1/2 S-0124
0102440684C	ATCRL 6009 24 X 26 X 4,75 DR DMO E 1.1/2 EXP S-0124
0102440775	ATCRL 6009 24 X 26 X 4,75 DR DMO E 1.1/2 FF S-0124
0102440684	ATCRL 6009 24 X 26 X 4,75 DR DMO E 1.1/2 S-0124
0102440750	ATCRL 6009 24 X 26 X 4,75 DR DMO E 1.1/2 S/PN S-0124
0102440758C	ATCRL 6009 24 X 26 X 6,00 DR DMO E 1.1/2 ESP EXP S-0124
0102440676C	ATCRL 6009 24 X 26 X 6,00 DR DMO E 1.1/2 EXP S-0124
0102440676	ATCRL 6009 24 X 26 X 6,00 DR DMO E 1.1/2 S-0124
0102440758	ATCRL 6009 24 X 26 X 6,00 DR DMO E 1.1/2 S/PN S-0124
0102440697C	ATCRL 6009 25 X 24 X 4,75 DR DMO E 1.1/2 EXP S-0124
0102440748C	ATCRL 6009 25 X 24 X 4,75 DR DMO E 1.1/2 EXP S-0124
0102440748	ATCRL 6009 25 X 24 X 4,75 DR DMO E 1.1/2 S-0124
0102440697	ATCRL 6009 25 X 24 X 4,75 DR DMO E 1.1/2 S-0124

ATENCIÓN: IMPORTANTE

Marchesan S.A. se reserva el derecho de perfeccionar y/o cambiar las características técnicas de sus productos, sin previo aviso y sin la obligación de proceder con los ya comercializados y sin conocimiento previo del revendedor o consumidor. Las fotos son únicamente ilustrativas.



PRODUCTOS

0102440780C	ATCRL 6009 25 X 26 X 6,00 DR DMO E 1.1/2 EXP S-0124
0102440766C	ATCRL 6009 25 X 26 X 6,00 DR DMO E 1.1/2 EXP S-0124
0102440780	ATCRL 6009 25 X 26 X 6,00 DR DMO E 1.1/2 S-0124
0102440741	ATCRL 6009 25 X 26 X 6,00 DR DMO E 1.1/2 S-0124
0102440766	ATCRL 6009 25 X 26 X 6,00 DR DMO E 1.1/2 S-0124
0102440760	ATCRL 6009 26 X 24 X 6,00 DR DMO E 1.1/2 C/ET S-0124
0102440760C	ATCRL 6009 26 X 24 X 6,00 DR DMO E 1.1/2 ESP EXP S-0124
0102440761C	ATCRL 6009 26 X 26 X 6,00 DR DMO E 1.1/2 ESP EXP S-0124
0102440761	ATCRL 6009 26 X 26 X 6,00 DR DMO E 1.1/2 ESP S-0124
0102440732	ATCRL 6009 28 X 24 X 4,75 DR DMO E 1.1/2 ESP S-0124
0102440668C	ATCRL 6009 28 X 24 X 4,75 DR DMO E 1.1/2 EXP S-0124
0102440668	ATCRL 6009 28 X 24 X 4,75 DR DMO E 1.1/2 S-0124
0102440708	ATCRL 6009 28 X 24 X 4,75 DRC DMO E 1.1/2 S-0124
0102440736C	ATCRL 6009 28 X 24 X 6,00 MT DMO E 1.1/2 EXP S-0124
0102440736	ATCRL 6009 28 X 24 X 6,00 MT DMO E 1.1/2 S-0124
0102440685C	ATCRL 6009 28 X 26 X 4,75 DR DMO E 1.1/2 EXP S-0124
0102440685	ATCRL 6009 28 X 26 X 4,75 DR DMO E 1.1/2 S-0124
0102440744	ATCRL 6009 28 X 26 X 4,75 DR DMO E 1.1/2 S/PN S-0124
0102440744C	ATCRL 6009 28 X 26 X 4,75 DR DMO E 1.1/2 ESP EXP S-0124
0102440762C	ATCRL 6009 28 X 26 X 6,00 DR DMO E 1.1/2 ESP EXP S-0124
0102440677C	ATCRL 6009 28 X 26 X 6,00 DR DMO E 1.1/2 EXP S-0124
0102440677	ATCRL 6009 28 X 26 X 6,00 DR DMO E 1.1/2 S-0124
0102440762	ATCRL 6009 28 X 26 X 6,00 DR DMO E 1.1/2 S/PN S-0124
0102440711C	ATCRL 6009 29 X 24 X 4,75 DR DMO E 1.1/2 EXP S-0124
0102440749C	ATCRL 6009 29 X 24 X 4,75 DR DMO E 1.1/2 EXP S-0124
0102440749	ATCRL 6009 29 X 24 X 4,75 DR DMO E 1.1/2 S-0124
0102440711	ATCRL 6009 29 X 24 X 4,75 DR DMO E 1.1/2 S-0124
0102440717	ATCRL 6009 29 X 24 X 6,00 DRC DMO E 1.1/2 S-0124
0102440765C	ATCRL 6009 29 X 26 X 6,00 DR DMO E 1.1/2 EXP S-0124
0102440712	ATCRL 6009 29 X 26 X 6,00 DR DMO E 1.1/2 S-0124
0102440765	ATCRL 6009 29 X 26 X 6,00 DR DMO E 1.1/2 S-0124

ATENCIÓN: IMPORTANTE

Marchesan S.A. se reserva el derecho de perfeccionar y/o cambiar las características técnicas de sus productos, sin previo aviso y sin la obligación de proceder con los ya comercializados y sin conocimiento previo del revendedor o consumidor. Las fotos son únicamente ilustrativas.



PRODUCTOS

0102440669	ATCRL 6009 32 X 24 X 4,75 DR DMO E 1.1/2 S-0124
0102440709	ATCRL 6009 32 X 24 X 4,75 DRC DMO E 1.1/2 S-0124
0102440706	ATCRL 6009 32 X 24 X 6,00 DRC DMO E 1.1/2 S-0124
0102440686C	ATCRL 6009 32 X 26 X 4,75 DR DMO E 1.1/2 EXP S-0124
0102440686	ATCRL 6009 32 X 26 X 4,75 DR DMO E 1.1/2 S-0124
0102440753	ATCRL 6009 32 X 26 X 4,75 DR DMO E 1.1/2 S/PN S-0124
0102440759C	ATCRL 6009 32 X 26 X 6,00 DR DMO E 1.1/2 ESP EXP S-0124
0102440675C	ATCRL 6009 32 X 26 X 6,00 DR DMO E 1.1/2 EXP S-0124
0102440675	ATCRL 6009 32 X 26 X 6,00 DR DMO E 1.1/2 S-0124
0102440759	ATCRL 6009 32 X 26 X 6,00 DR DMO E 1.1/2 S/PN S-0124
0102440713	ATCRL 6009 33 X 24 X 4,75 DR DMO E 1.1/2 S-0124
0102440740	ATCRL 6009 33 X 26 X 6,00 DR DMO E 1.1/2 S-0124
0102440670	ATCRL 6009 36 X 24 X 4,75 DR DMO E 1.1/2 S-0124
0102440727	ATCRL 6009 36 X 24 X 6,00 DRC DMO E 1.1/2 S-0124
0102440756	ATCRL 6009 36 X 26 X 4,75 DL DMO E 1.1/2 S/PN S-0124
0102440687C	ATCRL 6009 36 X 26 X 4,75 DR DMO E 1.1/2 EXP S-0124
0102440687	ATCRL 6009 36 X 26 X 4,75 DR DMO E 1.1/2 S-0124
0102440755	ATCRL 6009 36 X 26 X 4,75 DR DMO E 1.1/2 S/PN S-0124
0102440738	ATCRL 6009 36 X 26 X 4,75 DR DMO E 1.1/2 S/PN S-0124
0102440738C	ATCRL 6009 36 X 26 X 4,75 DR DMO E 1.1/2 ESP EXP S-0124
0102440755C	ATCRL 6009 36 X 26 X 4,75 DR DMO E 1.1/2 ESP EXP S-0124
0102440752C	ATCRL 6009 36 X 26 X 6,00 DR DMO E 1.1/2 ESP EXP S-0124
0102440694C	ATCRL 6009 36 X 26 X 6,00 DR DMO E 1.1/2 EXP S-0124
0102440694	ATCRL 6009 36 X 26 X 6,00 DR DMO E 1.1/2 S-0124
0102440752	ATCRL 6009 36 X 26 X 6,00 DR DMO E 1.1/2 S/PN S-0124
0102440714	ATCRL 6009 37 X 24 X 4,75 DR DMO E 1.1/2 S-0124

ATENCIÓN: IMPORTANTE

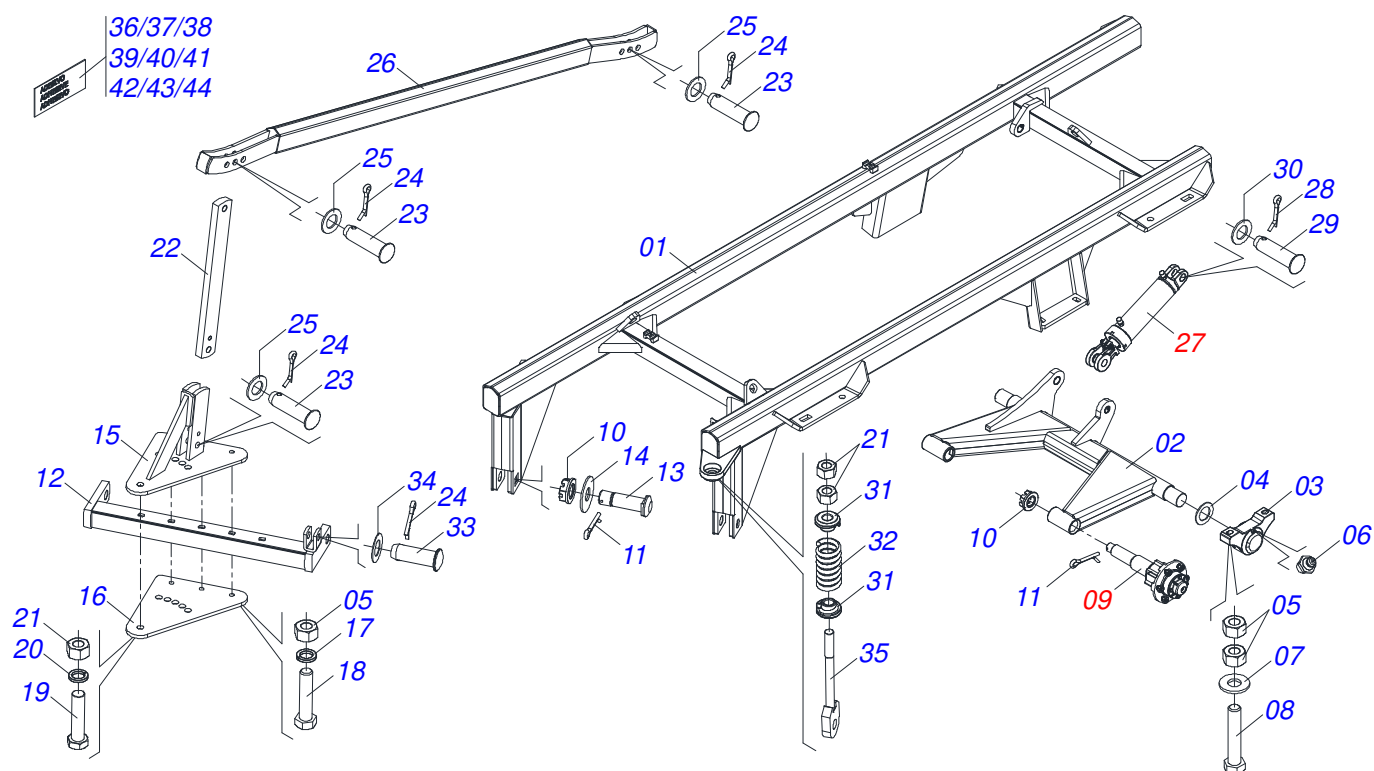
Marchesan S.A. se reserva el derecho de perfeccionar y/o cambiar las características técnicas de sus productos, sin previo aviso y sin la obligación de proceder con los ya comercializados y sin conocimiento previo del revendedor o consumidor. Las fotos son únicamente ilustrativas.



MARCHESAN

ÍNDICE

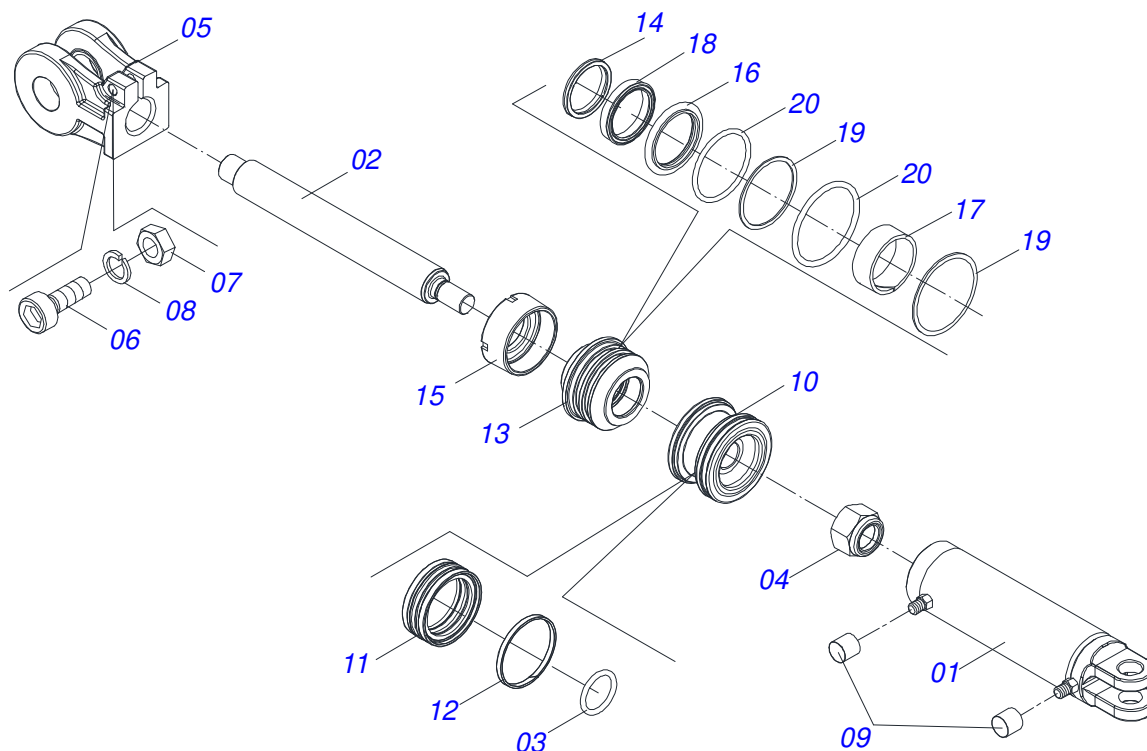
0909097116	CHASIS COMPLETO - 14/16/18/19/20/21/22/23/24/25D	1
0501043803	CHASIS COMPLETO - 14/16D	2
0511058298	CILINDRO HIDRAULICO 44,45 X 85,7 X 515 X 203	3
0501043654	CHASIS COMPLETO - 18/19/20/21/22/23/24/25D	4
0511059180	CIL H 50,8X101,6X515 50,80 X 101,60 X 515 X 203	5
0501051634	RODADO SIN NEUMATICO	6
0501051142	CAJA RUEDA TRANSPORTE CON COJINETE	7
0511045933	CHASIS COMPLETO - 20/24D (11L-15)	8
0501054931	RODADO SIN NEUMATICO	9
0501041096	BARRA TRACCION COMPLETA	10
0501044596	BARRA TRACCION COMPLETA	11
0503060094	RUEDA CON NEUMATICO	12
0503060091	RUEDA CON NEUMATICO 750 X 16-10L COMPLETO	13
0503060181	RUEDA CON NEUMATICO	14
0501040257	SOPORTE MANGUERA 3/4 X 975 COMPLETO	15
0501053834	ACOPLAMIENTO RAPIDO MACHO	16
0503062157	APOYO	17
0909097118	CHASIS COMPLETO - 26/28/29/32/33/36/37D	18
0531040089	CHASIS COMPLETO - 26D	19
0501055300	RUEDA SIN NEUMÁTICO	20
0511045932	CHASIS COMPLETO - 28D (11L-15)	21
0501044123	CHASIS COMPLETO - 28/29/32/33/36/37D	22
0521057318	EJE ENGANCHE 25.4 X 152.4 CON CERRADURA	23
0909097117	SECCIÓN DE DISCOS - 14/16/18/19/20/21/22/23/24/25D	24
0909097119	SECCIÓN DE DISCOS - 26/28/29/32/33/36/37D	25
0521047184	CHUMACERA AGRICOLA DMO 225 X 1.1/2	26
0521050837	CHUMACERA AGRICOLA DMO 225 X 1.1/2 IMP	27



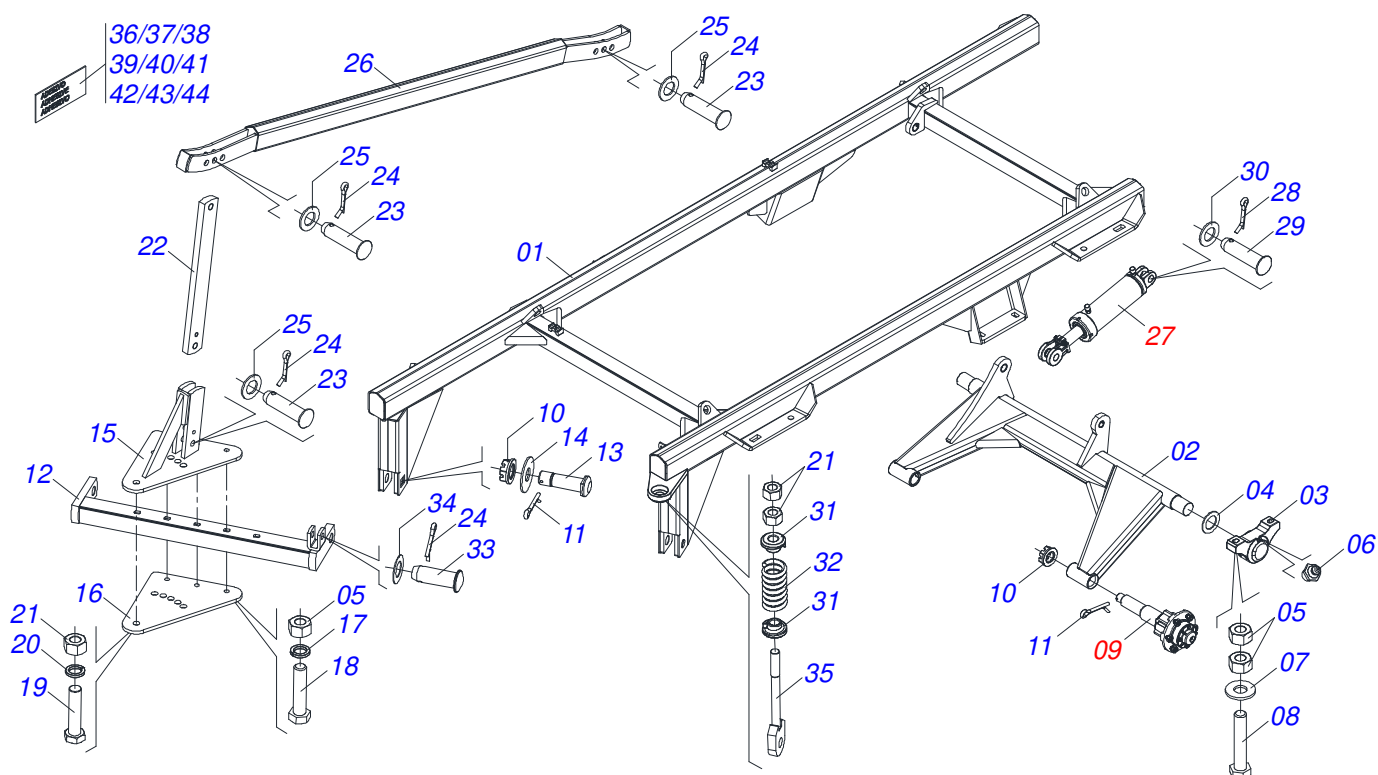
Artículo	Código	Descripción	Ver Pág.	QT
01	0511066918	CUADRO		01
02	0501066950	RODADO		01
03	0501110856	CHUMACERA ARTICULACION		02
04	0501017579	ARANDELA PLANA		02
05	0503010014	TUERCA HEXAGONAL 3/4 UNC (PESADA) G.5 ZN		11
06	0503010002	GRASERA 1800		02
07	0501010322	ARANDELA PLANA 20,50 X 46 X 4,00 ZN		04
08	0503010797	TORNILLO 3/4" UNC X 4"		04
09	0501051634	RODADO SIN NEUMATICO	6	02
10	0501011301	TUERCA 1.1/2 UNC 6FPP 2.5/16		04
11	0503010010	PASADOR ABIERTO 1/4" X 2.1/2"		04
12	0501060370	BARRA ENGANCHE		01
13	0521017538	EJE UNION 1.1/2 X 128		02
14	0511019880	ARANDELA PLANA 100 X 38.50 X 4.75		02
15	0501066099	PLACA SUPERIOR CON APOYO		01
16	0501010241	PLACA SUPERIOR/INFERIOR		01
17	0503011442	ARANDELA PRESION 3/4"		03
18	0503011198	TORNILLO 3/4 UNC X 6 CS G.5 ZN		03
19	0501010060	TORNILLO 1 UNC X 6.1/3		02
20	0503011438	ARANDELA PRESION		02
21	0501010059	TUERCA 1.5/8		04
22	0511012972	TORRE BARRA ESTABILIZADORA		01
23	0521010576	EJE UNION 25 X 95		03
24	0503010571	PASADOR ABIERTO 1/4" X 1.1/2"		04
25	0501011445	ARANDELA PLANA		03
26	0511066932	BARRA ESTABILIZADORA		01
27	0511058298	CILINDRO HIDRAULICO 44,45 X 85,7 X 515 X 203	3	01
28	0503010523	PASADOR ABIERTO 1/4" X 2"		02
29	0521010779	EJE UNION		02
30	0501017779	ARANDELA PLANA		02
31	1902020392	SOPORTE DE RESORTE		02
32	0503030441	RESORTE COMPRESION 68,5X145X12,70		01
33	0521010592	EJE UNION 27,80 X 80		01



Artículo	Código	Descripción	Ver Pág.	QT
34	0561011883	ARANDELA PLANA		01
35	0501064698	VARON RESORTE		01
36	0503031428	ETIQUETA ADHESIVA ATENCIÓN		01
37	0503031087	ETIQUETA ADHESIVA AUTO CONTROLE APROBADO		01
38	0503031827	LUBRICACION ADHESIVA Y ETIQUETA REAPERTURA		01
39	0503061529	CONJUNTO ETIQUETA ADHESIVA ATCRL 6009		01
40	0503034499	ETIQUETA ADHESIVA		01
41	0503034078	ETIQUETA ADHESIVA PUNTOS DE ELEVACIÓN		03
42	0503031738	ETIQUETA ADHESIVA		01
43	0503033038	EMBLEMA PELIGRO		01
44	0503031739	ETIQUETA ADHESIVA PELIGRO		01



Artículo	Código	Descripción	Ver Pág.	QT
01	0511061588	CAMISA 85,72 X 415,5		01
02	0521010421	EXTENSOR CILINDRO HIDRAULICO		01
03	0503010042	ANILLO O-RING 2-214 N 3006-9B		01
04	0503010063	TUERCA 1" UNF		01
05	0502040747	HORQUILLA		01
06	0503011094	TORNILLO 3/8" UNC X 2" C C S I 12.9		01
07	0503010026	TUERCA 3/8		01
08	0503010025	ARANDELA PRESION 3/8		01
09	0503030385	PLUG CILINDRICO N-002		02
10	0571019710	EMBOLO		01
11	0503017935	ANILLO		01
12	0503018144	ANILLO		01
13	0571019711	APOYO ANILLO		01
14	0503010761	ANILLO RASCADOR D-1750		01
15	0571019709	TAPA MOVIL		01
16	0503017936	ANILLO		01
17	0503017938	ANILLO GUIA		01
18	0503017937	ANILLO		01
19	0503017940	ANILLO		02
20	0503017939	ANILLO		02



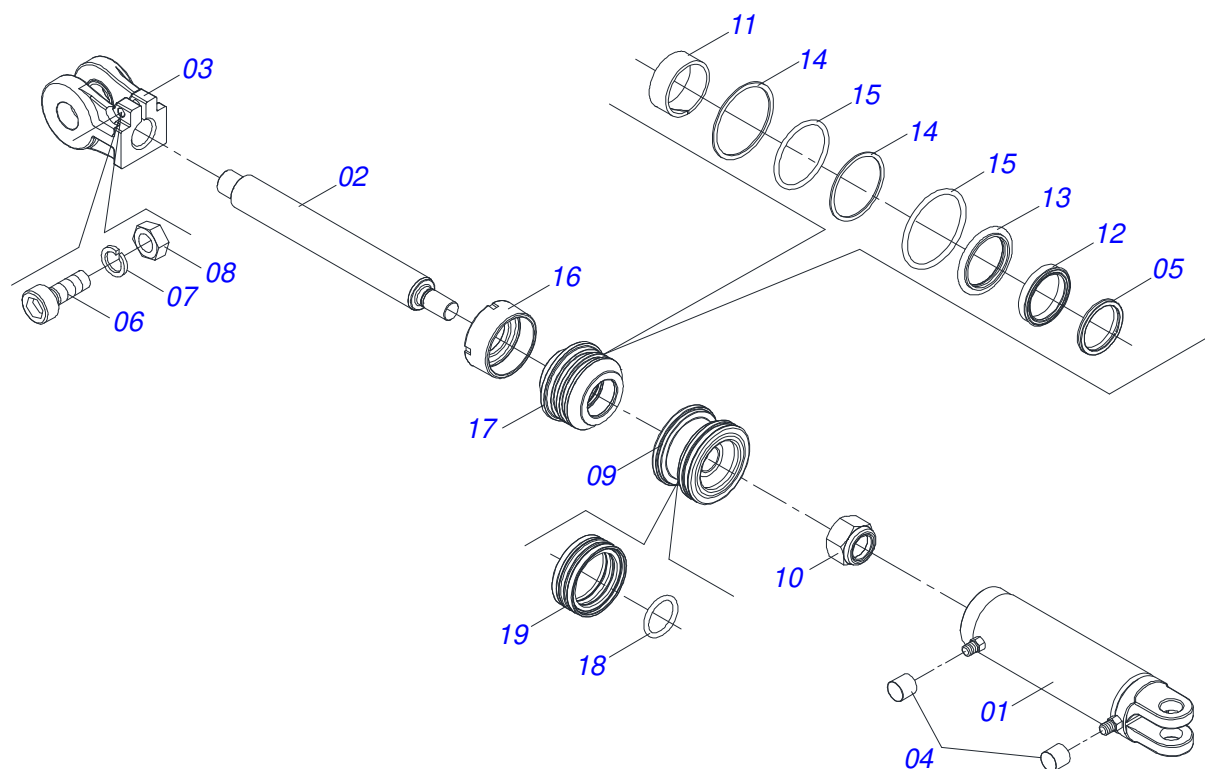
Artículo	Código	Descripción	Ver Pág.	QT
01	0501065311	CUADRO		01
02	0501065518	RODADO		01
03	0501110856	CHUMACERA ARTICULACION		02
04	0501017579	ARANDELA PLANA		02
05	0503010014	TUERCA HEXAGONAL 3/4 UNC (PESADA) G.5 ZN		11
06	0503010002	GRASERA 1800		02
07	0501010322	ARANDELA PLANA 20,50 X 46 X 4,00 ZN		04
08	0503010797	TORNILLO 3/4" UNC X 4"		04
09	0501051634	RODADO SIN NEUMATICO	6	02
10	0501011301	TUERCA 1.1/2 UNC 6FPP 2.5/16		04
11	0503010010	PASADOR ABIERTO 1/4" X 2.1/2"		04
12	0501063260	BARRA ENGANCHE		01
13	0521017538	EJE UNION 1.1/2 X 128		02
14	0511019880	ARANDELA PLANA 100 X 38.50 X 4.75		02
15	0501066099	PLACA SUPERIOR CON APOYO		01
16	0501010241	PLACA SUPERIOR/INFERIOR		01
17	0503011442	ARANDELA PRESION 3/4"		03
18	0503011198	TORNILLO 3/4 UNC X 6 CS G.5 ZN		03
19	0501010060	TORNILLO 1 UNC X 6.1/3		02
20	0503011438	ARANDELA PRESION		02
21	0501010059	TUERCA 1.5/8		04
22	0511012972	TORRE BARRA ESTABILIZADORA		01
23	0521010576	EJE UNION 25 X 95		03
24	0503010571	PASADOR ABIERTO 1/4" X 1.1/2"		04
25	0501011445	ARANDELA PLANA		03
26	0511066932	BARRA ESTABILIZADORA		01
27	0511059180	CIL H 50,8X101,6X515 50,80 X 101,60 X 515 X 203	5	01
28	0503010523	PASADOR ABIERTO 1/4" X 2"		02
29	0521010779	EJE UNION		02
30	0501017779	ARANDELA PLANA		02
31	1902020392	SOPORTE DE RESORTE		02
32	0503030441	RESORTE COMPRESION 68,5X145X12,70		01
33	0521010592	EJE UNION 27,80 X 80		01



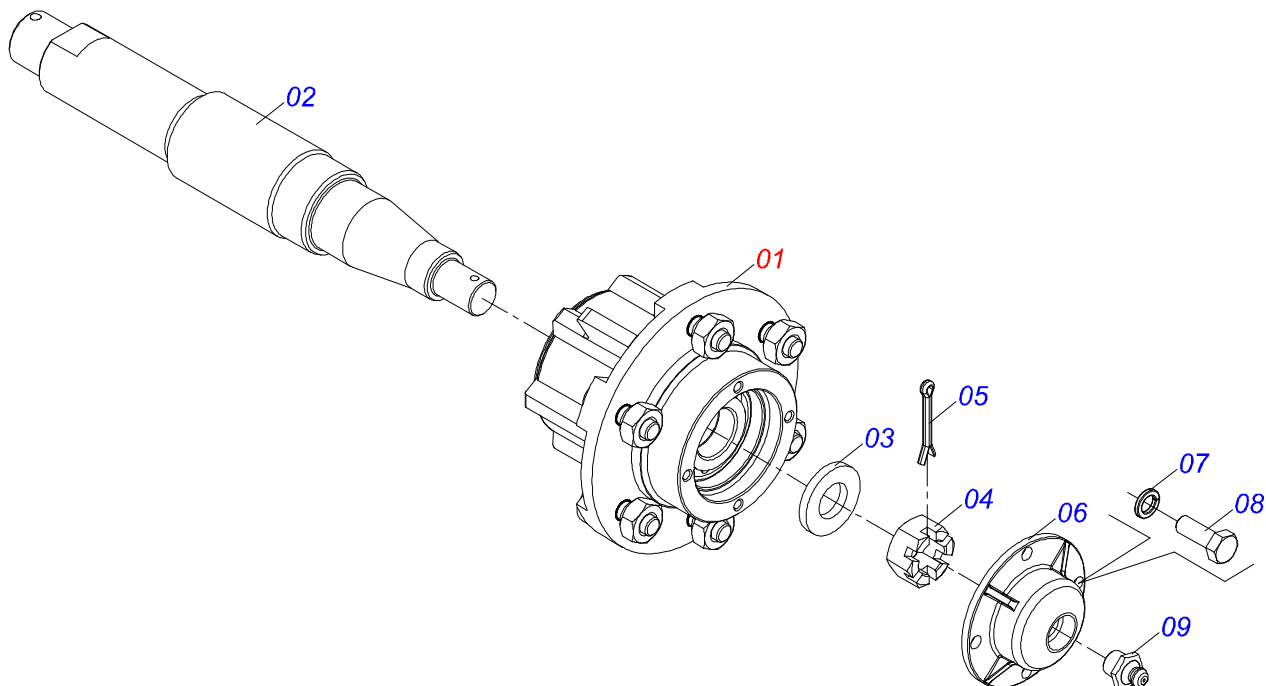
ATCRL 6009 14/16/18/19/20/21/22/23/24/25/
CHASIS COMPLETO - 18/19/20/21/22/23/24/25D

Página 4
0501043654

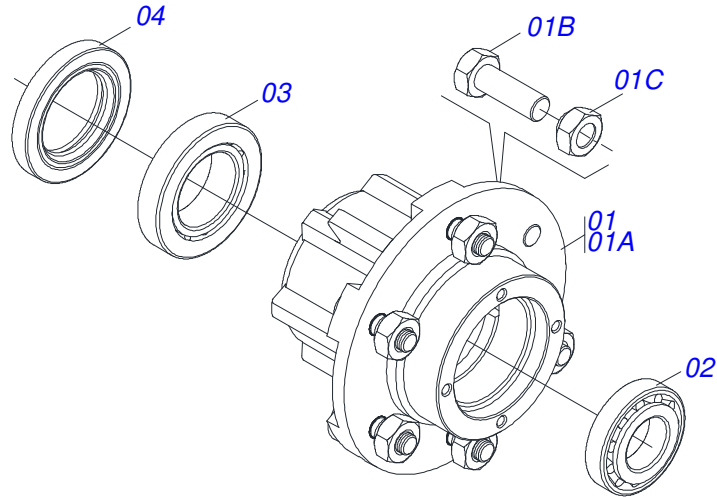
Artículo	Código	Descripción	Ver Pág.	QT
34	0561011883	ARANDELA PLANA		01
35	0501064698	VARON RESORTE		01
36	0503031428	ETIQUETA ADHESIVA ATENCIÓN		01
37	0503031087	ETIQUETA ADHESIVA AUTO CONTROLE APROBADO		01
38	0503031827	LUBRICACION ADHESIVA Y ETIQUETA REAPERTURA		01
39	0503061529	CONJUNTO ETIQUETA ADHESIVA ATCRL 6009		01
40	0503034499	ETIQUETA ADHESIVA		01
41	0503034078	ETIQUETA ADHESIVA PUNTOS DE ELEVACIÓN		04
42	0503031738	ETIQUETA ADHESIVA		01
43	0503033038	EMBLEMA PELIGRO		01
44	0503031739	ETIQUETA ADHESIVA PELIGRO		01



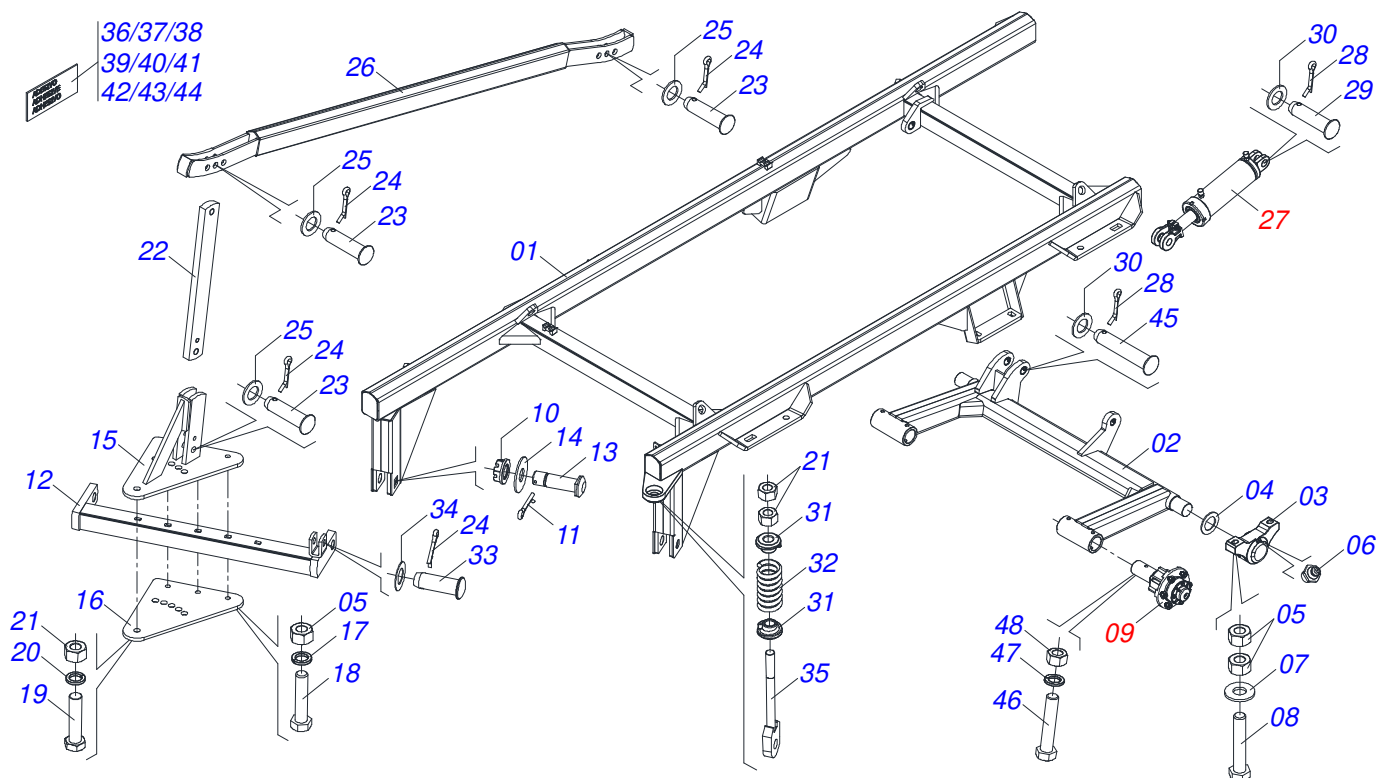
Artículo	Código	Descripción	Ver Pág.	QT
01	0511070658	CAMISA		01
02	0571019958	EXTENSOR CILINDRO HIDRAULICO		01
03	0502040747	HORQUILLA		01
04	0503030385	PLUG CILINDRICO N-002		02
05	0503010039	ANILLO RASCADOR D-2000		01
06	0503011094	TORNILLO 3/8" UNC X 2" C C S I 12.9		01
07	0503011443	ARANDELA PRESSION 3/8		01
08	0503010026	TUERCA 3/8		01
09	0502012820	EMBOLO 50,80 X 101,60		01
10	0503010817	TUERCA 1.1/4		01
11	0503018025	ANILLO GUIA		01
12	0503018026	ANILLO 1870-2000-375 B		01
13	0503018024	ANILLO BS		01
14	0503010338	ANILLO O-RING 2-342 N 3006-9B		02
15	0503011061	ANILLO BACK-UP 8-342		02
16	0502012822	TAPA MOVIL 101,60		01
17	0502012821	SOPORTE ANILLO 50,80 X 101,60		01
18	0503018029	ANILLO O-RING 2-217		01
19	0503015633	SELLADO SELEMASTER		01



Artículo	Código	Descripción	Ver Pág.	QT
01	0501051142	CAJA RUEDA TRANSPORTE CON COJINETE	7	01
02	0521010821	EJE 63,50 X 420		01
03	0501016545	ARANDELA PLANA		01
04	0503030009	TUERCA CASTILLO 1		01
05	0503010018	PASADOR ABIERTO 5/32" X 1.1/2"		01
06	0502020591	TAPA PROTECCION		01
07	0503011444	ARANDELA PRESION		04
08	0503010358	TORNILLO 5/16 UNC X 7/8		04
09	0503010002	GRASERA 1800		01



Artículo	Código	Descripción	Ver Pág.	QT
01	0501110728	CAJA RODADO		01
01A	0502011121	CAJA RODADO		01
01B	0501010127	TORNILLO ROD 9/16"UN X 1.7/8"		06
01C	0503010035	TUERCA CONICA 9/16		06
02	0503010037	RODAMIENTO 30207		01
03	0503010006	RODAMIENTO 32210		01
04	0503012928	RETENES		01



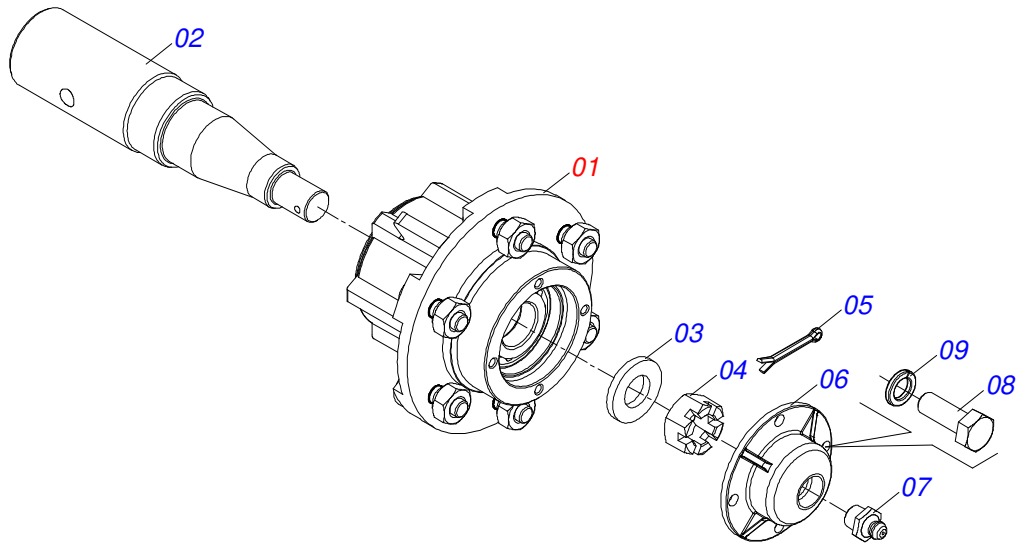
Artículo	Código	Descripción	Ver Pág.	QT
01	0501065311	CUADRO		01
02	0511065084	SOPORTE RODADO		01
03	0501110856	CHUMACERA ARTICULACION		02
04	0501017579	ARANDELA PLANA		02
05	0503010014	TUERCA HEXAGONAL 3/4 UNC (PESADA) G.5 ZN		11
06	0503010002	GRASERA 1800		02
07	0501010322	ARANDELA PLANA 20,50 X 46 X 4,00 ZN		04
08	0503010797	TORNILLO 3/4" UNC X 4"		04
09	0501054931	RODADO SIN NEUMATICO	9	02
10	0501011301	TUERCA 1.1/2 UNC 6FPP 2.5/16		02
11	0503010010	PASADOR ABIERTO 1/4" X 2.1/2"		02
12	0501063260	BARRA ENGANCHE		01
13	0521017538	EJE UNION 1.1/2 X 128		02
14	0511019880	ARANDELA PLANA 100 X 38.50 X 4.75		02
15	0501066099	PLACA SUPERIOR CON APOYO		01
16	0501010241	PLACA SUPERIOR/INFERIOR		01
17	0503011442	ARANDELA PRESION 3/4"		03
18	0503011198	TORNILLO 3/4 UNC X 6 CS G.5 ZN		03
19	0501010060	TORNILLO 1 UNC X 6.1/3		02
20	0503011438	ARANDELA PRESION		02
21	0501010059	TUERCA 1.5/8		04
22	0511012972	TORRE BARRA ESTABILIZADORA		01
23	0521010576	EJE UNION 25 X 95		03
24	0503010571	PASADOR ABIERTO 1/4" X 1.1/2"		04
25	0501011445	ARANDELA PLANA		03
26	0511066932	BARRA ESTABILIZADORA		01
27	0511059180	CIL H 50,8X101,6X515 50,80 X 101,60 X 515 X 203	5	01
28	0503010523	PASADOR ABIERTO 1/4" X 2"		02
29	0521010779	EJE UNION		01
30	0501017779	ARANDELA PLANA		02
31	1902020392	SOPORTE DE RESORTE		02
32	0503030441	RESORTE COMPRESION 68,5X145X12,70		01
33	0521010592	EJE UNION 27,80 X 80		01



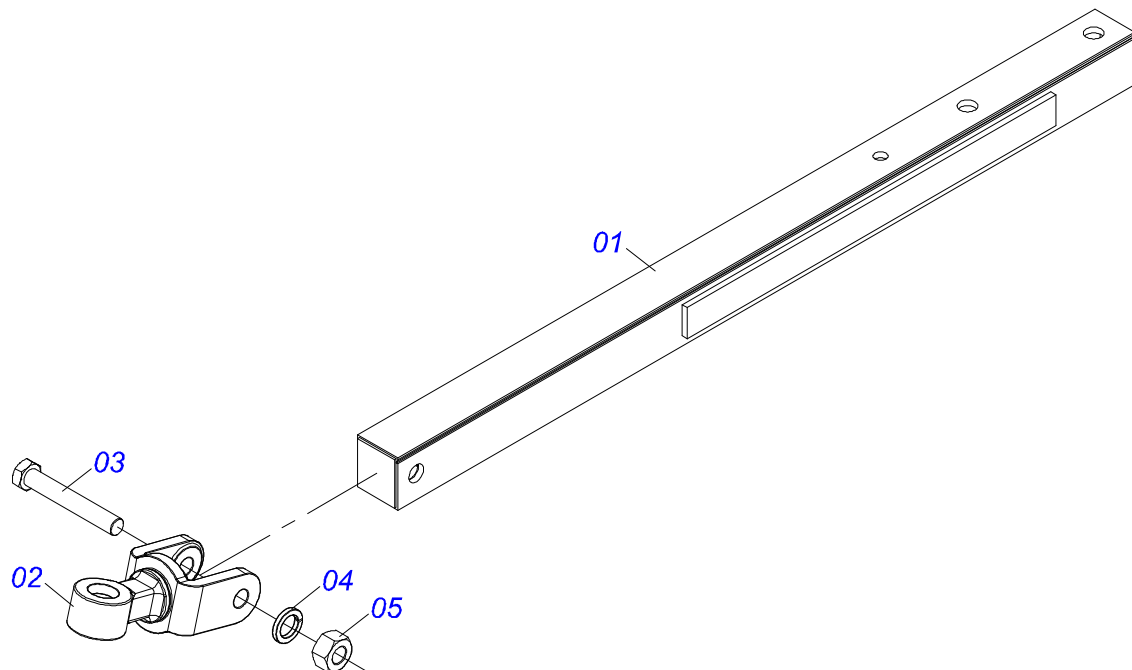
ATCRL 6009 14/16/18/19/20/21/22/23/24/25/
CHASIS COMPLETO - 20/24D (11L-15)

Página 8
0511045933

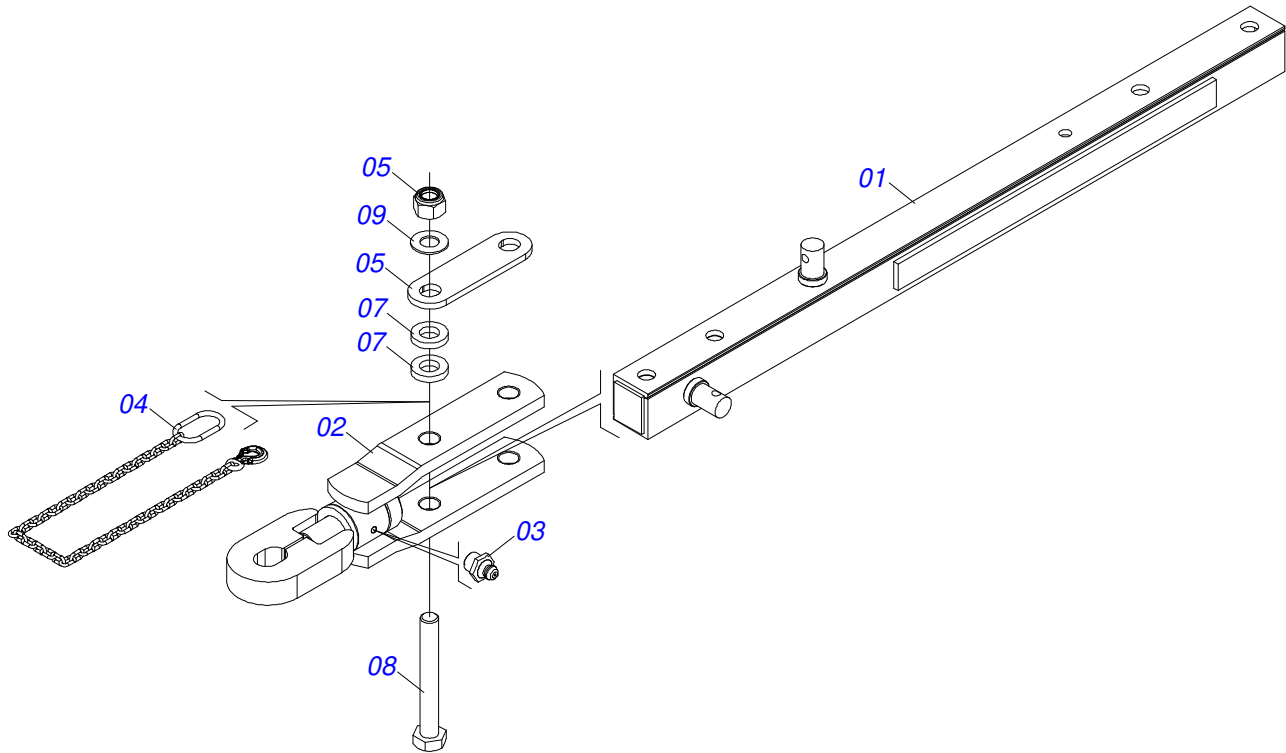
Artículo	Código	Descripción	Ver Pág.	QT
34	0561011883	ARANDELA PLANA		01
35	0501064698	VARON RESORTE		01
36	0503031428	ETIQUETA ADHESIVA ATENCIÓN		01
37	0503031087	ETIQUETA ADHESIVA AUTO CONTROLE APROBADO		01
38	0503031827	LUBRICACION ADHESIVA Y ETIQUETA REAPERTURA		01
39	0503061529	CONJUNTO ETIQUETA ADHESIVA ATCRL 6009		01
40	0503034499	ETIQUETA ADHESIVA		01
41	0503034078	ETIQUETA ADHESIVA PUNTOS DE ELEVACIÓN		04
42	0503031738	ETIQUETA ADHESIVA		01
43	0503033038	EMBLEMA PELIGRO		01
44	0503031739	ETIQUETA ADHESIVA PELIGRO		01
45	0511010174	EJE UNION 31,75 X 150		01
46	0503010547	TORNILLO 1/2" UNC X 4"		02
47	0503011440	ARANDELA PRESION		02
48	0503010060	TUERCA HEXAGONAL 1/2 UNC G.5 ZN		02



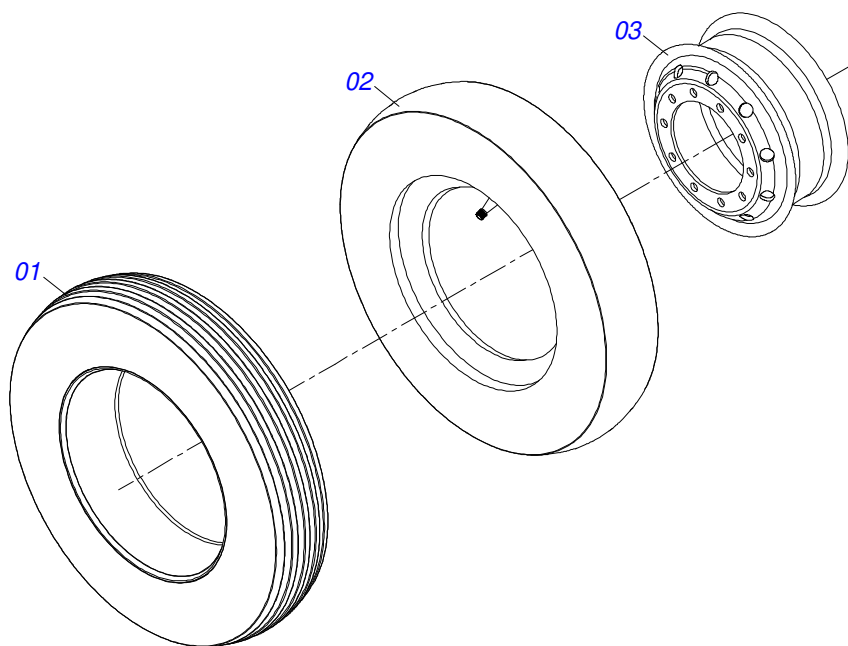
Artículo	Código	Descripción	Ver Pág.	QT
01	0501051142	CAJA RUEDA TRANSPORTE CON COJINETE	7	01
02	0541010739	EJE 63,50 X 285		01
03	0501016545	ARANDELA PLANA		01
04	0503030009	TUERCA CASTILLO 1		01
05	0503010018	PASADOR ABIERTO 5/32" X 1.1/2"		01
06	0502020591	TAPA PROTECCION		01
07	0503010002	GRASERA 1800		01
08	0503010358	TORNILLO 5/16 UNC X 7/8		04
09	0503011444	ARANDELA PRESION		04



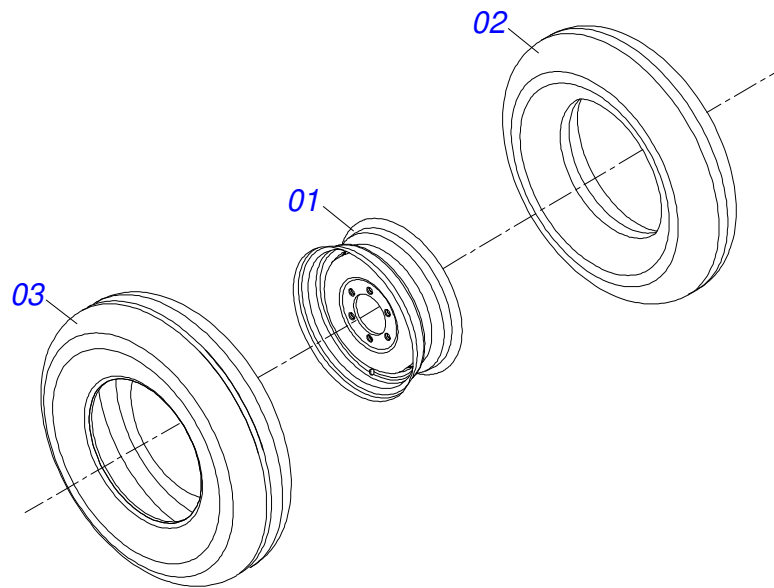
Artículo	Código	Descripción	Ver Pág.	QT
01	0501060188	BARRA TRACCION 1400		01
02	0521061775	ENGANCHE TRACTOR		01
03	0501010060	TORNILLO 1 UNC X 6.1/3		01
04	0503011438	ARANDELA PRESION		01
05	0501010059	TUERCA 1.5/8		01



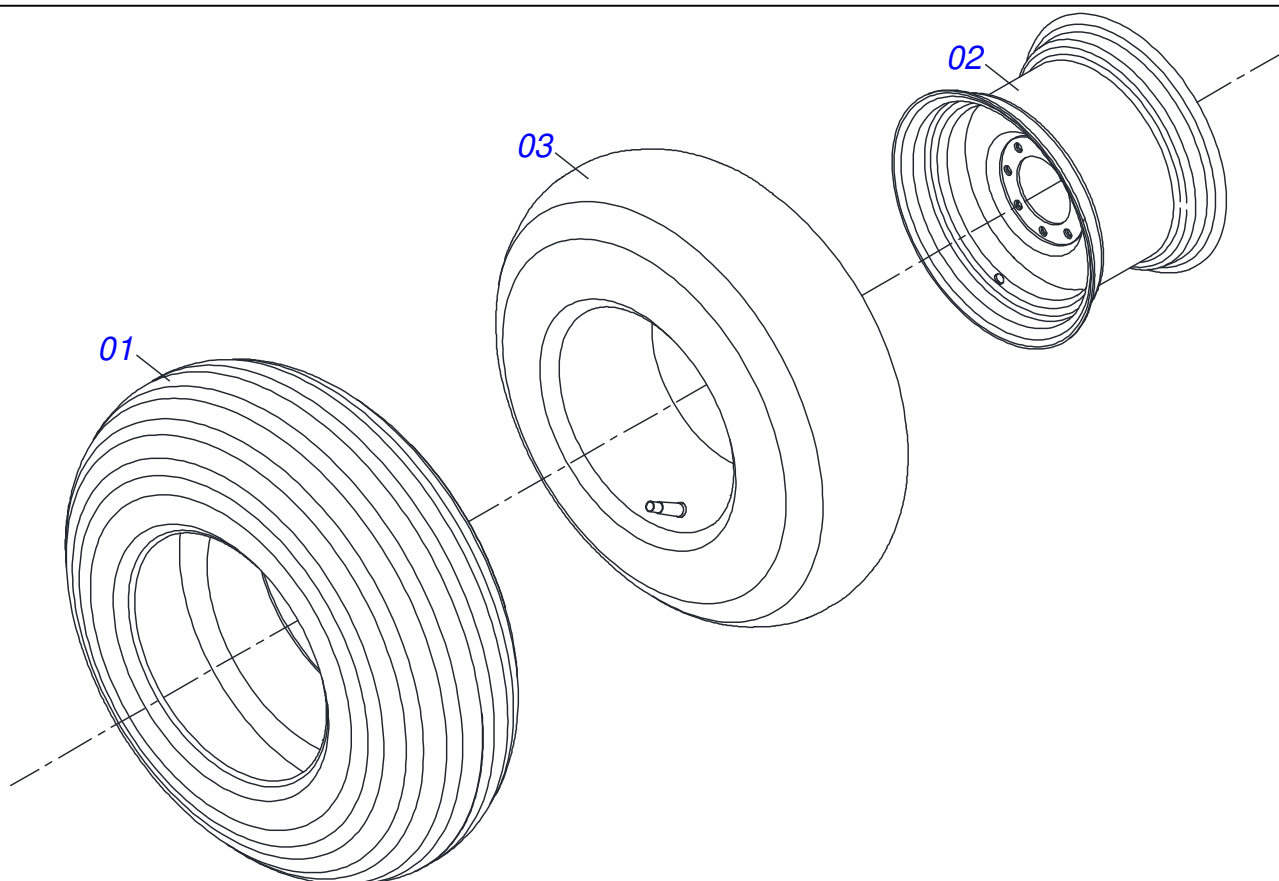
Artículo	Código	Descripción	Ver Pág.	QT
01	0501066559	BARRA TRACCION		01
02	0501066560	ENGANCHE TRACTOR		01
03	0503010002	GRASERA 1800		01
04	0503019567	CORRIENTE SEGURIDAD 1300 X 5/16 CON GANCHO / ANILLO		01
05	0591014183	PLACA DE FIJACIÓN CURRIENTE		01
06	0503018754	TUERCA		02
07	0521012087	ARANDELA PLANA		04
08	0501010219	TORNILLO 1" UNC X 7.1/2"		02
09	0551014872	ARANDELA PLANA 26 X 50,8 X 3,00 ZN		02



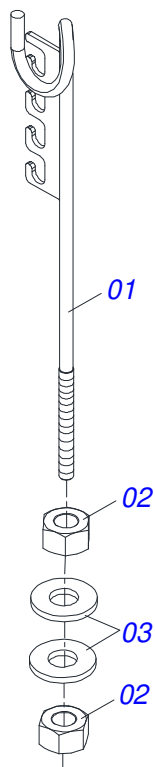
Artículo	Código	Descripción	Ver Pág.	QT
01	0503010065	NEUMATICO 6.00X 16 - 6 LONAS		01
02	0503010068	CAMARA AIRE 6.00 X 16		01
03	0503010894	RUEDA 4,50X16X118X6F16,5X152,4		01



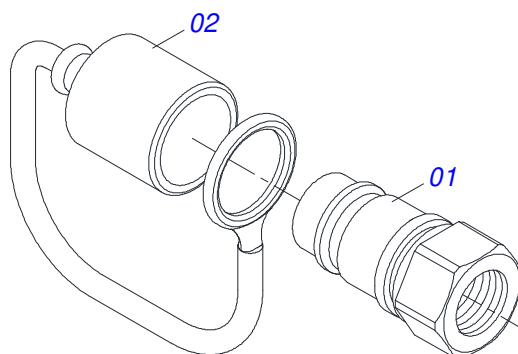
Artículo	Código	Descripción	Ver Pág.	QT
01	0503010893	RUEDA		01
02	0503010033	CAMARA AIRE 7.50 X 16		01
03	0503010120	NEUMATICO 7.50 X 16 10 LONAS		01



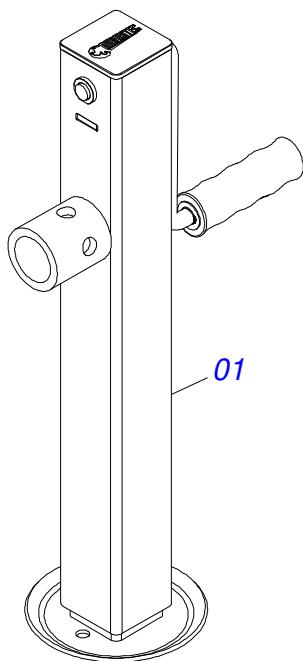
Artículo	Código	Descripción	Ver Pág.	QT
01	0503010858	NEUMATICO 11L-15		01
02	0503011468	RUEDA		01
03	0503010860	CÁMARA DE AIRE 11L 15		01



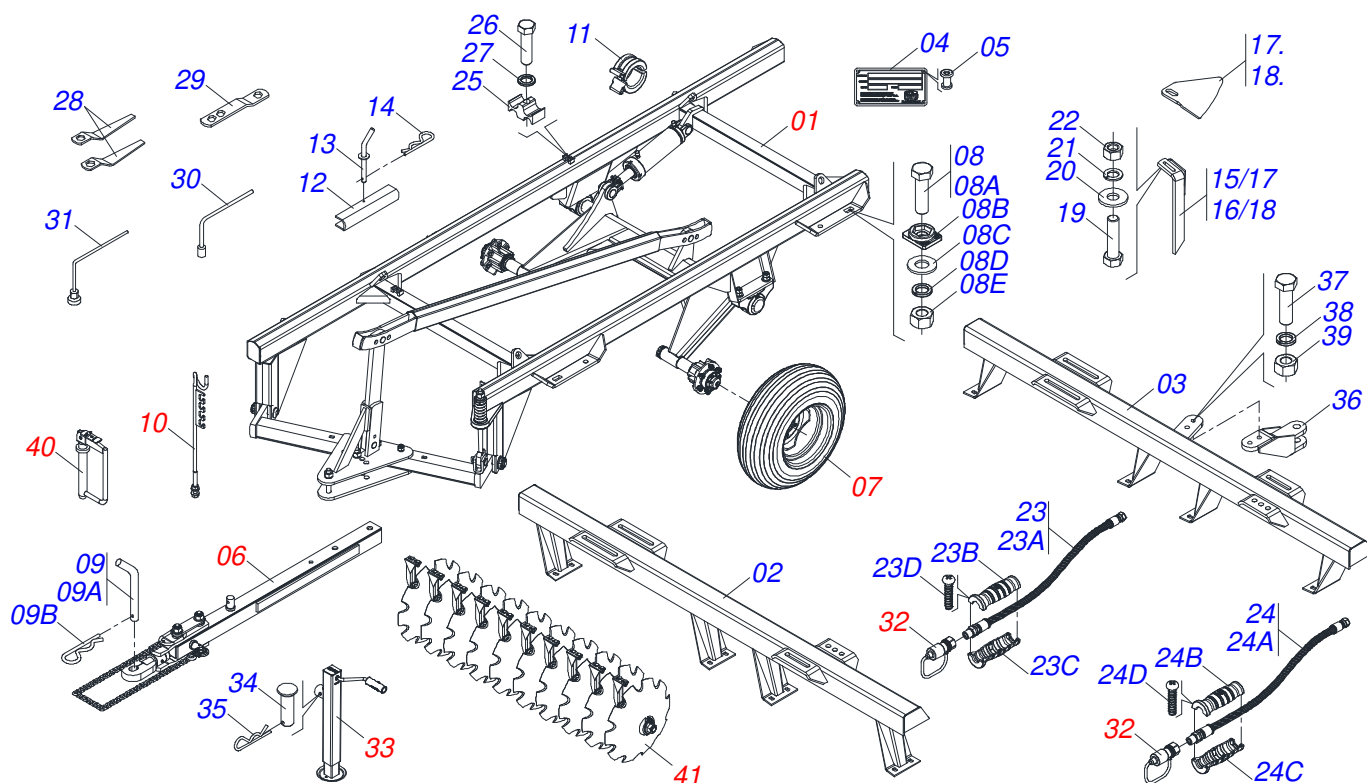
Artículo	Código	Descripción	Ver Pág.	QT
01	0511067334	SOPORTE MANGUERA		01
02	0503010014	TUERCA HEXAGONAL 3/4 UNC (PESADA) G.5 ZN		02
03	0501010322	ARANDELA PLANA 20,50 X 46 X 4,00 ZN		02



Artículo	Código	Descripción	Ver Pág.	QT
01	0503011627	MACHO ENGANCHE RAP AGR 1/2 NPT		01
02	0503011882	TAPA PLASTICA ENGANCHE RAPIDO		01

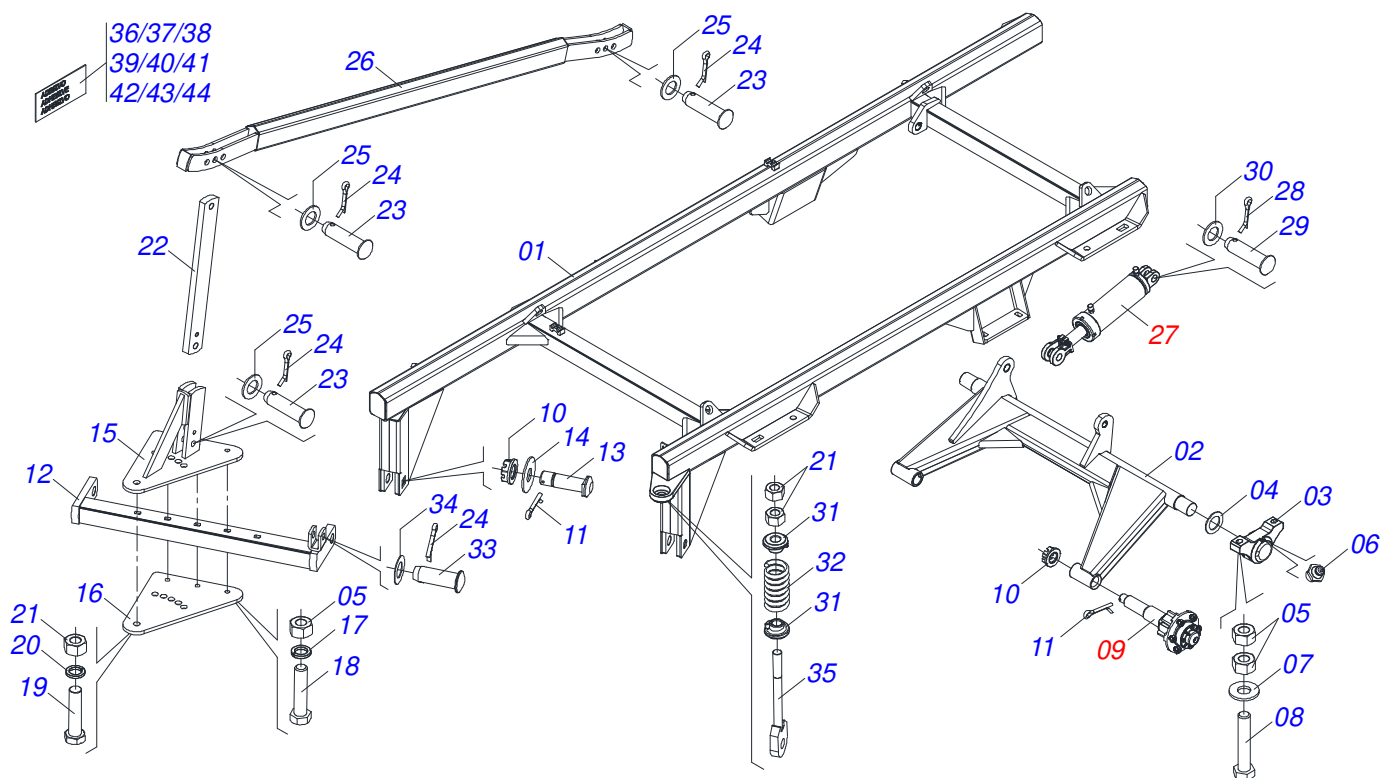


Artículo	Código	Descripción	Ver Pág.	QT
01	0503062157	APOYO	17	01



Artículo	Código	Descripción	Ver Pág.	26	28	29	32	33	36	37
01	0531040089	CHASIS COMPLETO - 26D	19	01	00	00	00	00	00	00
01.	0511045932	CHASIS COMPLETO - 28D (11L-15)	21	00	01	00	00	00	00	00
01..	0501044123	CHASIS COMPLETO - 28/29/32/33/36/37D	22	00	01	01	01	01	01	01
02	0531061012	CHASIS DELANTERO - 26D		01	00	00	00	00	00	00
02.	0501065809	CHASIS DELANTERO - 28/29D		00	01	01	00	00	00	00
02..	0501066116	CHASIS DELANTERO - 32/33D		00	00	00	01	01	00	00
02...	0501066118	CHASIS DELANTERO - 36/37D		00	00	00	00	00	01	01
03	0531061014	CHASIS TRASERO - 26D		01	00	00	00	00	00	00
03.	0501065810	CHASIS TRASERO - 28D		00	01	00	00	00	00	00
03..	0511063797	CHASIS TRASERO - 29D		00	00	01	00	00	00	00
03...	0501066117	CHASIS TRASERO - 32D		00	00	00	01	00	00	00
03....	0511064147	CHASIS TRASERO - 33D		00	00	00	00	01	00	00
03.....	0501066119	CHASIS TRASERO - 36D		00	00	00	00	00	01	00
03.....	0511065001	CHASIS TRASERO - 37D		00	00	00	00	00	00	01
04	0503034003	ETIQUETA IDENTIFICACIÓN ALUMINIO		01	01	01	01	01	01	01
05	0503010001	REMACHE POP		04	04	04	04	04	04	04
06	0501041096	BARRA TRACCION COMPLETA	10	00	01	01	01	01	01	01
06.	0501044596	BARRA TRACCION COMPLETA	11	01	01	00	01	00	01	00
07	0503060091	RUEDA CON NEUMATICO 750 X 16-10L COMPLETO	13	02	02	02	02	02	02	02
07.	0503060181	RUEDA CON NEUMATICO	14	00	02	00	00	00	00	00
08	0501040877	TORNILLO 1" UNC X 3.1/4" COMPLETO		08	08	08	08	08	08	08
08A	0501010171	TORNILLO 1" UNC X 3.1/2"		01	01	01	01	01	01	01
08B	0502012861	TRABA TORNILLO 1"		01	01	01	01	01	01	01
08C	0501010065	ARANDELA PRESION 1"		01	01	01	01	01	01	01
08D	0503010012	ARANDELA PRESION 1"		01	01	01	01	01	01	01
08E	0501010059	TUERCA 1.5/8		01	01	01	01	01	01	01
09	0501040343	CLAVIJA ENGANCHE COMPLETO		00	01	01	01	01	01	01
09A	0521010453	EJE UNION		00	01	01	01	01	01	01
09B	0503031035	PASADOR (GRAPA DE SUJECION)		00	01	01	01	01	01	01
10	0501040257	SOPORTE MANGUERA 3/4 X 975 COMPLETO	15	01	01	01	01	01	01	01
11	0501047895	TOPE 25		04	04	04	04	04	04	04
12	0511010839	TRABA P/ TRANSPORTE 200 X 54 X 9,50		01	01	01	01	01	01	01
13	0501068994	EJE TRABA 8,30 X 78		01	01	01	01	01	01	01

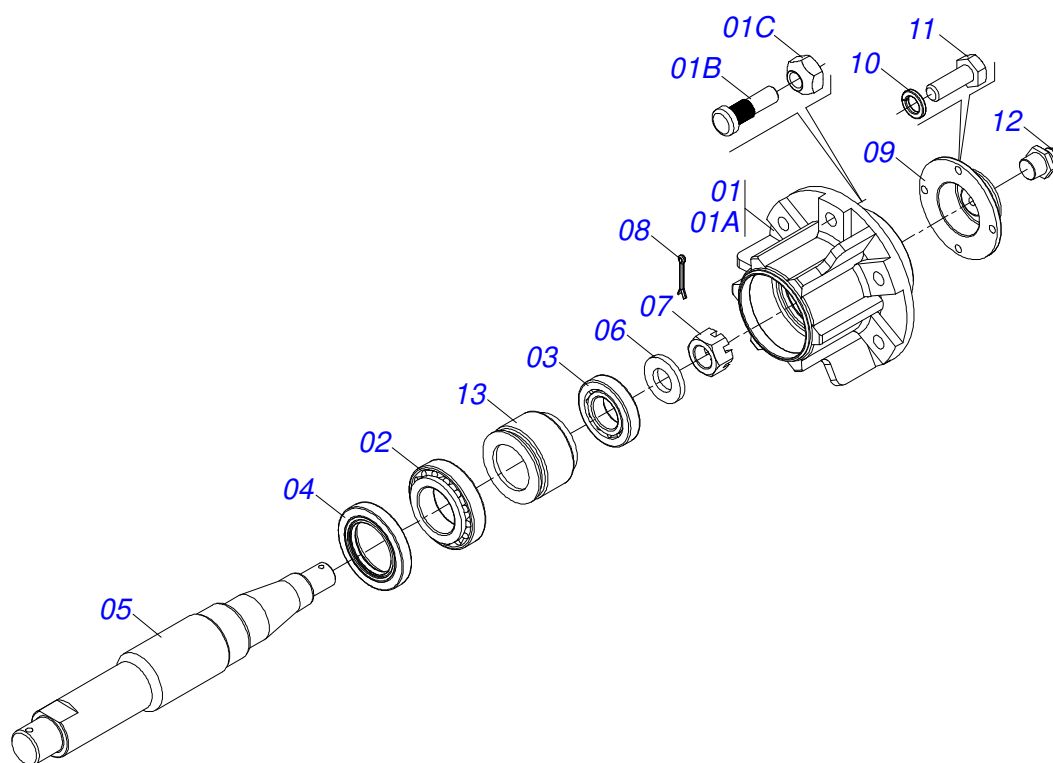
Artículo	Código	Descripción	Ver Pág.	26	28	29	32	33	36	37
14	0503030168	PASADOR (GRAPA DE SUJECION)		01	01	01	01	01	01	01
15	0501064168	LIMPIADOR DELANTERO		08	09	09	11	11	11	11
16	0501064167	LIMPIADOR TRASERO		08	09	10	11	12	11	12
17	0501066449	LIMPIADOR DELANTERO		00	04	04	04	04	06	06
17.	0581019572	LIMPIADOR DELANTERO/TRASERO IZQUIERDO (CHUMACERA)		04	00	00	00	00	00	00
18	0501066450	LIMPIADOR TRASERO		00	04	04	04	04	06	06
18.	0581019573	LIMPIADOR DELANTERO/TRASERO DERECHO (CHUMACERA)		04	00	00	00	00	00	00
19	0503011082	TORNILLO 1/2" UNC X 1.3/4"		32	52	54	60	62	68	70
20	0511017302	ARANDELA PLANA 13,50 X 32,50 X 3,0 ZN		32	52	54	60	62	68	70
21	0503010019	ARANDELA PRESION 1/2"		32	52	54	60	62	68	70
22	0503010060	TUERCA HEXAGONAL 1/2 UNC G.5 ZN		32	52	54	60	62	68	70
23	0521055893	MANGUERA 3/8" X 5850 TR-TM NEGRO/AZUL		01	01	01	01	01	01	01
23A	0501080421	MANGUERA 3/8" X 5850 TR-TM		01	01	01	01	01	01	01
23B	0503034494	MANOPA MANGUERA HIDRAULICA (AZUL)		01	01	01	01	01	01	01
23C	0503034492	MANOPA MANGUERA HIDRAULICA (NEGRO)		01	01	01	01	01	01	01
23D	0503018952	TORNILLO PLASTICO PH 2,5 X 10 ZB		06	06	06	06	06	06	06
24	0521056233	MANGUERA 3/8" X 6000 TR-TM NEGRO/ ROJO		01	01	01	01	01	01	01
24A	0501080443	MANGUERA 3/8" X 6000 TR-TM		01	01	01	01	01	01	01
24B	0503034495	MANOPA MANGUERA HIDRAULICA (ROJO)		01	01	01	01	01	01	01
24C	0503034492	MANOPA MANGUERA HIDRAULICA (NEGRO)		01	01	01	01	01	01	01
24D	0503018952	TORNILLO PLASTICO PH 2,5 X 10 ZB		06	06	06	06	06	06	06
25	0502012702	SOPORTE CUERPO PRESILHA		02	02	02	02	02	02	02
26	0503012555	TORNILLO 7/16 UNC X 2 CS RT G.7 ZN		02	02	02	02	02	02	02
27	0503010180	ARANDELA PRESION 7/16"		02	02	02	02	02	02	02
28	0501011432	LLAVE 1.1/2 E 1.5/8 CABO PLANO		02	02	02	02	02	02	02
29	0511018451	LLAVE UNIVERSAL 5/8 X 3/4 X 1		01	01	01	01	01	01	01
30	0501068273	LLAVE 5/8 CABLE CILINDRICO		01	01	01	01	01	01	01
31	0501061617	LLAVE 1 CABO PLANO		01	01	01	01	01	01	01
32	0501053834	ACOPLAMIENTO RAPIDO MACHO	16	02	02	02	02	02	02	02
33	0503062157	APOYO	17	01	01	00	01	00	01	00
34	0521010549	EJE UNION		01	01	00	01	00	01	00
35	0503030168	PASADOR (GRAPA DE SUJECION)		01	01	00	01	00	01	00
36	0511064810	ENGANCHE TRASERO		01	00	00	00	00	00	00
37	0503011346	TORNILLO 7/8" UNC X 3.1/2"		02	00	00	00	00	00	00
38	0503010408	ARANDELA PRESION 7/8"		02	00	00	00	00	00	00
39	0503010417	TUERCA 7/8" UNC		02	00	00	00	00	00	00
40	0521057318	EJE ENGANCHE 25.4 X 152.4 CON CERRADURA	23	01	00	00	00	00	00	00
41	0909097119	SECCIÓN DE DISCOS - 26/28/29/32/33/36/37D	25	01	01	01	01	01	01	01



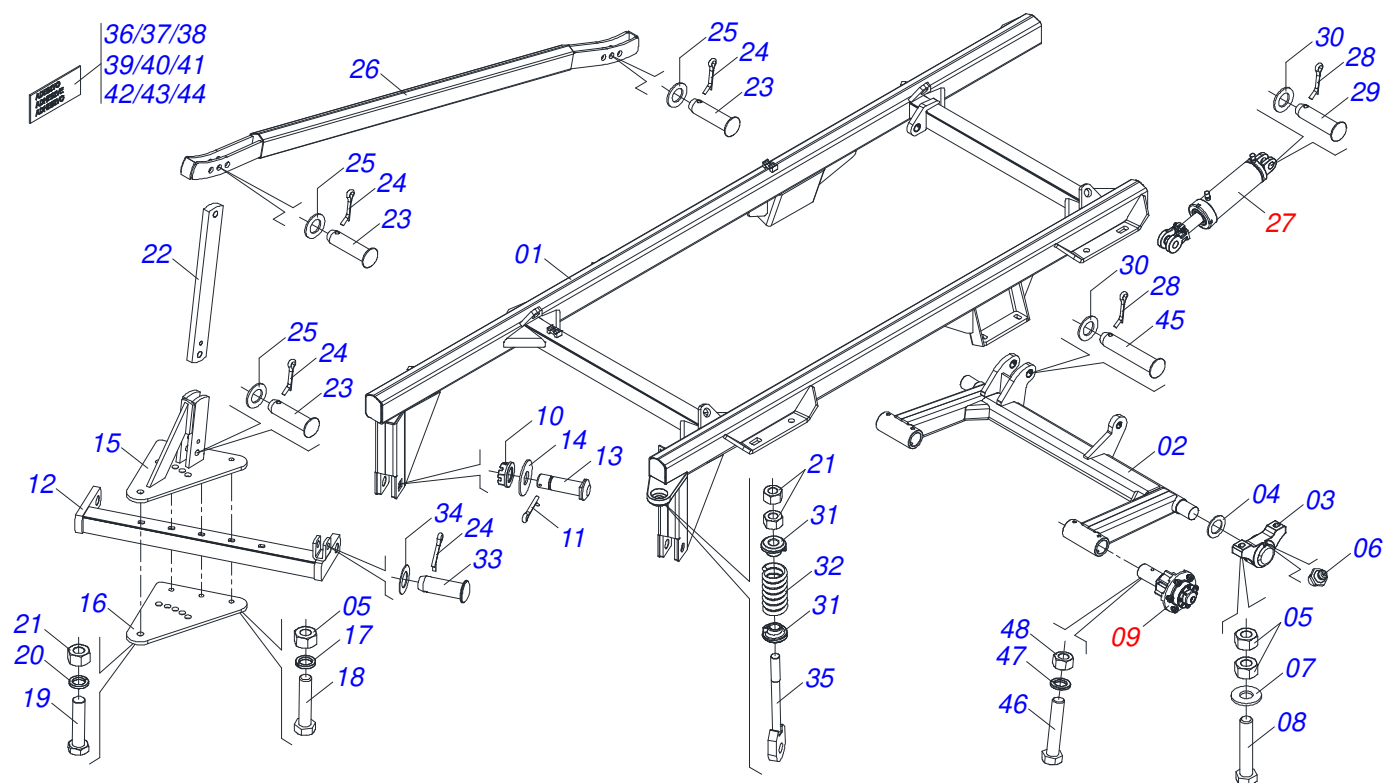
Artículo	Código	Descripción	Ver Pág.	QT
01	0501068765	CUADRO		01
02	0501065518	RODADO		01
03	0501110856	CHUMACERA ARTICULACION		02
04	0501017579	ARANDELA PLANA		02
05	0503010014	TUERCA HEXAGONAL 3/4 UNC (PESADA) G.5 ZN		11
06	0503010002	GRASERA 1800		02
07	0501010322	ARANDELA PLANA 20,50 X 46 X 4,00 ZN		04
08	0503010797	TORNILLO 3/4" UNC X 4"		04
09	0501055300	RUEDA SIN NEUMÁTICO	20	02
10	0501011301	TUERCA 1.1/2 UNC 6FPP 2.5/16		04
11	0503010010	PASADOR ABIERTO 1/4" X 2.1/2"		04
12	0501063260	BARRA ENGANCHE		01
13	0521017538	EJE UNION 1.1/2 X 128		02
14	0511019880	ARANDELA PLANA 100 X 38.50 X 4.75		02
15	0501066099	PLACA SUPERIOR CON APOYO		01
16	0501010241	PLACA SUPERIOR/INFERIOR		01
17	0503011442	ARANDELA PRESION 3/4"		03
18	0503011198	TORNILLO 3/4 UNC X 6 CS G.5 ZN		03
19	0501010060	TORNILLO 1 UNC X 6.1/3		02
20	0503011438	ARANDELA PRESION		02
21	0501010059	TUERCA 1.5/8		04
22	0511012972	TORRE BARRA ESTABILIZADORA		01
23	0521010576	EJE UNION 25 X 95		03
24	0503010571	PASADOR ABIERTO 1/4" X 1.1/2"		04
25	0501011445	ARANDELA PLANA		03
26	0511066932	BARRA ESTABILIZADORA		01
27	0511059180	CIL H 50,8X101,6X515 50,80 X 101,60 X 515 X 203	5	01
28	0503010523	PASADOR ABIERTO 1/4" X 2"		02
29	0521010779	EJE UNION		02
30	0501017779	ARANDELA PLANA		02
31	1902020392	SOPORTE DE RESORTE		02
32	0503030441	RESORTE COMPRESION 68,5X145X12,70		01
33	0521010592	EJE UNION 27,80 X 80		01



Artículo	Código	Descripción	Ver Pág.	QT
34	0561011883	ARANDELA PLANA		01
35	0501064698	VARON RESORTE		01
36	0503031428	ETIQUETA ADHESIVA ATENCIÓN		01
37	0503031087	ETIQUETA ADHESIVA AUTO CONTROLE APROBADO		01
38	0503031827	LUBRICACION ADHESIVA Y ETIQUETA REAPERTURA		01
39	0503061529	CONJUNTO ETIQUETA ADHESIVA ATCRL 6009		01
40	0503034499	ETIQUETA ADHESIVA		01
41	0503034078	ETIQUETA ADHESIVA PUNTOS DE ELEVACIÓN		04
42	0503031738	ETIQUETA ADHESIVA		01
43	0503033038	EMBLEMA PELIGRO		01
44	0503031739	ETIQUETA ADHESIVA PELIGRO		01



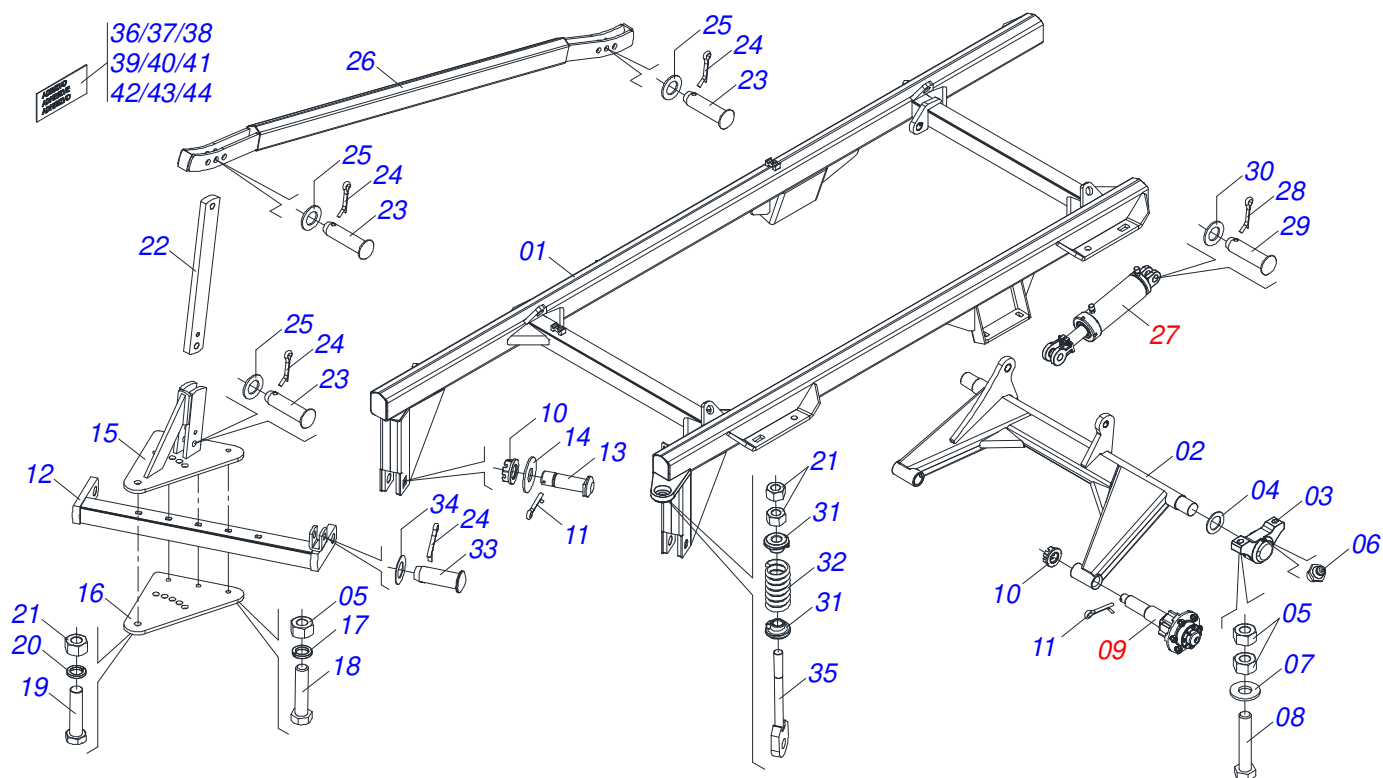
Artículo	Código	Descripción	Ver Pág.	QT
01	0501110728	CAJA RODADO		01
01A	0502011121	CAJA RODADO		01
01B	0501010127	TORNILLO ROD 9/16"UN X 1.7/8"		06
01C	0503010035	TUERCA CONICA 9/16		06
02	0503012171	RODAMIENTO 32210		01
03	0503012170	RODAMIENTO 30207		01
04	0503012928	RETENES		01
05	0521010821	EJE 63,50 X 420		01
06	0501016545	ARANDELA PLANA		01
07	0503030009	TUERCA CASTILLO 1		01
08	0503010018	PASADOR ABIERTO 5/32" X 1.1/2"		01
09	0502020591	TAPA PROTECCION		01
10	0503011444	ARANDELA PRESION		04
11	0503010358	TORNILLO 5/16 UNC X 7/8		04
12	0503010002	GRASERA 1800		01
13	1882970002	GRASERA JABÓN		00



Artículo	Código	Descripción	Ver Pág.	QT
01	0501068765	CUADRO		01
02	0511065084	SOPORTE RODADO		01
03	0501110856	CHUMACERA ARTICULACION		02
04	0501017579	ARANDELA PLANA		02
05	0503010014	TUERCA HEXAGONAL 3/4 UNC (PESADA) G.5 ZN		11
06	0503010002	GRASERA 1800		02
07	0501010322	ARANDELA PLANA 20,50 X 46 X 4,00 ZN		04
08	0503010797	TORNILLO 3/4" UNC X 4"		04
09	0501054931	RODADO SIN NEUMATICO	9	02
10	0501011301	TUERCA 1.1/2 UNC 6FPP 2.5/16		02
11	0503010010	PASADOR ABIERTO 1/4" X 2.1/2"		02
12	0501063260	BARRA ENGANCHE		01
13	0521017538	EJE UNION 1.1/2 X 128		02
14	0511019880	ARANDELA PLANA 100 X 38.50 X 4.75		02
15	0501066099	PLACA SUPERIOR CON APOYO		01
16	0501010241	PLACA SUPERIOR/INFERIOR		01
17	0503011442	ARANDELA PRESION 3/4"		03
18	0503011198	TORNILLO 3/4 UNC X 6 CS G.5 ZN		03
19	0501010060	TORNILLO 1 UNC X 6.1/3		02
20	0503011438	ARANDELA PRESION		02
21	0501010059	TUERCA 1.5/8		04
22	0511012972	TORRE BARRA ESTABILIZADORA		01
23	0521010576	EJE UNION 25 X 95		03
24	0503010571	PASADOR ABIERTO 1/4" X 1.1/2"		04
25	0501011445	ARANDELA PLANA		03
26	0511066932	BARRA ESTABILIZADORA		01
27	0511059180	CIL H 50,8X101,6X515 50,80 X 101,60 X 515 X 203	5	01
28	0503010523	PASADOR ABIERTO 1/4" X 2"		02
29	0521010779	EJE UNION		01
30	0501017779	ARANDELA PLANA		02
31	1902020392	SOPORTE DE RESORTE		02
32	0503030441	RESORTE COMPRESION 68,5X145X12,70		01
33	0521010592	EJE UNION 27,80 X 80		01



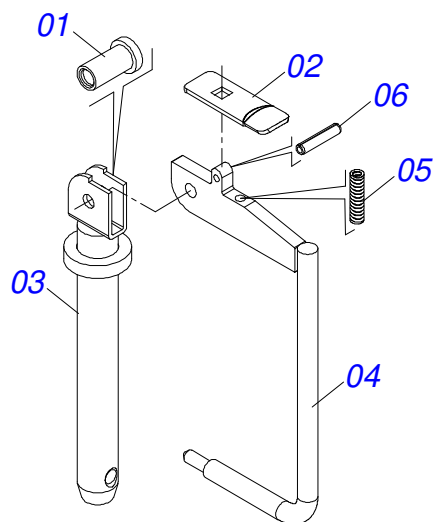
Artículo	Código	Descripción	Ver Pág.	QT
34	0561011883	ARANDELA PLANA		01
35	0501064698	VARON RESORTE		01
36	0503031428	ETIQUETA ADHESIVA ATENCIÓN		01
37	0503031087	ETIQUETA ADHESIVA AUTO CONTROLE APROBADO		01
38	0503031827	LUBRICACION ADHESIVA Y ETIQUETA REAPERTURA		01
39	0503061529	CONJUNTO ETIQUETA ADHESIVA ATCRL 6009		01
40	0503034499	ETIQUETA ADHESIVA		01
41	0503034078	ETIQUETA ADHESIVA PUNTOS DE ELEVACIÓN		04
42	0503031738	ETIQUETA ADHESIVA		01
43	0503033038	EMBLEMA PELIGRO		01
44	0503031739	ETIQUETA ADHESIVA PELIGRO		01
45	0511010174	EJE UNION 31,75 X 150		01
46	0503010547	TORNILLO 1/2" UNC X 4"		02
47	0503011440	ARANDELA PRESION		02
48	0503010060	TUERCA HEXAGONAL 1/2 UNC G.5 ZN		02



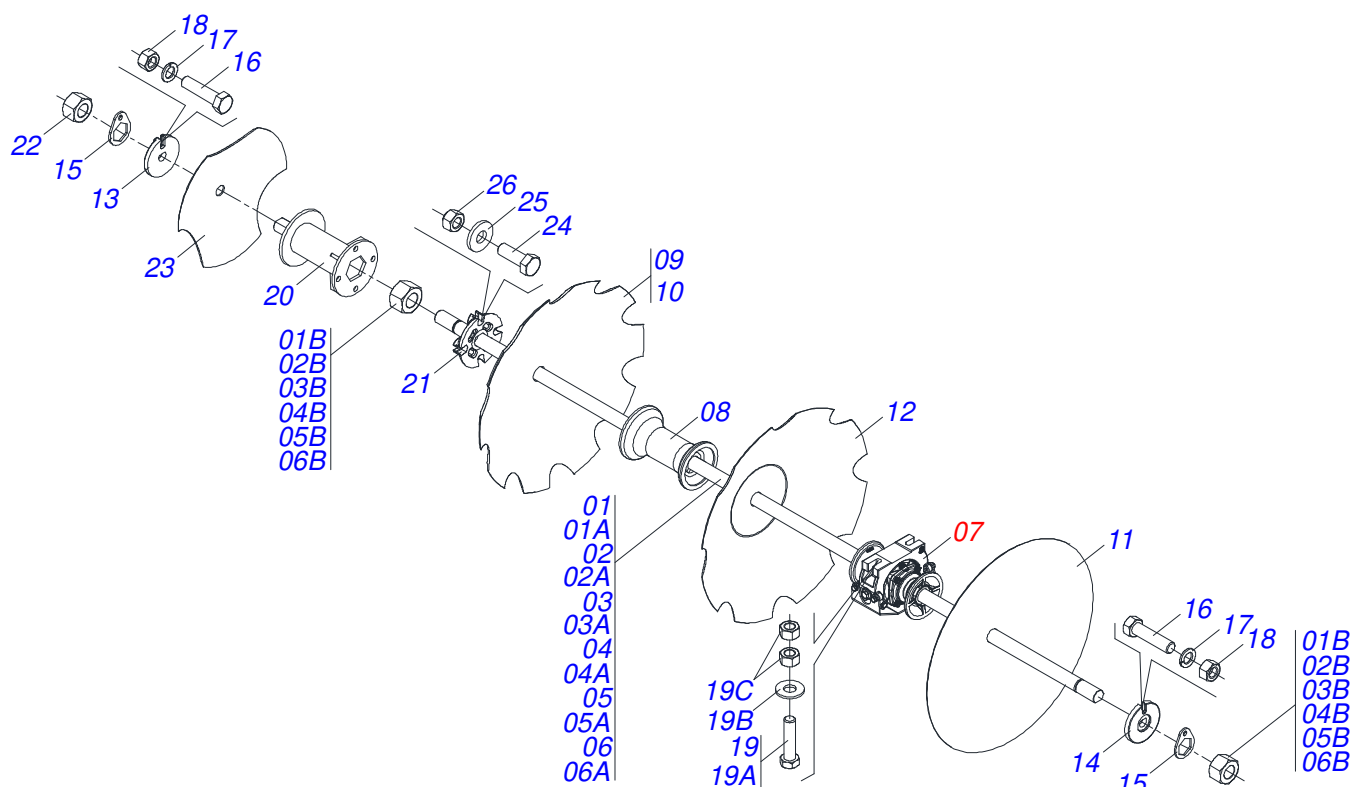
Artículo	Código	Descripción	Ver Pág.	QT
01	0501068765	CUADRO		01
02	0501065518	RODADO		01
03	0501110856	CHUMACERA ARTICULACION		02
04	0501017579	ARANDELA PLANA		02
05	0503010014	TUERCA HEXAGONAL 3/4 UNC (PESADA) G.5 ZN		11
06	0503010002	GRASERA 1800		02
07	0501010322	ARANDELA PLANA 20,50 X 46 X 4,00 ZN		04
08	0503010797	TORNILLO 3/4" UNC X 4"		04
09	0501051634	RODADO SIN NEUMATICO	6	02
10	0501011301	TUERCA 1.1/2 UNC 6FPP 2.5/16		04
11	0503010010	PASADOR ABIERTO 1/4" X 2.1/2"		04
12	0501063260	BARRA ENGANCHE		01
13	0521017538	EJE UNION 1.1/2 X 128		02
14	0511019880	ARANDELA PLANA 100 X 38.50 X 4.75		02
15	0501066099	PLACA SUPERIOR CON APOYO		01
16	0501010241	PLACA SUPERIOR/INFERIOR		01
17	0503011442	ARANDELA PRESION 3/4"		03
18	0503011198	TORNILLO 3/4 UNC X 6 CS G.5 ZN		03
19	0501010060	TORNILLO 1 UNC X 6.1/3		02
20	0503011438	ARANDELA PRESION		02
21	0501010059	TUERCA 1.5/8		04
22	0511012972	TORRE BARRA ESTABILIZADORA		01
23	0521010576	EJE UNION 25 X 95		03
24	0503010571	PASADOR ABIERTO 1/4" X 1.1/2"		04
25	0501011445	ARANDELA PLANA		03
26	0511066932	BARRA ESTABILIZADORA		01
27	0511059180	CIL H 50,8X101,6X515 50,80 X 101,60 X 515 X 203	5	01
28	0503010523	PASADOR ABIERTO 1/4" X 2"		02
29	0521010779	EJE UNION		02
30	0501017779	ARANDELA PLANA		02
31	1902020392	SOPORTE DE RESORTE		02
32	0503030441	RESORTE COMPRESION 68,5X145X12,70		01
33	0521010592	EJE UNION 27,80 X 80		01



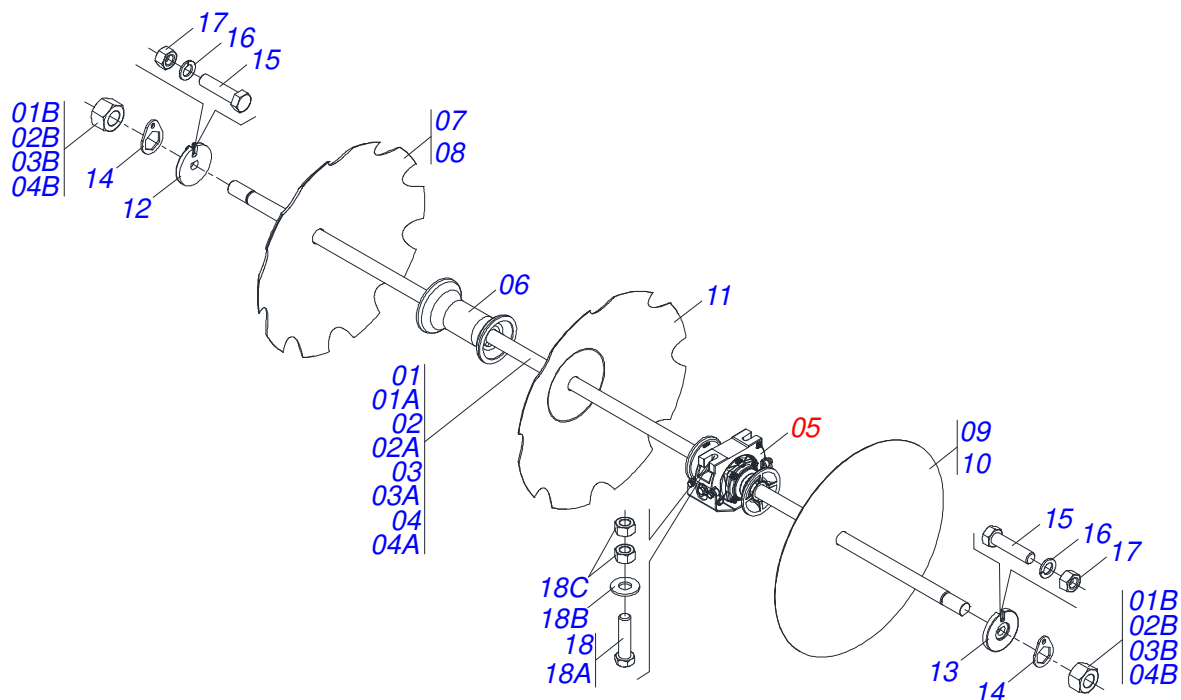
Artículo	Código	Descripción	Ver Pág.	QT
34	0561011883	ARANDELA PLANA		01
35	0501064698	VARON RESORTE		01
36	0503031428	ETIQUETA ADHESIVA ATENCIÓN		01
37	0503031087	ETIQUETA ADHESIVA AUTO CONTROLE APROBADO		01
38	0503031827	LUBRICACION ADHESIVA Y ETIQUETA REAPERTURA		01
39	0503061529	CONJUNTO ETIQUETA ADHESIVA ATCRL 6009		01
40	0503034499	ETIQUETA ADHESIVA		01
41	0503034078	ETIQUETA ADHESIVA PUNTOS DE ELEVACIÓN		04
42	0503031738	ETIQUETA ADHESIVA		01
43	0503033038	EMBLEMA PELIGRO		01
44	0503031739	ETIQUETA ADHESIVA PELIGRO		01



Artículo	Código	Descripción	Ver Pág.	QT
01	0591012353	CLAVIJA 9,3 X 18		01
02	0591012352	DESCONECTE EJE ENGANCHE		01
03	0531060552	EJE 25,4 X 205		01
04	0531060553	BLOQUEO EJE ENGANCHE 25.4		01
05	0503035062	MUELLE DE COMPRESION 6.35 X 25 X 1.28		01
06	0503019613	PIN ELÁSTICO 5X24 701136		01



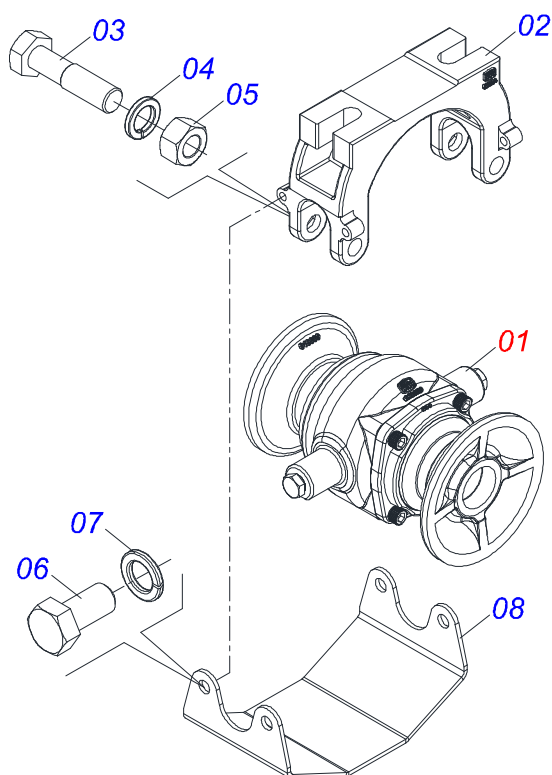
Artículo	Código	Descripción	Ver Pág.	14	16	18	19	20	21	22	23	24	25
01	0501043835	EJE 1.1/2" X 1040 CON TUERCAS		00	00	00	00	04	03	02	02	00	00
01A	0511010224	EJE 1.1/2" X 1040		00	00	00	00	01	01	01	01	00	00
01B	0501010110	TUERCA 1.1/2 NC 6FPP HEXAGONAL 2.3/8 ZN		00	00	00	00	02	02	02	02	00	00
02	0501043689	EJE 1.1/2" X 1275 CON TUERCAS		00	00	00	00	00	01	02	01	04	03
02A	0511012600	EJE 1-1/2" X 1275		00	00	00	00	00	01	01	01	01	01
02B	0501010110	TUERCA 1.1/2 NC 6FPP HEXAGONAL 2.3/8 ZN		00	00	00	00	00	02	02	02	02	02
03	0501043697	EJE 1.1/2 6FPP X 1505 CON TUERCAS		02	00	00	00	00	00	00	01	00	01
03A	0511012601	EJE 1.1/2 6FPP X 1505		01	00	00	00	00	00	00	01	00	01
03B	0501010110	TUERCA 1.1/2 NC 6FPP HEXAGONAL 2.3/8 ZN		02	00	00	00	00	00	00	02	00	02
04	0501043837	EJE 1.1/2 6FPP X 1735 CON TUERCA		00	02	00	00	00	00	00	00	00	00
04A	0511010225	EJE 1.1/2 6FPP X 1735		00	01	00	00	00	00	00	00	00	00
04B	0501010110	TUERCA 1.1/2 NC 6FPP HEXAGONAL 2.3/8 ZN		00	02	00	00	00	00	00	00	00	00
05	0501043756	EJE 1.1/2 6FPP X 1965 CON TUERCA		00	00	02	01	00	00	00	00	00	00
05A	0511010230	EJE 1.1/2 6FPP X 1965		00	00	01	01	00	00	00	00	00	00
05B	0501010110	TUERCA 1.1/2 NC 6FPP HEXAGONAL 2.3/8 ZN		00	00	02	02	00	00	00	00	00	00
06	0501043757	EJE 1.1/2 6FPP X 2195 CON TUERCA		00	00	00	01	00	00	00	00	00	00
06A	0511012602	EJE 1.1/2 6FPP X 2195		00	00	00	01	00	00	00	00	00	00
06B	0501010110	TUERCA 1.1/2 NC 6FPP HEXAGONAL 2.3/8 ZN		00	00	00	02	00	00	00	00	00	00
07	0521047184	CHUMACERA AGRICOLA DMO 225 X 1.1/2	26	04	06	06	06	08	08	08	08	08	08
08	0502010621	SEPARADOR 225		08	08	10	11	08	09	10	11	12	13
09	0602027355	DR 20 X 3,50 C53AF02FR1.9/16 10R		00	00	00	01	00	01	00	01	00	01
09.	0602029396	DR 22 X 4,75 C69AF02FR1.9/16 10R		14	16	18	01	20	01	22	01	24	01
09..	0602029413	DR 22 X 6,00 C74AF02FR1.9/16 10R		00	00	00	00	00	00	00	01	00	01
09...	0602030237	DR 24 X 4,75 C84AF02FR1.9/16 10R		14	16	18	17	20	19	22	21	24	23
09....	0602030283	DR 24 X 6,00 C84AF02FR1.9/16 10R		14	16	18	00	20	00	22	01	24	01
09.....	0602033283	DR 26 X 4,75 C89AF02FR1.9/16 10R		14	16	18	00	20	00	22	00	24	00
09.....	0602033231	DR 26 X 6,00 C89AF02FR1.9/16 10R		14	16	18	00	20	00	22	21	24	23
10	0602030237	DR 24 X 4,75 C84AF02FR1.9/16 10R		07	08	09	00	10	00	11	00	12	00
10.	0602030283	DR 24 X 6,00 C84AF02FR1.9/16 10R		07	08	09	00	10	00	11	00	12	00
11	0601030246	DL 24 X 4,75 C84AF02FR1.9/16		07	08	09	00	10	00	11	00	12	00
11.	0601030305	DL 24 X 6,00 C84AF02FR1.9/16		07	08	09	00	10	00	11	00	12	00
12	0609030032	DRC 24 X 4,75 C98AF02FR1.9/16 8R		14	16	18	00	20	00	22	00	24	00
12.	0609030034	DRC 24 X 6,00 C98AF02FR1.9/16 8R		14	16	18	00	20	00	22	23	24	00



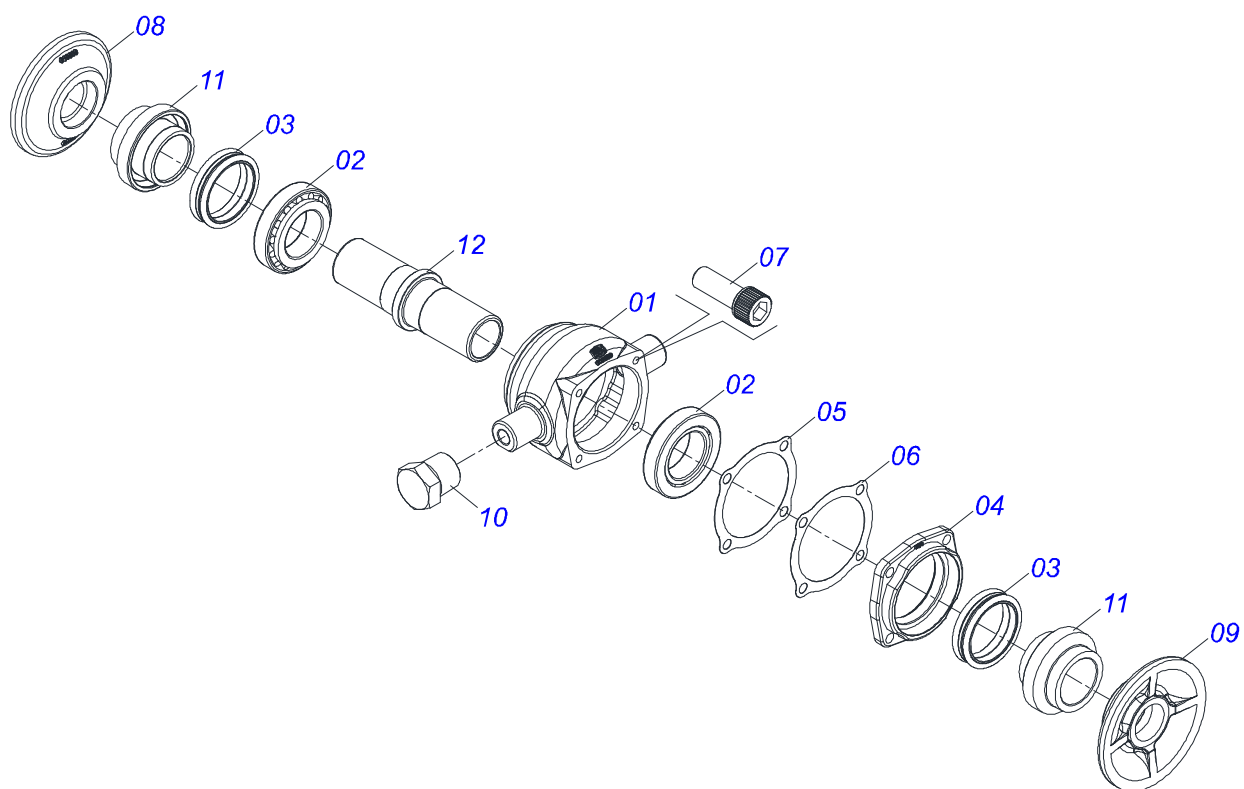
Artículo	Código	Descripción	Ver Pág.	26	28	29	32	33	36	37
01	0501043689	EJE 1.1/2" X 1275 CON TUERCAS		02	00	00	00	00	06	05
01A	0511012600	EJE 1-1/2" X 1275		01	00	00	00	00	01	01
01B	0501010110	TUERCA 1.1/2 NC 6FPP HEXAGONAL 2.3/8 ZN		02	00	00	00	00	02	02
02	0501043697	EJE 1.1/2 6FPP X 1505 CON TUERCAS		00	04	03	00	00	00	01
02A	0511012601	EJE 1.1/2 6FPP X 1505		00	01	01	00	00	00	01
02B	0501010110	TUERCA 1.1/2 NC 6FPP HEXAGONAL 2.3/8 ZN		00	02	02	00	00	00	02
03	0501043837	EJE 1.1/2 6FPP X 1735 CON TUERCA		00	00	01	04	03	00	00
03A	0511010225	EJE 1.1/2 6FPP X 1735		00	00	01	01	01	00	00
03B	0501010110	TUERCA 1.1/2 NC 6FPP HEXAGONAL 2.3/8 ZN		00	00	02	02	02	00	00
04	0501043756	EJE 1.1/2 6FPP X 1965 CON TUERCA		00	00	00	00	01	00	00
04A	0511010230	EJE 1.1/2 6FPP X 1965		00	00	00	00	01	00	00
04B	0501010110	TUERCA 1.1/2 NC 6FPP HEXAGONAL 2.3/8 ZN		00	00	00	00	02	00	00
05	0521047184	CHUMACERA AGRICOLA DMO 225 X 1.1/2	26	08	08	08	08	08	12	12
06	0502010621	SEPARADOR 225		14	16	17	20	21	18	19
07	0602027355	DR 20 X 3,50 C53AF02FR1.9/16 10R		00	00	01	00	01	00	01
07.	0602029396	DR 22 X 4,75 C69AF02FR1.9/16 10R		00	00	01	00	01	00	01
07..	0602029413	DR 22 X 6,00 C74AF02FR1.9/16 10R		00	00	01	00	00	00	00
07...	0602030237	DR 24 X 4,75 C84AF02FR1.9/16 10R		00	28	27	32	31	36	35
07....	0602030283	DR 24 X 6,00 C84AF02FR1.9/16 10R		26	00	01	00	00	00	00
07.....	0602033283	DR 26 X 4,75 C89AF02FR1.9/16 10R		00	28	00	32	00	36	00
07.....	0602033231	DR 26 X 6,00 C89AF02FR1.9/16 10R		00	28	27	32	33	36	00
07.....	0602033252	DR 26 X 6,00 C89AF02FR1.9/16 10R		26	00	00	00	00	00	00
08	0602030283	DR 24 X 6,00 C84AF02FR1.9/16 10R		00	14	00	00	00	00	00
09	0601030305	DL 24 X 6,00 C84AF02FR1.9/16		00	14	00	00	00	00	00
10	0601034036	DL 26 X 4,75 C89AF02FR1.9/16		00	00	00	00	00	36	00
11	0609030032	DRC 24 X 4,75 C98AF02FR1.9/16 8R		00	28	29	32	00	36	00
11.	0609030034	DRC 24 X 6,00 C98AF02FR1.9/16 8R		00	28	29	32	00	36	00
12	0502010871	TRABA EJE EXT 1.1/2"		04	04	04	04	04	06	06
13	0502010872	TRABA EJE INT 1.1/2"		04	04	04	04	04	06	06
14	0501018592	TRABA TUERCA 1.5/8 HEXAGONAL 60,0/60,2		08	08	08	08	08	12	12
15	0503011267	TORNILLO 5/8 UNC X 1.1/2 C S G.5 ZN		08	08	08	08	08	12	12
16	0503010027	ARANDELA PRESION 5/8		08	08	08	08	08	12	12
17	0503010013	TUERCA HEXAGONAL 5/8 UNC G.5 ZN		08	08	08	08	08	12	12



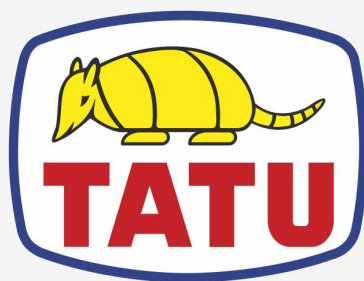
Artículo	Código	Descripción	Ver Pág.	26	28	29	32	33	36	37
18	0521047597	CONJUNTO TORNILLO 5/8 UNC X 2.1/2 DE COJINETE PARA OSCILACIÓN		16	16	16	16	16	24	24
18A	0503010233	TORNILLO 5/8 UNC X 2.1/2		01	01	01	01	01	01	01
18B	0501012140	ARANDELA PLANA 16,50 X 40 X 4,00 ZN		01	01	01	01	01	01	01
18C	0503010013	TUERCA HEXAGONAL 5/8 UNC G.5 ZN		02	02	02	02	02	02	02



Artículo	Código	Descripción	Ver Pág.	QT
01	0521050837	CHUMACERA AGRICOLA DMO 225 X 1.1/2 IMP	27	01
02	0502012854	SOPORTE CHUMACERA		01
03	0501011541	TORNILLO 5/8 UNC X 3		02
04	0503010027	ARANDELA PRESION 5/8		02
05	0503010013	TUERCA HEXAGONAL 5/8 UNC G.5 ZN		02
06	0503011334	TORNILLO 3/8 UNC X 3/4 CS G.5 ZN		04
07	0503010025	ARANDELA PRESION 3/8		04
08	0581014143	CUBIERTA PROTECCIÓN CHUMACERA		01



Artículo	Código	Descripción	Ver Pág.	QT
01	0502012839	CAJA CHUMACERA		01
02	0503010006	RODAMIENTO 32210		02
03	0503030026	RETENES LP JB-253		02
04	0502020424	TAPA CAJA DM		01
05	0503030013	EMPAQUETADURA 112 X 90,5 X 0,3		01
06	0503030684	EMPAQUETADURA 112 X 90,5 X 0,1		01
07	0503010134	TORNILLO 3/8" UNC X 1"		04
08	0502010605	APOYO INT DISCO		01
09	0502010604	APOYO EXT DISCO		01
10	0503010856	TAPON R 3/8 BSPT		02
11	0502010821	SOPORTE RETENEDOR CON BUJE		02
12	0502040611	EJE		01



MARCHESAN

Publicaciones Técnicas | Elaboración y Revisión

ALESSANDRA PATRICIA KAWAHARA CARRILI

www.marchesan.com.br

