

GRADES TANDEM

**GH2 1009T - 16/18/20/22D**

**Código:** 0501093843

**Série:** S-0224

**Revisão:** 00

**Data da Revisão:** MAIO/2024

# CATÁLOGO DE PEÇAS



**MARCHESAN**



# PRODUTOS

<b>Código</b>	<b>Descrição</b>
0102190256	GH2 1009T 16X24X4,75 MT DMO E 1.1/2 S-0224
0102190258	GH2 1009T 18X24X4,75 DR DMO E 1.1/2 FF S-0224
0102190257	GH2 1009T 18X24X4,75 MT DMO E 1.1/2 FF S-0224
0102190260	GH2 1009T 20X24X4,75 MT DMO E 1.1/2 S-0224
0102190259	GH2 1009T 22X24X4,75 MT DMO E 1.1/2 FF S-0224

## **ATENÇÃO: IMPORTANTE**

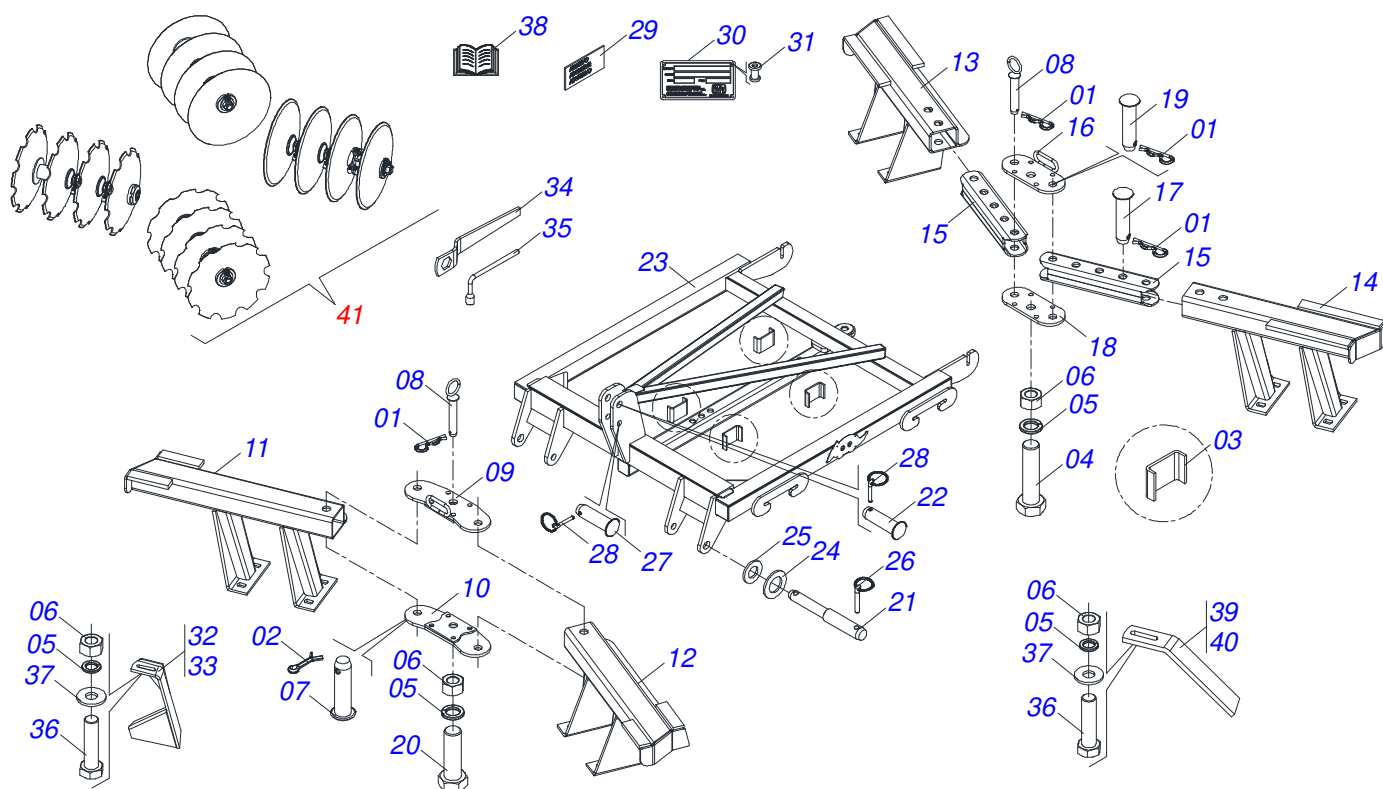
A Marchesan S.A. reserva o direito de aperfeiçoar e/ou alterar as características técnicas de seus produtos, sem a obrigação de assim proceder com os já comercializados e sem conhecimento prévio da revenda ou do consumidor. As fotos e desenhos são meramente ilustrativos.



**MARCHESAN**

# INDICE

0909097207	CHASSI COMPLETO	.....	1
0909091425	SEÇÃO DE DISCOS COMPLETO	.....	2
0521047184	MANCAL AGRICOLA DMO 225 X 1.1/2 COM SUPORTE COM PROTECAO IMP	.....	3
0521050837	MANCAL AGRICOLA DMO 225 X 1.1/2 IMP	.....	4



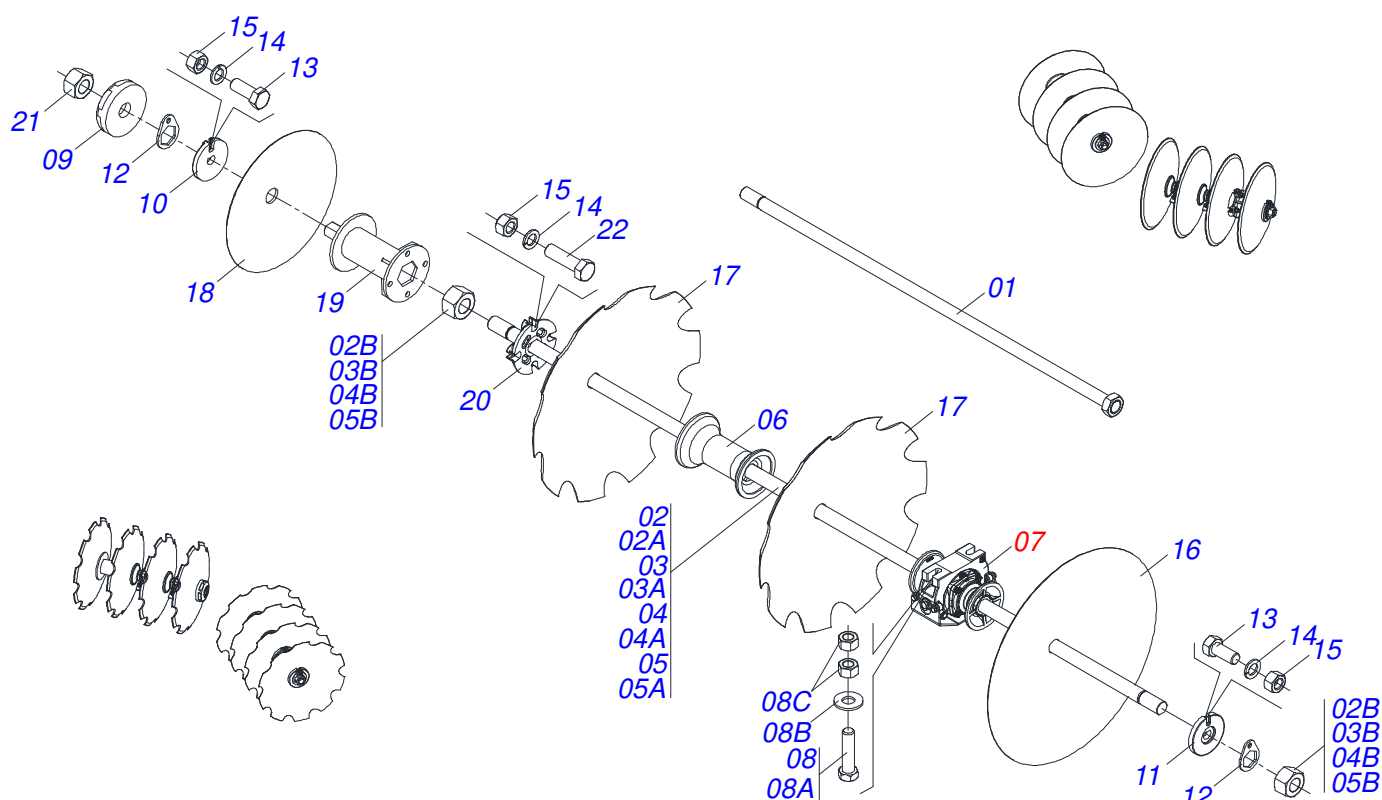
Item	Código	Descrição	Ver Pág.	016	018	020	022
01	0503031035	CUPILHA 6 X 88		006	006	006	006
02	0503010571	CONTRAPINO 1/4 X 1.1/2		007	005	007	007
02.	0503010523	CONTRAPINO 1/4 X 2		000	001	000	000
03	0541018541	GUIA REGULAGEM		004	004	004	004
04	0503010384	PARAFUSO 1/2 UNC X 5 C S G.5 ZN		004	004	004	004
05	0503010019	ARRUELA PRESSAO 1/2		016	020	024	028
06	0503010060	PORCA SEXTAVADA 1/2 UNC G.5		016	020	024	028
07	0521010581	EIXO JUNCAO 25 X 125 FURO 110 ZN		002	002	002	002
08	0511067081	EIXO TRAVA 25 X 125 COM ARGOLA		002	002	002	002
09	0511068780	REGULADOR SUPERIOR DIANTEIRO		001	001	001	001
10	0511068795	REGULADOR INFERIOR DIANTEIRO		001	001	001	001
11	0511069739	CHASSI DIANTEIRO DIREITO - 16/18D		001	001	000	000
11.	0511069743	CHASSI DIANTEIRO DIREITO - 20/22D		000	000	001	001
12	0511069740	CHASSI DIANTEIRO ESQUERDO - 16/18D		001	001	000	000
12.	0511069744	CHASSI DIANTEIRO ESQUERDO - 20/22D		000	000	001	001
13	0511069741	CHASSI TRASEIRO DIREITO - 16/18D		001	001	000	000
13.	0511069745	CHASSI TRASEIRO DIREITO - 20/22D		000	000	001	001
14	0511069742	CHASSI TRASEIRO ESQUERDO - 16/18D		001	001	000	000
14.	0511069746	CHASSI TRASEIRO ESQUERDO - 20/22D		000	000	001	001
15	0511066990	CANUDO REGULAGEM		002	002	002	002
16	0511066991	BASE REGULADOR TRASEIRO		001	001	001	001
17	0521010577	EIXO JUNCAO 25 X 105 FURO 90 ZN		004	004	004	004
18	0541018540	CORPO BASE REGULADOR TRASEIRO		001	001	001	001
19	0521010578	EIXO JUNCAO 25 X 110 FURO 95 ZN		002	002	002	002
19.	0521010579	EIXO JUNCAO 25 X 115 FURO 100 ZN		000	003	000	000
19..	0521010780	EIXO JUNCAO 31,75 X 115 FURO 100 ZN		000	001	000	000
20	0503010706	PARAFUSO 1/2 UNC X 4.1/2 C S G.5 ZN		004	004	004	004
21	0541015542	EIXO ENGATE INFERIOR 1.1/8		002	002	002	002
22	0511011887	EIXO JUNCAO 31,75 X 110 FURO 95 ZN		001	001	001	001
23	0511069738	QUADRO		001	001	001	001
24	0501012916	ARRUELA LISA 40 X 66 X 4,75 ZN		002	002	002	002
25	0511017480	ARRUELA LISA 29 X 54 X 4,75 ZN		002	002	002	002
26	0503030430	PINO TRAVA 7/16 X 50		004	004	004	004



**GH2 1009T - 16/18/20/22D**  
**CHASSI COMPLETO**

Página 1  
0909097207

Item	Código	Descrição	Ver Pág.	016	018	020	022
27	0521010578	EIXO JUNCAO 25 X 110 FURO 95 ZN		001	002	001	001
28	0503030085	PINO TRAVA 5,7 X 40		002	002	002	002
29	0503061757	CONJUNTO ETIQUETA ADESIVA GH2 1009T PRATA		001	001	001	001
30	0503034003	ETIQUETA IDENTIFICACAO ALUMINIO MARCHESAN 61 X 118		001	001	001	001
31	0503010001	REBITE POP ADESIVA 423 3,2 X 5,5		004	004	004	004
32	0511066927	LIMPADOR DIANTEIRO ESQUERDO TRASEIRO DIREITO		002	002	004	004
33	0511066928	LIMPADOR DIANTEIRO DIREITO TRASEIRO ESQUERDO		002	002	004	004
34	0501011432	CHAVE 1.1/2 E 1.5/8 CABO CHATO		001	001	001	001
35	0501068273	CHAVE 5/8 CABO CILINDRO		001	001	001	001
36	0503010920	PARAFUSO 1/2 UNC X 1.1/2 C S G.5		008	012	016	020
37	0511017302	ARRUELA LISA 13,50 X 32,50 X 3,0 ZN		008	012	016	020
38	0511034346	SACO COM MANUAL INSTRUÇÃO		001	001	001	001
39	0551019356	LIMPADOR ESQUERDO FURROW FILLER		000	001	000	001
40	0551019355	LIMPADOR DIREITO FURROW FILLER		000	001	000	001
41	0909091425	SEÇÃO DE DISCOS COMPLETO	2	001	001	001	001



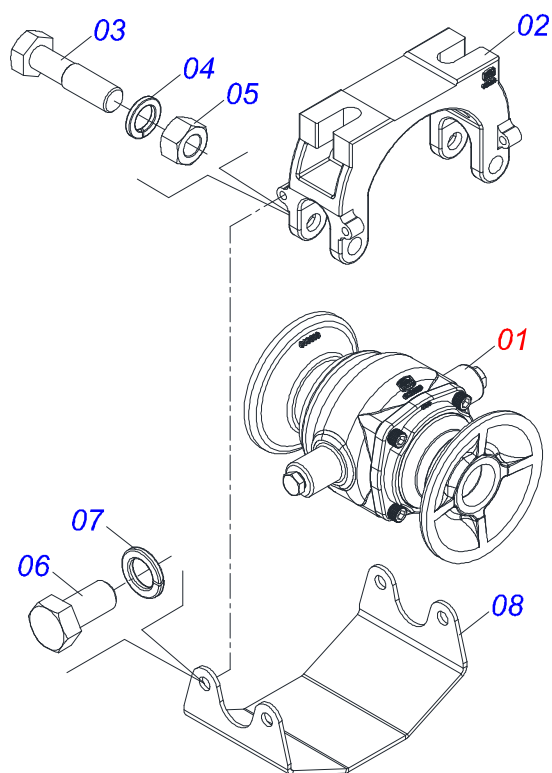
Item	Código	Descrição	Ver Pág.	016	018	020	022
01	0511069751	EIXO 1.1/2 UNC 6FPP X 795 COM PORCAS	002	000	000	000	000
02	0501043705	EIXO 1.1/2 6FPP X 810 COM PORCAS	002	000	000	000	000
02A	0511010766	EIXO 1.1/2 6FPP X 810	001	000	000	000	000
02B	0501010110	PORCA 1.1/2 NC 6FPP SEXTAVADO 2.3/8 ZN	002	000	000	000	000
03	0521045330	EIXO 1.1/2 UNC 6FPP X 795 COM PORCAS	000	002	000	000	000
03A	0511069751	EIXO 1.1/2 UNC 6FPP X 795 COM PORCAS	000	001	000	000	000
03B	0501010110	PORCA 1.1/2 NC 6FPP SEXTAVADO 2.3/8 ZN	000	001	000	000	000
04	0501043835	EIXO 1.1/2 6FPP X 1040 COM PORCAS	000	000	002	002	002
04A	0511010224	EIXO 1.1/2 6FPP X 1040	000	000	001	001	001
04B	0501010110	PORCA 1.1/2 NC 6FPP SEXTAVADO 2.3/8 ZN	000	000	002	002	002
05	0511042326	EIXO 1.1/2 6FPP X 1025 COM PORCAS	000	000	002	002	002
05A	0511061239	EIXO 1.1/2 6FPP X 1025 COM PORCA	000	000	001	001	001
05B	0501010110	PORCA 1.1/2 NC 6FPP SEXTAVADO 2.3/8 ZN	000	000	001	001	001
06	0502010621	SEPARADOR 225 FURROW FILLER 1.1/2	004	004	008	008	008
07	0521047184	MANCAL AGRICOLA DMO 225 X 1.1/2 COM SUPORTE 3 COM PROTECAO IMP	008	008	008	008	008
08	0521047597	CONJUNTO PARAFUSO 5/8 UNC X 2.1/2 PARA MANCAL OSCILANTE	016	016	016	016	016
08A	0503010233	PARAFUSO 5/8 UNC X 2.1/2 CS G.5 ZN	001	001	001	001	001
08B	0501012140	ARRUELA LISA 16,50 X 40 X 4,00 ZN	001	001	001	001	001
08C	0503010013	PORCA SEXTAVADA 5/8 UNC G.5 ZN	002	002	002	002	002
09	0502010619	TRAVA EIXO 1.1/2 EXTERNO	002	002	002	002	002
10	0502010871	TRAVA EIXO EXTERNO 1.1/2	002	002	002	002	002
11	0502010872	TRAVA EIXO INTERNO 1.1/2	002	002	004	004	004
12	0501018592	TRAVA PORCA 1.5/8 SEXTAVADA 60,0/60,2	006	006	006	006	006
13	0503011267	PARAFUSO 5/8 UNC X 1.1/2 C S G.5 ZN	006	006	006	006	006
14	0503010027	ARRUELA PRESSAO 5/8 ZN	006	014	006	006	006
15	0503010013	PORCA SEXTAVADA 5/8 UNC G.5 ZN	006	014	006	006	006
16	0601031114	DL 24 X 4,75 C66AF02FR1.9/16	007	008	010	010	010
16.	0601029361	DL22X4,75 C72AF04FR1.9/16 TATU	002	000	000	000	000
17	0602030419	DR24X4,75 C66AF02FR1.9/16 10R TATU	007	008	010	010	010
18	0601029413	DL 22 X 4,5 C64AF02FR1.9/16	000	002	000	002	002
18.	0602029416	DR 22 X 4,5 C64AF02FR1.9/16 10R	000	002	000	000	000
19	0521062027	SEPARADOR 186 (ESP 230)	000	002	000	002	002



**GH2 1009T - 16/18/20/22D**  
**SEÇÃO DE DISCOS COMPLETO**

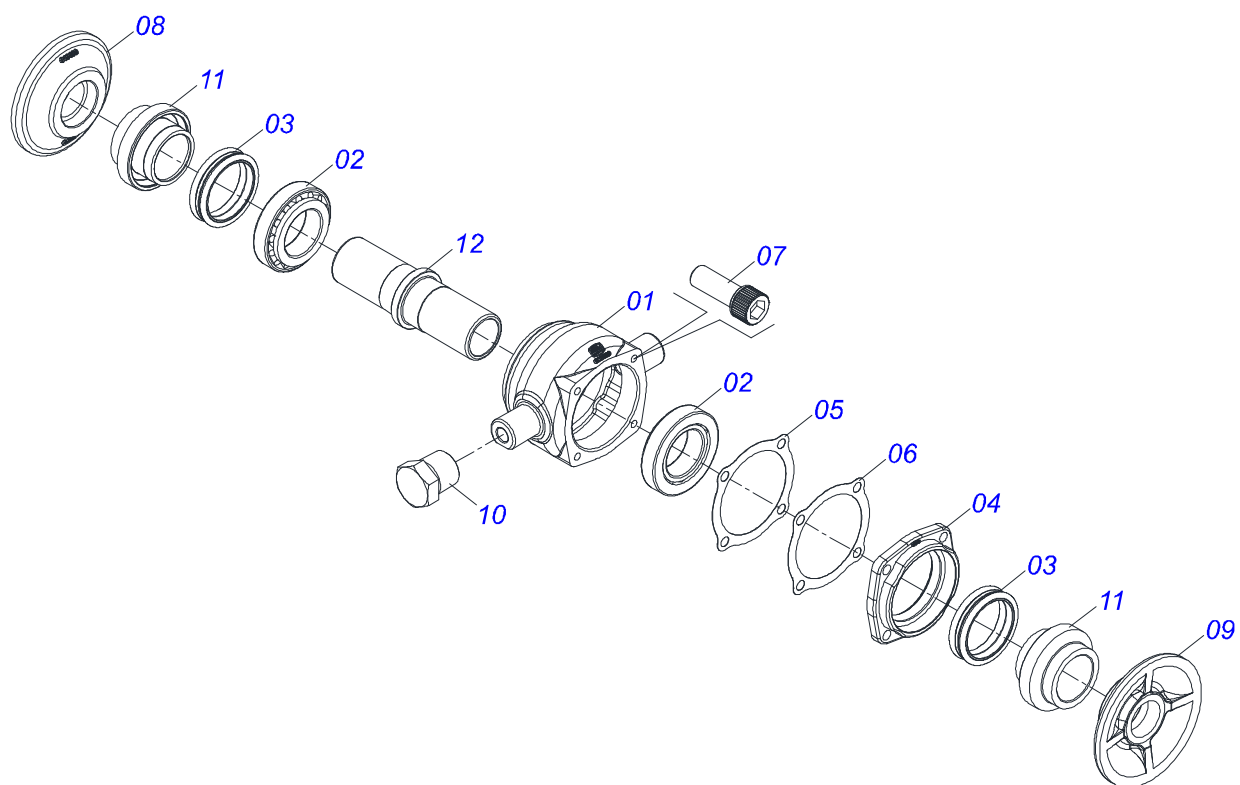
Página 2  
0909091425

Item	Código	Descrição	Ver Pág.	016	018	020	022
20	0502012376	TRAVA EXTERNO EIXO 1.1/2 FURROW FILLER		000	002	006	002
21	0501010110	PORCA 1.1/2 NC 6FPP SEXTAVADO 2.3/8 ZN		000	002	000	000
22	0503010232	PARAFUSO 5/8 UNC X 1.3/4 C S G.5 ZN		000	008	000	000



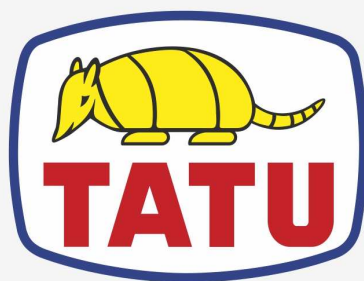
Item	Código	Descrição	Ver Pág.	QT
01	0521050837	MANCAL AGRICOLA DMO 225 X 1.1/2 IMP	4	01
02	0502012854	SUPORTE MANCAL AGRICOLA DM OL OSCILANTE 182/192,5		01
03	0501011541	PARAFUSO 5/8 UNC X 3 CS G.5 ZN1K28066		02
04	0503010027	ARRUELA PRESSAO 5/8 ZN		02
05	0503010013	PORCA SEXTAVADA 5/8 UNC G.5 ZN		02
06	0503011334	PARAFUSO 3/8 UNC X 3/4 CS G.5 ZN		04
07	0503010025	ARRUELA PRESSAO 3/8		04
08	0581014143	CAPA PROTETORA MANCAIS OSCILANTE 182/192/225		01





Item	Código	Descrição	Ver Pág.	QT
01	0502012839	CAIXA MANCAL AGRICOLA DM OL OSCILANTE 182/192,5		01
02	0503010006	ROLAMENTO 32210 IMPORTADO		02
03	0503030026	RETENTOR LP JB-253		02
04	0502020424	TAMPA CAIXA MANCAL AGRICOLA DM O-182/192,225		01
05	0503030013	JUNTA VEDACAO 112 X 90,5 X 0,3		01
06	0503030684	JUNTA VEDACAO 112 X 90,5 X 0,1		01
07	0503010134	PARAFUSO 3/8 UNC X 1 C C SI 12.9		04
08	0502010605	ENCOSTO INTERNO DISCO		01
09	0502010604	ENCOSTO EXTERNO DISCO		01
10	0503010856	BUJAO R 3/8 BSPT		02
11	0502010821	PORTA RETENTOR COM BUCHA		02
12	0502040611	EIXO MANCAL AGRICOLA DM OL 225 (1.1/2)		01





**MARCHESAN**

**Publicações Técnicas | Elaboração e Revisão**

ALESSANDRA PATRICIA KAWAHARA CARRILI

[www.marchesan.com.br](http://www.marchesan.com.br)

