

**RASTRA TANDEM DESENCONTRADA**

**GH2 1009T - 16/18/20/22D**

**Código:** 0501093843

**Serie:** S-0224

**Revisión:** 00

**Fecha de Revisión:** MAYO/2024

# CATALOGO DE PARTES



**MARCHESAN**



# PRODUCTOS

<b>Código</b>	<b>Descripción</b>
0102190256	GH2 1009T 16X24X4,75 MT DMO E 1.1/2 S-0224
0102190258	GH2 1009T 18X24X4,75 DR DMO E 1.1/2 FF S-0224
0102190257	GH2 1009T 18X24X4,75 MT DMO E 1.1/2 FF S-0224
0102190260	GH2 1009T 20X24X4,75 MT DMO E 1.1/2 S-0224
0102190259	GH2 1009T 22X24X4,75 MT DMO E 1.1/2 FF S-0224

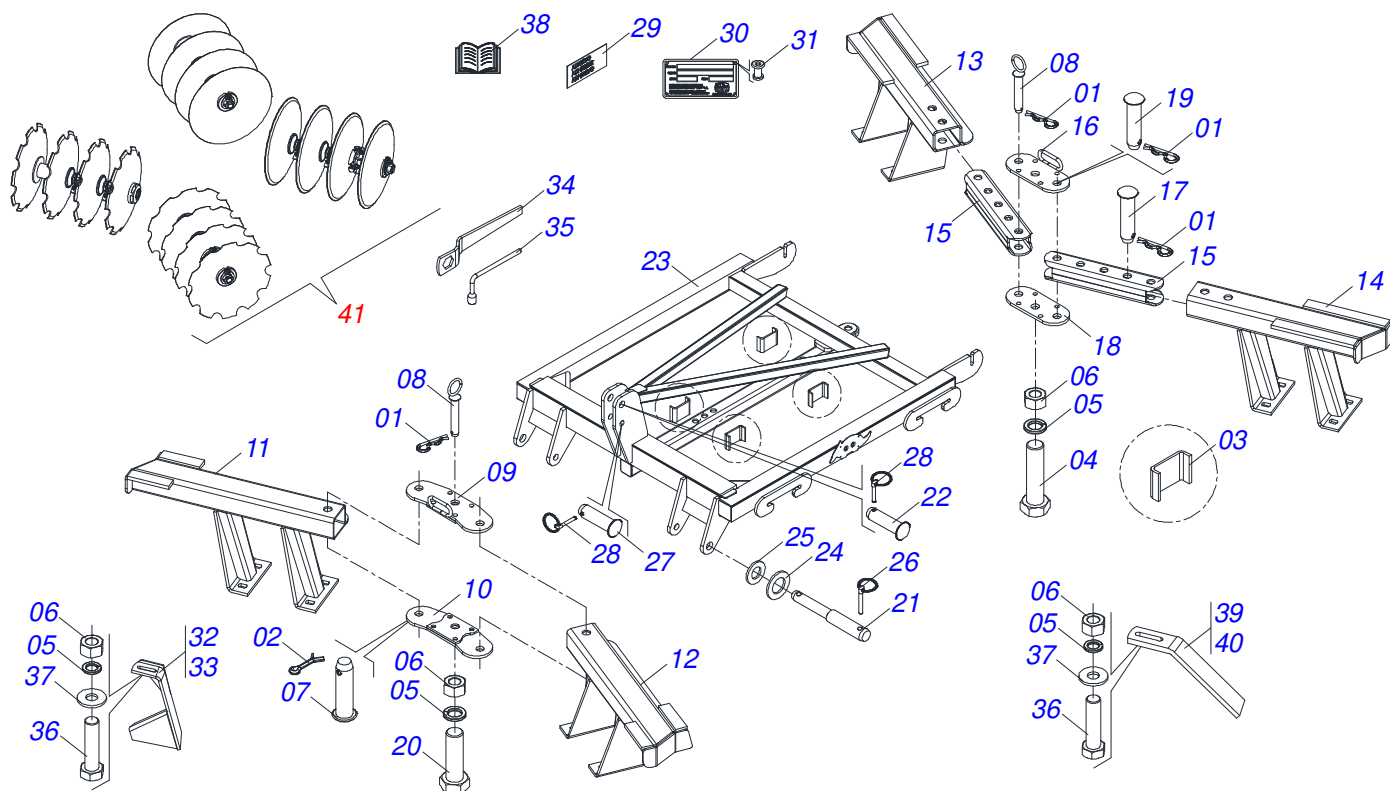
## **ATENCIÓN: IMPORTANTE**

Marchesan S.A. se reserva el derecho de perfeccionar y/o cambiar las características técnicas de sus productos, sin previo aviso y sin la obligación de proceder con los ya comercializados y sin conocimiento previo del revendedor o consumidor. Las fotos son únicamente ilustrativas.



# ÍNDICE

0909097207	CHASIS COMPLETO	.....	1
0909091425	SECCIÓN DE DISCOS COMPLETO	.....	2
0521047184	CHUMACERA AGRICOLA DMO 225 X 1.1/2	.....	3
0521050837	CHUMACERA AGRICOLA DMO 225 X 1.1/2 IMP	.....	4



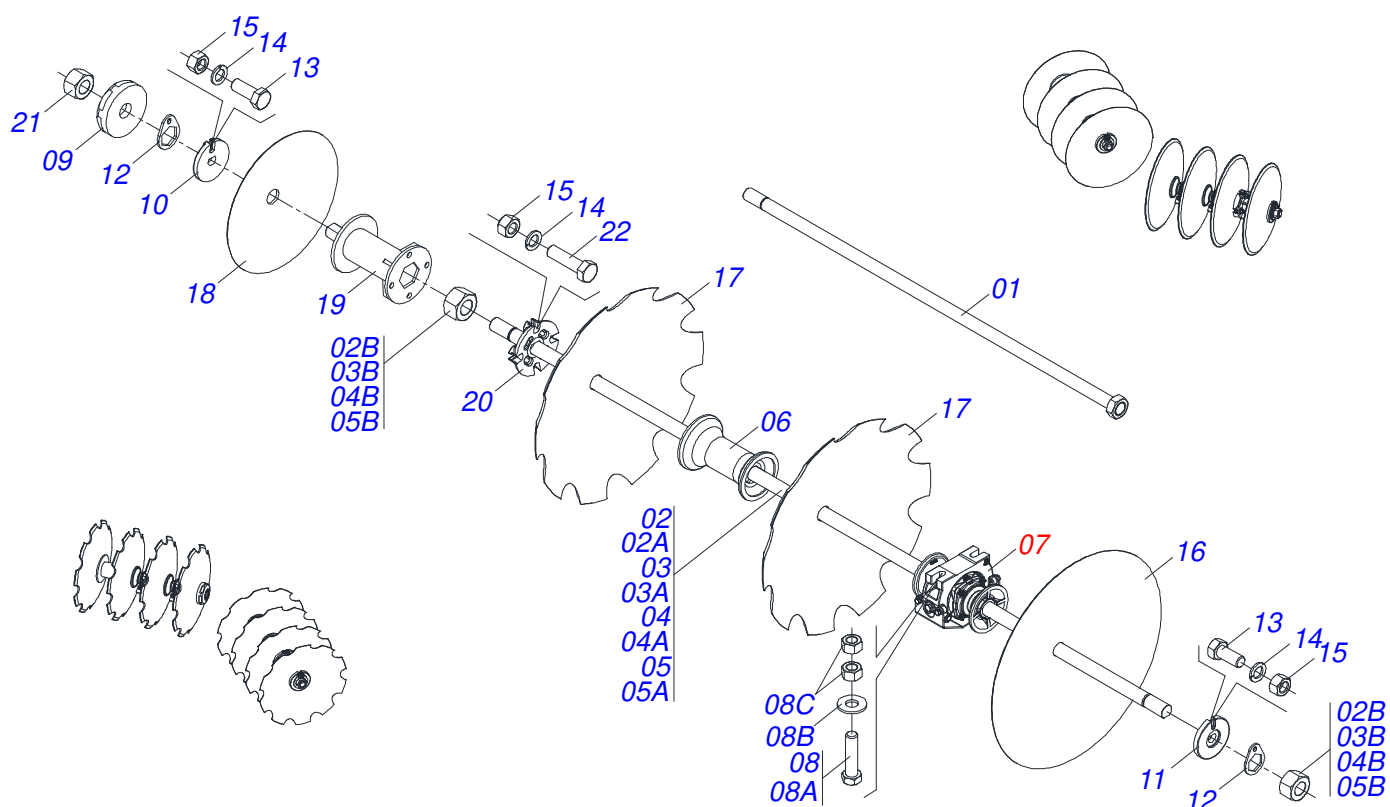
Artículo	Código	Descripción	Ver Pág.	016	018	020	022
01	0503031035	PASADOR (GRAPA DE SUJECION)		006	006	006	006
02	0503010571	PASADOR ABIERTO 1/4 X 1.1/2		007	005	007	007
02.	0503010523	PASADOR ABIERTO 1/4 X 2		000	001	000	000
03	0541018541	GUIA REGULADOR		004	004	004	004
04	0503010384	TORNILLO 1/2" UNC X 5"		004	004	004	004
05	0503010019	ARANDELA PRESION 1/2"		016	020	024	028
06	0503010060	TUERCA HEXAGONAL 1/2 UNC G.5 ZN		016	020	024	028
07	0521010581	EJE UNION 25 X 125		002	002	002	002
08	0511067081	EJE TRABA 25 X 125		002	002	002	002
09	0511068780	REGULADOR SUPERIOR DELANTERO		001	001	001	001
10	0511068795	REGULADOR INFERIOR DELANTERO		001	001	001	001
11	0511069739	CHASIS DELANTERO DERECHO - 16/18D		001	001	000	000
11.	0511069743	CHASIS DELANTERO DERECHO - 20/22D		000	000	001	001
12	0511069740	CHASIS DELANTERO IZQUIERDO - 16/18D		001	001	000	000
12.	0511069744	CHASIS DELANTERO IZQUIERDO - 20/22D		000	000	001	001
13	0511069741	CHASIS TRASERO DERECHO - 16/18D		001	001	000	000
13.	0511069745	CHASIS TRASERO DERECHO - 20/22D		000	000	001	001
14	0511069742	CHASIS TRASERO IZQUIERDO - 16/18D		001	001	000	000
14.	0511069746	CHASIS TRASERO IZQUIERDO - 20/22D		000	000	001	001
15	0511066990	TUBO REGULACION		002	002	002	002
16	0511066991	BASE REGULACION TRASERO		001	001	001	001
17	0521010577	EJE UNION 25 X 105		004	004	004	004
18	0541018540	CUERPO BASE REGULADOR TRASERO		001	001	001	001
19	0521010578	EJE UNION		002	002	002	002
19.	0521010579	EJE UNION		000	003	000	000
19..	0521010780	EJE UNION 31,75 X 115		000	001	000	000
20	0503010706	TORNILLO 1/2 UNC X 4.1/2 C S G.5 ZN		004	004	004	004
21	0541015542	EJE ENGANCHE 1.1/8"		002	002	002	002
22	0511011887	EJE UNION 31.75 X 110		001	001	001	001
23	0511069738	CHASIS		001	001	001	001
24	0501012916	ARANDELA PLANA 40 X 66 X 4,75 ZN		002	002	002	002
25	0511017480	ARANDELA PLANA		002	002	002	002
26	0503030430	CLAVIJA TRABA 7/16 X 50		004	004	004	004



**GH2 1009T - 16/18/20/22D**  
**CHASIS COMPLETO**

Página 1  
0909097207

Artículo	Código	Descripción	Ver Pág.	016	018	020	022
27	0521010578	EJE UNION		001	002	001	001
28	0503030085	CLAVIJA TRABA		002	002	002	002
29	0503061757	CONJUNTO ETIQUETAS ADHESIVAS GH2 1009T PLATA		001	001	001	001
30	0503034003	ETIQUETA IDENTIFICACIÓN ALUMINIO		001	001	001	001
31	0503010001	REMACHE POP		004	004	004	004
32	0511066927	LIMPIADOR DELANTERA IZQUIERDA TRASERA DERECHA		002	002	004	004
33	0511066928	LIMPIADOR DELANTERO DERECHO TRASERO IZQUIERDO		002	002	004	004
34	0501011432	LLAVE 1.1/2 E 1.5/8 CABO PLANO		001	001	001	001
35	0501068273	LLAVE 5/8 CABLE CILINDRICO		001	001	001	001
36	0503010920	TORNILLO 1/2 UNC X 1.1/2 C S G.5 ZN		008	012	016	020
37	0511017302	ARANDELA PLANA 13,50 X 32,50 X 3,0 ZN		008	012	016	020
38	0511034346	BOLSA CON MANUAL DE INSTRUCCIONES		001	001	001	001
39	0551019356	LIMPIADOR IZQUIERDO FURROW FILLER		000	001	000	001
40	0551019355	LIMPIADOR DERECHO FURROW FILLER		000	001	000	001
41	0909091425	SECCIÓN DE DISCOS COMPLETO	2	001	001	001	001

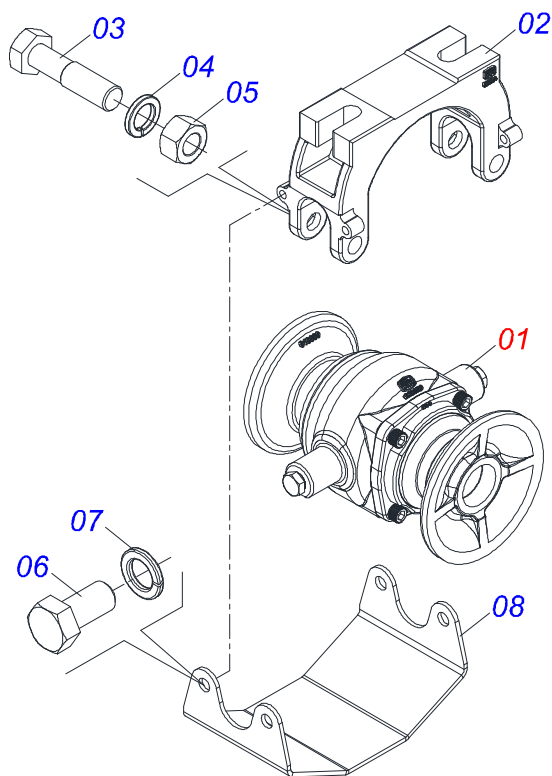


Artículo	Código	Descripción	Ver Pág.	016	018	020	022
01	0511069751	EJE 1.1/2 UNC 6FPP X 795 CON TUERCAS		002	000	000	000
02	0501043705	EJE 1.1/2 X 810 C/TUERCA		002	000	000	000
02A	0511010766	EJE 1.1/2 X 810 C/TUERCA		001	000	000	000
02B	0501010110	TUERCA 1.1/2 NC 6FPP HEXAGONAL 2.3/8 ZN		002	000	000	000
03	0521045330	EJE 1.1/2 UNC 6FPP X 795 CON TUERCAS		000	002	000	000
03A	0511069751	EJE 1.1/2 UNC 6FPP X 795 CON TUERCAS		000	001	000	000
03B	0501010110	TUERCA 1.1/2 NC 6FPP HEXAGONAL 2.3/8 ZN		000	001	000	000
04	0501043835	EJE 1.1/2" X 1040 CON TUERCAS		000	000	002	002
04A	0511010224	EJE 1.1/2" X 1040		000	000	001	001
04B	0501010110	TUERCA 1.1/2 NC 6FPP HEXAGONAL 2.3/8 ZN		000	000	002	002
05	0511042326	EJE 1.1/2 6FPP X 1025 CON TUERCAS		000	000	002	002
05A	0511061239	EJE 1.1/2 6FPP X 1025 CON TUERCA		000	000	001	001
05B	0501010110	TUERCA 1.1/2 NC 6FPP HEXAGONAL 2.3/8 ZN		000	000	001	001
06	0502010621	SEPARADOR 225		004	004	008	008
07	0521047184	CHUMACERA AGRICOLA DMO 225 X 1.1/2	3	008	008	008	008
08	0521047597	CONJUNTO TORNILLO 5/8 UNC X 2.1/2 DE COJINETE PARA OSCILACIÓN		016	016	016	016
08A	0503010233	TORNILLO 5/8 UNC X 2.1/2 CS G.5 ZN		001	001	001	001
08B	0501012140	ARANDELA PLANA 16,50 X 40 X 4,00 ZN		001	001	001	001
08C	0503010013	TUERCA HEXAGONAL 5/8 UNC G.5 ZN		002	002	002	002
09	0502010619	TRABA EJE EXT 1.1/2"		002	002	002	002
10	0502010871	TRABA EJE EXT 1.1/2"		002	002	002	002
11	0502010872	TRABA EJE INT 1.1/2"		002	002	004	004
12	0501018592	TRABA TUERCA 1.5/8 HEXAGONAL 60,0/60,2		006	006	006	006
13	0503011267	TORNILLO 5/8 UNC X 1.1/2 C S G.5 ZN		006	006	006	006
14	0503010027	ARANDELA PRESION 5/8		006	014	006	006
15	0503010013	TUERCA HEXAGONAL 5/8 UNC G.5 ZN		006	014	006	006
16	0601031114	DISCO LISO 24 X 4,75		007	008	010	010
16.	0601029361	DL22X4,75 C72AF04FR1.9/16 TATU		002	000	000	000
17	0602030419	DISCO REC 24 X 4,75		007	008	010	010
18	0601029413	DL 22 X 4,5 C64AF02FR1.9/16		000	002	000	002
18.	0602029416	DR 22 X 4,5 C64AF02FR1.9/16 10R		000	002	000	000
19	0521062027	SEPARADOR 186		000	002	000	002



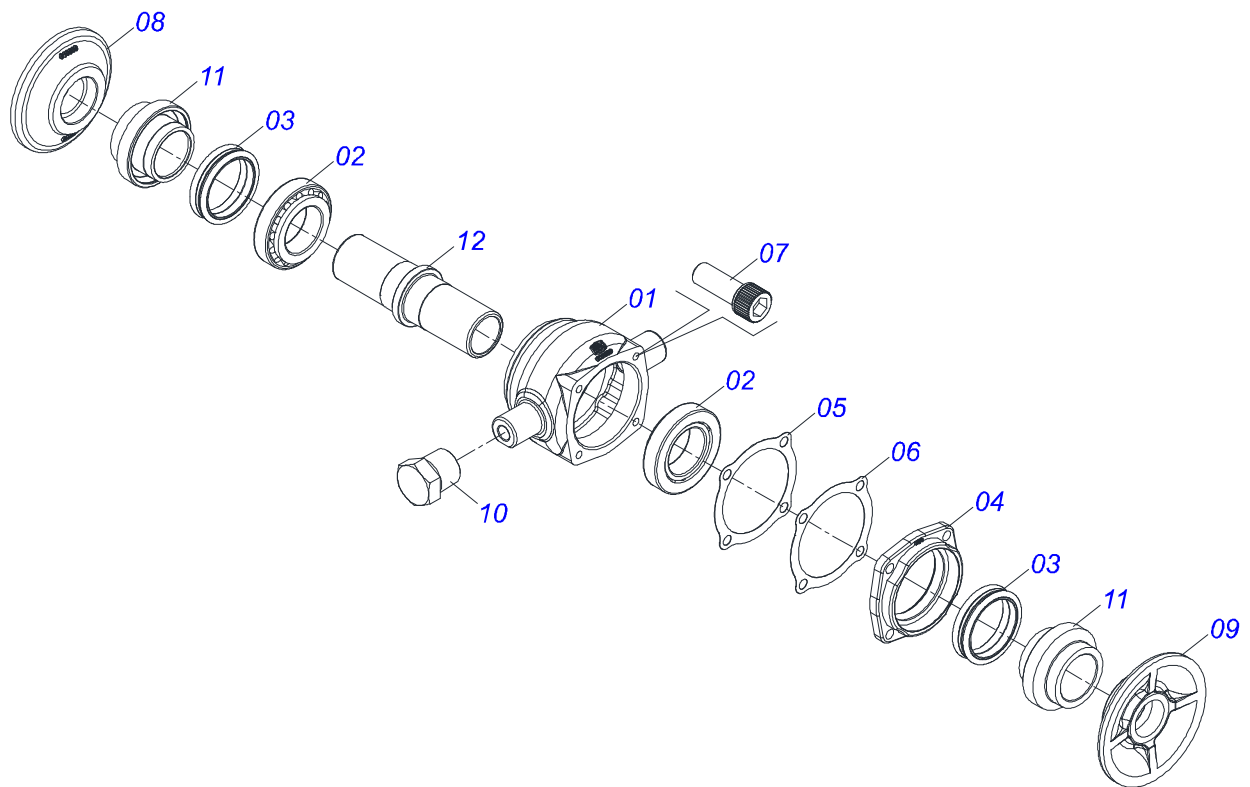
**GH2 1009T - 16/18/20/22D**  
**SECCIÓN DE DISCOS COMPLETO**

Artículo	Código	Descripción	Ver Pág.	016	018	020	022
20	0502012376	TRABA EXTERNA EJE 1.1/2		000	002	006	002
21	0501010110	TUERCA 1.1/2 NC 6FPP HEXAGONAL 2.3/8 ZN		000	002	000	000
22	0503010232	TORNILLO 5/8" UNC X 1.3/4"		000	008	000	000



Artículo	Código	Descripción	Ver Pág.	QT
01	0521050837	CHUMACERA AGRICOLA DMO 225 X 1.1/2 IMP	4	01
02	0502012854	SOPORTE CHUMACERA		01
03	0501011541	TORNILLO 5/8 UNC X 3		02
04	0503010027	ARANDELA PRESION 5/8		02
05	0503010013	TUERCA HEXAGONAL 5/8 UNC G.5 ZN		02
06	0503011334	TORNILLO 3/8 UNC X 3/4 CS G.5 ZN		04
07	0503010025	ARANDELA PRESION 3/8		04
08	0581014143	CUBIERTA PROTECCIÓN CHUMACERA		01





Artículo	Código	Descripción	Ver Pág.	QT
01	0502012839	CAJA CHUMACERA		01
02	0503010006	RODAMIENTO 32210		02
03	0503030026	RETENES LP JB-253		02
04	0502020424	TAPA CAJA DM		01
05	0503030013	EMPAQUETADURA 112 X 90,5 X 0,3		01
06	0503030684	EMPAQUETADURA 112 X 90,5 X 0,1		01
07	0503010134	TORNILLO 3/8" UNC X 1"		04
08	0502010605	APOYO INTERNO DISCO		01
09	0502010604	APOYO EXTERNO DISCO		01
10	0503010856	TAPON R 3/8 BSPT		02
11	0502010821	SOPORTE RETENEDOR CON BUJE		02
12	0502040611	EJE		01



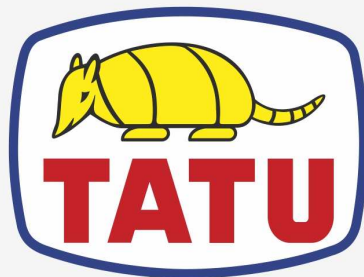
**ANOTACIONES**



**MARCHESAN**

Horizontal ruling lines for writing, consisting of 30 evenly spaced lines.





**MARCHESAN**

**Publicaciones Técnicas | Elaboración y Revisión**

ALESSANDRA PATRICIA KAWAHARA CARRILI

[www.marchesan.com.br](http://www.marchesan.com.br)

