

RASTRA TANDEM DESENCONTRADA

GTLD-R - 44/48D

Código: 0501093842

Serie: S-0224

Revisión: 00

Fecha de Revisión: MARZO/2024

CATALOGO DE PARTES



MARCHESAN



PRODUCTOS

Código	Descripción
0102430735	GTLD-R 44X24X6 MT DMO S-0224
0102430721	GTLD-R 44X26X6 MT DMO S-0224
0102430722	GTLD-R 48X26X6 MT DMO S-0224

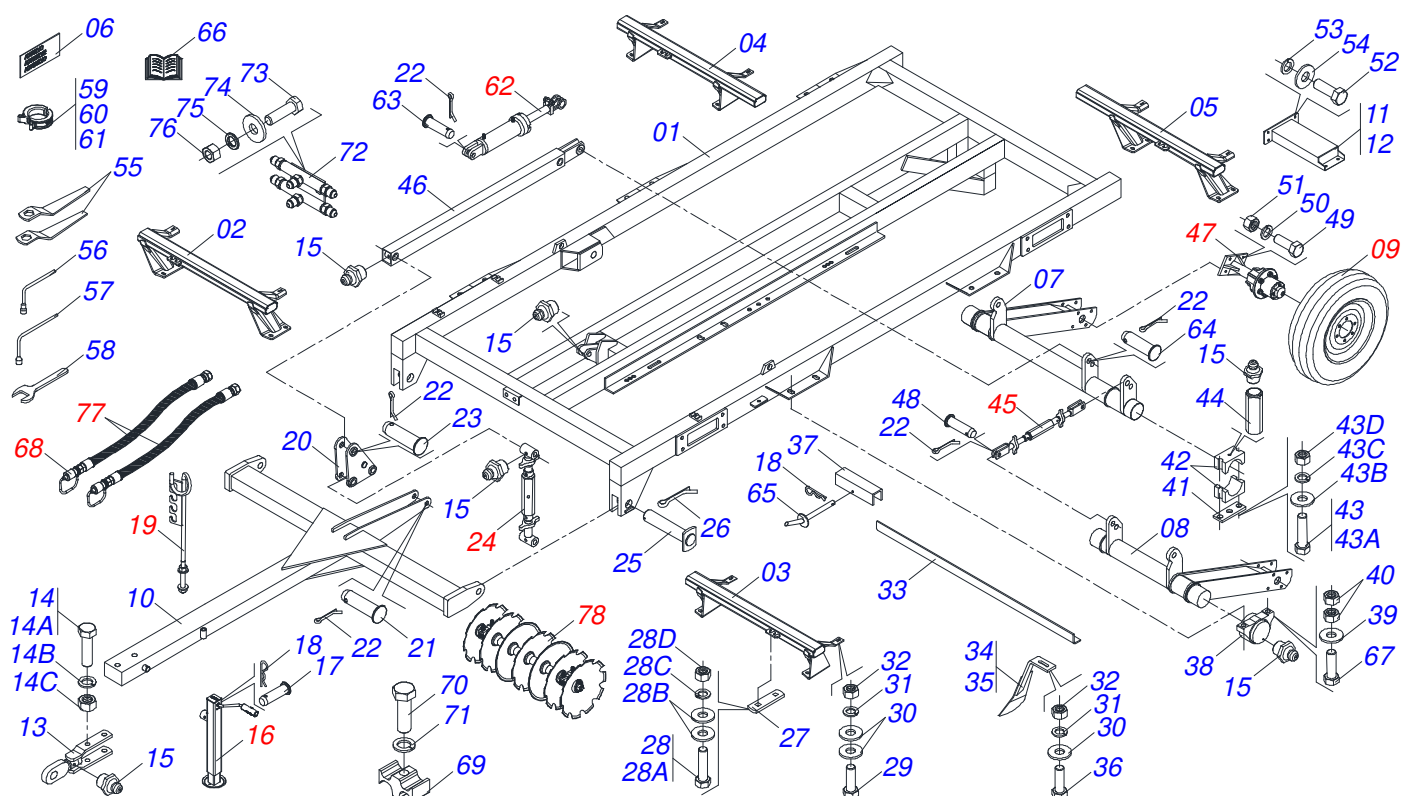
ATENCIÓN: IMPORTANTE

Marchesan S.A. se reserva el derecho de perfeccionar y/o cambiar las características técnicas de sus productos, sin previo aviso y sin la obligación de proceder con los ya comercializados y sin conocimiento previo del revendedor o consumidor. Las fotos son únicamente ilustrativas.



ÍNDICE

0909097158	CHASIS COMPLETO	1
0503060091	RUEDA CON NEUMATICO 750 X 16-10L COMPLETO	2
0503062157	APOYO	3
0501040257	SOPORTE MANGUERA 3/4 X 975 COMPLETO	4
0501044204	ESTABILIZADOR COMPLETO	5
0501045162	ESTABILIZADOR RUEDA COMPLETO	6
0501051631	RUEDA SIN NEUMATICO	7
0511059180	CIL H 50,8X101,6X515 50,80 X 101,60 X 515 X 203	8
0501053834	ACOPLAMIENTO RAPIDO MACHO	9
0501055766	JUEGO MANGUERA	10
0909097159	SECCIÓN DE DISCOS COMPLETO	11
0521047184	CHUMACERA AGRICOLA DMO 225 X 1.1/2	12
0521050837	CHUMACERA AGRICOLA DMO 225 X 1.1/2 IMP	13



Artículo	Código	Descripción	Ver Pág.	044	048
01	0501068604	CHASIS - 40/44D		001	000
01.	0501067530	CHASIS - 48/52D		000	001
02	0501067416	CHASIS DELANTERO DERECHO - 44D		001	000
02.	0501067424	CHASIS DELANTERO DERECHO - 48D		000	001
03	0501067417	CHASIS DELANTERO IZQUIERDO - 44D		001	000
03.	0501067425	CHASIS DELANTERO IZQUIERDO - 48D		000	001
04	0501067418	CHASIS TRASERO DERECHO - 44D		001	000
04.	0501067426	CHASIS TRASERO DERECHO - 48D		000	001
05	0501067419	CHASIS TRASERO IZQUIERDO - 44D		001	000
05.	0501067427	CHASIS TRASERO IZQUIERDO - 48D		000	001
06	0503060836	SILVER GTLD ADHESIVE LABEL SET		001	001
07	0501069059	SOPORTE RODADO DERECHO		001	001
08	0501069060	SOPORTE RODADO IZQUIERDO		001	001
09	0503060091	RUEDA CON NEUMATICO 750 X 16-10L COMPLETO 2		004	004
10	0501066067	BARRA DE TIRO		001	001
11	0501066137	REGULADOR TRASERO		002	002
12	0501066136	REGULADOR DELANTERO		000	002
13	0501065566	ENGANCHE TRACTOR		001	001
14	0501041894	TORNILLO 1" UNC X 7" COMPLETO		002	002
14A	0501010334	TORNILLO 1 UNC X 7		001	001
14B	0503010012	ARANDELA PRESION 1"		001	001
14C	0501010059	TUERCA 1.5/8		001	001
15	0503010002	GRASERA 1800		008	008
16	0503062157	APOYO	3	001	001
17	0521010549	EJE UNION		001	001
18	0503030168	PASADOR (GRAPA DE SUJECION)		003	003
19	0501040257	SOPORTE MANGUERA 3/4 X 975 COMPLETO	4	001	001
20	0501065531	BALANCIN		001	001
21	0521010546	EJE UNION 31,75 X 145		001	001
22	0503010523	PASADOR ABIERTO 1/4" X 2"		011	011
23	0501019719	EJE UNION		003	003
24	0501044204	ESTABILIZADOR COMPLETO	5	001	001
25	0521010620	EJE UNION 38 X 118		002	002

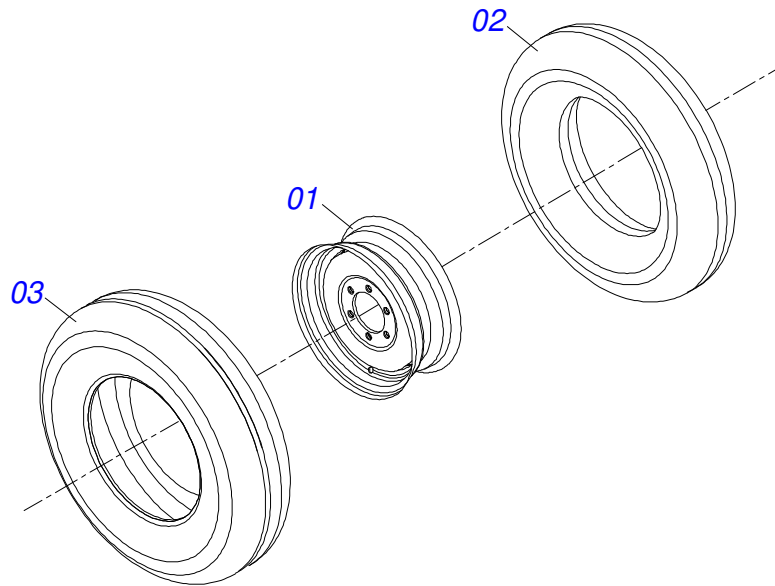
Artículo	Código	Descripción	Ver Pág.	044	048
26	0503010534	PASADOR ABIERTO 3/8" X 2.1/2"		002	002
27	0511013056	BASE FIJACION CHASIS		008	008
28	0511042229	TORNILLO 1" UNC X 6"		016	016
28A	0503013113	TORNILLO 1" UNC X 6"		001	001
28B	0501010065	ARANDELA PRESION 1"		002	002
28C	0503010012	ARANDELA PRESION 1"		001	001
28D	0501010059	TUERCA 1.5/8		001	001
29	0503010740	TORNILLO 1/2 UNC X 2 CS G.5 ZN		016	016
30	0511017302	ARANDELA PLANA 13,50 X 32,50 X 3,0 ZN		032	032
31	0503010019	ARANDELA PRESION 1/2"		016	016
32	0503010060	TUERCA HEXAGONAL 1/2 UNC G.5 ZN		016	016
33	0511012594	BARRA FIJACION LIMPIADOR 1020		002	002
33.	0511012604	BARRA FIJACION LIMPIADOR 1250		006	002
33..	0511012596	BARRA FIJACION LIMPIADOR 1480		000	004
34	0501067394	LIMPIADOR DELANTERO DERECHO/TRASERO IZQUIERDO		023	025
35	0501067395	LIMPIADOR DELANTERO IZQUIERDO/TRASERO DERECHO		023	025
36	0503011082	TORNILLO 1/2" UNC X 1.3/4"		030	034
37	0511010839	TRABA P/ TRANSPORTE 200 X 54 X 9,50		002	002
38	0502010972	CHUMACERA ARTICULACION		003	003
39	0501010065	ARANDELA PRESION 1"		006	006
40	0501010059	TUERCA 1.5/8		006	006
41	0501015593	PLACA APOYO		001	001
42	0502010673	SEMI CHUMACERA		002	002
43	0501042309	TORNILLO 1" UNC X 9" AR COMPLETO		002	002
43A	0501010064	TORNILLO 1" UNC X 9"		001	001
43B	0501010065	ARANDELA PRESION 1"		001	001
43C	0503010012	ARANDELA PRESION 1"		001	001
43D	0501010059	TUERCA 1.5/8		001	001
44	0501019757	EXTENSION ENGRASADORA		002	002
45	0501045162	ESTABILIZADOR RUEDA COMPLETO	6	001	001
46	0501067527	BARRA ESTABILIZADORA		001	001
47	0501051631	RUEDA SIN NEUMATICO	7	004	004
48	0521010778	EJE UNION 31,75 X 80		002	002
49	0503010899	TORNILLO 5/8 UNC X 2.1/4		016	016
50	0503010027	ARANDELA PRESION 5/8		024	032
51	0503010013	TUERCA HEXAGONAL 5/8 UNC G.5 ZN		024	032
52	0501011544	TORNILLO 3/4 UNC X 1.1/2		008	016
53	0503010023	ARANDELA PRESION 3/4 ZN		008	016
54	0501010322	ARANDELA PLANA 20,50 X 46 X 4,00 ZN		008	016
55	0501011432	LLAVE 1.1/2 E 1.5/8 CABO PLANO		002	002
56	0501061045	CLAVE 1 CABO CILINDRICO		001	001
57	0501068273	LLAVE 5/8 CABLE CILINDRICO		001	001
58	0511010153	CLAVE FIXA 2.5/16		001	001
59	0501047895	TOPE 25		002	002
60	0501047885	TOPE 30		002	002
61	0501047887	TOPE 40		002	002
62	0511059180	CIL H 50,8X101,6X515 50,80 X 101,60 X 515 X 203	8	002	002
63	0521012538	EJE UNION 31,75 X 90		004	004
64	0521010780	EJE UNION 31,75 X 115		001	001
65	0501068994	EJE TRABA 8,30 X 78		002	002
66	0501032682	BOLSA CON MANUAL DE INSTRUCCIONES		001	001
67	0503011432	TORNILLO		006	002
68	0501053834	ACOPLAMIENTO RAPIDO MACHO	9	002	002
69	0502012702	SOPORTE CUERPO PRESILHA		004	004
70	0503012555	TORNILLO 7/16 UNC X 2 CS RT G.7 ZN		004	004
71	0503010180	ARANDELA PRESION 7/16"		004	004
72	0501068706	CONEXION DOBLE		001	001
73	0503010237	TORNILLO 3/8 UNC X 1		002	002
74	0501010984	ARANDELA PLANA 10,50 X 27 X 3,00		002	002
75	0503010025	ARANDELA PRESION 3/8		002	002
76	0503010026	TUERCA 3/8		002	002



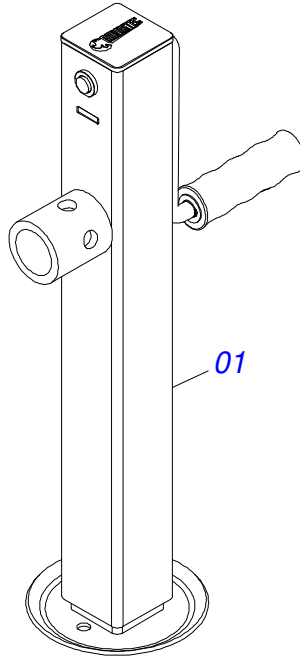
GTLD-R - 44/48D
CHASIS COMPLETO

Página 1
0909097158

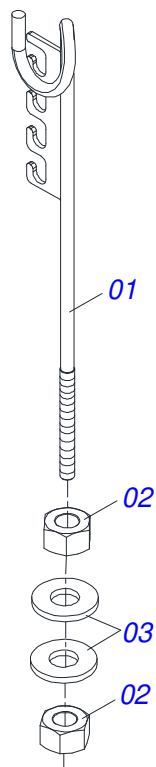
Artículo	Código	Descripción	Ver Pág.	044	048
77	0501055766	JUEGO MANGUERA	10	001	001
78	0909097159	SECCIÓN DE DISCOS COMPLETO	11	001	001



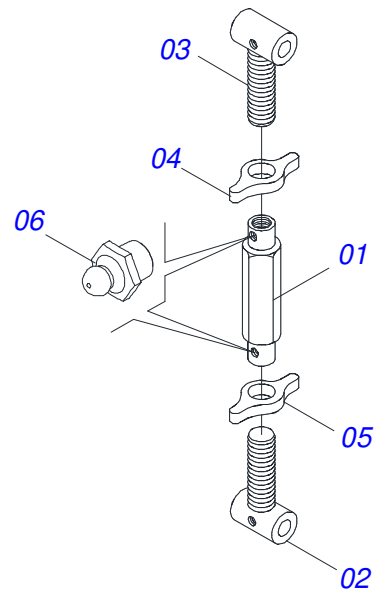
Artículo	Código	Descripción	Ver Pág.	QT
01	0503010893	RUEDA		01
02	0503010033	CAMARA AIRE 7.50 X 16		01
03	0503010120	NEUMATICO 7.50 X 16 10 LONAS		01



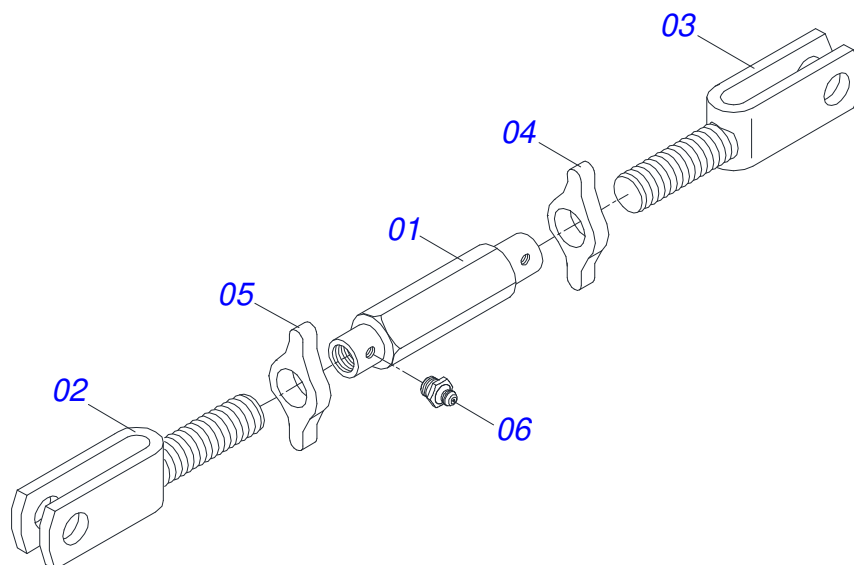
Artículo	Código	Descripción	Ver Pág.	QT
01	0503062157	APOYO	3	01



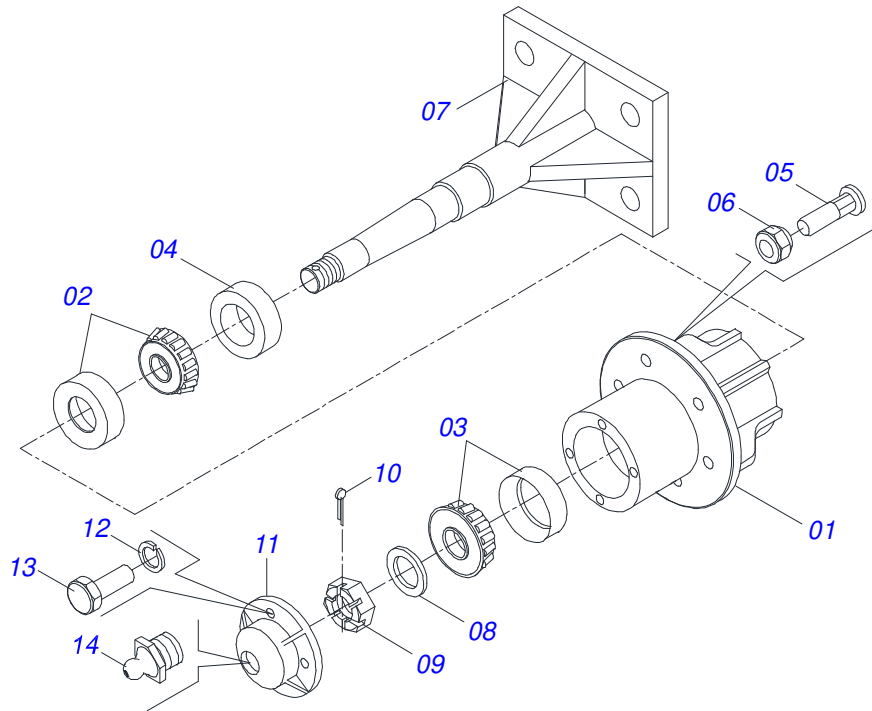
Artículo	Código	Descripción	Ver Pág.	QT
01	0511067334	SOPORTE MANGUERA		01
02	0503010014	TUERCA HEXAGONAL 3/4 UNC (PESADA) G.5 ZN		02
03	0501010322	ARANDELA PLANA 20,50 X 46 X 4,00 ZN		02



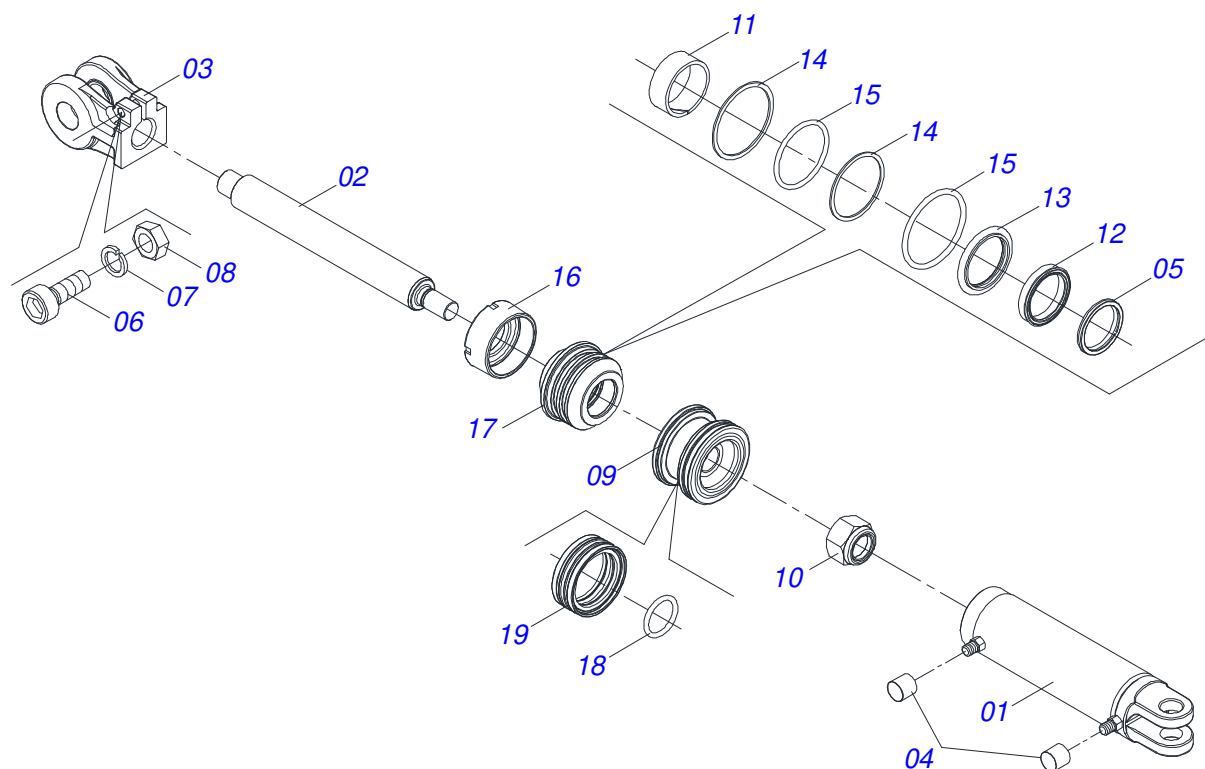
Artículo	Código	Descripción	Ver Pág.
01	0502011195	CUERPO TUERCA AJUSTE	01
02	0501064002	HUSO EXTENSOR IZQUIERDO	01
03	0501064001	HUSO EXTENSOR DERECHO	01
04	0541018672	CONTRA TUERCA	01
05	0541018673	CONTRA TUERCA	01
06	0503010002	GRASERA 1800	02



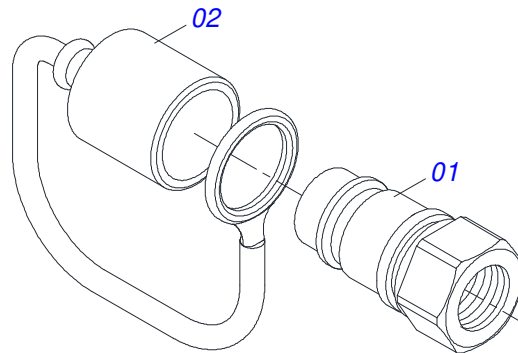
Artículo	Código	Descripción	Ver Pág.	QT
01	0502011195	CUERPO TUERCA AJUSTE		01
02	0501066930	EXTENSOR IZQUIERDO		01
03	0501066931	EXTENSOR DERECHO		01
04	0541018672	CONTRA TUERCA		02
05	0541018673	CONTRA TUERCA		02
06	0503010002	GRASERA 1800		04



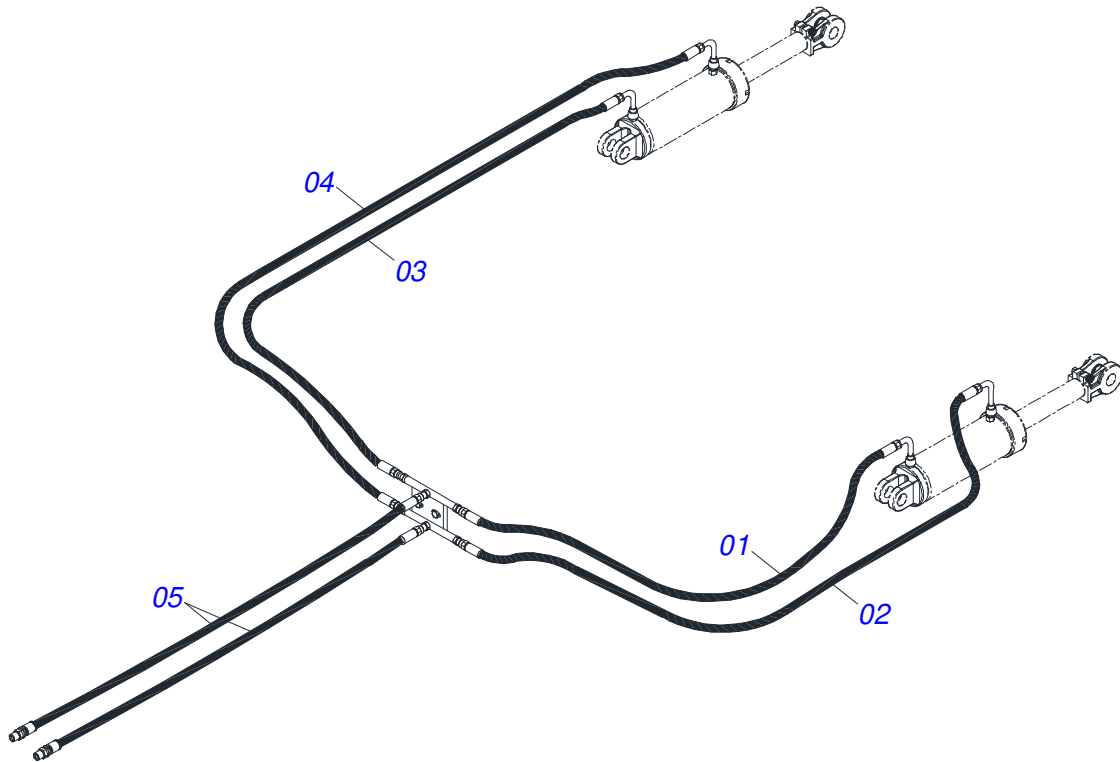
Artículo	Código	Descripción	Ver Pág.	QT
01	0502011121	CAJA RODADO		01
02	0503010006	RODAMIENTO 32210		01
03	0503010037	RODAMIENTO 30207		01
04	0503012928	RETENES		01
05	0501010127	TORNILLO ROD 9/16"UN X 1.7/8"		06
06	0503010035	TUERCA CONICA 9/16		06
07	0501069087	SOPORTE DE FIJACIÓN RODADO		01
08	0501016545	ARANDELA PLANA		01
09	0503030009	TUERCA CASTILLO 1		01
10	0503010018	PASADOR ABIERTO 5/32" X 1.1/2"		01
11	0502020591	TAPA PROTECCION		01
12	0503011444	ARANDELA PRESION		04
13	0503010358	TORNILLO 5/16 UNC X 7/8		04
14	0503010002	GRASERA 1800		01



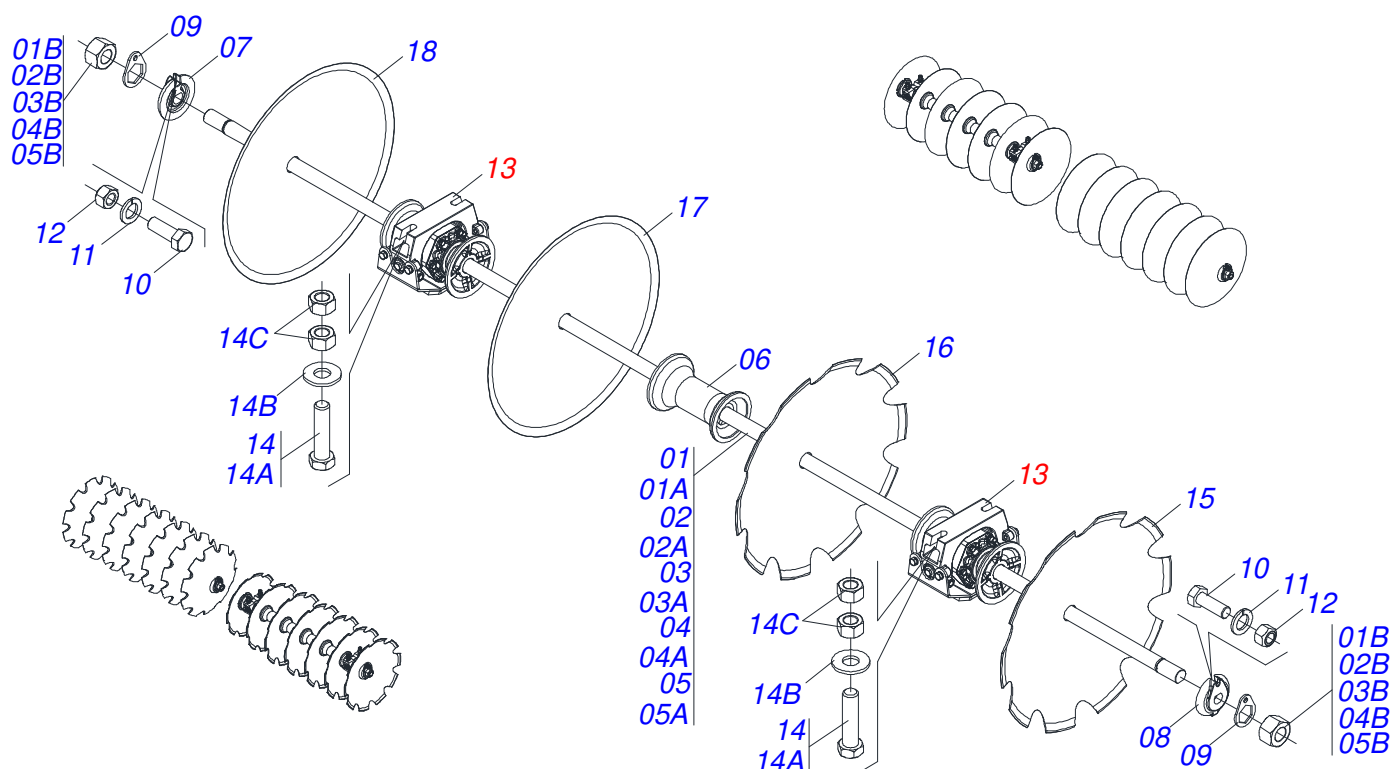
Artículo	Código	Descripción	Ver Pág.	QT
01	0511070658	CAMISA		01
02	0571019958	EXTENSOR CILINDRO HIDRAULICO		01
03	0502040747	HORQUILLA		01
04	0503030385	PLUG CILINDRICO N-002		02
05	0503010039	ANILLO RASCADOR D-2000		01
06	0503011094	TORNILLO 3/8" UNC X 2" C C S I 12.9		01
07	0503011443	ARANDELA PRESSION 3/8		01
08	0503010026	TUERCA 3/8		01
09	0502012820	EMBOLO 50,80 X 101,60		01
10	0503010817	TUERCA AUTOBLOCANTE 1.1/4		01
11	0503018025	ANILLO GUIA		01
12	0503018026	ANILLO 1870-2000-375 B		01
13	0503018024	ANILLO BS		01
14	0503010338	ANILLO O-RING 2-342 N 3006-9B		02
15	0503011061	ANILLO BACK-UP 8-342		02
16	0502012822	TAPA MOVIL 101,60		01
17	0502012821	SOPORTE ANILLO 50,80 X 101,60		01
18	0503018029	ANILLO O-RING 2-217		01
19	0503015633	SELLADO SELEMASTER		01



Artículo	Código	Descripción	Ver Pág.	QT
01	0503011627	MACHO ENGANCHE RAP AGR 1/2 NPT		01
02	0503011882	TAPA PLASTICA ENGANCHE RAPIDO		01



Artículo	Código	Descripción	Ver Pág.	QT
01	0501080431	MANGUERA 3/8" X 1900 TR-TC		01
02	0501080419	MANGUERA 3/8" X 2100 TR-TC		01
03	0501080469	MANGUERA 3/8" X 2500 TR-TC		01
04	0501080401	MANGUERA 3/8" X 2700 TR-TC		01
05	0501080361	MANGUERA 3/8 X 4000 TR-TM		02
06	0503033158	BOLSA DE PLÁSTICO		01



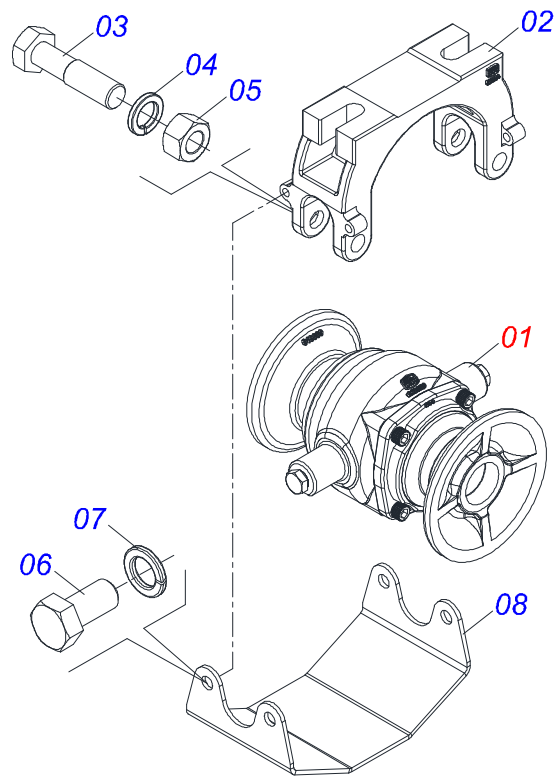
Artículo	Código	Descripción	Ver Pág.	044	048
01	0501043758	EJE 1-1/2" X 2425 CON TUERCAS		002	000
01A	0511012603	EJE 1.1/2" X 2425 CON TUERCAS		001	000
01B	0501010110	TUERCA 1.1/2 NC 6FPP HEXAGONAL 2.3/8 ZN		002	000
02	0501044069	EJE 1.1/2" X 2655 CON TUERCAS		002	000
02A	0511010853	EJE 1.1/2" X 2655 CON TUERCAS		001	000
02B	0501010110	TUERCA 1.1/2 NC 6FPP HEXAGONAL 2.3/8 ZN		002	000
03	0501043835	EJE 1.1/2" X 1040 CON TUERCAS		000	002
03A	0511010224	EJE 1.1/2" X 1040		000	001
03B	0501010110	TUERCA 1.1/2 NC 6FPP HEXAGONAL 2.3/8 ZN		000	002
04	0501043689	EJE 1.1/2" X 1275 CON TUERCAS		000	002
04A	0511012600	EJE 1-1/2" X 1275		000	001
04B	0501010110	TUERCA 1.1/2 NC 6FPP HEXAGONAL 2.3/8 ZN		000	002
05	0501043697	EJE 1.1/2 6FPP X 1505 CON TUERCAS		000	004
05A	0511012601	EJE 1.1/2 6FPP X 1505		000	001
05B	0501010110	TUERCA 1.1/2 NC 6FPP HEXAGONAL 2.3/8 ZN		000	002
06	0502010621	SEPARADOR 225		030	026
07	0502010871	TRABA EJE EXT 1.1/2"		004	008
08	0502010872	TRABA EJE INT 1.1/2"		004	008
09	0501018592	TRABA TUERCA 1.5/8 HEXAGONAL 60,0/60,2		008	016
10	0503011267	TORNILLO 5/8 UNC X 1.1/2 C S G.5 ZN		008	016
11	0503010027	ARANDELA PRESION 5/8		008	016
12	0503010013	TUERCA HEXAGONAL 5/8 UNC G.5 ZN		008	016
13	0521047184	CHUMACERA AGRICOLA DMO 225 X 1.1/2	12	012	016
14	0521047597	CONJUNTO TORNILLO 5/8 UNC X 2.1/2 DE COJINETE PARA OSCILACIÓN		024	032
14A	0503010233	TORNILLO 5/8 UNC X 2.1/2		001	001
14B	0501012140	ARANDELA PLANA 16,50 X 40 X 4,00 ZN		001	001
14C	0503010013	TUERCA HEXAGONAL 5/8 UNC G.5 ZN		002	002
15	0602030331	DR 24X6 C72AF02FR1.9/16 10REC TATU		020	000
15.	0602033252	DR 26 X 6,00 C89AF02FR1.9/16 10R		000	022
16	0602029413	DR 22 X 6,00 C74AF02FR1.9/16 10R		002	000
16.	0602027348	DR 20X4,5 C50AF02FR1.9/16 3REC TATU		002	000
16..	0602030331	DR 24X6 C72AF02FR1.9/16 10REC TATU		000	002



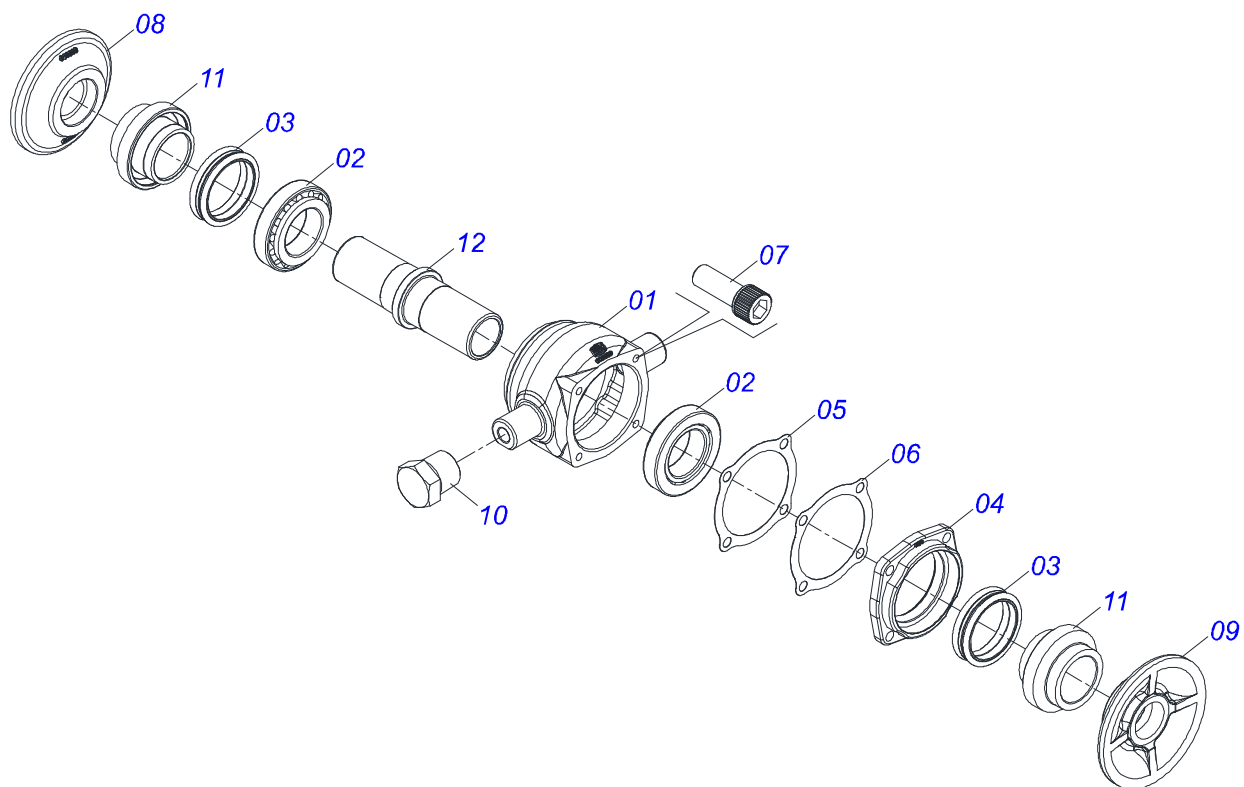
GTL D-R - 44/48D
SECCIÓN DE DISCOS COMPLETO

Página 11
0909097159

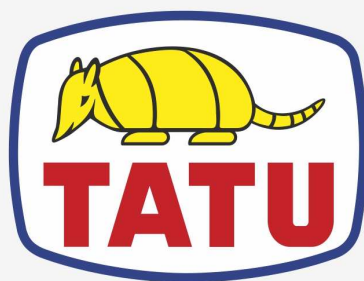
Artículo	Código	Descripción	Ver Pág.	044	048
17	0601029409	DL 22 X 6,00 C74AF02FR1.9/16		002	000
18	0601031031	DL 24X6 C72AF02FR1.9/16 TATU		020	002
18.	0601033237	DL 26X6 C90AF02FR1.9/16 TATU TERRAME		000	022



Artículo	Código	Descripción	Ver Pág.	QT
01	0521050837	CHUMACERA AGRICOLA DMO 225 X 1.1/2 IMP	13	01
02	0502012854	SOPORTE CHUMACERA		01
03	0501011541	TORNILLO 5/8 UNC X 3		02
04	0503010027	ARANDELA PRESION 5/8		02
05	0503010013	TUERCA HEXAGONAL 5/8 UNC G.5 ZN		02
06	0503011334	TORNILLO 3/8 UNC X 3/4 CS G.5 ZN		04
07	0503010025	ARANDELA PRESION 3/8		04
08	0581014143	CUBIERTA PROTECCIÓN CHUMACERA		01



Artículo	Código	Descripción	Ver Pág.	QT
01	0502012839	CAJA CHUMACERA		01
02	0503010006	RODAMIENTO 32210		02
03	0503030026	RETENES LP JB-253		02
04	0502020424	TAPA CAJA DM		01
05	0503030013	EMPAQUETADURA 112 X 90,5 X 0,3		01
06	0503030684	EMPAQUETADURA 112 X 90,5 X 0,1		01
07	0503010134	TORNILLO 3/8" UNC X 1"		04
08	0502010605	APOYO INT DISCO		01
09	0502010604	APOYO EXT DISCO		01
10	0503010856	TAPON R 3/8 BSPT		02
11	0502010821	SOPORTE RETENEDOR CON BUJE		02
12	0502040611	EJE		01



MARCHESAN

Publicaciones Técnicas | Elaboración y Revisión

ALESSANDRA PATRICIA KAWAHARA CARRILI

www.marchesan.com.br

