

**RASTRA TANDEM DESENCONTRADA**

**GTD R - 44/48D**

**Código:** 0501093839

**Serie:** S-0224

**Revisión:** 00

**Fecha de Revisión:** MARZO/2024

# CATALOGO DE PARTES



**MARCHESAN**



# PRODUCTOS

<b>Código</b>	<b>Descripción</b>
0102430706	GTD R 44X26X6 DR DMO E 1.5/8 FF S-0224
0102430705	GTD R 44X26X6 MT DMO E 1.5/8 FF S-0224
0102430707	GTD R 48X26X6 DR DMO E 1.5/8 FF S-0224
0102430708	GTD R 48X26X6 MT DMO E 1.5/8 FF S-0224

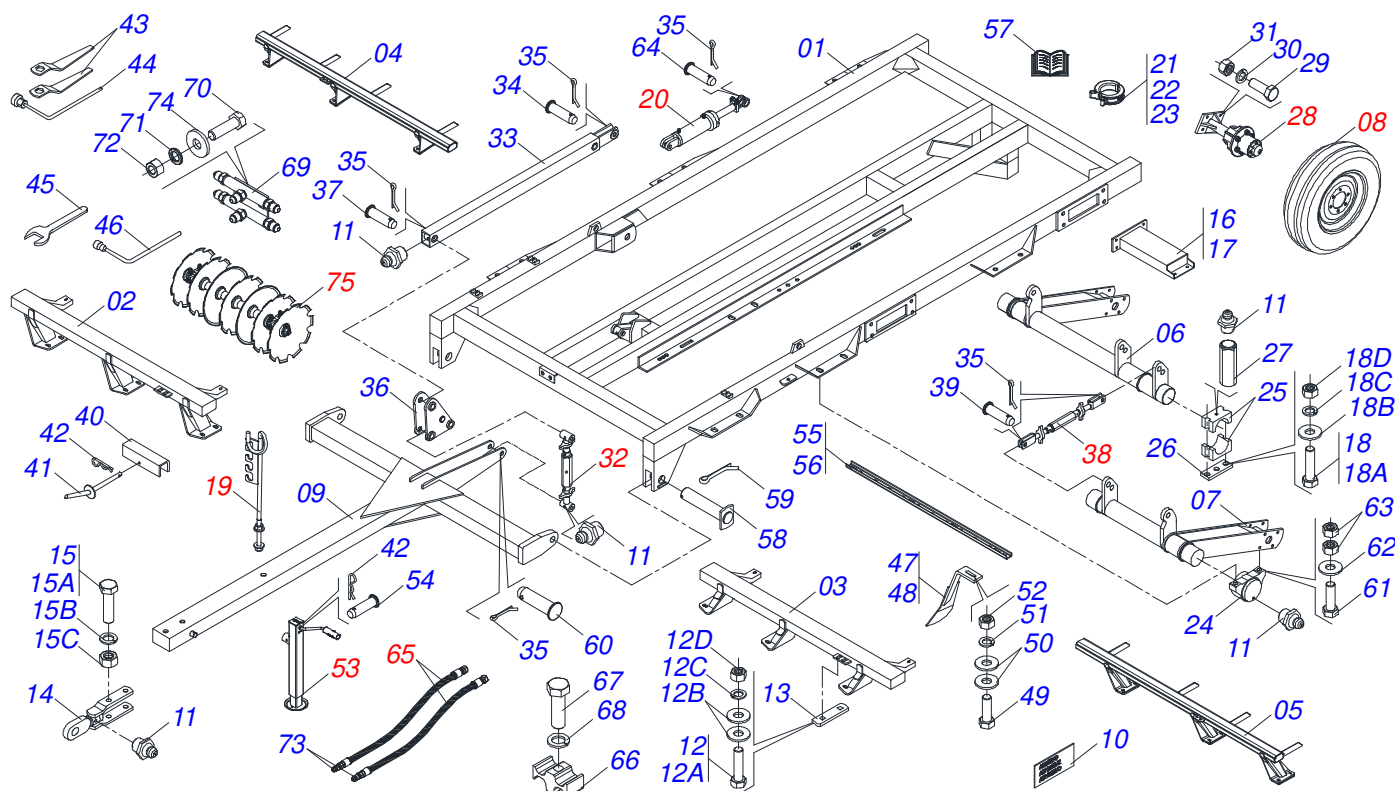
## **ATENCIÓN: IMPORTANTE**

Marchesan S.A. se reserva el derecho de perfeccionar y/o cambiar las características técnicas de sus productos, sin previo aviso y sin la obligación de proceder con los ya comercializados y sin conocimiento previo del revendedor o consumidor. Las fotos son únicamente ilustrativas.



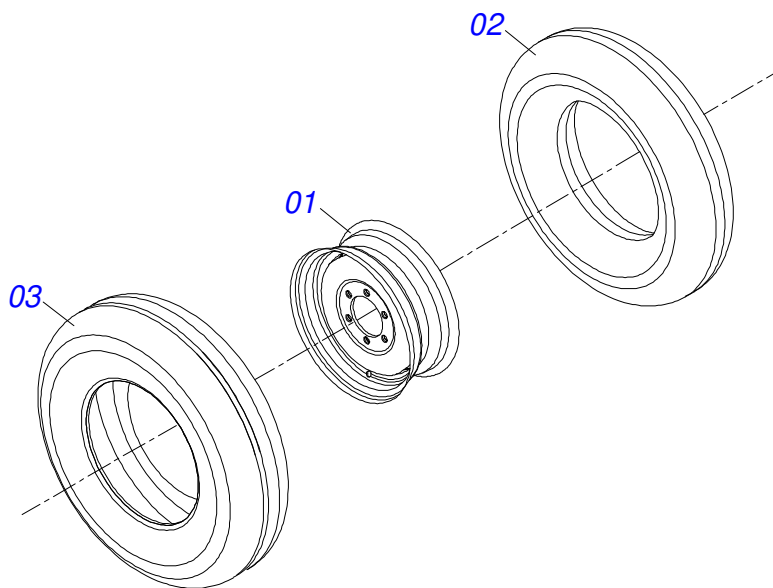
# ÍNDICE

0909097147	CHASIS COMPLETO	.....	1
0503060091	RUEDA CON NEUMATICO 750 X 16-10L COMPLETO	.....	2
0501040257	SOPORTE MANGUERA 3/4 X 975 COMPLETO	.....	3
0511059180	CIL H 50,8X101,6X515 50,80 X 101,60 X 515 X 203	.....	4
0501051631	RUEDA SIN NEUMATICO	.....	5
0501044204	ESTABILIZADOR COMPLETO	.....	6
0501045162	ESTABILIZADOR RUEDA COMPLETO	.....	7
0503062157	APOYO	.....	8
0501055766	JUEGO MANGUERA	.....	9
0909097148	SECCIÓN DE DISCOS COMPLETO	.....	10
0511048374	CHUMACERA CON SOPORTE PROTECCION	.....	11
0501059734	CHUMACERA DMO 225 X 1.5/8 IMP	.....	12

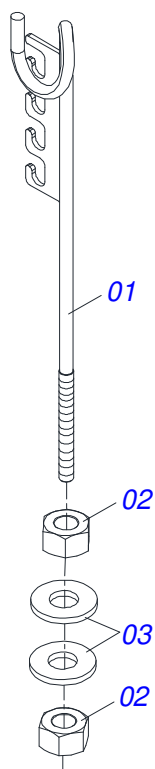


Artículo	Código	Descripción	Ver Pág.	044	048
01	0501068605	CUADRO - 40/44D	001	000	
01.	0501067533	CUADRO - 48/52D	000	001	
02	0511064796	CHASIS DELANTERO DERECHO - 44D	001	000	
02.	0511064800	CHASIS DELANTERO DERECHO - 48D	000	001	
03	0511064797	CHASIS DELANTERO IZQUIERDO - 44D	001	000	
03.	0511064801	CHASIS DELANTERO IZQUIERDO - 48D	000	001	
04	0511064798	CHASIS TRASERO DERECHO - 44D	001	000	
04.	0511064802	CHASIS TRASERO DERECHO - 48D	000	001	
05	0511064799	CHASIS TRASERO IZQUIERDO - 44D	001	000	
05.	0511064803	CHASIS TRASERO IZQUIERDO - 48D	000	001	
06	0501069059	SOPORTE RODADO DERECHO	001	001	
07	0501069060	SOPORTE RODADO IZQUIERDO	001	001	
08	0503060091	RUEDA CON NEUMATICO 750 X 16-10L COMPLETO 2	004	004	
09	0501066067	BARRA DE TIRO	001	001	
10	0503060835	CONJUNTO ETIQUETAS ADHESIVAS GTD PLATA	001	001	
11	0503010002	GRASERA 1800	007	007	
12	0511042229	TORNILLO 1" UNC X 6"	016	016	
12A	0503013113	TORNILLO 1" UNC X 6"	001	001	
12B	0501010065	ARANDELA PRESION 1"	002	002	
12C	0503010012	ARANDELA PRESION 1"	001	001	
12D	0501010059	TUERCA 1.5/8	001	001	
13	0511013056	BASE FIJACION CHASIS	008	008	
14	0501065566	ENGANCHE TRACTOR	001	001	
15	0501041894	TORNILLO 1" UNC X 7" COMPLETO	002	002	
15A	0501010334	TORNILLO 1 UNC X 7	001	001	
15B	0503010012	ARANDELA PRESION 1"	001	001	
15C	0501010059	TUERCA 1.5/8	001	001	
16	0501066137	REGULADOR TRASERO	002	002	
17	0501066136	REGULADOR DELANTERO	000	002	
18	0501042309	TORNILLO 1" UNC X 9" AR COMPLETO	002	002	
18A	0501010064	TORNILLO 1" UNC X 9"	001	001	
18B	0501010065	ARANDELA PRESION 1"	001	001	
18C	0503010012	ARANDELA PRESION 1"	001	001	

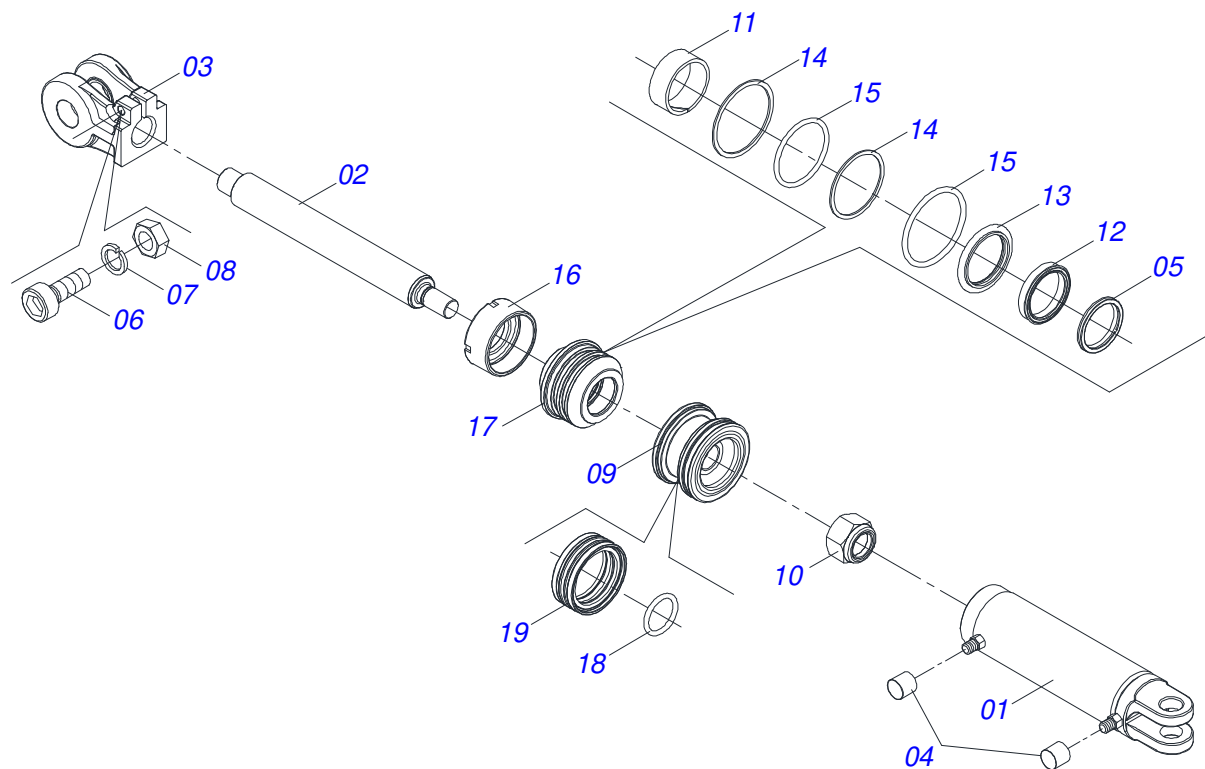
Artículo	Código	Descripción	Ver Pág.	044	048
18D	0501010059	TUERCA 1.5/8		001	001
19	0501040257	SOPORTE MANGUERA 3/4 X 975 COMPLETO	3	001	001
20	0511059180	CIL H 50,8X101,6X515 50,80 X 101,60 X 515 X 203	4	002	002
21	0501047895	TOPE 25		002	002
22	0501047885	TOPE 30		002	002
23	0501047887	TOPE 40		002	002
24	0502010972	CHUMACERA ARTICULACION		003	003
25	0502010673	SEMI CHUMACERA		002	002
26	0501015593	PLACA APOYO		001	001
27	0501019757	EXTENSION ENGRASADORA		002	002
28	0501051631	RUEDA SIN NEUMATICO	5	004	004
29	0503010899	TORNILLO 5/8 UNC X 2.1/4		016	016
30	0503010027	ARANDELA PRESION 5/8		032	032
31	0503010013	TUERCA HEXAGONAL 5/8 UNC G.5 ZN		032	032
32	0501044204	ESTABILIZADOR COMPLETO	6	001	001
33	0501067527	BARRA ESTABILIZADORA		001	001
34	0521010780	EJE UNION 31,75 X 115		001	001
35	0503010523	PASADOR ABIERTO 1/4" X 2"		011	011
36	0501065531	BALANCIN		001	001
37	0501019719	EJE UNION		003	003
38	0501045162	ESTABILIZADOR RUEDA COMPLETO	7	001	001
39	0521010778	EJE UNION 31,75 X 80		002	002
40	0511010839	TRABA P/ TRANSPORTE 200 X 54 X 9,50		002	002
41	0501068994	EJE TRABA 8,30 X 78		002	002
42	0503030168	PASADOR (GRAPA DE SUJECION)		003	003
43	0501011431	LLAVE 1.3/4 CABO PLANO		002	002
44	0503016140	CLAVE 3/4 CABO CILINDRICO		001	001
45	0511010153	CLAVE FIXA 2.5/16		001	001
46	0501061045	CLAVE 1 CABO CILINDRICO		001	001
47	0511060599	LIMPIADOR DELANTERO IZQUIERDO		023	025
48	0511060598	LIMPIADOR FRONTAL DERECHO		023	025
49	0503011082	TORNILLO 1/2" UNC X 1.3/4"		046	050
50	0511017302	ARANDELA PLANA 13,50 X 32,50 X 3,0 ZN		092	100
51	0503010019	ARANDELA PRESION 1/2"		046	050
52	0503010060	TUERCA HEXAGONAL 1/2 UNC G.5 ZN		046	050
53	0503062157	APOYO	8	001	001
54	0521010549	EJE UNION		001	001
55	0541010757	BARRA DE FIJACIÓN DELANTERA 2570 - 44D		002	000
55.	0541010758	BARRA DE FIJACIÓN DELANTERA 2820 - 48D		000	002
56	0531019615	BARRA DE FIJACIÓN TRASERA 2690 - 44D		002	000
56.	0531019614	BARRA DE FIJACIÓN TRASERA 2960 - 48D		000	002
57	0501032682	BOLSA CON MANUAL DE INSTRUCCIONES		001	001
58	0521010620	EJE UNION 38 X 118		002	002
59	0503010534	PASADOR ABIERTO 3/8" X 2.1/2"		002	002
60	0521010546	EJE UNION 31,75 X 145		001	001
61	0503011432	TORNILLO		006	006
62	0501010065	ARANDELA PRESION 1"		006	006
63	0501010059	TUERCA 1.5/8		006	006
64	0521012538	EJE UNION 31,75 X 90		004	004
65	0501055766	JUEGO MANGUERA	9	001	001
66	0502012702	SOPORTE CUERPO PRESILHA		005	005
67	0503012555	TORNILLO 7/16 UNC X 2 CS RT G.7 ZN		005	005
68	0503010180	ARANDELA PRESION 7/16"		005	005
69	0501068706	CONEXION DOBLE		001	001
70	0503010237	TORNILLO 3/8 UNC X 1		002	002
71	0503010025	ARANDELA PRESION 3/8		002	002
72	0503010026	TUERCA 3/8		002	002
73	0503011627	MACHO ENGANCHE RAP AGR 1/2 NPT		002	002
74	0501010984	ARANDELA PLANA 10,50 X 27 X 3,00		002	002
75	0909097148	SECCIÓN DE DISCOS COMPLETO	10	001	001



Artículo	Código	Descripción	Ver Pág.	QT
01	0503010893	RUEDA		01
02	0503010033	CAMARA AIRE 7.50 X 16		01
03	0503010120	NEUMATICO 7.50 X 16 10 LONAS		01

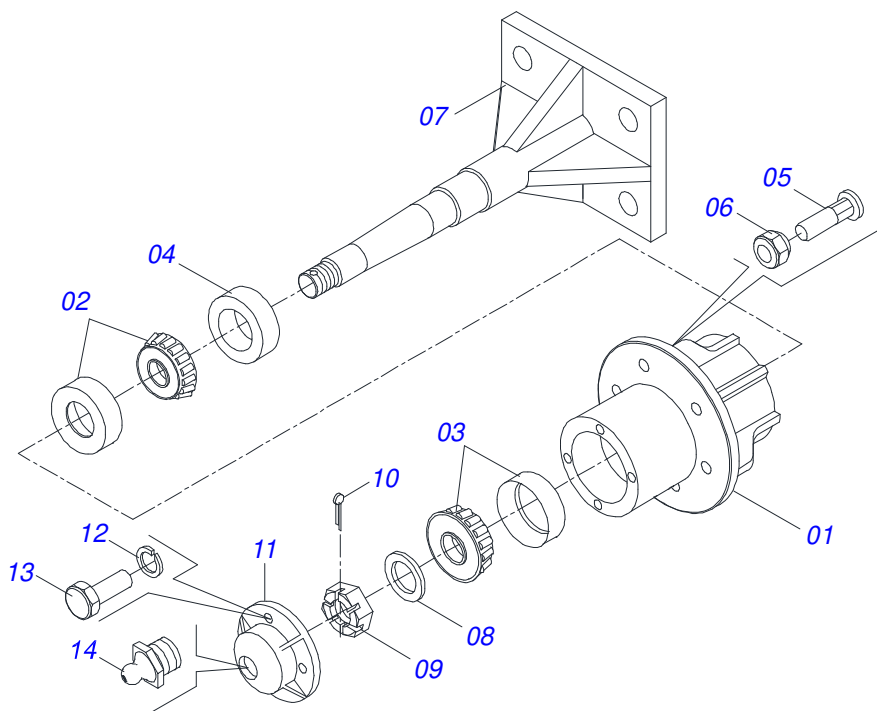


Artículo	Código	Descripción	Ver Pág.	QT
01	0511067334	SOPORTE MANGUERA		01
02	0503010014	TUERCA HEXAGONAL 3/4 UNC (PESADA) G.5 ZN		02
03	0501010322	ARANDELA PLANA 20,50 X 46 X 4,00 ZN		02

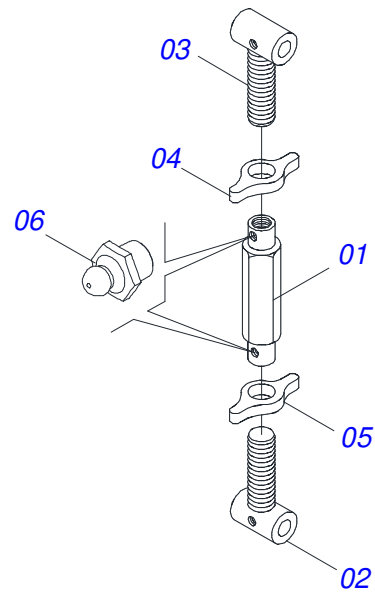


Artículo	Código	Descripción	Ver Pág.	QT
01	0511070658	CAMISA		01
02	0571019958	EXTENSOR CILINDRO HIDRAULICO		01
03	0502040747	HORQUILLA		01
04	0503030385	PLUG CILINDRICO N-002		02
05	0503010039	ANILLO RASCADOR D-2000		01
06	0503011094	TORNILLO 3/8" UNC X 2" C C S I 12.9		01
07	0503011443	ARANDELA PRESSION 3/8		01
08	0503010026	TUERCA 3/8		01
09	0502012820	EMBOLO 50,80 X 101,60		01
10	0503010817	TUERCA 1.1/4		01
11	0503018025	ANILLO GUIA		01
12	0503018026	ANILLO 1870-2000-375 B		01
13	0503018024	ANILLO BS		01
14	0503010338	ANILLO O-RING 2-342 N 3006-9B		02
15	0503011061	ANILLO BACK-UP 8-342		02
16	0502012822	TAPA MOVIL 101,60		01
17	0502012821	SOPORTE ANILLO 50,80 X 101,60		01
18	0503018029	ANILLO O-RING 2-217		01
19	0503015633	SELLADO SELEMASTER		01

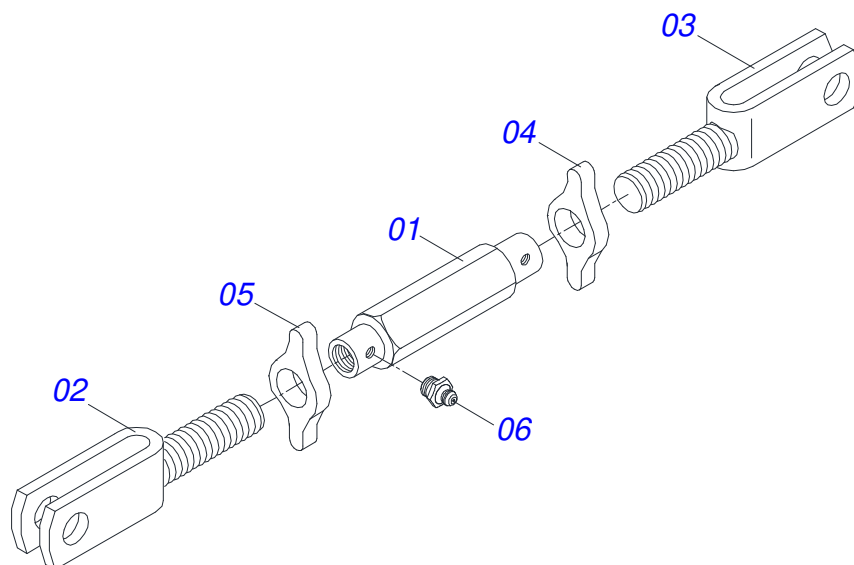




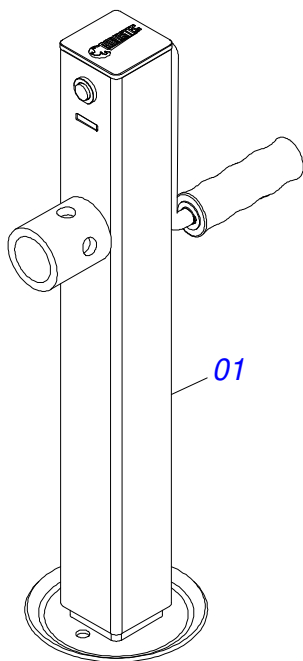
Artículo	Código	Descripción	Ver Pág.	QT
01	0502011121	CAJA RODADO		01
02	0503010006	RODAMIENTO 32210		01
03	0503010037	RODAMIENTO 30207		01
04	0503012928	RETENES		01
05	0501010127	TORNILLO ROD 9/16"UN X 1.7/8"		06
06	0503010035	TUERCA CONICA 9/16		06
07	0501069087	SOPORTE DE FIJACIÓN RODADO		01
08	0501016545	ARANDELA PLANA		01
09	0503030009	TUERCA CASTILLO 1		01
10	0503010018	PASADOR ABIERTO 5/32" X 1.1/2"		01
11	0502020591	TAPA PROTECCION		01
12	0503011444	ARANDELA PRESION		04
13	0503010358	TORNILLO 5/16 UNC X 7/8		04
14	0503010002	GRASERA 1800		01



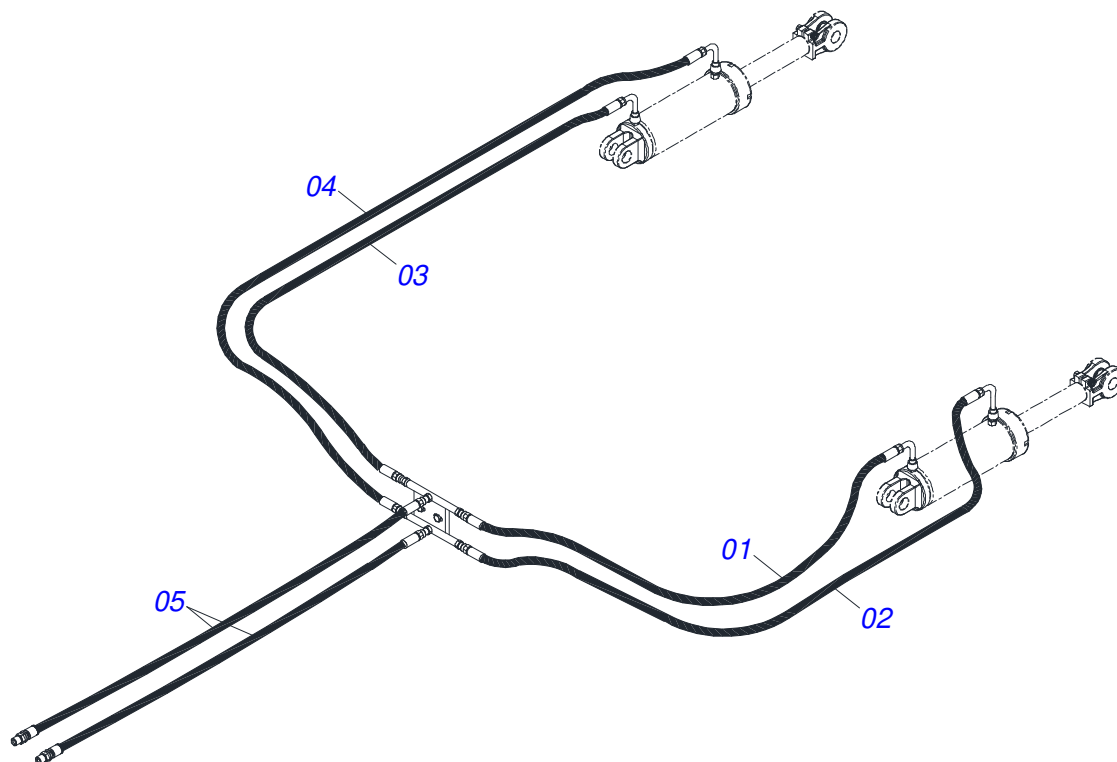
Artículo	Código	Descripción	Ver Pág.
01	0502011195	CUERPO TUERCA AJUSTE	01
02	0501064002	HUSO EXTENSOR IZQUIERDO	01
03	0501064001	HUSO EXTENSOR DERECHO	01
04	0541018672	CONTRA TUERCA	01
05	0541018673	CONTRA TUERCA	01
06	0503010002	GRASERA 1800	02



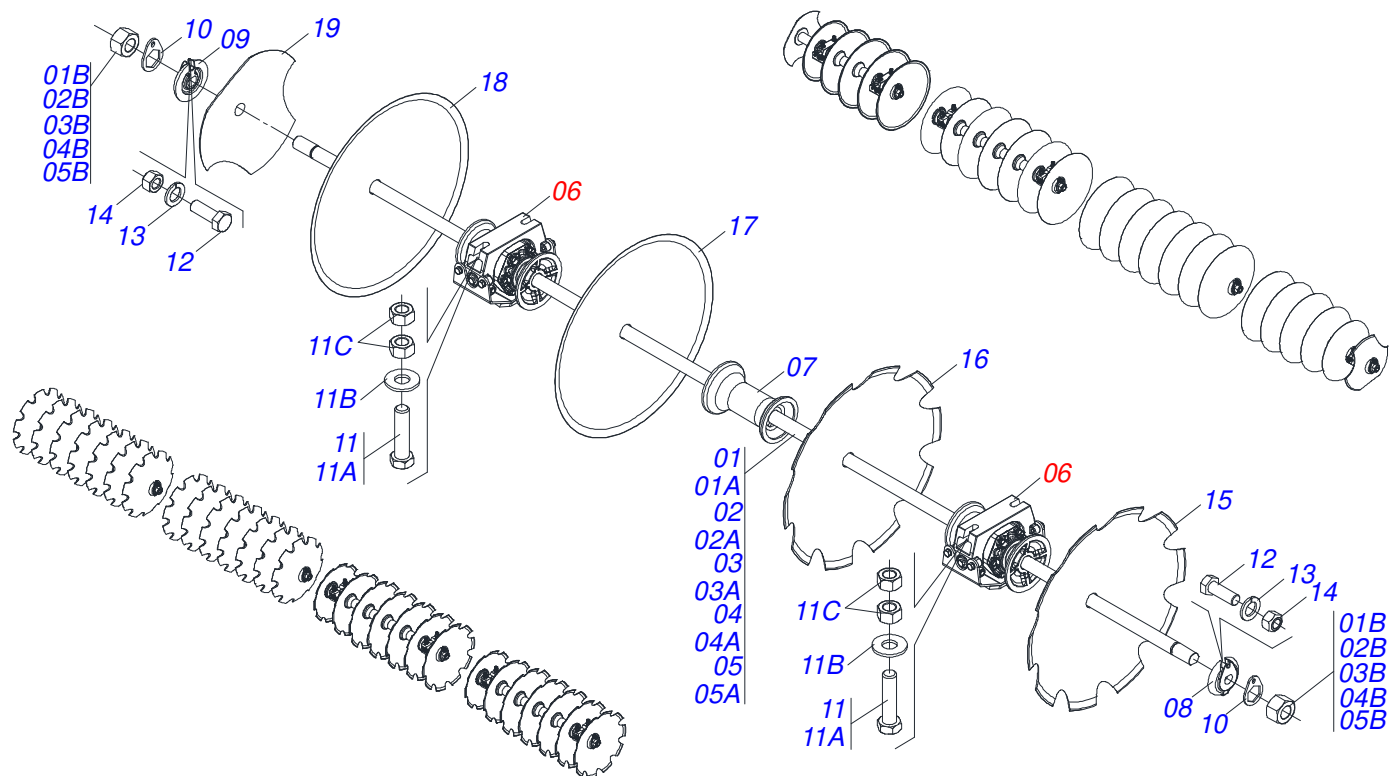
Artículo	Código	Descripción	Ver Pág.	QT
01	0502011195	CUERPO TUERCA AJUSTE		01
02	0501066930	EXTENSOR IZQUIERDO		01
03	0501066931	EXTENSOR DERECHO		01
04	0541018672	CONTRA TUERCA		02
05	0541018673	CONTRA TUERCA		02
06	0503010002	GRASERA 1800		04



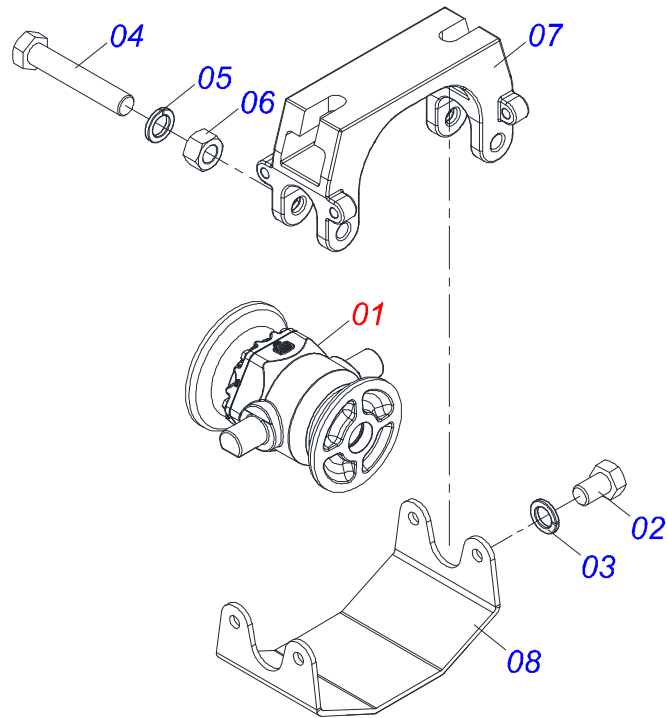
Artículo	Código	Descripción	Ver Pág.	QT
01	0503062157	APOYO	8	01



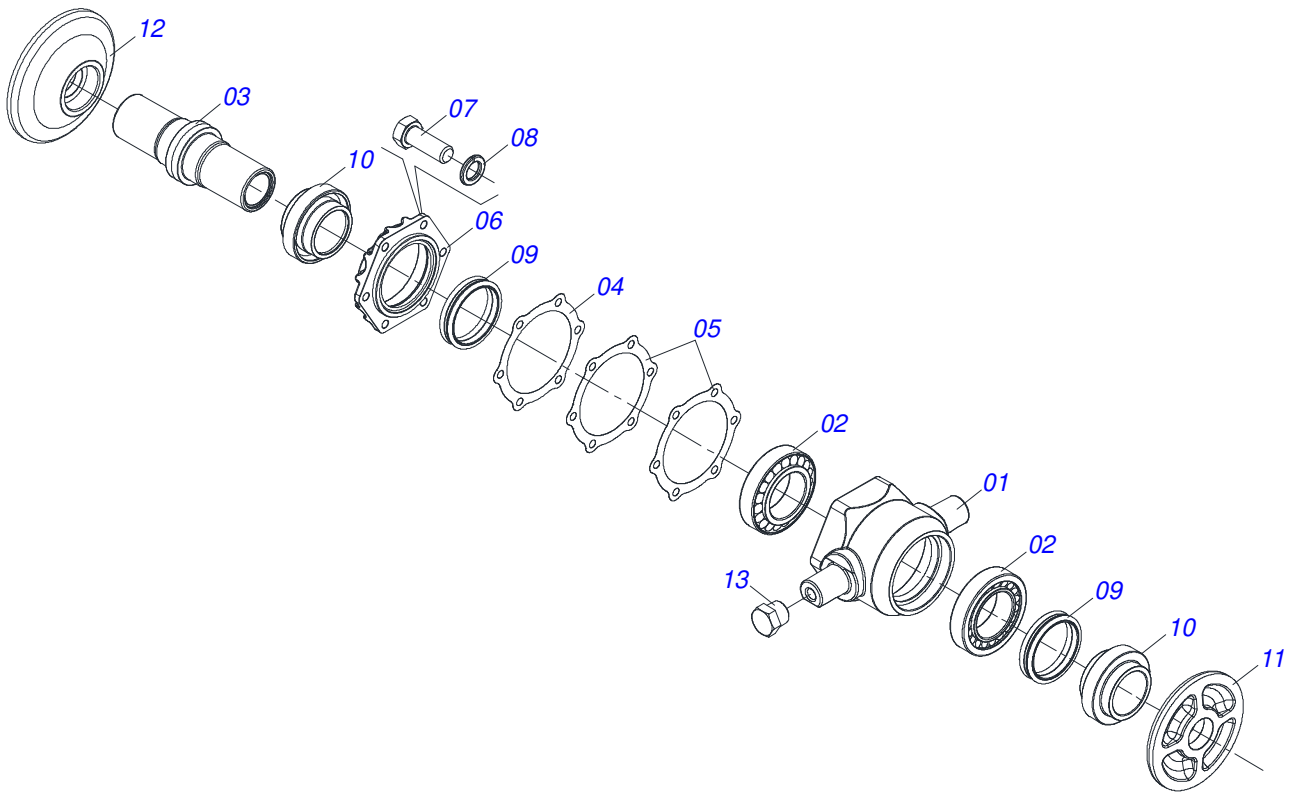
Artículo	Código	Descripción	Ver Pág.	QT
01	0501080431	MANGUERA 3/8" X 1900 TR-TC		01
02	0501080419	MANGUERA 3/8" X 2100 TR-TC		01
03	0501080469	MANGUERA 3/8" X 2500 TR-TC		01
04	0501080401	MANGUERA 3/8" X 2700 TR-TC		01
05	0501080361	MANGUERA 3/8 X 4000 TR-TM		02
06	0503033158	BOLSA DE PLÁSTICO		01



Artículo	Código	Descripción	Ver Pág.	044	048
01	0501044429	EJE 1.5/8" X 2465 CON/TUERCAS 2.3/4		002	000
01A	0511013535	EJE 1.5/8" X 2465		001	000
01B	0502040640	TUERCA 1.5/8" 7FPP 2.3/4"		002	000
02	0501046810	EJE 1.5/ 8 X 2700		002	000
02A	0511016878	EJE 1.5/8 X 2700		001	000
02B	0502040640	TUERCA 1.5/8" 7FPP 2.3/4"		002	000
03	0501046853	EJE 1.5/8 7HPP X 1090-TUERCAS 2.3/4		000	002
03A	0501015029	EJE 1.5/8 7HPP X 1090		000	001
03B	0502040640	TUERCA 1.5/8" 7FPP 2.3/4"		000	002
04	0501046855	EJE 1.5/8 7HPP X 1320-TUERCAS 2.3/4		000	002
04A	0501015237	EJE 1.5/8 7HPP X 1320		000	001
04B	0502040640	TUERCA 1.5/8" 7FPP 2.3/4"		000	002
05	0501046857	EJE 1.5/8 7HPP X 1555-TUERCAS 2.3/4		000	004
05A	0501015632	EJE 1.5/8 7HPP X 1555		000	001
05B	0502040640	TUERCA 1.5/8" 7FPP 2.3/4"		000	002
06	0511048374	CHUMACERA CON SOPORTE PROTECCION	11	012	016
07	0502010626	SEPARADOR 226		030	026
08	0502011047	TRABA EJE INT 1.5/8"		004	008
09	0502011048	TRABA EJE EXT 1.5/8"		004	008
10	0511014339	TRABA TUERCA 1.5/8"		008	016
11	0521047424	CONJUNTO TORNILLO		024	032
11A	0501010500	TORNILLO 3/4" UNC X 3"		001	001
11B	0501010322	ARANDELA PLANA 20,50 X 46 X 4,00 ZN		001	001
11C	0503012183	TUERCA UNC 3/4"ZIN 1K03097		002	002
12	0503011267	TORNILLO 5/8 UNC X 1.1/2 C S G.5 ZN		008	016
13	0503010027	ARANDELA PRESION 5/8		008	016
14	0503010013	TUERCA HEXAGONAL 5/8 UNC G.5 ZN		008	016
15	0602033232	DR 26 X 6,00 C89AF02FR1.11/16 10R		020	022
16	0602030369	DISCO RECORTADO 24" X 6		002	002
17	0601033215	DISCO LISO 26" X 6		020	022
18	0601031076	DISCO LISO 26" X 6		002	002
19	0602029360	DR 22X6 C69AF02FR1.11/16 03REC TATU		002	002



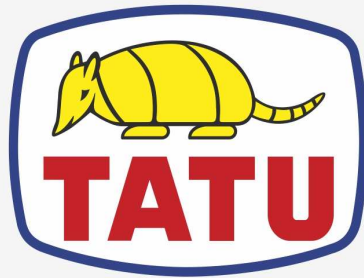
Artículo	Código	Descripción	Ver Pág.	QT
01	0501059734	CHUMACERA DMO 225 X 1.5/8 IMP	12	01
02	0503010834	TORNILLO 1/2 UNC X 1		04
03	0503010019	ARANDELA PRESION 1/2"		04
04	0503010762	TORNILLO 5/8 UNC X 3.1/2 CS G.5 ZN		02
05	0503010027	ARANDELA PRESION 5/8		02
06	0503010013	TUERCA HEXAGONAL 5/8 UNC G.5 ZN		02
07	0502012626	SOPORTE CHUMACERA OSCILANTE CENTRAL		01
08	0501213923	TAPA DE PROTECCIÓN CHUMACERA		01



Artículo	Código	Descripción	Ver Pág.	QT
01	0502020691	CAJA CHUMACERA AGRICOLA		01
02	0503010005	RODAMIENTO 32212		02
03	0502010899	EJE CM/DM		01
04	0503030685	EMPAQUETADURA 142 X 113,2 X 0,1		01
05	0503030030	EMPAQUETADURA 142 X 113,2 X 0,3		02
06	0502020161	TAPA CAJA DM		01
07	0503010237	TORNILLO 3/8 UNC X 1		06
08	0503011443	ARANDELA PRESSION 3/8		06
09	0503030027	RETEN LP JB-255		02
10	0502040287	ALOJAMIENTO RETENES CON BUJE		02
11	0502040239	APOYO EXT DEL DISCO		01
12	0502040240	APOYO INT DEL DISCO		01
13	0503010856	TAPON R 3/8 BSPT		02







**MARCHESAN**

**Publicaciones Técnicas | Elaboración y Revisión**

ALESSANDRA PATRICIA KAWAHARA CARRILI

[www.marchesan.com.br](http://www.marchesan.com.br)

