

**RASTRA TANDEM DESENCONTRADA**

**GTD QL - 56/64D**

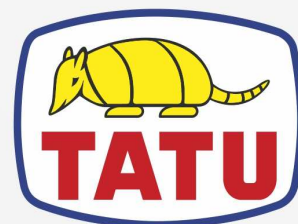
**Código:** 0501093838

**Serie:** S-0224

**Revisión:** 00

**Fecha de Revisión:** MARZO/2024

# CATALOGO DE PARTES



**MARCHESAN**



# PRODUCTOS

Código	Descripción
0102430700	GTD QL 56X26X4,75 DR DMO E 1.5/8 ESP S-0224
0102430702	GTD QL 56X26X6 MT DMO E 1.5/8 ESP S-0224
0102430701	GTD QL 56X26X6 MT DMO E 1.5/8 RLH C/PN FF S-0224
0102430704	GTD QL 64X26X6 DR DMO E 1.5/8 ESP S-0224
0102430703	GTD QL 64X26X6 DR DMO E 1.5/8 RLH FF S-0224

## ATENCIÓN: IMPORTANTE

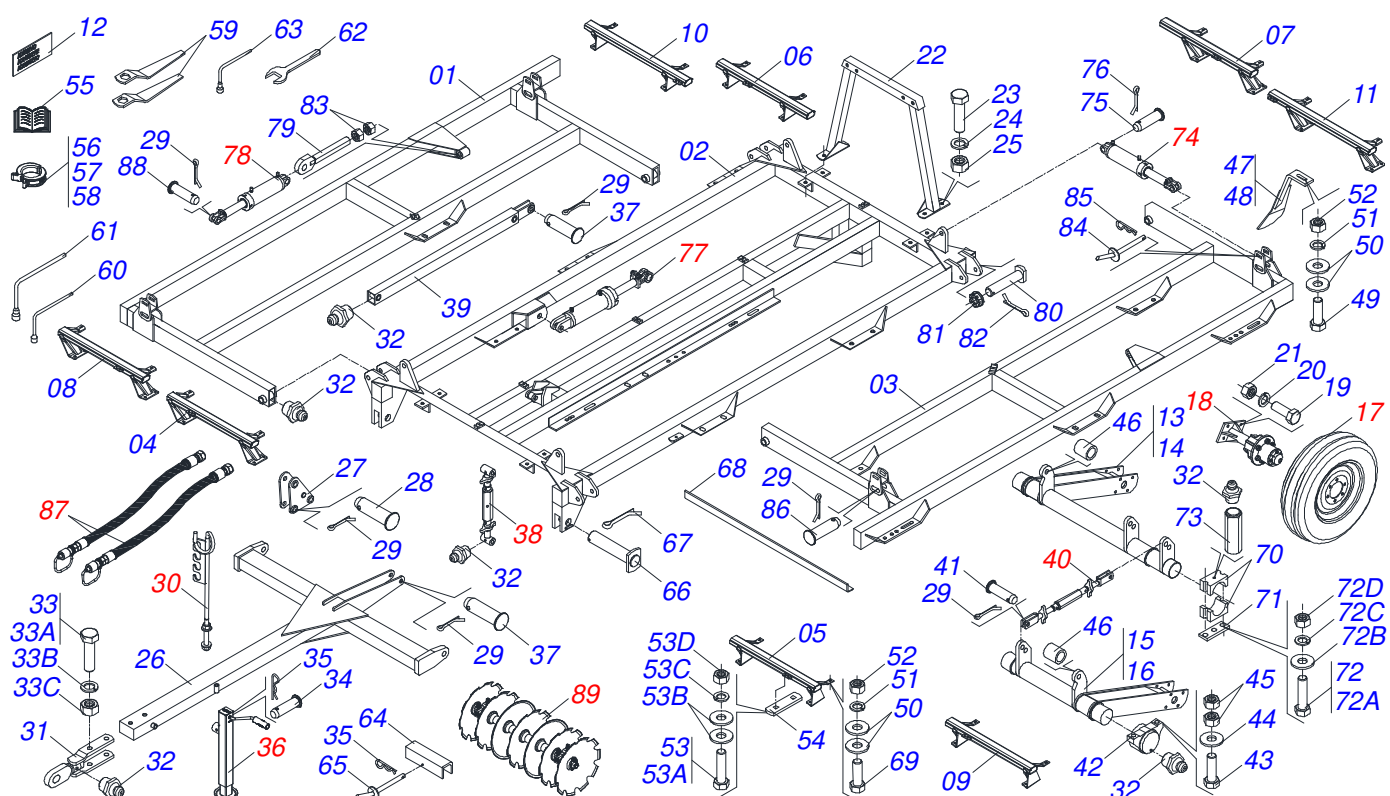
Marchesan S.A. se reserva el derecho de perfeccionar y/o cambiar las características técnicas de sus productos, sin previo aviso y sin la obligación de proceder con los ya comercializados y sin conocimiento previo del revendedor o consumidor. Las fotos son únicamente ilustrativas.



**MARCHESAN**

# ÍNDICE

0909097152	CHASIS COMPLETO	.....	1
0503060091	RUEDA CON NEUMATICO 750 X 16-10L COMPLETO	.....	2
0503060181	RUEDA CON NEUMATICO	.....	3
0501051631	RUEDA SIN NEUMATICO	.....	4
0501055288	RODADO SIN NEUMATICO 2.1/2X320	.....	5
0501040257	SOPORTE MANGUERA 3/4 X 975 COMPLETO	.....	6
0503062157	APOYO	.....	7
0501044204	ESTABILIZADOR COMPLETO	.....	8
0501045162	ESTABILIZADOR RUEDA COMPLETO	.....	9
0501047912	CILINDRO HIDRAULICO 50,8 X 101,6 X 870 X 585	.....	10
0521045636	CILINDRO HIDRAULICO	.....	11
0521045637	CILINDRO HIDRAULICO	.....	12
0909097154	CIRCUITO HIDRÁULICO	.....	13
0501053834	ACOPLAMIENTO RAPIDO MACHO	.....	14
0501053835	HEMBRA ENGANCHE RAP 1/2 NPT	.....	15
0909097153	SECCIÓN DE DISCOS COMPLETO	.....	16
0511048374	CHUMACERA CON SOPORTE PROTECCION	.....	17
0501059734	CHUMACERA DMO 225 X 1.5/8 IMP	.....	18



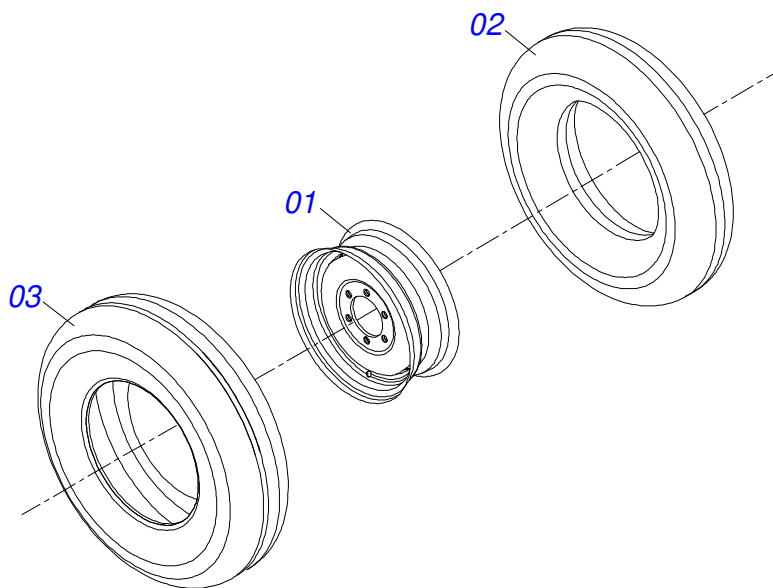
Artículo	Código	Descripción	Ver Pág.	056	064
01	0501068033	CHASIS LATERAL DERECHO - 56 A 64D		001	001
02	0501068469	CHASIS CENTRAL - 56/60/64D		001	001
03	0501068058	CHASIS LATERAL IZQUIERDO - 56 A 64D		001	001
04	0501068389	CHASIS CENTRAL DELANTERO DERECHO - 52 A 64D		001	001
05	0501068390	CHASIS CENTRAL DELANTERO IZQUIERDO - 56 A 64D		001	001
06	0501067458	CHASIS TRASERO DERECHO - 24D		001	001
07	0501067459	CHASIS TRASERO IZQUIERDO - 24D		001	001
08	0501068391	CHASIS LATERAL DELANTERO DERECHO - 56D		001	000
08.	0501068399	CHASIS LATERAL DELANTERO DERECHO - 64D		000	001
09	0501068392	CHASIS LATERAL DELANTERO IZQUIERDO - 56D		001	000
09.	0501068400	CHASIS LATERAL DELANTERO IZQUIERDO - 64D		000	001
10	0501068393	CHASIS LATERAL TRASERO DERECHO - 56D		001	000
10.	0501068401	CHASIS LATERAL TRASERO DERECHO - 64D		000	001
11	0501068394	CHASIS LATERAL TRASERO IZQUIERDO - 56D		001	000
11.	0501068402	CHASIS LATERAL TRASERO IZQUIERDO - 64D		000	001
12	0503060835	CONJUNTO ETIQUETAS ADHESIVAS GTD PLATA		001	001
13	0501069059	SOPORTE RODADO DERECHO		001	001
14	0501069060	SOPORTE RODADO IZQUIERDO		001	001
15	0501069116	SOPORTE FIJACIÓN RODADO LATERAL DERECHO		001	001
16	0501069117	SOPORTE FIJACIÓN RODADO LATERAL IZQUIERDO		001	001
17	0503060091	RUEDA CON NEUMATICO 750 X 16-10L COMPLETO	2	006	006
17.	0503060181	RUEDA CON NEUMATICO	3	006	000
18	0501051631	RUEDA SIN NEUMATICO	4	006	000
18.	0501055288	RODADO SIN NEUMATICO 2.1/2X320	5	006	006
19	0503010899	TORNILLO 5/8 UNC X 2.1/4		024	024
20	0503010027	ARANDELA PRESION 5/8		040	040
21	0503010013	TUERCA HEXAGONAL 5/8 UNC G.5 ZN		040	040
22	0501066242	BATIDOR DEL CENTRO		002	002
23	0501010098	TORNILLO 3/4 UNC X 2		008	008
24	0503010023	ARANDELA PRESION 3/4 ZN		008	008
25	0503010014	TUERCA HEXAGONAL 3/4 UNC (PESADA) G.5 ZN		008	008

Artículo	Código	Descripción	Ver Pág.	056	064
26	0501066067	BARRA DE TIRO		001	001
27	0501065531	BALANCIN		001	001
28	0521010546	EJE UNION 31,75 X 145		001	001
29	0503010523	PASADOR ABIERTO 1/4" X 2"		019	019
30	0501040257	SOPORTE MANGUERA 3/4 X 975 COMPLETO	6	001	001
31	0501065901	ENGANCHE TRACTOR		001	001
32	0503010002	GRASERA 1800		011	021
33	0501041894	TORNILLO 1" UNC X 7" COMPLETO		002	002
33A	0501010334	TORNILLO 1 UNC X 7		001	001
33B	0503010012	ARANDELA PRESION 1"		001	001
33C	0501010059	TUERCA 1.5/8		001	001
34	0521010549	EJE UNION		001	001
35	0503030168	PASADOR (GRAPA DE SUJECION)		003	003
36	0503062157	APOYO	7	001	001
37	0521010780	EJE UNION 31,75 X 115		002	002
38	0501044204	ESTABILIZADOR COMPLETO	8	001	001
39	0501067527	BARRA ESTABILIZADORA		001	001
40	0501045162	ESTABILIZADOR RUEDA COMPLETO	9	001	001
41	0521010778	EJE UNION 31,75 X 80		002	002
42	0502010972	CHUMACERA ARTICULACION		007	007
43	0503011432	TORNILLO		014	014
44	0501010065	ARANDELA PRESION 1"		014	014
45	0501010059	TUERCA 1.5/8		014	014
46	0511019921	BUJE 32,50 X 3,05 X 25,40		008	002
47	0501067394	LIMPIADOR DELANTERO DERECHO/TRASERO IZQUIERDO		029	033
48	0501067395	LIMPIADOR DELANTERO IZQUIERDO/TRASERO DERECHO		029	033
49	0503011082	TORNILLO 1/2" UNC X 1.3/4"		042	046
50	0511017302	ARANDELA PLANA 13,50 X 32,50 X 3,0 ZN		084	092
51	0503010019	ARANDELA PRESION 1/2"		042	046
52	0503010060	TUERCA HEXAGONAL 1/2 UNC G.5 ZN		042	046
53	0511042229	TORNILLO 1" UNC X 6"		032	032
53A	0503013113	TORNILLO 1" UNC X 6"		001	001
53B	0501010065	ARANDELA PRESION 1"		002	002
53C	0503010012	ARANDELA PRESION 1"		001	001
53D	0501010059	TUERCA 1.5/8		001	001
54	0511013056	BASE FIJACION CHASIS		016	016
55	0501032682	BOLSA CON MANUAL DE INSTRUCCIONES		001	001
56	0501047895	TOPE 25		002	002
57	0501047885	TOPE 30		002	002
58	0501047887	TOPE 40		002	002
59	0501011431	LLAVE 1.3/4 CABO PLANO		002	002
60	0503016140	CLAVE 3/4 CABO CILINDRICO		001	001
61	0501068273	LLAVE 5/8 CABLE CILINDRICO		001	000
62	0511010153	CLAVE FIXA 2.5/16		001	001
63	0501061045	CLAVE 1 CABO CILINDRICO		000	001
64	0581017856	BLOQUEO DE TRANSPORTE		002	002
65	0501068994	EJE TRABA 8,30 X 78		002	002
66	0521010620	EJE UNION 38 X 118		002	002
67	0503010534	PASADOR ABIERTO 3/8" X 2.1/2"		002	002
68	0511012604	BARRA FIJACION LIMPIADOR 1250		002	002
68.	0511012596	BARRA FIJACION LIMPIADOR 1480		004	002
68..	0511012599	BARRA FIJACION LIMPIADOR 1940		002	002
69	0503010740	TORNILLO 1/2 UNC X 2 CS G.5 ZN		016	020
70	0502010673	SEMI CHUMACERA		002	002
71	0501015593	PLACA APOYO		001	001
72	0501042309	TORNILLO 1" UNC X 9" AR COMPLETO		002	002
72A	0501010064	TORNILLO 1" UNC X 9"		001	001
72B	0501010065	ARANDELA PRESION 1"		001	001
72C	0503010012	ARANDELA PRESION 1"		001	001
72D	0501010059	TUERCA 1.5/8		001	001
73	0501019757	EXTENSION ENGRASADORA		002	002

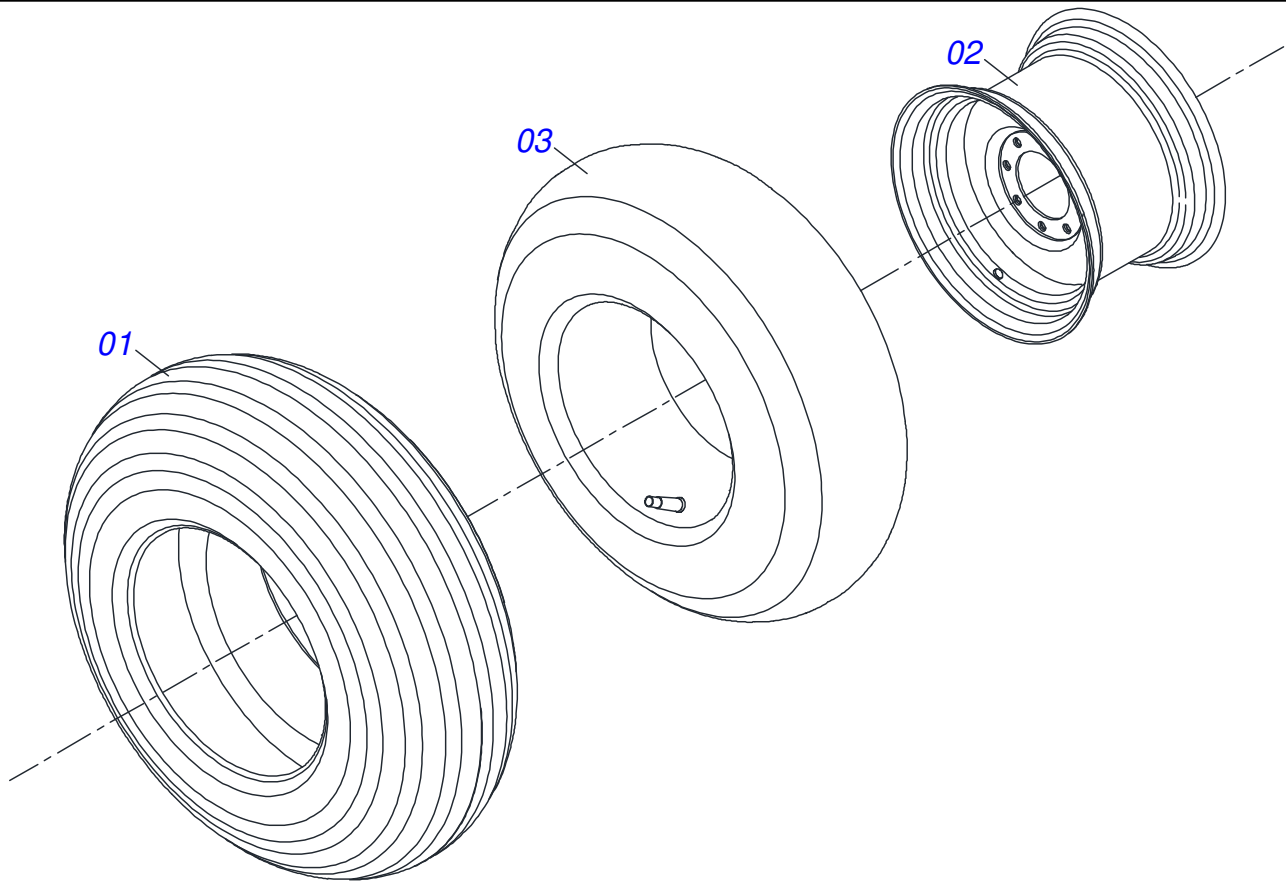


GTD QL - 56/64D  
CHASIS COMPLETO

Artículo	Código	Descripción	Ver Pág.	056	064
74	0501047912	CILINDRO HIDRAULICO 50,8 X 101,6 X 870 X 585	10	004	004
75	0521010576	EJE UNION 25 X 95		004	004
76	0503010571	PASADOR ABIERTO 1/4" X 1.1/2"		004	004
77	0521045636	CILINDRO HIDRAULICO	11	002	002
78	0521045637	CILINDRO HIDRAULICO	12	002	002
79	0501063989	REGULADOR CILINDRO HIDRAULICO		002	002
80	0511010703	EJE ARTICULACION 205		004	004
81	0501011301	TUERCA 1.1/2 UNC 6FPP 2.5/16		004	004
82	0503010010	PASADOR ABIERTO 1/4" X 2.1/2"		004	004
83	0501010110	TUERCA 1.1/2 NC 6FPP HEXAGONAL 2.3/8 ZN		004	004
84	0501069081	EJE TRABA 19,05 X 150		004	004
85	0503030012	PASADOR (GRAPA DE SUJECION)		004	004
86	0501019719	EJE UNION		007	007
87	0909097154	CIRCUITO HIDRÁULICO	13	001	001
88	0521012538	EJE UNION 31,75 X 90		008	008
89	0909097153	SECCIÓN DE DISCOS COMPLETO	16	001	001

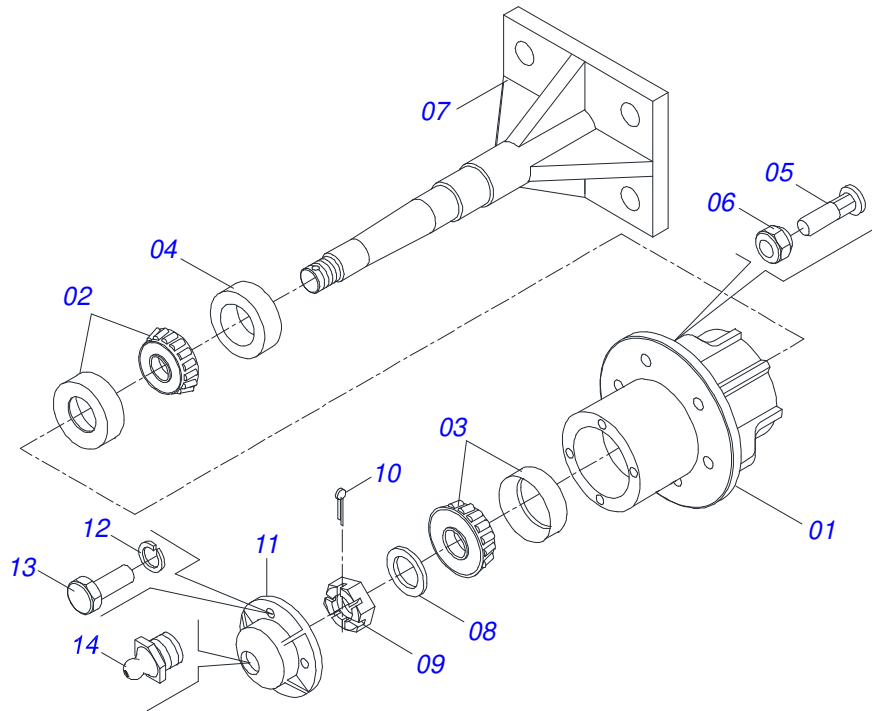


Artículo	Código	Descripción	Ver Pág.	QT
01	0503010893	RUEDA		01
02	0503010033	CAMARA AIRE 7.50 X 16		01
03	0503010120	NEUMATICO 7.50 X 16 10 LONAS		01

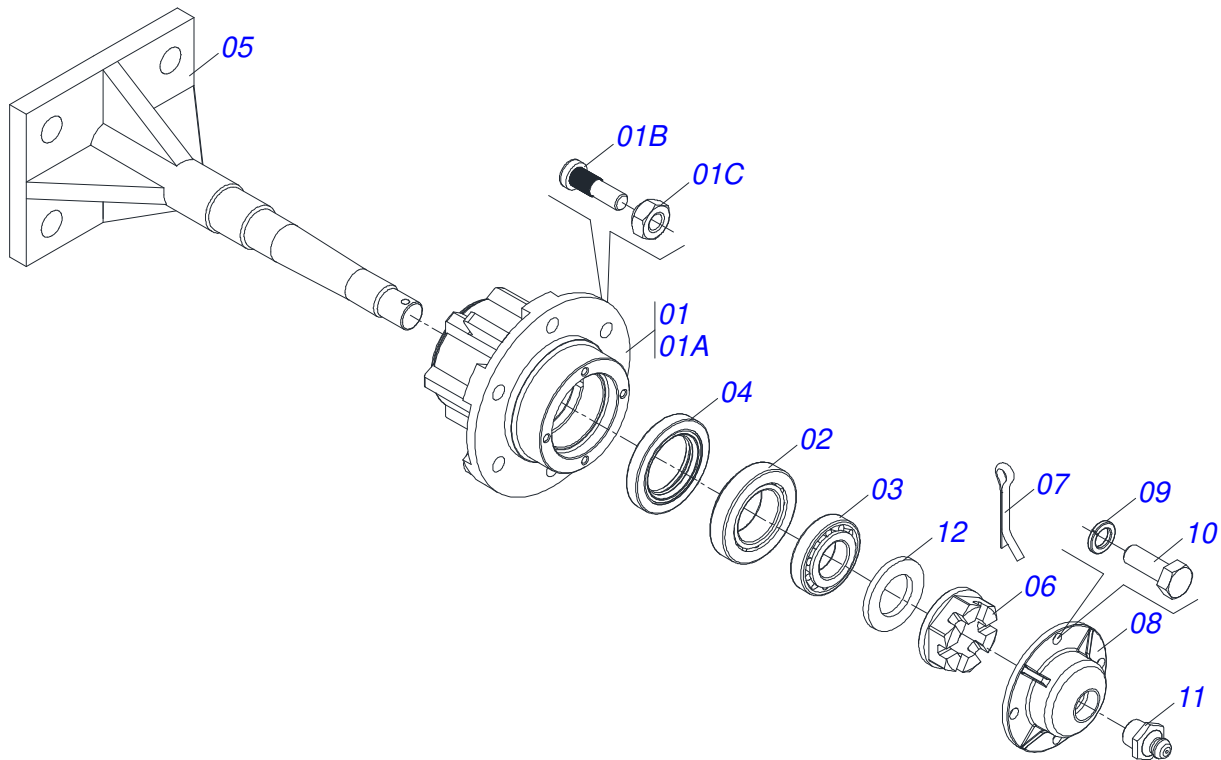


Artículo	Código	Descripción	Ver Pág.	QT
01	0503010858	NEUMATICO 11L-15		01
02	0503011468	RUEDA		01
03	0503010860	CÁMARA DE AIRE 11L 15		01

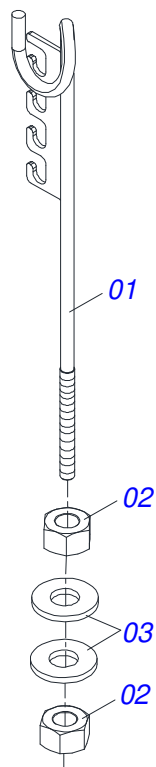




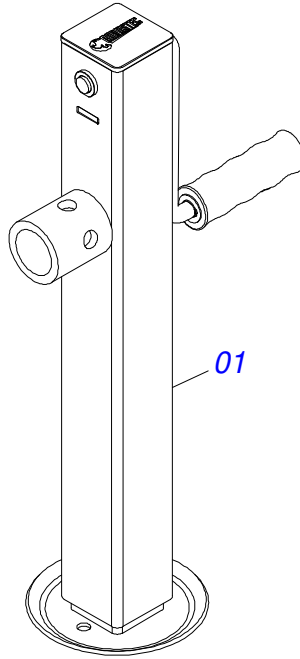
Artículo	Código	Descripción	Ver Pág.	QT
01	0502011121	CAJA RODADO		01
02	0503010006	RODAMIENTO 32210		01
03	0503010037	RODAMIENTO 30207		01
04	0503012928	RETENES		01
05	0501010127	TORNILLO ROD 9/16"UN X 1.7/8"		06
06	0503010035	TUERCA CONICA 9/16		06
07	0501069087	SOPORTE DE FIJACIÓN RODADO		01
08	0501016545	ARANDELA PLANA		01
09	0503030009	TUERCA CASTILLO 1		01
10	0503010018	PASADOR ABIERTO 5/32" X 1.1/2"		01
11	0502020591	TAPA PROTECCION		01
12	0503011444	ARANDELA PRESION		04
13	0503010358	TORNILLO 5/16 UNC X 7/8		04
14	0503010002	GRASERA 1800		01



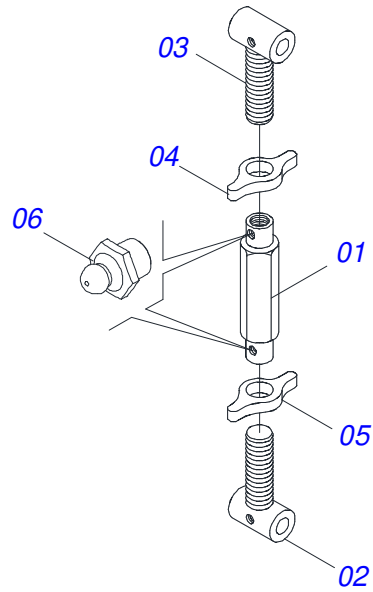
Artículo	Código	Descripción	Ver Pág.	QT
01	0501110728	CAJA RODADO		01
01A	0502011121	CAJA RODADO		01
01B	0501010127	TORNILLO ROD 9/16"UN X 1.7/8"		06
01C	0503010035	TUERCA CONICA 9/16		06
02	0503012171	RODAMIENTO 32210		01
03	0503012170	RODAMIENTO 30207		01
04	0503012928	RETENES		01
05	0501069087	SOPORTE DE FIJACIÓN RODADO		01
06	0503030009	TUERCA CASTILLO 1		01
07	0503010018	PASADOR ABIERTO 5/32" X 1.1/2"		01
08	0502020591	TAPA PROTECCION		01
09	0503011444	ARANDELA PRESION		04
10	0503010358	TORNILLO 5/16 UNC X 7/8		04
11	0503010002	GRASERA 1800		01
12	0501016545	ARANDELA PLANA		01
13	1882970002	GRASERA JABÓN		0,26 Kg



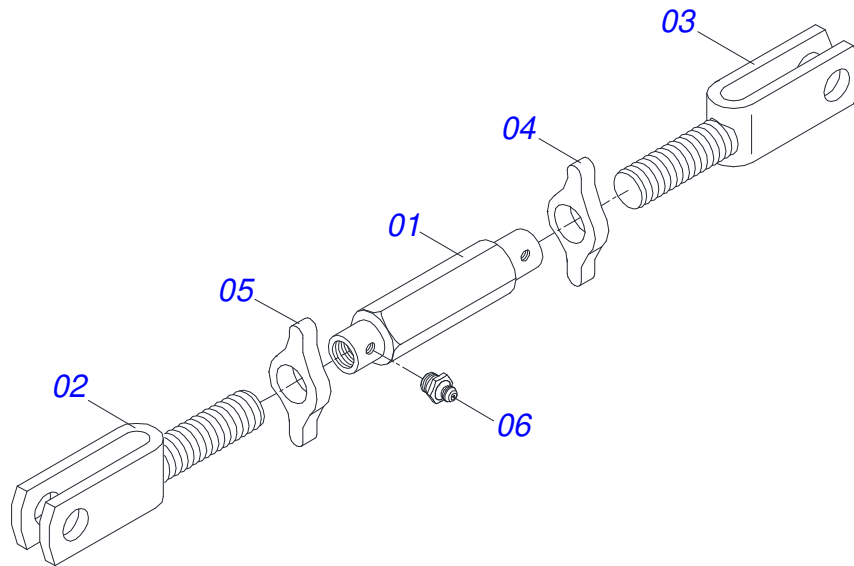
Artículo	Código	Descripción	Ver Pág.	QT
01	0511067334	SOPORTE MANGUERA		01
02	0503010014	TUERCA HEXAGONAL 3/4 UNC (PESADA) G.5 ZN		02
03	0501010322	ARANDELA PLANA 20,50 X 46 X 4,00 ZN		02



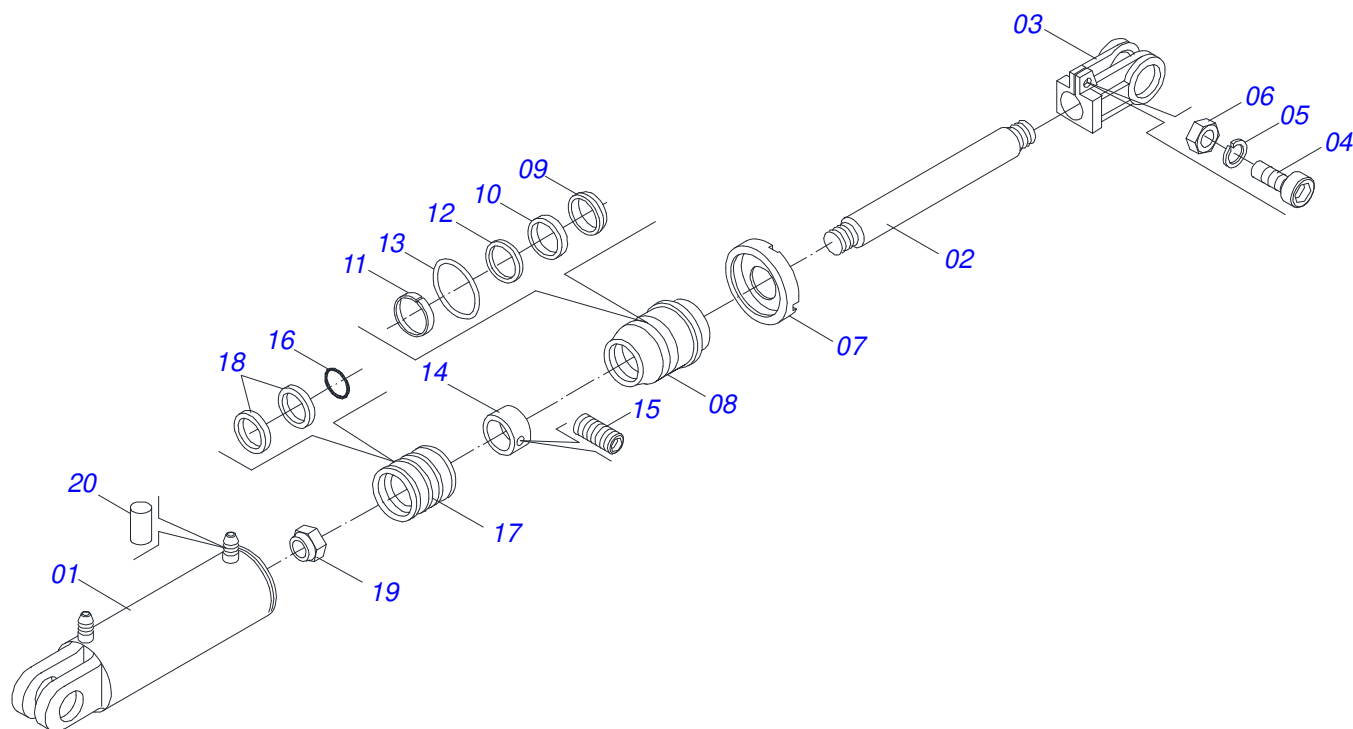
Artículo	Código	Descripción	Ver Pág.	QT
01	0503062157	APOYO	7	01



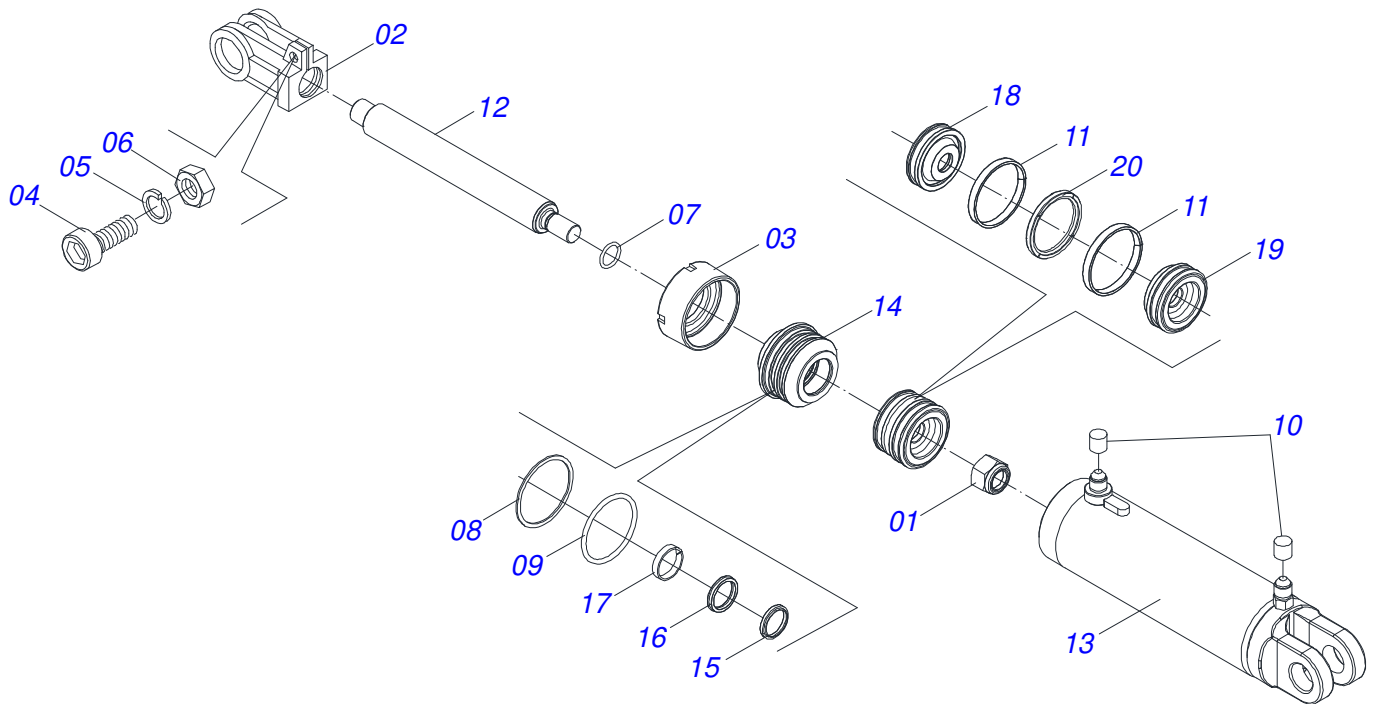
Artículo	Código	Descripción	Ver Pág.
01	0502011195	CUERPO TUERCA AJUSTE	01
02	0501064002	HUSO EXTENSOR IZQUIERDO	01
03	0501064001	HUSO EXTENSOR DERECHO	01
04	0541018672	CONTRA TUERCA	01
05	0541018673	CONTRA TUERCA	01
06	0503010002	GRASERA 1800	02



Artículo	Código	Descripción	Ver Pág.	QT
01	0502011195	CUERPO TUERCA AJUSTE		01
02	0501066930	EXTENSOR IZQUIERDO		01
03	0501066931	EXTENSOR DERECHO		01
04	0541018672	CONTRA TUERCA		02
05	0541018673	CONTRA TUERCA		02
06	0503010002	GRASERA 1800		04

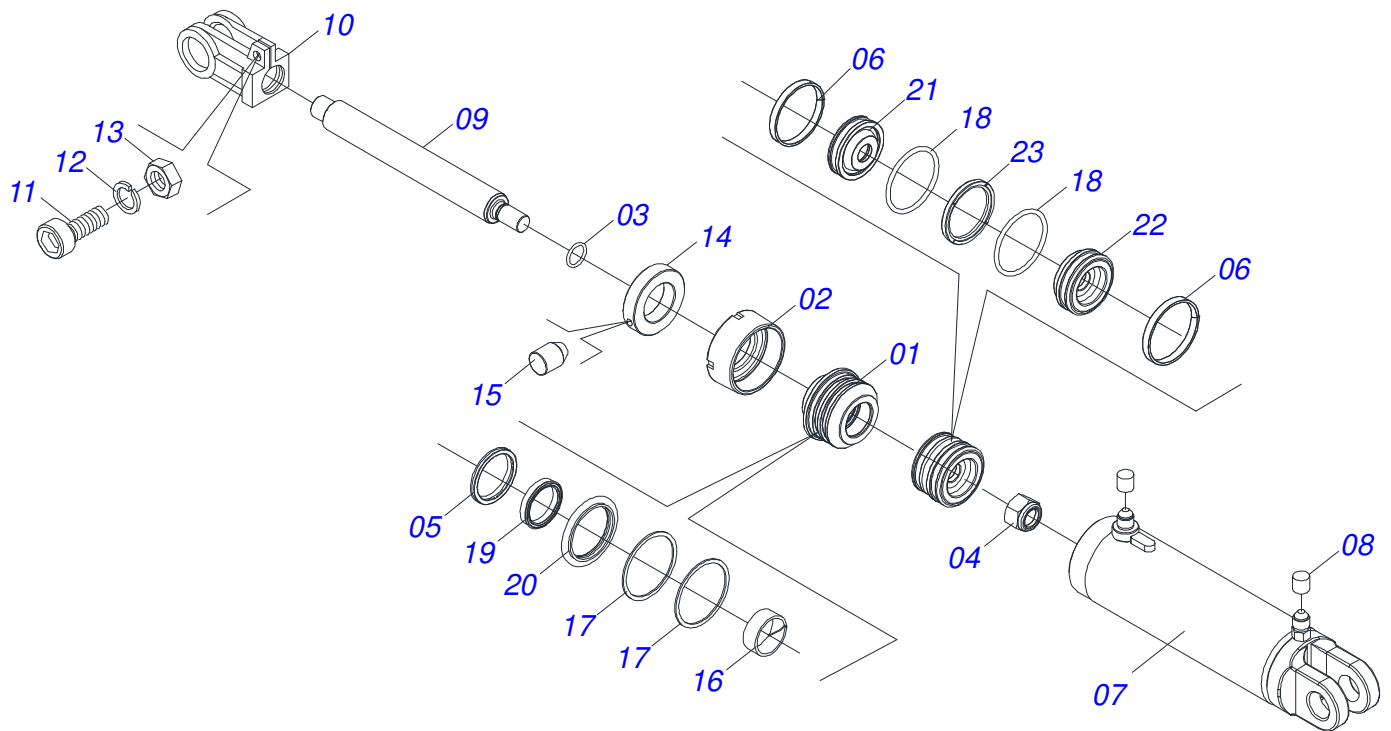


Artículo	Código	Descripción	Ver Pág.	QT
01	0501067324	CAMISA 101,60 X610		01
02	0511017801	VASTAGO 50,80 X 745		01
03	0502040747	HORQUILLA		01
04	0503011094	TORNILLO 3/8" UNC X 2" C C S I 12.9		01
05	0503010025	ARANDELA PRESION 3/8		01
06	0503010026	TUERCA 3/8		01
07	0502010017	TAPA MOVIL 101,6		01
08	0502010523	SOPORTE ANILLOS 50,80 X 101,60 GTLD		01
09	0503010039	ANILLO RASCADOR D-2000		01
10	0503010991	ANILLO 1870-2000-375-B		01
11	0503010952	ANILLO GUIA INTERNO W2-2250-500		01
12	0503011061	ANILLO BACK-UP 8-342		01
13	0503010338	ANILLO O'RING 2-342 N 3006-9B		01
14	0511018114	BUJE 51 X 3 X 25 C/R.3/8		01
15	0503011148	TORNILLO 3/8 UNC X 1/2		01
16	0503010345	ANILLO O'RING 2-218 N 3006-9B		01
17	0502010682	EMBOLO 50,80 X 101,60		01
18	0503010043	ANILLO 3750-3250		02
19	0503010044	TUERCA 1.1/4		01
20	0503030385	PLUG CILINDRICO N-002		02
21	0501031248	JUEGO REPARO COMPLETO		01

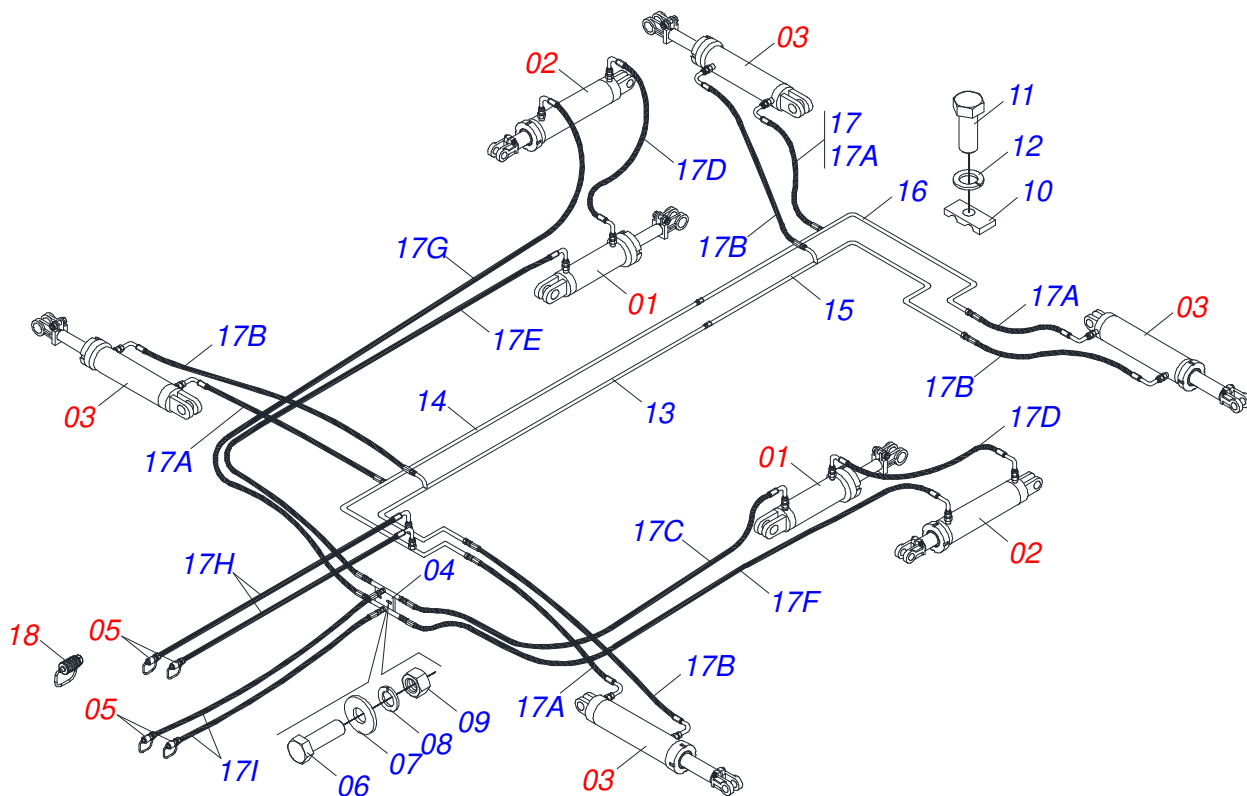


Artículo	Código	Descripción	Ver Pág.	QT
001	0503010817	TUERCA 1.1/4		01
002	0502040747	HORQUILLA		01
003	0502010017	TAPA MOVIL 101,6		01
004	0503011094	TORNILLO 3/8" UNC X 2" C C S I 12.9		01
005	0503011443	ARANDELA PRESSION 3/8		01
006	0503010026	TUERCA 3/8		01
007	0503010345	ANILLO O'RING 2-218 N 3006-9B		01
008	0503010338	ANILLO O'RING 2-342 N 3006-9B		01
009	0503011061	ANILLO BACK-UP 8-342		01
010	0503030385	PLUG CILINDRICO N-002		02
011	0503017889	ANILLO GUIA		02
012	0531018245	CUERPO DEL EXTENSOR 53,98 X 395		01
013	0521066149	CAMISA		01
014	0502011250	SOPORTE DOS ANILLOS		01
015	0503015715	SELLADO SCRAPER		01
016	0503015642	SELLADO U-CUP		01
017	0503010973	ANILLO GUIA EXTERNO W2-2500-500		01
018	0581012601	EMBOLO		01
019	0581012602	EMBOLO		01
020	0503018651	VEDACIÓN		01

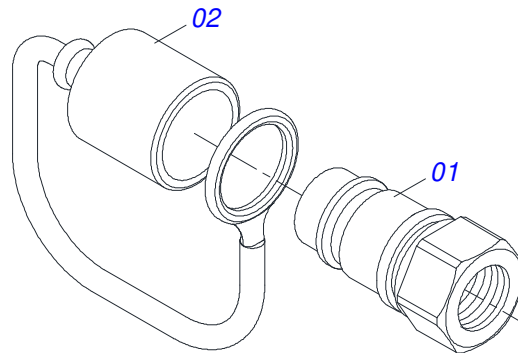




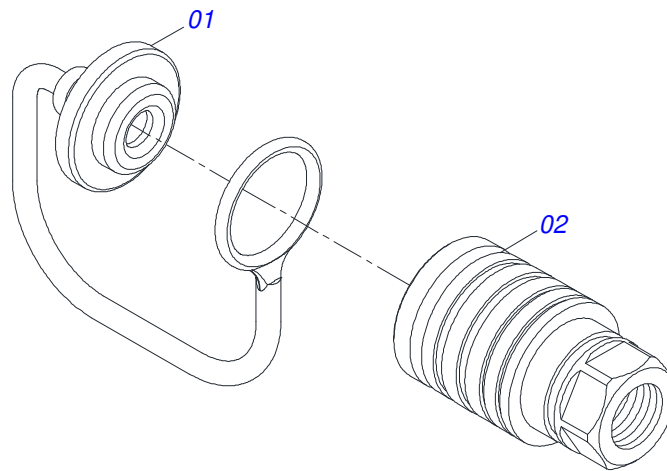
Artículo	Código	Descripción	Ver Pág.	QT
001	0571019711	APOYO ANILLO		01
002	0571019709	TAPA MOVIL		01
003	0503010042	ANILLO O-RING 2-214 N 3006-9B		01
004	0503010063	TUERCA 1" UNF		01
005	0503010761	ANILLO RASCADOR D-1750		01
006	0503017883	ANILLO GUIA		02
007	0521066592	CAMISA		01
008	0503030385	PLUG CILINDRICO N-002		02
009	0521010421	EXTENSOR CILINDRO HIDRAULICO		01
010	0502040747	HORQUILLA		01
011	0503011094	TORNILLO 3/8" UNC X 2" C C S I 12.9		01
012	0503010025	ARANDELA PRESION 3/8		01
013	0503010026	TUERCA 3/8		01
014	0511018115	BUJE 45 X 3 X 18		01
015	0503011148	TORNILLO 3/8 UNC X 1/2		01
016	0503017938	ANILLO GUIA		01
017	0503017940	ANILLO		02
018	0503017939	ANILLO		02
019	0503017937	ANILLO		01
020	0503017936	ANILLO		01
021	0581012598	EMBOLO		01
022	0581012597	EMBOLO		01
023	0503018650	SELLADO		01



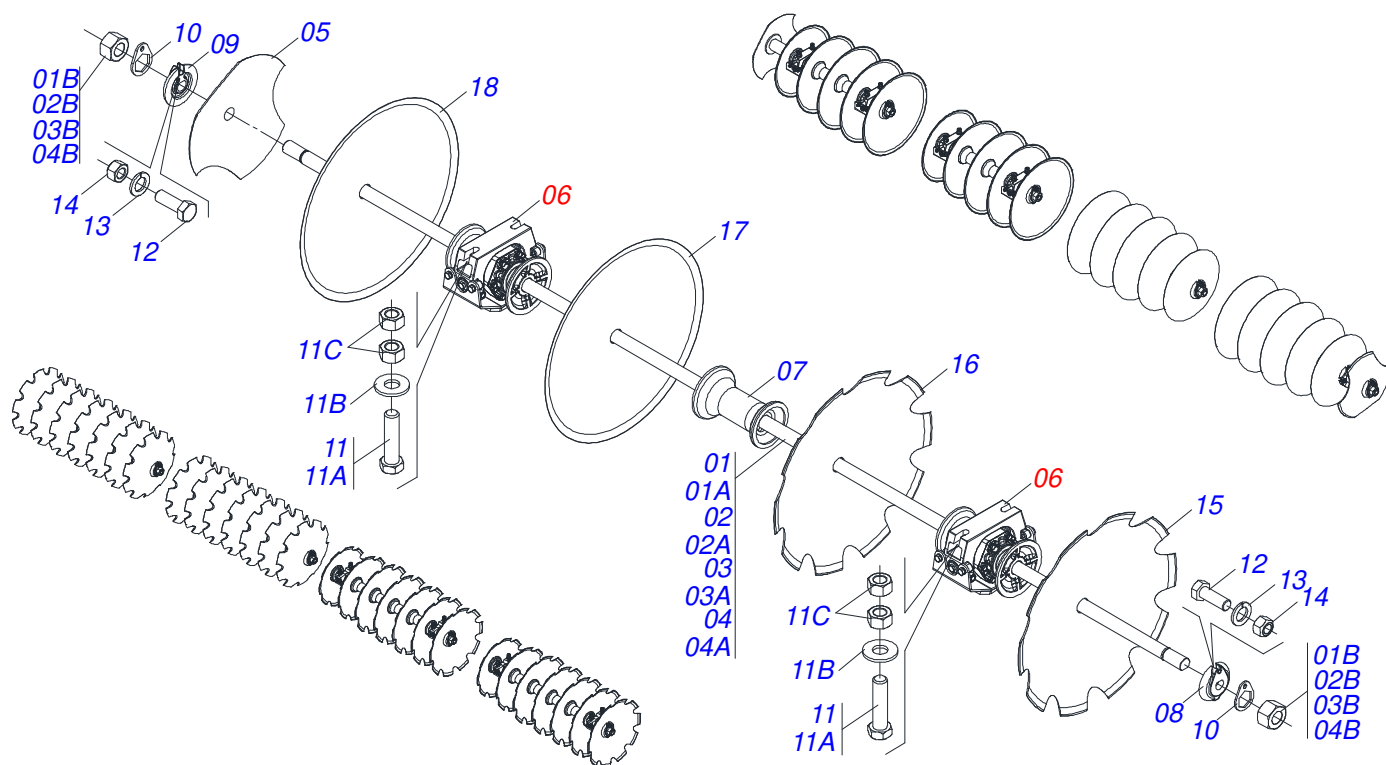
Artículo	Código	Descripción	Ver Pág.	QT
01	0521045636	CILINDRO HIDRAULICO	11	02
02	0521045637	CILINDRO HIDRAULICO	12	02
03	0501047912	CILINDRO HIDRAULICO 50,8 X 101,6 X 870 X 585	10	04
04	0501068706	CONEXION DOBLE		01
05	0501053834	ACOPLAMIENTO RAPIDO MACHO	14	04
06	0503010237	TORNILLO 3/8 UNC X 1		02
07	0511017302	ARANDELA PLANA 13,50 X 32,50 X 3,0 ZN		02
08	0503010025	ARANDELA PRESION 3/8		02
09	0503010026	TUERCA 3/8		02
10	0502012702	SOPORTE CUERPO PRESILHA		10
11	0503012555	TORNILLO 7/16 UNC X 2 CS RT G.7 ZN		10
12	0503010180	ARANDELA PRESION 7/16"		10
13	0501066264	CONDUCTO DELANTERO INTERNO		01
14	0501066265	CONDUCTO FRONTAL EXTERNO		01
15	0501066266	CONDUCTO TRASERO INTERNO		01
16	0501066267	CONDUCTO TRASERO EXTERNO		01
17	0501056302	JUEGO MANGUERA		01
17A	0501080328	MANGUERA 3/8 X 750 TR-TC		04
17B	0501080436	MANGUERA 3/8" X 1600 TR-TC		04
17C	0501080461	MANGUERA 3/8" X 1800 TR-TC		01
17D	0501080393	MANGUERA 3/8" X 2200 TC-TC		02
17E	0501080469	MANGUERA 3/8" X 2500 TR-TC		01
17F	0501080435	MANGUERA 3/8" X 3600 TR-TC		01
17G	0501080388	MANGUERA 3/8 X 4300 TR-TC		01
17H	0501080422	MANGUERA 3/8 X 4000 TC-TM		02
17I	0501080361	MANGUERA 3/8 X 4000 TR-TM		02
18	0501053835	HEMBRA ENGANCHE RAP 1/2 NPT	15	04



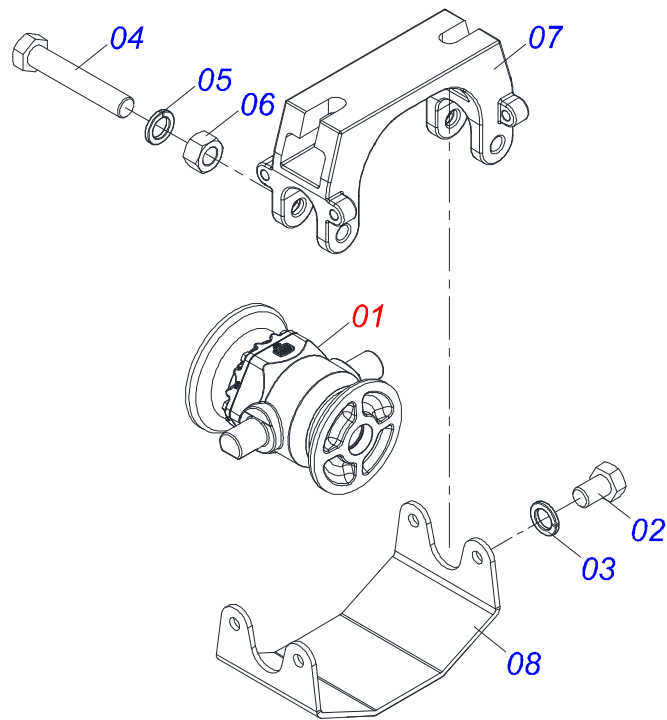
Artículo	Código	Descripción	Ver Pág.	QT
01	0503011627	MACHO ENGANCHE RAP AGR 1/2 NPT		01
02	0503011882	TAPA PLASTICA ENGANCHE RAPIDO		01



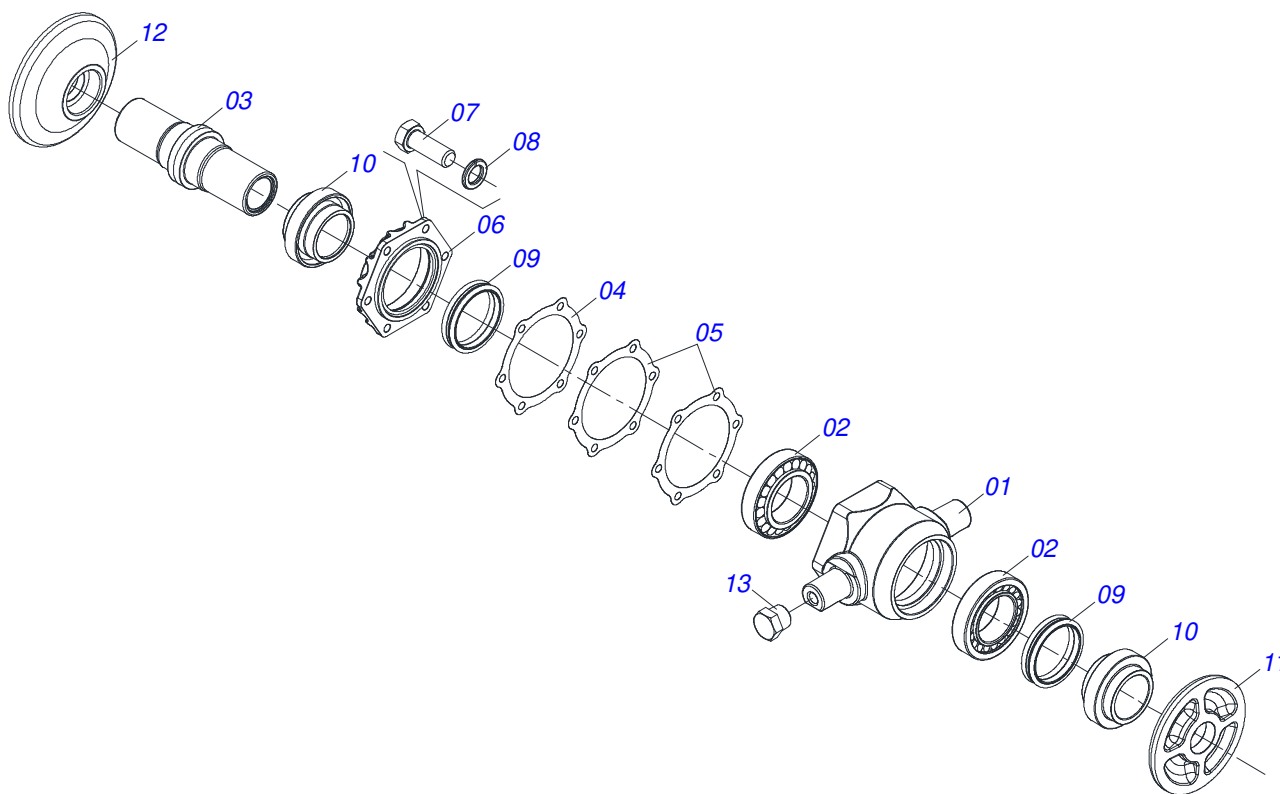
Artículo	Código	Descripción	Ver Pág.	QT
01	0503011883	TAPA DE PLÁSTICO		01
02	0503011628	HEMBRA ENGANCHE RAP AGR 1/2NPT		01



Artículo	Código	Descripción	Ver Pág.	056	064
01	0501046855	EJE 1.5/8 7HPP X 1320-TUERCAS 2.3/4		002	002
01A	0501015237	EJE 1.5/8 7HPP X 1320		001	001
01B	0502040640	TUERCA 1.5/8" 7FPP 2.3/4"		002	002
02	0501046857	EJE 1.5/8 7HPP X 1555-TUERCAS 2.3/4		004	002
02A	0501015632	EJE 1.5/8 7HPP X 1555		001	001
02B	0502040640	TUERCA 1.5/8" 7FPP 2.3/4"		002	002
03	0501046860	EJE 1.5/8 7HPP X 2020-TUERCAS 2.3/4		002	002
03A	0501015329	EJE 1.5/8 7HPP X 2020		001	001
03B	0502040640	TUERCA 1.5/8" 7FPP 2.3/4"		002	002
04	0501044429	EJE 1.5/8" X 2465 CON/TUERCAS 2.3/4		002	000
04A	0511013535	EJE 1.5/8" X 2465		001	000
04B	0502040640	TUERCA 1.5/8" 7FPP 2.3/4"		002	000
05	0602029360	DR 22X6 C69AF02FR1.11/16 03REC TATU		001	001
06	0511048374	CHUMACERA CON SOPORTE PROTECCION	17	016	020
07	0502010626	SEPARADOR 226		034	038
08	0502011047	TRABA EJE INT 1.5/8"		008	008
09	0502011048	TRABA EJE EXT 1.5/8"		008	008
10	0511014339	TRABA TUERCA 1.5/8"		016	016
11	0521047424	CONJUNTO TORNILLO		032	040
11A	0501010500	TORNILLO 3/4" UNC X 3"		001	001
11B	0501010322	ARANDELA PLANA 20,50 X 46 X 4,00 ZN		001	001
11C	0503012183	TUERCA UNC 3/4"ZIN 1K03097		002	002
12	0503011267	TORNILLO 5/8 UNC X 1.1/2 C S G.5 ZN		016	016
13	0503010027	ARANDELA PRESION 5/8		016	016
14	0503010013	TUERCA HEXAGONAL 5/8 UNC G.5 ZN		016	016
15	0602033232	DR 26 X 6,00 C89AF02FR1.11/16 10R		026	030
15.	0602033002	DR26X4,75 C90AF04FR1.11/16 10R TATU		052	000
16	0602030369	DR24X6 C84AF02FR1.11/16 10REC TATU		002	002
16.	0602030002	DR 24 X 4,75 C84AF04FR1.11/16 10REC TATU		002	000
17	0601033215	DL26X6 C90AF02FR1.11/16 TATU		026	000
18	0601031076	DL24X6 C84AF02FR1.11/16 TATU		002	000



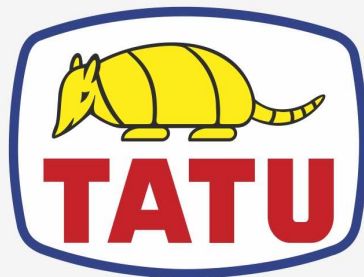
Artículo	Código	Descripción	Ver Pág.	QT
01	0501059734	CHUMACERA DMO 225 X 1.5/8 IMP	18	01
02	0503010834	TORNILLO 1/2 UNC X 1		04
03	0503010019	ARANDELA PRESION 1/2"		04
04	0503010762	TORNILLO 5/8 UNC X 3.1/2 CS G.5 ZN		02
05	0503010027	ARANDELA PRESION 5/8		02
06	0503010013	TUERCA HEXAGONAL 5/8 UNC G.5 ZN		02
07	0502012626	SOPORTE CHUMACERA OSCILANTE CENTRAL		01
08	0501213923	TAPA DE PROTECCIÓN CHUMACERA		01



Artículo	Código	Descripción	Ver Pág.	QT
01	0502020691	CAJA CHUMACERA AGRICOLA		01
02	0503010005	RODAMIENTO 32212		02
03	0502010899	EJE CM/DM		01
04	0503030685	EMPAQUETADURA 142 X 113,2 X 0,1		01
05	0503030030	EMPAQUETADURA 142 X 113,2 X 0,3		02
06	0502020161	TAPA CAJA DM		01
07	0503010237	TORNILLO 3/8 UNC X 1		06
08	0503011443	ARANDELA PRESSION 3/8		06
09	0503030027	RETEN LP JB-255		02
10	0502040287	ALOJAMIENTO RETENES CON BUJE		02
11	0502040239	APOYO EXT DEL DISCO		01
12	0502040240	APOYO INT DEL DISCO		01
13	0503010856	TAPON R 3/8 BSPT		02







**MARCHESAN**

**Publicaciones Técnicas | Elaboración y Revisión**

ALESSANDRA PATRICIA KAWAHARA CARRILI

[www.marchesan.com.br](http://www.marchesan.com.br)

