

GRADES TANDEM

GTD 28/32/36/40D

Código: 0501093837
Série: S-0224
Revisão: 00
Data da Revisão: MARCO/2024

CATÁLOGO DE PEÇAS



MARCHESAN



PRODUTOS

Código	Descrição
0102430689	GTD 28X26X6 DR DMO E 1.5/8 FF S-0224
0102430690	GTD 28X26X6 MT DMO E 1.5/8 FF S-0224
0102430691	GTD 32X24X6 DR DMO E 1.5/8 FF S-0224
0102430692	GTD 32X26X6 DR DMO E 1.5/8 FF S-0224
0102430693	GTD 32X26X6 MT DMO E 1.5/8 FF S-0224
0102430694	GTD 36X24X4,75 DR DMO E 1.5/8 S-0224
0102430695	GTD 36X24X4,75 MT DMO 1.5/8 S-0224
0102430696	GTD 36X26X6 DR DMO E 1.5/8 FF S-0224
0102430697	GTD 40X26X4,75 DR DMO E 1.5/8 S-0224
0102430698	GTD 40X26X6 DR DMO E 1.5/8 FF S-0224
0102430699	GTD 40X26X6 MT DMO E 1.5/8 FF S-0224

ATENÇÃO: IMPORTANTE

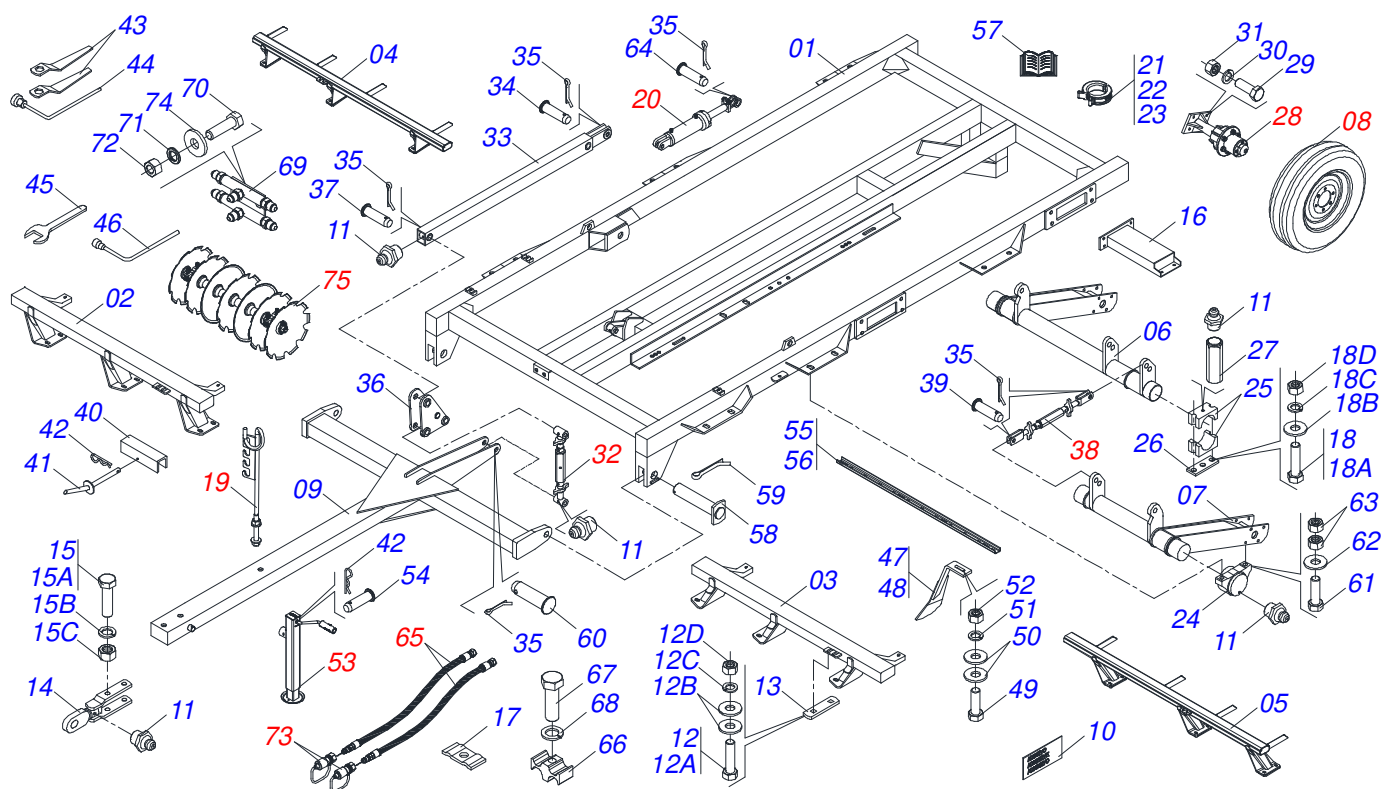
A Marchesan S.A. reserva o direito de aperfeiçoar e/ou alterar as características técnicas de seus produtos, sem a obrigação de assim proceder com os já comercializados e sem conhecimento prévio da revenda ou do consumidor. As fotos e desenhos são meramente ilustrativos.



MARCHESAN

INDICE

0909097149	CHASSI COMPLETO	1
0503060091	RODA COM PNEU 7,50 X 16-10L COMPLETO	2
0501040257	SUPORTE MANGUEIRA 3/4 X 975 COMPLETO	3
0511059180	CILINDRO HIDRAULICO 50,80 X 101,60 X 515 X 203	4
0501051631	RODADO SEM PNEU 2.1/2 X 320	5
0501044204	ESTABILIZADOR COMPLETO	6
0501045162	ESTABILIZADOR RODADO COMPLETO	7
0503062157	MACACO COMPLETO (1259) ROBUSTEC	8
0501055766	JOGO MANGUEIRA	9
0501053834	MACHO ENGATE RAPIDO 1/2 NPT	10
0909097150	SEÇÃO DE DISCOS COMPLETO	11
0511048374	MANCAL AGRICOLA DMO 225 X 1.5/8 IMP COM SUPORTE PROTECAO	12
0501059734	MANCAL AGRICOLA DMO 225 X 1.5/8 IMP	13



Item	Código	Descrição	Ver Pág.	028	032	036	040
01	0501067532	QUADRO - 24/28/32/36/44/48D		001	001	001	000
01.	0501068605	QUADRO - 40/44D		000	000	000	001
02	0511065093	CHASSI DIANTEIRO DIREITO - 28D		001	000	000	000
02.	0511064788	CHASSI DIANTEIRO DIREITO - 32D		000	001	000	000
02..	0511064792	CHASSI DIANTEIRO DIREITO - 36D		000	000	001	000
02...	0511065097	CHASSI DIANTEIRO DIREITO - 40D		000	000	000	001
03	0511065094	CHASSI DIANTEIRO ESQUERDO - 28D		001	000	000	000
03.	0511064789	CHASSI DIANTEIRO ESQUERDO - 32D		000	001	000	000
03..	0511064793	CHASSI DIANTEIRO ESQUERDO - 36D		000	000	001	000
03...	0511065098	CHASSI DIANTEIRO ESQUERDO - 40D		000	000	000	001
04	0511065095	CHASSI TRASEIRO DIREITO - 28D		001	000	000	000
04.	0511064790	CHASSI TRASEIRO DIREITO - 32D		000	001	000	000
04..	0511064794	CHASSI TRASEIRO DIREITO - 36D		000	000	001	000
04...	0511065099	CHASSI TRASEIRO DIREITO - 40D		000	000	000	001
05	0511065096	CHASSI TRASEIRO ESQUERDO - 28D		001	000	000	000
05.	0511064791	CHASSI TRASEIRO ESQUERDO - 32D		000	001	000	000
05..	0511064795	CHASSI TRASEIRO ESQUERDO - 36D		000	000	001	000
05...	0511065100	CHASSI TRASEIRO ESQUERDO - 40D		000	000	000	001
06	0501069059	SUPORTE RODADO DIREITO		001	001	001	001
07	0501069060	SUPORTE RODADO ESQUERDO		001	001	001	001
08	0503060091	RODA COM PNEU 7,50 X 16-10L COMPLETO	2	004	004	004	004
09	0501066067	CABECALHO		001	001	001	001
10	0503060835	CONJUNTO ETIQUETA ADESIVA GTD PRATA		001	001	001	001
11	0503010002	GRAXEIRA 1800		007	007	007	007
12	0511042229	PARAFUSO 1 UNC X 6 C S COMPLETO ZN		016	016	016	016
12A	0503013113	PARAFUSO 1 UNC X 6 C S G.7 ZN		001	001	001	001
12B	0501010065	ARRUELA LISA 28 X 58 X 4,75 ZN		002	002	002	002
12C	0503010012	ARRUELA PRESSAO 1 ZN 1K01602		001	001	001	001
12D	0501010059	PORCA SEXTAVADA 1 UNC (PESADA) G.5 ZN		001	001	001	001
13	0511013056	BASE FIXA CHASSI		008	008	008	008
14	0501065566	ENGATE TRATOR		001	001	001	001
15	0501041894	PARAFUSO 1 UNC X 7 C S COMPL SA		002	002	002	002
15A	0501010334	PARAFUSO 1 UNC X 7 C S G.5 ZN		001	001	001	001

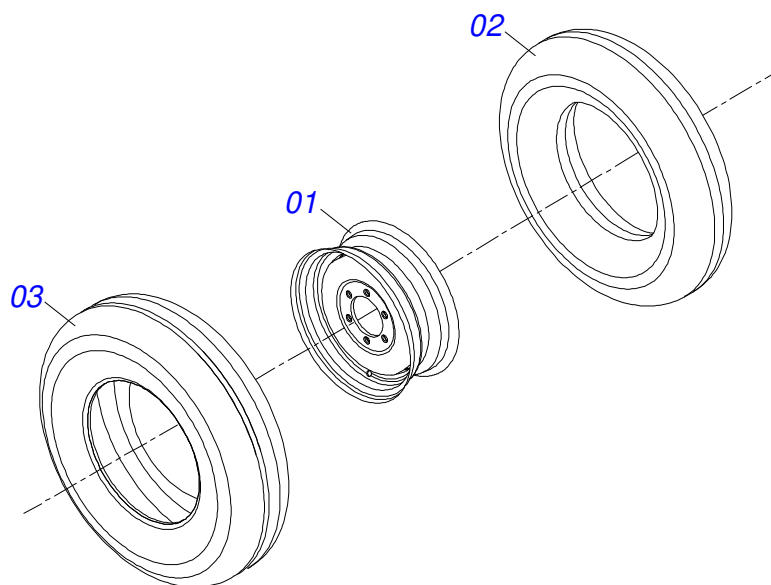
Item	Código	Descrição	Ver Pág.	028	032	036	040
15B	0503010012	ARRUELA PRESSAO 1 ZN 1K01602		001	001	001	001
15C	0501010059	PORCA SEXTAVADA 1 UNC (PESADA) G.5 ZN		001	001	001	001
16	0501066137	REGULADOR TRASEIRO		000	000	000	002
17	0531011180	CORPO SUPORTE PRESILHA		000	000	005	000
18	0501042309	PARAFUSO 1 UNC X 9 ARF C S COMPLETO		002	002	002	002
18A	0501010064	PARAFUSO 1 UNC X 9 CS G.5 ZN		001	001	001	001
18B	0501010065	ARRUELA LISA 28 X 58 X 4,75 ZN		001	001	001	001
18C	0503010012	ARRUELA PRESSAO 1 ZN 1K01602		001	001	001	001
18D	0501010059	PORCA SEXTAVADA 1 UNC (PESADA) G.5 ZN		001	001	001	001
19	0501040257	SUPORTE MANGUEIRA 3/4 X 975 COMPLETO	3	001	001	001	001
20	0511059180	CILINDRO HIDRAULICO 50,80 X 101,60 X 515 X 203	4	002	002	002	002
21	0501047895	TOPADOR 25 PARA CILINDRO		002	002	002	002
22	0501047885	TOPADOR 30 PARA CILINDRO 1.3/4 2 2.1/8		002	002	002	002
23	0501047887	TOPADOR 40 PARA CILINDRO 1.3/4 2 2.1/8		002	002	002	002
24	0502010972	MANCAL AGRICOLA ARTICULADO		003	003	003	003
25	0502010673	SEMI MANCAL		002	002	002	002
26	0501015593	PLACA APOIO 20R115		001	001	001	001
27	0501019757	PROLONGADOR GRAXEIRA 1/8 BSP X 58		002	002	002	002
28	0501051631	RODADO SEM PNEU 2.1/2 X 320	5	004	004	004	004
29	0503010899	PARAFUSO 5/8 UNC X 2.1/4 C S G.5 ZN		016	016	016	016
30	0503010027	ARRUELA PRESSAO 5/8 ZN		032	032	032	032
31	0503010013	PORCA SEXTAVADA 5/8 UNC G.5 ZN		032	032	032	032
32	0501044204	ESTABILIZADOR COMPLETO	6	001	001	001	001
33	0501067527	BARRA ESTABILIZADORA		001	001	001	001
34	0521010780	EIXO JUNCAO 31,75 X 115 FURO 100 ZN		001	001	001	001
35	0503010523	CONTRAPINO 1/4" X 2"		011	011	011	011
36	0501065531	BALANCIN		001	001	001	001
37	0501019719	EIXO JUNCAO 31,75 X 155 C A ZN		003	003	003	003
38	0501045162	ESTABILIZADOR RODADO COMPLETO	7	001	001	001	001
39	0521010778	EIXO JUNCAO 31,75 X 80 C A ZN		002	002	002	002
40	0511010839	TRAVA PARA TRANSPORTE 200 X 54 X 9,50		002	002	002	002
41	0501068994	EIXO TRAVA 8,30 X 78		002	002	002	002
42	0503030168	CUPILHA 3 X 50		003	003	003	003
43	0501011431	CHAVE 1.3/4 CABO CHATO		002	002	002	002
44	0503016140	CHAVE 3/4 CABO CILINDRO		001	001	001	001
45	0511010153	CHAVE FIXA 2.5/16		001	001	001	001
46	0501061045	CHAVE 1 CABO CILINDRICO		001	001	001	001
47	0511060599	LIMPADOR DIANTEIRO ESQUERDO TRASEIRA DIREITA		015	017	019	021
48	0511060598	LIMPADOR DIANTEIRO DIREITO TRASEIRA ESQUERDA		015	017	019	021
49	0503011082	PARAFUSO 1/2 UNC X 1.3/4 CSRT G.5 ZN		030	034	038	042
50	0511017302	ARRUELA LISA 13,50 X 32,50 X 3,0 ZN		060	068	072	084
51	0503010019	ARRUELA PRESSAO 1/2		030	034	038	042
52	0503010060	PORCA SEXTAVADA 1/2 UNC G.5		030	034	038	042
53	0503062157	MACACO COMPLETO (1259) ROBUSTEC	8	001	001	001	001
54	0521010549	EIXO JUNCAO 12,70 X 60		001	001	001	001
55	0541010754	BARRA FIXACAO DIANTEIRA LIMPADOR 1650 - 28D		002	000	000	000
55.	0541010753	BARRA FIXACAO DIANTEIRA LIMPADOR 1880 - 32D		000	002	000	000
55..	0541010755	BARRA FIXACAO DIANTEIRA LIMPADOR 2110 - 36D		000	000	002	000
55...	0541010756	BARRA FIXACAO DIANTEIRA LIMPADOR 2340 - 40D		000	000	000	002
56	0531019618	BARRA FIXACAO TRASEIRA LIMPADOR 1770 - 28D		002	000	000	000
56.	0531019619	BARRA FIXACAO TRASEIRA LIMPADOR 2000 - 32D		000	002	000	000
56..	0531019617	BARRA FIXACAO TRASEIRA LIMPADOR 2230 - 36D		000	000	002	000
56...	0531019616	BARRA FIXACAO TRASEIRA LIMPADOR 2460 - 40D		000	000	000	002
57	0501032682	SACO COM MANUAL INSTRUÇÃO		001	001	001	001
58	0521010620	EIXO JUNCAO 38 X 118 GCRO ZN		002	002	002	002
59	0503010534	CONTRAPINO 3/8" X 2.1/2" ZN		002	002	002	002
60	0521010546	EIXO JUNCAO 31,75X145		001	001	001	001
61	0503011432	PARAFUSO 1 UNC X 4 CS G.5 ZN		006	006	006	006
62	0501010065	ARRUELA LISA 28 X 58 X 4,75 ZN		006	006	006	006
63	0501010059	PORCA SEXTAVADA 1 UNC (PESADA) G.5 ZN		006	006	006	006
64	0521012538	EIXO JUNCAO 31,75 X 90 FURO 75 ZN		004	004	004	004



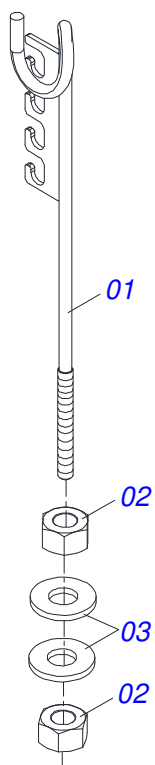
GTD 28/32/36/40D
CHASSI COMPLETO

Página 1
0909097149

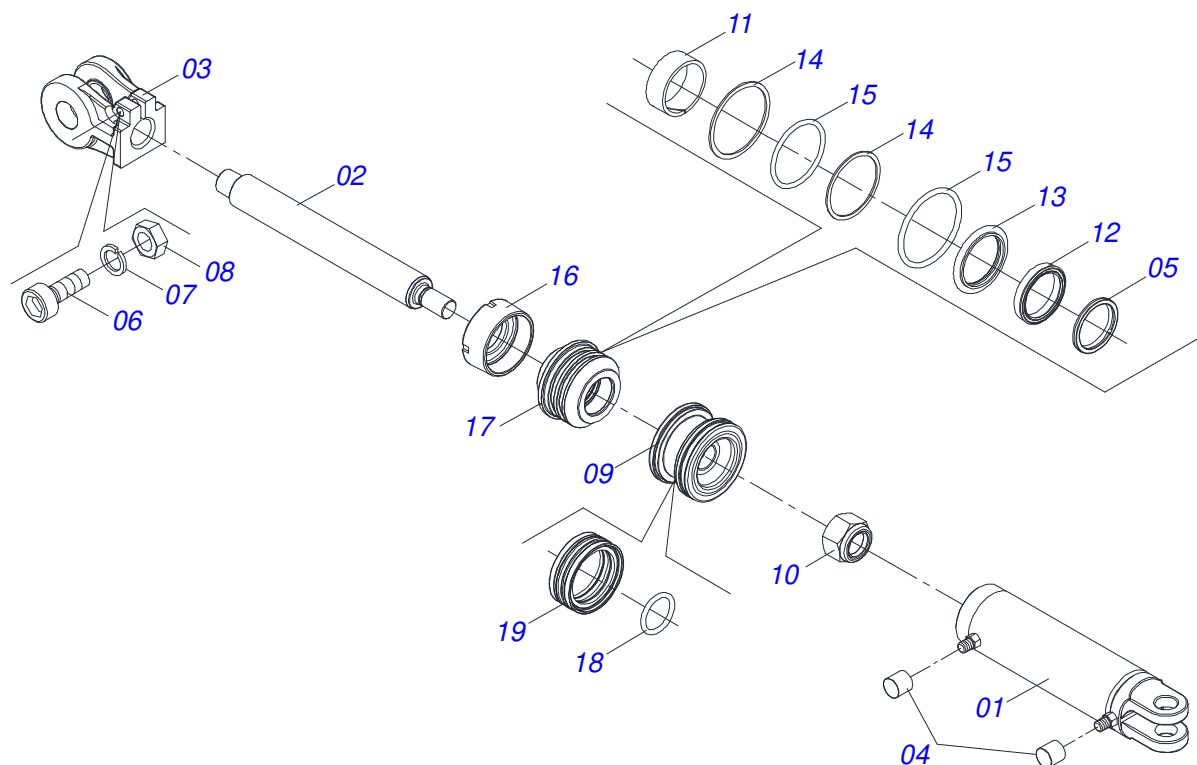
Item	Código	Descrição	Ver Pág.	028	032	036	040
65	0501055766	JOGO MANGUEIRA	9	001	001	001	001
66	0502012702	CORPO SUPORTE PRESILHA R7/16		005	005	000	005
67	0503012555	PARAFUSO 7/16 UNC X 2 CS RT G.7		005	005	000	005
68	0503010180	ARRUELA PRESSAO 7/16		005	005	000	005
69	0501068706	CONEXAO DUPLA		001	001	001	001
70	0503010237	PARAFUSO 3/8 UNC X 1 C S G.5		002	002	002	002
71	0503010025	ARRUELA PRESSAO 3/8		002	002	002	002
72	0503010026	PORCA SEXTAVADA 3/8 UNC G.5 ZN		002	002	002	002
73	0501053834	MACHO ENGATE RAPIDO 1/2 NPT	10	002	002	002	002
74	0501010984	ARRUELA LISA 10,50 X 27 X 3,00		002	002	002	002
75	0909097150	SEÇÃO DE DISCOS COMPLETO	11	001	001	001	001



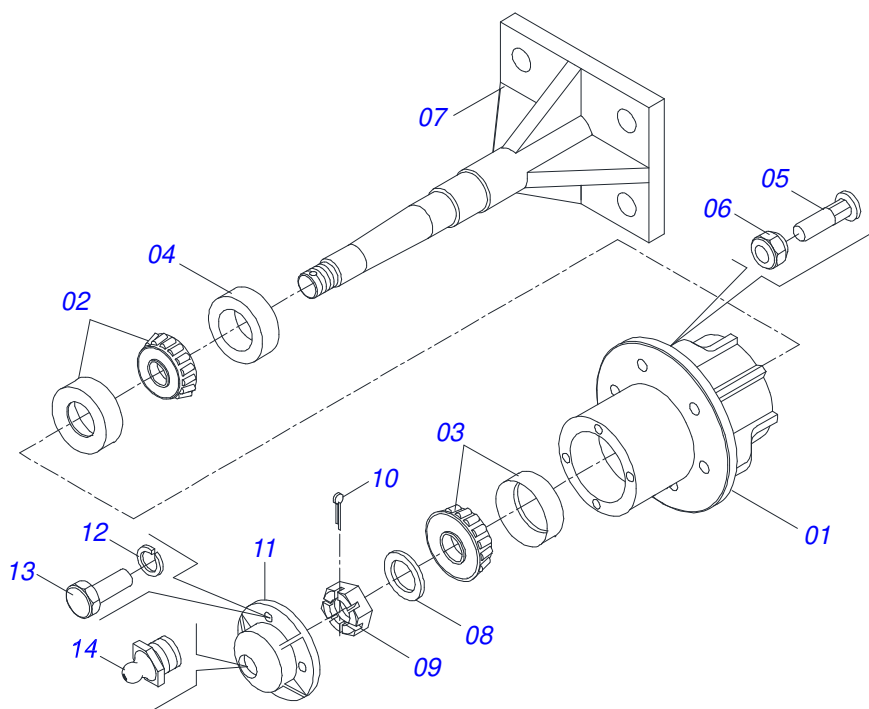
Item	Código	Descrição	Ver Pág.	QT
01	0503010893	RODA 5,50 X 16 X 118 X 6F (17,2 X 152,4)		01
02	0503010033	CAMARA AR 7.50 X 16		01
03	0503010120	PNEU 7.50 X 16 10 LONAS		01



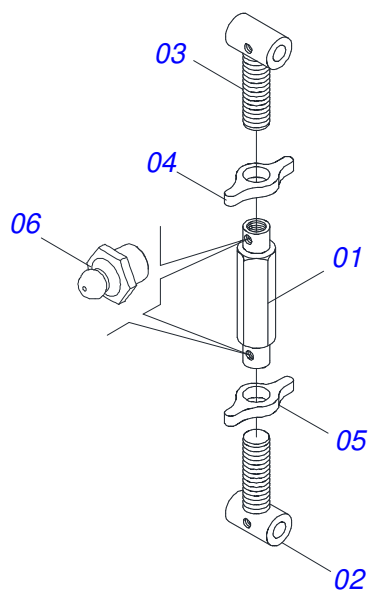
Item	Código	Descrição	Ver Pág.	QT
01	0511067334	SUPORTE MANGUEIRA		01
02	0503010014	PORCA SEXTAVADA 3/4 UNC (PESADA) G.5 ZN		02
03	0501010322	ARRUELA LISA 20,50 X 46 X 4,00 ZN		02



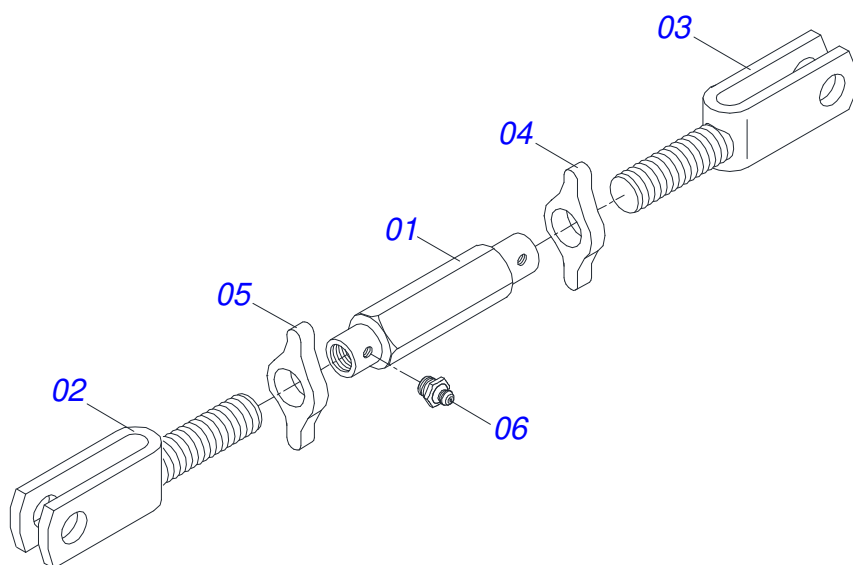
Item	Código	Descrição	Ver Pág.	QT
01	0511070658	CAMISA 101,6 X 394 TSTA 14		01
02	0571019958	EXTENSOR CILINDRO HIDRAULICO 50,80 X 398		01
03	0502040747	GARFO 32,54		01
04	0503030385	PLUG CILINDRICO N-002		02
05	0503010039	ANEL RASPADOR D-2000 1G24231		01
06	0503011094	PARAFUSO 3/8 UNC X 2 C C S I 12.9		01
07	0503011443	ARRUELA PRESSAO 3/8		01
08	0503010026	PORCA SEXTAVADA 3/8 UNC G.5 ZN		01
09	0502012820	EMBOLO 50,80 X 101,60		01
10	0503010817	PORCA SEXTAVADA AUTOTRAVANTE COM NYLON 1.1/4 UNF ALTA G.5 ZN		01
11	0503018025	ANEL GUIA W2-2250-750 (3097 AGEL)		01
12	0503018026	GAXETA 1870-2000-375 B POLYMAX		01
13	0503018024	ANEL BS OD050805200171D-BR		01
14	0503010338	ANEL O RING 2-342 N 3006-9B		02
15	0503011061	ANEL BACK-UP 8-342		02
16	0502012822	TAMPA MOVEI 101,60		01
17	0502012821	SUPORTE ANEIS 50,80 X 101,60		01
18	0503018029	ANEL O RING 2-217 N 3006 90B		01
19	0503015633	VEDACAO SELEMASTER DSM PCB0NB102-NCRO		01



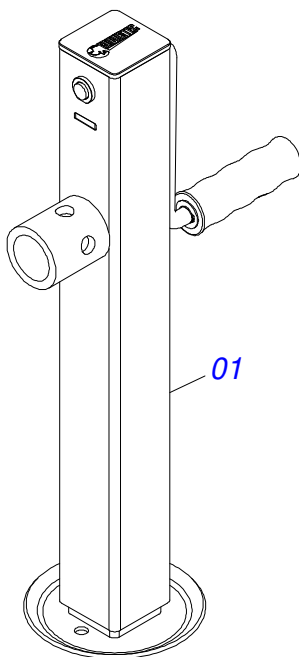
Item	Código	Descrição	Ver Pág.	QT
01	0502011121	CAIXA RODADO		01
02	0503010006	ROLAMENTO 32210 IMPORTADO		01
03	0503010037	ROLAMENTO 30207		01
04	0503012928	RETENTOR 5985-GB		01
05	0501010127	PARAFUSO RODEIRO 9/16UNFX1.7/8CR G.5 RECORTADO		06
06	0503010035	PORCA CONICA 9/16 UNF		06
07	0501069087	SUPORTE FIXACAO RODADO		01
08	0501016545	ARRUELA LISA 26 X 50 X 6,30		01
09	0503030009	PORCA CASTELO 1 UNS 14 FPP X 22		01
10	0503010018	CONTRAPINO 5/32" X 1.1/2"		01
11	0502020591	TAMPA PROTETORA		01
12	0503011444	ARRUELA PRESSAO 5/16		04
13	0503010358	PARAFUSO 5/16 UNC X 7/8 C S G.5		04
14	0503010002	GRAXEIRA 1800		01



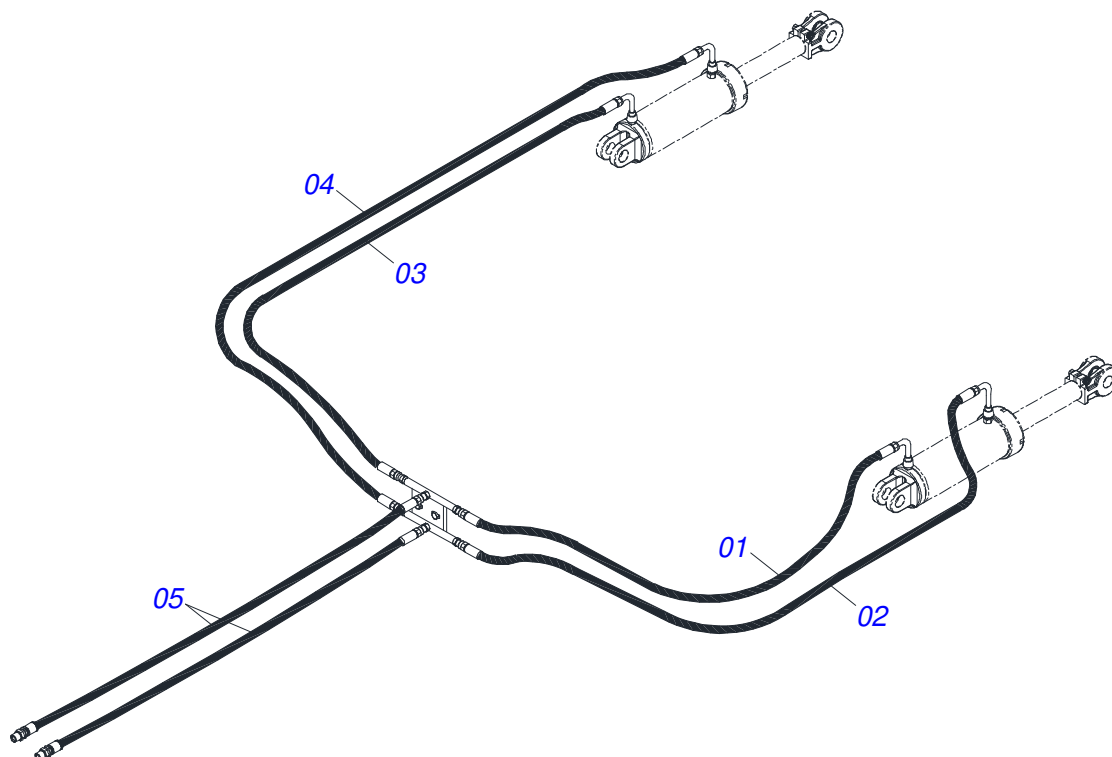
Item	Código	Descrição	Ver Pág.
01	0502011195	CORPO PORCA REGULADORA 245	01
02	0501064002	FUSO EXTENSOR R1.1/2 UNC ESQUERDO X 140 GTM	01
03	0501064001	FUSO EXTENSOR R1.1/2 UNC DIREITO X 140 GTM	01
04	0541018672	CONTRAPORCA 1.1/2 DIREITO	01
05	0541018673	CONTRAPORCA R1.1/2 ESQUERDO	01
06	0503010002	GRAXEIRA 1800	02



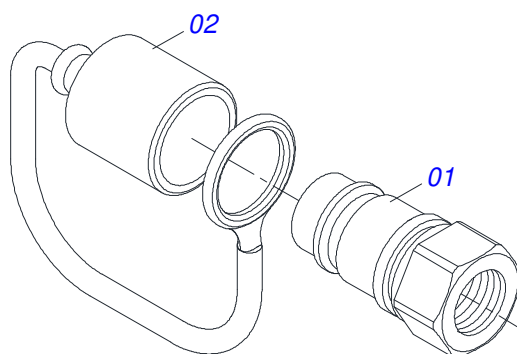
Item	Código	Descrição	Ver Pág.	QT
01	0502011195	CORPO PORCA REGULADORA 245		01
02	0501066930	EXTENSOR ESQ ROD		01
03	0501066931	EXTENSOR DIR ROD		01
04	0541018672	CONTRAPORCA 1.1/2 DIREITO		02
05	0541018673	CONTRAPORCA R1.1/2 ESQUERDO		02
06	0503010002	GRAXEIRA 1800		04



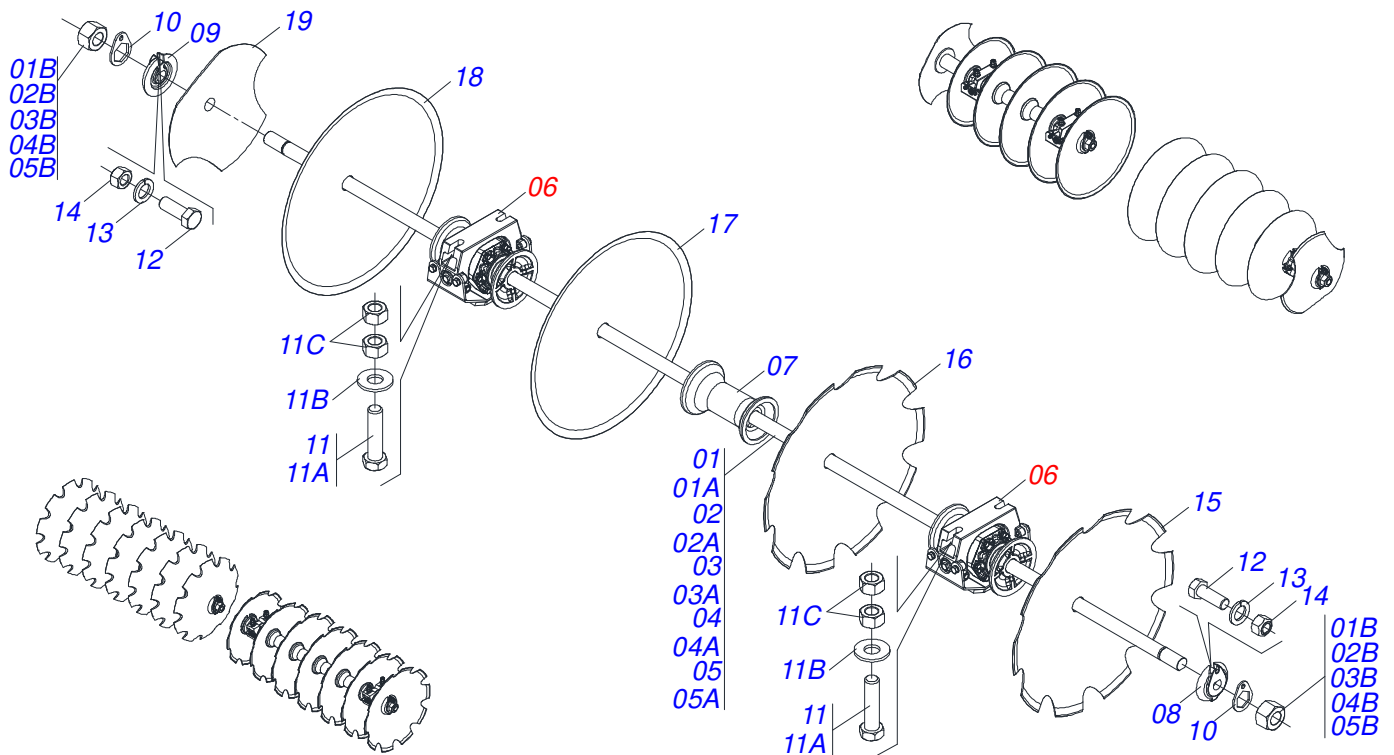
Item	Código	Descrição	Ver Pág.	QT
01	0503062157	MACACO COMPLETO (1259) ROBUSTEC	8	01



Item	Código	Descrição	Ver Pág.	QT
01	0501080431	MANGUEIRA 3/8" X 1900 TR-TC		01
02	0501080419	MANGUEIRA 3/8" X 2100 TR-TC		01
03	0501080469	MANGUEIRA 3/8 X 2500 TR-TC		01
04	0501080401	MANGUEIRA 3/8" X 2700 TR-TC		01
05	0501080361	MANGUEIRA 3/8" X 4000 TR-TM		02
06	0503033158	SACO PLASTICO 800 X 1000 X 0,12		01



Item	Código	Descrição	Ver Pág.	QT
01	0503011627	MACHO ENGATE RAPIDO AGRICOLA 1/2 NPT		01
02	0503011882	TAMPA PLASTICA PARA ENGATE RAPIDO MACHO		01



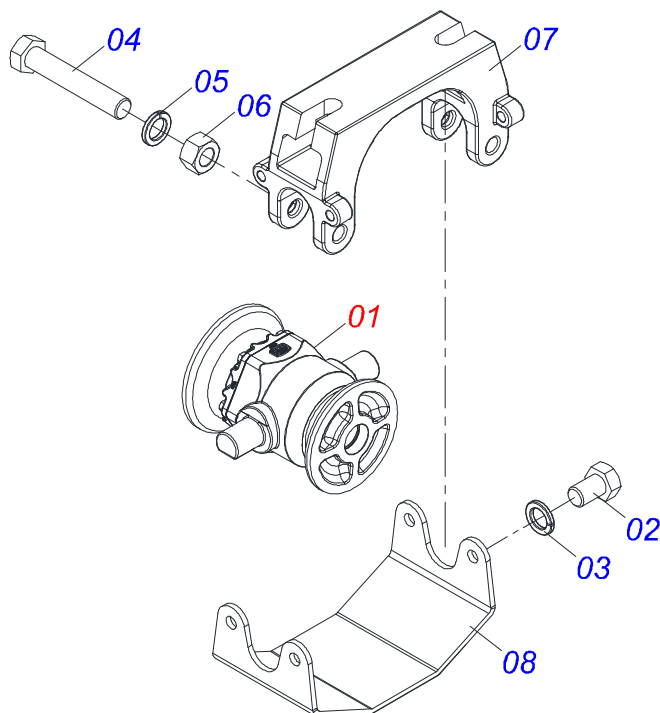
Item	Código	Descrição	Ver Pág.	028	032	036	040
01	0501046857	EIXO 1.5/8 7FPP X 1555 PORCAS 2.3/4	002	000	000	000	000
01A	0501015632	EIXO 1.5/8 7FPP X 1555	001	000	000	000	000
01B	0502040640	PORCA 1.5/8 7 FPP SEXTAVADO 2.3/4 ZN	002	000	000	000	000
02	0501046859	EIXO 1.5/8 7FPP X 1780 PORCAS 2.3/4	002	002	000	000	000
02A	0501015631	EIXO 1.5/8 7FPP X 1780	001	001	000	000	000
02B	0502040640	PORCA 1.5/8 7 FPP SEXTAVADO 2.3/4 ZN	002	002	000	000	000
03	0501046860	EIXO 1.5/8 7FPP X 2020 PORCAS 2.3/4	000	002	002	000	000
03A	0501015329	EIXO 1.5/8 7FPP X 2020	000	001	001	000	000
03B	0502040640	PORCA 1.5/8 7 FPP SEXTAVADO 2.3/4 ZN	000	002	002	000	000
04	0501044427	EIXO 1.5/8 7FPP X2235-PORCAS 2.3/4	000	000	002	002	002
04A	0511013059	EIXO 1.5/8 7FPP X2235	000	000	001	001	001
04B	0502040640	PORCA 1.5/8 7 FPP SEXTAVADO 2.3/4 ZN	000	000	002	002	002
05	0501044429	EIXO 1.5/8 7FPP X2465-PORCAS 2.3/4	000	000	000	000	002
05A	0511013535	EIXO 1.5/8 7FPP X2465	000	000	000	000	001
05B	0502040640	PORCA 1.5/8 7 FPP SEXTAVADO 2.3/4 ZN	000	000	000	000	002
06	0511048374	MANCAL AGRICOLA DMO 225 X 1.5/8 IMP COM 12 SUPORTE PROTECAO	008	010	012	012	012
07	0502010626	SEPARADOR 226 C/ F 1.5/8	018	020	022	026	026
08	0502011047	TRAVA EIXO INTERNO 1.5/8	004	004	004	004	004
09	0502011048	TRAVA EIXO EXTERNO 1.5/8	004	004	004	004	004
10	0511014339	TRAVA PORCA 1.5/8 SEXTAVADO 71,0/71,5 GA	008	008	008	008	008
11	0521047424	CONJUNTO PARAFUSO 3/4 X 3 MANCAL DMO	016	020	024	024	024
11A	0501010500	PARAFUSO 3/4 UNC X 3 CS G.5 ZN	001	001	001	001	001
11B	0501010322	ARRUELA LISA 20,50 X 46 X 4,00 ZN	001	001	001	001	001
11C	0503012183	PORCA SEXTAVADA 3/4 UNC G.5	002	002	002	002	002
12	0503011267	PARAFUSO 5/8 UNC X 1.1/2 C S G.5 ZN	008	008	008	008	008
13	0503010027	ARRUELA PRESSAO 5/8 ZN	008	008	008	008	008
14	0503010013	PORCA SEXTAVADA 5/8 UNC G.5 ZN	008	008	008	008	008
15	0602033232	DR 26 X 6,00 C89AF02FR1.11/16 10R	012	014	032	018	018
15.	0602033286	DR26X4,75 C72AF02FR1.11/16 TATU	000	000	000	036	036
16	0602030369	DR24X6 C84AF02FR1.11/16 10REC TATU	002	002	004	002	002
16.	0602030339	DR24X4,75 C72AF02FR1.11/16 10R TATU	000	000	016	004	004
17	0601033215	DL26X6 C90AF02FR1.11/16 TATU	012	014	000	018	018
18	0601031076	DL24X6 C84AF02FR1.11/16 TATU	002	002	000	002	002



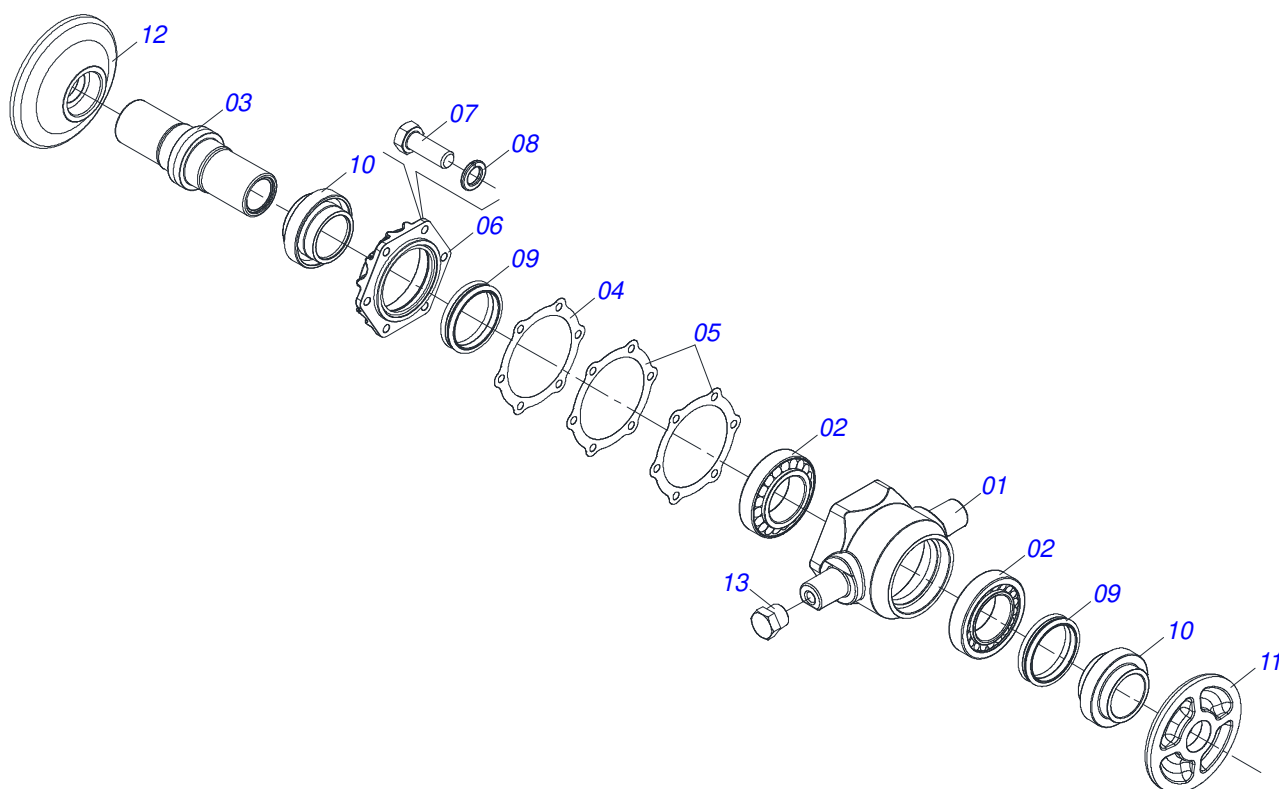
GTD 28/32/36/40D
SEÇÃO DE DISCOS COMPLETO

Página 11
0909097150

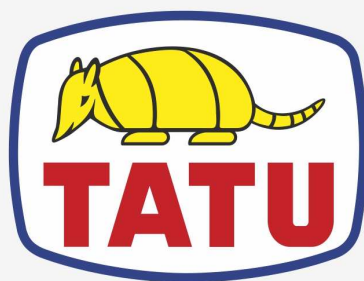
Item	Código	Descrição	Ver Pág.	028	032	036	040
18.	0601031043	DL24X4,75 C72AF02FR1.11/16 TATU TER		000	000	016	000
18..	0601029008	DL22X4,5 C74AFPAFR1.11/16 TATU		000	000	000	002
19	0602029360	DR 22X6 C69AF02FR1.11/16 03REC TATU		002	002	002	002
19.	0602029044	DR22X4,5 C75AF02FR1.11/16 10R NICOL		000	000	002	000
19..	0602029352	DR22X4,75 C74AF02FR1.11/16 10R TATU		000	000	000	002



Item	Código	Descrição	Ver Pág.	QT
01	0501059734	MANCAL AGRICOLA DMO 225 X 1.5/8 IMP	13	01
02	0503010834	PARAFUSO 1/2 UNC X 1 C S G.5 ZN		04
03	0503010019	ARRUELA PRESSAO 1/2		04
04	0503010762	PARAFUSO 5/8 UNC X 3.1/2 CS G.5 ZN		02
05	0503010027	ARRUELA PRESSAO 5/8 ZN		02
06	0503010013	PORCA SEXTAVADA 5/8 UNC G.5 ZN		02
07	0502012626	SUPORTE MANCAL OSCILANTE CENTRAL		01
08	0501213923	CAPA PROTECAO MANCAL OSCILANTE		01



Item	Código	Descrição	Ver Pág.	QT
01	0502020691	CAIXA MANCAL AGRICOLA OSCILANTE		01
02	0503010005	ROLAMENTO 32212 IMP		02
03	0502010899	EIXO CM/DM		01
04	0503030685	JUNTA VEDACAO 142 X 113,2 X 0,1		01
05	0503030030	JUNTA VEDACAO 142 X 113,2 X 0,3		02
06	0502020161	TAMPA CAIXA DM MRO-225 1.5/8		01
07	0503010237	PARAFUSO 3/8 UNC X 1 C S G.5		06
08	0503011443	ARRUELA PRESSAO 3/8		06
09	0503030027	RETENTOR LP JB-255		02
10	0502040287	PORTA RETENTOR COM BUCHA		02
11	0502040239	ENCOSTO EXTERNO DOS DISCOS		01
12	0502040240	ENCOSTO INTERNO DOS DISCOS		01
13	0503010856	BUJAO R 3/8 BSPT		02



MARCHESAN

Publicações Técnicas | Elaboração e Revisão

ALESSANDRA PATRICIA KAWAHARA CARRILI

www.marchesan.com.br

