

RASTRA TANDEM DESENCONTRADA

GTD 28/32/36/40D

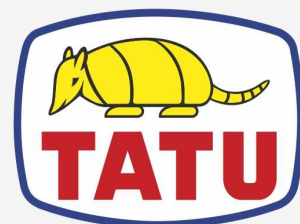
Código: 0501093837

Serie: S-0224

Revisión: 00

Fecha de Revisión: MARZO/2024

CATALOGO DE PARTES



MARCHESAN



PRODUCTOS

| Código | Descripción |
|------------|--------------------------------------|
| 0102430689 | GTD 28X26X6 DR DMO E 1.5/8 FF S-0224 |
| 0102430690 | GTD 28X26X6 MT DMO E 1.5/8 FF S-0224 |
| 0102430691 | GTD 32X24X6 DR DMO E 1.5/8 FF S-0224 |
| 0102430692 | GTD 32X26X6 DR DMO E 1.5/8 FF S-0224 |
| 0102430693 | GTD 32X26X6 MT DMO E 1.5/8 FF S-0224 |
| 0102430694 | GTD 36X24X4,75 DR DMO E 1.5/8 S-0224 |
| 0102430695 | GTD 36X24X4,75 MT DMO 1.5/8 S-0224 |
| 0102430696 | GTD 36X26X6 DR DMO E 1.5/8 FF S-0224 |
| 0102430697 | GTD 40X26X4,75 DR DMO E 1.5/8 S-0224 |
| 0102430698 | GTD 40X26X6 DR DMO E 1.5/8 FF S-0224 |
| 0102430699 | GTD 40X26X6 MT DMO E 1.5/8 FF S-0224 |

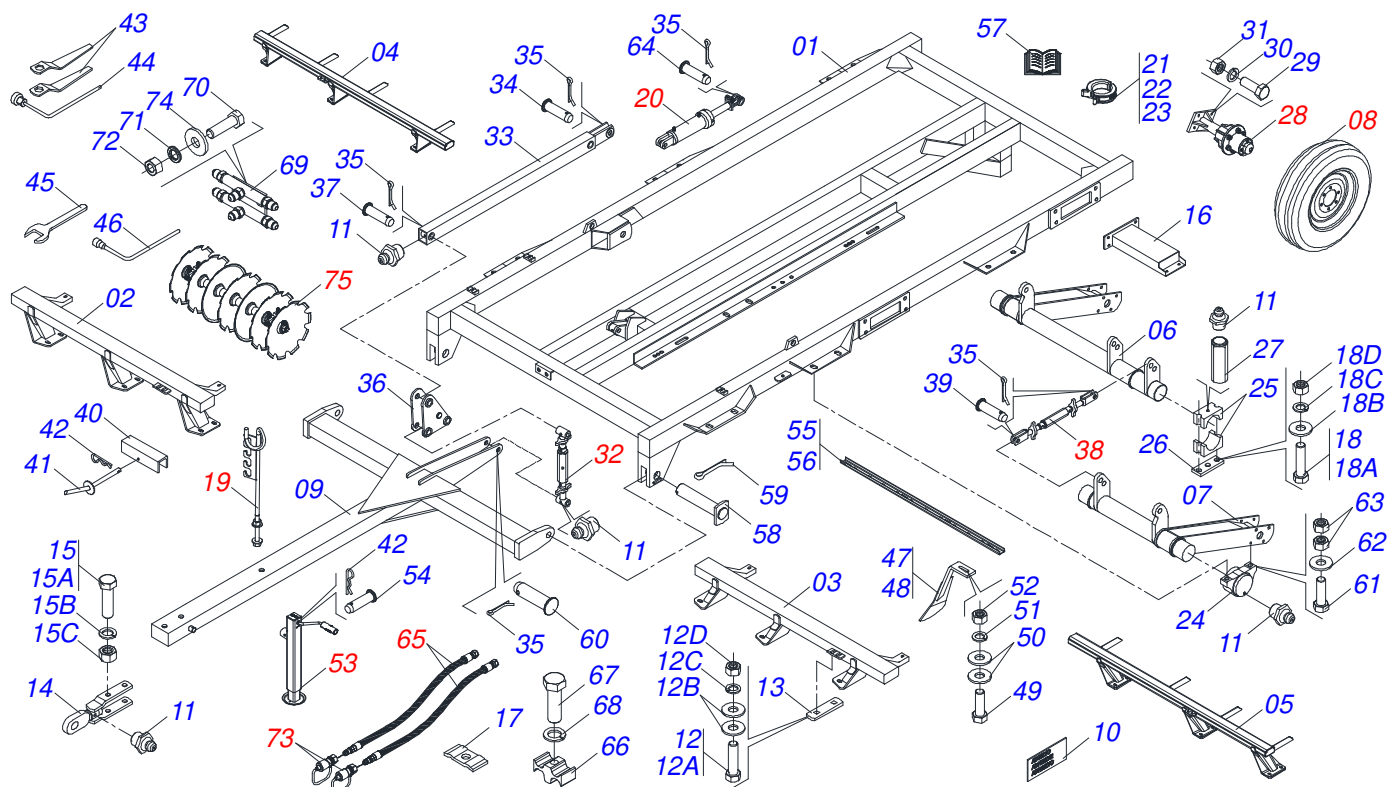
ATENCIÓN: IMPORTANTE

Marchesan S.A. se reserva el derecho de perfeccionar y/o cambiar las características técnicas de sus productos, sin previo aviso y sin la obligación de proceder con los ya comercializados y sin conocimiento previo del revendedor o consumidor. Las fotos son únicamente ilustrativas.



ÍNDICE

| | | | |
|------------|---|-------|----|
| 0909097149 | CHASIS COMPLETO | | 1 |
| 0503060091 | RUEDA CON NEUMATICO 750 X 16-10L COMPLETO | | 2 |
| 0501040257 | SOPORTE MANGUERA 3/4 X 975 COMPLETO | | 3 |
| 0511059180 | CIL H 50,8X101,6X515 50,80 X 101,60 X 515 X 203 | | 4 |
| 0501051631 | RUEDA SIN NEUMATICO | | 5 |
| 0501044204 | ESTABILIZADOR COMPLETO | | 6 |
| 0501045162 | ESTABILIZADOR RUEDA COMPLETO | | 7 |
| 0503062157 | APOYO | | 8 |
| 0501055766 | JUEGO MANGUERA | | 9 |
| 0501053834 | ACOPLAMIENTO RAPIDO MACHO | | 10 |
| 0909097150 | SECCIÓN DE DISCOS COMPLETO | | 11 |
| 0511048374 | CHUMACERA CON SOPORTE PROTECCION | | 12 |
| 0501059734 | CHUMACERA DMO 225 X 1.5/8 IMP | | 13 |



| Artículo | Código | Descripción | Ver Pág. | 028 | 032 | 036 | 040 |
|----------|------------|---|----------|-----|-----|-----|-----|
| 01 | 0501067532 | CUADRO - 24/28/32/36/44/48D | 001 | 001 | 001 | 000 | 000 |
| 01. | 0501068605 | CUADRO - 40/44D | 000 | 000 | 000 | 000 | 001 |
| 02 | 0511065093 | CHASIS DELANTERO DERECHO - 28D | 001 | 000 | 000 | 000 | 000 |
| 02. | 0511064788 | CHASIS DELANTERO DERECHO - 32D | 000 | 001 | 000 | 000 | 000 |
| 02.. | 0511064792 | CHASIS DELANTERO DERECHO - 36D | 000 | 000 | 001 | 000 | 000 |
| 02... | 0511065097 | CHASIS DELANTERO DERECHO - 40D | 000 | 000 | 000 | 000 | 001 |
| 03 | 0511065094 | CHASIS DELANTERO IZQUIERDO - 28D | 001 | 000 | 000 | 000 | 000 |
| 03. | 0511064789 | CHASIS DELANTERO IZQUIERDO - 32D | 000 | 001 | 000 | 000 | 000 |
| 03.. | 0511064793 | CHASIS DELANTERO IZQUIERDO - 36D | 000 | 000 | 001 | 000 | 000 |
| 03... | 0511065098 | CHASIS DELANTERO IZQUIERDO - 40D | 000 | 000 | 000 | 000 | 001 |
| 04 | 0511065095 | CHASIS TRASERO DERECHO - 28D | 001 | 000 | 000 | 000 | 000 |
| 04. | 0511064790 | CHASIS TRASERO DERECHO - 32D | 000 | 001 | 000 | 000 | 000 |
| 04.. | 0511064794 | CHASIS TRASERO DERECHO - 36D | 000 | 000 | 001 | 000 | 000 |
| 04... | 0511065099 | CHASIS TRASERO DERECHO - 40D | 000 | 000 | 000 | 000 | 001 |
| 05 | 0511065096 | CHASIS TRASERO IZQUIERDO - 28D | 001 | 000 | 000 | 000 | 000 |
| 05. | 0511064791 | CHASIS TRASERO IZQUIERDO - 32D | 000 | 001 | 000 | 000 | 000 |
| 05.. | 0511064795 | CHASIS TRASERO IZQUIERDO - 36D | 000 | 000 | 001 | 000 | 000 |
| 05... | 0511065100 | CHASIS TRASERO IZQUIERDO - 40D | 000 | 000 | 000 | 000 | 001 |
| 06 | 0501069059 | SOPORTE RODADO DERECHO | 001 | 001 | 001 | 001 | 001 |
| 07 | 0501069060 | SOPORTE RODADO IZQUIERDO | 001 | 001 | 001 | 001 | 001 |
| 08 | 0503060091 | RUEDA CON NEUMATICO 750 X 16-10L COMPLETO 2 | 004 | 004 | 004 | 004 | 004 |
| 09 | 0501066067 | BARRA DE TIRO | 001 | 001 | 001 | 001 | 001 |
| 10 | 0503060835 | CONJUNTO ETIQUETAS ADHESIVAS GTD PLATA | 001 | 001 | 001 | 001 | 001 |
| 11 | 0503010002 | GRASERA 1800 | 007 | 007 | 007 | 007 | 007 |
| 12 | 0511042229 | TORNILLO 1" UNC X 6" | 016 | 016 | 016 | 016 | 016 |
| 12A | 0503013113 | TORNILLO 1" UNC X 6" | 001 | 001 | 001 | 001 | 001 |
| 12B | 0501010065 | ARANDELA PRESION 1" | 002 | 002 | 002 | 002 | 002 |
| 12C | 0503010012 | ARANDELA PRESION 1" | 001 | 001 | 001 | 001 | 001 |
| 12D | 0501010059 | TUERCA 1.5/8 | 001 | 001 | 001 | 001 | 001 |
| 13 | 0511013056 | BASE FIJACION CHASIS | 008 | 008 | 008 | 008 | 008 |
| 14 | 0501065566 | ENGANCHE TRACTOR | 001 | 001 | 001 | 001 | 001 |
| 15 | 0501041894 | TORNILLO 1" UNC X 7" COMPLETO | 002 | 002 | 002 | 002 | 002 |
| 15A | 0501010334 | TORNILLO 1 UNC X 7 | 001 | 001 | 001 | 001 | 001 |



GTD 28/32/36/40D
CHASIS COMPLETO

Página 1
0909097149

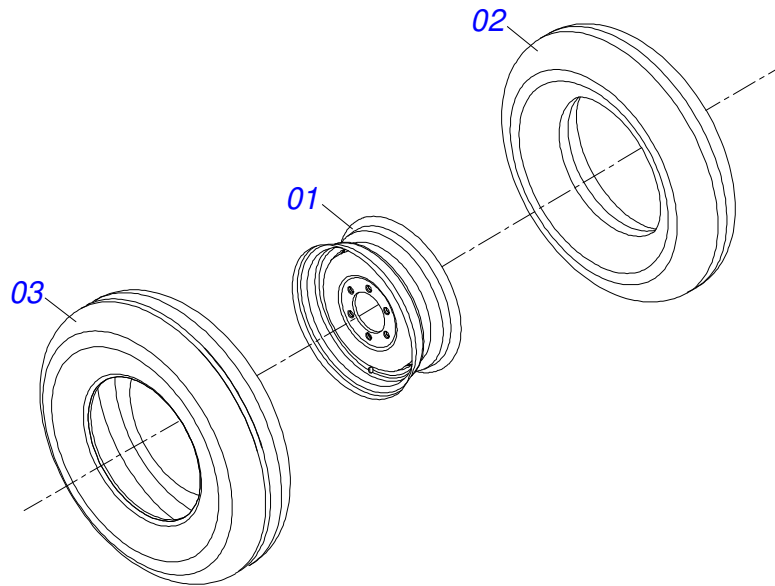
| Artículo | Código | Descripción | Ver Pág. | 028 | 032 | 036 | 040 |
|----------|------------|---|----------|-----|-----|-----|-----|
| 15B | 0503010012 | ARANDELA PRESION 1" | | 001 | 001 | 001 | 001 |
| 15C | 0501010059 | TUERCA 1.5/8 | | 001 | 001 | 001 | 001 |
| 16 | 0501066137 | REGULADOR TRASERO | | 000 | 000 | 000 | 002 |
| 17 | 0531011180 | CUERPO SUPORTE PRESILLA | | 000 | 000 | 005 | 000 |
| 18 | 0501042309 | TORNILLO 1" UNC X 9" AR COMPLETO | | 002 | 002 | 002 | 002 |
| 18A | 0501010064 | TORNILLO 1" UNC X 9" | | 001 | 001 | 001 | 001 |
| 18B | 0501010065 | ARANDELA PRESION 1" | | 001 | 001 | 001 | 001 |
| 18C | 0503010012 | ARANDELA PRESION 1" | | 001 | 001 | 001 | 001 |
| 18D | 0501010059 | TUERCA 1.5/8 | | 001 | 001 | 001 | 001 |
| 19 | 0501040257 | SOPORTE MANGUERA 3/4 X 975 COMPLETO | 3 | 001 | 001 | 001 | 001 |
| 20 | 0511059180 | CIL H 50,8X101,6X515 50,80 X 101,60 X 515 X 203 | 4 | 002 | 002 | 002 | 002 |
| 21 | 0501047895 | TOPE 25 | | 002 | 002 | 002 | 002 |
| 22 | 0501047885 | TOPE 30 | | 002 | 002 | 002 | 002 |
| 23 | 0501047887 | TOPE 40 | | 002 | 002 | 002 | 002 |
| 24 | 0502010972 | CHUMACERA ARTICULACION | | 003 | 003 | 003 | 003 |
| 25 | 0502010673 | SEMI CHUMACERA | | 002 | 002 | 002 | 002 |
| 26 | 0501015593 | PLACA APOYO | | 001 | 001 | 001 | 001 |
| 27 | 0501019757 | EXTENSION ENGRASADORA | | 002 | 002 | 002 | 002 |
| 28 | 0501051631 | RUEDA SIN NEUMATICO | 5 | 004 | 004 | 004 | 004 |
| 29 | 0503010899 | TORNILLO 5/8 UNC X 2.1/4 | | 016 | 016 | 016 | 016 |
| 30 | 0503010027 | ARANDELA PRESION 5/8 | | 032 | 032 | 032 | 032 |
| 31 | 0503010013 | TUERCA HEXAGONAL 5/8 UNC G.5 ZN | | 032 | 032 | 032 | 032 |
| 32 | 0501044204 | ESTABILIZADOR COMPLETO | 6 | 001 | 001 | 001 | 001 |
| 33 | 0501067527 | BARRA ESTABILIZADORA | | 001 | 001 | 001 | 001 |
| 34 | 0521010780 | EJE UNION 31,75 X 115 | | 001 | 001 | 001 | 001 |
| 35 | 0503010523 | PASADOR ABIERTO 1/4" X 2" | | 011 | 011 | 011 | 011 |
| 36 | 0501065531 | BALANCIN | | 001 | 001 | 001 | 001 |
| 37 | 0501019719 | EJE UNION | | 003 | 003 | 003 | 003 |
| 38 | 0501045162 | ESTABILIZADOR RUEDA COMPLETO | 7 | 001 | 001 | 001 | 001 |
| 39 | 0521010778 | EJE UNION 31,75 X 80 | | 002 | 002 | 002 | 002 |
| 40 | 0511010839 | TRABA P/ TRANSPORTE 200 X 54 X 9,50 | | 002 | 002 | 002 | 002 |
| 41 | 0501068994 | EJE TRABA 8,30 X 78 | | 002 | 002 | 002 | 002 |
| 42 | 0503030168 | PASADOR (GRAPA DE SUJECION) | | 003 | 003 | 003 | 003 |
| 43 | 0501011431 | LLAVE 1.3/4 CABO PLANO | | 002 | 002 | 002 | 002 |
| 44 | 0503016140 | CLAVE 3/4 CABO CILINDRICO | | 001 | 001 | 001 | 001 |
| 45 | 0511010153 | CLAVE FIXA 2.5/16 | | 001 | 001 | 001 | 001 |
| 46 | 0501061045 | CLAVE 1 CABO CILINDRICO | | 001 | 001 | 001 | 001 |
| 47 | 0511060599 | LIMPIADOR DELANTERO IZQUIERDO | | 015 | 017 | 019 | 021 |
| 48 | 0511060598 | LIMPIADOR FRONTAL DERECHO | | 015 | 017 | 019 | 021 |
| 49 | 0503011082 | TORNILLO 1/2" UNC X 1.3/4" | | 030 | 034 | 038 | 042 |
| 50 | 0511017302 | ARANDELA PLANA 13,50 X 32,50 X 3,0 ZN | | 060 | 068 | 072 | 084 |
| 51 | 0503010019 | ARANDELA PRESION 1/2" | | 030 | 034 | 038 | 042 |
| 52 | 0503010060 | TUERCA HEXAGONAL 1/2 UNC G.5 ZN | | 030 | 034 | 038 | 042 |
| 53 | 0503062157 | APOYO | 8 | 001 | 001 | 001 | 001 |
| 54 | 0521010549 | EJE UNION | | 001 | 001 | 001 | 001 |
| 55 | 0541010754 | BARRA DE FIJACIÓN DELANTERA - 28D | | 002 | 000 | 000 | 000 |
| 55. | 0541010753 | BARRA DE FIJACIÓN DELANTERA 1880 - 32D | | 000 | 002 | 000 | 000 |
| 55.. | 0541010755 | BARRA DE FIJACIÓN DELANTERA 2110 - 36D | | 000 | 000 | 002 | 000 |
| 55... | 0541010756 | BARRA FIJADOR DELANTERA 2340 - 40D | | 000 | 000 | 000 | 002 |
| 56 | 0531019618 | BARRA DE FIJACIÓN TRASERA 1770 - 28D | | 002 | 000 | 000 | 000 |
| 56. | 0531019619 | BARRA DE FIJACIÓN TRASERA 2000 - 32D | | 000 | 002 | 000 | 000 |
| 56.. | 0531019617 | BARRA DE FIJACIÓN TRASERA 2230 - 36D | | 000 | 000 | 002 | 000 |
| 56... | 0531019616 | BARRA DE FIJACIÓN TRASERA 2460 - 40D | | 000 | 000 | 000 | 002 |
| 57 | 0501032682 | BOLSA CON MANUAL DE INSTRUCCIONES | | 001 | 001 | 001 | 001 |
| 58 | 0521010620 | EJE UNION 38 X 118 | | 002 | 002 | 002 | 002 |
| 59 | 0503010534 | PASADOR ABIERTO 3/8" X 2.1/2" | | 002 | 002 | 002 | 002 |
| 60 | 0521010546 | EJE UNION 31,75 X 145 | | 001 | 001 | 001 | 001 |
| 61 | 0503011432 | TORNILLO | | 006 | 006 | 006 | 006 |
| 62 | 0501010065 | ARANDELA PRESION 1" | | 006 | 006 | 006 | 006 |
| 63 | 0501010059 | TUERCA 1.5/8 | | 006 | 006 | 006 | 006 |
| 64 | 0521012538 | EJE UNION 31,75 X 90 | | 004 | 004 | 004 | 004 |
| 65 | 0501055766 | JUEGO MANGUERA | 9 | 001 | 001 | 001 | 001 |



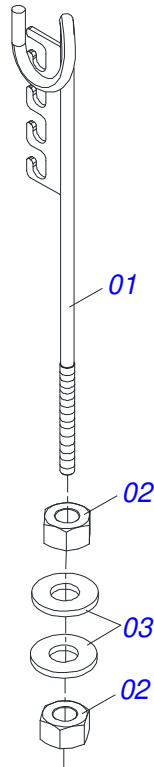
GTD 28/32/36/40D
CHASIS COMPLETO

Página 1
0909097149

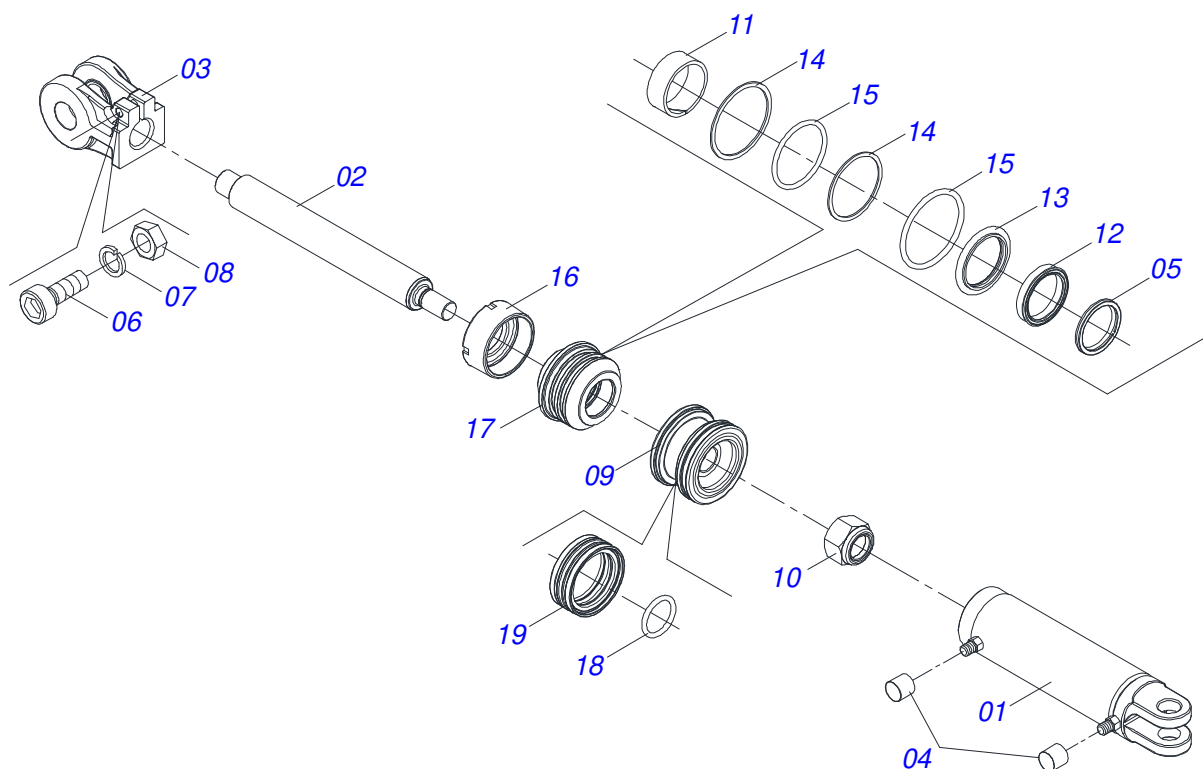
| Artículo | Código | Descripción | Ver Pág. | 028 | 032 | 036 | 040 |
|----------|------------|------------------------------------|----------|-----|-----|-----|-----|
| 66 | 0502012702 | SOPORTE CUERPO PRESILHA | | 005 | 005 | 000 | 005 |
| 67 | 0503012555 | TORNILLO 7/16 UNC X 2 CS RT G.7 ZN | | 005 | 005 | 000 | 005 |
| 68 | 0503010180 | ARANDELA PRESION 7/16" | | 005 | 005 | 000 | 005 |
| 69 | 0501068706 | CONEXION DOBLE | | 001 | 001 | 001 | 001 |
| 70 | 0503010237 | TORNILLO 3/8 UNC X 1 | | 002 | 002 | 002 | 002 |
| 71 | 0503010025 | ARANDELA PRESION 3/8 | | 002 | 002 | 002 | 002 |
| 72 | 0503010026 | TUERCA 3/8 | | 002 | 002 | 002 | 002 |
| 73 | 0501053834 | ACOPLAMIENTO RAPIDO MACHO | 10 | 002 | 002 | 002 | 002 |
| 74 | 0501010984 | ARANDELA PLANA 10,50 X 27 X 3,00 | | 002 | 002 | 002 | 002 |
| 75 | 0909097150 | SECCIÓN DE DISCOS COMPLETO | 11 | 001 | 001 | 001 | 001 |



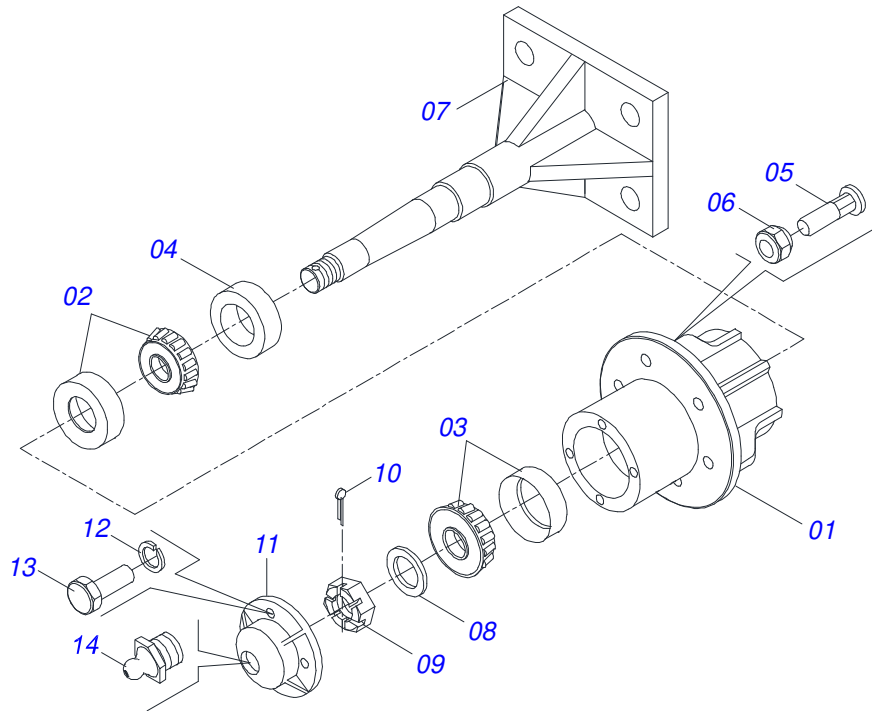
| Artículo | Código | Descripción | Ver Pág. | QT |
|----------|------------|------------------------------|----------|----|
| 01 | 0503010893 | RUEDA | | 01 |
| 02 | 0503010033 | CAMARA AIRE 7.50 X 16 | | 01 |
| 03 | 0503010120 | NEUMATICO 7.50 X 16 10 LONAS | | 01 |



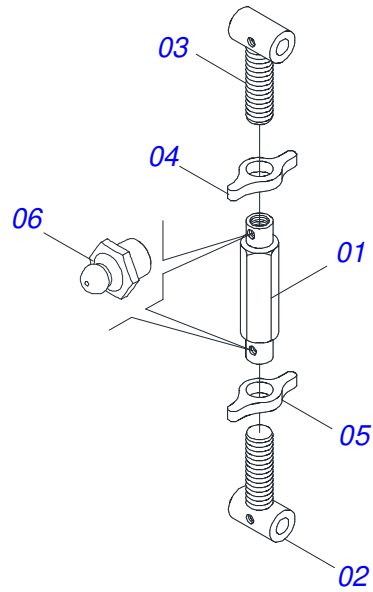
| Artículo | Código | Descripción | Ver Pág. | QT |
|----------|------------|--|----------|----|
| 01 | 0511067334 | SOPORTE MANGUERA | | 01 |
| 02 | 0503010014 | TUERCA HEXAGONAL 3/4 UNC (PESADA) G.5 ZN | | 02 |
| 03 | 0501010322 | ARANDELA PLANA 20,50 X 46 X 4,00 ZN | | 02 |



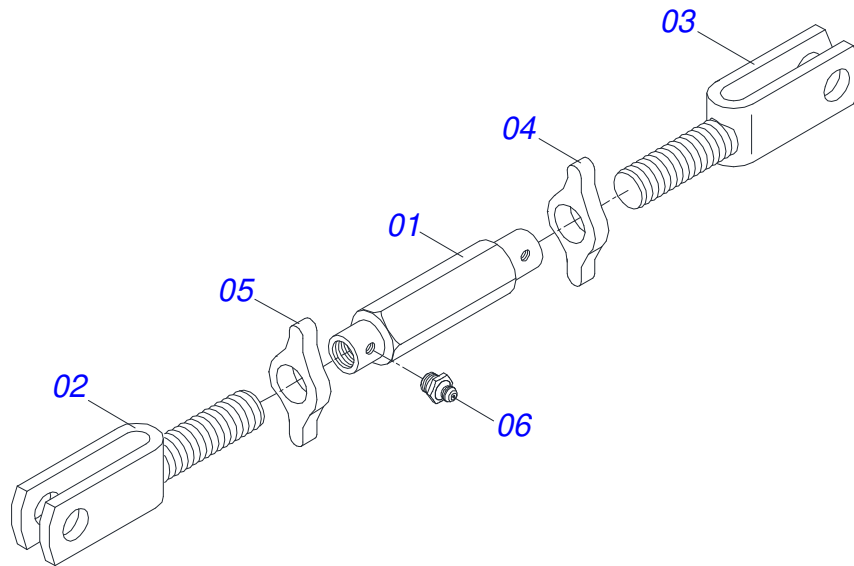
| Artículo | Código | Descripción | Ver Pág. | QT |
|----------|------------|-------------------------------------|----------|----|
| 01 | 0511070658 | CAMISA | | 01 |
| 02 | 0571019958 | EXTENSOR CILINDRO HIDRAULICO | | 01 |
| 03 | 0502040747 | HORQUILLA | | 01 |
| 04 | 0503030385 | PLUG CILINDRICO N-002 | | 02 |
| 05 | 0503010039 | ANILLO RASCADOR D-2000 | | 01 |
| 06 | 0503011094 | TORNILLO 3/8" UNC X 2" C C S I 12.9 | | 01 |
| 07 | 0503011443 | ARANDELA PRESSION 3/8 | | 01 |
| 08 | 0503010026 | TUERCA 3/8 | | 01 |
| 09 | 0502012820 | EMBOLO 50,80 X 101,60 | | 01 |
| 10 | 0503010817 | TUERCA 1.1/4 | | 01 |
| 11 | 0503018025 | ANILLO GUIA | | 01 |
| 12 | 0503018026 | ANILLO 1870-2000-375 B | | 01 |
| 13 | 0503018024 | ANILLO BS | | 01 |
| 14 | 0503010338 | ANILLO O-RING 2-342 N 3006-9B | | 02 |
| 15 | 0503011061 | ANILLO BACK-UP 8-342 | | 02 |
| 16 | 0502012822 | TAPA MOVIL 101,60 | | 01 |
| 17 | 0502012821 | SOPORTE ANILLO 50,80 X 101,60 | | 01 |
| 18 | 0503018029 | ANILLO O-RING 2-217 | | 01 |
| 19 | 0503015633 | SELLADO SELEMASTER | | 01 |



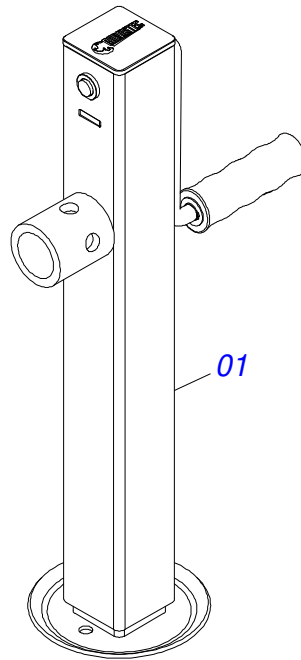
| Artículo | Código | Descripción | Ver Pág. | QT |
|----------|------------|--------------------------------|----------|----|
| 01 | 0502011121 | CAJA RODADO | | 01 |
| 02 | 0503010006 | RODAMIENTO 32210 | | 01 |
| 03 | 0503010037 | RODAMIENTO 30207 | | 01 |
| 04 | 0503012928 | RETENES | | 01 |
| 05 | 0501010127 | TORNILLO ROD 9/16"UN X 1.7/8" | | 06 |
| 06 | 0503010035 | TUERCA CONICA 9/16 | | 06 |
| 07 | 0501069087 | SOPORTE DE FIJACIÓN RODADO | | 01 |
| 08 | 0501016545 | ARANDELA PLANA | | 01 |
| 09 | 0503030009 | TUERCA CASTILLO 1 | | 01 |
| 10 | 0503010018 | PASADOR ABIERTO 5/32" X 1.1/2" | | 01 |
| 11 | 0502020591 | TAPA PROTECCION | | 01 |
| 12 | 0503011444 | ARANDELA PRESION | | 04 |
| 13 | 0503010358 | TORNILLO 5/16 UNC X 7/8 | | 04 |
| 14 | 0503010002 | GRASERA 1800 | | 01 |



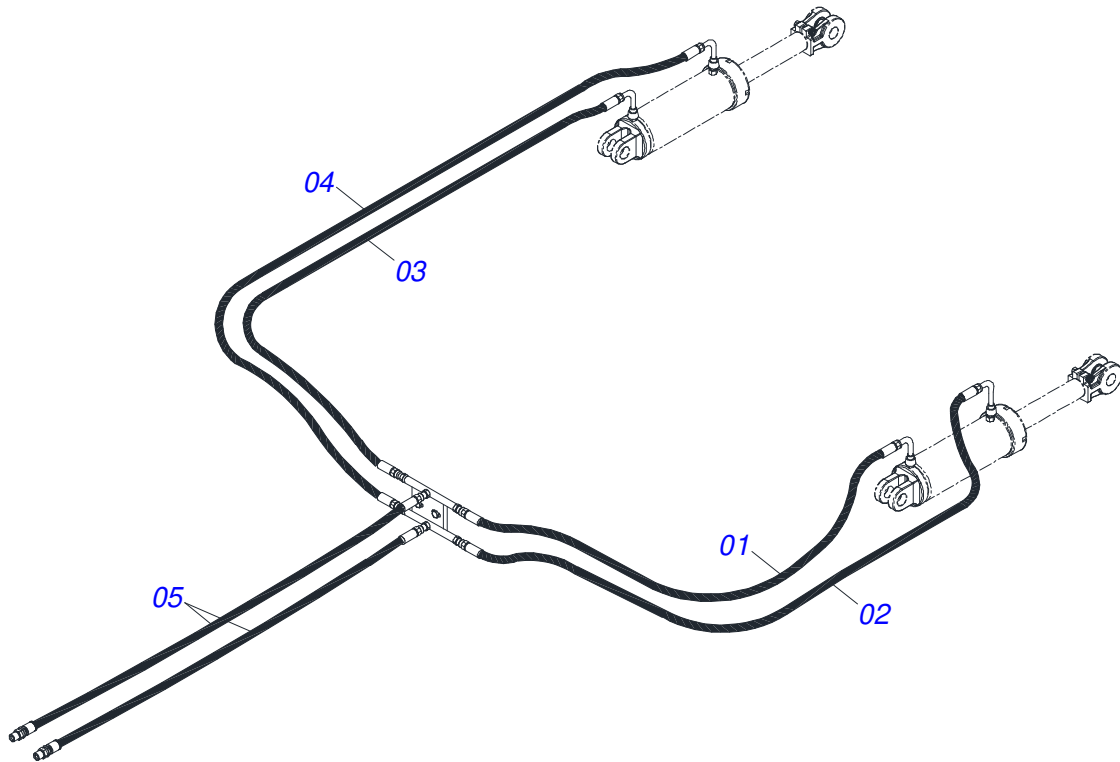
| Artículo | Código | Descripción | Ver Pág. |
|----------|------------|-------------------------|----------|
| 01 | 0502011195 | CUERPO TUERCA AJUSTE | 01 |
| 02 | 0501064002 | HUSO EXTENSOR IZQUIERDO | 01 |
| 03 | 0501064001 | HUSO EXTENSOR DERECHO | 01 |
| 04 | 0541018672 | CONTRA TUERCA | 01 |
| 05 | 0541018673 | CONTRA TUERCA | 01 |
| 06 | 0503010002 | GRASERA 1800 | 02 |



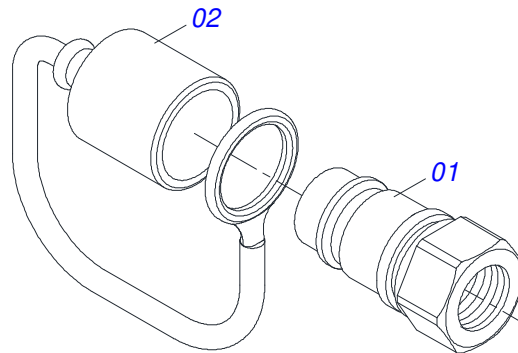
| Artículo | Código | Descripción | Ver Pág. | QT |
|----------|------------|----------------------|----------|----|
| 01 | 0502011195 | CUERPO TUERCA AJUSTE | | 01 |
| 02 | 0501066930 | EXTENSOR IZQUIERDO | | 01 |
| 03 | 0501066931 | EXTENSOR DERECHO | | 01 |
| 04 | 0541018672 | CONTRA TUERCA | | 02 |
| 05 | 0541018673 | CONTRA TUERCA | | 02 |
| 06 | 0503010002 | GRASERA 1800 | | 04 |



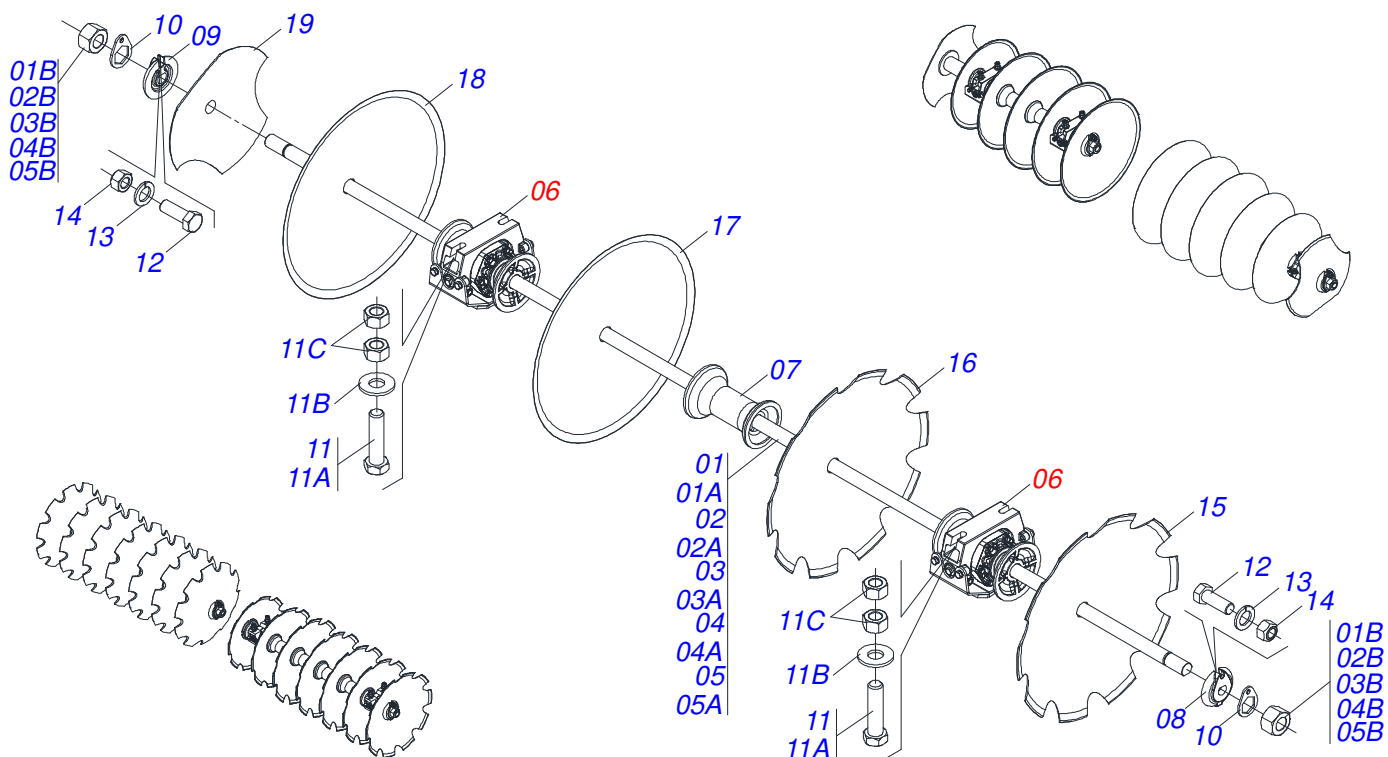
| Artículo | Código | Descripción | Ver Pág. | QT |
|----------|------------|-------------|----------|----|
| 01 | 0503062157 | APOYO | 8 | 01 |



| Artículo | Código | Descripción | Ver Pág. | QT |
|----------|------------|----------------------------|----------|----|
| 01 | 0501080431 | MANGUERA 3/8" X 1900 TR-TC | | 01 |
| 02 | 0501080419 | MANGUERA 3/8" X 2100 TR-TC | | 01 |
| 03 | 0501080469 | MANGUERA 3/8" X 2500 TR-TC | | 01 |
| 04 | 0501080401 | MANGUERA 3/8" X 2700 TR-TC | | 01 |
| 05 | 0501080361 | MANGUERA 3/8 X 4000 TR-TM | | 02 |
| 06 | 0503033158 | BOLSA DE PLÁSTICO | | 01 |



| Artículo | Código | Descripción | Ver Pág. | QT |
|----------|------------|--------------------------------|----------|----|
| 01 | 0503011627 | MACHO ENGANCHE RAP AGR 1/2 NPT | | 01 |
| 02 | 0503011882 | TAPA PLASTICA ENGANCHE RAPIDO | | 01 |

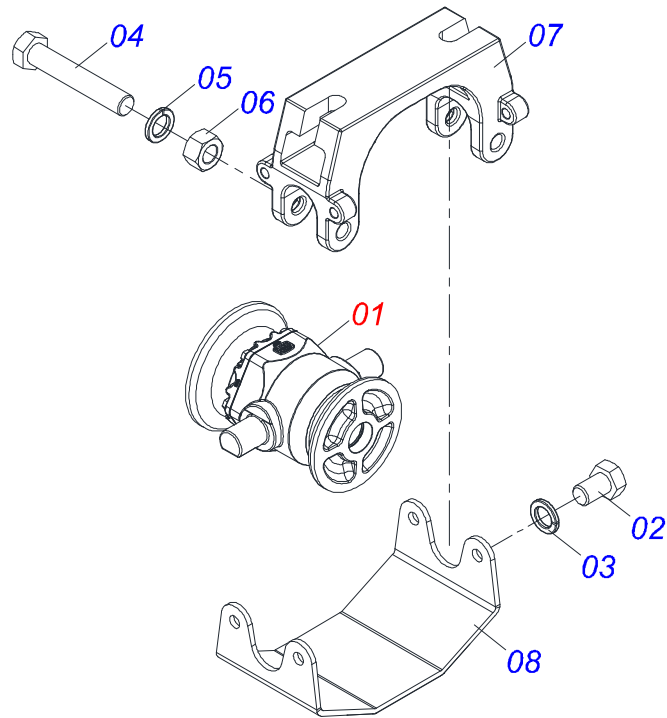


| Artículo | Código | Descripción | Ver Pág. | 028 | 032 | 036 | 040 |
|----------|------------|-------------------------------------|----------|-----|-----|-----|-----|
| 01 | 0501046857 | EJE 1.5/8 7HPP X 1555-TUERCAS 2.3/4 | | 002 | 000 | 000 | 000 |
| 01A | 0501015632 | EJE 1.5/8 7HPP X 1555 | | 001 | 000 | 000 | 000 |
| 01B | 0502040640 | TUERCA 1.5/8" 7FPP 2.3/4" | | 002 | 000 | 000 | 000 |
| 02 | 0501046859 | EJE 1.5/8 7HPP X 1780 TUERCAS 2.3/4 | | 002 | 002 | 000 | 000 |
| 02A | 0501015631 | EJE 1.5/8 7HPP X 1780 | | 001 | 001 | 000 | 000 |
| 02B | 0502040640 | TUERCA 1.5/8" 7FPP 2.3/4" | | 002 | 002 | 000 | 000 |
| 03 | 0501046860 | EJE 1.5/8 7HPP X 2020-TUERCAS 2.3/4 | | 000 | 002 | 002 | 000 |
| 03A | 0501015329 | EJE 1.5/8 7HPP X 2020 | | 000 | 001 | 001 | 000 |
| 03B | 0502040640 | TUERCA 1.5/8" 7FPP 2.3/4" | | 000 | 002 | 002 | 000 |
| 04 | 0501044427 | EJE 1.5/8 CON/TUERCAS 2.3/4" | | 000 | 000 | 002 | 002 |
| 04A | 0511013059 | EJE 1.5/8" 7FPP X 2235 | | 000 | 000 | 001 | 001 |
| 04B | 0502040640 | TUERCA 1.5/8" 7FPP 2.3/4" | | 000 | 000 | 002 | 002 |
| 05 | 0501044429 | EJE 1.5/8" X 2465 CON/TUERCAS 2.3/4 | | 000 | 000 | 000 | 002 |
| 05A | 0511013535 | EJE 1.5/8" X 2465 | | 000 | 000 | 000 | 001 |
| 05B | 0502040640 | TUERCA 1.5/8" 7FPP 2.3/4" | | 000 | 000 | 000 | 002 |
| 06 | 0511048374 | CHUMACERA CON SOPORTE PROTECCION | 12 | 008 | 010 | 012 | 012 |
| 07 | 0502010626 | SEPARADOR 226 | | 018 | 020 | 022 | 026 |
| 08 | 0502011047 | TRABA EJE INT 1.5/8" | | 004 | 004 | 004 | 004 |
| 09 | 0502011048 | TRABA EJE EXT 1.5/8" | | 004 | 004 | 004 | 004 |
| 10 | 0511014339 | TRABA TUERCA 1.5/8" | | 008 | 008 | 008 | 008 |
| 11 | 0521047424 | CONJUNTO TORNILLO | | 016 | 020 | 024 | 024 |
| 11A | 0501010500 | TORNILLO 3/4" UNC X 3" | | 001 | 001 | 001 | 001 |
| 11B | 0501010322 | ARANDELA PLANA 20,50 X 46 X 4,00 ZN | | 001 | 001 | 001 | 001 |
| 11C | 0503012183 | TUERCA UNC 3/4"ZIN 1K03097 | | 002 | 002 | 002 | 002 |
| 12 | 0503011267 | TORNILLO 5/8 UNC X 1.1/2 C S G.5 ZN | | 008 | 008 | 008 | 008 |
| 13 | 0503010027 | ARANDELA PRESION 5/8 | | 008 | 008 | 008 | 008 |
| 14 | 0503010013 | TUERCA HEXAGONAL 5/8 UNC G.5 ZN | | 008 | 008 | 008 | 008 |
| 15 | 0602033232 | DR 26 X 6,00 C89AF02FR1.11/16 10R | | 012 | 014 | 032 | 018 |
| 15. | 0602033286 | DR26X4,75 C72AF02FR1.11/16 TATU | | 000 | 000 | 000 | 036 |
| 16 | 0602030369 | DR24X6 C84AF02FR1.11/16 10REC TATU | | 002 | 002 | 004 | 002 |
| 16. | 0602030339 | DR24X4,75 C72AF02FR1.11/16 10R TATU | | 000 | 000 | 016 | 004 |
| 17 | 0601033215 | DL26X6 C90AF02FR1.11/16 TATU | | 012 | 014 | 000 | 018 |
| 18 | 0601031076 | DL24X6 C84AF02FR1.11/16 TATU | | 002 | 002 | 000 | 002 |

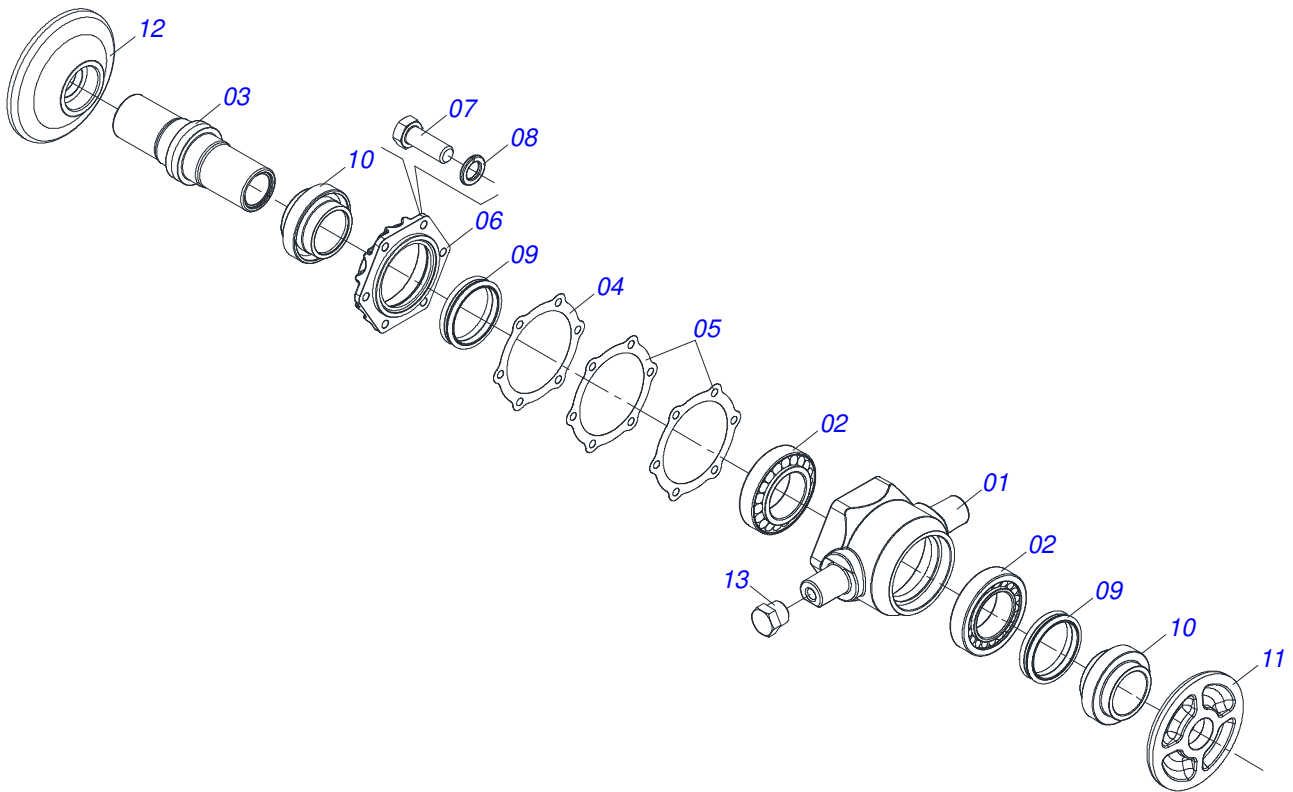


GTD 28/32/36/40D
SECCIÓN DE DISCOS COMPLETO

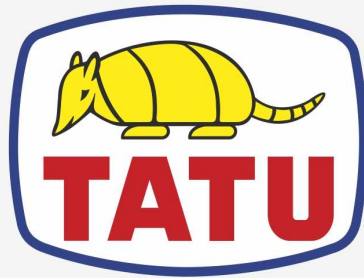
| Artículo | Código | Descripción | Ver Pág. | 028 | 032 | 036 | 040 |
|----------|------------|-------------------------------------|----------|-----|-----|-----|-----|
| 18. | 0601031043 | DL24X4,75 C72AF02FR1.11/16 TATU TER | | 000 | 000 | 016 | 000 |
| 18.. | 0601029008 | DL22X4,5 C74AFPAFR1.11/16 TATU | | 000 | 000 | 000 | 002 |
| 19 | 0602029360 | DR 22X6 C69AF02FR1.11/16 03REC TATU | | 002 | 002 | 002 | 002 |
| 19. | 0602029044 | DR22X4,5 C75AF02FR1.11/16 10R NICOL | | 000 | 000 | 002 | 000 |
| 19.. | 0602029352 | DR22X4,75 C74AF02FR1.11/16 10R TATU | | 000 | 000 | 000 | 002 |



| Artículo | Código | Descripción | Ver Pág. | QT |
|----------|------------|-------------------------------------|----------|----|
| 01 | 0501059734 | CHUMACERA DMO 225 X 1.5/8 IMP | 13 | 01 |
| 02 | 0503010834 | TORNILLO 1/2 UNC X 1 | | 04 |
| 03 | 0503010019 | ARANDELA PRESION 1/2" | | 04 |
| 04 | 0503010762 | TORNILLO 5/8 UNC X 3.1/2 CS G.5 ZN | | 02 |
| 05 | 0503010027 | ARANDELA PRESION 5/8 | | 02 |
| 06 | 0503010013 | TUERCA HEXAGONAL 5/8 UNC G.5 ZN | | 02 |
| 07 | 0502012626 | SOPORTE CHUMACERA OSCILANTE CENTRAL | | 01 |
| 08 | 0501213923 | TAPA DE PROTECCIÓN CHUMACERA | | 01 |



| Artículo | Código | Descripción | Ver Pág. | QT |
|----------|------------|---------------------------------|----------|----|
| 01 | 0502020691 | CAJA CHUMACERA AGRICOLA | | 01 |
| 02 | 0503010005 | RODAMIENTO 32212 | | 02 |
| 03 | 0502010899 | EJE CM/DM | | 01 |
| 04 | 0503030685 | EMPAQUETADURA 142 X 113,2 X 0,1 | | 01 |
| 05 | 0503030030 | EMPAQUETADURA 142 X 113,2 X 0,3 | | 02 |
| 06 | 0502020161 | TAPA CAJA DM | | 01 |
| 07 | 0503010237 | TORNILLO 3/8 UNC X 1 | | 06 |
| 08 | 0503011443 | ARANDELA PRESSION 3/8 | | 06 |
| 09 | 0503030027 | RETEN LP JB-255 | | 02 |
| 10 | 0502040287 | ALOJAMIENTO RETENES CON BUJE | | 02 |
| 11 | 0502040239 | APOYO EXT DEL DISCO | | 01 |
| 12 | 0502040240 | APOYO INT DEL DISCO | | 01 |
| 13 | 0503010856 | TAPON R 3/8 BSPT | | 02 |



MARCHESAN

Publicaciones Técnicas | Elaboración y Revisión

ALESSANDRA PATRICIA KAWAHARA CARRILI

www.marchesan.com.br

