

RASTRA ARADORA

GAPCR 360 - 12/14D - EJE 2.1/8"

Código: 0501093827
Serie: S-1223
Revisión: 00
Fecha de Revisión: FEBRERO/2024

CATALOGO DE PARTES



MARCHESAN



PRODUCTOS

Código	Descripción
0102060495	GAPCR 360 12X34X9,0 DR DMO E 2.1/8 PN400/60 S-1223
0102060491	GAPCR 360 14X34X9,0 DR DMO E 2.1/8 PN11L15 S-1223
0102060473	GAPCR 360 14X34X9,0 DR DMO E 2.1/8 PN400/60 S-1223

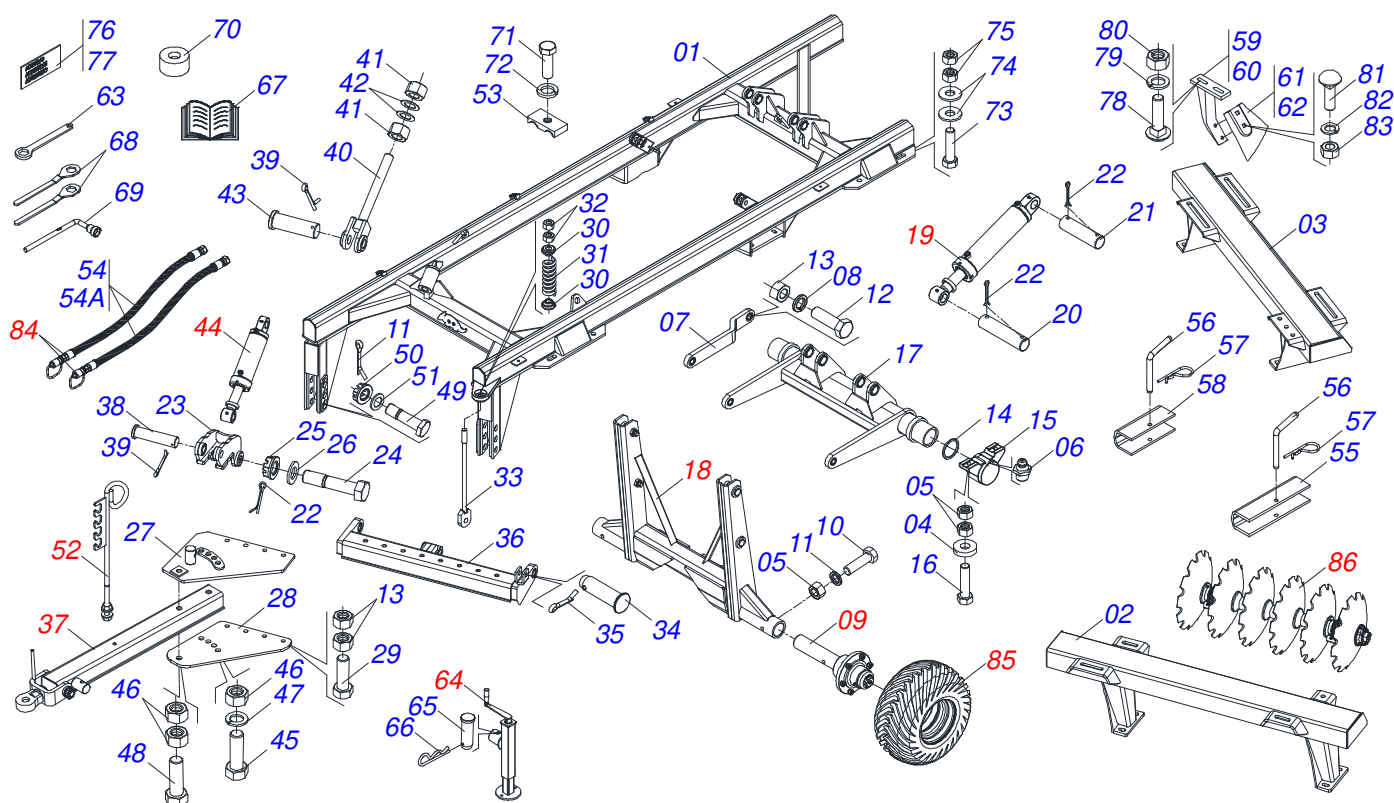
ATENCIÓN: IMPORTANTE

Marchesan S.A. se reserva el derecho de perfeccionar y/o cambiar las características técnicas de sus productos, sin previo aviso y sin la obligación de proceder con los ya comercializados y sin conocimiento previo del revendedor o consumidor. Las fotos son únicamente ilustrativas.



ÍNDICE

0909097093	CHASIS COMPLETO - 12D	1
0909097095	CHASIS COMPLETO - 14D	2
0501055850	CONJUNTO CAJA RUEDA	3
0501054685	CONJUNTO CUBO RUEDA	4
0521045051	CONJUNTO RODADO	5
0521044885	CONJUNTO DEL RODADO COMPLETO	6
0531041388	CILINDRO HIDRÁULICO 53,98 X 101,6 X 630 X 300	7
0511050170	ARNÉS COMPLETO	8
0531041389	CILINDRO HIDRÁULICO 101,6 X 53,98 X 520 X 200	9
0501040257	SOPORTE MANGUERA 3/4 X 975 COMPLETO	10
0511048088	GATO COMPLETO	11
0501053834	ACOPLAMIENTO RAPIDO MACHO	12
0503061868	RUEDA CON NEUMATICO 400/60	13
0909097094	SECCIÓN DE DISCOS COMPLETO	14
0531041578	CHUMACRA AGRÍCOLA DM OL 360 X 2.1 / 8	15
0531052835	CHUMACERA AGRÍCOLA DM OL 360 X 2.1 / 8 OSCILANTE	16



Artículo	Código	Descripción	Ver Pág.	QT
01	0521064431	CUADRO		01
02	0531067810	CHASIS DELANTERO - 12D		01
03	0531067809	CHASIS TRASERO - 12D		01
04	0521013710	ARANDELA SEMIMAN		04
05	0503012183	TUERCA UNC 3/4"ZIN 1K03097		10
06	0503010002	GRASERA 1800		03
07	0511063681	BRAZO		02
08	0503010012	ARANDELA PRESION 1"		02
09	0501055850	CONJUNTO CAJA RUEDA	3	02
10	0503011084	TORNILLO 3/4" UNC X 5"		02
11	0503011442	ARANDELA PRESION 3/4"		02
12	0503011432	TORNILLO		02
13	0503012182	TUERCA 1		10
14	0503012223	ANEL FELTRO		02
15	0502011583	CHUMACERA EJE		02
16	0511010392	TORNILLO		04
17	0511068627	EJE LA RUEDA		01
18	0521045051	CONJUNTO RODADO	5	01
19	0531041388	CILINDRO HIDRÁULICO 53,98 X 101,6 X 630 X 300	7	02
20	0591019956	PASADOR SIN CABEZA 44,45 X 168		02
21	0521013706	CLAVIJA SEN CABEZA		02
22	0503010010	PASADOR ABIERTO 1/4" X 2.1/2"		11
23	0521062108	ARTICULACIÓN DEL CABEZAL		01
24	0521013739	TORNILLO TIRANTE		01
25	0502011592	TUERCA CASTILLO		01
26	0501012916	ARANDELA PLANA 40 X 66 X 4,75 ZN		01
27	0511068632	PLACA ENGANCHE SUPERIOR		01
28	0521061881	PLACA ENGANCHE INFERIOR		01
29	0501010219	TORNILLO 1" UNC X 7.1/2"		04
30	1902020392	SOPORTE DE RESORTE		02
31	0503031341	RESORTE COMPRESION 68,5 X 203 X 12,2		01



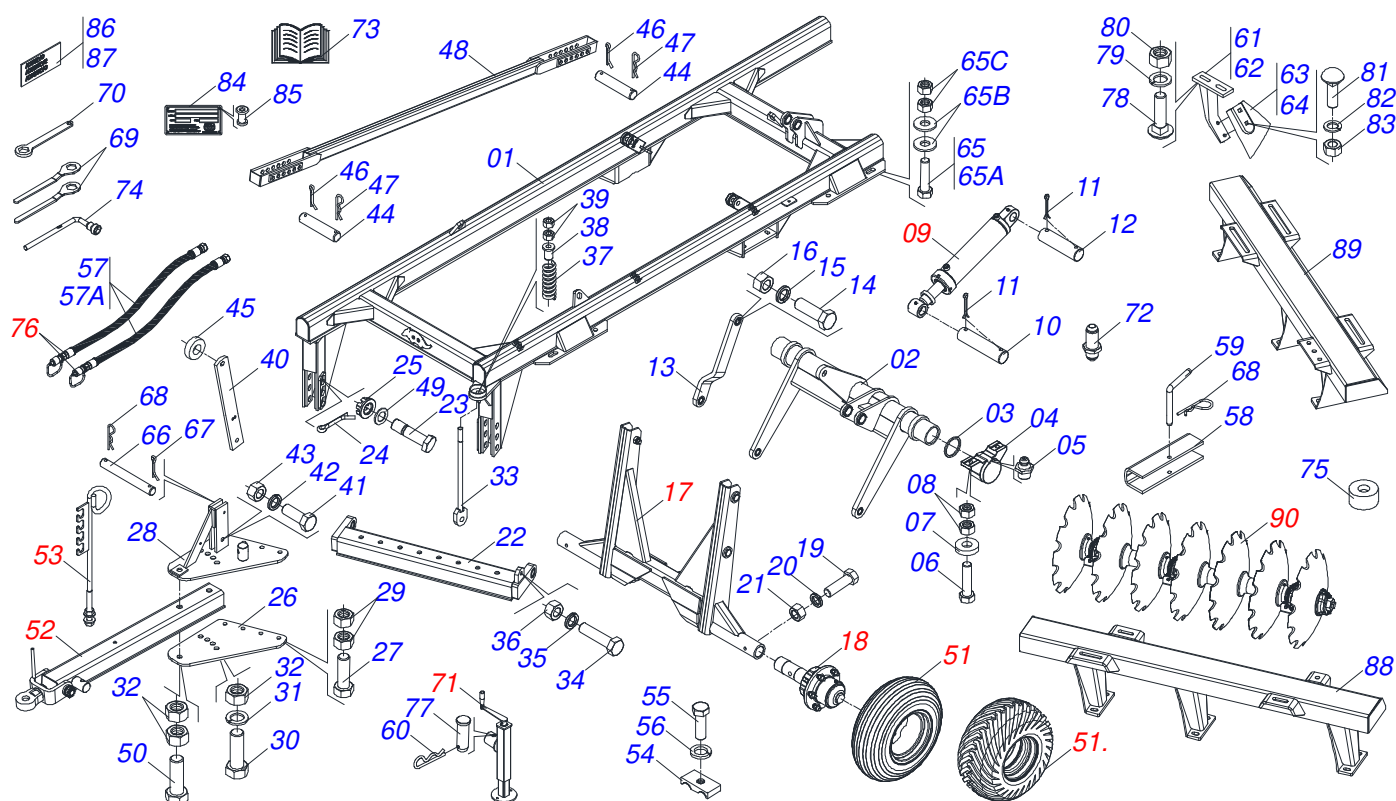
Artículo	Código	Descripción	Ver Pág.	QT
32	0501010059	TUERCA 1.5/8		02
33	0501066240	EJE RESORTE		01
34	0521010592	EJE UNION 27,80 X 80		01
35	0503010571	PASADOR ABIERTO 1/4" X 1.1/2"		01
36	0511068631	BARRA TRACCION COMPLETA		01
37	0511050170	ARNÉS COMPLETO	8	01
38	0551015334	CLAVIJA		01
39	0503011345	PASADOR ABIERTO 1/4" X 3.1/2"		02
40	0511068629	FUSO PISTÓN		01
41	0501010333	TUERCA 1.3/4		02
42	0521014368	ARANDELA PLANA 1.3/4" X 3.18		02
43	0551015331	CLAVIJA		01
44	0531041389	CILINDRO HIDRÁULICO 101,6 X 53,98 X 520 X 200	9	01
45	0503012174	TORNILLO UNC 1.1/4" X 8.1/4"		01
46	0503012181	TUERCA 1.1/4		03
47	0503011439	ARANDELA PRESION 1.1/4"		01
48	0501010085	TORNILLO 1.1/4 UNC X 9 C S 8.8 ZN		01
49	0501016416	TORNILLO 1.1/2" UNC X 138		02
50	0501011301	TUERCA 1.1/2 UNC 6FPP 2.5/16		02
51	0551012215	ARANDELA PLANA		02
52	0501040257	SOPORTE MANGUERA 3/4 X 975 COMPLETO	10	01
53	0502012702	SOPORTE CUERPO PRESILHA		03
54	0511050954	JUEGO MANGUERA		01
54A	0501080640	MANGUERA 3/8 X 7200 TC-TM		02
55	0591019957	BLOQUEO DE TRANSPORTE		02
56	0541016844	FIJADOR TRABA		06
57	0503030285	PASADOR (GRAPA DE SUJECION)		06
58	0591019958	BLOQUEO PARA TRANSPORTE		01
59	0511060138	SOPORTE LIMPADOR DELANTEIRO		06
60	0511060139	SOPORTE LIMP TRASERO		06
61	0521013678	LIMPADOR DELANTEIRO		06
62	0521013679	LIMPADOR TRASERO		06
63	0531013656	LLAVE		01
64	0511048088	GATO COMPLETO	11	01
65	0561014251	EJE UNION		01
66	0503030012	PASADOR (GRAPA DE SUJECION)		01
67	0511030134	BOLSA CON MANUAL DE INSTRUCCIONES		01
68	0501316941	CLAVE 2.1/8 Y 2.1/2		02
69	0501061617	LLAVE 1 CABO PLANO		01
70	0503013171	VEDACIÓN		01
71	0503012555	TORNILLO 7/16 UNC X 2 CS RT G.7 ZN		03
72	0503010180	ARANDELA PRESION 7/16"		03
73	0503011432	TORNILLO		08
74	0521015523	REFORCO		16
75	0503812182	TUERCA HEXAGONAL		16
76	0503031428	ETIQUETA ADHESIVA ATENCIÓN		01
76.	0503031087	ETIQUETA ADHESIVA AUTO CONTROLE APROBADO		01
76..	0503031827	LUBRICACION ADHESIVA Y ETIQUETA REAPERTURA		01
76...	0503034499	ETIQUETA ADHESIVA		01
77	0503034078	ETIQUETA ADHESIVA PUNTOS DE ELEVACIÓN		03
77.	0503031738	ETIQUETA ADHESIVA		01
77..	0503033038	EMBLEMA PELIGRO		01
77...	0503031739	ETIQUETA ADHESIVA PELIGRO		01
77....	0503060788	CONJUNTO ETIQUETAS ADHESIVAS GAPCR		01
78	0503012180	TORNILLO FRANCES UNC 3/4" X 2		12
79	0503010023	ARANDELA PRESION 3/4 ZN		12
80	0503012183	TUERCA UNC 3/4"ZIN 1K03097		12



GAPCR 360 - 12/14D - EJE 2.1/8"
CHASIS COMPLETO - 12D

Página 1
0909097093

Artículo	Código	Descripción	Ver Pág.	QT
81	0503012195	TUERCA 5/8" UNC		12
82	0503010027	ARANDELA PRESION 5/8		12
83	0503010013	TUERCA HEXAGONAL 5/8 UNC G.5 ZN		12
84	0501053834	ACOPLAMIENTO RAPIDO MACHO	12	02
85	0503061868	RUEDA CON NEUMATICO 400/60	13	02
86	0909097094	SECCIÓN DE DISCOS COMPLETO	14	01



Artículo	Código	Descripción	Ver Pág.	QT
01	0521064430	CUADRO		01
02	0511060135	EJE RUEDA		01
03	0503012223	ANEL FELTRO		02
04	0502011583	CHUMACERA EJE		02
05	0503010002	GRASERA 1800		02
06	0503010797	TORNILLO 3/4" UNC X 4"		04
07	0521013710	ARANDELA SEMIMAN		04
08	0503012183	TUERCA UNC 3/4"ZIN 1K03097		08
09	0531041388	CILINDRO HIDRÁULICO 53,98 X 101,6 X 630 X 300	7	01
10	0591019956	PASADOR SIN CABEZA 44,45 X 168		01
11	0503010010	PASADOR ABIERTO 1/4" X 2.1/2"		04
12	0521013706	CLAVIJA SEN CABEZA		01
13	0511063681	BRAZO		02
14	0503011432	TORNILLO		02
15	0503010012	ARANDELA PRESION 1"		02
16	0503012182	TUERCA 1		02
17	0521044885	CONJUNTO DEL RODADO COMPLETO	6	01
17.	0521045051	CONJUNTO RODADO	5	01
18	0501054685	CONJUNTO CUBO RUEDA	4	02
18.	0501055850	CONJUNTO CAJA RUEDA	3	02
19	0501010163	TORNILLO 5/8" UNC X 4.1/2"		02
19.	0503811084	TORNILLO		02
20	0503010027	ARANDELA PRESION 5/8		02
20.	0503011442	ARANDELA PRESION 3/4"		02
21	0503010013	TUERCA HEXAGONAL 5/8 UNC G.5 ZN		02
21.	0503810014	TUERCA 3/4" UNC		02
22	0511060115	BARRA TRACCION		01
23	0501016416	TORNILLO 1.1/2" UNC X 138		02
24	0503010010	PASADOR ABIERTO 1/4" X 2.1/2"		02
25	0501011301	TUERCA 1.1/2 UNC 6FPP 2.5/16		02
26	0511060125	ENGANCHE PLACA INFERIOR		01



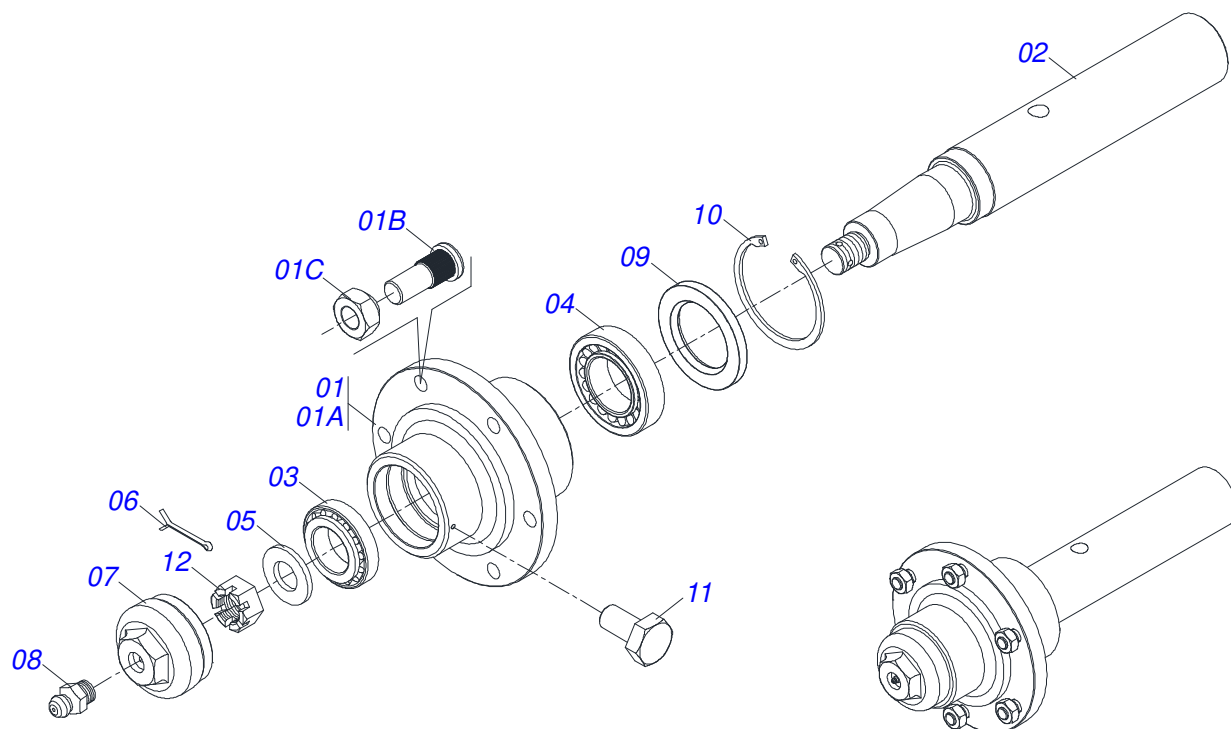
Artículo	Código	Descripción	Ver Pág.	QT
27	0501010219	TORNILLO 1" UNC X 7.1/2"		04
28	0511060126	ENGANCHE PLACA SUPERIOR		01
29	0503012182	TUERCA 1		08
30	0503012192	TORNILLO UNC 1.1/4" X 8		01
31	0503010070	ARANDELA PRESION		01
32	0503012181	TUERCA 1.1/4		03
33	0511060124	CONJUNTO HUSILLO		01
34	0501010125	TORNILLO 3/4" UNC X 2.1/2"		01
35	0503010023	ARANDELA PRESION 3/4 ZN		01
36	0503012183	TUERCA UNC 3/4"ZIN 1K03097		01
37	0503031460	RESORTE		01
38	0502011582	GUIA RESORTE		01
39	0503012182	TUERCA 1		02
40	0521013673	TORRE		01
41	0503011432	TORNILLO		01
42	0503010012	ARANDELA PRESION 1"		01
43	0503012182	TUERCA 1		01
44	0521013703	CLAVIJA SENCABEZA		02
45	0521015518	REFORCO		04
46	0503010038	PASADOR ABIERTO 3/16" X 2"		02
47	0503031470	GRAPA TM 251 X 4,0		02
48	0511060127	VIGA ESTABILIZADORA		01
49	0551012215	ARANDELA PLANA		02
50	0501014174	TORNILLO 1.1/4" UNC X 242		01
51	0503061864	CONJUNTO RUEDA		02
51.	0503061868	RUEDA CON NEUMATICO 400/60	13	02
52	0511050170	ARNÉS COMPLETO	8	01
53	0501040257	SOPORTE MANGUERA 3/4 X 975 COMPLETO	10	01
54	0502012702	SOPORTE CUERPO PRESILHA		03
55	0503012555	TORNILLO 7/16 UNC X 2 CS RT G.7 ZN		03
56	0503010180	ARANDELA PRESION 7/16"		03
57	0511050954	JUEGO MANGUERA		01
57A	0501080640	MANGUERA 3/8 X 7200 TC-TM		02
58	0591019957	BLOQUEO DE TRANSPORTE		01
59	0541016844	FIJADOR TRABA		01
60	0503030012	PASADOR (GRAPA DE SUJECION)		01
61	0511060138	SOPORTE LIMPADOR DELANTEIRO		07
62	0511060139	SOPORTE LIMP TRASERO		07
63	0521013678	LIMPADOR DELANTEIRO		07
64	0521013679	LIMPADOR TRASERO		07
65	0531041590	1 X 4 C S CONJUNTO DE TORNILLO COMPLETO		08
65A	0503011432	TORNILLO		01
65B	0521015523	REFORCO		02
65C	0503012182	TUERCA 1		02
66	0521013812	PASADOR SIN CABEZA		01
67	0503010362	PASADOR ABIERTO 1/8" X 1.1/4"		01
68	0503030285	PASADOR (GRAPA DE SUJECION)		02
69	0501011431	LLAVE 1.3/4 CABO PLANO		02
70	0531013656	LLAVE		01
71	0511048088	GATO COMPLETO	11	01
72	0551012528	ADAPTADOR (GND)		02
73	0511030134	BOLSA CON MANUAL DE INSTRUCCIONES		01
74	0503018438	CLAVE 1 CIL (SEXT 1.1/239,00/38,50)		01
75	0503013171	VEDACIÓN		01
76	0501053834	ACOPLAMIENTO RAPIDO MACHO	12	02
77	0561014251	EJE UNION		01
78	0503012180	TORNILLO FRANCES UNC 3/4" X 2		28
79	0503010023	ARANDELA PRESION 3/4 ZN		28
80	0503012183	TUERCA UNC 3/4"ZIN 1K03097		28



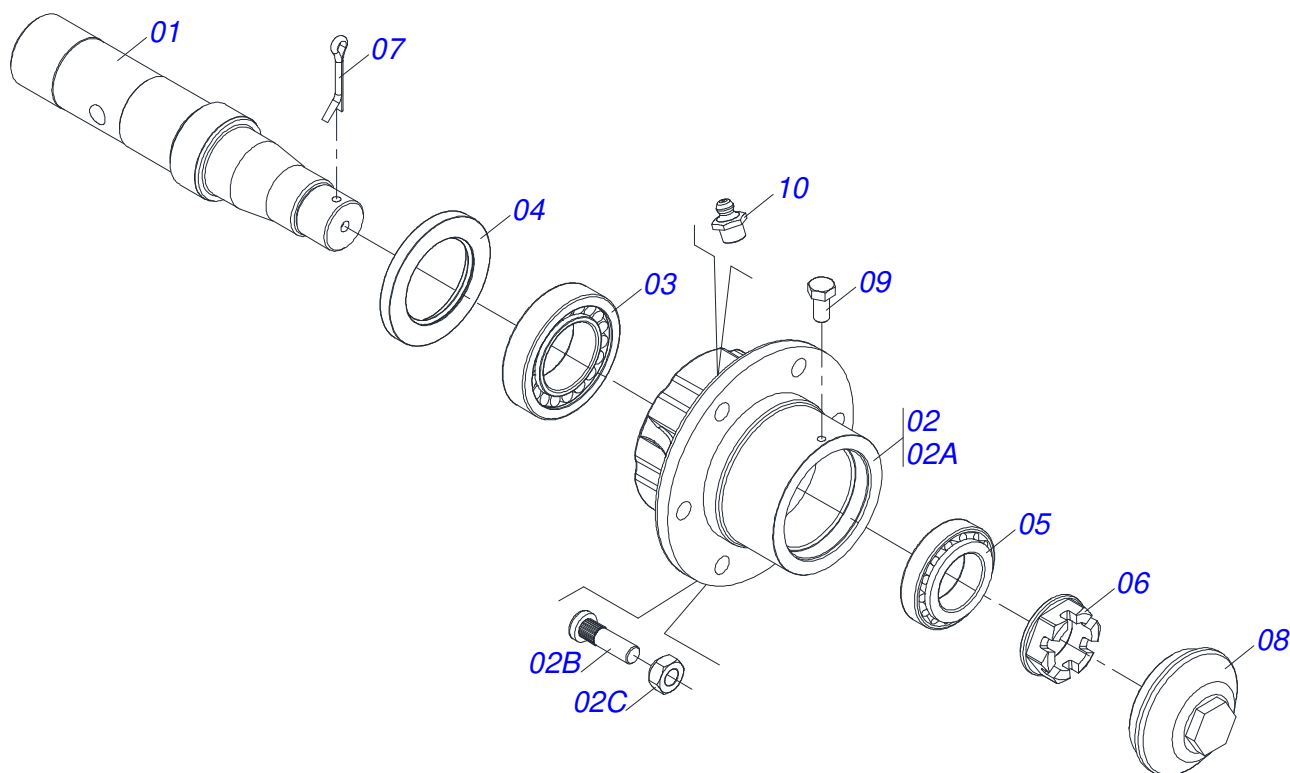
GAPCR 360 - 12/14D - EJE 2.1/8"
CHASIS COMPLETO - 14D

Página 2
0909097095

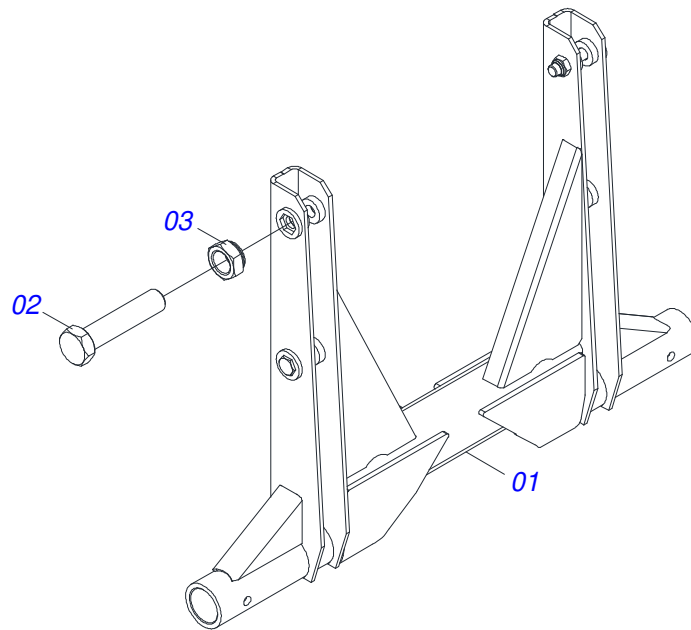
Artículo	Código	Descripción	Ver Pág.	QT
81	0503012195	TUERCA 5/8" UNC		28
82	0503010027	ARANDELA PRESION 5/8		28
83	0503010013	TUERCA HEXAGONAL 5/8 UNC G.5 ZN		28
84	0503034003	ETIQUETA IDENTIFICACIÓN ALUMINIO		01
85	0503010001	REMACHE POP		04
86	0503031428	ETIQUETA ADHESIVA ATENCIÓN		01
86.	0503031738	ETIQUETA ADHESIVA		01
86..	0503033038	EMBLEMA PELIGRO		02
87	0503031087	ETIQUETA ADHESIVA AUTO CONTROLE APROBADO		01
87.	0503031739	ETIQUETA ADHESIVA PELIGRO		01
87..	0503061972	JUEGO DE ETIQUETAS ADHESIVAS GAPCR 360		01
88	0531067812	CHASIS DELANTERO - 14D		01
89	0531067811	CHASIS TRASERO - 14D		01
90	0909097094	SECCIÓN DE DISCOS COMPLETO	14	01



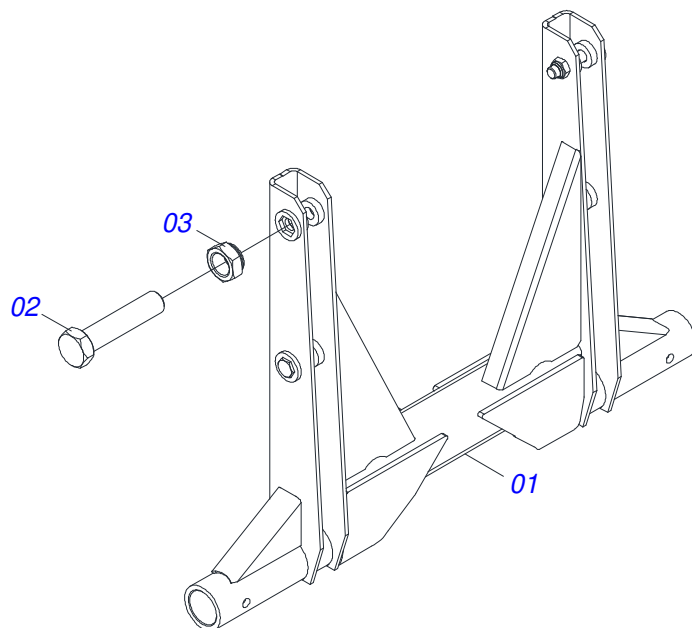
Artículo	Código	Descripción	Ver Pág.	QT
01	0501110766	CAJA RODADO CON TORNILLO		01
01A	0502011715	CUBO RUEDA		01
01B	0503012307	TORNILLO RUEDA UN 5/8" X 2		06
01C	0503010064	TUERCA CONICA 5/8 UNF		06
02	0541014720	EJE CR 7076205/1/1		01
03	0503010006	RODAMIENTO 32210		01
04	0503010005	RODAMIENTO 32212		01
05	0501010086	ARANDELA PLANA		01
06	0503010067	PASADOR ABIERTO 3/16" X 2.1/2"		01
07	0502011647	TAPA CR 70Z/3		01
08	0503010691	GRASERA 1/4" NF		01
09	0503010009	RETENEDOR 00573-B		01
10	0503012723	ANILLO RENO 502115		01
11	0503010298	TORNILLO 1/4" UNC X 1/2"		01
12	0503012457	TUERCA CASTILLO UNF 1.1/4"		01



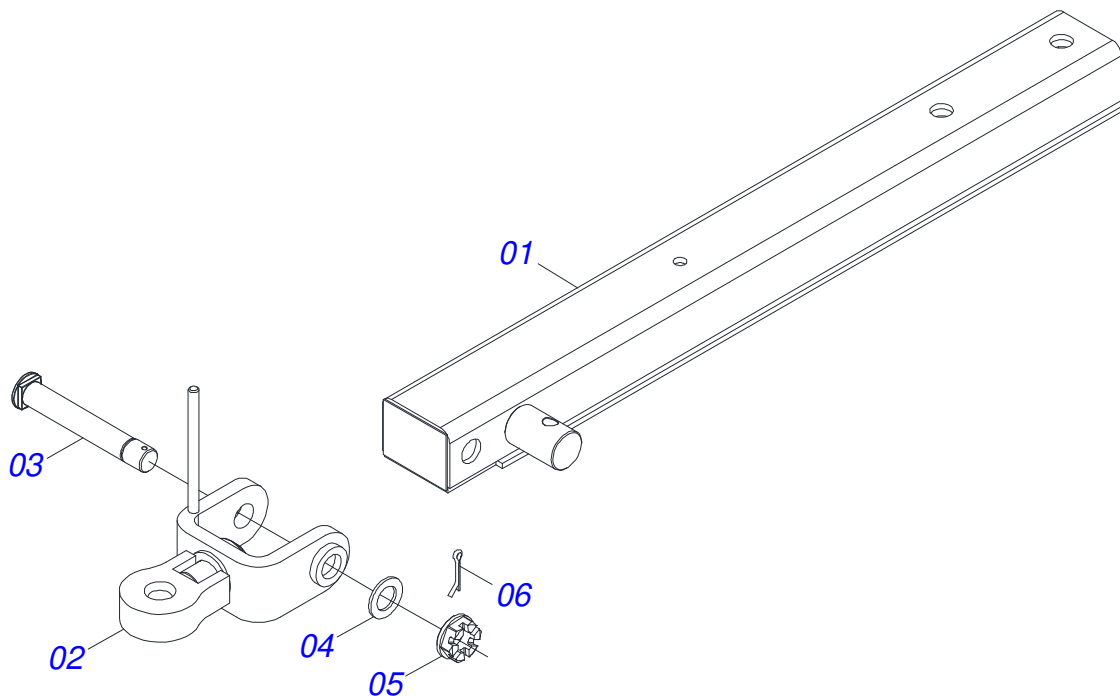
Artículo	Código	Descripción	Ver Pág.	QT
01	0531019478	EJE CR 30M/1		01
02	0501110768	CAJA RODADO CON TORNILLO		01
02A	0502011389	CAJA MM		01
02B	0501010186	TORNILLO RUEDA 5/8"UN X 2.1/8"		06
02C	0503010064	TUERCA CONICA 5/8 UNF		06
03	0503010005	RODAMIENTO 32212		01
04	0503010009	RETENEDOR 00573-B		01
05	0503010006	RODAMIENTO 32210		01
06	0501010888	TUERCA CAST 1.3/4" 10FPP 2.5/16"		01
07	0503010010	PASADOR ABIERTO 1/4" X 2.1/2"		01
08	0502020593	TAPA PROTECCION		01
09	0503010295	TORNILLO 5/16 UNC X 5/8 CS G.2 ZN		01
10	0503010002	GRASERA 1800		01



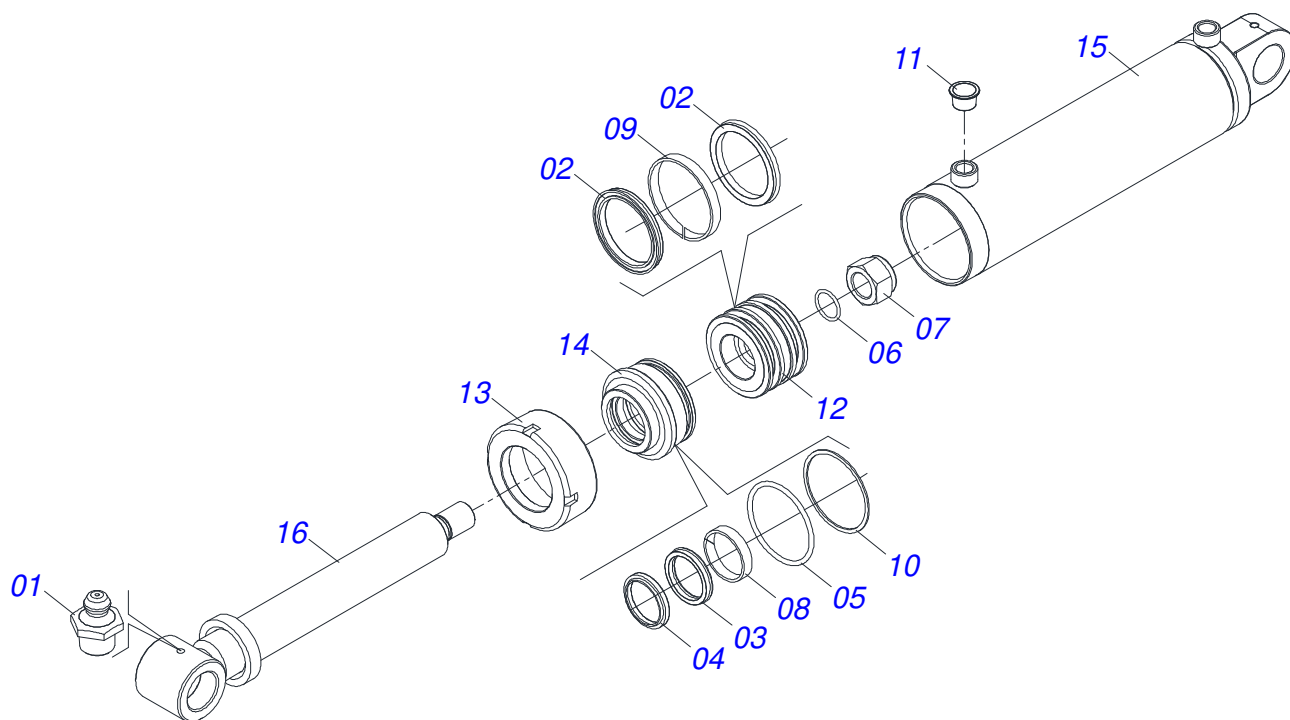
Artículo	Código	Descripción	Ver Pág.	QT
01	0511068626	CONJUNTO RODADO		01
02	0501011547	TORNILLO 1" UNC X 4.1/2"		04
03	0503014182	TUERCA		04



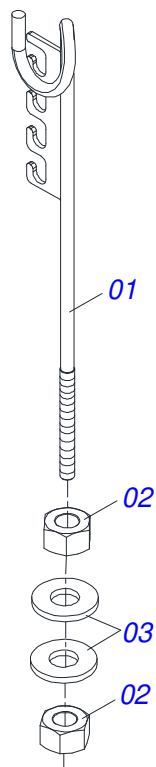
Artículo	Código	Descripción	Ver Pág.	QT
01	0511060141	CONJUNTO RUEDA		01
02	0501011547	TORNILLO 1" UNC X 4.1/2"		04
03	0503014182	TUERCA		04



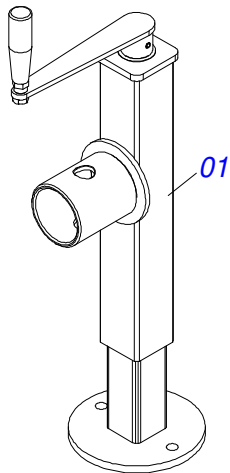
Artículo	Código	Descripción	Ver Pág.	QT
01	0511060119	ARNÉS		01
02	0521062956	ENGANCHE		01
03	0561018588	EJE UNION 37,6 X 243 X 1.1/2		01
04	0501011301	TUERCA 1.1/2 UNC 6FPP 2.5/16		01
05	0501012916	ARANDELA PLANA 40 X 66 X 4,75 ZN		01
06	0503010010	PASADOR ABIERTO 1/4" X 2.1/2"		01



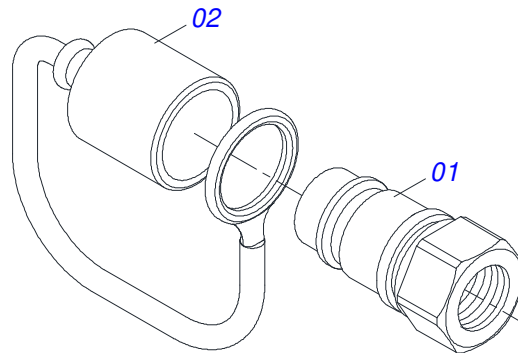
Artículo	Código	Descripción	Ver Pág.	QT
01	0503010002	GRASERA 1800		02
02	0503010043	ANILLO 3750-3250		02
03	0503010314	ANILLO 2500-2125-375-B		01
04	0503010319	ANILLO RASCADOR D-2125		01
05	0503010338	ANILLO O'RING 2-342 N 3006-9B		01
06	0503010345	ANILLO O'RING 2-218 N 3006-9B		01
07	0503010817	TUERCA 1.1/4		01
08	0503010973	ANILLO GUIA EXTERNO W2-2500-500		01
09	0503010994	ANILLO GUIA EXTERNO W2-4000-500		01
10	0503011061	ANILLO BACK-UP 8-342		01
11	0503030384	PLUG N-001		02
12	0502011969	EMBOLO 53,98 X 101,60		01
13	0502010017	TAPA MOVIL 101,6		01
14	0502011250	SOPORTE DOS ANILLOS		01
15	0511068637	CAMSIA		01
16	0531062978	EXTENSOR CILINDRO		01



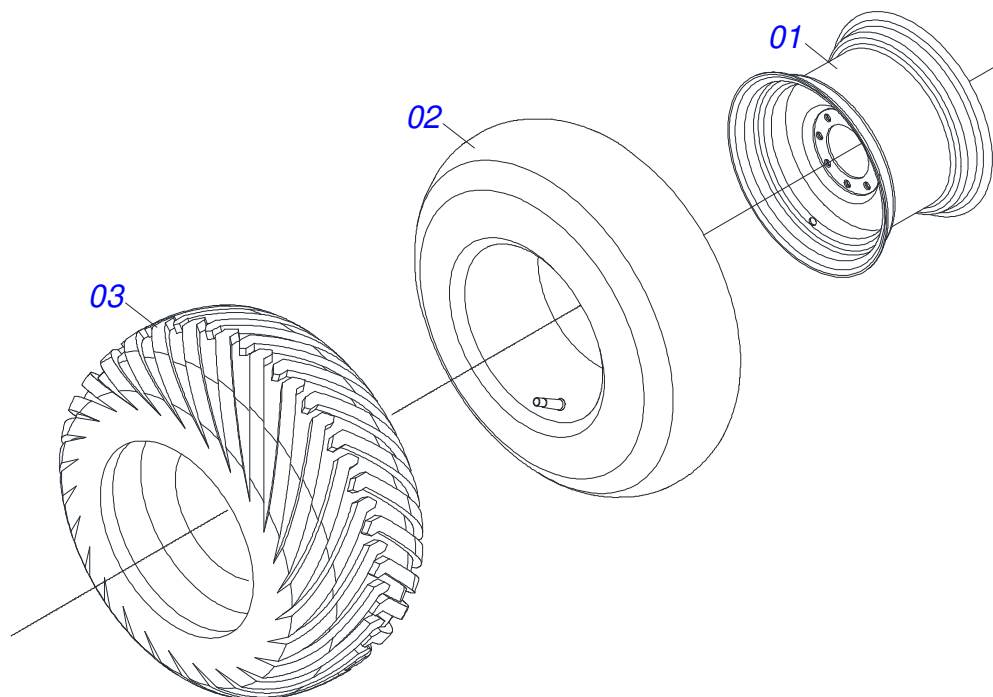
Artículo	Código	Descripción	Ver Pág.	QT
01	0511067334	SOPORTE MANGUERA		01
02	0503010014	TUERCA HEXAGONAL 3/4 UNC (PESADA) G.5 ZN		02
03	0501010322	ARANDELA PLANA 20,50 X 46 X 4,00 ZN		02



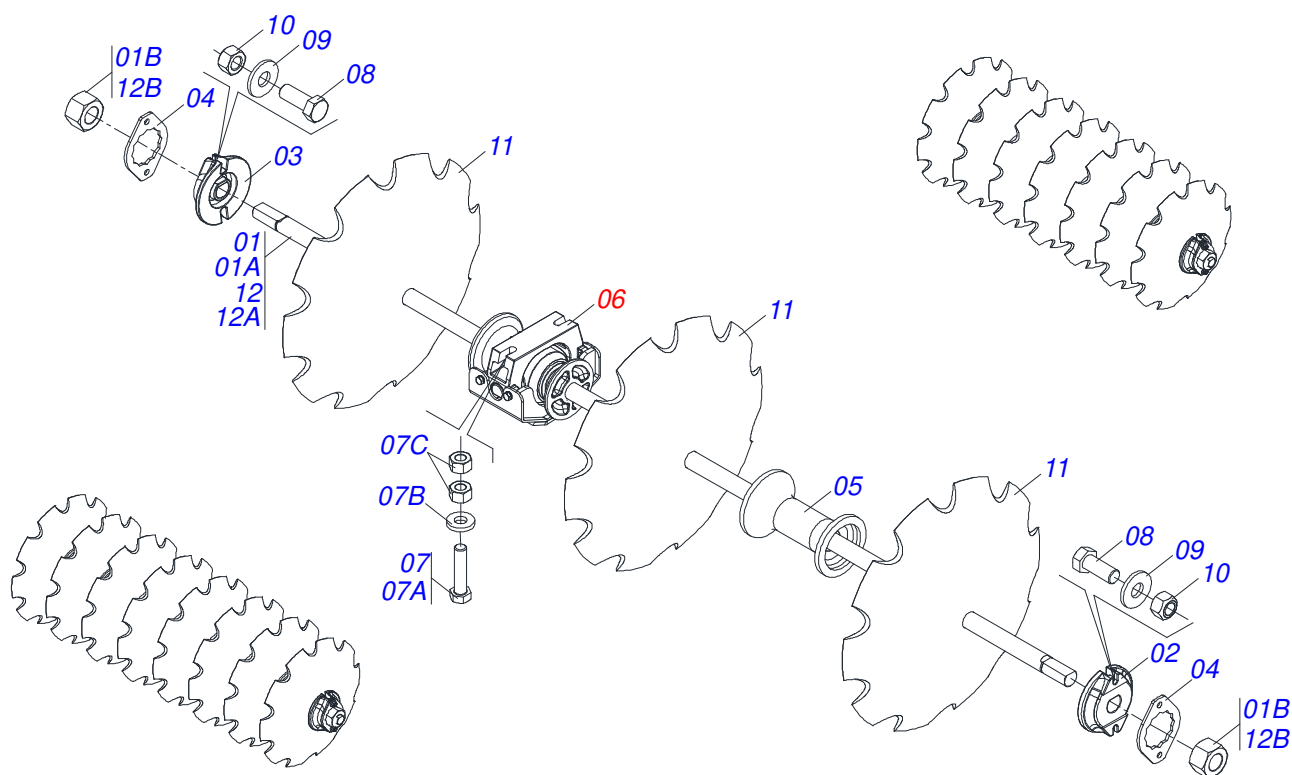
Artículo	Código	Descripción	Ver Pág.	QT
01	0503062227	GATO COMPLETO		01



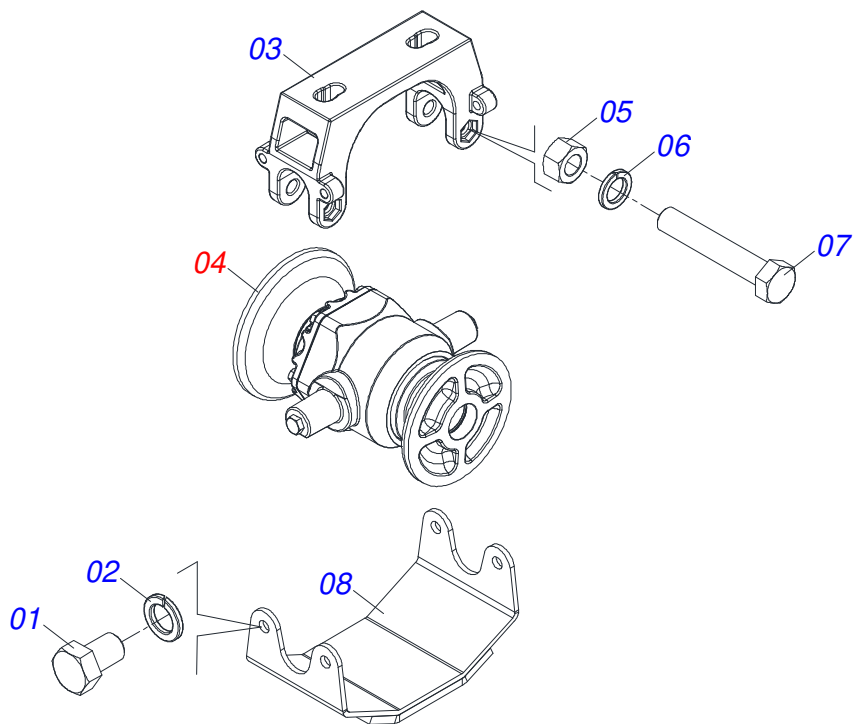
Artículo	Código	Descripción	Ver Pág.	QT
01	0503011627	MACHO ENGANCHE RAP AGR 1/2 NPT		01
02	0503011882	TAPA PLASTICA ENGANCHE RAPIDO		01



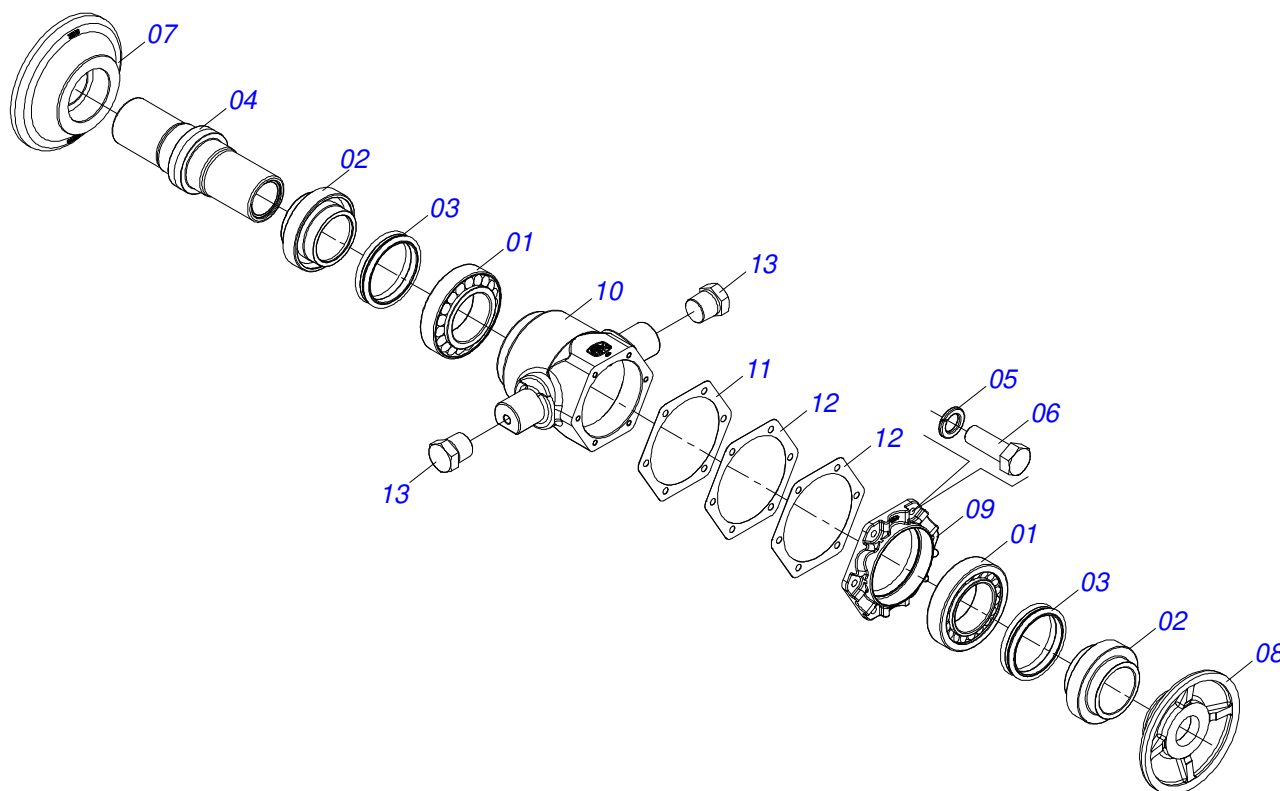
Artículo	Código	Descripción	Ver Pág.	QT
01	0503012916	ARO RUEDA 13 X 16,5 C/ REFUERZO		01
02	0503012112	CAMARA AIRE 400/60 - 15,5 TR 15		01
03	0503013119	NEUMATICO 400/60-15,5-T404-14L		01



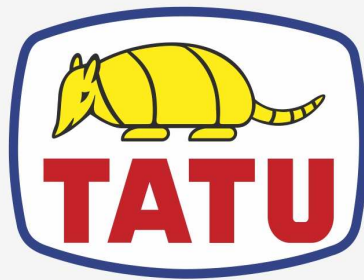
Artículo	Código	Descripción	Ver Pág.	12	14
01	0531045631	EJE 2.1/8 X 2040 CON TUERCAS		02	00
01A	0501318171	EJE 2.1/8 X 1322		01	00
01B	0502040063	TUERCA 2.1/8" 7FPP X 54 99		02	00
02	0502010594	TRABA EJE EXT 2.1/8"		02	02
03	0502010595	TRABA EJE INT 2.1/8"		02	02
04	0541010368	TRABA TUERCA		04	04
05	0502040928	SEPARADOR		06	06
06	0531041578	CHUMACRA AGRÍCOLA DM OL 360 X 2.1 / 8	15	04	06
07	0531041581	TORNILLO 1" X 4" COMPLETO		08	12
07A	0503011432	TORNILLO		01	01
07B	0541010210	ARANDELA PLANA		01	01
07C	0501010059	TUERCA 1.5/8		02	02
08	0503010232	TORNILLO 5/8" UNC X 1.3/4"		08	08
09	0501012140	ARANDELA PLANA 16,50 X 40 X 4,00 ZN		08	08
10	0503012412	TUERCA DE CIERRE 5/8" UNC S		08	08
11	0602046013	DR 34 X 9,00 C120AF04FR2.3/16 12R		12	14
12	0531045630	EJE 2.1/8 X 2410 CON TUERCAS		00	02
12A	0551017146	EJE 2.1/8" X 2390		00	01
12B	0502040063	TUERCA 2.1/8" 7FPP X 54 99		00	02



Artículo	Código	Descripción	Ver Pág.	QT
01	0503010834	TORNILLO 1/2 UNC X 1		04
02	0503010019	ARANDELA PRESION 1/2"		04
03	0502013011	SOPORTE DE COJINETE OSCILANTE 360 (CENTRAL)		01
04	0531052835	CHUMACERA AGRÍCOLA DM OL 360 X 2.1 / 8 16 OSCILANTE		01
05	0503010013	TUERCA HEXAGONAL 5/8 UNC G.5 ZN		02
06	0503010027	ARANDELA PRESION 5/8		02
07	0503010480	TORNILLO 5/8" UNC X 4.3/4"		02
08	0501210530	CHUMACERA		01



Artículo	Código	Descripción	Ver Pág.	QT
01	0503010117	RODAMIENTO 32216		02
02	0502040123	SOPORTE RETENEDOR CON GUANTE MRO - 330		02
03	0503030028	RETEN LP JB-257		02
04	0502040034	EJE DEL CHUMACERA		01
05	0503011443	ARANDELA PRESSION 3/8		06
06	0503010751	TORNILLO 3/8" UNC X 1.1/4"		06
07	0501211750	RESPALDO EXTERNO DISCO 2.1/8		01
08	0501211749	RESPALDO INTERNO DISCO 2.1/8		01
09	0502012772	TAPA CHUMACERA		01
10	0502013012	CAJA CHUMACERA 2.1/8"		01
11	0503034044	JUNTA VEDAMIENTO		01
12	0503034045	JUNTA VEDAMIENTO		02
13	0503010856	TAPON R 3/8 BSPT		02
14	3402301275	ACEITE TATU		0.6 Lts



MARCHESAN

Publicaciones Técnicas | Elaboración y Revisión
ALESSANDRA PATRICIA KAWAHARA CARRILI

www.marchesan.com.br

