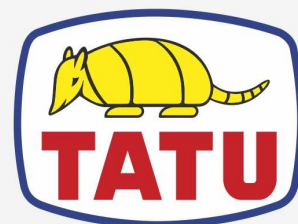


ROLO FACA

CICLUS 9000

Código: 0501093819
Série: S-0124
Revisão: 00
Data da Revisão: JANEIRO/2024

CATÁLOGO DE PEÇAS



MARCHESAN



PRODUTOS

Código	Descrição
0102590002	CICLUS 9000 S-0124

ATENÇÃO: IMPORTANTE

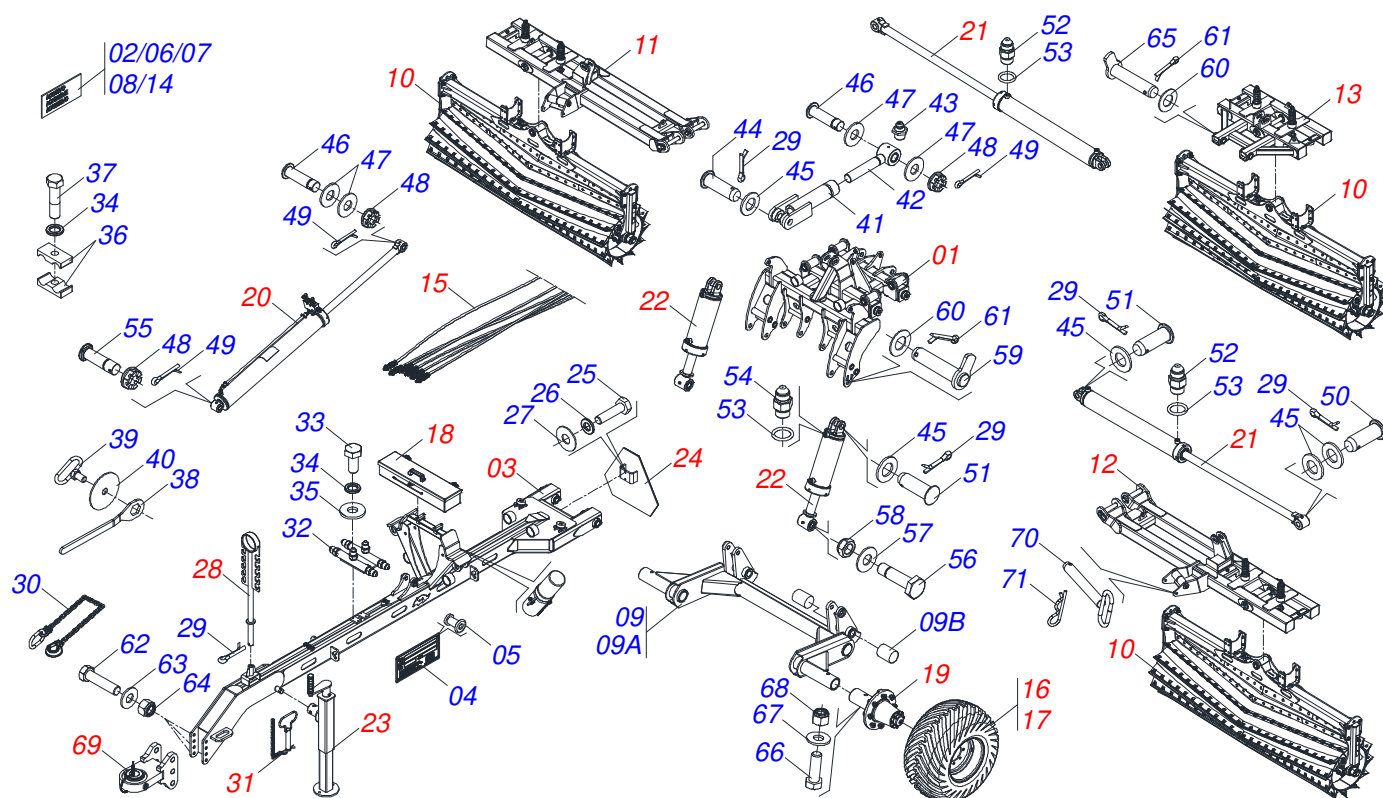
A Marchesan S.A. reserva o direito de aperfeiçoar e/ou alterar as características técnicas de seus produtos, sem a obrigação de assim proceder com os já comercializados e sem conhecimento prévio da revenda ou do consumidor. As fotos e desenhos são meramente ilustrativos.



MARCHESAN

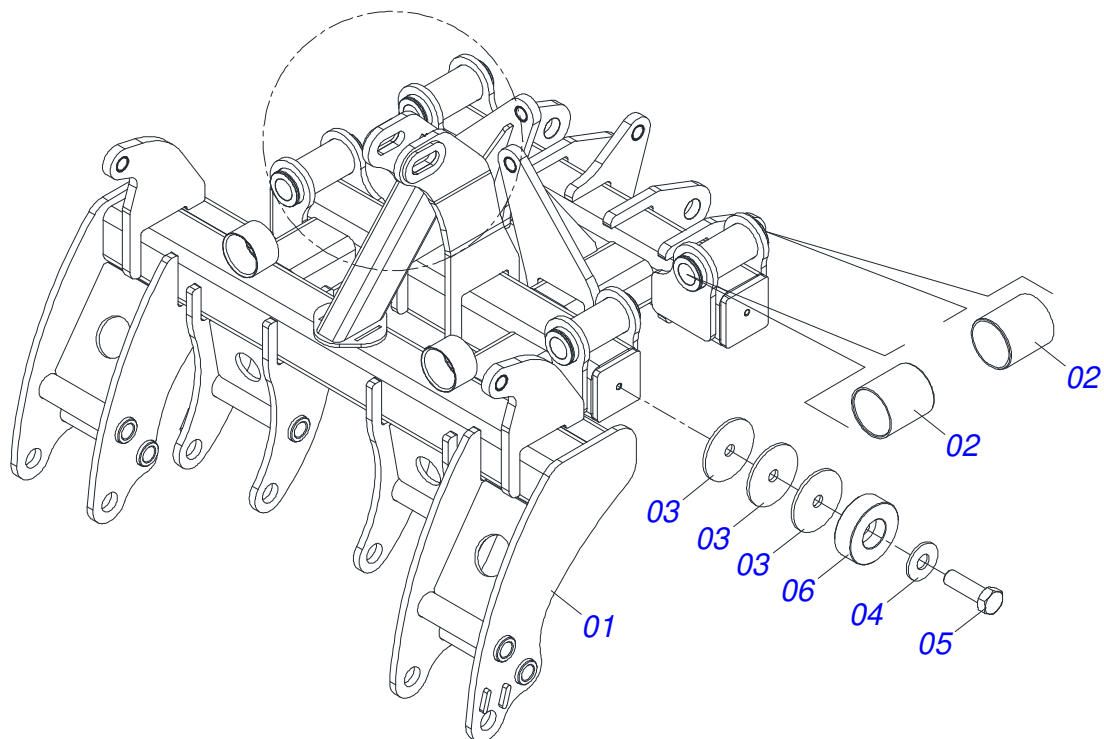
INDICE

0909097074	CHASSI COMPLETO	1
0541052538	QUADRO CENTRAL COM LUVAS	2
0541052539	CABECALHO (5312) COM LUVAS	3
0531045503	ROLO COMPLETO	4
0541052540	SUPORTE FIXACAO ROLO COM LUVAS	5
0531045502	MANCAL AGRICOLA DMO 236 X 2.1/8 NACIONAL COM PROTECAO	6
0541052534	MANCAL AGRICOLA DMO 236 X 2.1/8 NACIONAL	7
0909097075	CONJUNTO QUADRO LATERAL DIREITO	8
0909097076	CONJUNTO QUADRO LATERAL ESQUERDO	9
0909097077	CONJUNTO QUADRO TRASEIRO	10
0541053257	JOGO MANGUEIRA	11
0503064500	RODA COM PNEU 400/60 X 15,5-16L ESQUERDA	12
0503064501	RODA COM PNEU 400/60 X 15,5-16L DIREITA	13
0531045625	CAIXA FERRAMENTA COMPLETA	14
0501056467	RODADO SEM PNEU	15
0531045500	CILINDRO HIDRAULICO 63,50 X 150 X 1507 X 1145 COM VALVULA RETENCAO	16
0531045499	CILINDRO HIDRAULICO 63,50 X 150 X 1507 X 1145	17
0531045501	CILINDRO HIDRAULICO 50,80 X 101,60 X 1280 X 765	18
0531045498	CILINDRO HIDRAULICO 50,8 X 114,3 X 630 X 215	19
0521055305	MACACO LINHA PESADA	20
0531040334	TRIANGULO SEGURANCA COM ETIQUETA ADESIVA	21
0521058087	EIXO 5/8 EC 72 COMPLETO	22
0521049934	KIT ENGATE TRATOR COM ROTULA (PINO 3)	23

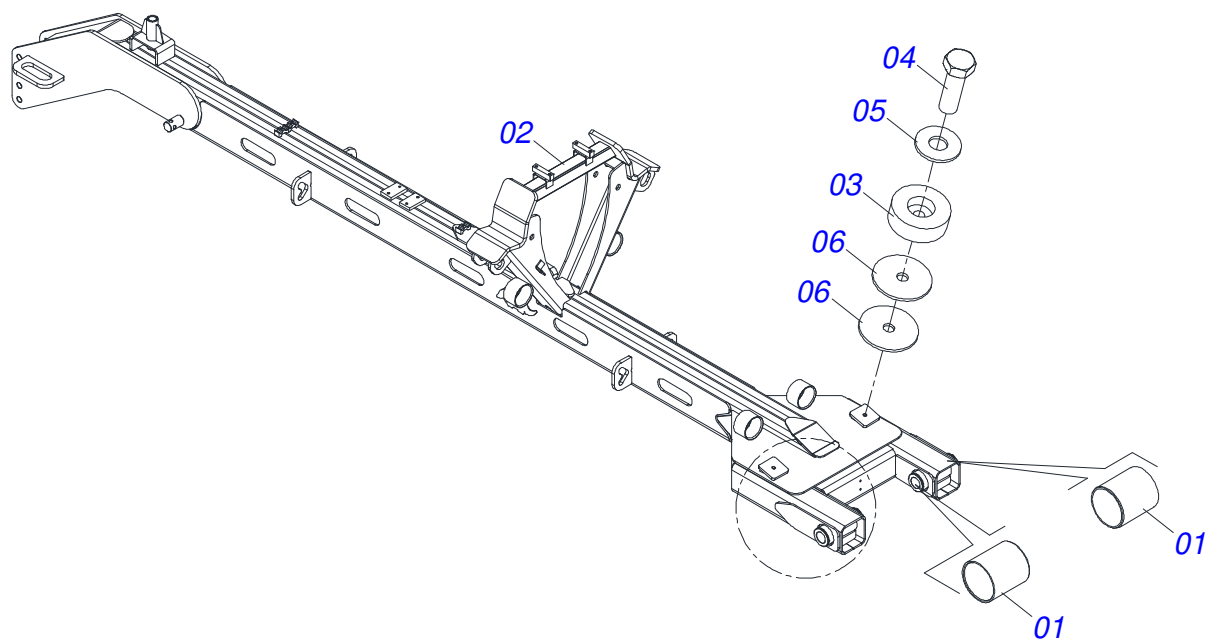


Item	Código	Descrição	Ver Pág.	QT
01	0541052538	QUADRO CENTRAL COM LUVAS	2	01
02	0503034078	ETIQUETA ADESIVA PONTOS PARA ICAMENTO		13
02.	0503035222	ETIQUETA ADESIVA WARNING MACHINE RUNAWAY		01
02..	0503035219	ETIQUETA ADESIVA DANGER NEGATIVE TONGUE		01
02...	0503013229	FAIXA LATERAL REFLETIVA ORIGINAL		08
03	0541052539	CABECALHO (5312) COM LUVAS	3	01
04	0503034003	ETIQUETA IDENTIFICACAO ALUMINIO MARCHESAN 61 X 118		01
05	0503010001	REBITE POP ADESIVA 423 3,2 X 5,5		04
06	0503035340	ETIQUETA ADESIVA LOGO TATU 140 X 187		02
06.	0503033038	EMBLEMA PERIGO 07 1G18080		01
06..	0503035531	ETIQUETA ADESIVA MANOPLA CORES (TATU SPEED DISK)		01
06...	0503031827	ETIQUETA ADESIVA LUBRIFICACAO E REAPERTO DIARIO		01
07	0503031428	ETIQUETA ADESIVA ATENCAO LER MANUAL		01
07.	0503035216	ETIQUETA ADESIVA CAUTION HYDRAULIC CONTROL HAZARD		01
07..	0503035218	ETIQUETA ADESIVA DANGER ELETROCUTION HAZARD		01
07...	0503035220	ETIQUETA ADESIVA WARNING FRAME PINCH POINT		01
08	0503035221	ETIQUETA ADESIVA WARNING HIGH PRESSURE		01
08.	0503035223	ETIQUETA ADESIVA WARNING MAXIMUM SPEED		01
08..	0503035224	ETIQUETA ADESIVA WARNING SAFETY INFORMATION		01
08...	0503031739	ETIQUETA ADESIVA PERIGO 11,7 X 7		01
09	0541052782	RODEIRO CENTRAL 500 X 2305 COM LUVAS		01
09A	0531067399	RODEIRO CENTRAL 500 X 2305		01
09B	0503019271	LUVA AUTO LUBRIFICANTE IGLIDUR QSM-5055-60		04
10	0531045503	ROLO COMPLETO	4	03
11	0909097075	CONJUNTO QUADRO LATERAL DIREITO	8	01
12	0909097076	CONJUNTO QUADRO LATERAL ESQUERDO	9	01
13	0909097077	CONJUNTO QUADRO TRASEIRO	10	01
14	0503035217	ETIQUETA ADESIVA DANGER CRUSHING HAZARD		02
14.	0503031896	ETIQUETA ADESIVA PERIGO		02

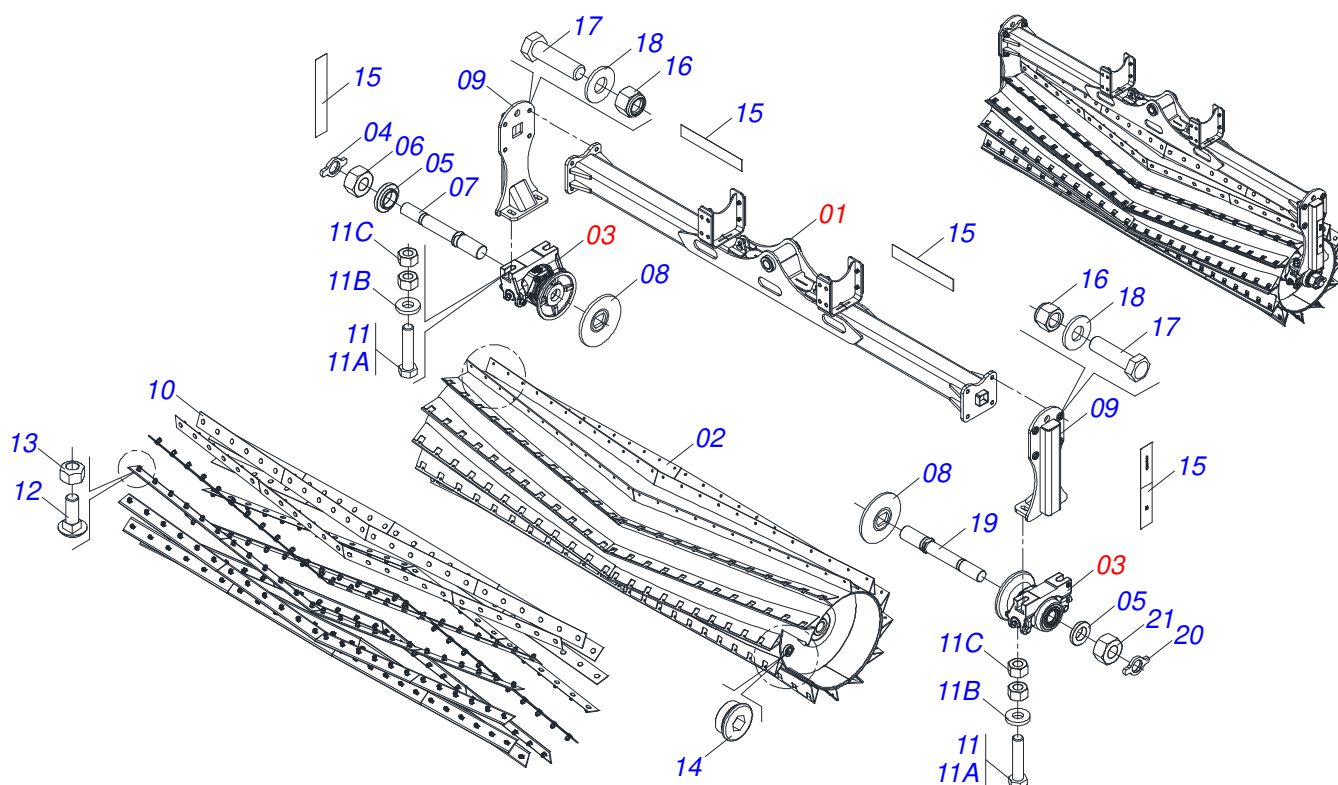
Item	Código	Descrição	Ver Pág.	QT
15	0541053257	JOGO MANGUEIRA	11	01
16	0503064500	RODA COM PNEU 400/60 X 15,5-16L ESQUERDA	12	01
17	0503064501	RODA COM PNEU 400/60 X 15,5-16L DIREITA	13	01
18	0531045625	CAIXA FERRAMENTA COMPLETA	14	01
19	0501056467	RODADO SEM PNEU	15	02
20	0531045500	CILINDRO HIDRAULICO 63,50 X 150 X 1507 X 1145 COM VALVULA RETENCAO	16	01
21	0531045501	CILINDRO HIDRAULICO 50,80 X 101,60 X 1280 X 765	18	02
22	0531045498	CILINDRO HIDRAULICO 50,8 X 114,3 X 630 X 215	19	02
23	0521055305	MACACO LINHA PESADA	20	01
24	0531040334	TRIANGULO SEGURANCA COM ETIQUETA ADESIVA	21	01
25	0503010461	PARAFUSO 1/4" UNC X 1" C S G.2 ZN		02
26	0503010143	ARRUELA PRESSAO 1/4 ZN		02
27	0503010357	ARRUELA LISA 8 X 20 X 1,00 ZN		02
28	0531062415	SUPORTE MANGUEIRA 805		01
29	0503010523	CONTRAPINO 1/4 X 2		09
30	0503013150	CORRENTE SEGURANCA 1300 X 3/8 COM GANCHO ARGOLA		01
31	0521058087	EIXO 5/8 EC 72 COMPLETO	22	01
32	0501068706	CONEXAO DUPLA		02
33	0503011338	PARAFUSO 7/16 UNC X 1 CS G.5 ZN		04
34	0503010180	ARRUELA PRESSAO 7/16		07
35	0501012803	ARRUELA LISA 12 X 30 X 3,00 ZN		04
36	1902010477	CORPO SUPERIOR PRESILHA		05
37	0503011103	PARAFUSO 7/16 UNC X 2.1/2 C S G.5 ZN		02
38	0501316941	CHAVE 2.1/8 E 2.1/2 (CABO CHATO)		01
39	0501069343	FIXADOR CHAVES		01
40	0521011722	ARRUELA LISA 20,64 X 120 X 4,00 ZN		01
41	0531067385	BARRA REGULAGEM (360)		01
42	0511073769	EXTENSOR 44,4 X 284		01
43	0503010002	GRAXEIRA 1800		01
44	0521012536	EIXO JUNCAO 31,75 X 140 FURO 125 ZN		01
45	0501017779	ARRUELA LISA 32 X 60 X 4,75		09
46	0501317126	EIXO JUNCAO 37,50 X 180 ZN		02
47	0501314316	ARRUELA LISA 38,50 X 90 X 6,35		04
48	0501011301	PORCA CASTELO 1.1/2 UNC 6 FPP SEXTAVADA 2.5/16 ZN		03
49	0503010010	CONTRAPINO 1/4 X 2.1/2		03
50	0521015501	EIXO JUNCAO 31,75 X 160 FURO 145 ZN		02
51	0521010779	EIXO JUNCAO 31,75 X 95 FURO 80 ZN		04
52	0561014252	NIPLE 3/4" UNF X 44 COM REDUCAO		04
53	0503010190	ANEL O RING 2-114 N 3006-9B		08
54	0501010617	NIPLE 3/4 NF X 3/4 NF SEXTAVADO 7/8 X 44		04
55	0541014119	EIXO JUNCAO 37,50 X 195		01
56	0581018185	PARAFUSO 1.1/4 UNF X 143,50		02
57	0501011280	ARRUELA LISA 32,50 X 75 X 4,75 ZN		02
58	0503010044	PORCA SEXTAVADA AUTOTRAVANTE COM NYLON 1.1/4 UNF BAIXA G.5 ZN		02
59	0531067379	EIXO JUNCAO 303 FURO 283		04
60	0591010852	ARRUELA LISA 52 X 100 X 4,75		06
61	0503010073	CONTRAPINO 3/8 X 3.1/2		06
62	0503013935	PARAFUSO 1 UNC X 9 C S G.8 ZN		03
63	0501010690	ARRUELA LISA 26 X 58 X 4,75 ZN		03
64	0503018754	PORCA AUTOFREANANTE 1 - 8 UNC - 2B G8 ALTA		03
65	0531067413	EIXO JUNCAO 238 (FURO 218)		02
66	0503011198	PARAFUSO 3/4 UNC X 6 CS G.5		02
67	0501010104	ARRUELA LISA 45 X 20 X 4,00 ZN		02
68	0503011075	PORCA SEXTAVADA AUTOTRAVANTE COM NYLON 3/4 UNC ALTA G.5 ZN		02
69	0521049934	KIT ENGATE TRATOR COM ROTULA (PINO 3)	23	01
70	0531066851	EIXO JUNCAO 25 X 320 COM PUXADOR		02
71	0503031035	CUPILO 6 X 88		02



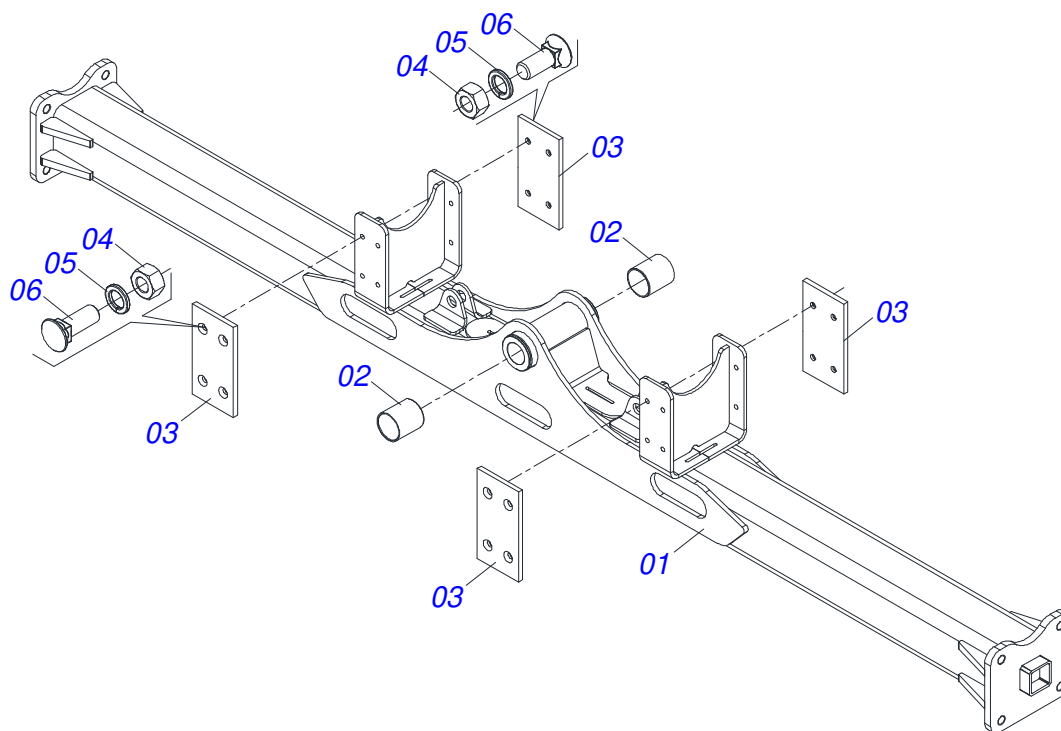
Item	Código	Descrição	Ver Pág.	QT
01	0531067397	QUADRO CENTRAL		01
02	0503019271	LUVA AUTO LUBRIFICANTE IGLIDUR QSM-5055-60		08
03	0571013284	ARRUELA LISA 17,50 X 90 X 4,75		12
04	0571010265	ARRUELA LISA 16,50 X 40 X 3,00 ZN		04
05	0501010100	PARAFUSO 5/8 UNC X 2 CS G.5 ZN		04
06	0581011153	BATEDOR CHASSI		04



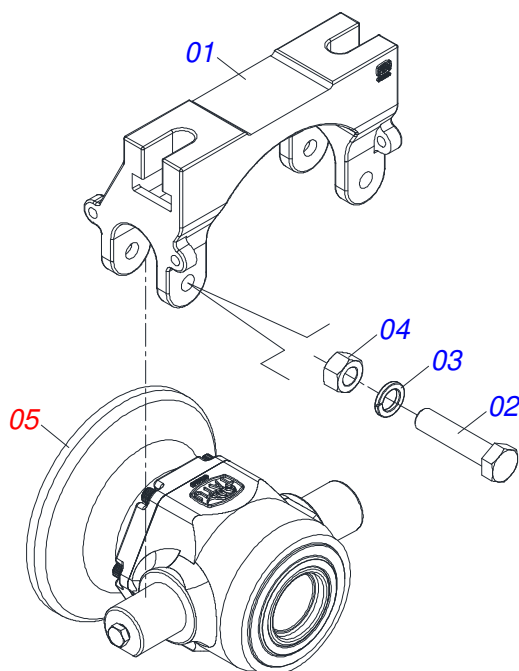
Item	Código	Descrição	Ver Pág.	QT
01	0503019271	LUVA AUTO LUBRIFICANTE IGLIDUR QSM-5055-60		04
02	0531067398	CABECALHO (5312)		01
03	0521011481	BATEDOR CHASSI		02
04	0501010100	PARAFUSO 5/8 UNC X 2 CS G.5 ZN		02
05	0571010265	ARRUELA LISA 16,50 X 40 X 3,00 ZN		02
06	0571013284	ARRUELA LISA 17,50 X 90 X 4,75		04



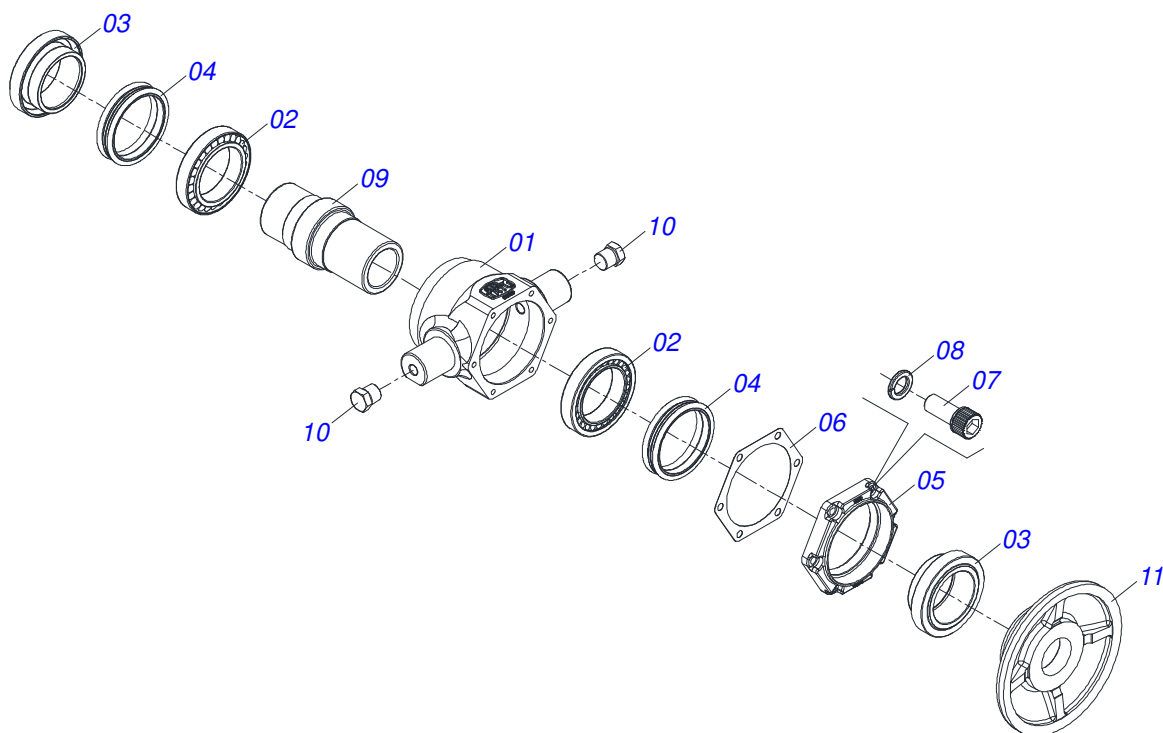
Item	Código	Descrição	Ver Pág.	QT
01	0541052540	SUPORTE FIXACAO ROLO COM LUVAS	5	01
02	0531067390	ROLO 3000		01
03	0531045502	MANCAL AGRICOLA DMO 236 X 2.1/8 NACIONAL COM 6 PROTECAO		02
04	0551012908	CONTRAPORCA R2.1/8 DIREITA		01
05	0501316661	ARRUELA LISA 55 X 97 X 23 COM REBAIXO		02
06	0591016676	PORCA R.2.1/8 UNS 7FPP X 53 ZN		01
07	0501316660	EIXO 2.1/8 X 470 ROSCA DIREITA		01
08	0501316659	ARRUELA ENCOSTO MANCAL		02
09	0531067382	SAPATA MOVEL FIXACAO ROLO		02
10	0501316658	FACA 760		48
11	0521047558	CONJUNTO PARAFUSO 7/8 X 4 MANCAL OSCILANTE		04
11A	0503013310	PARAFUSO 7/8 UNC X 4 C S G.5 ZN		01
11B	0561013107	ARRUELA LISA 23 X 50 X 8,00		01
11C	0503010417	PORCA SEXTAVADO 7/8 UNC (PESADA) G.5 ZN		02
12	0503014734	PARAFUSO 1/2 UNC X 1.1/4 CAPQ G.2 ZN		288
13	0503010589	PORCA SEXTAVADA AUTOTRAVANTE COM NYLON 1/2 UNC ALTA G.5 ZN		288
14	0503063970	BUJAO ROSCADO 1.5/16 UNF		02
15	0503013229	FAIXA LATERAL REFLETIVA ORIGINAL		04
16	0503010152	PORCA SEXTAVADA AUTOTRAVANTE COM NYLON 3/4 UNF ALTA G.5 ZN		08
17	0503017855	PARAFUSO 3/4 UNF 2.3/4 CS G.5 ZN		08
18	0501010104	ARRUELA LISA 45 X 20 X 4,00 ZN		08
19	0501318641	EIXO 2.1/8 X 470		01
20	0551012909	CONTRAPORCA R2.1/8 ESQUERDA		01
21	0501318646	PORCA R.2.1/8 UNS 7FPP X 53 SA		01



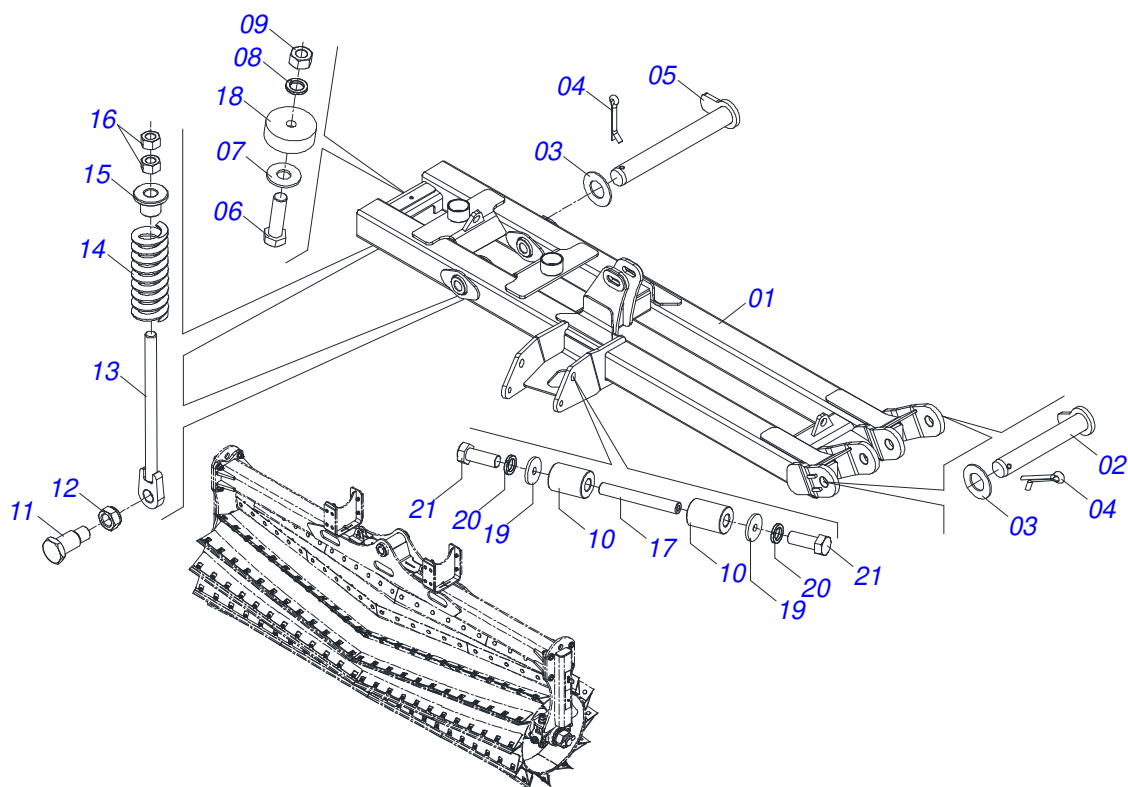
Item	Código	Descrição	Ver Pág.	QT
01	0531067396	SUPORTE FIXACAO ROLO		01
02	0503019271	LUVA AUTO LUBRIFICANTE IGLIDUR QSM-5055-60		02
03	0501316597	PLACA 190 X 100 X 10		04
04	0503010244	PORCA SEXTAVADA 7/16 UNC G.5 ZN		16
05	0503010180	ARRUELA PRESSAO 7/16		16
06	0503011199	PARAFUSO 7/16UNC X 1.1/2 CEPQ G.7 ZN		16



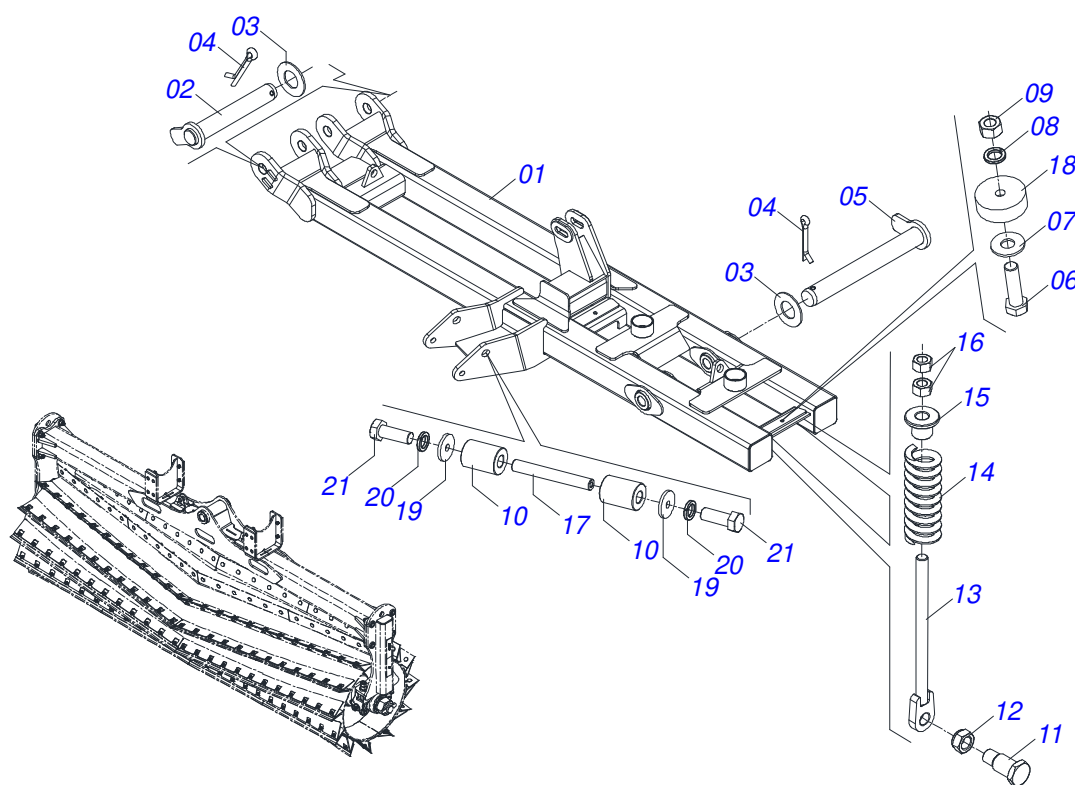
Item	Código	Descrição	Ver Pág.	QT
01	0502012860	SUORTE MANCAL		01
02	0501011543	PARAFUSO 5/8 UNC X 4 C S G.5 ZN		02
03	0503010027	ARRUELA PRESSAO 5/8 ZN		02
04	0503010013	PORCA SEXTAVADA 5/8 UNC G.5 ZN		02
05	0541052534	MANCAL AGRICOLA DMO 236 X 2.1/8 NACIONAL	7	01



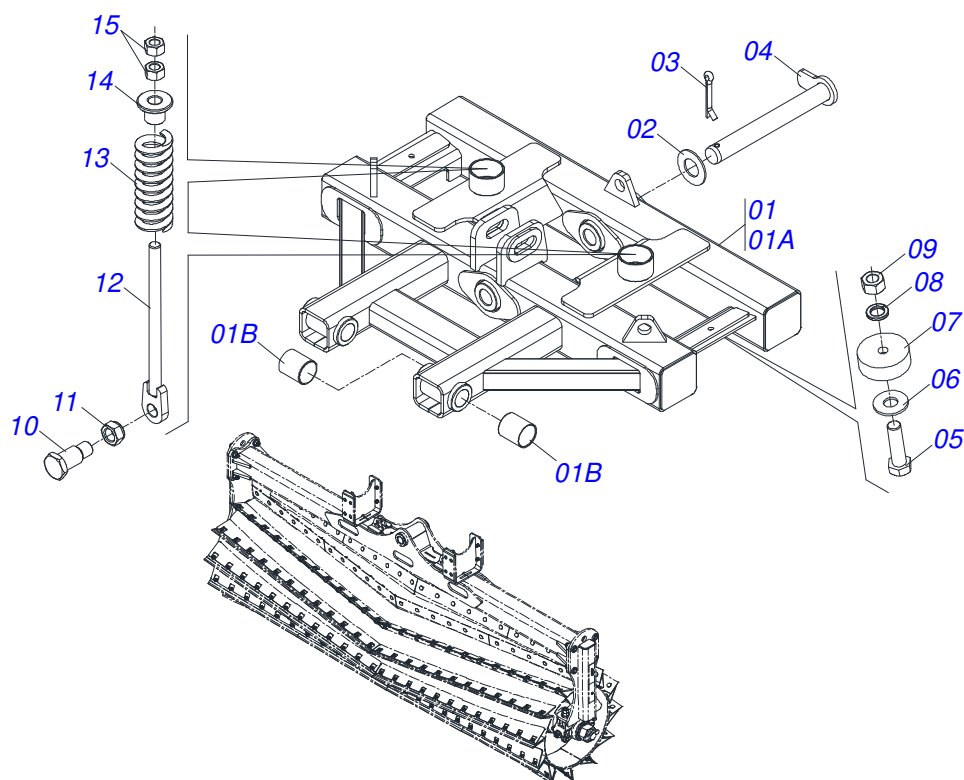
Item	Código	Descrição	Ver Pág.	QT
01	0502012859	CAIXA PARA MANCAL OSCILANTE		01
02	0503013966	ROLAMENTO 27687/27620		02
03	0502040198	PORTA RETENTOR COM BUCHA		02
04	0503030028	RETENTOR LP JB-257		02
05	0502012481	TAMPA CAIXA		01
06	0503032999	JUNTA VEDACAO SEXTAVADA 6 FUROS		01
07	0503010175	PARAFUSO 3/8UNCX1.1/4CCSI 12.9 1K24644		06
08	0503011443	ARRUELA PRESSAO 3/8		06
09	0501316674	EIXO MANCAL (201)		01
10	0503010856	BUJAO R 3/8 BSPT		02
11	0581012051	ENCOSTO EXTERNO DISCO MANCAL AGRICOLA DM OL 292 X 2.1/8		01



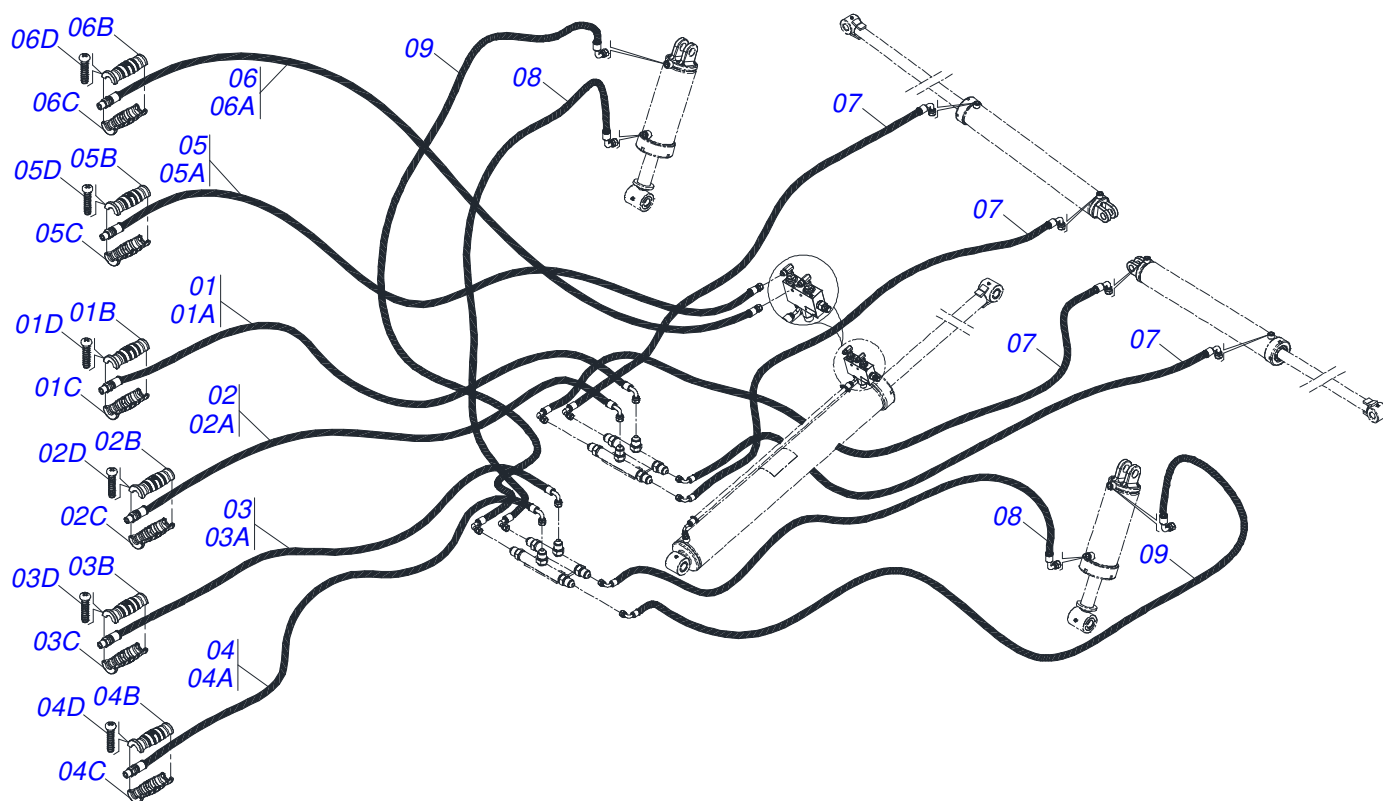
Item	Código	Descrição	Ver Pág.	QT
01	0531067523	QUADRO LATERAL DIREITO		01
02	0531067392	EIXO JUNCAO 313 (FURO 293)		02
03	0591010852	ARRUELA LISA 52 X 100 X 4,75		02
04	0503010073	CONTRAPINO 3/8 X 3.1/2		02
05	0531067393	EIXO JUNCAO 643 (FURO 623)		01
06	0503010899	PARAFUSO 5/8 UNC X 2.1/4 C S G.5 ZN		02
07	0571010265	ARRUELA LISA 16,50 X 40 X 3,00 ZN		02
08	0503010027	ARRUELA PRESSAO 5/8 ZN		02
09	0503010013	PORCA SEXTAVADA 5/8 UNC G.5 ZN		02
10	0591010854	BATEDOR QUADRO LATERAL		02
11	0501316672	EIXO FIXACAO FUSO		02
12	0503017755	PORCA SEXTAVADO AUTOTRAVANTE COM NYLON 7/8 UNF BAIXA G.5 ZN		02
13	0531067391	CONJUNTO FUSO (430)		02
14	0503031460	MOLA 241600R		02
15	0501316684	GUIA DA MOLA (50)		02
16	0503012182	PORCA SEXTAVADA 1 UNC G.5		04
17	0591010853	EIXO FIXACAO BATEDOR 38,1 X 285		01
18	0521011481	BATEDOR CHASSI		02
19	0571018839	ARRUELA LISA 20 X 75 X 8		02
20	0503010023	ARRUELA PRESSAO 3/4 ZN		02
21	0501010098	PARAFUSO 3/4 UNC X 2 C S G.5 ZN		02



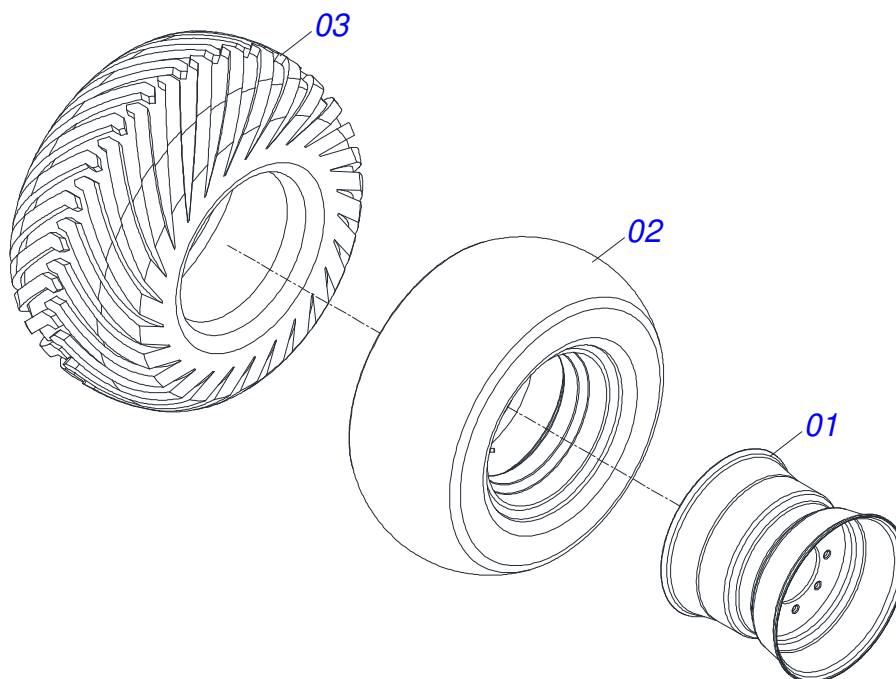
Item	Código	Descrição	Ver Pág.	QT
01	0531067522	QUADRO LATERAL ESQUERDO		01
02	0531067392	EIXO JUNCAO 313 (FURO 293)		02
03	0591010852	ARRUELA LISA 52 X 100 X 4,75		02
04	0503010073	CONTRAPINO 3/8 X 3.1/2		02
05	0531067393	EIXO JUNCAO 643 (FURO 623)		01
06	0503010899	PARAFUSO 5/8 UNC X 2.1/4 C S G.5 ZN		02
07	0571010265	ARRUELA LISA 16,50 X 40 X 3,00 ZN		02
08	0503010027	ARRUELA PRESSAO 5/8 ZN		02
09	0503010013	PORCA SEXTAVADA 5/8 UNC G.5 ZN		02
10	0591010854	BATEDOR QUADRO LATERAL		02
11	0501316672	EIXO FIXACAO FUSO		02
12	0503017755	PORCA SEXTAVADO AUTOTRAVANTE COM NYLON 7/8 UNF BAIXA G.5 ZN		02
13	0531067391	CONJUNTO FUSO (430)		02
14	0503031460	MOLA 241600R		02
15	0501316684	GUIA DA MOLA (50)		02
16	0503012182	PORCA SEXTAVADA 1 UNC G.5		04
17	0591010853	EIXO FIXACAO BATEDOR 38,1 X 285		01
18	0521011481	BATEDOR CHASSI		02
19	0571018839	ARRUELA LISA 20 X 75 X 8		02
20	0503010023	ARRUELA PRESSAO 3/4 ZN		02
21	0501010098	PARAFUSO 3/4 UNC X 2 C S G.5 ZN		02



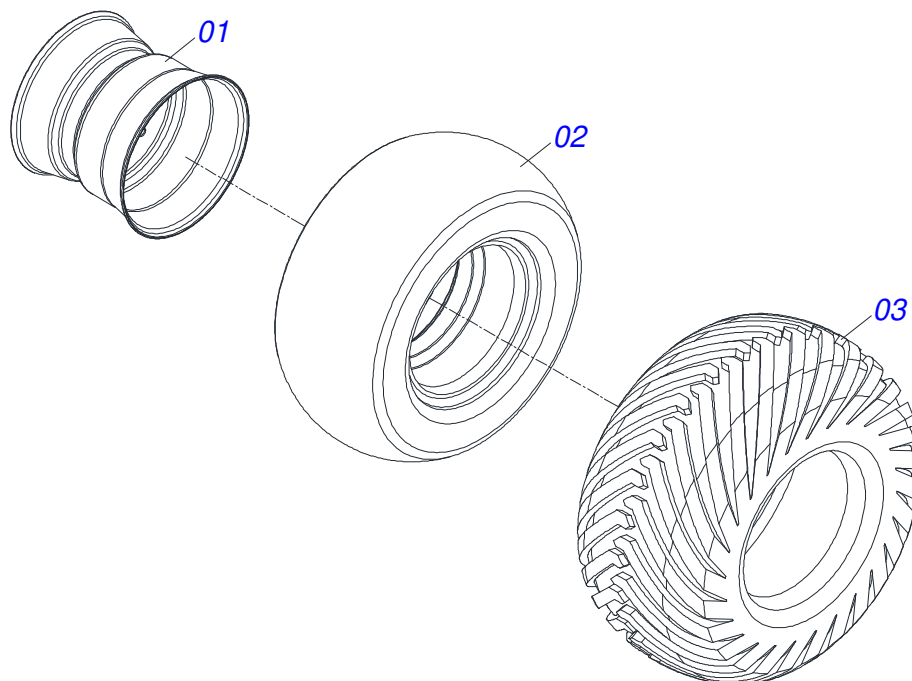
Item	Código	Descrição	Ver Pág.	QT
01	0541052535	QUADRO TRASEIRO COM LUVAS		01
01A	0531067394	QUADRO TRASEIRO		01
01B	0503019271	LUVA AUTO LUBRIFICANTE IGLIDUR QSM-5055-60		04
02	0591010852	ARRUELA LISA 52 X 100 X 4,75		01
03	0503010073	CONTRAPINO 3/8 X 3.1/2		01
04	0531067393	EIXO JUNCAO 643 (FURO 623)		01
05	0503010899	PARAFUSO 5/8 UNC X 2.1/4 C S G.5 ZN		02
06	0571010265	ARRUELA LISA 16,50 X 40 X 3,00 ZN		02
07	0521011481	BATEDOR CHASSI		02
08	0503010027	ARRUELA PRESSAO 5/8 ZN		02
09	0503010013	PORCA SEXTAVADA 5/8 UNC G.5 ZN		02
10	0501316672	EIXO FIXACAO FUSO		02
11	0503017755	PORCA SEXTAVADO AUTOTRAVANTE COM NYLON 7/8 UNF BAIXA G.5 ZN		02
12	0531067391	CONJUNTO FUSO (430)		02
13	0503031460	MOLA 241600R		02
14	0501316684	GUIA DA MOLA (50)		02
15	0503012182	PORCA SEXTAVADA 1 UNC G.5		04



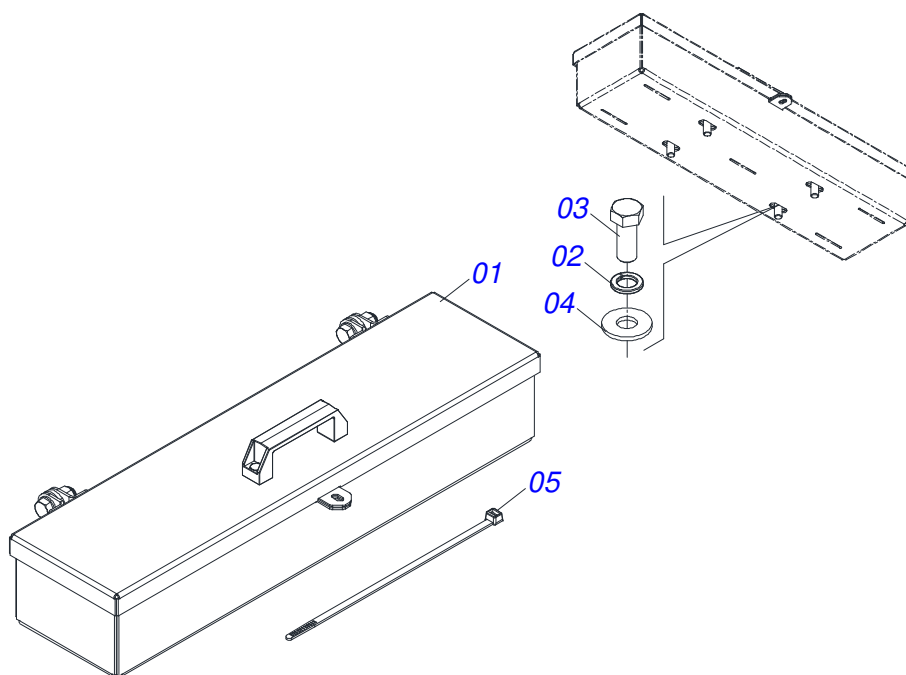
Item	Código	Descrição	Ver Pág.	QT
01	0541053412	MANGUEIRA 3/8 X 4600 TC-TM AZUL/MARROM		01
01A	0501080845	MANGUEIRA 3/8 X 4600 TC-TM		01
01B	0503034490	MANOPLA MANGUEIRA HIDRAULICA (MARROM)		01
01C	0503034494	MANOPLA MANGUEIRA HIDRAULICA (AZUL)		01
01D	0503018952	PARAFUSO PLASTICO PANELA PH 2,5 X 10 ZB		06
02	0541053413	MANGUEIRA 3/8 X 4600 TC-TM VERMELHO/MARROM		01
02A	0501080845	MANGUEIRA 3/8 X 4600 TC-TM		01
02B	0503034495	MANOPLA MANGUEIRA HIDRAULICA (VERMELHO)		01
02C	0503034490	MANOPLA MANGUEIRA HIDRAULICA (MARROM)		01
02D	0503018952	PARAFUSO PLASTICO PANELA PH 2,5 X 10 ZB		06
03	0521051510	MANGUEIRA 3/8 X 4600 TC-TM PRETO/AZUL		01
03A	0501080845	MANGUEIRA 3/8 X 4600 TC-TM		01
03B	0503034492	MANOPLA MANGUEIRA HIDRAULICA (PRETO)		01
03C	0503034494	MANOPLA MANGUEIRA HIDRAULICA (AZUL)		01
03D	0503018952	PARAFUSO PLASTICO PANELA PH 2,5 X 10 ZB		06
04	0541053414	MANGUEIRA 3/8 X 4600 TC-TM PRETO/VERMELHO		01
04A	0501080845	MANGUEIRA 3/8 X 4600 TC-TM		01
04B	0503034492	MANOPLA MANGUEIRA HIDRAULICA (PRETO)		01
04C	0503034495	MANOPLA MANGUEIRA HIDRAULICA (VERMELHO)		01
04D	0503018952	PARAFUSO PLASTICO PANELA PH 2,5 X 10 ZB		06
05	0541053410	MANGUEIRA 3/8 X 6700 TR-TM VERMELHO/VERDE		01
05A	0501082198	MANGUEIRA 3/8 X 6700 TR-TM		01
05B	0503034495	MANOPLA MANGUEIRA HIDRAULICA (VERMELHO)		01
05C	0503034497	MANOPLA MANGUEIRA HIDRAULICA (VERDE)		01
05D	0503018952	PARAFUSO PLASTICO PANELA PH 2,5 X 10 ZB		06
06	0541053411	MANGUEIRA 3/8 X 6700 TR-TM AZUL/VERDE		01
06A	0501082198	MANGUEIRA 3/8 X 6700 TR-TM		01
06B	0503034494	MANOPLA MANGUEIRA HIDRAULICA (AZUL)		01
06C	0503034497	MANOPLA MANGUEIRA HIDRAULICA (VERDE)		01
06D	0503018952	PARAFUSO PLASTICO PANELA PH 2,5 X 10 ZB		03
07	0501080909	MANGUEIRA 3/8 X 4600 TC-TC		04
08	0501080389	MANGUEIRA 3/8 X 3200 TC-TC		02
09	0501080699	MANGUEIRA 3/8 X 3500 TC-TC		02



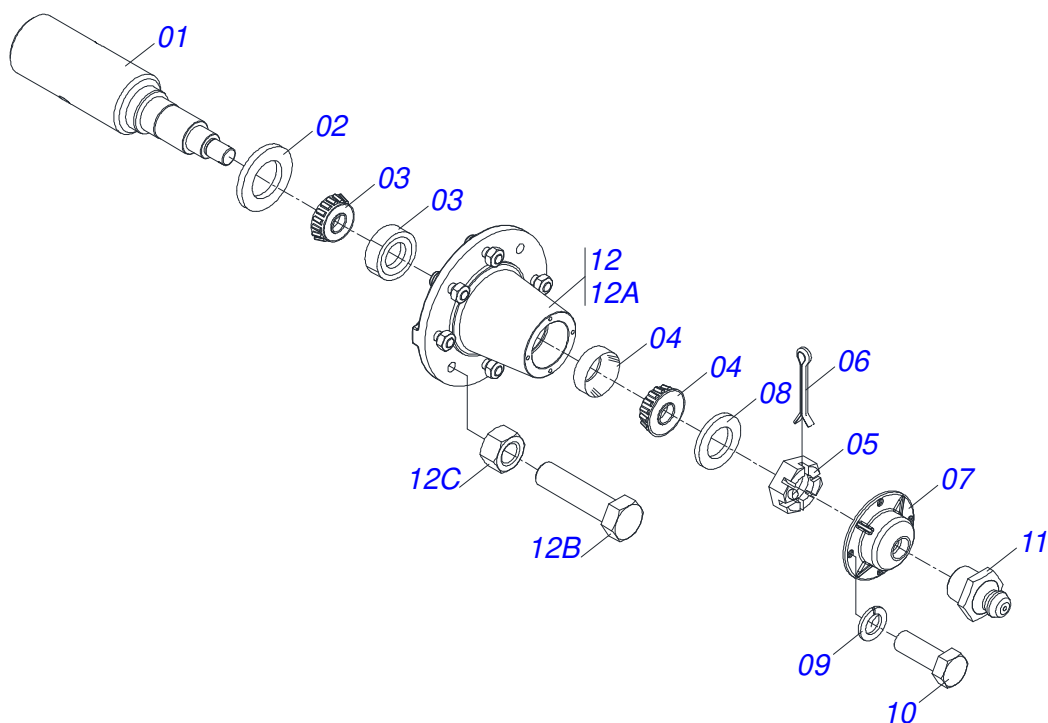
Item	Código	Descrição	Ver Pág.	QT
01	0501069483	RODA 13 X 15,5		01
02	0503012112	CAMARA 400/60 - 15,5 TR 15		01
03	0503017354	PNEU 400/60-15,5-TL148A8 T404-16PR		01



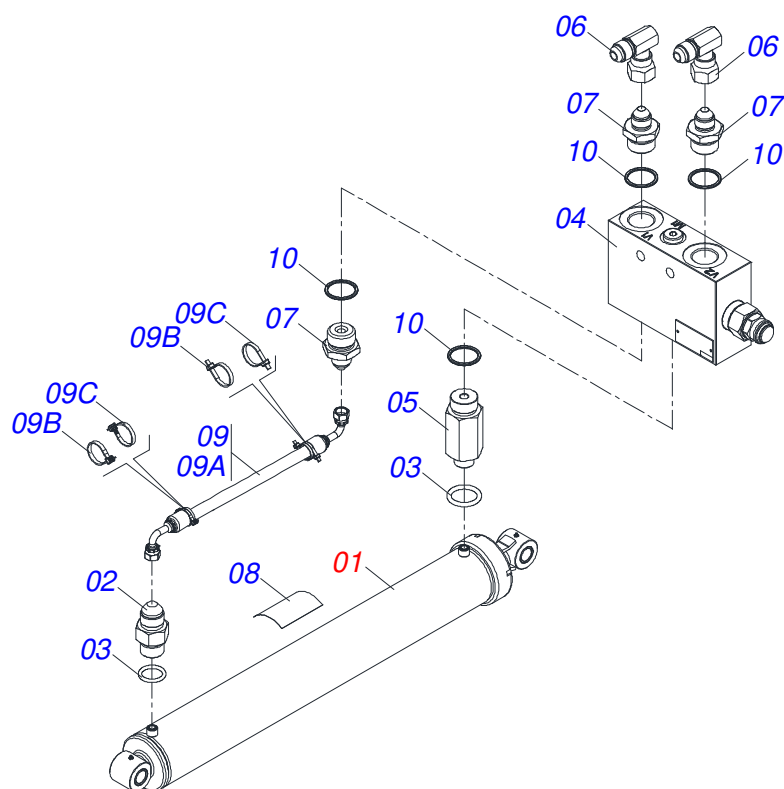
Item	Código	Descrição	Ver Pág.	QT
01	0501069483	RODA 13 X 15,5		01
02	0503012112	CAMARA 400/60 - 15,5 TR 15		01
03	0503017354	PNEU 400/60-15,5-TL148A8 T404-16PR		01



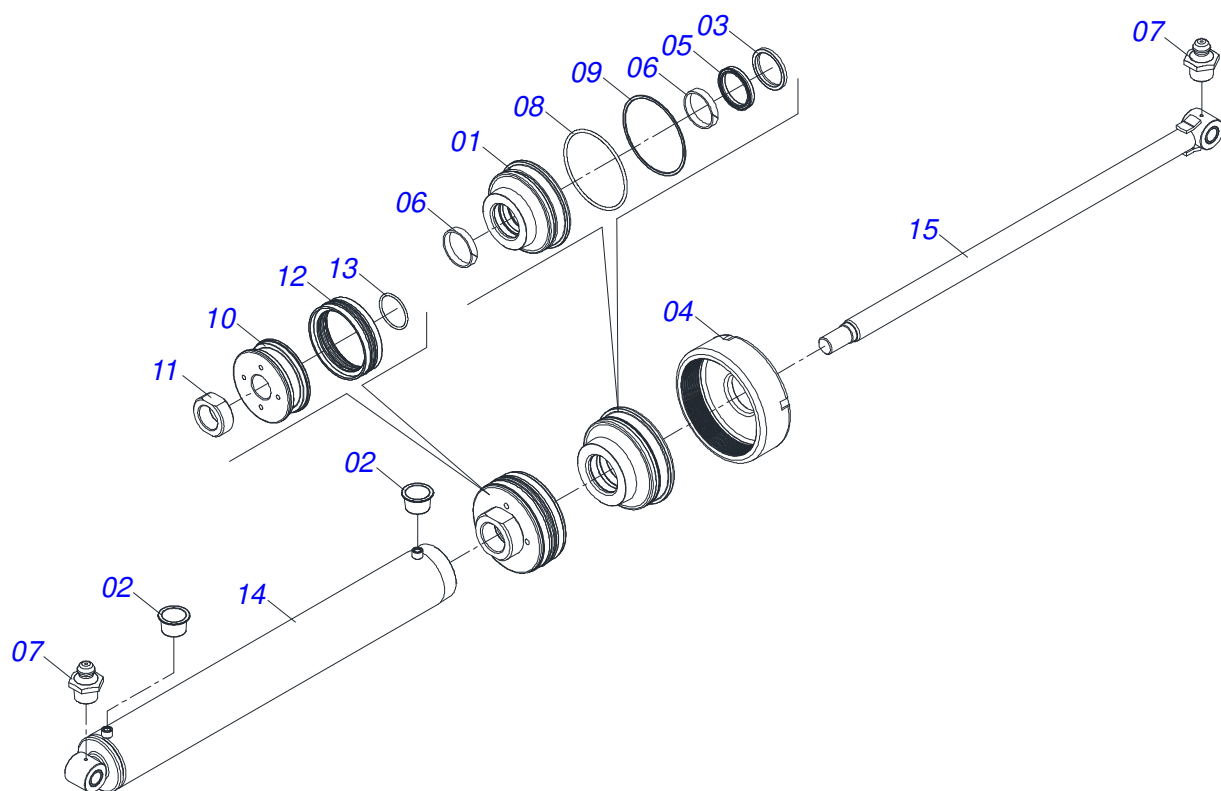
Item	Código	Descrição	Ver Pág.	QT
01	0531054500	CAIXA FERRAMENTA		01
02	0503010019	ARRUELA PRESSAO 1/2		04
03	0503014007	PARAFUSO 1/2 UNC X 1.1/4 C S G.5 ZN		04
04	0511017302	ARRUELA LISA 13,50 X 32,50 X 3,0 ZN		04
05	0503013100	ABRACADEIRA NYLON 4,8 X 1,3 X 200 MM		01



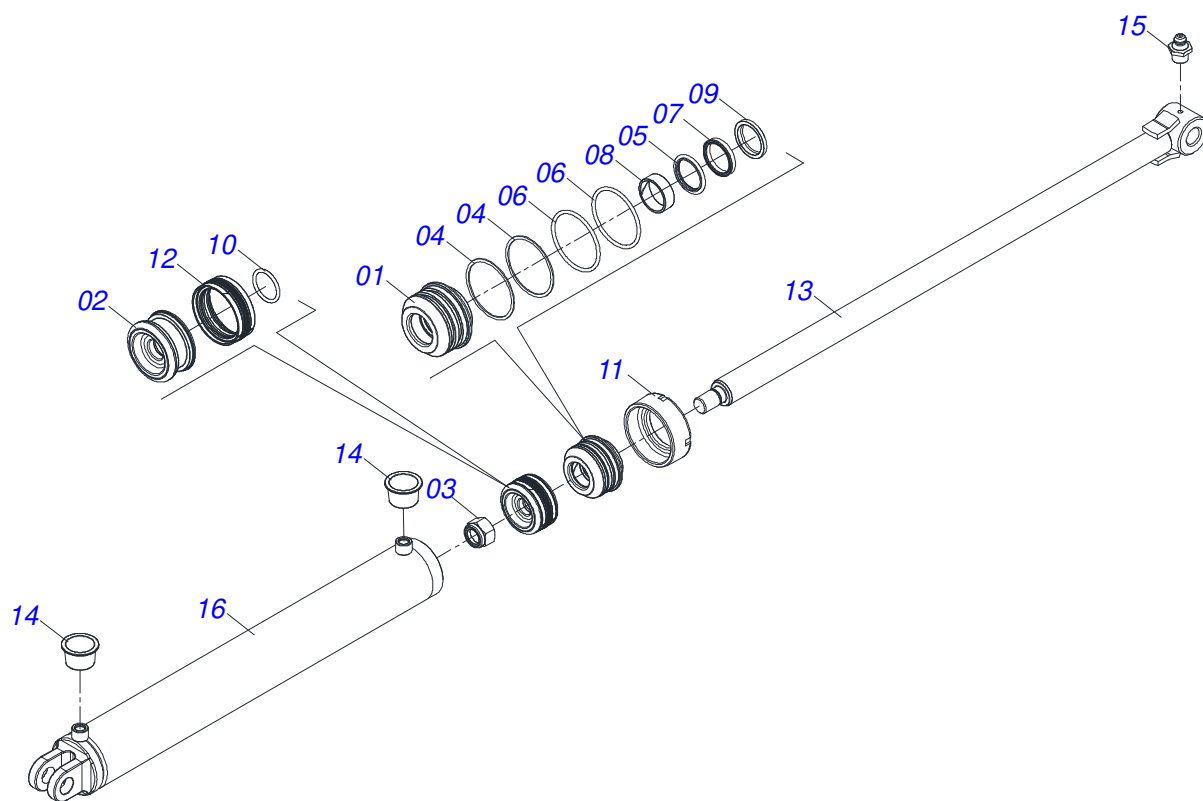
Item	Código	Descrição	Ver Pág.	QT
01	0541016566	PONTA EIXO 3.1/2 X 375		01
02	0503013314	RETENTOR 5166-GB 63,5 X 110 X 13 ARCA		01
03	0503015290	ROLAMENTO 3780/3720 NAC		01
04	0503014821	ROLAMENTO 2780/2720 NAC		01
05	0503830009	PORCA CASTELO R 1 UNS 14FPP X 22 SA		01
06	0503010018	CONTRAPINO 5/32" X 1.1/2"		01
07	0502020591	TAMPA PROTETORA		01
08	0511812492	ARRUELA LISA 28 X 46 X 6,30 SA		01
09	0503011444	ARRUELA PRESSAO 5/16		04
10	0503810358	PARAFUSO 5/16 UNC X 7/8 C S G.5 SA		04
11	0503010002	GRAXEIRA 1800		01
12	0501110738	CAIXA RODADO TRANSPORTE COM PARAFUSO		01
12A	0502012260	CAIXA RODADO TRANSPORTE		01
12B	0501010186	PARAFUSO RODA 5/8UNFX2.1/8CR G.5 REC ZN		08
12C	0503010064	PORCA CONICA 5/8 NF ZN		08



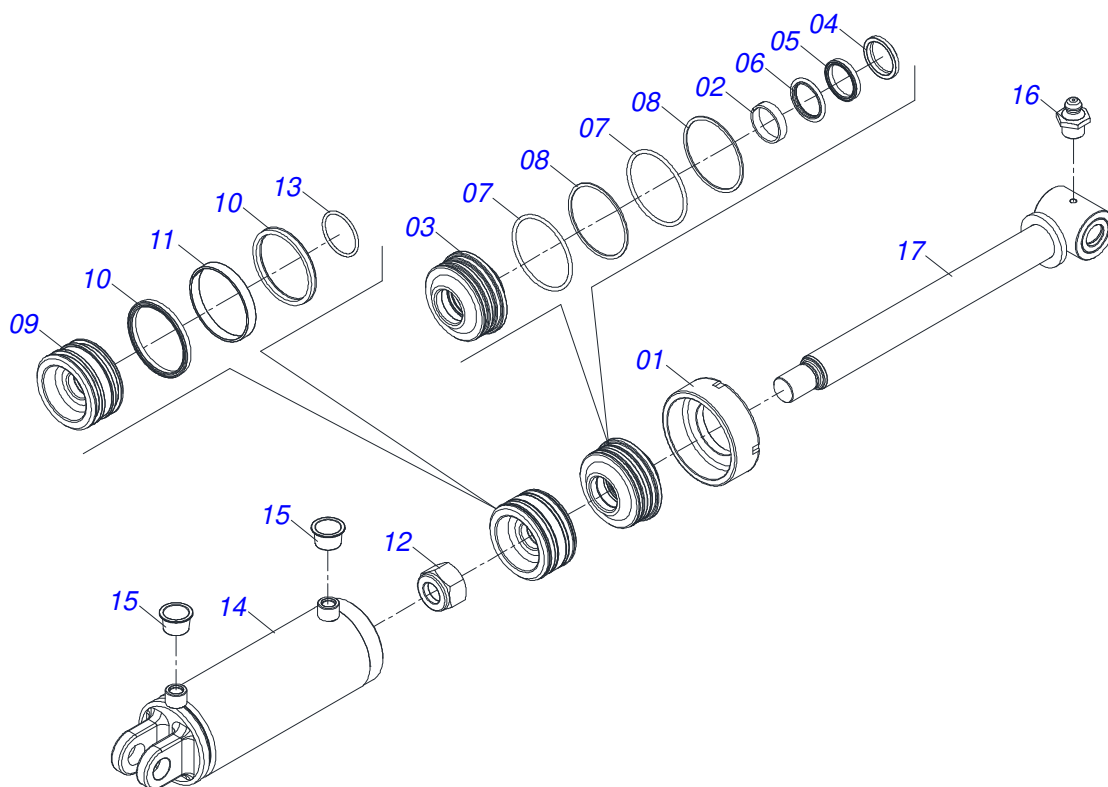
Item	Código	Descrição	Ver Pág.	QT
01	0531045499	CILINDRO HIDRAULICO 63,50 X 150 X 1507 X 1145	17	01
02	0501010617	NIPL 3/4 NF X 3/4 NF SEXTAVADO 7/8 X 44		01
03	0503010190	ANEL O RING 2-114 N 3006-9B		02
04	0513011589	VALVULA CONTRABALANCO SIMPLES VENTADA R979056476		01
05	0501314082	NIPL 3/4 BSP 14FPP X 3/4 UNF 16FPP X 78		01
06	0503018034	JOELHO MACHO JIC 37 X R.3/4 UNF PORCA GIRATORIA		02
07	0501219897	NIPL 3/4 BSP 14FPP X 3/4 UNF 16FPP X 45		03
08	0503035216	ETIQUETA ADESIVA CAUTION HYDRAULIC CONTROL HAZARD		01
09	0541052532	MANGUEIRA 3/8 X 1450 TC-TC COM ABRACADEIRA VERMELHO/VERDE		01
09A	0501081974	MANGUEIRA 3/8 X 1450 TC-TC 180G		01
09B	0503018810	ABRACADEIRA NYLON 4,8 X 200 MM (VERMELHO)		02
09C	0513011950	ABRACADEIRA NYLON 4,80 X 1,30 X 200 MM R22 (VERDE)		02
10	0503036553	ARRUELA VEDACAO JC-3/4-BSP 74152900		04



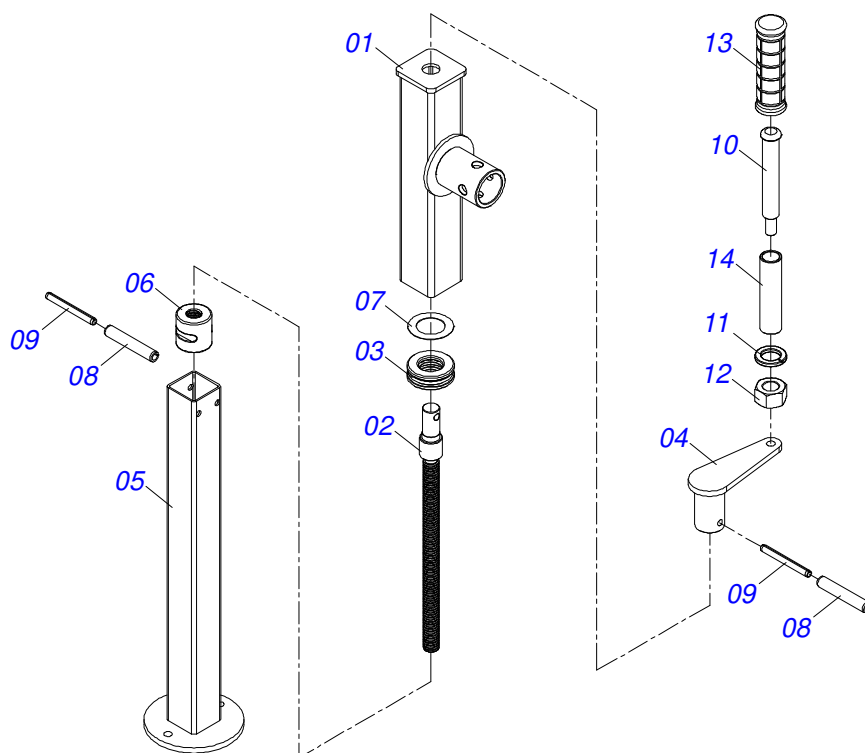
Item	Código	Descrição	Ver Pág.	QT
01	0581018237	SUPORE ANEIS 63,50 X 150 X 80		01
02	0503030384	PLUG CON N-001		02
03	0503010287	ANEL RASPADOR D-2500		01
04	0541010615	TAMPA MOVEL 150		01
05	0503014960	GAXETA RUE302500-Z04 BUZAK		01
06	0503010971	ANEL G.I.2.1/2X3X1/2 W2-2750-500 PK		02
07	0503010002	GRAXEIRA 1800		02
08	0503010704	ANEL O RING 2-357 N 3006-9B		01
09	0503019286	ANEL BACK-UP 8-357		01
10	0581018236	EMBOLO 150 X 57		01
11	0581018235	PORCA S R 2 10FPP X 30MM		01
12	0503015912	VEDAÇÃO SELEMASTER DAS PCB1A1500-NCRO		01
13	0503019098	ANEL O RING 2-227 N 3006-90B		01
14	0531067749	CAMISA 150 X 1305		01
15	0531067376	EXTENSOR 63,50 X 1446		01



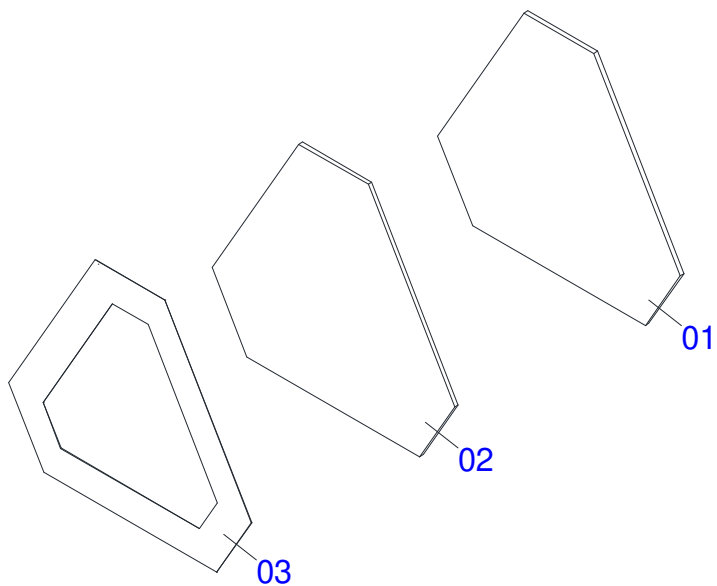
Item	Código	Descrição	Ver Pág.	QT
01	0502012821	SUPORTE ANEIS 50,80 X 101,60		01
02	0502012820	EMBOLO 50,80 X 101,60		01
03	0503010817	PORCA SEXTAVADA AUTOTRAVANTE COM NYLON 1.1/4 UNF ALTA G.5 ZN		01
04	0503011061	ANEL BACK-UP 8-342		02
05	0503018024	ANEL BS OD050805200171D-BR		01
06	0503010338	ANEL O RING 2-342 N 3006-9B		02
07	0503018026	GAXETA 1870-2000-375 B POLYMAX		01
08	0503018025	ANEL GUIA W2-2250-750 (3097 AGEL)		01
09	0503010039	ANEL RASPADOR D-2000 1G24231		01
10	0503018029	ANEL O RING 2-217 N 3006 90B		01
11	0502012822	TAMPA MOVEL 101,60		01
12	0503015633	VEDACAO SELEMASTER DSM PCB0NB102-NCRO		01
13	0531062988	HASTE 50,80 X 1232		01
14	0503030384	PLUG CON N-001		02
15	0503010002	GRAXEIRA 1800		01
16	0531067377	CAMISA 101,60 X 941		01



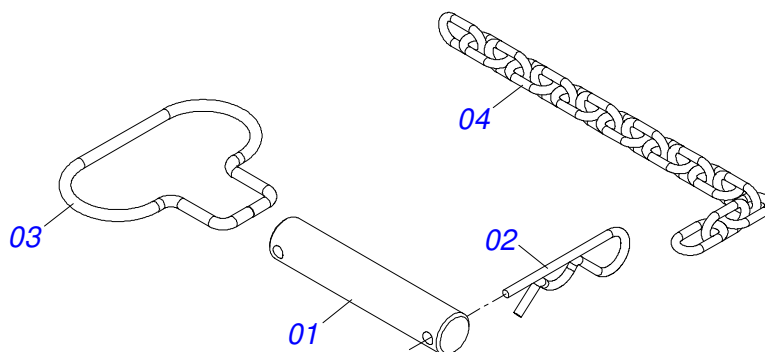
Item	Código	Descrição	Ver Pág.	QT
01	0502011222	TAMPA MOVEL 114,3		01
02	0503010952	ANEL G.I.2 X3X1/2 W2-2250-500 PK		01
03	0581010659	SUPORTE ANEIS 50,80 X 101,60		01
04	0503010039	ANEL RASPADOR D-2000 1G24231		01
05	0503018026	GAXETA 1870-2000-375 B POLYMAX		01
06	0503018024	ANEL BS OD050805200171D-BR		01
07	0503011892	ANEL O RING 2-346 N 3006-9B 1G04629		02
08	0503011893	ANEL BACK-UP 8-346 1G31096		02
09	0581010658	EMBOLO 50,80 X 114,30		01
10	0503018164	GAXETA 2500-4000-375 B (1150 AGEL)		02
11	0503018165	ANEL GUIA W2-4500-590		01
12	0503010290	PORCA SEXTAVADA AUTOTRAVANTE COM NYLON 1.1/2 UNF ALTA G.5 ZN		01
13	0503010141	ANEL O RING 2-226 N 3006-9B		01
14	0531067374	CAMISA 114,3 X 404		01
15	0503030384	PLUG CON N-001		02
16	0503010002	GRAXEIRA 1800		01
17	0531067375	EXTENSOR 50,80 X 566		01



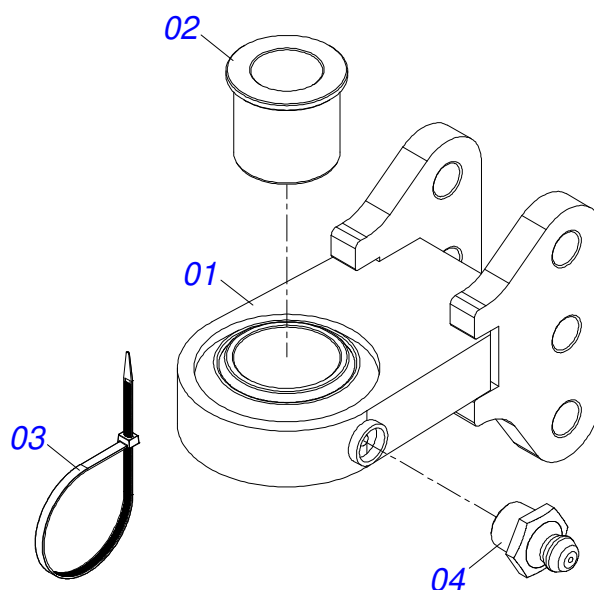
Item	Código	Descrição	Ver Pág.	QT
01	0521069700	CORPO EXTERNO MACACO		01
02	0521067900	FUSO MACACO		01
03	0503013092	ROLAMENTO 51305		01
04	0521069702	MANIVELA 130		01
05	0521069701	CORPO INTERNO MACACO		01
06	0502012723	LUVA EIXO SEM FIM MACACO		01
07	0521015818	ARRUELA LISA 26 X 41,50 X 0,50 ZN		01
08	0503010361	PINO ELASTICO 701221 10 X 60		03
09	0503010756	PINO ELASTICO 701168 6 X 60		03
10	0581014604	EIXO ARTICULAÇÃO MANIVELA		01
11	0503010019	ARRUELA PRESSAO 1/2		01
12	0503010060	PORCA SEXTAVADA 1/2 UNC G.5		01
13	0503037382	PUNHO PVC 25 X 120		01
14	0581014603	TUBO 19,5 X 25 X 110		01



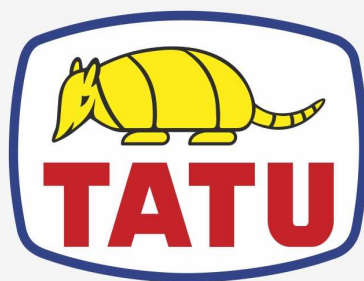
Item	Código	Descrição	Ver Pág.	QT
01	0531062096	SUPORTE SINALIZACAO		01
02	0531060087	SUPORTE SINALIZACAO		01
03	0503032128	ETIQUETA ADESIVA TRIANGULO SEGURANCA		01



Item	Código	Descrição	Ver Pág.	QT
01	0591014369	EIXO 5/8 X 82		01
02	0503030168	CUPILHA 3 X 50		01
03	0503034794	PUXADOR PINO ENGATE 4MM		01
04	0503034756	CORRENTE 3,00 X 16 ELOS		01



Item	Código	Descrição	Ver Pág.	QT
01	0531060712	ENGATE TRATOR COM ROTULA 60 X 70 (215) ENGATE (3)		01
02	0591013086	LUVA 52,8 X 78 X 76 (PINO 2)		01
03	0503018829	ABRACADEIRA NYLON 7,8 X 1,8 X 390 MM RUBBER PLASTIC		01
04	0503010002	GRAXEIRA 1800		01



MARCHESAN

Publicações Técnicas | Elaboração e Revisão

ALESSANDRA PATRICIA KAWAHARA CARRILI

www.marchesan.com.br

