

ROÇADEIRAS

RC2E 2300/2600 R

Código: 0501093818
Série: S-0923
Revisão: 00
Data da Revisão: FEVEREIRO/2024

CATÁLOGO DE PEÇAS



MARCHESAN



PRODUTOS

Código	Descrição
0104120099	RC2 E 2300 R S-0923
0104120100	RC2 E 2600 R S-0923

ATENÇÃO: IMPORTANTE

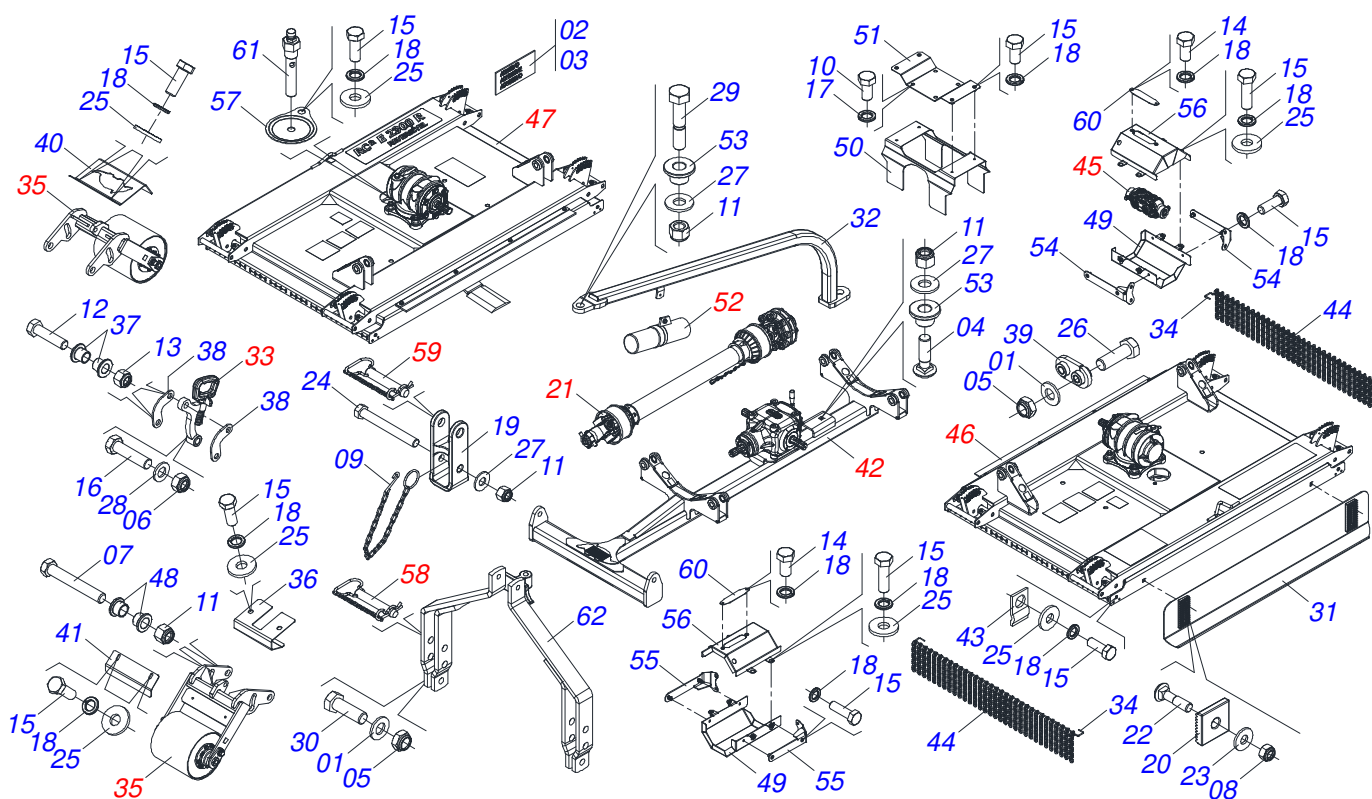
A Marchesan S.A. reserva o direito de aperfeiçoar e/ou alterar as características técnicas de seus produtos, sem a obrigação de assim proceder com os já comercializados e sem conhecimento prévio da revenda ou do consumidor. As fotos e desenhos são meramente ilustrativos.



MARCHESAN

INDICE

0531045474	CHASSI COMPLETO - 2300	1
0501045426	CARDAN 60 X 900 T1/FRI PT CI5000/3PE	2
0501049150	FRICCAO 90 KG/M (S-5000) EA 511-00	3
0541052669	REGULADOR CONTROLE ALTURA	4
0531045471	ROLETE 202 X 200 COMPLETO	5
0511051546	CUBO DIREITO CONTROLE PROFUNDIDADE	6
0511051583	CAIXA RODA PROFUNDIDADE SEMI MONTADO	7
0541052324	CHASSI CENTRAL COMPLETO COM DISTRIBUIDOR	8
0541052334	JUNTA AGRICOLA DUPLA CCH2500 COMPLETA	9
0541052249	CHASSI SEMI MONTADO LATERAL ESQUERDO	10
0541052323	CHASSI SEMI MONTADO LATERAL DIREITO	11
0541051535	SUPORTE 340 COM ROCADOR (0045)	12
0531053079	CONJUNTO PORTA MANUAL	13
0521054328	EIXO 27,80 X EC 130 COMPLETO	14
0521054135	EIXO 25,00 X EC 130 COMPLETO	15
0531045492	CHASSI COMPLETO - 2600	16
0541052423	JUNTA AGRICOLA DUPLA CCH2500 ACOPLAMENTO ELASTICO	17
0531058690	ACOPLAMENTO ELASTICO COM EIXO 1.3/8	18
0541052422	CHASSI SEMI MONTADO LATERAL ESQUERDO	19
0541052421	CHASSI SEMI MONTADO LATERAL DIREITO	20
0541051275	SUPORTE 340 COM ROCADOR (0044)	21



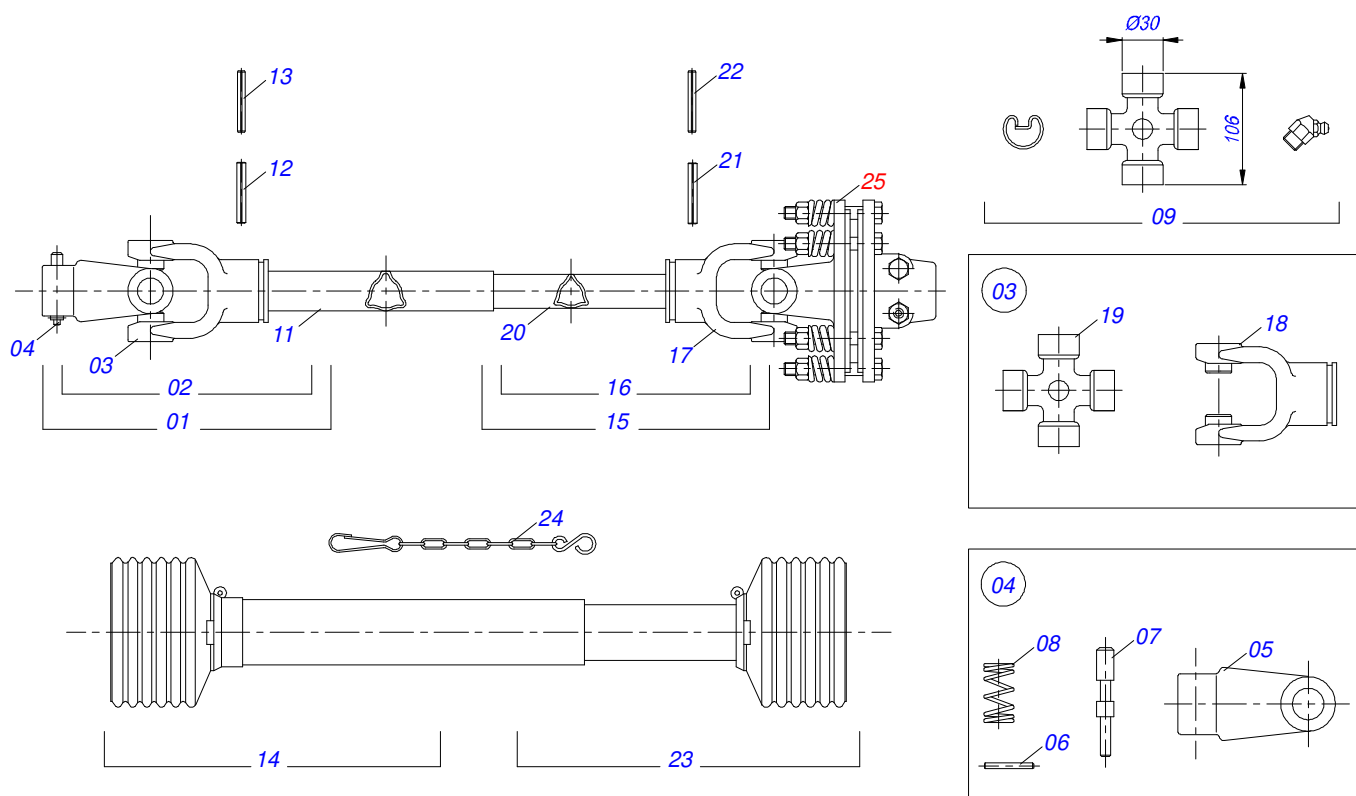
Item	Código	Descrição	Ver Pág.	QT
01	0511015994	ARRUELA LISA 26 X 50,80 X 4,75 ZN		10
02	0503034247	ETIQUETA ADESIVA PONTO LUBRIFICACAO		03
03	0503031087	ETIQUETA ADESIVA AUTO CONTROLE OK APROVADO		01
04	0503014249	PARAFUSO 3/4 UNC X 2.1/2 CAPQ G.7 ZN		01
05	0503014182	PORCA SEXTAVADA AUTOTRAVANTE COM NYLON 1 UNC BAIXA G.5 ZN		10
06	0503013389	PORCA SEXTAVADA AUTOTRAVANTE COM NYLON 5/8 UNC BAIXA G.5 ZN		08
07	0503012951	PARAFUSO 3/4 UNC X 10.1/2 CS G.5 ZN		16
08	0503012412	PORCA SEXTAVADA AUTOTRAVANTE 5/8" UNC G.5 ZN		04
09	0503011981	CORRENTE 450 COM GANCHO/ARGOLA		01
10	0503011167	PARAFUSO M16 X 2 X 30 C S 10.9 ZN		04
11	0503011075	PORCA SEXTAVADA AUTOTRAVANTE COM NYLON 3/4 UNC ALTA G.5 ZN		19
12	0503010740	PARAFUSO 1/2 UNC X 2 CS G.5 ZN		16
13	0503010589	PORCA SEXTAVADA AUTOTRAVANTE COM NYLON 1/2 UNC ALTA G.5 ZN		16
14	0503010256	PARAFUSO 3/8 UNC X 3/4 C S G.2 ZN		06
15	0503010237	PARAFUSO 3/8 UNC X 1 C S G.5		70
16	0503010233	PARAFUSO 5/8 UNC X 2.1/2 CS G.5 ZN		08
17	0503010027	ARRUELA PRESSAO 5/8 ZN		04
18	0503010025	ARRUELA PRESSAO 3/8		76
19	0502040922	SUPLEMENTO CABECALHO		01
20	0502010083	CREMALHEIRA REGULADOR		04
21	0501045426	CARDAN 60 X 900 T1/FRI PT CI5000/3PE	2	01
22	0501014177	PARAFUSO 5/8 UNC X 2.1/2 CAPQ G.5 ZN		04
23	0501012140	ARRUELA LISA 16,50 X 40 X 4,00 ZN		04
24	0501011545	PARAFUSO 3/4 UNC X 6.1/2 C S G.5 ZN		01
25	0501010984	ARRUELA LISA 10,50 X 27 X 3,00		54
26	0501010392	PARAFUSO 1 UNC X 5 C S G.5 ZN		08
27	0501010322	ARRUELA LISA 20,50 X 46 X 4,00 ZN		03
28	0501010301	ARRUELA LISA 16 X 29,50 X 3,00 ZN		08
29	0501010216	PARAFUSO 3/4 UNC X 4.1/2 C S G.5 ZN		01



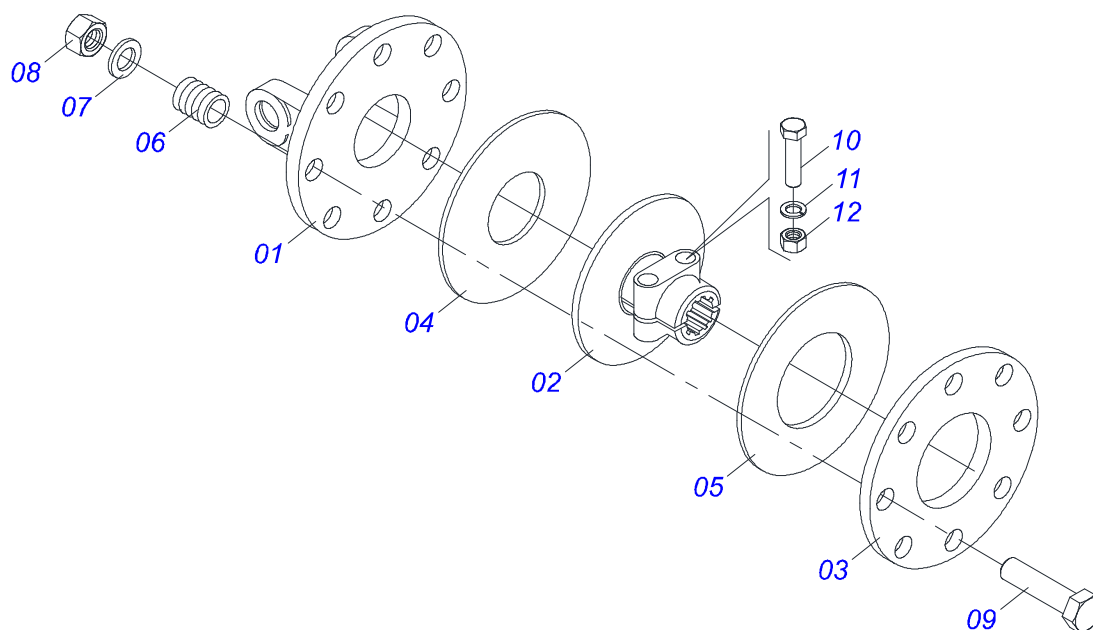
RC2E 2300/2600 R
CHASSI COMPLETO - 2300

Página 1
0531045474

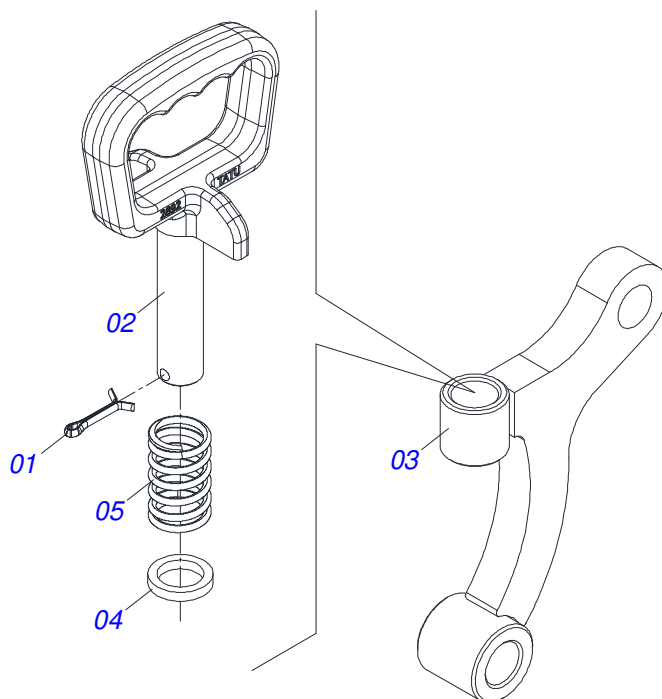
Item	Código	Descrição	Ver Pág.	QT
30	0501010171	PARAFUSO 1 UNC X 3.1/2 C S G.5 ZN		02
31	0531067758	PROTECAO LATERAL		02
32	0531067606	MAO FRANCESA 1655		01
33	0541052669	REGULADOR CONTROLE ALTURA	4	08
34	0501318495	CABO ACO 3/16 AF X 1360 GALVANIZADO		04
35	0531045471	ROLETE 202 X 200 COMPLETO	5	08
36	0501318354	TAMPA SUPORTE ROLETE 202 X 200		08
37	0501318353	LUVA ESPACADORA 25,4 X 13 X 16		32
38	0501318373	ORELHA ARTICULACAO CONTROLE PROFUNDIDADE		16
39	0501111261	JUNCAO CHASSI COM LUVA		04
40	0501318357	LIMPADOR TRASEIRO ROLETE 202 X 200		04
41	0501318358	LIMPADOR DIANTEIRO ROLETE 202 X 200		04
42	0541052324	CHASSI CENTRAL COMPLETO COM DISTRIBUIDOR	8	01
43	0501315042	PRESILHA CABO ACO 1/4		08
44	0503036597	CORRENTE 6 X 10 ELOS		128
45	0541052334	JUNTA AGRICOLA DUPLA CCH2500 COMPLETA	9	02
46	0541052249	CHASSI SEMI MONTADO LATERAL ESQUERDO	10	01
47	0541052323	CHASSI SEMI MONTADO LATERAL DIREITO	11	01
48	0501318330	LUVA ESPACADORA 34,93 X 20,5 X 19		32
49	0501111144	CAPA PROTECAO INFERIOR ACOPLAMENTO COM REBITE		03
50	0501211001	CAPA PROTECAO DISTRIBUIDOR REVERSIVEL		01
51	0501111011	BASE PROTECAO DISTRIBUIDOR REVERSIVEL COM REBITE		01
52	0531053079	CONJUNTO PORTA MANUAL	13	01
53	0591014147	LUVA GUIA MAO FRANCESA		02
54	0501110996	SUPORTE MENOR CAPA PROTECAO COM REBITE		04
55	0501110997	SUPORTE MAIOR CAPA PROTECAO COM REBITE		02
56	0501110998	CAPA PROTECAO SUPERIOR CARDAN COM REBITE		03
57	0591012025	TAMPA ACESSO ROCADOR		02
58	0521054328	EIXO 27,80 X EC 130 COMPLETO	14	02
59	0521054135	EIXO 25,00 X EC 130 COMPLETO	15	01
60	0581012546	PORTA LUBRIFICACAO EIXO TRANSMISSAO		03
61	0501110186	MARCADOR NIVEL OLEO		02
62	0501066446	CABECALHO		01



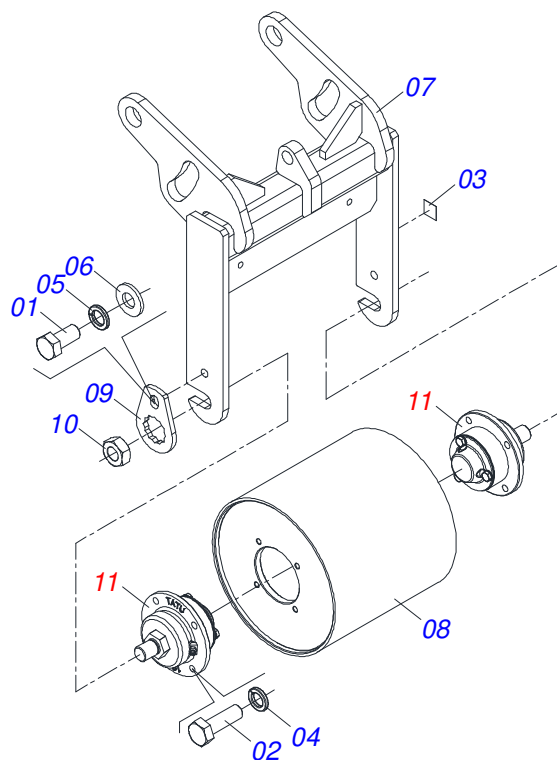
Item	Código	Descrição	Ver Pág.	QT
01	0501052529	JUNTA UNIVERSAL C/L FEMEA PROTECAO		01
02	0501052523	JUNTA UNIVERSAL T1-60/T2-60 C/L FEM 900		01
03	0501052524	JUNTA UNIVERSA T1-60/T2-60 CI505551		01
04	0501050334	TERMINAL 1-60 COM ENGATE RAPIDO CC50		01
05	0502010568	TERMINAL 1-60 ENT 1.3/8 CC-50		01
06	0503010838	PINO ELASTICO 701060 3 X 20		02
07	0503037375	PINO ENGATE RAPIDO AEMCO CC31A		02
08	0503030518	MOLA COMPRIDA 13 X 25 X 1,2		02
09	0503010837	CRUZETA CARDAN CC-55		01
10	0503012608	TERMINAL T2-60/CI51		01
11	0503012609	LUVA TRIANGULO FEMEA 53,8X52,2X900		01
12	0503010843	PINO ELASTICO 701226 10 X 85		01
13	0503011878	PINO ELASTICO 701173 6 X 85		01
14	0503012075	PROTEÇÃO PLASTICA PAR JUNTA LUVA CCP5002/4F		01
15	0501052554	JUNTA UNIVERSAL COM LUVA MACHO PROTECAO		01
16	0501052553	JUNTA UNIVERSAL T3-60/CRUZ C/L MACHO 900		01
17	0501052520	JUNTA UNIVERSAL T3-60/CRUZETA		01
18	0503012600	TERMINAL T3-60/CI52		01
19	0503010837	CRUZETA CARDAN CC-55		01
20	0503012610	LUVA TRIANG MACHO 45,5X44,6X900		01
21	0503011069	PINO ELASTICO 701223 10 X 70		01
22	0503011805	PINO ELASTICO 701170 6 X 70		01
23	0503012076	PROTEÇÃO PLASTICA PARA JUNTA EIXO CCP5002/4M		01
24	0503012023	CORRENTE PARA PROTECAO JUNTA UNIVERSAL		02
25	0501049150	FRICCAO 90 KG/M (S-5000) EA 511-00	3	01



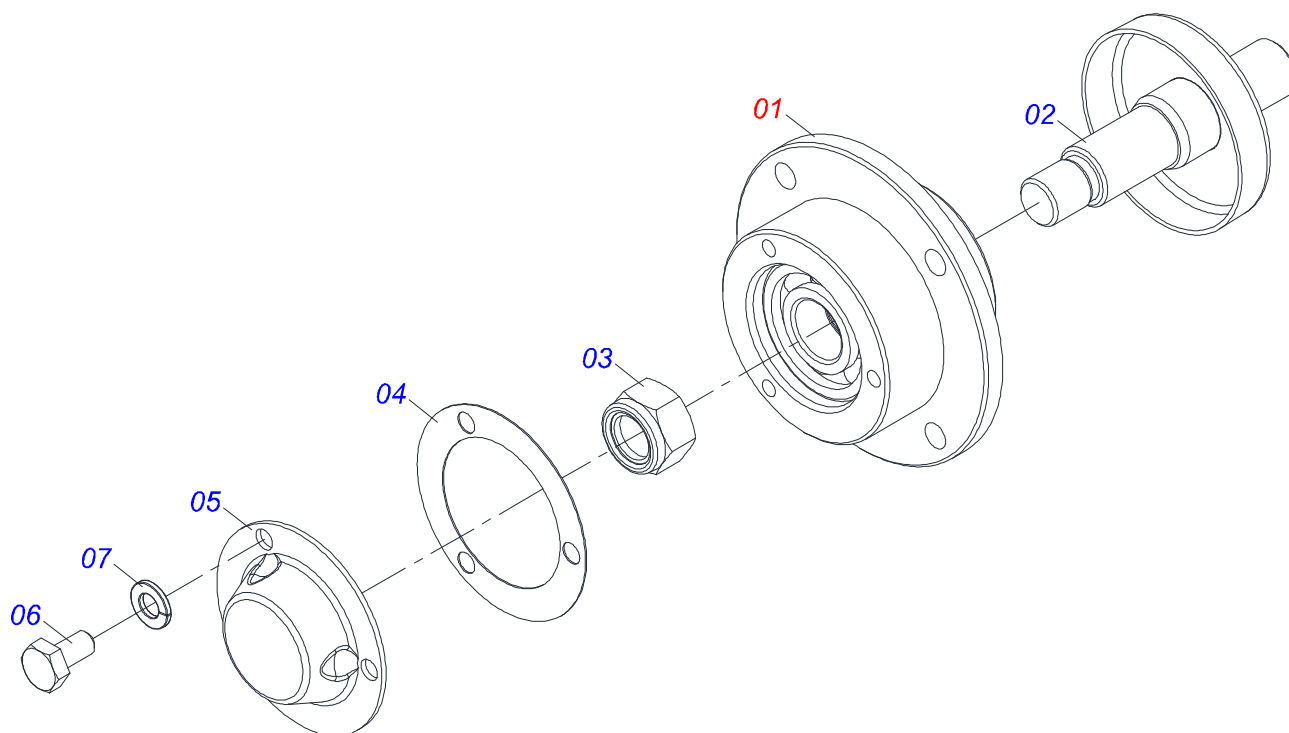
Item	Código	Descrição	Ver Pág.	QT
01	0503031588	FLANGE DIANTEIRA EA 505-05 AEMCO		01
02	0503011869	FLANGE CENTRAL		01
03	0503011870	FLANGE TRASEIRA EA 205-03		01
04	0503031474	REVESTIMENTO INTERNO EMBREAGEM 205-11		01
05	0503031478	REVESTIMENTO EXTERNO EMBREAGEM 205-04		01
06	0503030630	MOLA COMPRESSÃO 26 X 32 X 6		08
07	0511017302	ARRUELA LISA 13,50 X 32,50 X 3,0 ZN		08
08	0503011336	PORCA SEXTAVADA AUTOTRAVANTE MEC/TORQUE 1/2 UNC G.5 ZN		08
09	0503010752	PARAFUSO 1/2 UNC X 3.1/2 C S G.5 ZN		08
10	0503010741	PARAFUSO 1/2 UNC X 2.3/4 C S G.5 ZN		02
11	0503010019	ARRUELA PRESSAO 1/2		02
12	0503010060	PORCA SEXTAVADA 1/2 UNC G.5		02



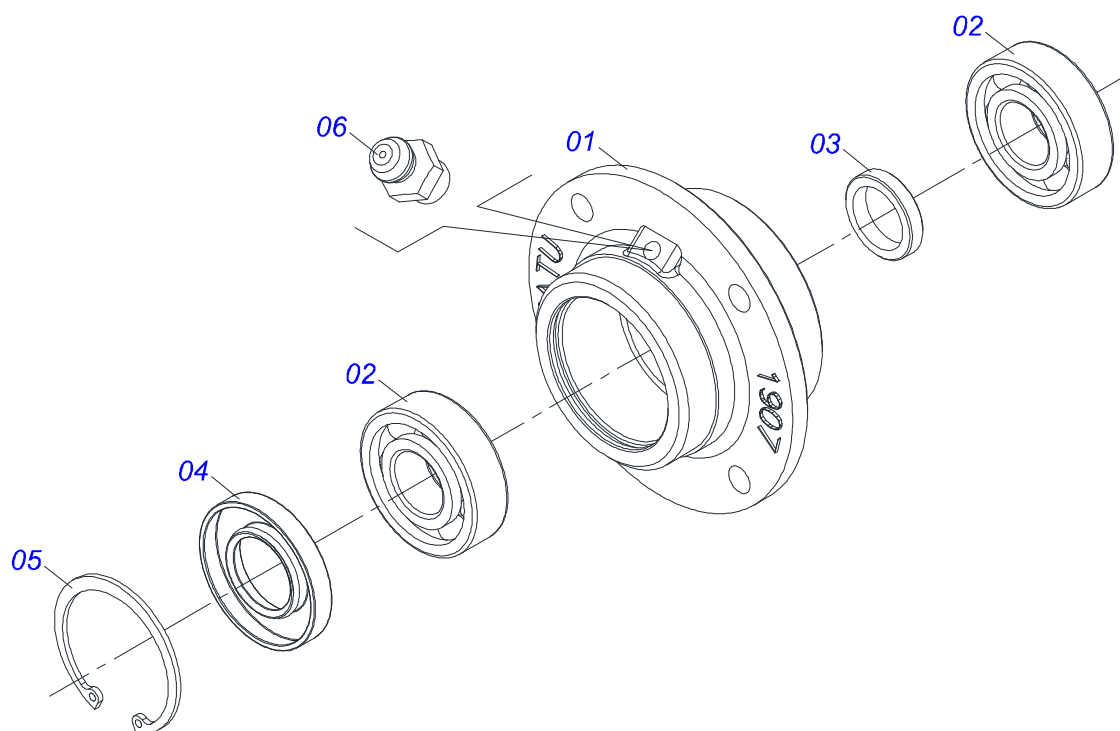
Item	Código	Descrição	Ver Pág.	QT
01	0503010257	CONTRAPINO 1/8" X 1" SA 1G13310		01
02	0502012964	MANIPULO CONTROLE ALTURA		01
03	0531067223	BRACO CONTROLE ALTURA		01
04	0581019519	ARRUELA LISA 17 X 24 X 4,00		01
05	0503030975	MOLA COMPRESSAO 23,90 X 38 X 2,80		01



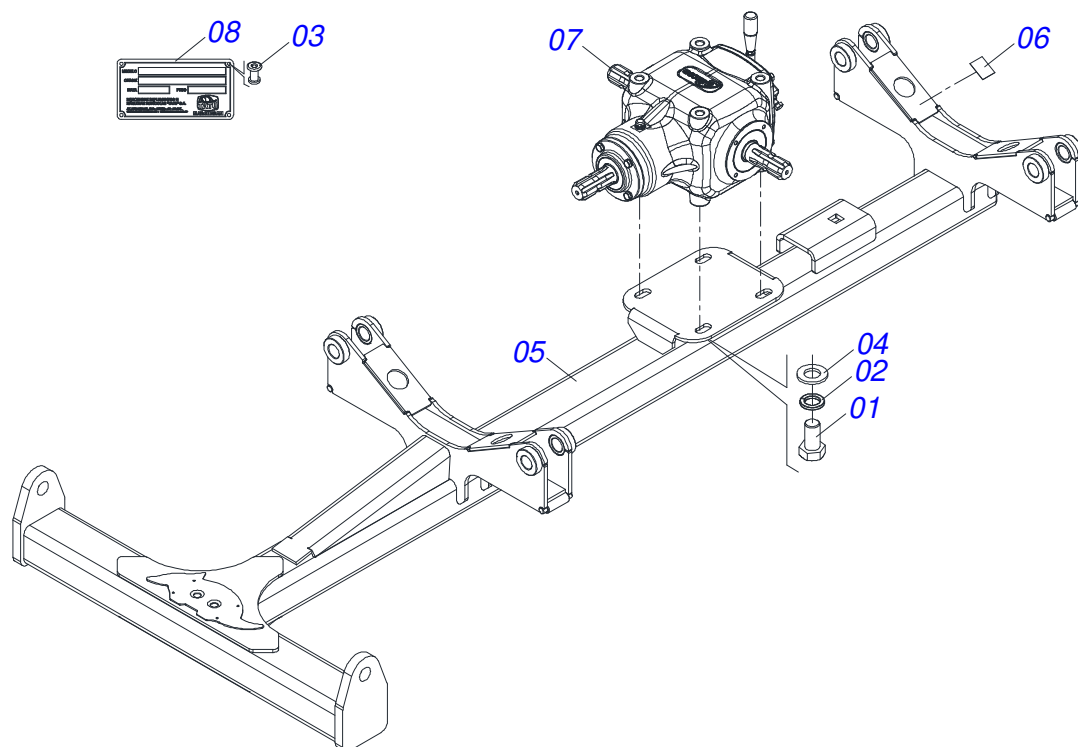
Item	Código	Descrição	Ver Pág.	QT
01	0503012556	PARAFUSO 1/2 UNC X 1 CS G.7 ZN		02
02	0503010371	PARAFUSO 5/16 UNC X 1 C S G.5		08
03	0503034247	ETIQUETA ADESIVA PONTO LUBRIFICACAO		02
04	0503011444	ARRUELA PRESSAO 5/16		08
05	0503011440	ARRUELA PRESSAO 1/2 SA		02
06	0501010937	ARRUELA LISA 13,50 X 28 X 3,00 ZN		02
07	0531067278	SUPORTE ROLETE 202 X 200		01
08	0531067224	ROLETE 202 X 200		01
09	0591011531	TRAVA PORCA 3/4 SEXTAVADA		02
10	0501314148	PORCA S 3/4 UNF X 13,50 G.5 SA BAIXA		02
11	0511051546	CUBO DIREITO CONTROLE PROFUNDIDADE	6	02



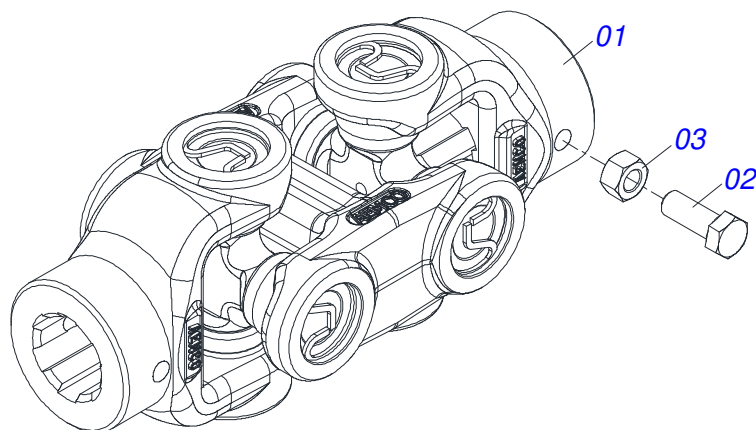
Item	Código	Descrição	Ver Pág.	QT
01	0511051583	CAIXA RODA PROFUNDIDADE SEMI MONTADO	7	01
02	0511066638	EIXO DIREITO COM PORTA PO		01
03	0503010878	PORCA SEXTAVADA AUTOTRAVANTE COM NYLON 5/8 UNF BAIXA G.5 ZN		01
04	0503030757	JUNTA VEDACAO 71,50 X 50 X 0,50		01
05	0521019178	TAMPA PROTECAO		01
06	0503014729	PARAFUSO 1/4 UNF X 1/2 C S G.5 ZN		03
07	0503011441	ARRUELA PRESSAO 1/4 SA		03



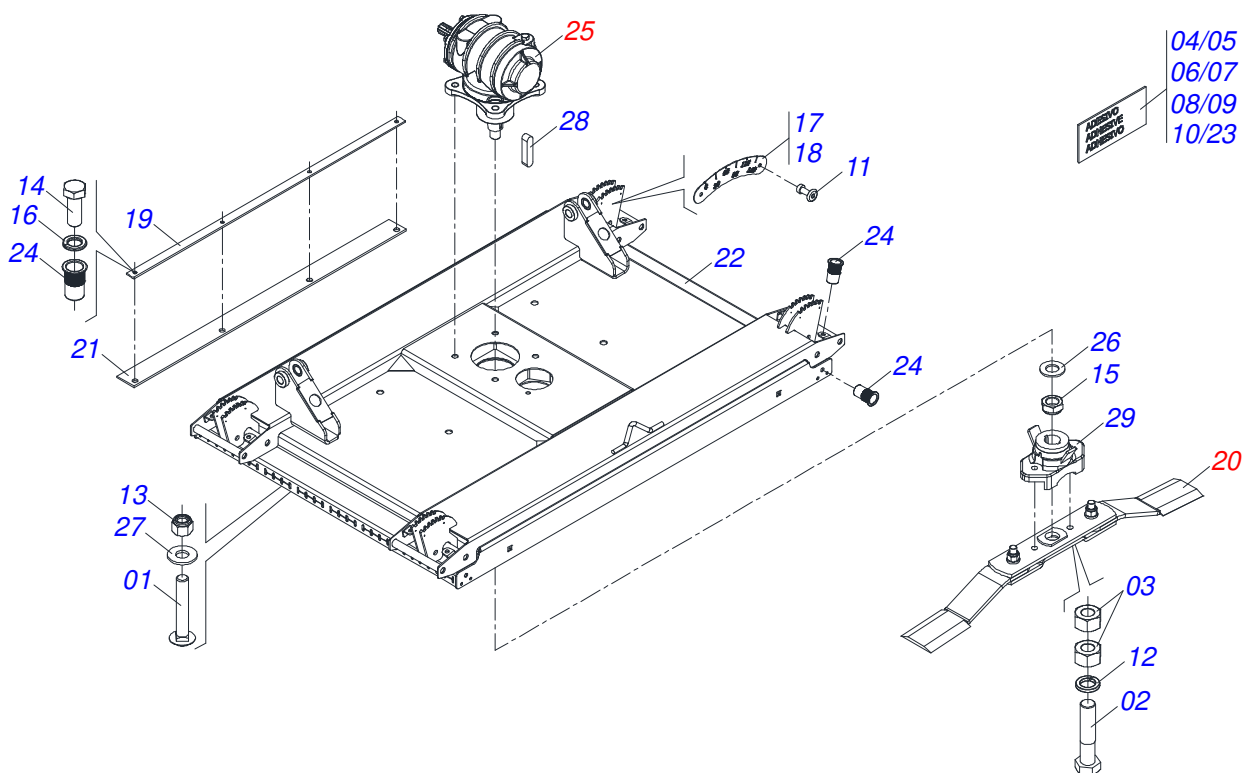
Item	Código	Descrição	Ver Pág.	QT
01	0502011907	CAIXA RODA PROFUNDIDADE		01
02	0503010269	ROLAMENTO 6204		02
03	0501013636	LUVA ESPACADORA		01
04	0503010689	RETENTOR 00763-BR		01
05	0503011105	ANEL RETENTOR PARA FURO 502047		01
06	0503010691	GRAXEIRA 1/4 NF		01



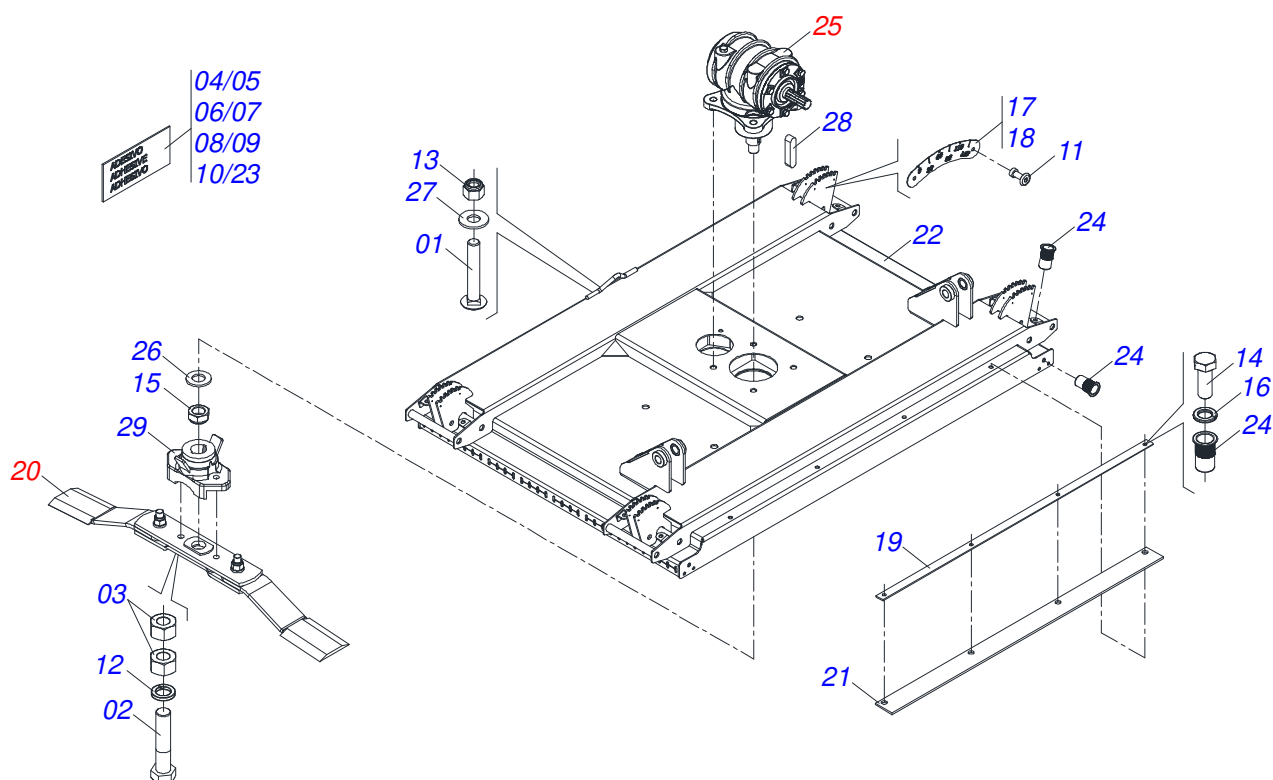
Item	Código	Descrição	Ver Pág.	QT
01	0503011167	PARAFUSO M16 X 2 X 30 C S 10.9 ZN		04
02	0503010027	ARRUELA PRESSAO 5/8 ZN		04
03	0503010001	REBITE POP ADESIVA 423 3,2 X 5,5		04
04	0501011299	ARRUELA LISA 17,50 X 32 X 3,00 ZN		04
05	0531067225	CHASSI CENTRAL		01
06	0503034078	ETIQUETA ADESIVA PONTOS PARA ICAMENTO		04
07	0503063554	CAIXA TRANSMISSAO DISTRIBUIDOR REVERSIVEL 1.3/8 X28AB30003		01
08	0503034003	ETIQUETA IDENTIFICACAO ALUMINIO MARCHESAN 61 X 118		01



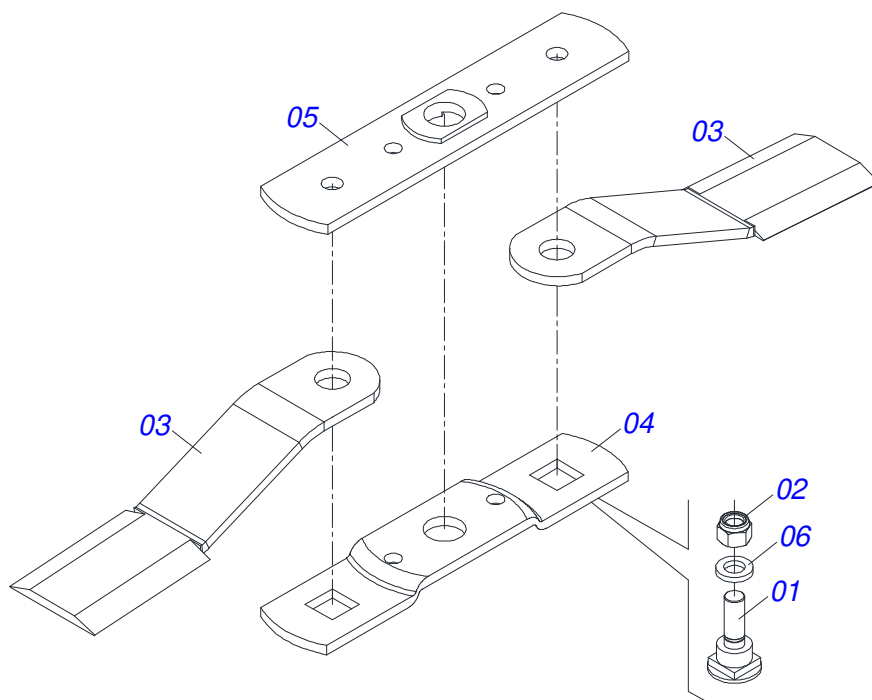
Item	Código	Descrição	Ver Pág.	QT
01	0503064255	JUNTA AGRICOLA CCH-2500 (CC313H313)		01
02	0503010237	PARAFUSO 3/8 UNC X 1 C S G.5		04
03	0503010026	PORCA SEXTAVADA 3/8 UNC G.5 ZN		04



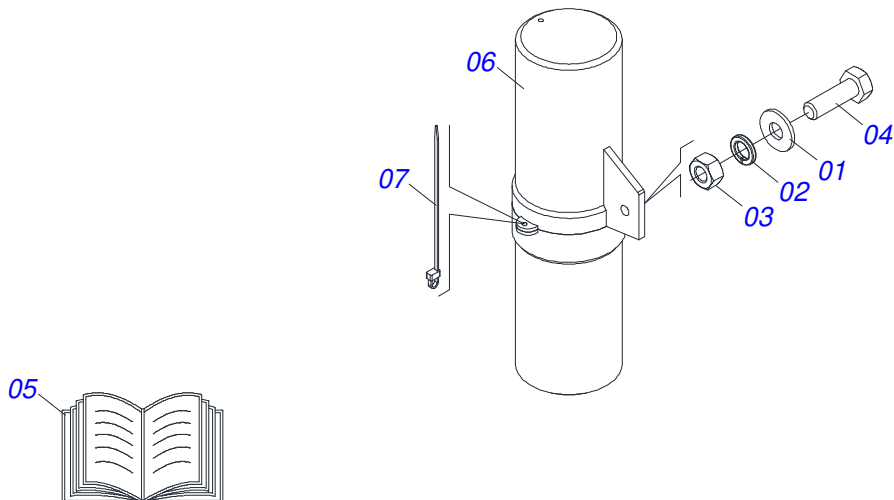
Item	Código	Descrição	Ver Pág.	QT
01	0503017867	PARAFUSO 3/4 UNC X 4.1/2 CAPQ G.7 ZN		04
02	0503010901	PARAFUSO 3/4UNC 3.1/2 CS G5		02
03	0503010014	PORCA SEXTAVADA 3/4 UNC (PESADA) G.5 ZN		04
04	0503034333	ETIQUETA LOGO TATU MARCHESAN 110 X 440		01
05	0503032949	ETIQUETA ADESIVA ATENCAO 3 IDIOMAS 540 RPM		01
06	0503032535	ETIQUETA ADESIVA CARDAN LATERAL CHOQUEM		01
07	0503032534	ETIQUETA ADESIVA IMPORTANTE AJUSTE FRICCAO		01
08	0503032060	ETIQUETA ADESIVA PERIGO DISTANCIA 50M		01
09	0503031930	ETIQUETA ADESIVA PERIGO FACAS ROTATIVAS		01
10	0503031127	ETIQUETA ADESIVA RESPIRO		01
11	0503013356	REBITE POP 3,2 X 10,0		16
12	0503011442	ARRUELA PRESSAO 3/4 SA		02
13	0503011075	PORCA SEXTAVADA AUTOTRAVANTE COM NYLON 3/4 UNC ALTA G.5 ZN		04
14	0503010237	PARAFUSO 3/8 UNC X 1 C S G.5		04
15	0503010044	PORCA SEXTAVADA AUTOTRAVANTE COM NYLON 1.1/4 UNF BAIXA G.5 ZN		01
16	0503010025	ARRUELA PRESSAO 3/8		04
17	0501316138	ESCALA ESQUERDA		04
18	0501316137	ESCALA DIREITO		04
19	0501318348	REGUA FIXACAO LONA PROTECAO		01
20	0541051535	SUPORTE 340 COM ROCADOR (0045)	12	01
21	0503036660	MANTA BORRACHA PROTECAO CENTRAL		01
22	0531067218	CHASSI LATERAL DIREITO		01
23	0503034078	ETIQUETA ADESIVA PONTOS PARA ICAMENTO		03
24	0503019413	REBITE ROSCA INTERNA RM 3/8 P55S		17
25	0501046948	MULTIPLICADOR VELOCIDADE MSE 1.3/8		01
26	0501017779	ARRUELA LISA 32 X 60 X 4,75		01
27	0501010322	ARRUELA LISA 20,50 X 46 X 4,00 ZN		04
28	0501010536	CHAVETA QUADRADA 9,52 X 45		02
29	0502012453	FLANGE SUPORTE ROCADOR		01



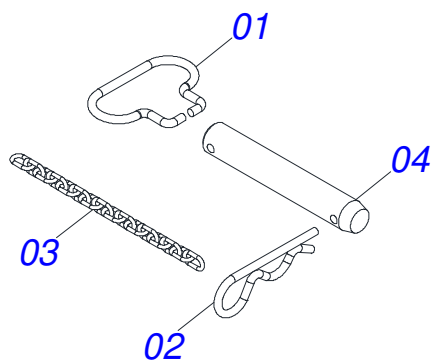
Item	Código	Descrição	Ver Pág.	QT
01	0503017867	PARAFUSO 3/4 UNC X 4.1/2 CAPQ G.7 ZN		04
02	0503010901	PARAFUSO 3/4UNC 3.1/2 CS G5		02
03	0503010014	PORCA SEXTAVADA 3/4 UNC (PESADA) G.5 ZN		04
04	0503035684	ETIQUETA ADESIVA RC2E 2300 R		01
05	0503031932	ETIQUETA ADESIVA LUBRIFICACAO REAPERTAR OLEO 90		01
06	0503031428	ETIQUETA ADESIVA ATENCAO LER MANUAL		01
07	0503032534	ETIQUETA ADESIVA IMPORTANTE AJUSTE FRICCAO		01
08	0503031427	ETIQUETA ADESIVA ATENCAO TOMADA FORCA ACT		01
09	0503031929	ETIQUETA ADESIVA EQUIPAMENTO FACAS ESPECIAIS DM		01
10	0503031127	ETIQUETA ADESIVA RESPIRO		01
11	0503013356	REBITE POP 3,2 X 10,0		16
12	0503011442	ARRUELA PRESSAO 3/4 SA		02
13	0503011075	PORCA SEXTAVADA AUTOTRAVANTE COM NYLON 3/4 UNC ALTA G.5 ZN		04
14	0503010237	PARAFUSO 3/8 UNC X 1 C S G.5		04
15	0503010044	PORCA SEXTAVADA AUTOTRAVANTE COM NYLON 1.1/4 UNF BAIXA G.5 ZN		01
16	0503010025	ARRUELA PRESSAO 3/8		04
17	0501316138	ESCALA ESQUERDA		04
18	0501316137	ESCALA DIREITO		04
19	0501318348	REGUA FIXACAO LONA PROTECAO		01
20	0541051535	SUPORTE 340 COM ROCADOR (0045)	12	01
21	0503036660	MANTA BORRACHA PROTECAO CENTRAL		01
22	0531067218	CHASSI LATERAL DIREITO		01
23	0503034078	ETIQUETA ADESIVA PONTOS PARA ICAMENTO		03
24	0503019413	REBITE ROSCA INTERNA RM 3/8 P55S		17
25	0501046948	MULTIPLICADOR VELOCIDADE MSE 1.3/8		01
26	0501017779	ARRUELA LISA 32 X 60 X 4,75		01
27	0501010322	ARRUELA LISA 20,50 X 46 X 4,00 ZN		04
28	0501010536	CHAVETA QUADRADA 9,52 X 45		02
29	0502012453	FLANGE SUPORTE ROCADOR		01



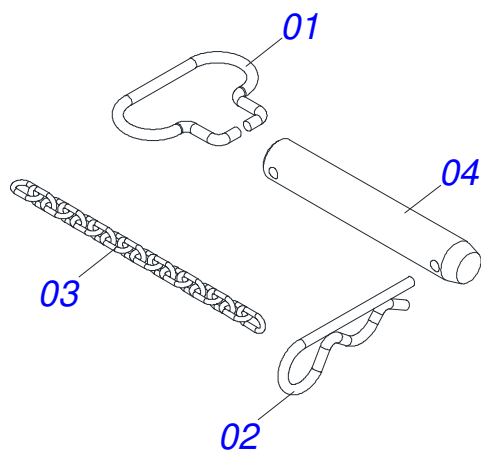
Item	Código	Descrição	Ver Pág.	QT
01	0511019000	PRENDEDOR ROCADORES		02
02	0503010812	PORCA SEXTAVADO AUTOTRAVANTE COM NYLON 7/8 UNF ALTA G.5 ZN		02
03	0622400045	ROCADOR DM 475 X 100 X 12,00		02
04	0561017368	SUPORTE INFERIOR ROCADOR 340		01
05	0561017308	BASE SUPERIOR SUPORTE ROCADORES 340		01
06	0501016249	ARRUELA LISA 23 X 40 X 6,30 ZN		02



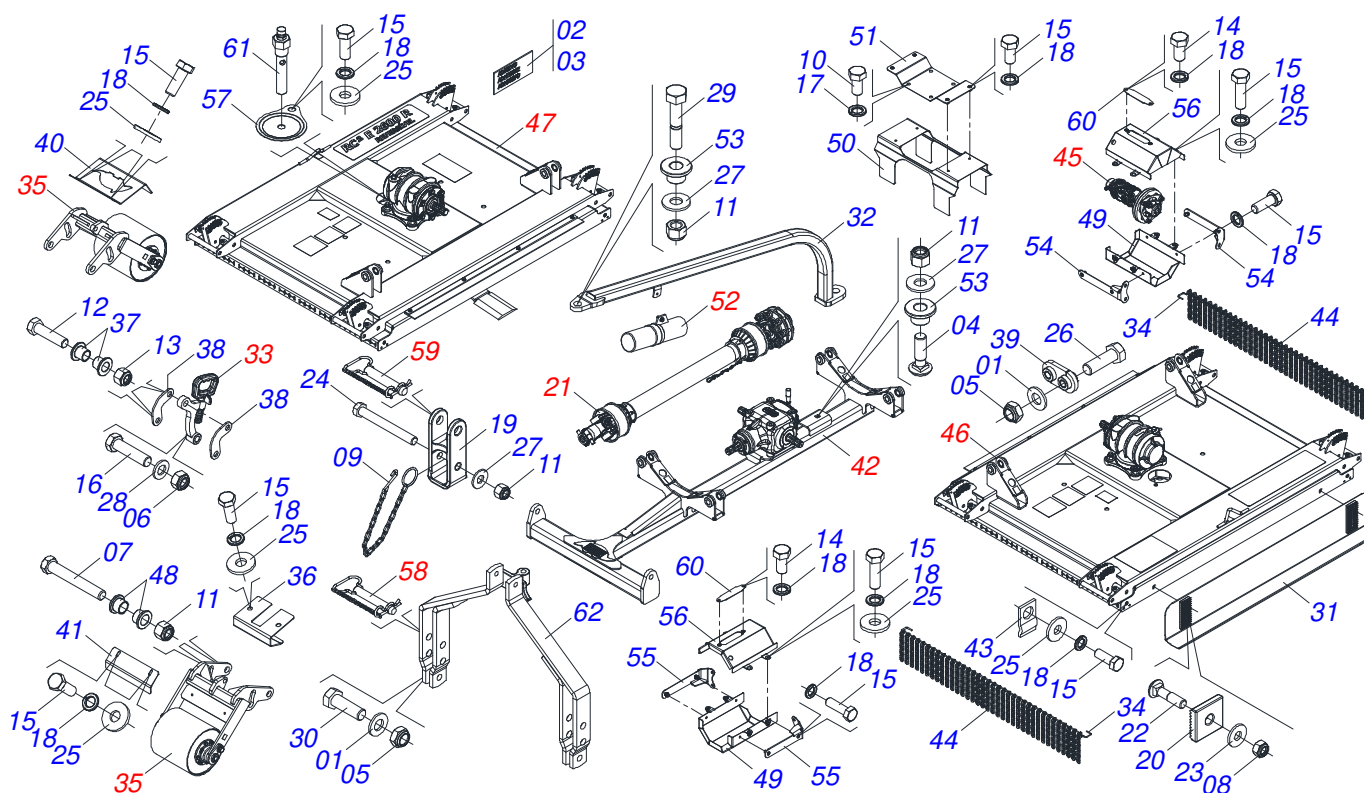
Item	Código	Descrição	Ver Pág.	QT
01	0501010694	ARRUELA LISA 8,50 X 18 X 1,50 ZN		01
02	0503010179	ARRUELA PRESSAO 5/16 ZN 1K01528		01
03	0503010337	PORCA SEXTAVADA 5/16 UNC G.5 ZN		01
04	0503010363	PARAFUSO 5/16 UNC X 1 C S G.2 ZN		01
05	0511034261	SACO COM MANUAL INSTRUCOES		01
06	0503060100	PORTA MANUAL INSTRUCOES		01
07	0503010267	ABRACADEIRA NYLON 3,60 X 1,3 X 155 MM		01



Item	Código	Descrição	Ver Pág.	QT
01	0503034755	PUXADOR PINO ENGATE 1/4		01
02	0503031035	CUPILHA 6 X 88		01
03	0503034756	CORRENTE 3,00 X 16 ELOS		01
04	0581018636	EIXO 27,80 X 155 X EC 130 FR 7,14		01



Item	Código	Descrição	Ver Pág.	QT
01	0503034755	PUXADOR PINO ENGATE 1/4		01
02	0503031035	CUPILHA 6 X 88		01
03	0503034756	CORRENTE 3,00 X 16 ELOS		01
04	0581018637	EIXO 25 X 155 X EC 130 FR 7,14		01



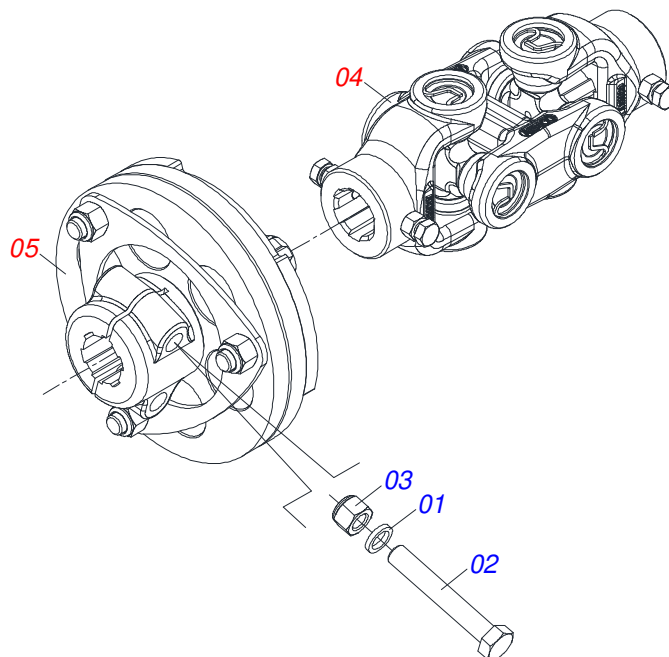
Item	Código	Descrição	Ver Pág.	QT
01	0511015994	ARRUELA LISA 26 X 50,80 X 4,75 ZN		10
02	0503034247	ETIQUETA ADESIVA PONTO LUBRIFICACAO		03
03	0503031087	ETIQUETA ADESIVA AUTO CONTROLE OK APROVADO		01
04	0503014249	PARAFUSO 3/4 UNC X 2.1/2 CAPQ G.7 ZN		01
05	0503014182	PORCA SEXTAVADA AUTOTRAVANTE COM NYLON 1 UNC BAIXA G.5 ZN		10
06	0503013389	PORCA SEXTAVADA AUTOTRAVANTE COM NYLON 5/8 UNC BAIXA G.5 ZN		08
07	0503012951	PARAFUSO 3/4 UNC X 10.1/2 CS G.5 ZN		16
08	0503012412	PORCA SEXTAVADA AUTOTRAVANTE 5/8" UNC G.5 ZN		04
09	0503011981	CORRENTE 450 COM GANCHO/ARGOLA		01
10	0503011167	PARAFUSO M16 X 2 X 30 C S 10.9 ZN		04
11	0503011075	PORCA SEXTAVADA AUTOTRAVANTE COM NYLON 3/4 UNC ALTA G.5 ZN		19
12	0503010740	PARAFUSO 1/2 UNC X 2 CS G.5 ZN		16
13	0503010589	PORCA SEXTAVADA AUTOTRAVANTE COM NYLON 1/2 UNC ALTA G.5 ZN		16
14	0503010256	PARAFUSO 3/8 UNC X 3/4 C S G.2 ZN		06
15	0503010237	PARAFUSO 3/8 UNC X 1 C S G.5		70
16	0503010233	PARAFUSO 5/8 UNC X 2.1/2 CS G.5 ZN		08
17	0503010027	ARRUELA PRESSAO 5/8 ZN		04
18	0503010025	ARRUELA PRESSAO 3/8		76
19	0502040922	SUPLEMENTO CABECALHO		01
20	0502010083	CREMALHEIRA REGULADOR		04
21	0501045426	CARDAN 60 X 900 T1/FRI PT CI5000/3PE	2	01
22	0501014177	PARAFUSO 5/8 UNC X 2.1/2 CAPQ G.5 ZN		04
23	0501012140	ARRUELA LISA 16,50 X 40 X 4,00 ZN		04
24	0501011545	PARAFUSO 3/4 UNC X 6.1/2 C S G.5 ZN		01
25	0501010984	ARRUELA LISA 10,50 X 27 X 3,00		54
26	0501010392	PARAFUSO 1 UNC X 5 C S G.5 ZN		08
27	0501010322	ARRUELA LISA 20,50 X 46 X 4,00 ZN		03
28	0501010301	ARRUELA LISA 16 X 29,50 X 3,00 ZN		08
29	0501010216	PARAFUSO 3/4 UNC X 4.1/2 C S G.5 ZN		01



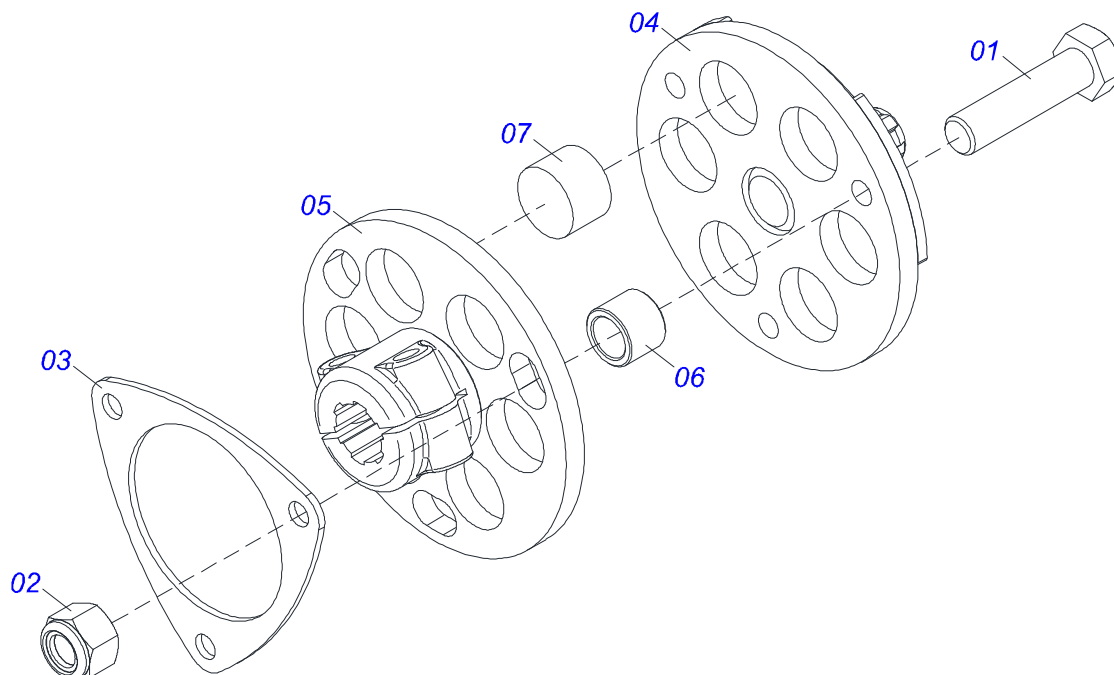
RC2E 2300/2600 R
CHASSI COMPLETO - 2600

Página 16
0531045492

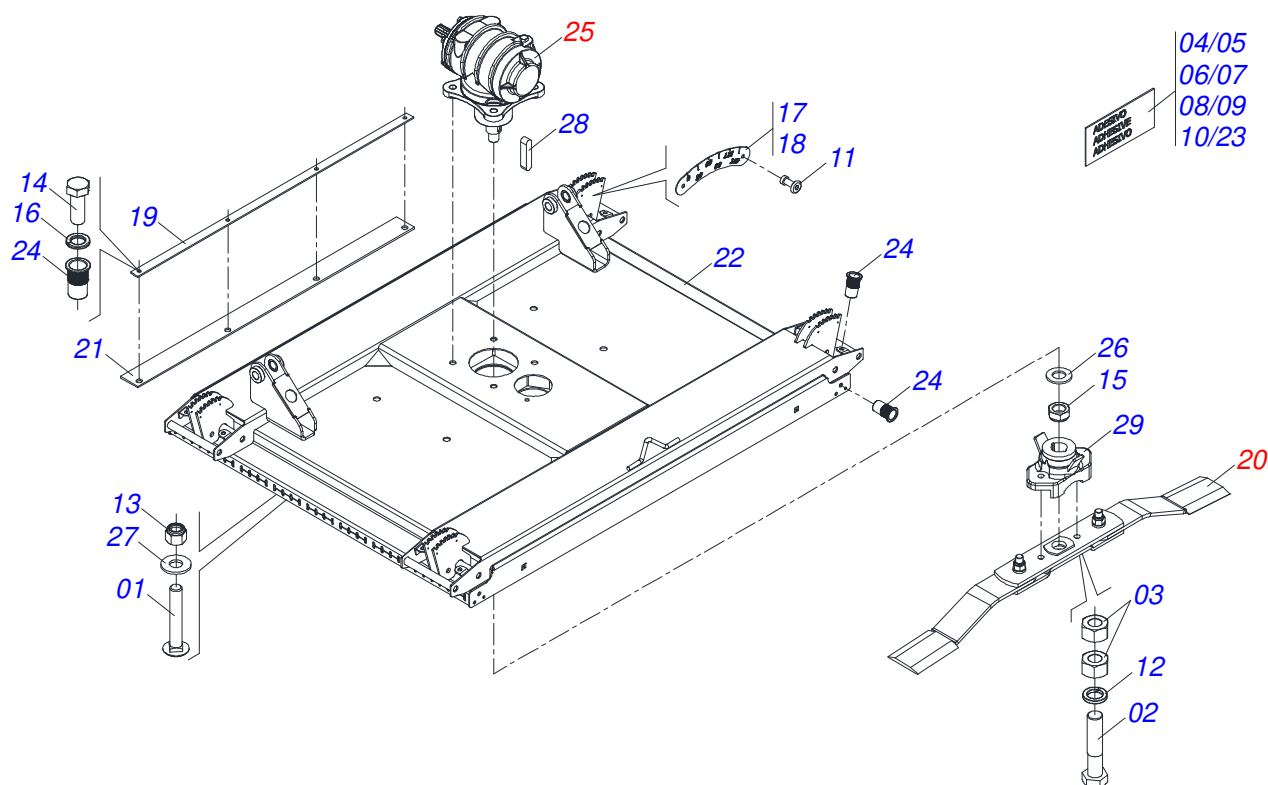
Item	Código	Descrição	Ver Pág.	QT
30	0501010171	PARAFUSO 1 UNC X 3.1/2 C S G.5 ZN		02
31	0531067758	PROTECAO LATERAL		02
32	0531067606	MAO FRANCESA 1655		01
33	0541052669	REGULADOR CONTROLE ALTURA	4	08
34	0501316472	CABO ACO 3/16 AF X 1480 GALVANIZADO		04
35	0531045471	ROLETE 202 X 200 COMPLETO	5	08
36	0501318354	TAMPA SUPORTE ROLETE 202 X 200		08
37	0501318353	LUVA ESPACADORA 25,4 X 13 X 16		32
38	0501318373	ORELHA ARTICULACAO CONTROLE PROFUNDIDADE		16
39	0501111261	JUNCAO CHASSI COM LUVA		04
40	0501318357	LIMPADOR TRASEIRO ROLETE 202 X 200		04
41	0501318358	LIMPADOR DIANTEIRO ROLETE 202 X 200		04
42	0541052324	CHASSI CENTRAL COMPLETO COM DISTRIBUIDOR	8	01
43	0501315042	PRESILHA CABO ACO 1/4		08
44	0503036597	CORRENTE 6 X 10 ELOS		144
45	0541052423	JUNTA AGRICOLA DUPLA CCH2500 ACOPLAMENTO ELASTICO	17	02
46	0541052422	CHASSI SEMI MONTADO LATERAL ESQUERDO	19	01
47	0541052421	CHASSI SEMI MONTADO LATERAL DIREITO	20	01
48	0501318330	LUVA ESPACADORA 34,93 X 20,5 X 19		32
49	0501111144	CAPA PROTECAO INFERIOR ACOPLAMENTO COM REBITE		03
50	0501316473	CAPA MAIOR PROTECAO DISTRIBUIDOR REVERSIVEL		01
51	0501111011	BASE PROTECAO DISTRIBUIDOR REVERSIVEL COM REBITE		01
52	0531053079	CONJUNTO PORTA MANUAL	13	01
53	0591014147	LUVA GUIA MAO FRANCESA		02
54	0501110996	SUPORTE MENOR CAPA PROTECAO COM REBITE		04
55	0501110997	SUPORTE MAIOR CAPA PROTECAO COM REBITE		02
56	0501110998	CAPA PROTECAO SUPERIOR CARDAN COM REBITE		03
57	0591012025	TAMPA ACESSO ROCADOR		02
58	0521054328	EIXO 27,80 X EC 130 COMPLETO	14	02
59	0521054135	EIXO 25,00 X EC 130 COMPLETO	15	01
60	0581012546	PORTA LUBRIFICACAO EIXO TRANSMISSAO		03
61	0501110186	MARCADOR NIVEL OLEO		02
62	0501066446	CABECALHO		01



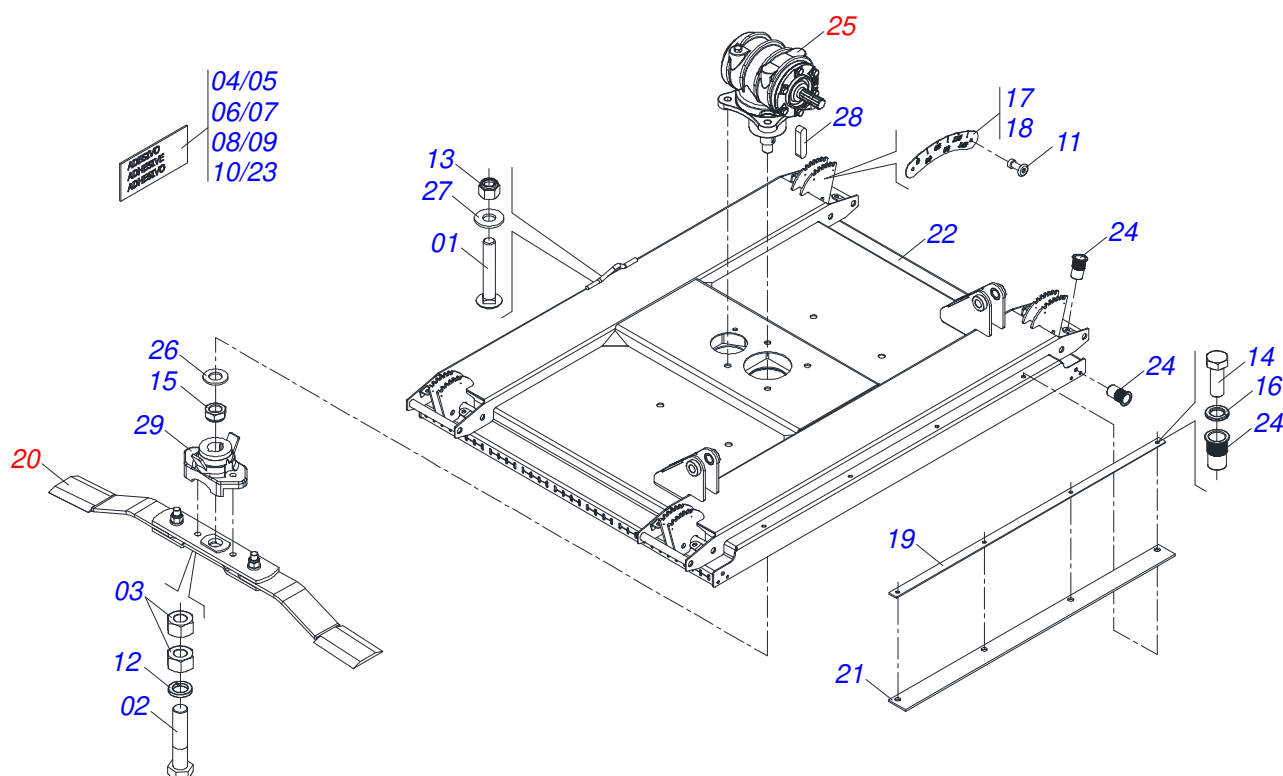
Item	Código	Descrição	Ver Pág.	QT
01	0541012143	ARRUELA LISA 13,50 X 19 X 3,00 ZN		02
02	0503010847	PARAFUSO 1/2 UNC X 3.1/4 C S G.5 ZN		02
03	0503010589	PORCA SEXTAVADA AUTOTRAVANTE COM NYLON 1/2 UNC ALTA G.5 ZN		02
04	0541052334	JUNTA AGRICOLA DUPLA CCH2500 COMPLETA	9	01
05	0531058690	ACOPLAMENTO ELASTICO COM EIXO 1.3/8	18	01



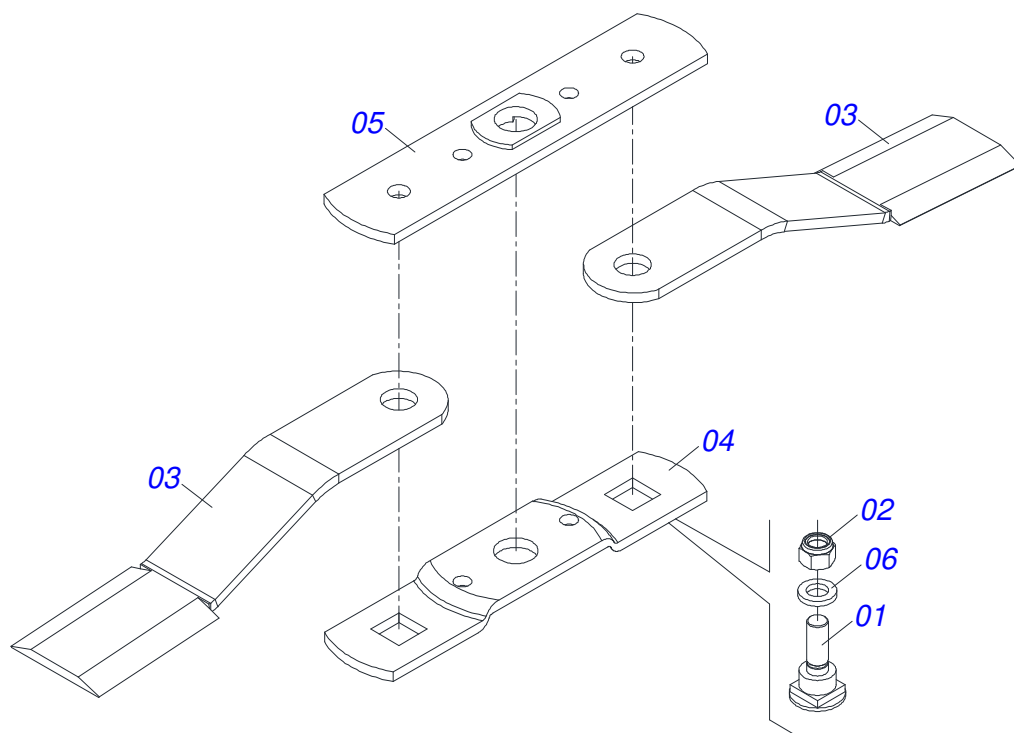
Item	Código	Descrição	Ver Pág.	QT
01	0503011239	PARAFUSO 1/2 UNC X 2 C S G.7 ZN	03	
02	0503010589	PORCA SEXTAVADA AUTOTRAVANTE COM NYLON 1/2 UNC ALTA G.5 ZN	03	
03	0501310774	ENCOSTO BATENTE ACOPLAMENTO	01	
04	0531065987	FLANGE ACOPLAMENTO COM EIXO	01	
05	0531065989	FLANGE ACOPLAMENTO	01	
06	0501310781	LUVA 13,5 X 19,05 X 15	03	
07	0501310782	BORRACHA ACOPLAMENTO ELASTICO	06	



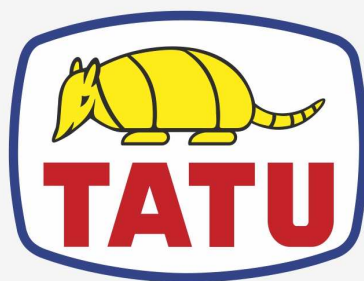
Item	Código	Descrição	Ver Pág.	QT
01	0503017867	PARAFUSO 3/4 UNC X 4.1/2 CAPQ G.7 ZN		04
02	0503010901	PARAFUSO 3/4UNC 3.1/2 CS G5		02
03	0503010014	PORCA SEXTAVADA 3/4 UNC (PESADA) G.5 ZN		04
04	0503034333	ETIQUETA LOGO TATU MARCHESAN 110 X 440		01
05	0503032949	ETIQUETA ADESIVA ATENCAO 3 IDIOMAS 540 RPM		01
06	0503032535	ETIQUETA ADESIVA CARDAN LATERAL CHOQUEM		01
07	0503032534	ETIQUETA ADESIVA IMPORTANTE AJUSTE FRICCAO		01
08	0503032060	ETIQUETA ADESIVA PERIGO DISTANCIA 50M		01
09	0503031930	ETIQUETA ADESIVA PERIGO FACAS ROTATIVAS		01
10	0503031127	ETIQUETA ADESIVA RESPIRO		01
11	0503013356	REBITE POP 3,2 X 10,0		16
12	0503011442	ARRUELA PRESSAO 3/4 SA		02
13	0503011075	PORCA SEXTAVADA AUTOTRAVANTE COM NYLON 3/4 UNC ALTA G.5 ZN		04
14	0503010237	PARAFUSO 3/8 UNC X 1 C S G.5		04
15	0503010044	PORCA SEXTAVADA AUTOTRAVANTE COM NYLON 1.1/4 UNF BAIXA G.5 ZN		01
16	0503010025	ARRUELA PRESSAO 3/8		04
17	0501316138	ESCALA ESQUERDA		04
18	0501316137	ESCALA DIREITO		04
19	0501318348	REGUA FIXACAO LONA PROTECAO		01
20	0541051275	SUPORTE 340 COM ROCADOR (0044)	21	01
21	0503036660	MANTA BORRACHA PROTECAO CENTRAL		01
22	0531067341	CHASSI LATERAL DIREITO/ESQUERDO		01
23	0503034078	ETIQUETA ADESIVA PONTOS PARA ICAMENTO		03
24	0503019413	REBITE ROSCA INTERNA RM 3/8 P55S		17
25	0501046948	MULTIPLICADOR VELOCIDADE MSE 1.3/8		01
26	0501017779	ARRUELA LISA 32 X 60 X 4,75		01
27	0501010322	ARRUELA LISA 20,50 X 46 X 4,00 ZN		04
28	0501010536	CHAVETA QUADRADA 9,52 X 45		02
29	0502012453	FLANGE SUPORTE ROCADOR		01



Item	Código	Descrição	Ver Pág.	QT
01	0503017867	PARAFUSO 3/4 UNC X 4.1/2 CAPQ G.7 ZN		04
02	0503010901	PARAFUSO 3/4UNC 3.1/2 CS G5		02
03	0503010014	PORCA SEXTAVADA 3/4 UNC (PESADA) G.5 ZN		04
04	0503035683	ETIQUETA ADESIVA RC2E 2600 R		01
05	0503031932	ETIQUETA ADESIVA LUBRIFICACAO REAPERTAR OLEO 90		01
06	0503031428	ETIQUETA ADESIVA ATENCAO LER MANUAL		01
07	0503032534	ETIQUETA ADESIVA IMPORTANTE AJUSTE FRICCAO		01
08	0503031427	ETIQUETA ADESIVA ATENCAO TOMADA FORCA ACT		01
09	0503031929	ETIQUETA ADESIVA EQUIPAMENTO FACAS ESPECIAIS DM		01
10	0503031127	ETIQUETA ADESIVA RESPIRO		01
11	0503013356	REBITE POP 3,2 X 10,0		16
12	0503011442	ARRUELA PRESSAO 3/4 SA		02
13	0503011075	PORCA SEXTAVADA AUTOTRAVANTE COM NYLON 3/4 UNC ALTA G.5 ZN		04
14	0503010237	PARAFUSO 3/8 UNC X 1 C S G.5		04
15	0503010044	PORCA SEXTAVADA AUTOTRAVANTE COM NYLON 1.1/4 UNF BAIXA G.5 ZN		01
16	0503010025	ARRUELA PRESSAO 3/8		04
17	0501316138	ESCALA ESQUERDA		04
18	0501316137	ESCALA DIREITO		04
19	0501318348	REGUA FIXACAO LONA PROTECAO		01
20	0541051275	SUPORTE 340 COM ROCADOR (0044)	21	01
21	0503036660	MANTA BORRACHA PROTECAO CENTRAL		01
22	0531067341	CHASSI LATERAL DIREITO/ESQUERDO		01
23	0503034078	ETIQUETA ADESIVA PONTOS PARA ICAMENTO		03
24	0503019413	REBITE ROSCA INTERNA RM 3/8 P55S		17
25	0501046948	MULTIPLICADOR VELOCIDADE MSE 1.3/8		01
26	0501017779	ARRUELA LISA 32 X 60 X 4,75		01
27	0501010322	ARRUELA LISA 20,50 X 46 X 4,00 ZN		04
28	0501010536	CHAVETA QUADRADA 9,52 X 45		02
29	0502012453	FLANGE SUPORTE ROCADOR		01



Item	Código	Descrição	Ver Pág.	QT
01	0511019000	PRENDEDOR ROCADORES		02
02	0503010812	PORCA SEXTAVADO AUTOTRAVANTE COM NYLON 7/8 UNF ALTA G.5 ZN		02
03	0622400044	ROCADOR DM 550 X 100 X 12,00		02
04	0561017368	SUPORTE INFERIOR ROCADOR 340		01
05	0561017308	BASE SUPERIOR SUPORTE ROCADORES 340		01
06	0501016249	ARRUELA LISA 23 X 40 X 6,30 ZN		02



MARCHESAN

Publicações Técnicas | Elaboração e Revisão

ALESSANDRA PATRICIA KAWAHARA CARRILI

www.marchesan.com.br

