

CORTADORAS ROTATIVAS

RC2E 2300/2600 R

Código: 0501093818
Serie: S-0923
Revisión: 00
Fecha de Revisión: FEBRERO/2024

CATALOGO DE PARTES



MARCHESAN



PRODUCTOS

Código	Descripción
0104120099	RC2 E 2300 R S-0923
0104120100	RC2 E 2600 R S-0923

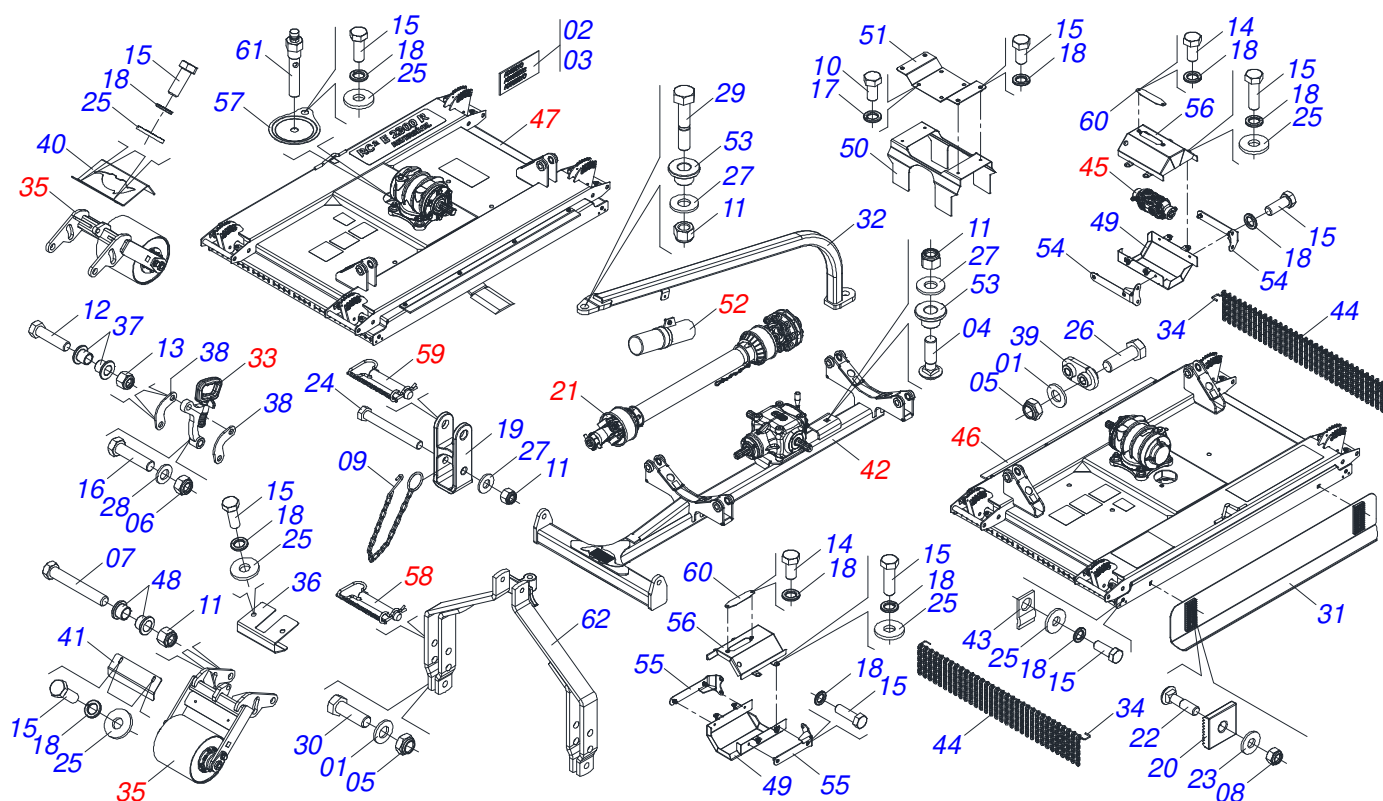
ATENCIÓN: IMPORTANTE

Marchesan S.A. se reserva el derecho de perfeccionar y/o cambiar las características técnicas de sus productos, sin previo aviso y sin la obligación de proceder con los ya comercializados y sin conocimiento previo del revendedor o consumidor. Las fotos son únicamente ilustrativas.



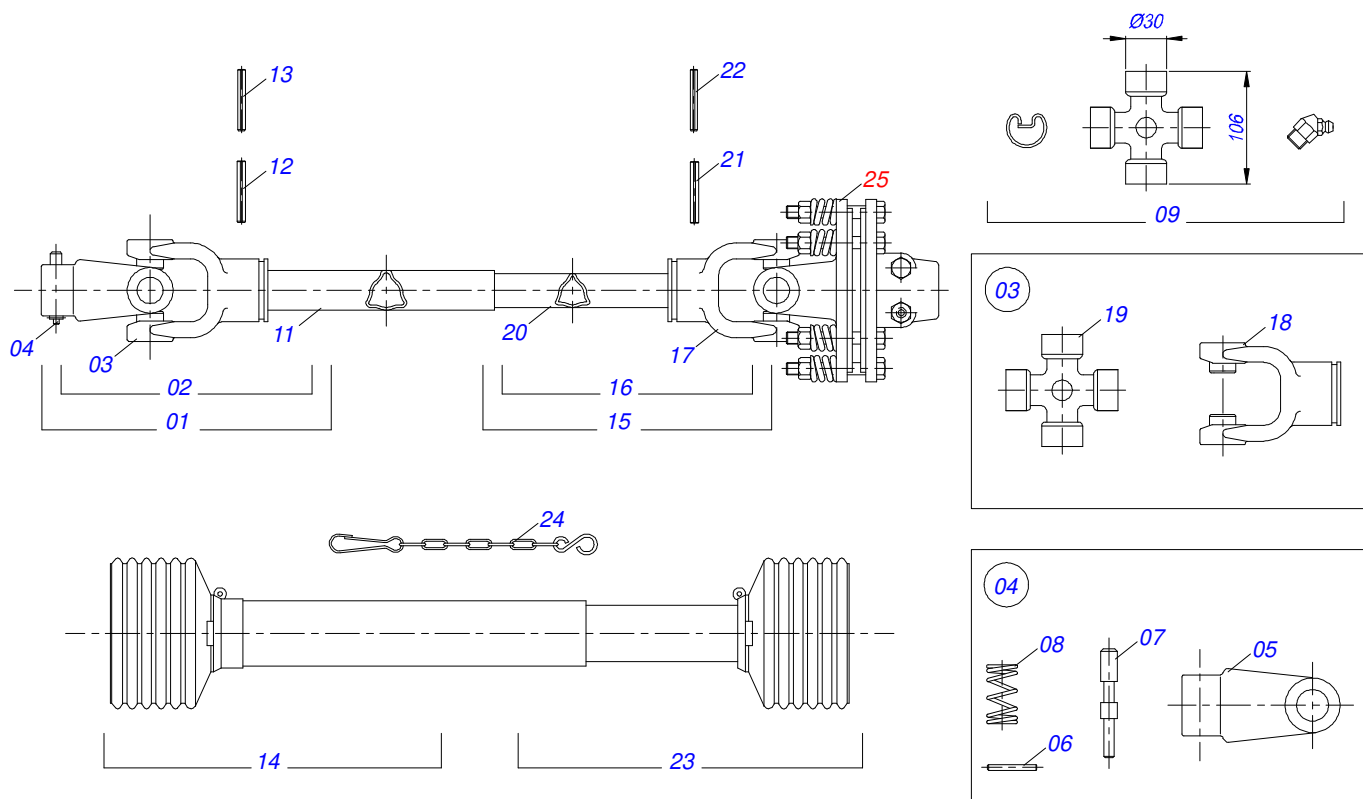
ÍNDICE

0531045474	CHASIS COMPLETO - 2300	1
0501045426	CARDAN 60 X 900	2
0501049150	FRICCION 90 KGM	3
0541052669	REGULADOR CONTROL ALTURA	4
0531045471	RODILLO COMPLETO	5
0511051546	CUBO DERECHO CONTROL PROFUNDIDAD	6
0511051583	CAJA RUEDA PROFUNDIDAD SEMI-MONTADA	7
0541052324	CHASIS CENTRAL COMPLETO	8
0541052334	JUNTA DOBLE COMPLETA	9
0541052249	CHASIS SEMI-MONTADO LATERAL IZQUIERDO	10
0541052323	CHASSIS SEMI-MONTADO LATERAL DERECHO	11
0541051535	SOPORTE 340 COMPLETO	12
0531053079	CONJUNTO PUERTA MANUAL	13
0521054328	EJE 27,80 X EC 130 COMPLETO	14
0521054135	EJE 25,00 X EC 130 COMPLETO	15
0531045492	CHASIS COMPLETO - 2600	16
0541052423	JUNTA DOBLE ACOPLAMIENTO ELASTICO	17
0531058690	ACOPLAMIENTO ELASTICO CON EJE 1.3/8	18
0541052422	CHASIS SEMI-MONTADO LATERAL IZQUIERDO	19
0541052421	CHASSIS SEMI-MONTADO LATERAL DERECHO	20
0541051275	SOPORTE 340 COMPLETO	21

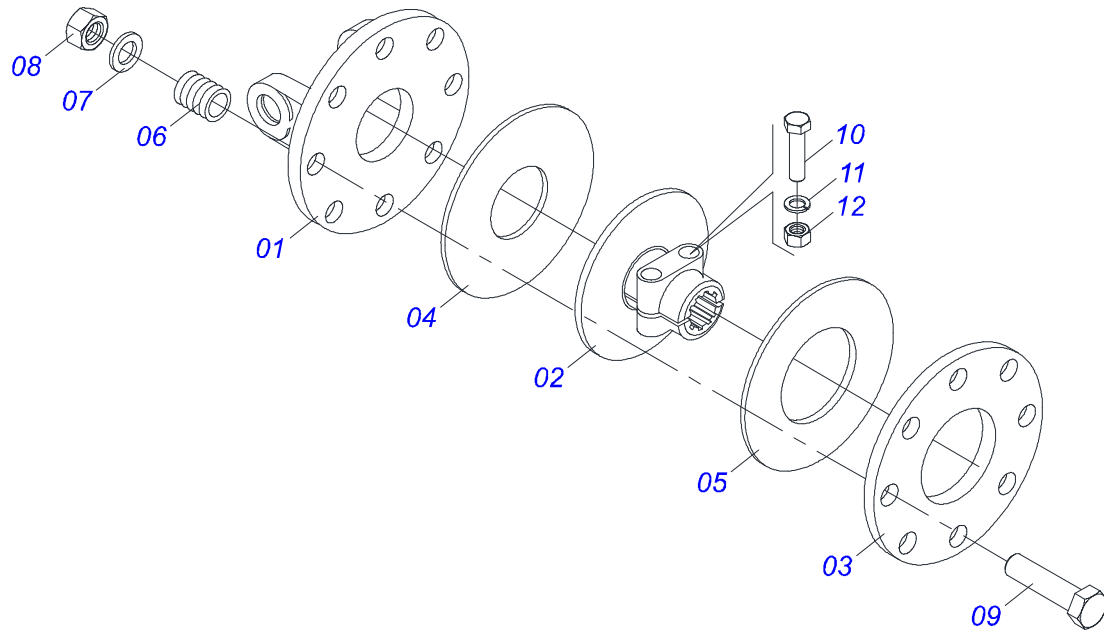


Artículo	Código	Descripción	Ver Pág.	QT
01	0511015994	ARANDELA PLANA		10
02	0503034247	ETIQUETA ADHESIVA PUNTO LUBRICACION		03
03	0503031087	ETIQUETA ADHESIVA AUTO CONTROLE APROBADO		01
04	0503014249	TORNILLO 3/4 UNC X 2.1/2		01
05	0503014182	TUERCA		10
06	0503013389	TUERCA		08
07	0503012951	TORNILLO 3/4" UNC X 10.1/2"		16
08	0503012412	TUERCA DE CIERRE 5/8" UNC S		04
09	0503011981	CADENA CON GANCHO/ARGOLA		01
10	0503011167	TORNILLO M16 X 2" X 30		04
11	0503011075	TUERCA 3/4		19
12	0503010740	TORNILLO 1/2 UNC X 2 CS G.5 ZN		16
13	0503010589	TUERCA 1/2 UNC		16
14	0503010256	TORNILLO 3/8" UNC X 3/4"		06
15	0503010237	TORNILLO 3/8 UNC X 1		70
16	0503010233	TORNILLO 5/8 UNC X 2.1/2		08
17	0503010027	ARANDELA PRESION 5/8		04
18	0503010025	ARANDELA PRESION 3/8		76
19	0502040922	SUPLEMENTO CABEZAL		01
20	0502010083	ARANDELA CUADRADA		04
21	0501045426	CARDAN 60 X 900	2	01
22	0501014177	TORNILLO 5/8 UNC X 2.1/2		04
23	0501012140	ARANDELA PLANA 16,50 X 40 X 4,00 ZN		04
24	0501011545	TORNILLO 3/4" UNC X 6.1/2"		01
25	0501010984	ARANDELA PLANA 10,50 X 27 X 3,00		54
26	0501010392	TORNILLO 1" UNC X 5"		08
27	0501010322	ARANDELA PLANA 20,50 X 46 X 4,00 ZN		03
28	0501010301	ARANDELA PLANA		08
29	0501010216	TORNILLO 3/4 UNC X 4.1/2 C S G.5 ZN		01
30	0501010171	TORNILLO 1" UNC X 3.1/2"		02
31	0531067758	PROTECCION LATERAL		02
32	0531067606	APOYO LATERAL		01

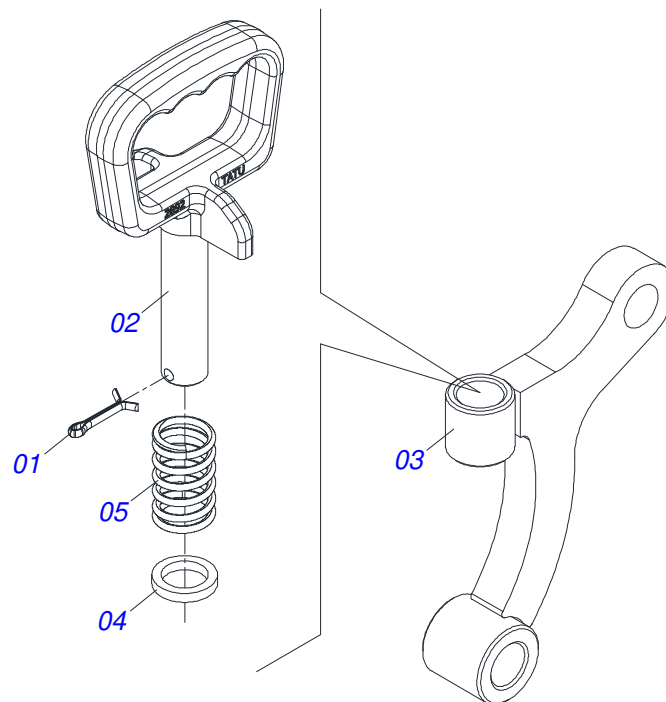
Artículo	Código	Descripción	Ver Pág.	QT
33	0541052669	REGULADOR CONTROL ALTURA	4	08
34	0501318495	CABLE ACERO 3/16		04
35	0531045471	RODILLO COMPLETO	5	08
36	0501318354	TAPA SOPORTE RODILLO		08
37	0501318353	BUJE ESPACIADORA		32
38	0501318373	SOPORTE ARTICULACION CONTROL PROFUNDIDAD		16
39	0501111261	JUNTA CHASIS CON BUJE		04
40	0501318357	LIMPIADOR TRASERO RODILLO		04
41	0501318358	LIMPIADOR DELANTERO RODILLO		04
42	0541052324	CHASIS CENTRAL COMPLETO	8	01
43	0501315042	ABRAZADERA CABLE ACERO 1/4		08
44	0503036597	CADENA 6 X 10 ESLABONES		128
45	0541052334	JUNTA DOBLE COMPLETA	9	02
46	0541052249	CHASIS SEMI-MONTADO LATERAL IZQUIERDO	10	01
47	0541052323	CHASSIS SEMI-MONTADO LATERAL DERECHO	11	01
48	0501318330	BUJE ESPACIADORA		32
49	0501111144	ACOPLAMIENTO DE LA TAPA DE PROTECCIÓN INFERIOR CON REMACHE		03
50	0501211001	CUBIERTA PROTECCION		01
51	0501111011	BASE PROTECCION DISTRIBUIDOR		01
52	0531053079	CONJUNTO PUERTA MANUAL	13	01
53	0591014147	BUJE GUIA APOYO LATERAL		02
54	0501110996	SOPORTE INFERIOR CUBIERTA PROTECCIÓN CON REMACHE		04
55	0501110997	SOPORTE MAYOR CUBIERTA PROTECCIÓN		02
56	0501110998	CUBIERTA DE PROTECCIÓN SUPERIOR CARDAN		03
57	0591012025	CUBIERTA DE ACCESO		02
58	0521054328	EJE 27,80 X EC 130 COMPLETO	14	02
59	0521054135	EJE 25,00 X EC 130 COMPLETO	15	01
60	0581012546	PUERTA LUBRICACIÓN EJE TRANSMISIÓN		03
61	0501110186	INDICADOR NIVEL MENOR ACEITE		02
62	0501066446	CABEZAL		01



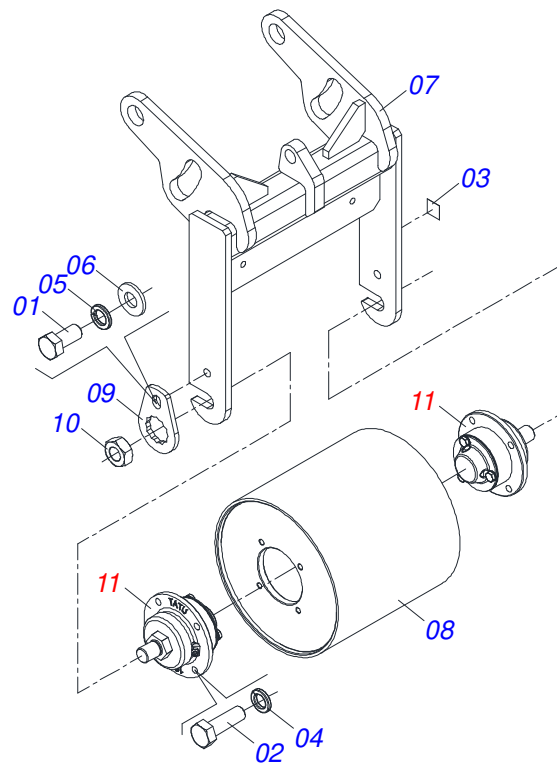
Artículo	Código	Descripción	Ver Pág.	QT
01	0501052529	JUNTA UNIVERSAL C/ CUPLA Y PROT		01
02	0501052523	JUNTA UNIVERSAL C/ CUPLA		01
03	0501052524	JUNTA UNIVERSAL		01
04	0501050334	TERMINAL 1-60 C/ ENGANCHE		01
05	0502010568	TERMINAL 1-60 ESTRIADO 1.3/8" CC-50		01
06	0503010838	PASADOR TENSION 3 X 20		02
07	0503037375	ALFILER ENGANCHE RÁPIDO		02
08	0503030518	RESORTE COMPRESION 13 X 25 X 1,2		02
09	0503010837	CRUCETA CARDAN		01
10	0503012608	TERMINAL T2-60/CI51		01
11	0503012609	TUBO TRIAN HEMBRA 53,8X52,2X900		01
12	0503010843	PASADOR TENSION 10 X 85		01
13	0503011878	PASADOR TENSION 6 X 85		01
14	0503012075	PROTECCION PARA JUNTA UNIV		01
15	0501052554	JUNTA UNIVERSAL C/ EJE Y PROT		01
16	0501052553	JUNTA UNIVERSAL C/ CRUZ Y EJE		01
17	0501052520	JUNTA UNIVERSAL CON CRUZ		01
18	0503012600	TERMINAL T3-60/CI52		01
19	0503010837	CRUCETA CARDAN		01
20	0503012610	TUBO TRIANG MACHO 45,5X44,6X900		01
21	0503011069	PASADOR TENSION 10 X 70		01
22	0503011805	PASADOR TENSION 6 X 70		01
23	0503012076	PROTECCION PARA JUNTA UNIV Y EJE		01
24	0503012023	CADENA PROTECCION		02
25	0501049150	FRICCION 90 KGM	3	01



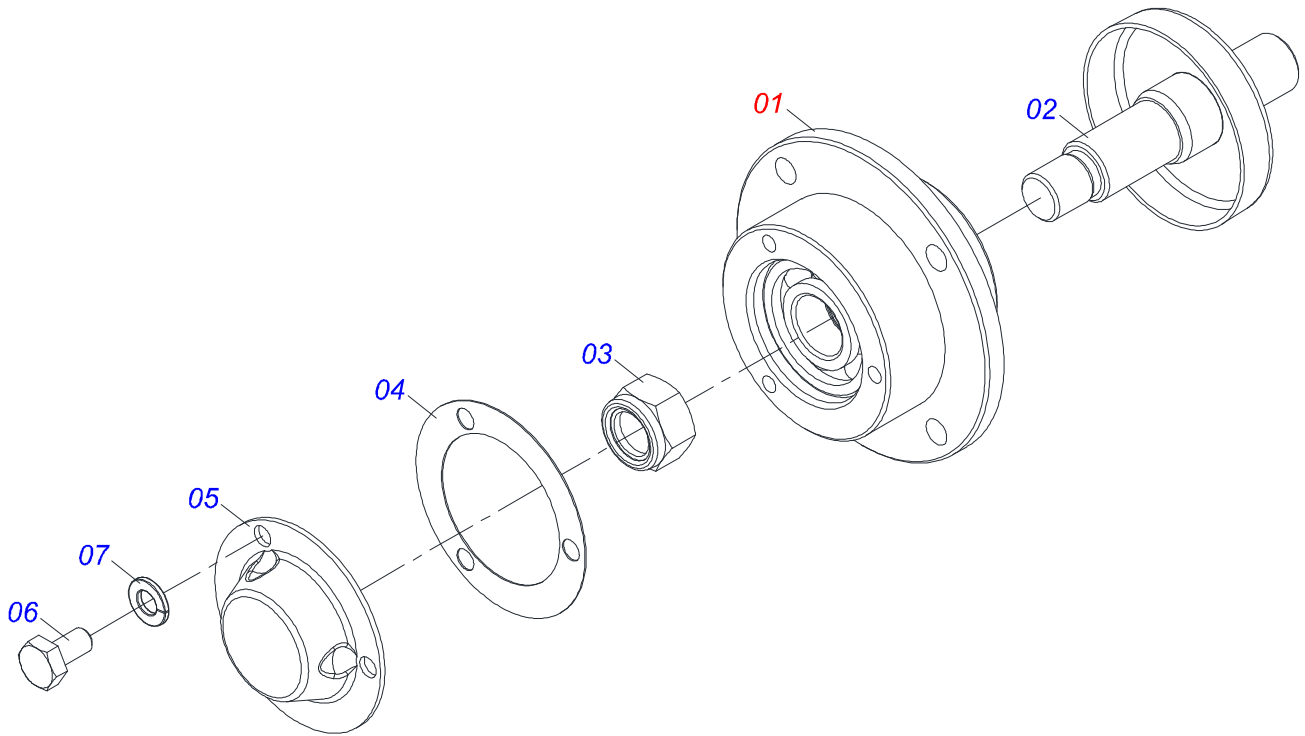
Artículo	Código	Descripción	Ver Pág.	QT
01	0503031588	BRIDA DELANTERA		01
02	0503011869	BRIDA CENTRAL		01
03	0503011870	BRIDA TRASERA		01
04	0503031474	DISCO FRICCION INTERNO		01
05	0503031478	DISCO FRICCION EXTERNO		01
06	0503030630	RESORTE COMPRESION 26 X 32 X 6		08
07	0511017302	ARANDELA PLANA 13,50 X 32,50 X 3,0 ZN		08
08	0503011336	TUERCA 1/2" UNC S		08
09	0503010752	TORNILLO 1/2" UNC X 3.1/2"		08
10	0503010741	TORNILLO 1/2" UNC X 2.3/4"		02
11	0503010019	ARANDELA PRESION 1/2"		02
12	0503010060	TUERCA HEXAGONAL 1/2 UNC G.5 ZN		02



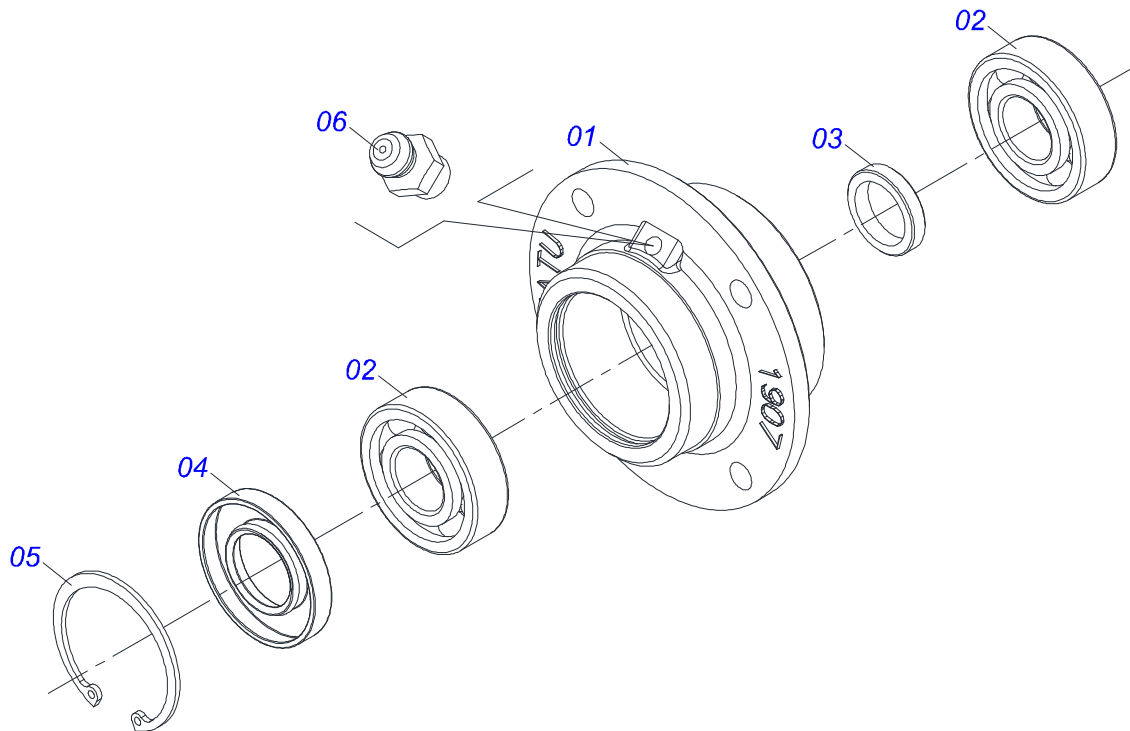
Artículo	Código	Descripción	Ver Pág.	QT
01	0503010257	PASADOR ABIERTO 1/8" X 1"		01
02	0502012964	MANGO		01
03	0531067223	BRAZO		01
04	0581019519	ARANDELA PLANA		01
05	0503030975	RESORTE COMPRESION 23,90X38X3,18		01



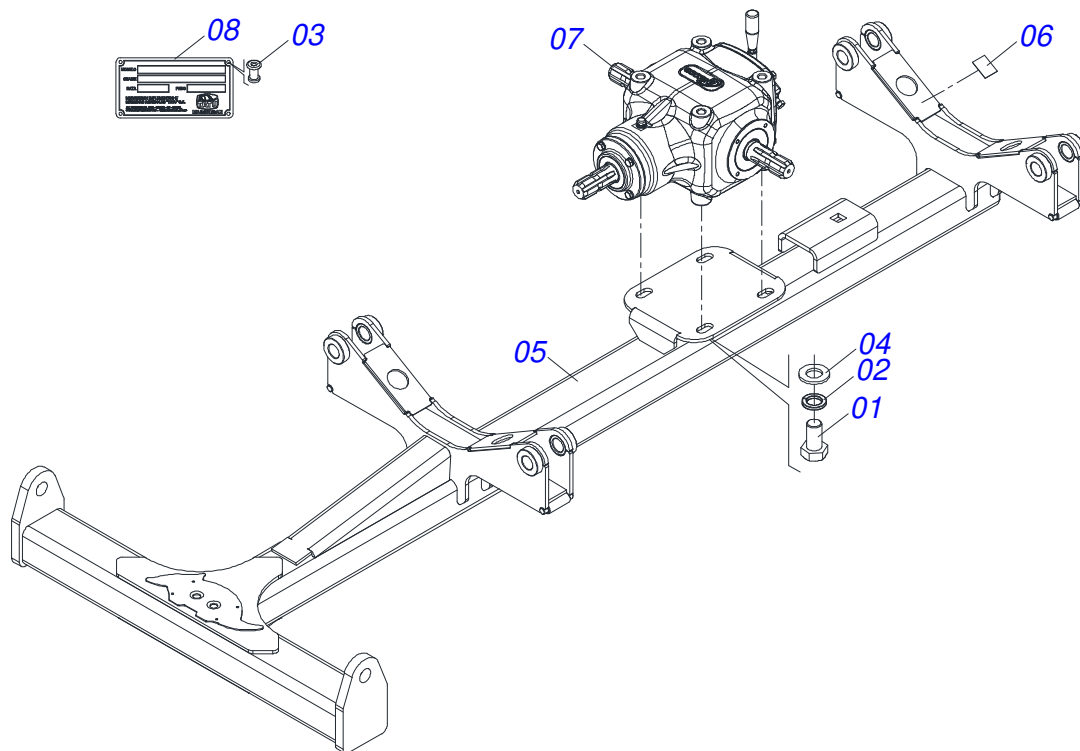
Artículo	Código	Descripción	Ver Pág.	QT
01	0503012556	TORNILLO 1/2" UNC X 1"		02
02	0503010371	TORNILLO 5/16 UNC X 1		08
03	0503034247	ETIQUETA ADHESIVA PUNTO LUBRICACION		02
04	0503011444	ARANDELA PRESION		08
05	0503011440	ARANDELA PRESION		02
06	0501010937	ARANDELA PLANA 13,50 X 28 X 3,00		02
07	0531067278	SOPORTE RODILLO		01
08	0531067224	RODILLO		01
09	0591011531	TUERCA BLOQUEO 3/4		02
10	0501314148	TUERCA S 3/4 UNF		02
11	0511051546	CUBO DERECHO CONTROL PROFUNDIDAD	6	02



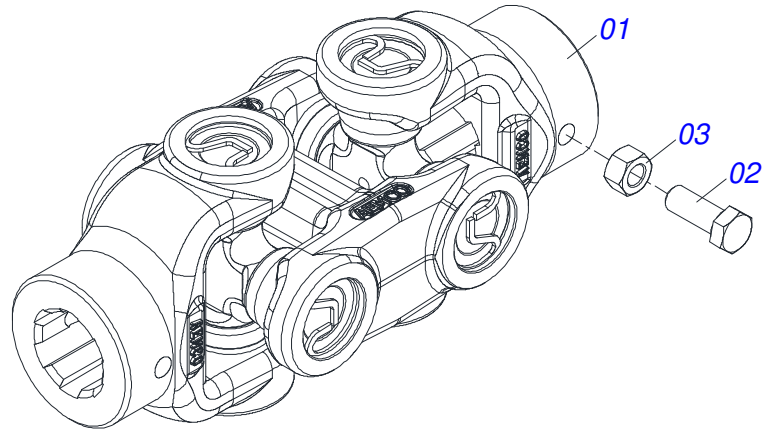
Artículo	Código	Descripción	Ver Pág.	QT
01	0511051583	CAJA RUEDA PROFUNDIDAD SEMI-MONTADA	7	01
02	0511066638	EJE DERECHO CON GUARDA POLVO		01
03	0503010878	TUERCA 5/8" UNF		01
04	0503030757	EMPAQUETA DURA 71,50 X 50 X 0,50		01
05	0521019178	TAPA PROTECCION		01
06	0503014729	TORNILLO 1/4" UNF X 1/2		03
07	0503011441	ARANDELA PRESSION		03



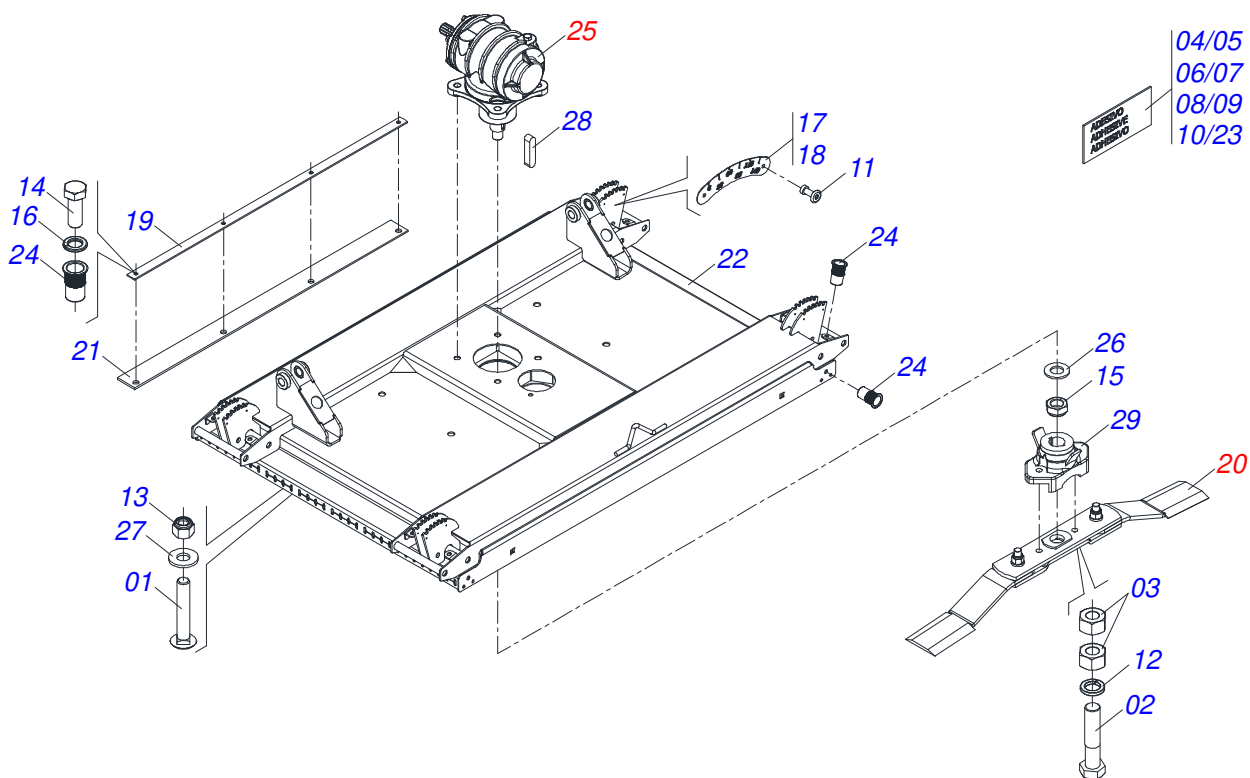
Artículo	Código	Descripción	Ver Pág.	QT
01	0502011907	CAJA RUEDA PROFUNDIDAD		01
02	0503010269	RODAMIENTO 6204		02
03	0501013636	BUJE SEPARADORA		01
04	0503010689	RETEN 00763-BR		01
05	0503011105	ANILLO RETENCION AGUJERO		01
06	0503010691	GRASERA 1/4" NF		01



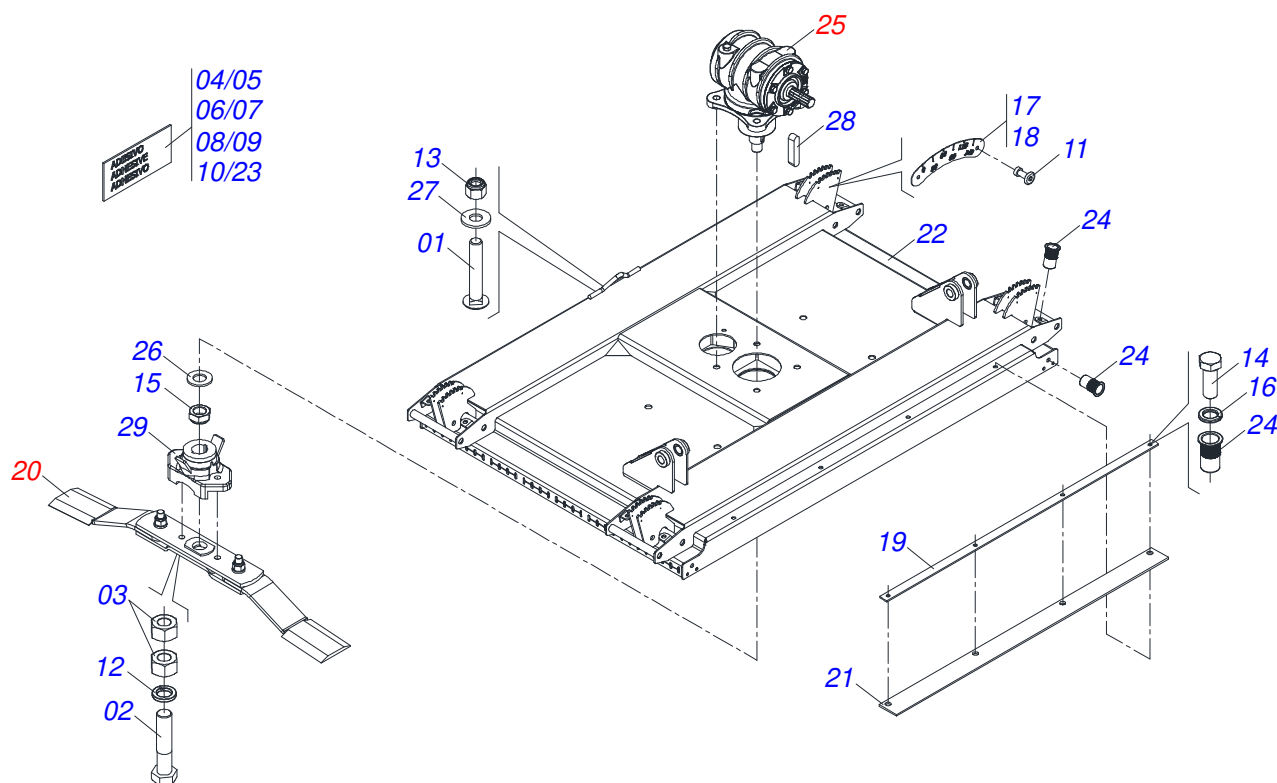
Artículo	Código	Descripción	Ver Pág.	QT
01	0503011167	TORNILLO M16 X 2" X 30		04
02	0503010027	ARANDELA PRESION 5/8		04
03	0503010001	REMACHE POP		04
04	0501011299	ARANDELA PLANA		04
05	0531067225	CHASIS CENTRAL		01
06	0503034078	ETIQUETA ADHESIVA PUNTOS DE ELEVACIÓN		04
07	0503063554	DISTRIBUIDOR CAJA TRANSMISION		01
08	0503034003	ETIQUETA IDENTIFICACIÓN ALUMINIO		01



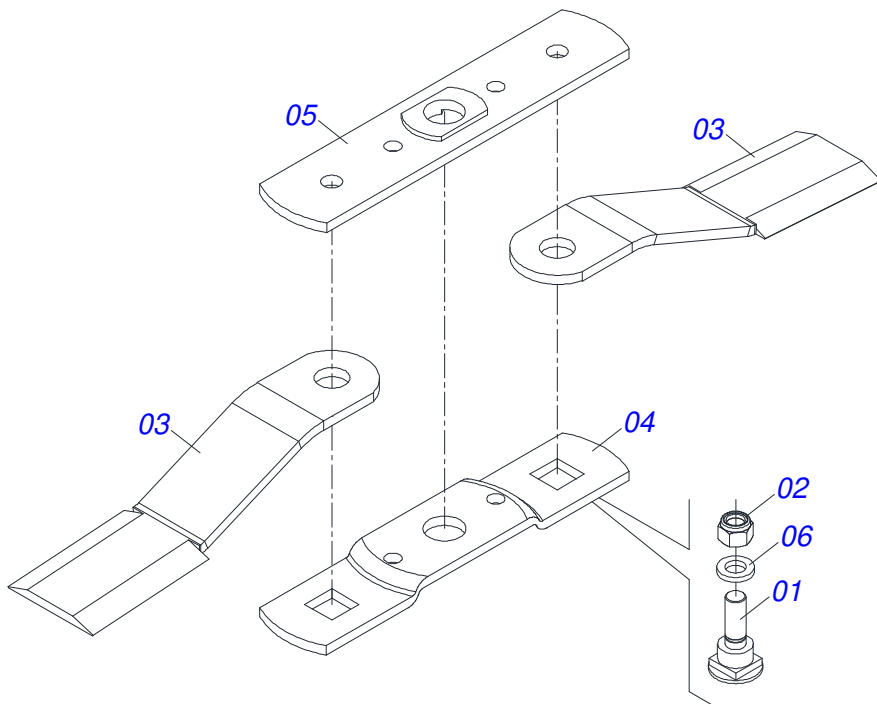
Artículo	Código	Descripción	Ver Pág.	QT
01	0503064255	UNION CCH-2500 (CC313H313)		01
02	0503010237	TORNILLO 3/8 UNC X 1		04
03	0503010026	TUERCA 3/8		04



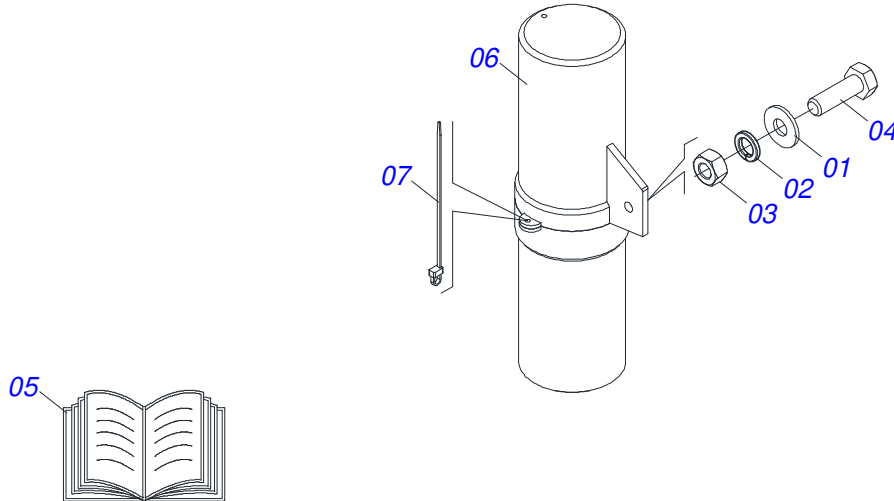
Artículo	Código	Descripción	Ver Pág.	QT
01	0503017867	TORNILLO 3/4 UNC X 4.1/2 CAPQ G.7 ZN		04
02	0503010901	TORNILLO 3/4 UNC X3.1/2		02
03	0503010014	TUERCA HEXAGONAL 3/4 UNC (PESADA) G.5 ZN		04
04	0503034333	ETIQUETA LOGO TATU MARCHESAN		01
05	0503032949	ETIQUETA ADHESIVA ATENCIÓN 3 IDIOMAS		01
06	0503032535	ETIQUETA ADHESIVA CARDAN LATERAL		01
07	0503032534	ETIQUETA ADHESIVA IMPORTANTE AJUSTE FRICCION		01
08	0503032060	ETIQUETA ADHESIVA PELIGRO DISTANCIA 50M		01
09	0503031930	ETIQUETA ADHESIVA PELIGRO CUCHILLAS GIRATORIAS		01
10	0503031127	ETIQUETA ADHESIVA RESPIRO		01
11	0503013356	REMANCHE POP 3,2 X 10,0		16
12	0503011442	ARANDELA PRESION 3/4"		02
13	0503011075	TUERCA 3/4		04
14	0503010237	TORNILLO 3/8 UNC X 1		04
15	0503010044	TUERCA 1.1/4		01
16	0503010025	ARANDELA PRESION 3/8		04
17	0501316138	ESCALA IZQUIERDA		04
18	0501316137	ESCALA DERECHA		04
19	0501318348	REGLA FIJACION LONA PROTECCION		01
20	0541051535	SOPORTE 340 COMPLETO	12	01
21	0503036660	MANTA GOMA		01
22	0531067218	CHASIS LATERAL DERECHO		01
23	0503034078	ETIQUETA ADHESIVA PUNTOS DE ELEVACIÓN		03
24	0503019413	TORNILLO DEL REMACHE INTERNO		17
25	0501046948	MULTIPLICADOR IZQUEIRDO		01
26	0501017779	ARANDELA PLANA		01
27	0501010322	ARANDELA PLANA 20,50 X 46 X 4,00 ZN		04
28	0501010536	CHAVETA CUADRADO		02
29	0502012453	BRIDA SOPORTE		01



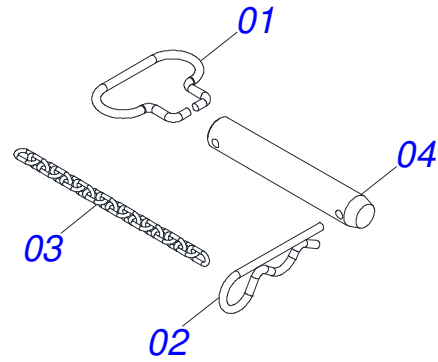
Artículo	Código	Descripción	Ver Pág.	QT
01	0503017867	TORNILLO 3/4 UNC X 4.1/2 CAPQ G.7 ZN		04
02	0503010901	TORNILLO 3/4 UNC X3.1/2		02
03	0503010014	TUERCA HEXAGONAL 3/4 UNC (PESADA) G.5 ZN		04
04	0503035684	ETIQUETA ADHESIVA RC2E 2300 R		01
05	0503031932	ETIQUETA ADHESIVA LUBRICACION REAPRIETE ACEITE 90		01
06	0503031428	ETIQUETA ADHESIVA ATENCIÓN		01
07	0503032534	ETIQUETA ADHESIVA IMPORTANTE AJUSTE FRICCION		01
08	0503031427	ETIQUETA ADHESIVA ATENCION PUNTO ENERGIA		01
09	0503031929	ETIQUETA ADHESIVA EQUIPO CUCHILLAS ESPECIALES		01
10	0503031127	ETIQUETA ADHESIVA RESPIRO		01
11	0503013356	REMANCHE POP 3,2 X 10,0		16
12	0503011442	ARANDELA PRESION 3/4"		02
13	0503011075	TUERCA 3/4		04
14	0503010237	TORNILLO 3/8 UNC X 1		04
15	0503010044	TUERCA 1.1/4		01
16	0503010025	ARANDELA PRESION 3/8		04
17	0501316138	ESCALA IZQUIERDA		04
18	0501316137	ESCALA DERECHA		04
19	0501318348	REGLA FIJACION LONA PROTECCION		01
20	0541051535	SOPORTE 340 COMPLETO	12	01
21	0503036660	MANTA GOMA		01
22	0531067218	CHASSIS LATERAL DERECHO		01
23	0503034078	ETIQUETA ADHESIVA PUNTOS DE ELEVACIÓN		03
24	0503019413	TORNILLO DEL REMACHE INTERNO		17
25	0501046948	MULTIPLICADOR IZQUEIRDO		01
26	0501017779	ARANDELA PLANA		01
27	0501010322	ARANDELA PLANA 20,50 X 46 X 4,00 ZN		04
28	0501010536	CHAVETA CUADRADO		02
29	0502012453	BRIDA SOPORTE		01



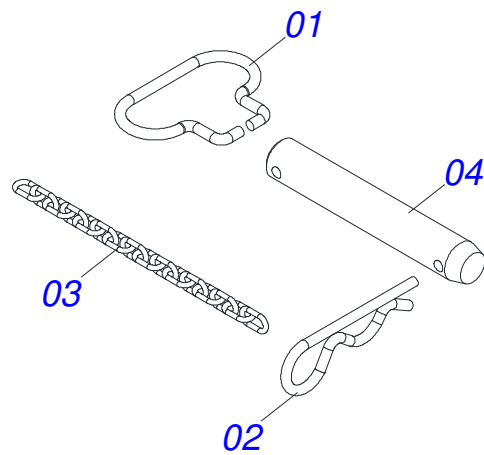
Artículo	Código	Descripción	Ver Pág.	QT
01	0511019000	TORNILLO		02
02	0503010812	TUERCA 7/8		02
03	0622400045	DESBROZADORA		02
04	0561017368	SOPORTE INFERIOR CUCHILLAS		01
05	0561017308	BASE SUPERIOR SOPORTE		01
06	0501016249	ARANDELA PLANA		02



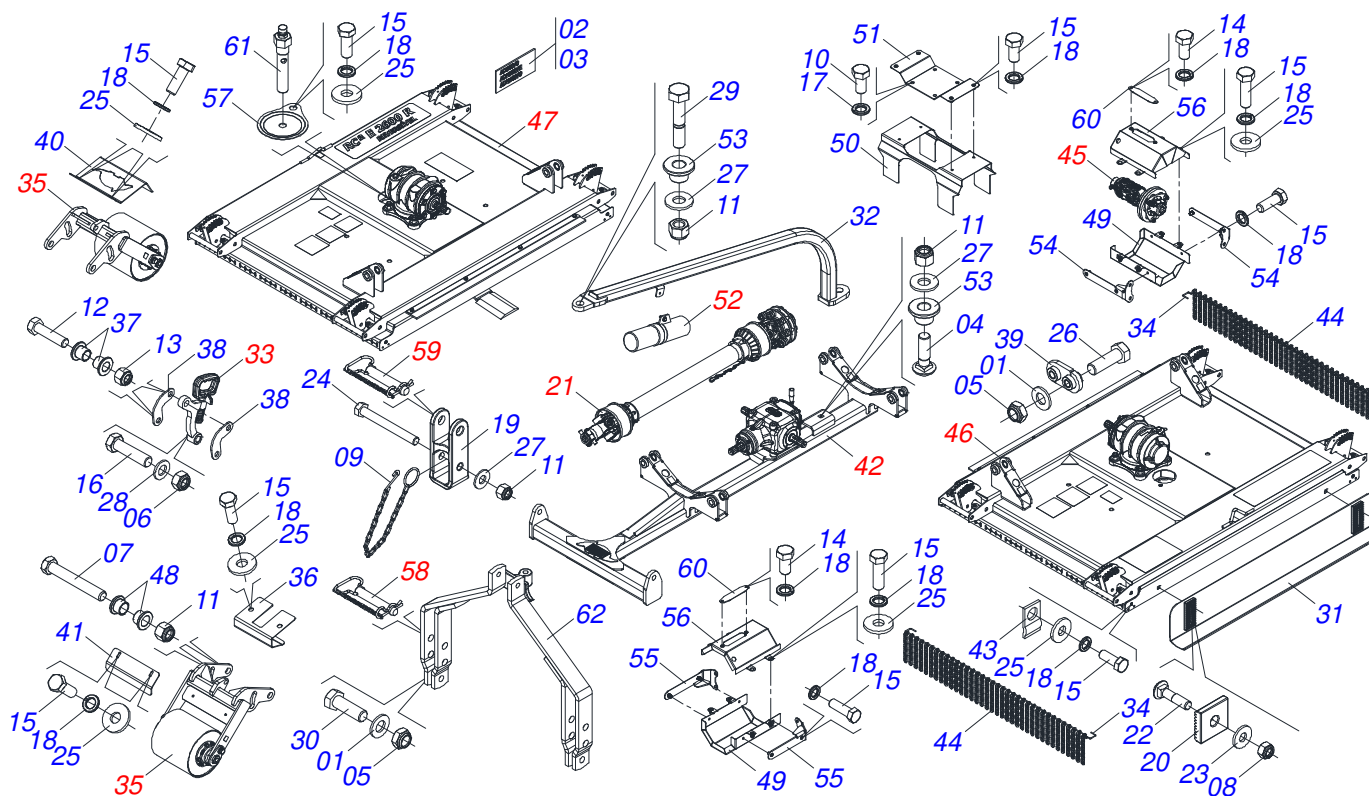
Artículo	Código	Descripción	Ver Pág.	QT
01	0501010694	ARANDELA PLANA		01
02	0503010179	ARANDELA PRESSION 5/16 ZN 1K01528		01
03	0503010337	TUERCA 5/16		01
04	0503010363	TORNILLO 5/16 UNC X 1 C S G.2 ZN		01
05	0511034261	BOLSA CON MANUAL DE INSTRUCCIONES		01
06	0503060100	PUERTA MANUAL INSTRUCCIONES		01
07	0503010267	ABRAZADERA NYLON		01



Artículo	Código	Descripción	Ver Pág.	QT
01	0503034755	PASADOR DE ENGANCHE		01
02	0503031035	PASADOR (GRAPA DE SUJECION)		01
03	0503034756	CADENA 3,00 X 16		01
04	0581018636	EJE 27,80 X 155 X EC 130 FR 7,14		01

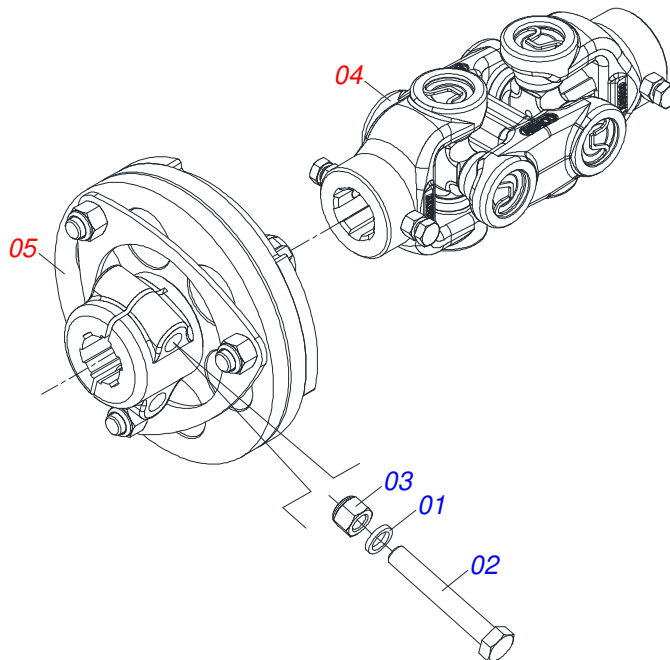


Artículo	Código	Descripción	Ver Pág.	QT
01	0503034755	PASADOR DE ENGANCHE		01
02	0503031035	PASADOR (GRAPA DE SUJECION)		01
03	0503034756	CADENA 3,00 X 16		01
04	0581018637	EJE 25 X 155 X EC 130 FR 7,14		01

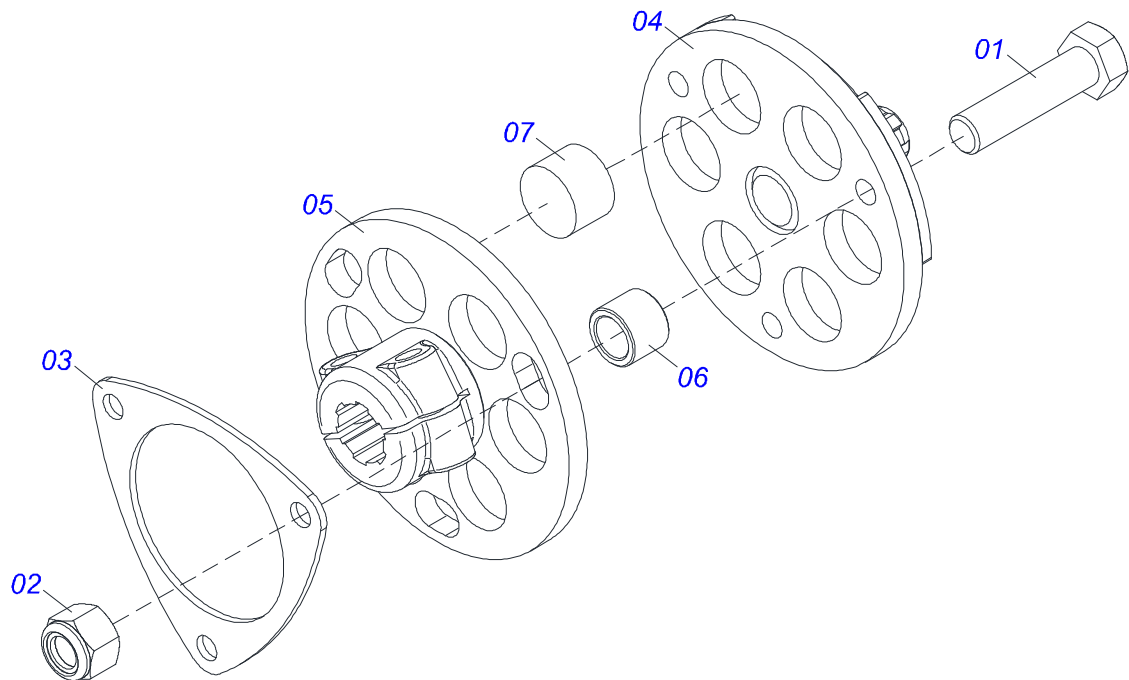


Artículo	Código	Descripción	Ver Pág.	QT
01	0511015994	ARANDELA PLANA		10
02	0503034247	ETIQUETA ADHESIVA PUNTO LUBRICACION		03
03	0503031087	ETIQUETA ADHESIVA AUTO CONTROLE APROBADO		01
04	0503014249	TORNILLO 3/4 UNC X 2.1/2		01
05	0503014182	TUERCA		10
06	0503013389	TUERCA		08
07	0503012951	TORNILLO 3/4" UNC X 10.1/2"		16
08	0503012412	TUERCA DE CIERRE 5/8" UNC S		04
09	0503011981	CADENA CON GANCHO/ARGOLA		01
10	0503011167	TORNILLO M16 X 2" X 30		04
11	0503011075	TUERCA 3/4		19
12	0503010740	TORNILLO 1/2 UNC X 2 CS G.5 ZN		16
13	0503010589	TUERCA 1/2 UNC		16
14	0503010256	TORNILLO 3/8" UNC X 3/4"		06
15	0503010237	TORNILLO 3/8 UNC X 1		70
16	0503010233	TORNILLO 5/8 UNC X 2.1/2		08
17	0503010027	ARANDELA PRESION 5/8		04
18	0503010025	ARANDELA PRESION 3/8		76
19	0502040922	SUPLEMENTO CABEZAL		01
20	0502010083	ARANDELA CUADRADA		04
21	0501045426	CARDAN 60 X 900	2	01
22	0501014177	TORNILLO 5/8 UNC X 2.1/2		04
23	0501012140	ARANDELA PLANA 16,50 X 40 X 4,00 ZN		04
24	0501011545	TORNILLO 3/4" UNC X 6.1/2"		01
25	0501010984	ARANDELA PLANA 10,50 X 27 X 3,00		54
26	0501010392	TORNILLO 1" UNC X 5"		08
27	0501010322	ARANDELA PLANA 20,50 X 46 X 4,00 ZN		03
28	0501010301	ARANDELA PLANA		08
29	0501010216	TORNILLO 3/4 UNC X 4.1/2 C S G.5 ZN		01
30	0501010171	TORNILLO 1" UNC X 3.1/2"		02
31	0531067758	PROTECCION LATERAL		02
32	0531067606	APOYO LATERAL		01

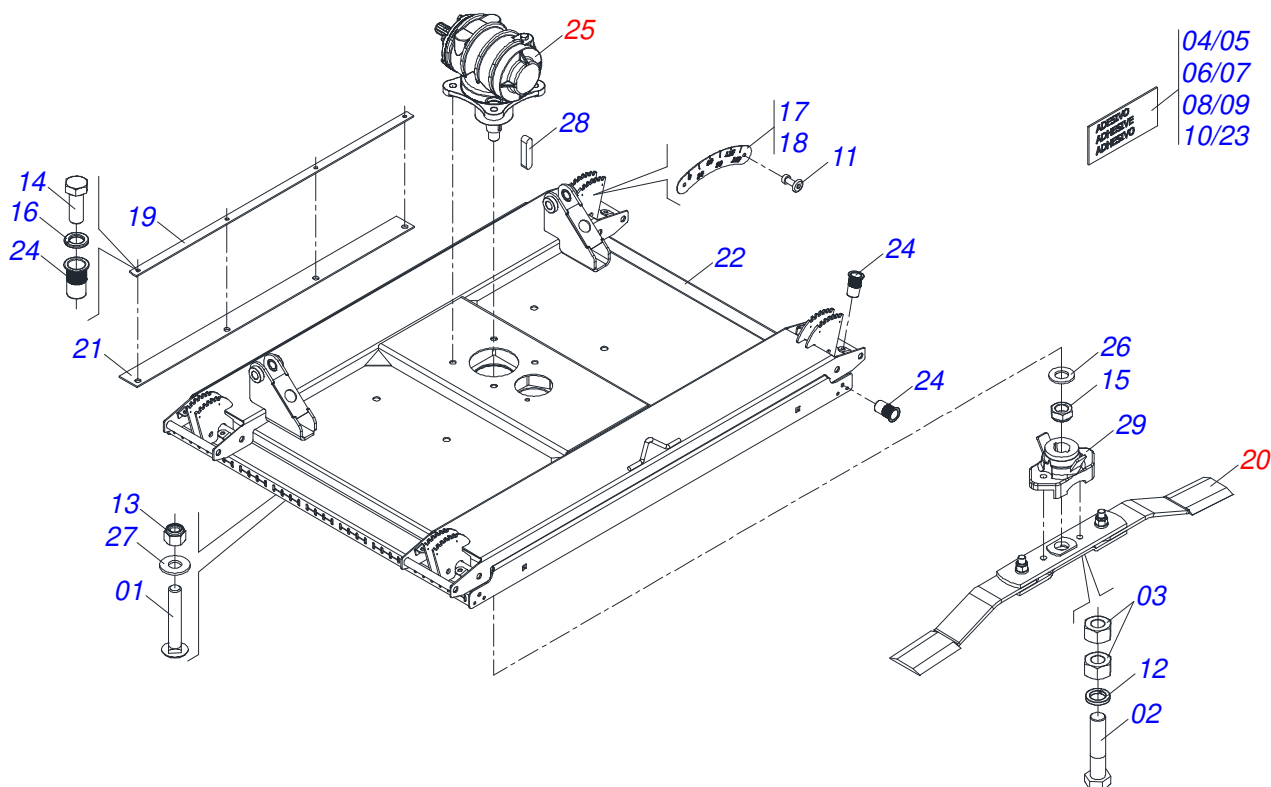
Artículo	Código	Descripción	Ver Pág.	QT
33	0541052669	REGULADOR CONTROL ALTURA	4	08
34	0501316472	CABLE ACERO 3/16		04
35	0531045471	RODILLO COMPLETO	5	08
36	0501318354	TAPA SOPORTE RODILLO		08
37	0501318353	BUJE ESPACIADORA		32
38	0501318373	SOPORTE ARTICULACION CONTROL PROFUNDIDAD		16
39	0501111261	JUNTA CHASIS CON BUJE		04
40	0501318357	LIMPIADOR TRASERO RODILLO		04
41	0501318358	LIMPIADOR DELANTERO RODILLO		04
42	0541052324	CHASIS CENTRAL COMPLETO	8	01
43	0501315042	ABRAZADERA CABLE ACERO 1/4		08
44	0503036597	CADENA 6 X 10 ESLABONES		144
45	0541052423	JUNTA DOBLE ACOPLAMIENTO ELASTICO	17	02
46	0541052422	CHASIS SEMI-MONTADO LATERAL IZQUIERDO	19	01
47	0541052421	CHASSIS SEMI-MONTADO LATERAL DERECHO	20	01
48	0501318330	BUJE ESPACIADORA		32
49	0501111144	ACOPLAMIENTO DE LA TAPA DE PROTECCIÓN INFERIOR CON REMACHE		03
50	0501316473	CUBIERTA MAYOR PROTECCION		01
51	0501111011	BASE PROTECCION DISTRIBUIDOR		01
52	0531053079	CONJUNTO PUERTA MANUAL	13	01
53	0591014147	BUJE GUIA APOYO LATERAL		02
54	0501110996	SOPORTE INFERIOR CUBIERTA PROTECCIÓN CON REMACHE		04
55	0501110997	SOPORTE MAYOR CUBIERTA PROTECCIÓN		02
56	0501110998	CUBIERTA DE PROTECCIÓN SUPERIOR CARDAN		03
57	0591012025	CUBIERTA DE ACCESO		02
58	0521054328	EJE 27,80 X EC 130 COMPLETO	14	02
59	0521054135	EJE 25,00 X EC 130 COMPLETO	15	01
60	0581012546	PUERTA LUBRICACIÓN EJE TRANSMISIÓN		03
61	0501110186	INDICADOR NIVEL MENOR ACEITE		02
62	0501066446	CABEZAL		01



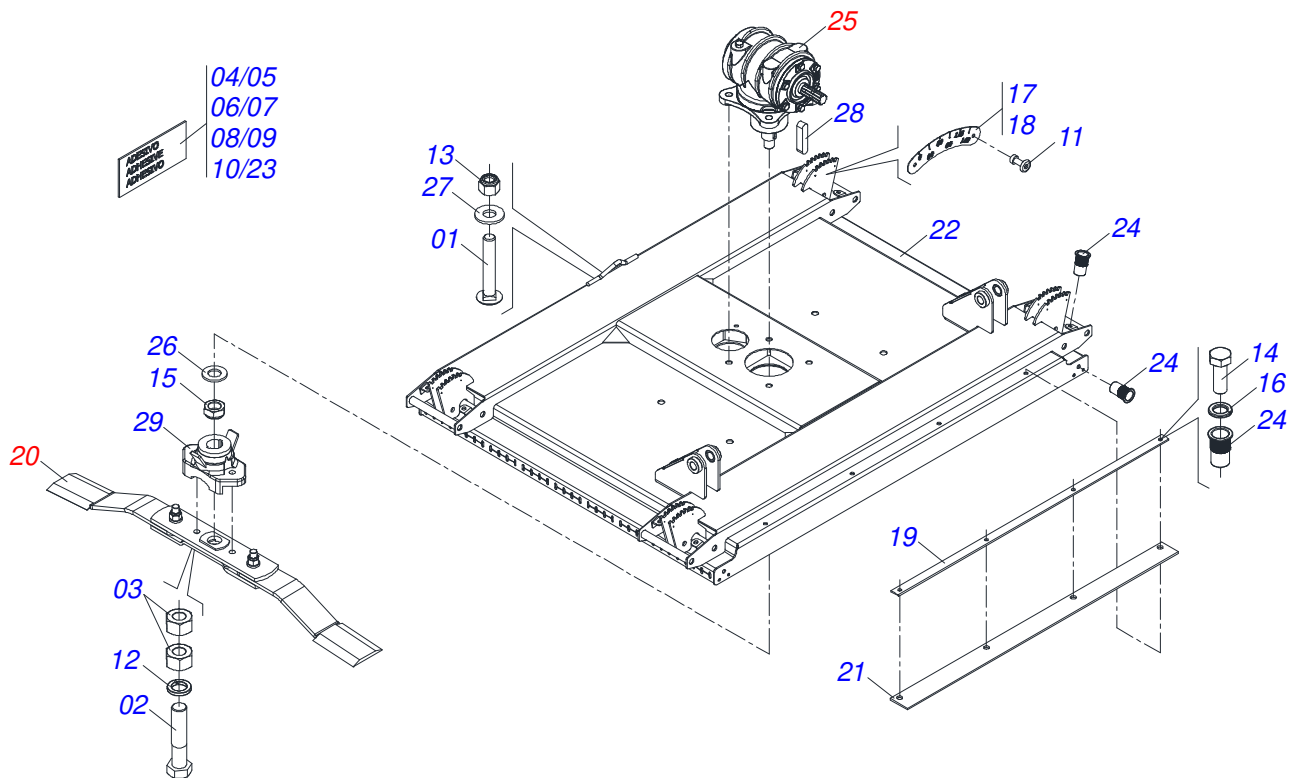
Artículo	Código	Descripción	Ver Pág.	QT
01	0541012143	ARANDELA PLANA		02
02	0503010847	TORNILLO 1/2" UNC X 3.1/4"		02
03	0503010589	TUERCA 1/2 UNC		02
04	0541052334	JUNTA DOBLE COMPLETA	9	01
05	0531058690	ACOPLAMIENTO ELASTICO CON EJE 1.3/8	18	01



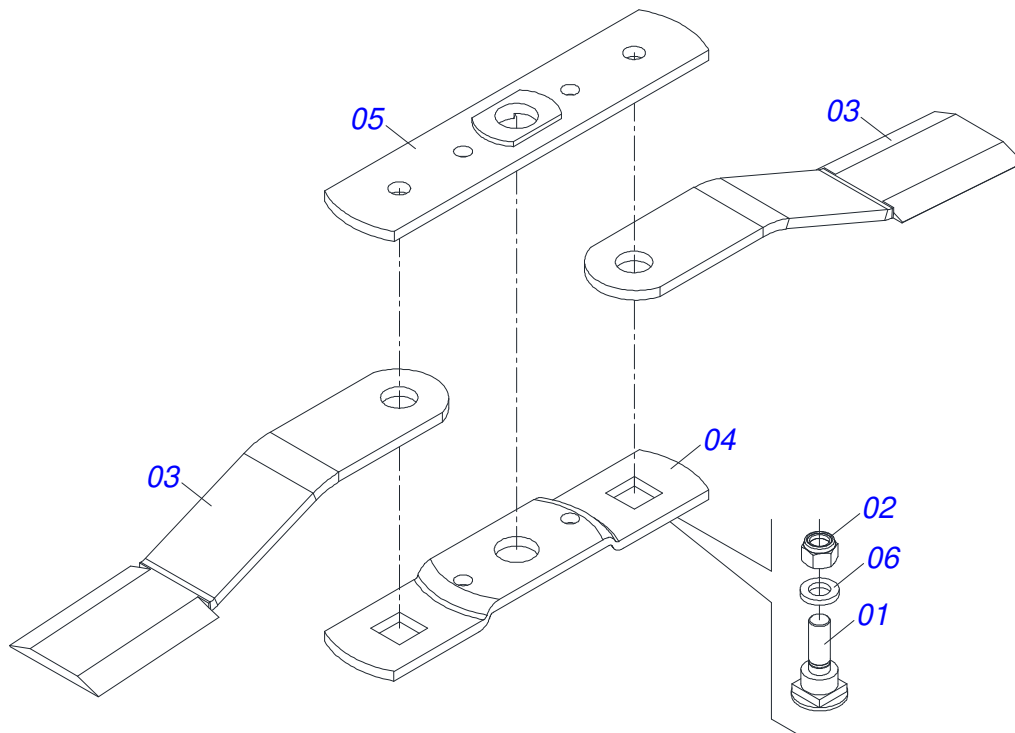
Artículo	Código	Descripción	Ver Pág.	QT
01	0503011239	TORNILLO 1/2" UNC X 2"		03
02	0503010589	TUERCA 1/2 UNC		03
03	0501310774	ACOPLAMIENTO		01
04	0531065987	BRIDA DE ACOPLAMIENTO		01
05	0531065989	BRIDA DE ACOPLAMIENTO		01
06	0501310781	BUJE 13,5 X 19,05 X 15		03
07	0501310782	ACOPLAMIENTO ELÁSTICO DE GOMA		06



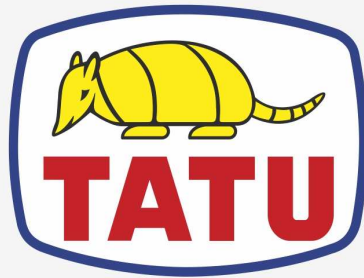
Artículo	Código	Descripción	Ver Pág.	QT
01	0503017867	TORNILLO 3/4 UNC X 4.1/2 CAPQ G.7 ZN		04
02	0503010901	TORNILLO 3/4 UNC X3.1/2		02
03	0503010014	TUERCA HEXAGONAL 3/4 UNC (PESADA) G.5 ZN		04
04	0503034333	ETIQUETA LOGO TATU MARCHESAN		01
05	0503032949	ETIQUETA ADHESIVA ATENCIÓN 3 IDIOMAS		01
06	0503032535	ETIQUETA ADHESIVA CARDAN LATERAL		01
07	0503032534	ETIQUETA ADHESIVA IMPORTANTE AJUSTE FRICCION		01
08	0503032060	ETIQUETA ADHESIVA PELIGRO DISTANCIA 50M		01
09	0503031930	ETIQUETA ADHESIVA PELIGRO CUCHILLAS GIRATORIAS		01
10	0503031127	ETIQUETA ADHESIVA RESPIRO		01
11	0503013356	REMANCHE POP 3,2 X 10,0		16
12	0503011442	ARANDELA PRESION 3/4"		02
13	0503011075	TUERCA 3/4		04
14	0503010237	TORNILLO 3/8 UNC X 1		04
15	0503010044	TUERCA 1.1/4		01
16	0503010025	ARANDELA PRESION 3/8		04
17	0501316138	ESCALA IZQUIERDA		04
18	0501316137	ESCALA DERECHA		04
19	0501318348	REGLA FIJACION LONA PROTECCION		01
20	0541051275	SOPORTE 340 COMPLETO	21	01
21	0503036660	MANTA GOMA		01
22	0531067341	CHASIS LATERAL DERECHO/IZQUIERDO		01
23	0503034078	ETIQUETA ADHESIVA PUNTOS DE ELEVACIÓN		03
24	0503019413	TORNILLO DEL REMACHE INTERNO		17
25	0501046948	MULTIPLICADOR IZQUEIRDO		01
26	0501017779	ARANDELA PLANA		01
27	0501010322	ARANDELA PLANA 20,50 X 46 X 4,00 ZN		04
28	0501010536	CHAVETA CUADRADO		02
29	0502012453	BRIDA SOPORTE		01



Artículo	Código	Descripción	Ver Pág.	QT
01	0503017867	TORNILLO 3/4 UNC X 4.1/2 CAPQ G.7 ZN		04
02	0503010901	TORNILLO 3/4 UNC X3.1/2		02
03	0503010014	TUERCA HEXAGONAL 3/4 UNC (PESADA) G.5 ZN		04
04	0503035683	ETIQUETA ADHESIVA RC2E 2600 R		01
05	0503031932	ETIQUETA ADHESIVA LUBRICACION REAPRIETE ACEITE 90		01
06	0503031428	ETIQUETA ADHESIVA ATENCIÓN		01
07	0503032534	ETIQUETA ADHESIVA IMPORTANTE AJUSTE FRICCION		01
08	0503031427	ETIQUETA ADHESIVA ATENCION PUNTO ENERGIA		01
09	0503031929	ETIQUETA ADHESIVA EQUIPO CUCHILLAS ESPECIALES		01
10	0503031127	ETIQUETA ADHESIVA RESPIRO		01
11	0503013356	REMANCHE POP 3,2 X 10,0		16
12	0503011442	ARANDELA PRESION 3/4"		02
13	0503011075	TUERCA 3/4		04
14	0503010237	TORNILLO 3/8 UNC X 1		04
15	0503010044	TUERCA 1.1/4		01
16	0503010025	ARANDELA PRESION 3/8		04
17	0501316138	ESCALA IZQUIERDA		04
18	0501316137	ESCALA DERECHA		04
19	0501318348	REGLA FIJACION LONA PROTECCION		01
20	0541051275	SOPORTE 340 COMPLETO	21	01
21	0503036660	MANTA GOMA		01
22	0531067341	CHASSIS LATERAL DERECHO/IZQUIERDO		01
23	0503034078	ETIQUETA ADHESIVA PUNTOS DE ELEVACIÓN		03
24	0503019413	TORNILLO DEL REMACHE INTERNO		17
25	0501046948	MULTIPLICADOR IZQUEIRDO		01
26	0501017779	ARANDELA PLANA		01
27	0501010322	ARANDELA PLANA 20,50 X 46 X 4,00 ZN		04
28	0501010536	CHAVETA CUADRADO		02
29	0502012453	BRIDA SOPORTE		01



Artículo	Código	Descripción	Ver Pág.	QT
01	0511019000	TORNILLO		02
02	0503010812	TUERCA 7/8		02
03	0622400044	ROCADORES		02
04	0561017368	SOPORTE INFERIOR CUCHILLAS		01
05	0561017308	BASE SUPERIOR SOPORTE		01
06	0501016249	ARANDELA PLANA		02



MARCHESAN

Publicaciones Técnicas | Elaboración y Revisión
ALESSANDRA PATRICIA KAWAHARA CARRILI

www.marchesan.com.br

