

RASTRA NIVELADORA

GNL 32D

Código: 0501093817

Serie: S-0222

Revisión: 00

Fecha de Revisión: ENERO/2024

CATALOGO DE PARTES



MARCHESAN



PRODUCTOS

| Código | Descripción |
|------------|---|
| 0102130659 | GNL 32X22X4,50 MT DMO E 1.1/4 S-0222 (ESPECIAL) |

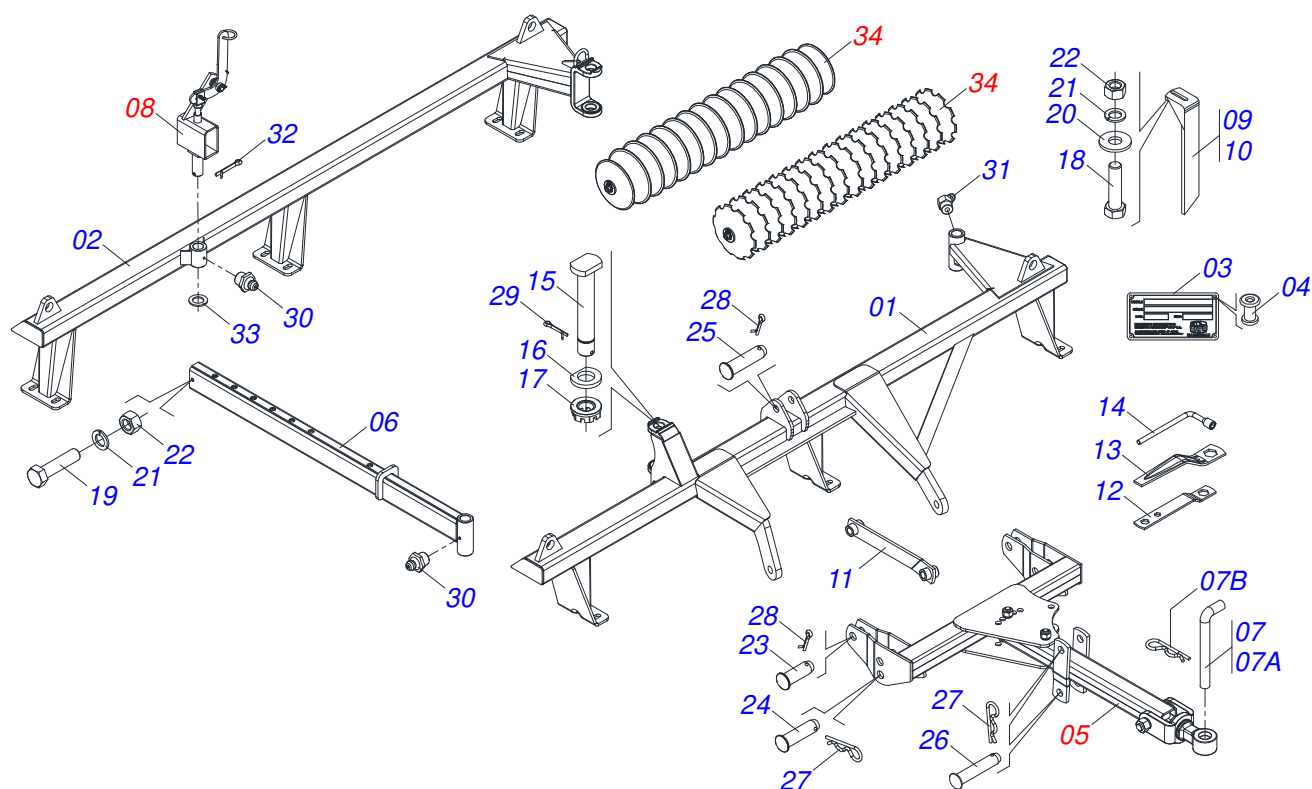
ATENCIÓN: IMPORTANTE

Marchesan S.A. se reserva el derecho de perfeccionar y/o cambiar las características técnicas de sus productos, sin previo aviso y sin la obligación de proceder con los ya comercializados y sin conocimiento previo del revendedor o consumidor. Las fotos son únicamente ilustrativas.



ÍNDICE

| | | | |
|------------|--|-------|---|
| 0909097085 | CHASIS COMPLETO | | 1 |
| 0531040840 | BARRA DE TIRO COMPLETA | | 2 |
| 0501043278 | AJUSTADOR COMPL GNL | | 3 |
| 0909097086 | SECCIÓN DE DISCOS | | 4 |
| 0521047188 | CHUMACERA AGRICOLA DMO 182 X 1.1/4 CON SOPORTE PROTECCION | | 5 |
| 0521050841 | CHUMACERA AGRICOLA DMO 182 X 1.1/4 | | 6 |



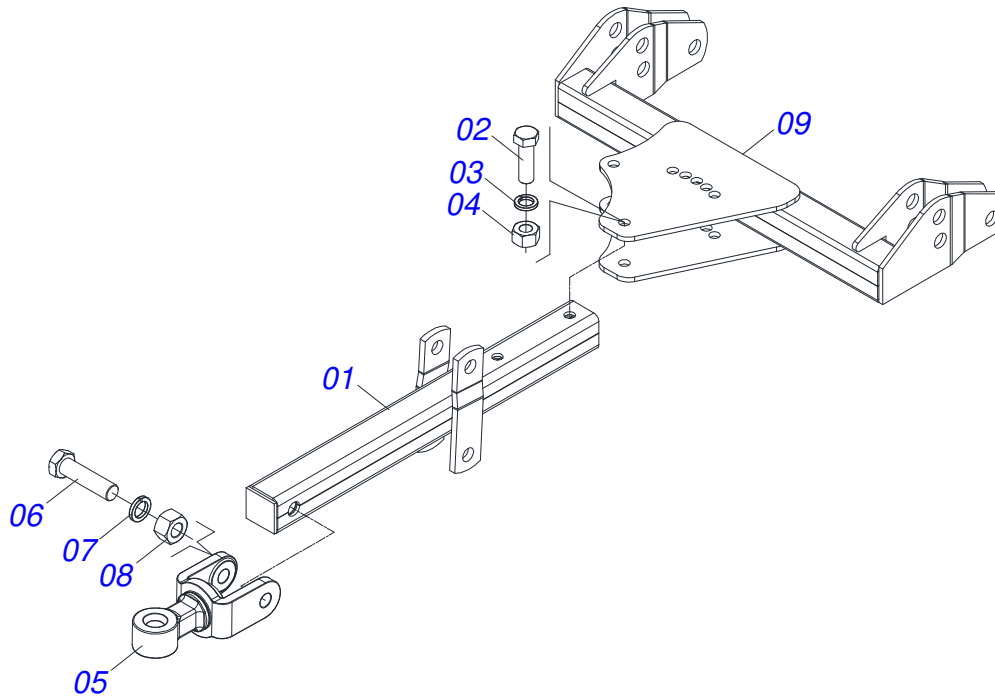
| Artículo | Código | Descripción | Ver Pág. | QT |
|----------|------------|---------------------------------------|----------|----|
| 01 | 0531063464 | CHASIS DELANTERO - 32 | | 01 |
| 02 | 0531063466 | CHASIS TRASERO - 32 | | 01 |
| 03 | 0503034003 | ETIQUETA IDENTIFICACIÓN ALUMINIO | | 01 |
| 04 | 0503010001 | REMACHE POP | | 04 |
| 05 | 0531040840 | BARRA DE TIRO COMPLETA | 2 | 01 |
| 06 | 0531063468 | BARRA DE AJUSTE | | 01 |
| 07 | 0501040343 | CLAVIJA ENGANCHE COMPLETO | | 01 |
| 07A | 0521010453 | EJE UNION | | 01 |
| 07B | 0503031035 | PASADOR (GRAPA DE SUJECION) | | 01 |
| 08 | 0501043278 | AJUSTADOR COMPL GNL | 3 | 01 |
| 09 | 0501063963 | LIMPIADOR DELANTERO | | 12 |
| 10 | 0501063962 | LIMPIADOR TRASERO | | 12 |
| 11 | 0531061940 | APOYO LATERAL | | 01 |
| 12 | 0511018451 | LLAVE UNIVERSAL 5/8 X 3/4 X 1 | | 01 |
| 13 | 0501010198 | CLAVE 1.1/4 CABO CHATO | | 02 |
| 14 | 0501068273 | LLAVE 5/8 CABLE CILINDRICO | | 01 |
| 15 | 0531019497 | EJE ARTICULADO 38,10 X 235 | | 02 |
| 16 | 0531019540 | ARANDELA PLANA | | 02 |
| 17 | 0501011301 | TUERCA 1.1/2 UNC 6FPP 2.5/16 | | 02 |
| 18 | 0503011082 | TORNILLO 1/2" UNC X 1.3/4" | | 48 |
| 19 | 0503010741 | TORNILLO 1/2" UNC X 2.3/4" | | 01 |
| 20 | 0511017302 | ARANDELA PLANA 13,50 X 32,50 X 3,0 ZN | | 48 |
| 21 | 0503010019 | ARANDELA PRESION 1/2" | | 49 |
| 22 | 0503010060 | TUERCA HEXAGONAL 1/2 UNC G.5 ZN | | 49 |
| 23 | 0521010592 | EJE UNION 27,80 X 80 | | 02 |
| 24 | 0521010593 | EJE UNION 27,80 X 100 | | 02 |
| 25 | 0521010579 | EJE UNION | | 01 |
| 26 | 0521010581 | EJE UNION 25 X 125 | | 02 |
| 27 | 0503031035 | PASADOR (GRAPA DE SUJECION) | | 04 |
| 28 | 0503010571 | PASADOR ABIERTO 1/4" X 1.1/2" | | 03 |
| 29 | 0503010010 | PASADOR ABIERTO 1/4" X 2.1/2" | | 02 |



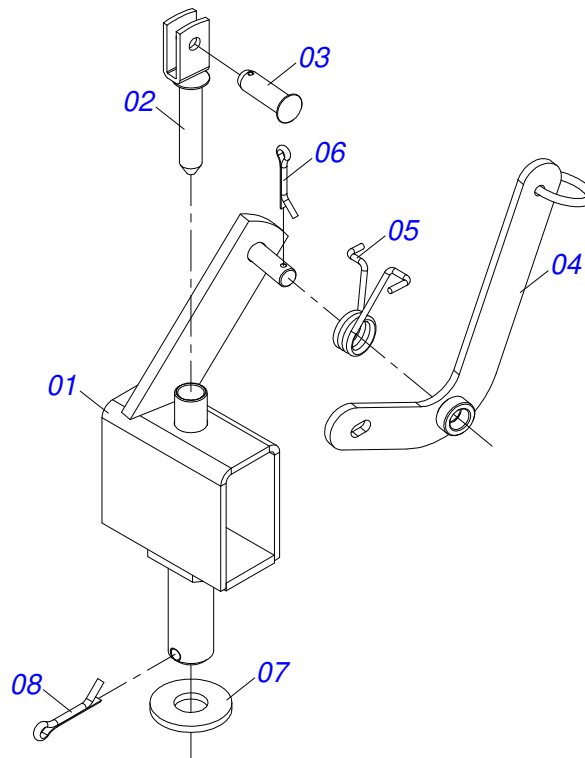
GNL 32D
CHASIS COMPLETO

Página 1
0909097085

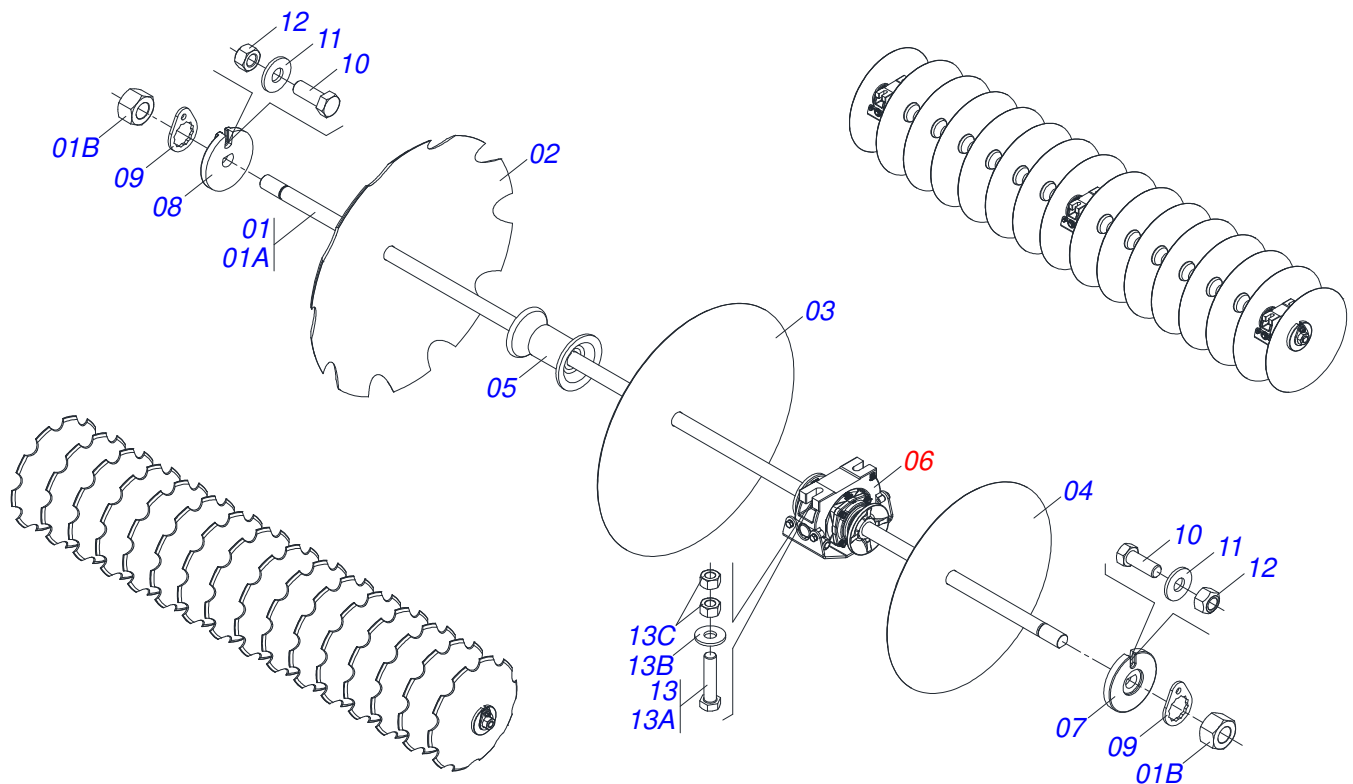
| Artículo | Código | Descripción | Ver Pág. | QT |
|----------|------------|----------------------------------|----------|----|
| 30 | 0503010002 | GRASERA 1800 | | 02 |
| 31 | 0503010003 | GRASERA 1845 3/8 | | 01 |
| 32 | 0503010073 | PASADOR ABIERTO 3/8" X 3.1/2" | | 01 |
| 33 | 0501012916 | ARANDELA PLANA 40 X 66 X 4,75 ZN | | 01 |
| 34 | 0909097086 | SECCIÓN DE DISCOS | 4 | 01 |



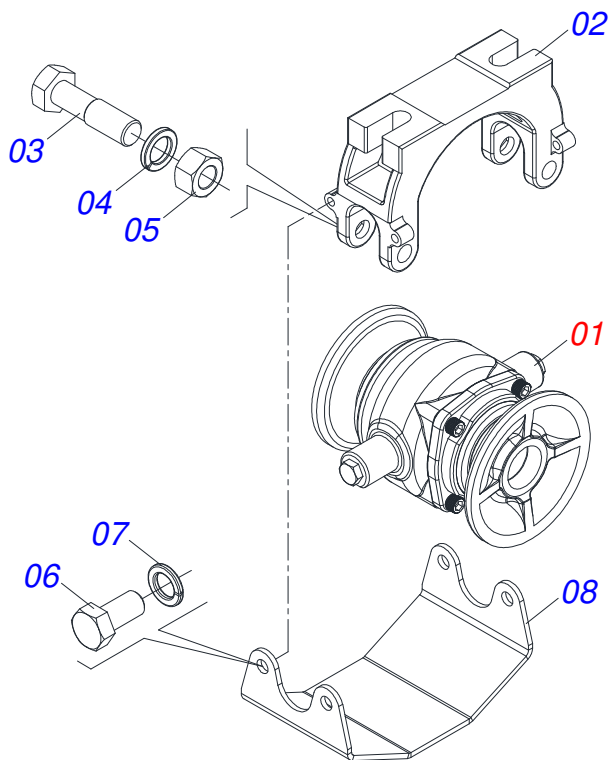
| Artículo | Código | Descripción | Ver Pág. | QT |
|----------|------------|--|----------|----|
| 01 | 0501060670 | BARRA TRACCION | | 01 |
| 02 | 0503011084 | TORNILLO 3/4" UNC X 5" | | 02 |
| 03 | 0503011442 | ARANDELA PRESION 3/4" | | 02 |
| 04 | 0503010014 | TUERCA HEXAGONAL 3/4 UNC (PESADA) G.5 ZN | | 02 |
| 05 | 0521061775 | ENGANCHE TRACTOR | | 01 |
| 06 | 0501010060 | TORNILLO 1 UNC X 6.1/3 | | 01 |
| 07 | 0503011438 | ARANDELA PRESION | | 01 |
| 08 | 0501010059 | TUERCA 1.5/8 | | 01 |
| 09 | 0531061946 | BARRA DE ENGANCHE | | 01 |



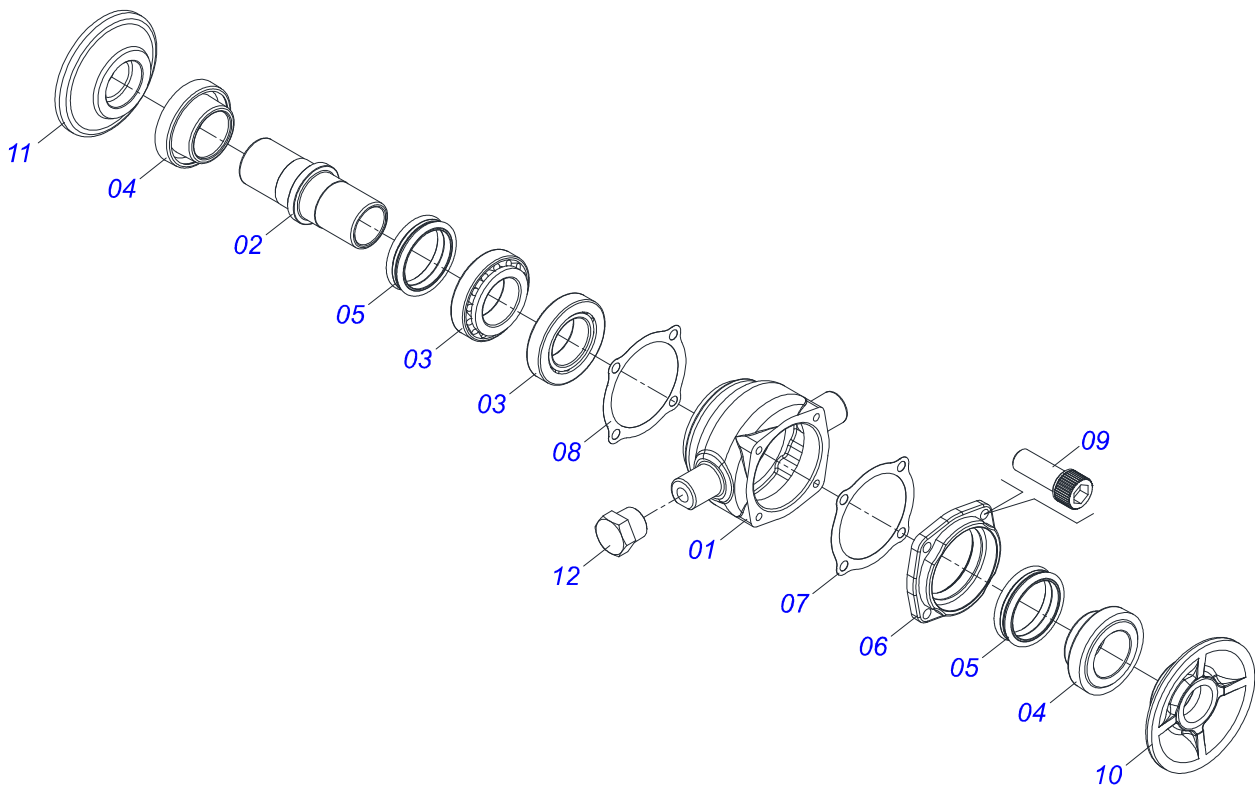
| Artículo | Código | Descripción | Ver Pág. | QT |
|----------|------------|----------------------------------|----------|----|
| 01 | 0501063302 | AJUSTADOR | | 01 |
| 02 | 0501063078 | TRABA AJUSTADOR | | 01 |
| 03 | 0521010624 | EJE UNION 11,10 X 38 | | 01 |
| 04 | 0501068981 | PALANCA AJUSTAMIENTO | | 01 |
| 05 | 0503030025 | RESORTE TORSION 36 X 5 | | 01 |
| 06 | 0503010071 | PASADOR ABIERTO 3/16" X 1" | | 02 |
| 07 | 0501012916 | ARANDELA PLANA 40 X 66 X 4,75 ZN | | 01 |
| 08 | 0503010073 | PASADOR ABIERTO 3/8" X 3.1/2" | | 01 |



| Artículo | Código | Descripción | Ver Pág. | QT |
|----------|------------|--|----------|----|
| 01 | 0501042618 | EJE 1.1/4 X 2720 CON TUERCAS | | 02 |
| 01A | 0501017162 | EJE 1.1/4 X 2720 | | 01 |
| 01B | 0501010087 | TUERCA 1.1/4" | | 02 |
| 02 | 0602029421 | DR 22 X 4,5 C64AF02FR1.5/16 10R | | 16 |
| 03 | 0601029417 | DL 22 X 4,5 C64AF02FR1.5/16 | | 14 |
| 04 | 0601027301 | DL 20 X 3,5 C57AF02FR1.5/16 | | 02 |
| 05 | 0502020068 | SEPARADOR 167 | | 24 |
| 06 | 0521047188 | CHUMACERA AGRICOLA DMO 182 X 1.1/4 CON 5 SOPORTE PROTECCION | | 06 |
| 07 | 0502010834 | TRABA EJE INT 1.1/4" | | 02 |
| 08 | 0502010835 | TRABA EJE EXT 1.1/4" | | 02 |
| 09 | 0501010455 | TRABA TUERCA 1.1/4" | | 04 |
| 10 | 0503010395 | TORNILLO 1/2" UNC X 1.1/4" | | 04 |
| 11 | 0501010937 | ARANDELA PLANA 13,50 X 28 X 3,00 | | 04 |
| 12 | 0503011336 | TUERCA 1/2" UNC S | | 04 |
| 13 | 0521059224 | CONJUNTO TORNILLO | | 12 |
| 13A | 0501013233 | TORNILLO 5/8" UNC X 2.3/4" | | 01 |
| 13B | 0501012140 | ARANDELA PLANA 16,50 X 40 X 4,00 ZN | | 01 |
| 13C | 0503010013 | TUERCA HEXAGONAL 5/8 UNC G.5 ZN | | 02 |



| Artículo | Código | Descripción | Ver Pág. | QT |
|----------|------------|------------------------------------|----------|----|
| 01 | 0521050841 | CHUMACERA AGRICOLA DMO 182 X 1.1/4 | 6 | 01 |
| 02 | 0502012854 | SOPORTE CHUMACERA | | 01 |
| 03 | 0501011541 | TORNILLO 5/8 UNC X 3 | | 02 |
| 04 | 0503010027 | ARANDELA PRESION 5/8 | | 02 |
| 05 | 0503010013 | TUERCA HEXAGONAL 5/8 UNC G.5 ZN | | 02 |
| 06 | 0503011334 | TORNILLO 3/8 UNC X 3/4 CS G.5 ZN | | 04 |
| 07 | 0503010025 | ARANDELA PRESION 3/8 | | 04 |
| 08 | 0581014143 | CUBIERTA PROTECCIÓN CHUMACERA | | 01 |



| Artículo | Código | Descripción | Ver Pág. | QT |
|----------|------------|--------------------------------|----------|----|
| 01 | 0502012839 | CAJA CHUMACERA | | 01 |
| 02 | 0502040060 | EJE CM/DM 182/192,5 SKF 32210 | | 01 |
| 03 | 0503010006 | RODAMIENTO 32210 | | 02 |
| 04 | 0502010541 | SOPORTE RETENEDOR CON BUJE | | 02 |
| 05 | 0503030026 | RETENES LP JB-253 | | 02 |
| 06 | 0502020424 | TAPA CAJA DM | | 01 |
| 07 | 0503030013 | EMPAQUETADURA 112 X 90,5 X 0,3 | | 02 |
| 08 | 0503030684 | EMPAQUETADURA 112 X 90,5 X 0,1 | | 01 |
| 09 | 0503010134 | TORNILLO 3/8" UNC X 1" | | 04 |
| 10 | 0502010073 | APOYO EXT DEL DISCO | | 01 |
| 11 | 0502010074 | APOYO INT DEL DISCO | | 01 |
| 12 | 0503010856 | TAPON R 3/8 BSPT | | 02 |



MARCHESAN

Publicaciones Técnicas | Elaboración y Revisión
LEONARDO JOSÉ DA SILVA SOUZA

www.marchesan.com.br

