

GRADES NIVELADORAS

GNL 32D PA

Código: 0501093816

Série: S-0222

Revisão: 00

Data da Revisão: JANEIRO/2024

CATÁLOGO DE PEÇAS



MARCHESAN



PRODUTOS

Código	Descrição
0102130658	GNL 32X22X4,50 MT DMO PA E 1.1/4 S-0222 (ESPECIAL)

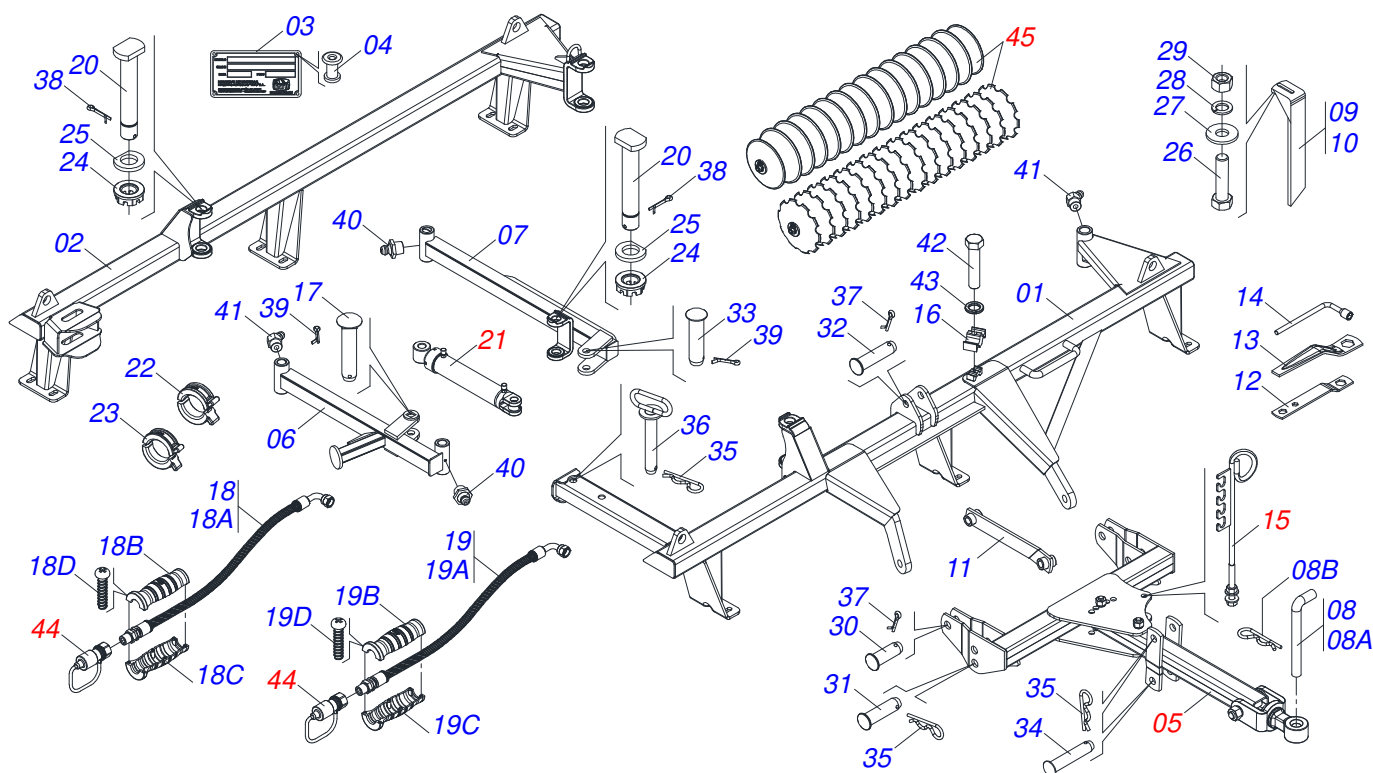
ATENÇÃO: IMPORTANTE

A Marchesan S.A. reserva o direito de aperfeiçoar e/ou alterar as características técnicas de seus produtos, sem a obrigação de assim proceder com os já comercializados e sem conhecimento prévio da revenda ou do consumidor. As fotos e desenhos são meramente ilustrativos.



INDICE

0909097083	CHASSI COMPLETO	1
0531040840	CABECALHO COMPLETO	2
0531040839	SUPORTE MANGUEIRA 3/4 X 675 COMPLETO	3
0531042097	CILINDRO HIDRAULICO 44,45 X 76,20 X 571 X 303	4
0501053834	MACHO ENGATE RAPIDO 1/2 NPT	5
0909097084	SEÇÃO DE DISCOS	6
0521047188	MANCAL AGRICOLA DMO 182 X 1.1/4 COM SUPORTE PROTECAO	7
0521050841	MANCAL AGRICOLA DMO 182 X 1.1/4	8



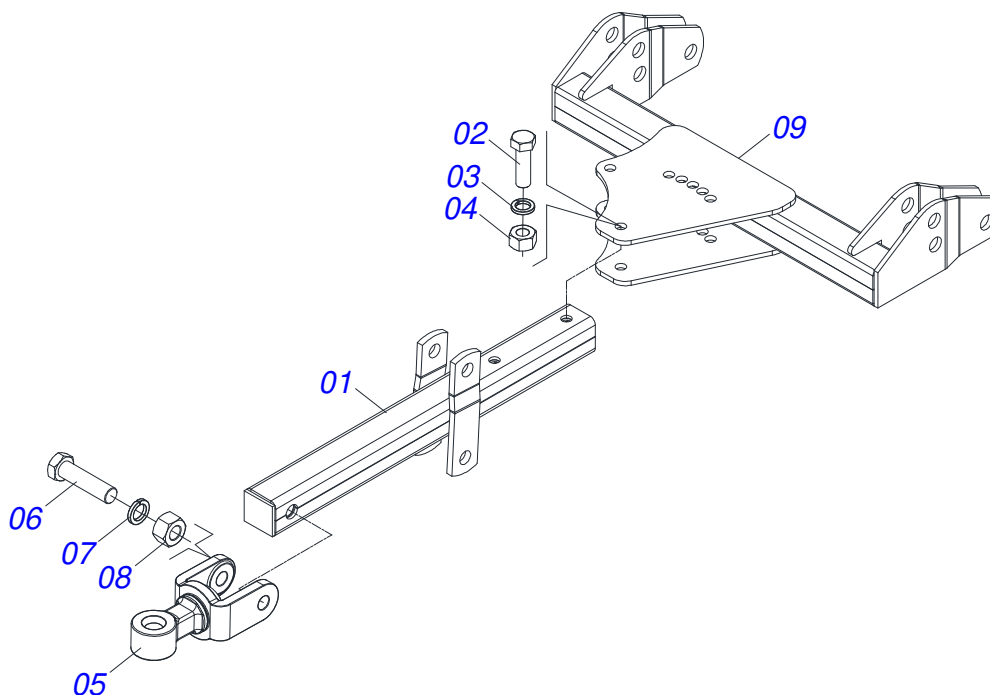
Item	Código	Descrição	Ver Pág.	QT
01	0531063457	CHASSI DIANTEIRO - 32 PA		01
02	0531063459	CHASSI TRASEIRO - 32 PA		01
03	0503034003	ETIQUETA IDENTIFICACAO ALUMINIO MARCHESAN 61 X 118		01
04	0503010001	REBITE POP ADESIVA 423 3,2 X 5,5		04
05	0531040840	CABECALHO COMPLETO	2	01
06	0531063461	BARRA ESTABILIZADORA DIANTEIRA 830		01
07	0531063463	BARRA ESTABILIZADORA TRASEIRA		01
08	0501040343	PINO ENGATE COMPLETO		01
08A	0521010453	EIXO JUNCAO		01
08B	0503031035	CUPILO 6 X 88		01
09	0501063963	LIMPADOR DIANTEIRO		12
10	0501063962	LIMPADOR TRASEIRO		12
11	0531061940	MAO FRANCESA 411		01
12	0511018451	CHAVE UNIVERSAL 5/8 X 3/4 X 1		01
13	0501010198	CHAVE 1.1/4 CABO CHATO		02
14	0501068273	CHAVE 5/8 CABO CILINDRO		01
15	0531040839	SUPORTE MANGUEIRA 3/4 X 675 COMPLETO	3	01
16	0502012702	CORPO SUPORTE PRESILHA R7/16		01
17	0521013077	PINO ARTICULADO 31,75 X 150 CAPQ GN ZN		01
18	0521052345	MANGUEIRA 3/8 X 3600 TC-TM ROXO/VERMELHO		01
18A	0501082023	MANGUEIRA 3/8 X 3600 TC-TM		01
18B	0503034491	MANOPLA MANGUEIRA HIDRAULICA (ROXO)		01
18C	0503034495	MANOPLA MANGUEIRA HIDRAULICA (VERMELHO)		01
18D	0503018952	PARAFUSO PLASTICO PANELA PH 2,5 X 10 ZB		06
19	0521052346	MANGUEIRA 3/8 X 3600 TC-TM ROXO/AZUL		01
19A	0501082023	MANGUEIRA 3/8 X 3600 TC-TM		01
19B	0503034491	MANOPLA MANGUEIRA HIDRAULICA (ROXO)		01
19C	0503034494	MANOPLA MANGUEIRA HIDRAULICA (AZUL)		01
19D	0503018952	PARAFUSO PLASTICO PANELA PH 2,5 X 10 ZB		06
20	0531019497	EIXO ARTICULADO 38,10 X 235		04
21	0531042097	CILINDRO HIDRAULICO 44,45 X 76,20 X 571 X 303	4	01



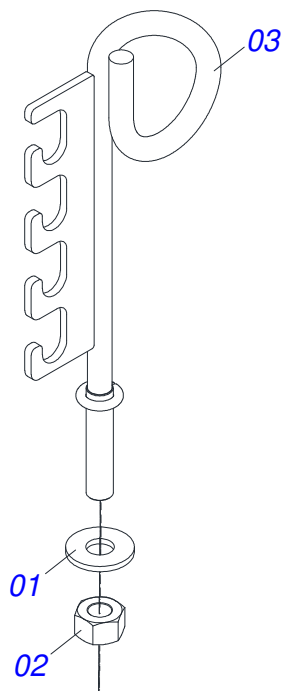
GNL 32D PA
CHASSI COMPLETO

Página 1
0909097083

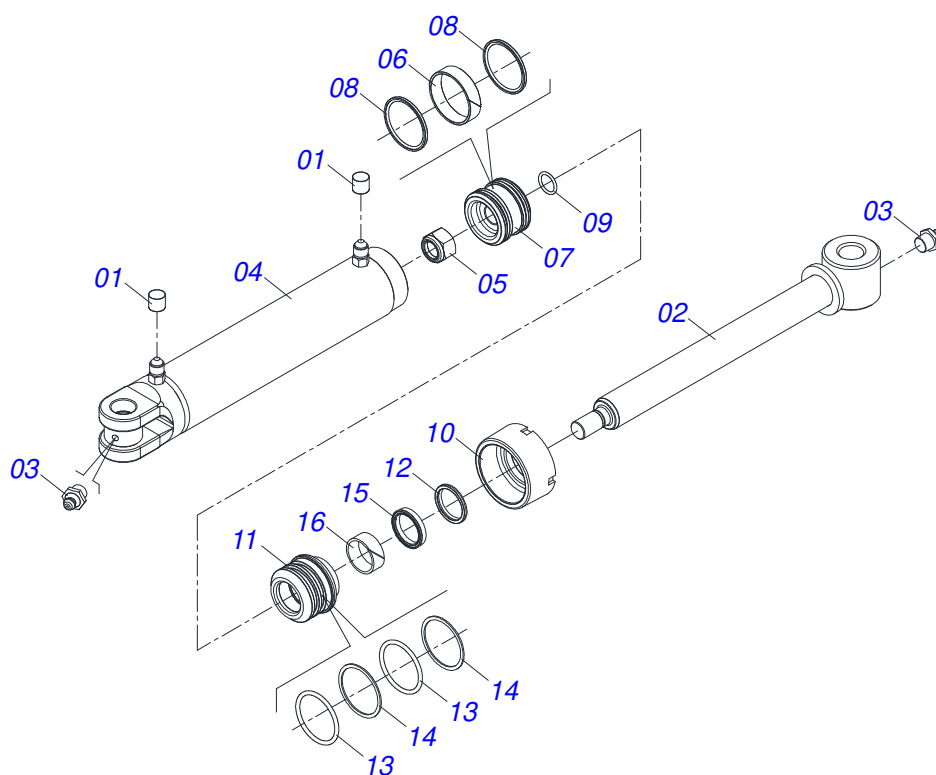
Item	Código	Descrição	Ver Pág.	QT
22	0501047885	TOPADOR 30 PARA CILINDRO 1.3/4 2 2.1/8		03
23	0501047895	TOPADOR 25 PARA CILINDRO		04
24	0501011301	PORCA CASTELO 1.1/2 UNC 6 FPP SEXTAVADA 2.5/16 ZN		04
25	0531019540	ARRUELA LISA 39,50 X 70 X 9,50 COM RECORTE		04
26	0503011082	PARAFUSO 1/2 UNC X 1.3/4 CSRT G.5 ZN		48
27	0511017302	ARRUELA LISA 13,50 X 32,50 X 3,0 ZN		48
28	0503010019	ARRUELA PRESSAO 1/2		48
29	0503010060	PORCA SEXTAVADA 1/2 UNC G.5		48
30	0521010592	EIXO JUNCAO 27,80 X 80		02
31	0521010593	EIXO JUNCAO 27,80 X 100		02
32	0521010579	EIXO JUNCAO 25 X 115 FURO 100 ZN		01
33	0521010544	EIXO JUNCAO 31,75 X 125 FURO 110 ZN GNACR 72		01
34	0521010581	EIXO JUNCAO 25 X 125 FURO 110 ZN		02
35	0503031035	CUPILHA 6 X 88		05
36	0521067644	EIXO JUNCAO 25,40 X 140 COM PUXADOR		01
37	0503010571	CONTRAPINO 1/4" X 1.1/2"		03
38	0503010010	CONTRAPINO 1/4" X 2.1/2"		04
39	0503010523	CONTRAPINO 1/4" X 2"		02
40	0503010002	GRAXEIRA 1800		02
41	0503010003	GRAXEIRA 1845 3/8		02
42	0503012555	PARAFUSO 7/16 UNC X 2 CS RT G.7		01
43	0503010180	ARRUELA PRESSAO 7/16		01
44	0501053834	MACHO ENGATE RAPIDO 1/2 NPT	5	02
45	0909097084	SEÇÃO DE DISCOS	6	01



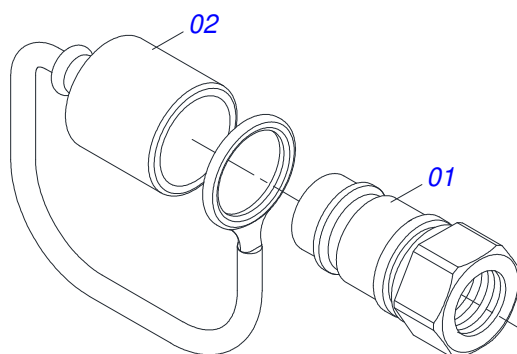
Item	Código	Descrição	Ver Pág.	QT
01	0501060670	BARRA DE TRACAO		01
02	0503011084	PARAFUSO 3/4 UNC X 5 CS G.5 ZN		02
03	0503011442	ARRUELA PRESSAO 3/4 SA		02
04	0503010014	PORCA SEXTAVADA 3/4 UNC (PESADA) G.5 ZN		02
05	0521061775	ENGATE AO TRATOR		01
06	0501010060	PARAFUSO 1 UNC X 6.1/2 C S G.5		01
07	0503011438	ARRUELA PRESSAO 1		01
08	0501010059	PORCA SEXTAVADA 1 UNC (PESADA) G.5 ZN		01
09	0531061946	BARRA DE TRACAO		01



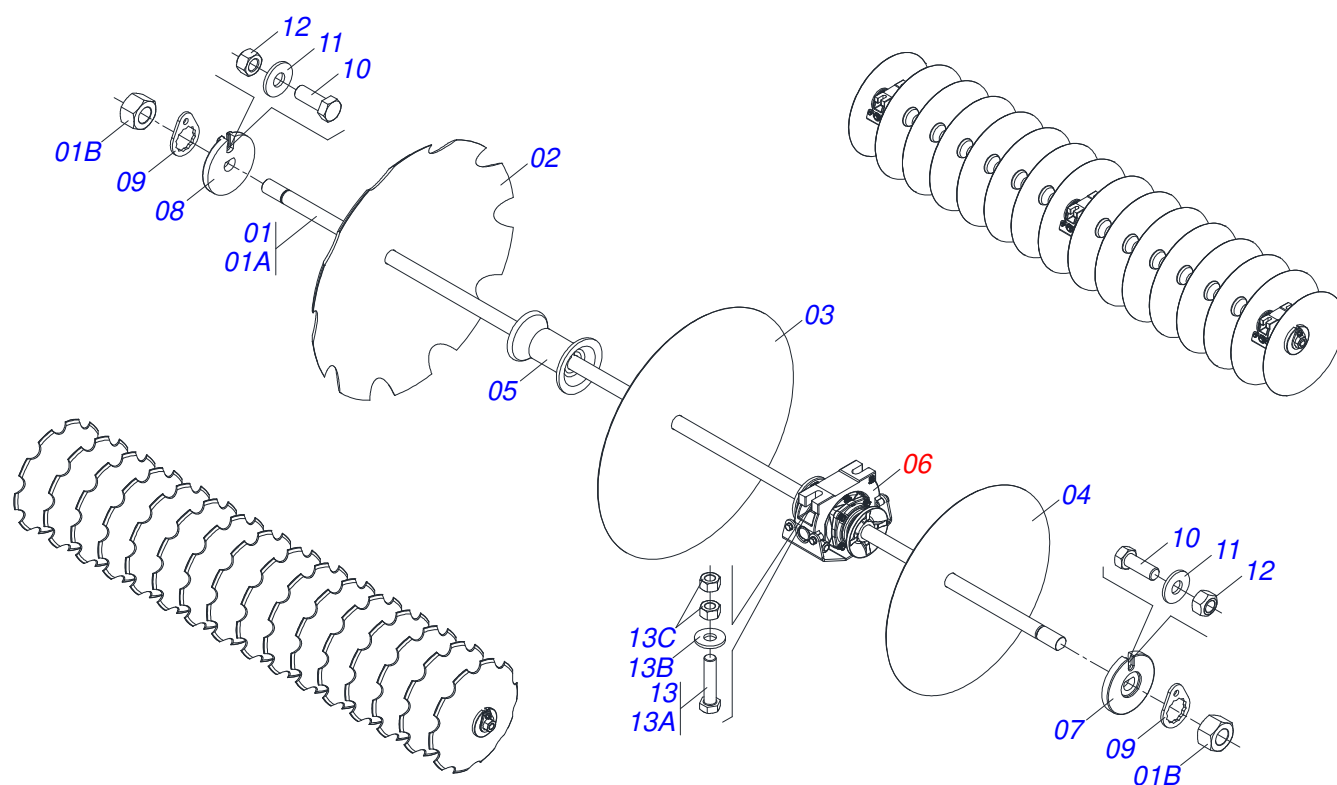
Item	Código	Descrição	Ver Pág.	QT
01	0501010322	ARRUELA LISA 20,50 X 46 X 4,00 ZN		02
02	0503010014	PORCA SEXTAVADA 3/4 UNC (PESADA) G.5 ZN		02
03	0521063508	SUPORTE MANGUEIRA		01



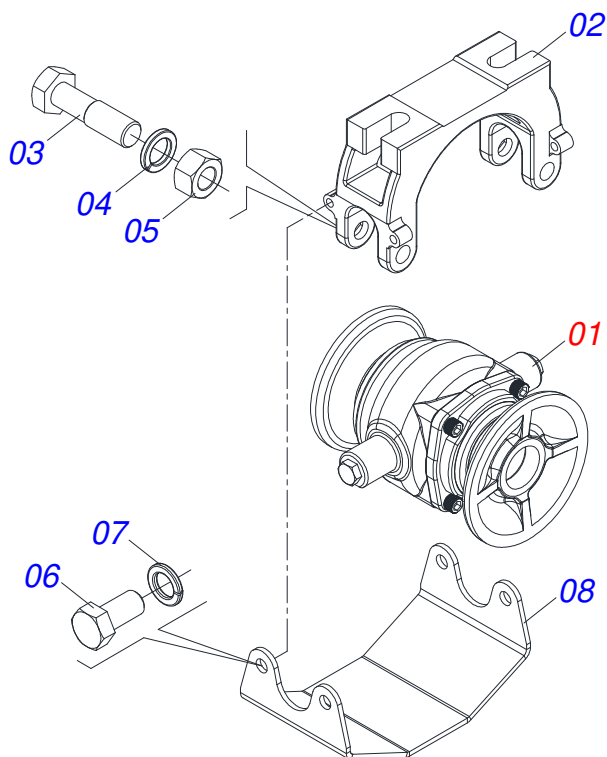
Item	Código	Descrição	Ver Pág.	QT
01	0503030385	PLUG CILINDRICO N-002		02
02	0531063462	EXTENSOR 44,45 X 467		01
03	0503010002	GRAXEIRA 1800		02
04	0511072609	CAMISA 76,20 X 410		01
05	0503010063	PORCA SEXTAVADO AUTOTRAVANTE COM NYLON 1 UNS ALTA G.5 ZN		01
06	0503018140	ANEL GUIA W2-3000-750 (1147)		01
07	0581010304	EMBOLO 44,45 X 76,20		01
08	0503018138	ANEL BS OE076205200211C BR		02
09	0503010042	ANEL O RING 2-214 N 3006-9B 1G05116		01
10	0502011899	TAMPA MOVEL 76,2		01
11	0581010301	SUPORTE ANEIS 44,45 X 76,20		01
12	0503010761	ANEL RASPADOR		01
13	0503010343	ANEL O RING 2-334 N 3006-9B 1G85259		02
14	0503011059	ANEL BACK-UP 8-334 1G31146		02
15	0503017937	GAXETA 1870-1750-375-B POLYMAX		01
16	0503017938	ANEL GUIA W2-2000-750 (1734)		01



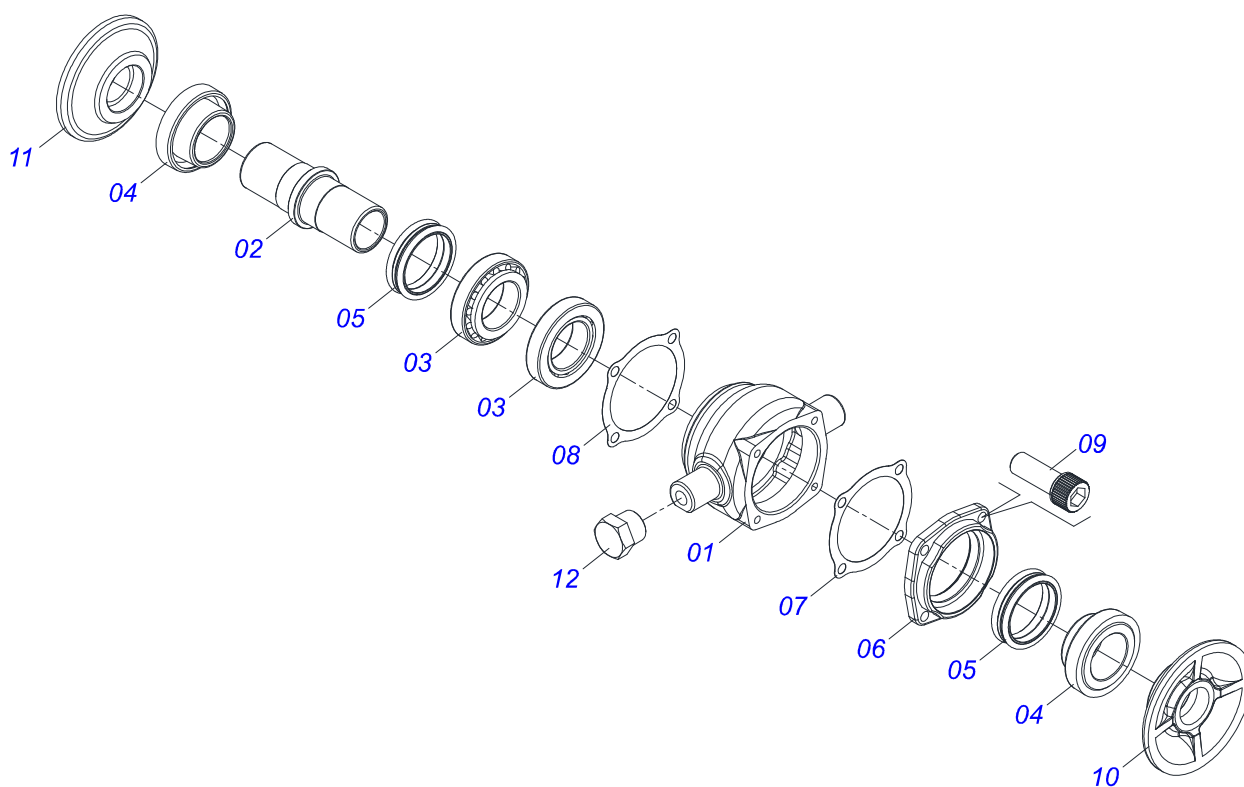
Item	Código	Descrição	Ver Pág.	QT
01	0503011627	MACHO ENGATE RAPIDO AGRICOLA 1/2 NPT		01
02	0503011882	TAMPA PLASTICA PARA ENGATE RAPIDO MACHO		01



Item	Código	Descrição	Ver Pág.	QT
01	0501042618	EIXO 1.1/4 X 2720 COM PORCAS		02
01A	0501017162	EIXO 1.1/4 X 2720		01
01B	0501010087	PORCA 1.1/4" UNC SEXTAVADA 2 ZN		02
02	0602029421	DR 22 X 4,5 C64AF02FR1.5/16 10R		16
03	0601029417	DL 22 X 4,5 C64AF02FR1.5/16		14
04	0601027301	DL 20 X 3,5 C57AF02FR1.5/16		02
05	0502020068	SEPARADOR 167		24
06	0521047188	MANCAL AGRICOLA DMO 182 X 1.1/4 COM SUPORTE 7 PROTECAO		06
07	0502010834	TRAVA EIXO INTERNO 1.1/4		02
08	0502010835	TRAVA EIXO EXTERNO 1.1/4		02
09	0501010455	TRAVA PORCA		04
10	0503010395	PARAFUSO 1/2 UNC X 1.1/4 CSRT G.5 ZN		04
11	0501010937	ARRUELA LISA 13,50 X 28 X 3,00 ZN		04
12	0503011336	PORCA SEXTAVADA AUTOTRAVANTE MEC/TORQUE 1/2 UNC G.5 ZN		04
13	0521059224	CONJUNTO PARAFUSO 5/8 UNC X 2.3/4 P/MANCAL OSC		12
13A	0501013233	PARAFUSO 5/8 UNC X 2.3/4 C S G.5 ZN		01
13B	0501012140	ARRUELA LISA 16,50 X 40 X 4,00 ZN		01
13C	0503010013	PORCA SEXTAVADA 5/8 UNC G.5 ZN		02



Item	Código	Descrição	Ver Pág.	QT
01	0521050841	MANCAL AGRICOLA DMO 182 X 1.1/4	8	01
02	0502012854	SUPORTE MANCAL AGRICOLA DM OL OSCILANTE 182/192,5		01
03	0501011541	PARAFUSO 5/8 UNC X 3 CS G.5 ZN1K28066		02
04	0503010027	ARRUELA PRESSAO 5/8 ZN		02
05	0503010013	PORCA SEXTAVADA 5/8 UNC G.5 ZN		02
06	0503011334	PARAFUSO 3/8 UNC X 3/4 CS G.5 ZN		04
07	0503010025	ARRUELA PRESSAO 3/8		04
08	0581014143	CAPA PROTETORA MANCAIS OSCILANTE 182/192/225		01



Item	Código	Descrição	Ver Pág.	QT
01	0502012839	CAIXA MANCAL AGRICOLA DM OL OSCILANTE 182/192,5		01
02	0502040060	EIXO CM/DM 182/192,5 SKF 32210		01
03	0503010006	ROLAMENTO 32210 IMPORTADO		02
04	0502010541	PORTA RETENTOR COM LUVA		02
05	0503030026	RETENTOR LP JB-253		02
06	0502020424	TAMPA CAIXA MANCAL AGRICOLA DM O-182/192,225		01
07	0503030013	JUNTA VEDACAO 112 X 90,5 X 0,3		02
08	0503030684	JUNTA VEDACAO 112 X 90,5 X 0,1		01
09	0503010134	PARAFUSO 3/8 UNC X 1 C C SI 12.9		04
10	0502010073	ENCOSTO EXTERNO DISCO		01
11	0502010074	ENCOSTO INTERNO DISCO		01
12	0503010856	BUJAO R 3/8 BSPT		02



MARCHESAN

Publicações Técnicas | Elaboração e Revisão

LEONARDO JOSÉ DA SILVA SOUZA

www.marchesan.com.br

