

PULVERIZADOR TERCEIRO PONTO

FALKI 600 M12

Código: 0501093815
Série: S-0424
Revisão: 00
Data da Revisão: AGOSTO/2024

CATÁLOGO DE PEÇAS



MARCHESAN



PRODUTOS

Código	Descrição
0119040012	FALKI 600 M12 S-0424

ATENÇÃO: IMPORTANTE

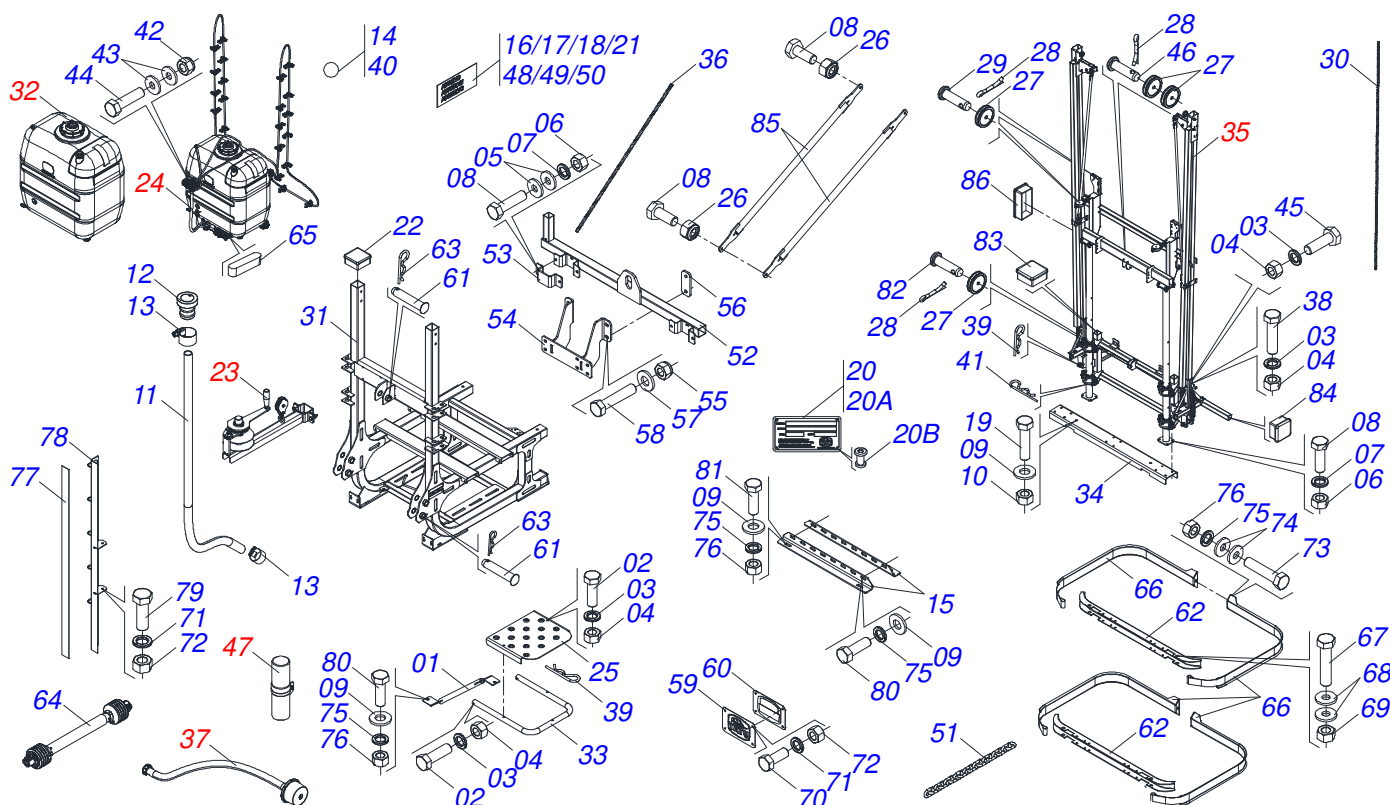
A Marchesan S.A. reserva o direito de aperfeiçoar e/ou alterar as características técnicas de seus produtos, sem a obrigação de assim proceder com os já comercializados e sem conhecimento prévio da revenda ou do consumidor. As fotos e desenhos são meramente ilustrativos.



MARCHESAN

INDICE

0531045857	FALKI 600 M12	1
0541051293	BRACO CATRACA	2
0541050733	CATRACA CALDERADA	3
0541054478	KIT PULVERIZACAO FALKI 600	4
0541053565	SUPORTE BICOS COMPLETO	5
0541053566	SUPORTE BICOS FINAIS COMPLETO	6
0541053057	SUPORTE PORTA BICO MONTADO	7
0541054479	TANQUE 600 LITROS COMPLETO	8
0541054480	SISTEMA BARRA MANUAL 12M	9
0541053567	BARRA MANUAL LATERAL DIREIRTA	10
0541053568	BARRA MANUAL LATERAL ESQUERDA	11
0541054481	CONJUNTO MASTRO TORRE	12
0541054477	CONJUNTO MANGUEIRA 1.1/2 X 5000 SUCCAO	13
0541054464	CONJUNTO PORTA MANUAL COM SACO CATALOGO E MANUAL	14



Item	Código	Descrição	Ver	Pág.	QT
01	0531067347	TRAVA PLATAFORMA			01
02	0503011429	PARAFUSO M 8 X 1,25 X 40 C S 8.8 ZN			05
03	0503014371	ARRUELA PRESSAO M8 1K011152 ZN			11
04	0503010427	PORCA METRICA M8 X P.1,25 ZN			11
05	0501010984	ARRUELA LISA 10,50 X 27 X 3,00			08
06	0503011051	PORCA M10 X 1,50 ZN 1K02831			12
07	0503015075	ARRUELA PRESSAO M10 ZN			12
08	0503010188	PARAFUSO M10 X 1,5 X 30 C S 5.6 ZN			16
09	0501010937	ARRUELA LISA 13,50 X 28 X 3,00 ZN			15
10	0503015193	PORCA PAR M12 ALT EA605-01 1K02921			02
11	0501317099	MANGUEIRA CRISTAL 3/4 X 1100MM NIVEL TANQUE			01
12	0501319598	RESPIRO MANGUEIRA NIVEL 3/4			01
13	0503014255	ABRACADEIRA 16 X 22 LARGURA 14 MM			02
14	3510150525	ESFERA			01
15	0501317285	SUORTE BOMBA			02
16	0503036799	ETIQUETA ADESIVA SEGURANCA USO EPI			01
17	0503036800	ETIQUETA ADESIVA ATENCAO NAO FUNCIONAR EQ TANQ VAZIO			01
18	0503036801	ETIQUETA ADESIVA ATENCAO ANTES FUNCIONAR REAPERTAR			01
19	0503015191	PARAFUSO SEXTAVADO M12X100 EA605-07 1K16502			01
20	0521056998	ETIQUETA IDENTIFICACAO ALUMINIO COM REBITE MARCHESAN			01
20A	0503034003	ETIQUETA IDENTIFICACAO ALUMINIO MARCHESAN 61 X 118			01
20B	0503010001	REBITE POP ADESIVA 423 3,2 X 5,5			04
21	0503031087	ETIQUETA ADESIVA AUTO CONTROLE OK APROVADO			01
22	0513012583	TAMPA TUBO INTERNA PP 60 X 60 SANFONADA JP1084			02
23	0541051293	BRACO CATRACA	2		02
24	0541054478	KIT PULVERIZACAO FALKI 600	4		01
25	0531066745	ESTRIBO 300 X 300			01
26	0503011841	PORCA SEXTAVADO AUTOTRAVANTE COM NYLON M10 X 1,50 ALTA C.8 ZN			04

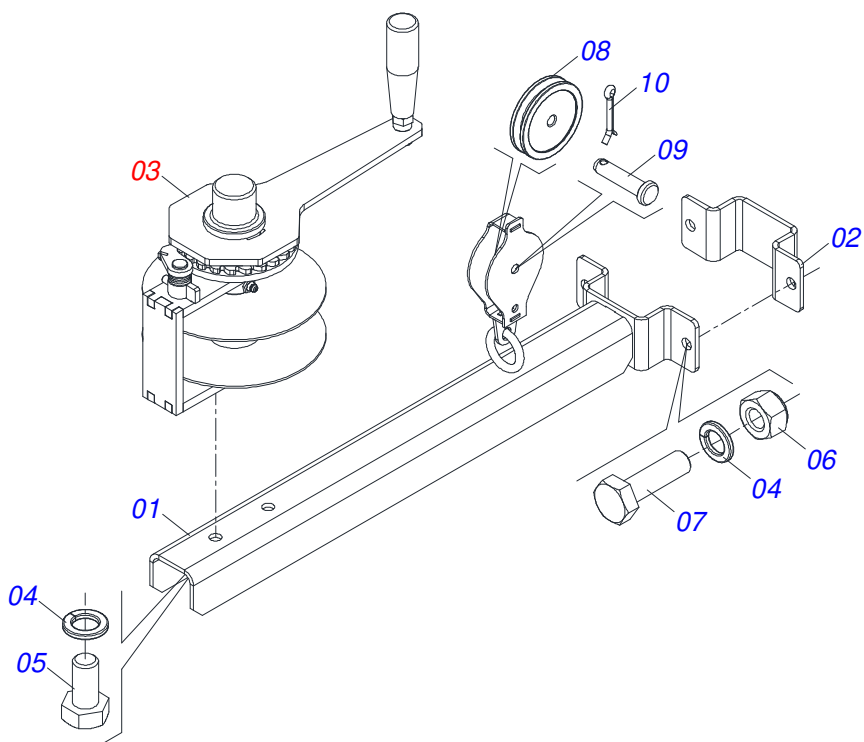
Item	Código	Descrição	Ver Pág.	QT
27	0501314383	ROLDANA LEVANTE H		07
28	0503010426	CONTRAPINO 1/16 X 3/4		06
29	0501316429	PINO COM CABECA 8 X 30MM		04
30	0501413268	CORDA 1/4 X 6000MM		01
31	0531068826	CHASSI QUADRADO PEK/FALKI - 600 V2		01
32	0541054479	TANQUE 600 LITROS COMPLETO	8	01
33	0501413118	TUBO PLATAFORMA		01
34	0501413281	VIGA U SUPORTE TORRE REGULAR		01
35	0541054480	SISTEMA BARRA MANUAL 12M	9	01
36	0501413269	CORDA 1/4 X 12000MM		02
37	0541054477	CONJUNTO MANGUEIRA 1.1/2 X 5000 SUCCAO	13	01
38	0503015116	PARAFUSO M8 X 1,25 X 60 C S 5.8 ZN		02
39	0503030168	CUPILHA 3 X 50		03
40	0513012030	BOIA NIVEL AGUA COD. 324764		01
41	0513012658	CUPILHA 5/16 X 155 ZB		02
42	0503013759	PORCA SEXTAVADA AUTOTRAVANTE COM NYLON 5/16 UNC ALTA G.5 ZN		04
43	0501010694	ARRUELA LISA 8,50 X 18 X 1,50 ZN		08
44	0503010365	PARAFUSO 5/16 UNC X 1.1/4 C S G.5 ZN		04
45	0503011257	PARAFUSO M 8 X 1,25 X 30 C S 8.8 ZN		04
46	0501413266	PINO CABECA 8 X 54MM		01
47	0541054464	CONJUNTO PORTA MANUAL COM SACO CATALOGO E MANUAL	14	01
48	0503036804	ETIQUETA ADESIVA TATU REFLETIVO DIREITO		01
49	0503036803	ETIQUETA ADESIVA TATU REFLETIVO ESQUERDO		01
50	0503036805	ETIQUETA ADESIVA MARCHESAN TESTEIRA		01
51	0503037105	CORRENTE 3,50MM ZN		08
52	0531068820	SUPORTE COMANDOS MANUAL		01
53	0501316538	CINTA FIXACAO BRACO CATRACA		02
54	0531068104	SUPORTE VALVULAS SOLENOIDES		01
55	0503013357	PORCA SEXTAVADA AUTOTRAVANTE COM NYLON 3/8 UNC BAIXA G.5 ZN		04
56	0501319935	PLACA FIXACAO		02
57	0501013518	ARRUELA LISA 10,50 X 24 X 1,50 ZN		04
58	0503011141	PARAFUSO 3/8 UNC X 2.3/4 C S G.5 ZN		04
59	0503037060	PLACA LOGO TATU		01
60	0503037062	ADESIVO TATU POLIETILENO TEREFTALATO 176X111X0,50		01
61	0521010582	EIXO JUNCAO 25 X 130 FURO 115 ZN		03
62	0501414328	CINTA APOIO TANQUE		02
63	0503031035	CUPILHA 6 X 88		03
64	0503064677	CARDAN COMPLETO COM PROTECAO SIMPLES CC1062/1PS		01
65	0513012901	CHAVETA A 5/16 X 5/16 X 35 SAE 1045		01
66	0501414329	CINTA APERTO TANQUE 600 LTS		04
67	0501011543	PARAFUSO 5/8 UNC X 4 C S G.5 ZN		04
68	0591011409	ARRUELA LISA 16,5 X 35 X 3,00		08
69	0503013389	PORCA SEXTAVADA AUTOTRAVANTE COM NYLON 5/8 UNC BAIXA G.5 ZN		04
70	0503037022	PARAFUSO 1/4 UNC X 5/8 RI CS INOX BLACK		04
71	0503010143	ARRUELA PRESSAO 1/4 ZN		06
72	0503010144	PORCA SEXTAVADA 1/4 UNC G.5 ZN		08
73	0503013618	PARAFUSO 1/2 UNC X 3.1/2 CSRT G.5 ZN		02
74	0501010937	ARRUELA LISA 13,50 X 28 X 3,00 ZN		04
75	0503010019	ARRUELA PRESSAO 1/2		11
76	0503010060	PORCA SEXTAVADA 1/2 UNC G.5		07
77	0503036802	ETIQUETA ADESIVA ESCALA TANQUE 600L		01
78	0531069256	CONJUNTO REGUA NIVEL 600		01
79	0503010282	PARAFUSO 1/4UNC X 3/4 CS G.2 ZN 1K04011		04
80	0501010161	PARAFUSO 1/2 UNC X 1.1/4 C S G.2 ZN		05
81	0503010920	PARAFUSO 1/2 UNC X 1.1/2 C S G.5		04
82	0501414931	PINO CABECA 8 X 42MM		01
83	0513012963	TAMPA PLASTICA INTERNA 50 X 50		02
84	0513012031	TAMPA TUBO 40 X 40 NYLON PAREDE 1.5 MM		02



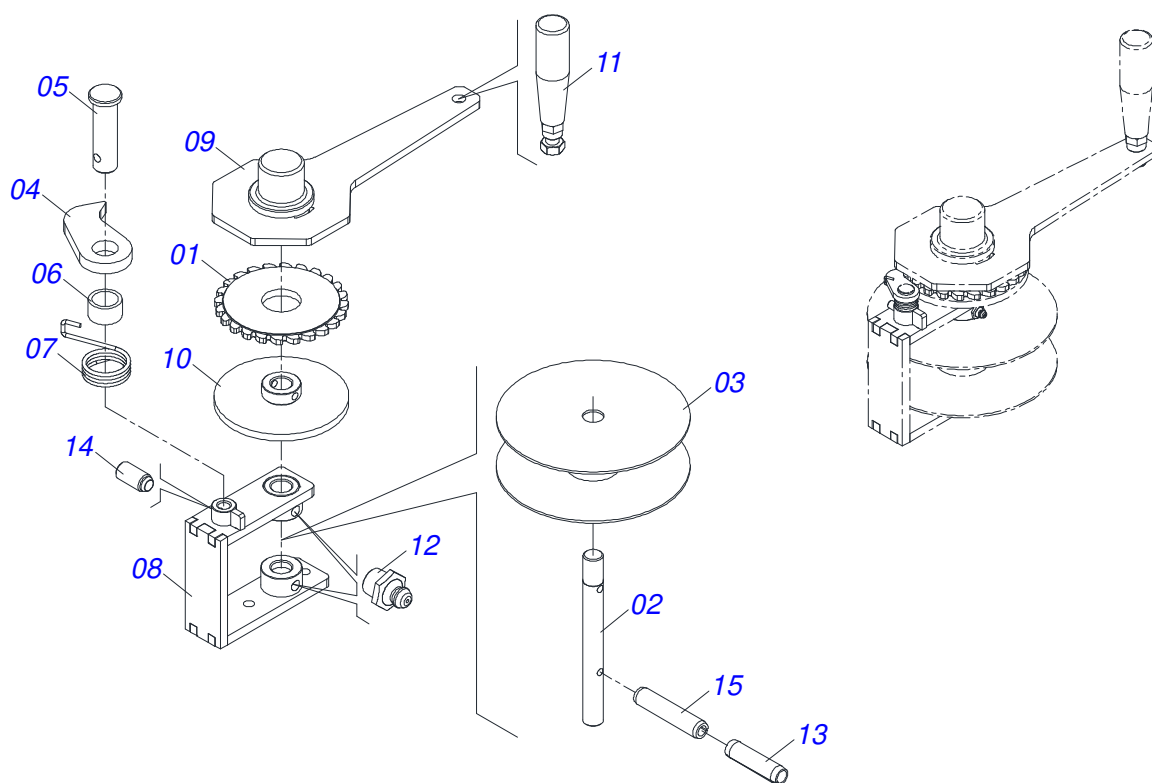
FALKI 600 M12
FALKI 600 M12

Página 1
0531045857

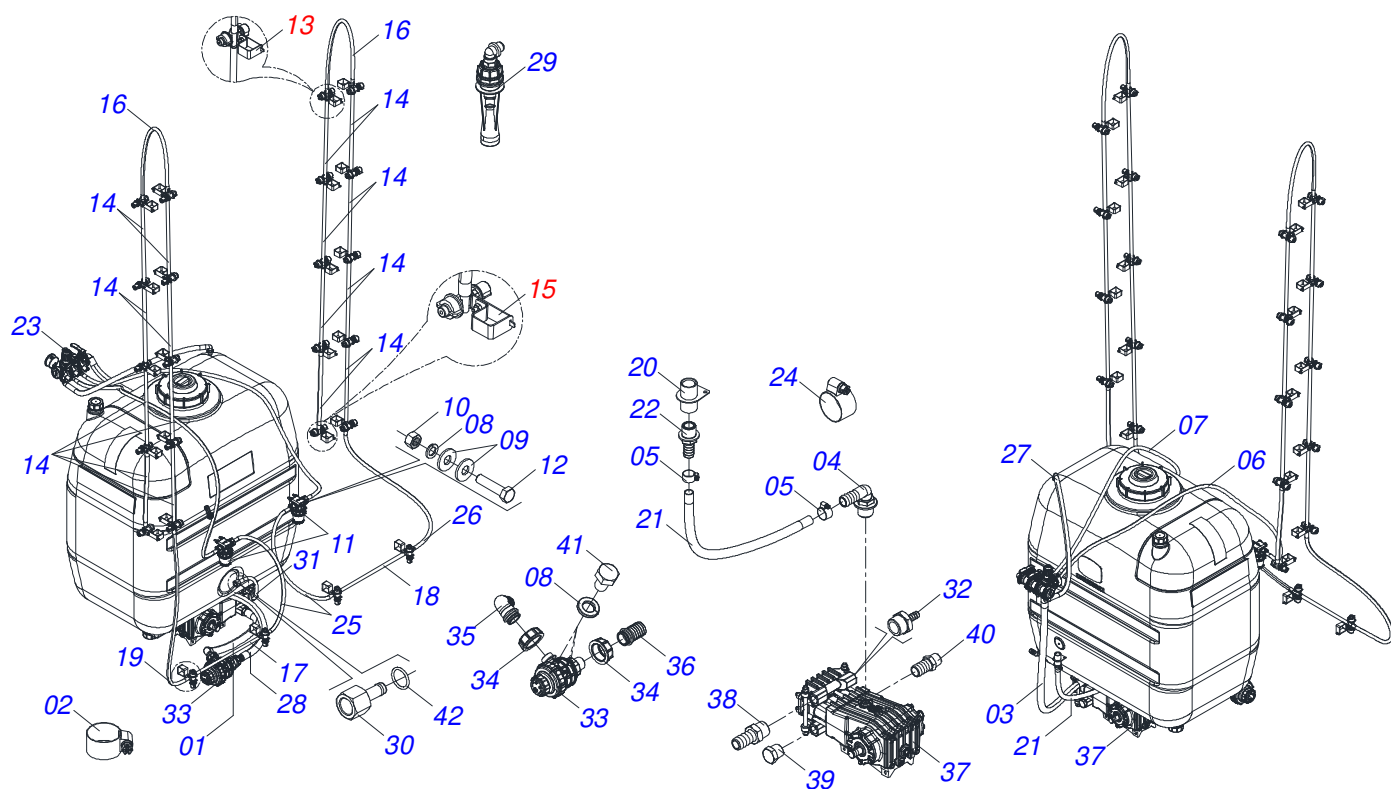
Item	Código	Descrição	Ver Pág.	QT
85	0531068754	TRAVA TORRE		02
86	0513012964	TAMPA PLASTICA INTERNA 80 X 40		02



Item	Código	Descrição	Ver Pág.	QT
01	0531067757	BRACO SUPORTE CATRACA		01
02	0501316538	CINTA FIXACAO BRACO CATRACA		01
03	0541050733	CATRACA CALDERADA	3	01
04	0503015075	ARRUELA PRESSAO M10 ZN		04
05	0513010331	PARAFUSO M10 X 1,5 X 20 C S 5.6 ZN		02
06	0503011841	PORCA SEXTAVADO AUTOTRAVANTE COM NYLON M10 X 1,50 ALTA C.8 ZN		02
07	0503015130	PARAFUSO M10 X 1,5 X 35 C S 8.8 ZN		02
08	0501314383	ROLDANA LEVANTE H		01
09	0501316429	PINO COM CABECA 8 X 30MM		01
10	0503010140	CONTRAPINO 1/8 X 3/4		01



Item	Código	Descrição	Ver Pág.	QT
01	0501313322	ENGRENAGEM 24D CATRACA		01
02	0501313386	PINO CATRACA		01
03	0531066514	CARRETEL SISTEMA CATRACA		01
04	0501313321	LINGUETA CATRACA		01
05	0501313384	PINO CABECA 9,5 X 35MM		01
06	0501313465	TUBO CARRETEL		01
07	0503036846	MOLA LINGUETA CATRACA		01
08	0531066512	SUPORTE CATRACA		01
09	0531066510	BRACO ALAVANCA COMPLETA		01
10	0531066518	DISCO FRICCAO		01
11	0503011312	CABO GIRATORIO PMCV-546PE COM PORCA		01
12	0503010002	GRAXEIRA 1800		02
13	0503010585	PINO ELASTICO 701161 6 X 30		01
14	0503013958	PARAFUSO 1/4 UNC X 1/2 SCSI		01
15	0503010292	PINO ELASTICO 701164 6 X 40		01



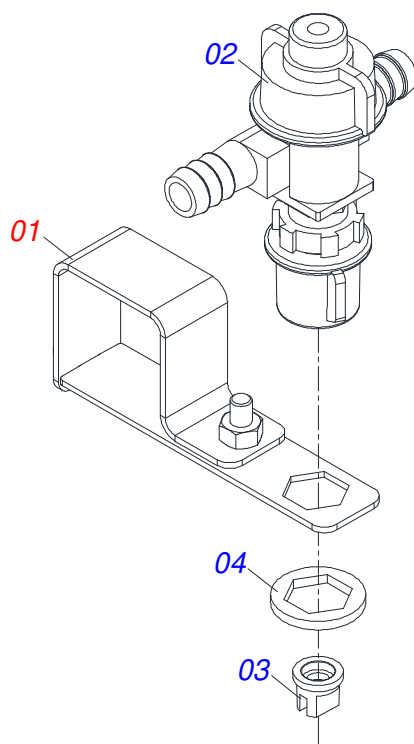
Item	Código	Descrição	Ver Pág.	QT
01	0501413205	MANGUEIRA ESPIRALADA 1.1/4 X 600MM SUCCAO		01
02	0503019481	ABRACADEIRA MANGUEIRA 1 (25-38) FITA 14MM (592-SPF-016-028)		09
03	0501410407	MANGUEIRA 1 PRESSAO X 2000 AB AB SANSUY PRETA		01
04	0503019488	CONEXAO CURVA G3/4 M D20 (SP3-1132320)		01
05	0503014255	ABRACADEIRA 16 X 22 LARGURA 14 MM		02
06	0501317101	MANGUEIRA 1/2 X 1750MM COMANDO / FILTRO LINHA LE		01
07	0501317102	MANGUEIRA 1/2 X 1800MM COMANDO / FILTRO LINHA LD		01
08	0503014371	ARRUELA PRESSAO M8 1K011152 ZN		07
09	0501010694	ARRUELA LISA 8,50 X 18 X 1,50 ZN		08
10	0503010427	PORCA METRICA M8 X P.1,25 ZN		04
11	0503064205	FILTRO LINHA ROSCA 3/4 SAIDA MANGUEIRA 1/2 REF MALHA 50		02
12	0503018737	PARAFUSO M8 X 1,25 X 80 GRAU 5.8 - RP ZN		04
13	0541053565	SUPORTE BICOS COMPLETO	5	22
14	0501410240	MANGUEIRA 1/2 X 450 AB AB SANSUY PRETA		18
15	0541053566	SUPORTE BICOS FINAIS COMPLETO	6	02
16	0501410287	MANGUEIRA 1/2 X 700 AB AB SANSUY PRETA		02
17	0501410240	MANGUEIRA 1/2 X 450 AB AB SANSUY PRETA		01
18	0501410240	MANGUEIRA 1/2 X 450 AB AB SANSUY PRETA		01
19	0501410296	MANGUEIRA 1/2 X 1000 AB AB SANSUY PRETA		01
20	0531067521	CONJUNTO ABASTECIMENTO BOMBA		01
21	0501318010	MANGUEIRA CRISTAL 3/4 ABASTECIMENTO BOMBA		01
22	0503019490	CONEXAO RETA G3/4 M D20 (SP3-1032320)		01
23	0503064624	COMANDO MANUAL 2V T5 S/ RET CALIB VALV REG MAN MANO LD		01
24	0503015811	ABRACADEIRA ROSCA SEM FIM 13-19 9 MM		54
25	0501410294	MANGUEIRA 1/2 X 600 AB AB SANSUY PRETA		02
26	0501410296	MANGUEIRA 1/2 X 1000 AB AB SANSUY PRETA		01
27	0501317116	MANGUEIRA TRANCADA 1 X 500MM RETORNO COMANDO		01
28	0501413230	MANGUEIRA ESPIRALADA 1.1/4 X 700 SUCCAO		01



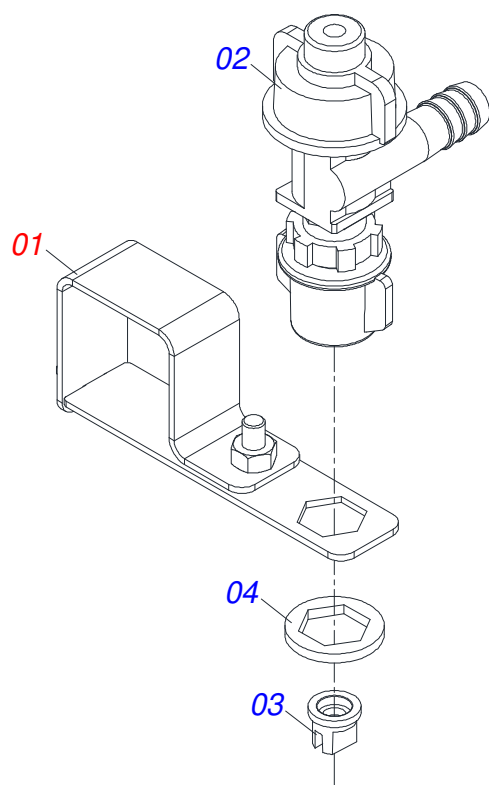
FALKI 600 M12
KIT PULVERIZACAO FALKI 600

Página 4
0541054478

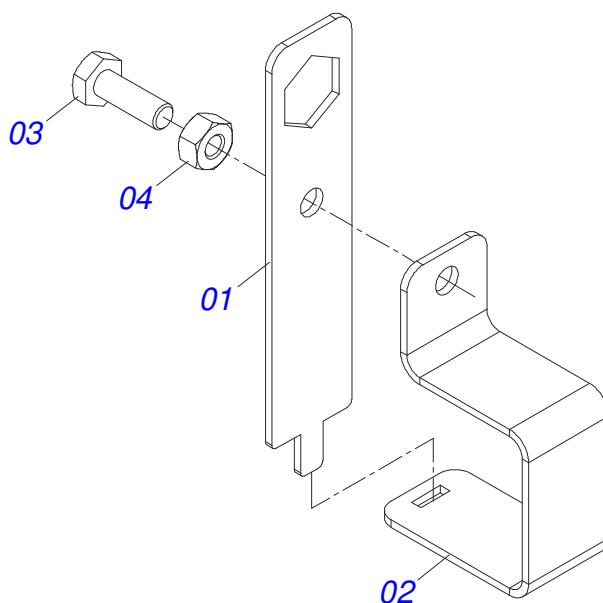
Item	Código	Descrição	Ver Pág.	QT
29	0503064430	AGITADOR HIDRAULICO PULV 90 3MM		01
30	0503018847	CONECTOR ROSCA INTERNA 1/2 NPT X BICO MANGUEIRA 1/2		01
31	0501410421	MANGUEIRA 1/2 X 650 AB AB SANSUY PRETA		01
32	0501413206	NIPLE R1 NPT X ESPIGA 1/2 X 60,5		01
33	0503064607	FILTRO SUCCAO M710 R 1.1/4		01
34	0513011450	CONEXAO TIPO PORCA G1 1/4		02
35	0513012761	CONEXAO TIPO CURVA D32 PORCA G1.1/4 116533.25		01
36	0513011449	CONEXAO RETA D.32 PARA PORCA 1 1/4 COM ANEL		01
37	0503064648	CONJUNTO BOMBA M75 TATU		01
38	0501414862	NIPLE 1 BSPT X ESPIGA 1 X 85		01
39	0501414865	BUJAO 1 BSPT SEXTAVADO 1.1/2		01
40	0501414863	NIPLE 1 BSPT X ESPIGA 1.1/4 X 85		01
41	0503015115	PARAFUSO M8 X 1,25 X 12 C S 5.8 ZN		03
42	0513011459	ANEL ORING 2,62 X 20,24 X 25,48 EP		01



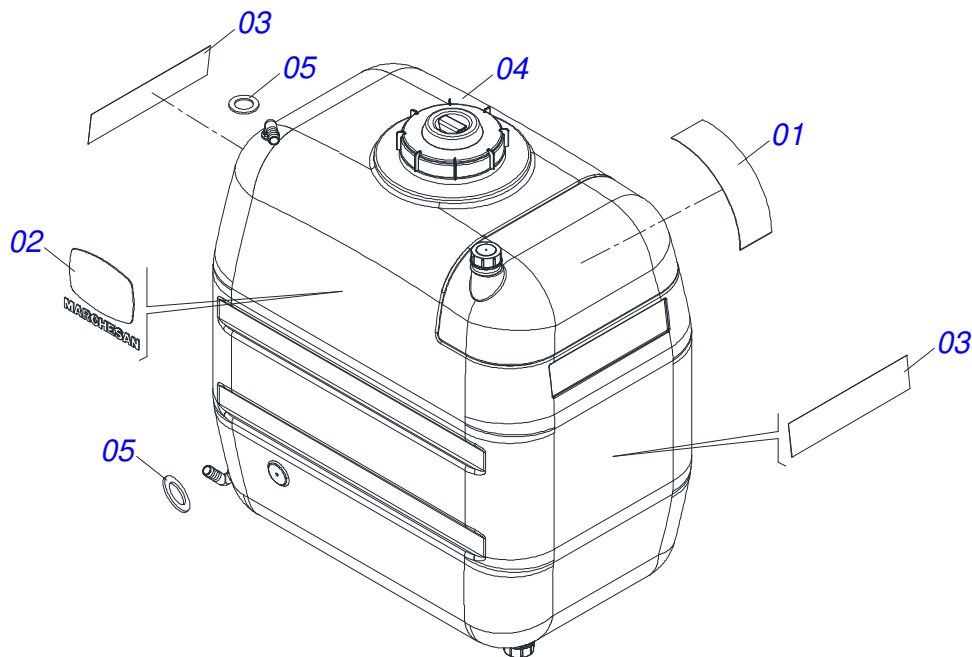
Item	Código	Descrição	Ver Pág.	QT
01	0541053057	SUPORTE PORTA BICO MONTADO	7	01
02	0513012027	PORTA BICO ANTIGOTEJO INTER T R 11/16		01
03	0513012458	PULVERIZADOR PONTA MJ302 - TP 11002		01
04	0501414755	ARRUELA CALCO PORTA BICO		01



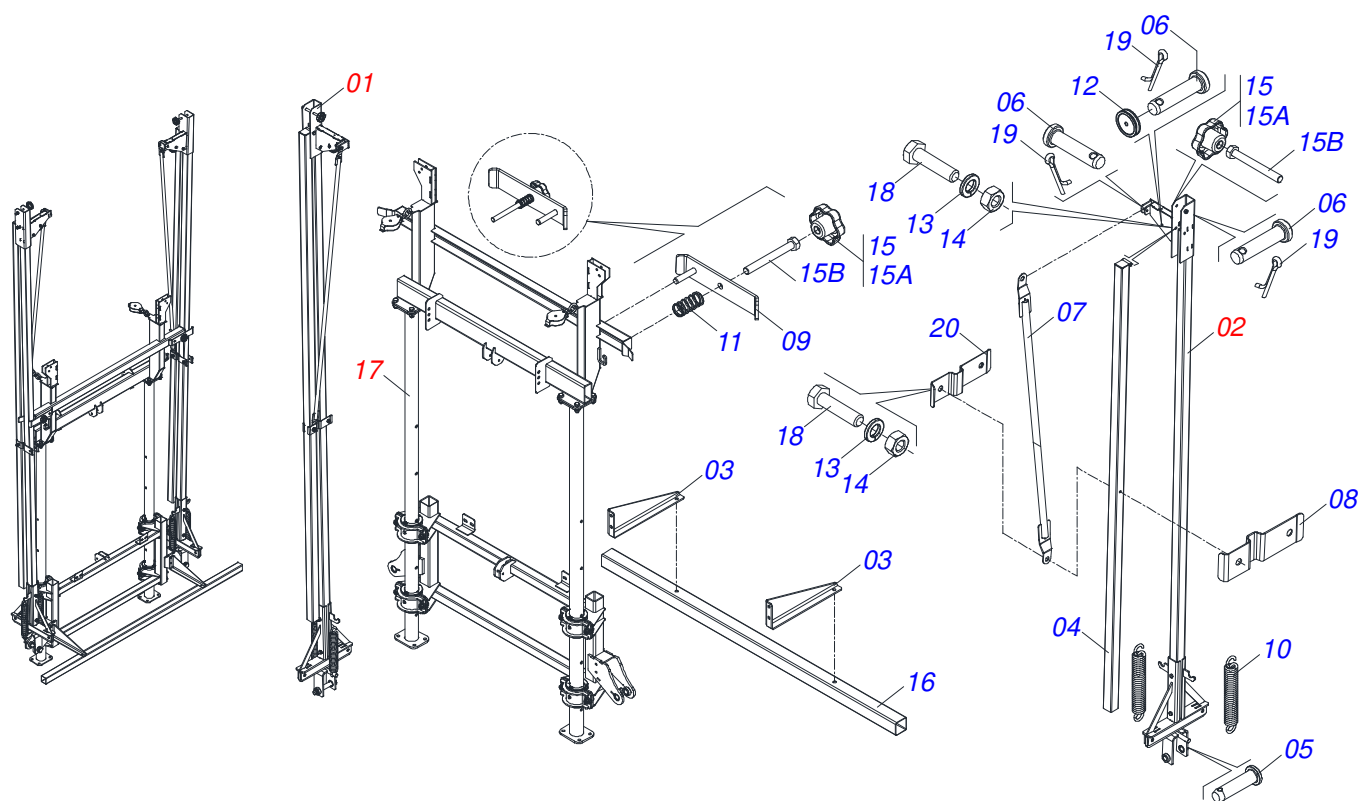
Item	Código	Descrição	Ver Pág.	QT
01	0541053057	SUPORTE PORTA BICO MONTADO	7	01
02	0513012028	PORTA BICO ANTIGOT TERM L R 11/16 MANGUEIRA 1/2 POB1001		01
03	0513012458	PULVERIZADOR PONTA MJ302 - TP 11002		01
04	0501414755	ARRUELA CALCO PORTA BICO		01



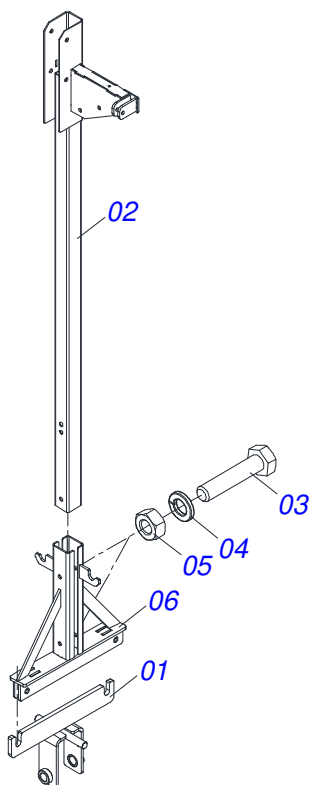
Item	Código	Descrição	Ver Pág.	QT
01	0501316541	SUPORTE PORTA BICO		01
02	0501316542	SUPORTE PORTA BICO		01
03	0503010282	PARAFUSO 1/4UNC X 3/4 CS G.2 ZN 1K04011		01
04	0503010144	PORCA SEXTAVADA 1/4 UNC G.5 ZN		01



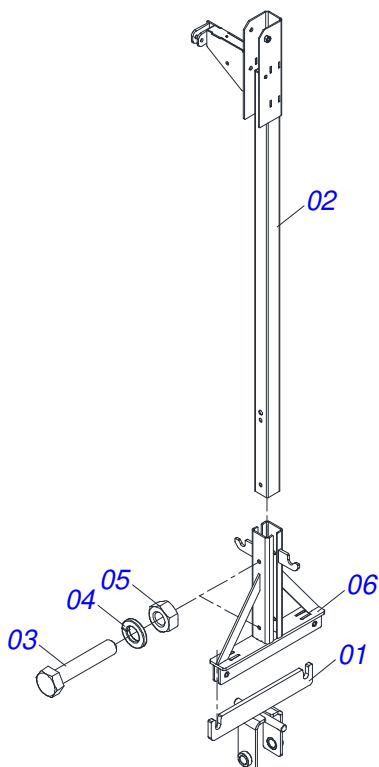
Item	Código	Descrição	Ver Pág.	QT
01	0503036806	ETIQUETA ADESIVA SEGURANCA TAMP A TANQUE		01
02	0503036808	ETIQUETA ADESIVA TATU FRENTE PEK / FALKI / FUSION 600		01
03	0503036903	ETIQUETA ADESIVA FALKI 600		02
04	0503018930	RESERVATORIO PULVERIZADOR AGRICOLA 600 LITROS COM TANQUE AGUA LIMPA		01
05	0513012659	JUNTA PLANA 21,0 X 33,0 X 2,0 EPDM		02



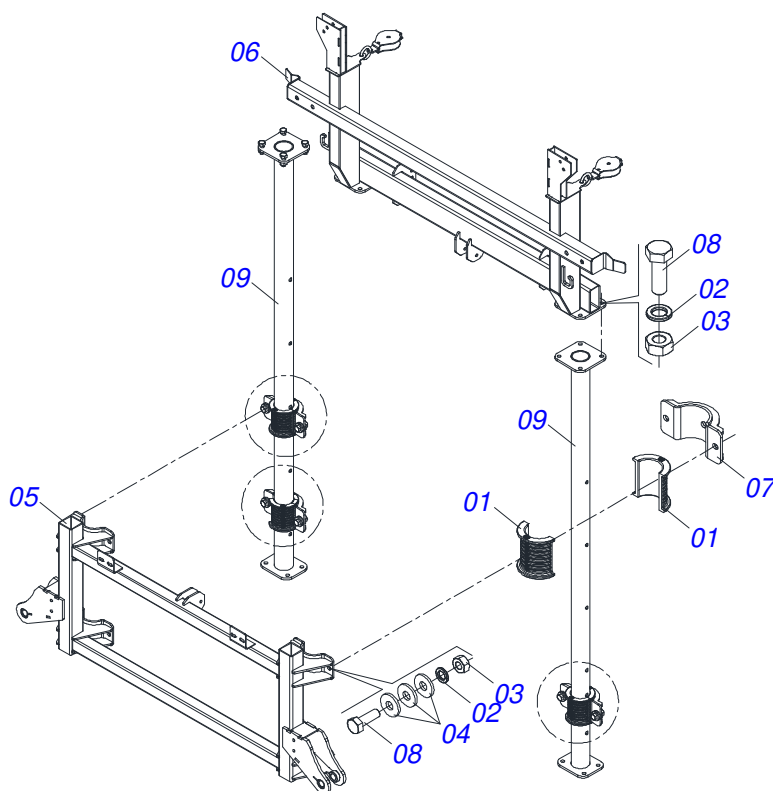
Item	Código	Descrição	Ver Pág.	QT
01	0541053567	BARRA MANUAL LATERAL DIREIRTA	10	01
02	0541053568	BARRA MANUAL LATERAL ESQUERDA	11	01
03	0501316441	SUPORTE FIXACAO BARRA CENTRAL		02
04	0531066621	LANCE 2 BARRA MANUAL		02
05	0501316481	PINO CABECA 19,05 X 110 MM		02
06	0501316429	PINO COM CABECA 8 X 30MM		06
07	0531067768	TRAVA BARRA MANUAL		02
08	0501316477	PRESILHA BARRAS		02
09	0511073989	PRENDEDOR BARRA MANUAL		02
10	0503036847	MOLA TRACAO 36 X 220 X 6,35		04
11	0503036848	MOLA COMPRESSAO 14 X 29 X 1,2		02
12	0501314383	ROLDANA LEVANTE H		02
13	0503014371	ARRUELA PRESSAO M8 1K011152 ZN		04
14	0503010427	PORCA METRICA M8 X P.1,25 ZN		04
15	0541053629	MANIPULO COM PARAFUSO 5/16 X 4 ZN MSP1002		04
15A	0513012591	MANIPULO 5/16 MSP1002		01
15B	0513012654	PARAFUSO 5/16 X 4 UNC CS RT G5		01
16	0501313416	TUBO 40 X 40 X 1540		01
17	0541054481	CONJUNTO MASTRO TORRE	12	01
18	0503015116	PARAFUSO M8 X 1,25 X 60 C S 5.8 ZN		04
19	0503010426	CONTRAPINO 1/16 X 3/4		06
20	0531069009	FIXADOR BARRA SOLDADO		02



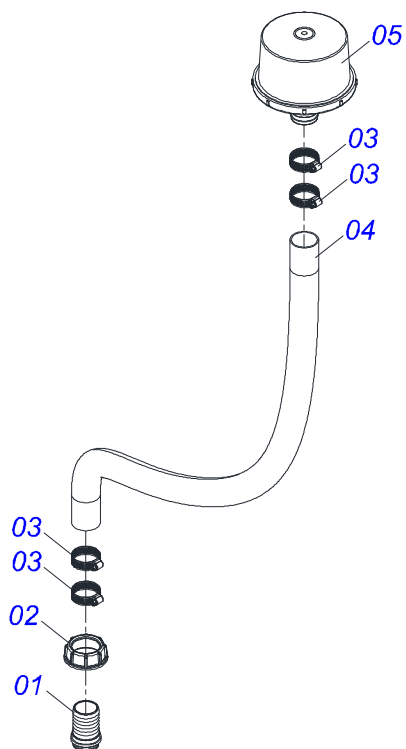
Item	Código	Descrição	Ver Pág.	QT
01	0531067756	SUORTE FIXACAO BARRA		01
02	0531066617	PRIMEIRO LANCE BARRA MANUAL LATERAL DIREITA		01
03	0513010618	PARAFUSO M8 X 1,25 X 65 C S 8.8 ZN		02
04	0503014371	ARRUELA PRESSAO M8 1K011152 ZN		02
05	0503010427	PORCA METRICA M8 X P.1,25 ZN		02
06	0531067992	FIXADOR BARRA SIMPLIFICADO		01



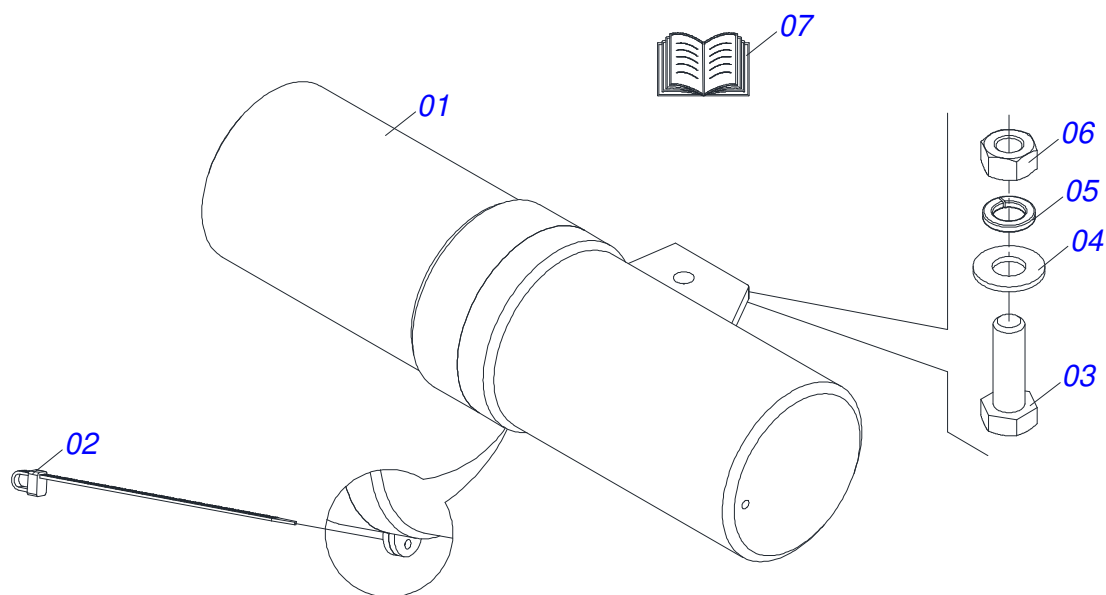
Item	Código	Descrição	Ver Pág.	QT
01	0531067756	SUPORTE FIXACAO BARRA		01
02	0531067361	PRIMEIRO LANCE BARRA MANUAL LATERAL ESQUERDA		01
03	0513010618	PARAFUSO M8 X 1,25 X 65 C S 8.8 ZN		02
04	0503014371	ARRUELA PRESSAO M8 1K011152 ZN		02
05	0503010427	PORCA METRICA M8 X P.1,25 ZN		02
06	0531067992	FIXADOR BARRA SIMPLIFICADO		01



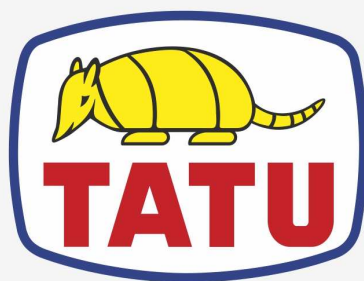
Item	Código	Descrição	Ver Pág.	QT
01	0503036575	BUCHA NYLON TORRE		08
02	0503015075	ARRUELA PRESSAO M10 ZN		16
03	0503011051	PORCA M10 X 1,50 ZN 1K02831		16
04	0501010984	ARRUELA LISA 10,50 X 27 X 3,00		24
05	0531068640	QUADRO ALGEMA		01
06	0531066614	TORRE MONTADA FALKI 600 ALGEMA		01
07	0531068827	ABRACADEIRA ALGEMA		04
08	0503010188	PARAFUSO M10 X 1,5 X 30 C S 5.6 ZN		16
09	0531068639	BRACO GALVANIZADO MASTRO		02



Item	Código	Descrição	Ver Pág.	QT
01	0503019653	CONEXAO RETA D38 X PORCA 1.1/2 (SP3-106638)		01
02	0503019645	CONEXAO TIPO PORCA G1.1/2 (SP3-2002060)		01
03	0503019651	ABRACADEIRA MANGUEIRA 1.1/2 (38-51) F14 (592-SPF-016-027)		04
04	0501413172	MANGUEIRA ESPIRALADA 1.1/2 X 5000 AB -AB		01
05	0513012045	FILTRO ABASTECEDOR MOD CONEXAO 1 1/2		01



Item	Código	Descrição	Ver Pág.	QT
01	0503060100	PORTA MANUAL INSTRUÇOES		01
02	0503010267	ABRACADEIRA NYLON 3,60 X 1,3 X 155 MM		01
03	0503010363	PARAFUSO 5/16 UNC X 1 C S G.2 ZN		01
04	0501010694	ARRUELA LISA 8,50 X 18 X 1,50 ZN		01
05	0503010179	ARRUELA PRESSAO 5/16 ZN 1K01528		01
06	0503010337	PORCA SEXTAVADA 5/16 UNC G.5 ZN		01
07	0511035032	SACO COM MANUAL INSTRUÇÃO		01



MARCHESAN

Publicações Técnicas | Elaboração e Revisão

ALESSANDRA PATRICIA KAWAHARA CARRILI

www.marchesan.com.br

