

PULVERIZADOR DE TERCER PUNTO

FALKI 600 M12

Código: 0501093815

Serie: S-0424

Revisión: 00

Fecha de Revisión: AGOSTO/2024

CATALOGO DE PARTES



MARCHESAN



PRODUCTOS

| Código | Descripción |
|------------|----------------------|
| 0119040012 | FALKI 600 M12 S-0424 |

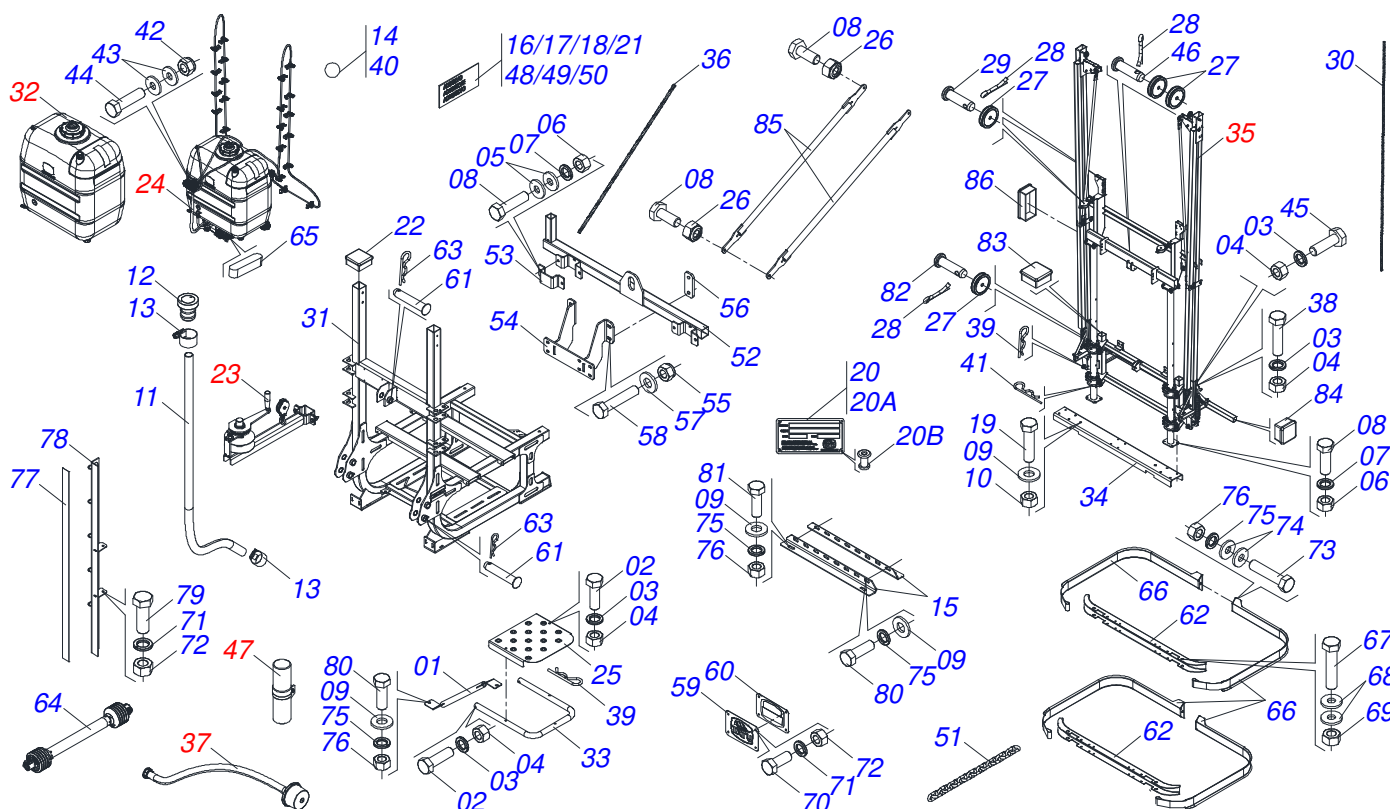
ATENCIÓN: IMPORTANTE

Marchesan S.A. se reserva el derecho de perfeccionar y/o cambiar las características técnicas de sus productos, sin previo aviso y sin la obligación de proceder con los ya comercializados y sin conocimiento previo del revendedor o consumidor. Las fotos son únicamente ilustrativas.



ÍNDICE

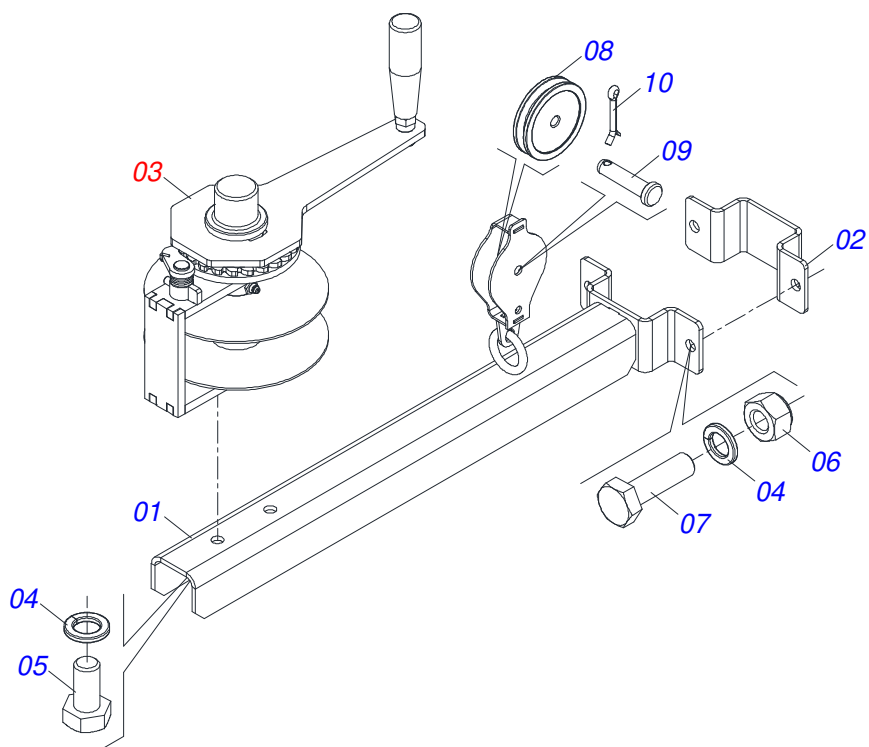
| | | | |
|------------|---|-------|----|
| 0531045857 | FALKI 600 M12 | | 1 |
| 0541051293 | SOPORTE | | 2 |
| 0541050733 | BRAZO CON TRINQUETE | | 3 |
| 0541054478 | KIT DE PULVERIZACIÓN FALKI 600 | | 4 |
| 0541053565 | SOPORTE COMPLETO | | 5 |
| 0541053566 | SOPORTE BOQUILLA FINAL COMPLETO | | 6 |
| 0541053057 | SOPORTE | | 7 |
| 0541054479 | TANQUE 600 LTS COMPLETO | | 8 |
| 0541054480 | SISTEMA DE BARRA MANUAL 12M | | 9 |
| 0541053567 | SOPORTE LATERAL DERECHO | | 10 |
| 0541053568 | SOPORTE LATERAL IZQUIERDA | | 11 |
| 0541054481 | MONTAJE DE LA TORRE | | 12 |
| 0541054477 | JUEGO DE MANGUERA 1.1/2 X 5000 ASPIRACION | | 13 |
| 0541054464 | CONJUNTO PUERTA MANUAL | | 14 |



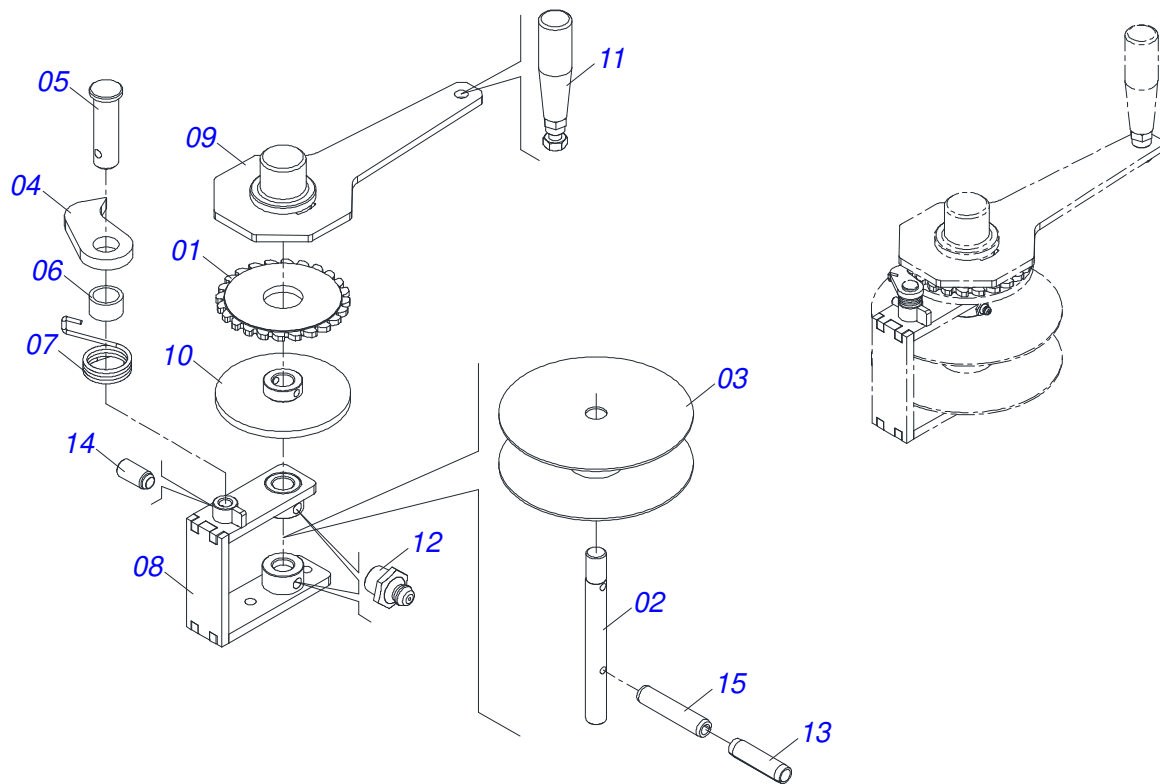
| Artículo | Código | Descripción | Ver Pág. | QT |
|----------|------------|--|----------|----|
| 01 | 0531067347 | BLOQUEO DE PLATAFORMA | | 01 |
| 02 | 0503011429 | TORNILLO M8 X 1,25 X 40 | | 05 |
| 03 | 0503014371 | ARANDELA PRESION M8 | | 11 |
| 04 | 0503010427 | TUERCA METRICA M8 X P.1,25 | | 11 |
| 05 | 0501010984 | ARANDELA PLANA 10,50 X 27 X 3,00 | | 08 |
| 06 | 0503011051 | TUERCA M10 X 1,50 | | 12 |
| 07 | 0503015075 | ARANDELA PRESION M10 | | 12 |
| 08 | 0503010188 | TORNILLO M10 X 1,5 X 305.6 | | 16 |
| 09 | 0501010937 | ARANDELA PLANA 13,50 X 28 X 3,00 | | 15 |
| 10 | 0503015193 | TUERCA PAR M12 | | 02 |
| 11 | 0501317099 | MANGUERA CRISTAL 3/4 X 1100MM NIVEL TANQUE | | 01 |
| 12 | 0501319598 | RESPIRADERO DE MANGUERA DE NIVEL DE 3/4 | | 01 |
| 13 | 0503014255 | ABRAZADERA 14 X 22 | | 02 |
| 14 | 3510150525 | ESFERA | | 01 |
| 15 | 0501317285 | SOPORTE DE BOMBA | | 02 |
| 16 | 0503036799 | ETIQUETA ADHESIVA DE SEGURIDAD | | 01 |
| 17 | 0503036800 | ETIQUETA ADHESIVA ATENCIÓN | | 01 |
| 18 | 0503036801 | ETIQUETA ADHESIVA ATENCIÓN ANTES DE TRABAJAR REAPRETAR | | 01 |
| 19 | 0503015191 | TORNILLO HEXAGONAL M12X100 | | 01 |
| 20 | 0521056998 | ETIQUETA DE IDENTIFICACIÓN DE ALUMINIO CON REMACHE | | 01 |
| 20A | 0503034003 | ETIQUETA IDENTIFICACIÓN ALUMINIO | | 01 |
| 20B | 0503010001 | REMACHE POP | | 04 |
| 21 | 0503031087 | ETIQUETA ADHESIVA AUTO CONTROLE APROBADO | | 01 |
| 22 | 0513012583 | TAPA TUBO INTERIOR PP 60 X 60 | | 02 |
| 23 | 0541051293 | SOPORTE | 2 | 02 |
| 24 | 0541054478 | KIT DE PULVERIZACIÓN FALKI 600 | 4 | 01 |
| 25 | 0531066745 | SOPORTE 300 X 300 | | 01 |
| 26 | 0503011841 | TUERCA M 10 | | 04 |
| 27 | 0501314383 | POLEA | | 07 |
| 28 | 0503010426 | PASADOR ABIERTO 1/16 X 3/4 | | 06 |



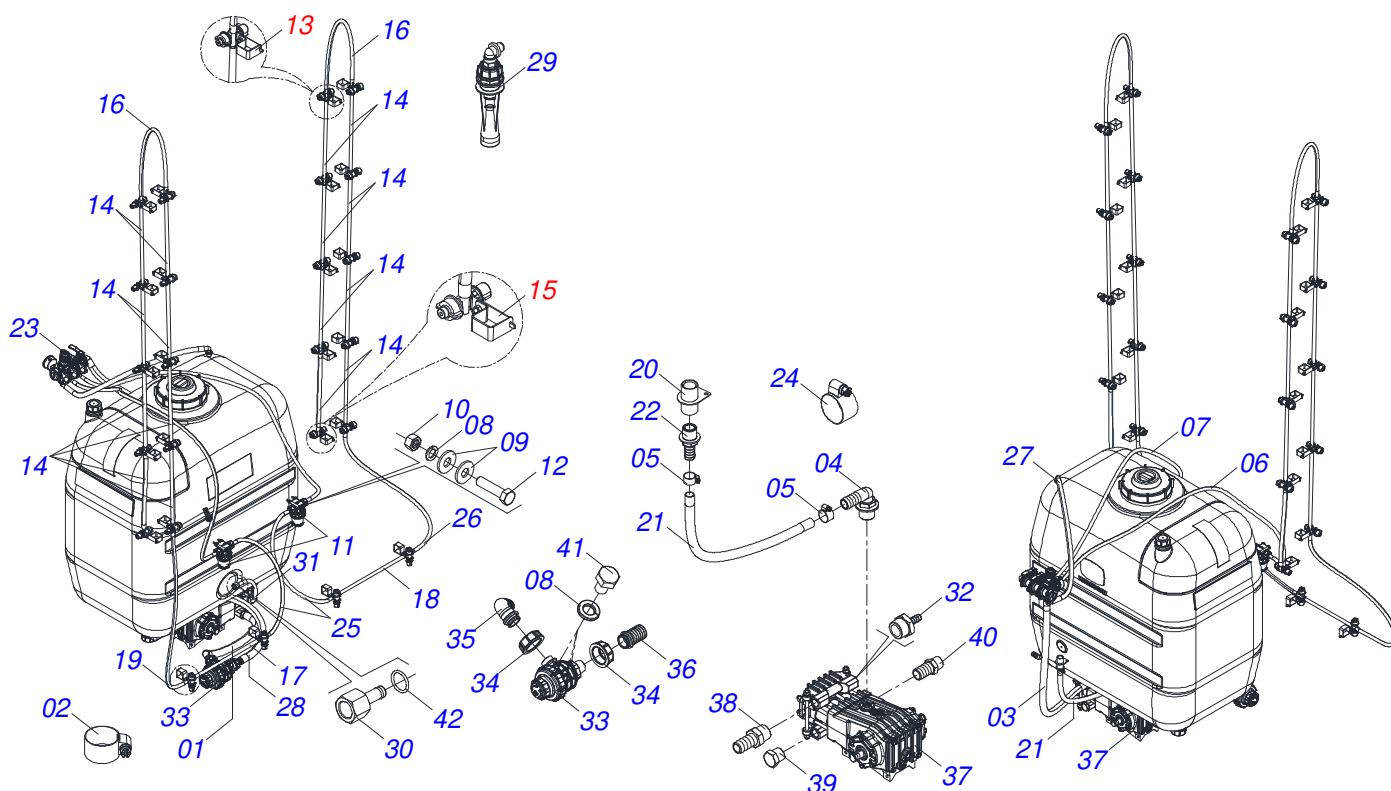
| Artículo | Código | Descripción | Ver Pág. | QT |
|----------|------------|--|----------|----|
| 29 | 0501316429 | PIN CON CABEZA 8 X 30MM | | 04 |
| 30 | 0501413268 | CUERDA 1/4 X 6000MM | | 01 |
| 31 | 0531068826 | CHASIS CUADRADO PEK/FALKI - 600 V2 | | 01 |
| 32 | 0541054479 | TANQUE 600 LTS COMPLETO | 8 | 01 |
| 33 | 0501413118 | TUBO PLATAFORMA | | 01 |
| 34 | 0501413281 | VIGA U SOPORTE DE TORRE | | 01 |
| 35 | 0541054480 | SISTEMA DE BARRA MANUAL 12M | 9 | 01 |
| 36 | 0501413269 | CUERDA 1/4 X 12000MM | | 02 |
| 37 | 0541054477 | JUEGO DE MANGUERA 1.1/2 X 5000 ASPIRACION | 13 | 01 |
| 38 | 0503015116 | TORNILLO M8 X 1,25 X 60 | | 02 |
| 39 | 0503030168 | PASADOR (GRAPA DE SUJECION) | | 03 |
| 40 | 0513012030 | FLOTADOR DE NIVEL DE AGUA | | 01 |
| 41 | 0513012658 | PASADOR 5/16 X 155 ZB | | 02 |
| 42 | 0503013759 | TUERCA | | 04 |
| 43 | 0501010694 | ARANDELA PLANA 8,50 X 18 X 1,50 ZN | | 08 |
| 44 | 0503010365 | TORNILLO 5/16 UNC X 1.1/4 C S G.5 ZN | | 04 |
| 45 | 0503011257 | TORNILLO M8 X 1,25 X 30 | | 04 |
| 46 | 0501413266 | PASADOR CABEZA 8 X 54MM | | 01 |
| 47 | 0541054464 | CONJUNTO PUERTA MANUAL | 14 | 01 |
| 48 | 0503036804 | ETIQUETA ADHESIVA TATU REFLECTANTE DERECHO | | 01 |
| 49 | 0503036803 | ETIQUETA ADHESIVA TATU REFLECTANTE IZQUIERDA | | 01 |
| 50 | 0503036805 | ETIQUETA ADHESIVA MARCHESAN | | 01 |
| 51 | 0503037105 | CADENA 3.50MM ZN | | 08 |
| 52 | 0531068820 | SOPORTE COMANDOS MANUAL | | 01 |
| 53 | 0501316538 | CINTA DE FIJACIÓN BRAZO | | 02 |
| 54 | 0531068104 | SOPORTE VÁLVULAS SOLENOIDES | | 01 |
| 55 | 0503013357 | TUERCA 3/8 NC | | 04 |
| 56 | 0501319935 | PLACA DE FIJACIÓN | | 02 |
| 57 | 0501013518 | ARANDELA PLANA 10,50 X 24 X 1,50 ZN | | 04 |
| 58 | 0503011141 | TORNILLO 3/8 UNC X 2.3/4 | | 04 |
| 59 | 0503037060 | PLACA LOGO TATU | | 01 |
| 60 | 0503037062 | ETIQUETA ADHESIVA | | 01 |
| 61 | 0521010582 | EJE UNION | | 03 |
| 62 | 0501414328 | CINTA SOPORTE DEL TANQUE | | 02 |
| 63 | 0503031035 | PASADOR (GRAPA DE SUJECION) | | 03 |
| 64 | 0503064677 | CARDÁN COMPLETO CON PROTECCIÓN | | 01 |
| 65 | 0513012901 | CHAVETA 5/16 X 5/16 X 35 SAE 1045 | | 01 |
| 66 | 0501414329 | CINTA DE APRIETE PARA TANQUE DE 600 L | | 04 |
| 67 | 0501011543 | TORNILLO 5/8" UNC X 4" | | 04 |
| 68 | 0591011409 | ARANDELA PLANA 16,5 X 35 X 3,00 | | 08 |
| 69 | 0503013389 | TUERCA | | 04 |
| 70 | 0503037022 | TORNILLO 1/4 UNC X 5/8 RI CS INOX NEGRO | | 04 |
| 71 | 0503010143 | ARANDELA PRESION | | 06 |
| 72 | 0503010144 | TUERCA 1/4" UNC | | 08 |
| 73 | 0503013618 | TORNILLO 1/2 UNC X 3.1/2 CSRT G.5 ZN | | 02 |
| 74 | 0501010937 | ARANDELA PLANA 13,50 X 28 X 3,00 | | 04 |
| 75 | 0503010019 | ARANDELA PRESION 1/2" | | 11 |
| 76 | 0503010060 | TUERCA HEXAGONAL 1/2 UNC G.5 ZN | | 07 |
| 77 | 0503036802 | ETIQUETA ADHESIVA ESCALA TANQUE 600L | | 01 |
| 78 | 0531069256 | CONJUNTO DE REGLA DE NIVEL 600 | | 01 |
| 79 | 0503010282 | TORNILLO 1/4" X 3/4" | | 04 |
| 80 | 0501010161 | TORNILLO 1/2 UNC X 1.1/4 | | 05 |
| 81 | 0503010920 | TORNILLO 1/2 UNC X 1.1/2 C S G.5 ZN | | 04 |
| 82 | 0501414931 | PASADOR CABEZA 8 X 42MM | | 01 |
| 83 | 0513012963 | TAPA PLÁSTICO INTERIOR 50 X 50 | | 02 |
| 84 | 0513012031 | TAPA TUBO 40 X 40 | | 02 |
| 85 | 0531068754 | TRABA | | 02 |
| 86 | 0513012964 | TAPA PLÁSTICO INTERIOR 80 X 40 | | 02 |



| Artículo | Código | Descripción | Ver Pág. | QT |
|----------|------------|------------------------------------|----------|----|
| 01 | 0531067757 | BRAZO DE SOPORTE | | 01 |
| 02 | 0501316538 | CINTA DE FIJACIÓN BRAZO | | 01 |
| 03 | 0541050733 | BRAZO CON TRINQUETE | 3 | 01 |
| 04 | 0503015075 | ARANDELA PRESION M10 | | 04 |
| 05 | 0513010331 | TORNILLO M10 X 1,5 X 20 C S 5.6 ZN | | 02 |
| 06 | 0503011841 | TUERCA M 10 | | 02 |
| 07 | 0503015130 | TORNILLO M10 X 1,5 X 35 C S 8.8 ZN | | 02 |
| 08 | 0501314383 | POLEA | | 01 |
| 09 | 0501316429 | PIN CON CABEZA 8 X 30MM | | 01 |
| 10 | 0503010140 | PASADOR ABIERTO 1/8 X 3/4 | | 01 |



| Artículo | Código | Descripción | Ver Pág. | QT |
|----------|------------|-------------------------------|----------|----|
| 01 | 0501313322 | ENGRANAJE 24D | | 01 |
| 02 | 0501313386 | CLAVIJA | | 01 |
| 03 | 0531066514 | CARRETE | | 01 |
| 04 | 0501313321 | SOPORTE | | 01 |
| 05 | 0501313384 | PASADOR CABEZA 9.5 X 35MM | | 01 |
| 06 | 0501313465 | TUBO | | 01 |
| 07 | 0503036846 | RESORTE | | 01 |
| 08 | 0531066512 | SOPORTE | | 01 |
| 09 | 0531066510 | BRAZO DE PALANCA COMPLETO | | 01 |
| 10 | 0531066518 | DISCO DE FRICCIÓN | | 01 |
| 11 | 0503011312 | CABLE GIRATORIO | | 01 |
| 12 | 0503010002 | GRASERA 1800 | | 02 |
| 13 | 0503010585 | PASADOR TENSION 701161 6 X 30 | | 01 |
| 14 | 0503013958 | TORNILLO 1/4 UNC X 1/2 | | 01 |
| 15 | 0503010292 | PASADOR TENSION 701164 6 X 40 | | 01 |



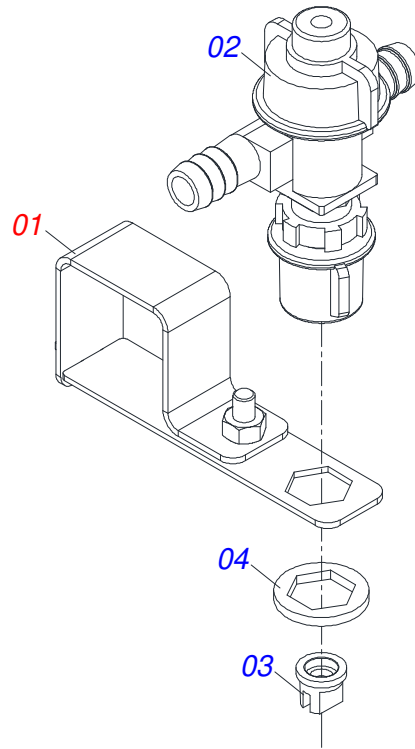
| Artículo | Código | Descripción | Ver Pág. | QT |
|----------|------------|--|----------|----|
| 01 | 0501413205 | MANGUERA ESPIRAL 1.1/4 X 600MM ASPIRACION | | 01 |
| 02 | 0503019481 | ABRAZADERA MANGUERA | | 09 |
| 03 | 0501410407 | MANGUERA 1 PRESION X 2000 AB AB SANSUY NEGRO | | 01 |
| 04 | 0503019488 | CONECTOR CURVO G 3/4 | | 01 |
| 05 | 0503014255 | ABRAZADERA 14 X 22 | | 02 |
| 06 | 0501317101 | MANGUERA 1/2 X 1750MM COMANDO / FILTRO DE LÍNEA LE | | 01 |
| 07 | 0501317102 | MANGUERA 1/2 X 1800MM CONTROL/FILTRO LÍNEA LD | | 01 |
| 08 | 0503014371 | ARANDELA PRESION M8 | | 07 |
| 09 | 0501010694 | ARANDELA PLANA 8,50 X 18 X 1,50 ZN | | 08 |
| 10 | 0503010427 | TUERCA METRICA M8 X P.1,25 | | 04 |
| 11 | 0503064205 | FILTRO DE ROSCA 3/4 | | 02 |
| 12 | 0503018737 | TORNILLO M8 X 1,25 X 80 GRAU 5.8 - RP ZN | | 04 |
| 13 | 0541053565 | SOPORTE COMPLETO | 5 | 22 |
| 14 | 0501410240 | MANGUERA 1/2 X 450 AB AB SANSUY NEGRO | | 18 |
| 15 | 0541053566 | SOPORTE BOQUILLA FINAL COMPLETO | 6 | 02 |
| 16 | 0501410287 | MANGUERA 1/2 X 700 AB AB SANSUY NEGRO | | 02 |
| 17 | 0501410240 | MANGUERA 1/2 X 450 AB AB SANSUY NEGRO | | 01 |
| 18 | 0501410240 | MANGUERA 1/2 X 450 AB AB SANSUY NEGRO | | 01 |
| 19 | 0501410296 | MANGUERA 1/2 X 1000 AB AB SANSUY NEGRO | | 01 |
| 20 | 0531067521 | CONJUNTO DE SUMINISTRO DE BOMBA | | 01 |
| 21 | 0501318010 | MANGUERA CRISTAL 3/4 | | 01 |
| 22 | 0503019490 | CONEXIÓN RECTA G3/4 M D20 | | 01 |
| 23 | 0503064624 | MANDO MANUAL 2V T5 | | 01 |
| 24 | 0503015811 | ABRAZADERA DE ROSCA SIN FIN 13-19 9 MM | | 54 |
| 25 | 0501410294 | MANGUERA 1/2 X 600 AB AB SANSUY NEGRO | | 02 |
| 26 | 0501410296 | MANGUERA 1/2 X 1000 AB AB SANSUY NEGRO | | 01 |
| 27 | 0501317116 | MANGUERA BLOQUEADA 1 X 500MM MANDO RETORNO | | 01 |
| 28 | 0501413230 | MANGUERA ESPIRAL 1.1/4 X 700 ASPIRACION | | 01 |
| 29 | 0503064430 | AGITADOR | | 01 |



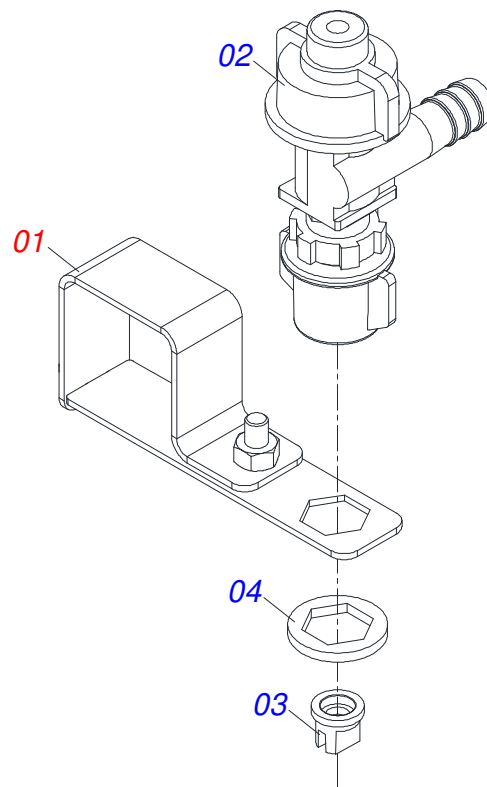
FALKI 600 M12
KIT DE PULVERIZACIÓN FALKI 600

Página 4
0541054478

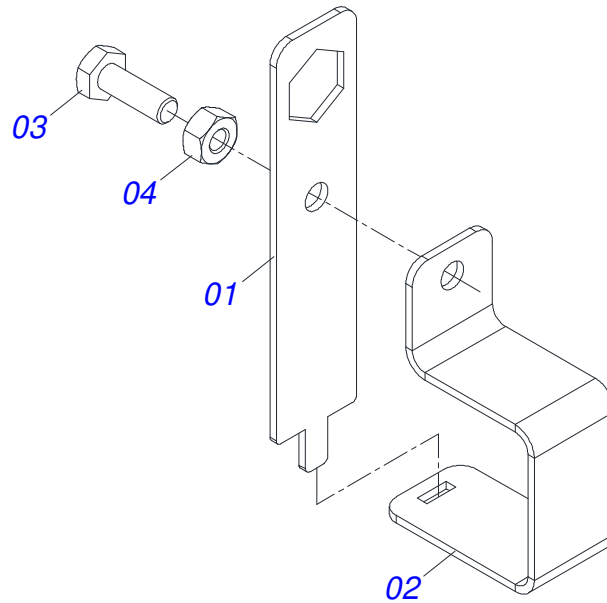
| Artículo | Código | Descripción | Ver Pág. | QT |
|----------|------------|---|----------|----|
| 30 | 0503018847 | CONECTOR DE ROSCA INTERIOR 1/2 NPT X BOQUILLA MANGUERA 1/2 | | 01 |
| 31 | 0501410421 | MANGUERA 1/2 X 650 AB AB SANSUY NEGRO | | 01 |
| 32 | 0501413206 | NIPLE R1 NPT | | 01 |
| 33 | 0503064607 | FILTRO ASPIRACIÓN M710 R 1.1/4 | | 01 |
| 34 | 0513011450 | CONEXIÓN TIPO TUERCA G1 1/4 | | 02 |
| 35 | 0513012761 | CONEXIÓN TIPO CURVA D32 TUERCA G1.1/4 116533.25 | | 01 |
| 36 | 0513011449 | CONEXIÓN RECTA D.32 PARA TUERCA 1 1/4 CON ANILLO | | 01 |
| 37 | 0503064648 | CONJUNTO DE BOMBAS M75 TATU | | 01 |
| 38 | 0501414862 | NÍPLE 1 BSPT | | 01 |
| 39 | 0501414865 | TAPÓN 1 BSPT HEXAGONAL 1.1/2 | | 01 |
| 40 | 0501414863 | NÍPLE 1 BSPT | | 01 |
| 41 | 0503015115 | TORNILLO M8 X 1,25 X 12 | | 03 |
| 42 | 0513011459 | ANILLO 2,62 X 20,24 X 25,48 | | 01 |



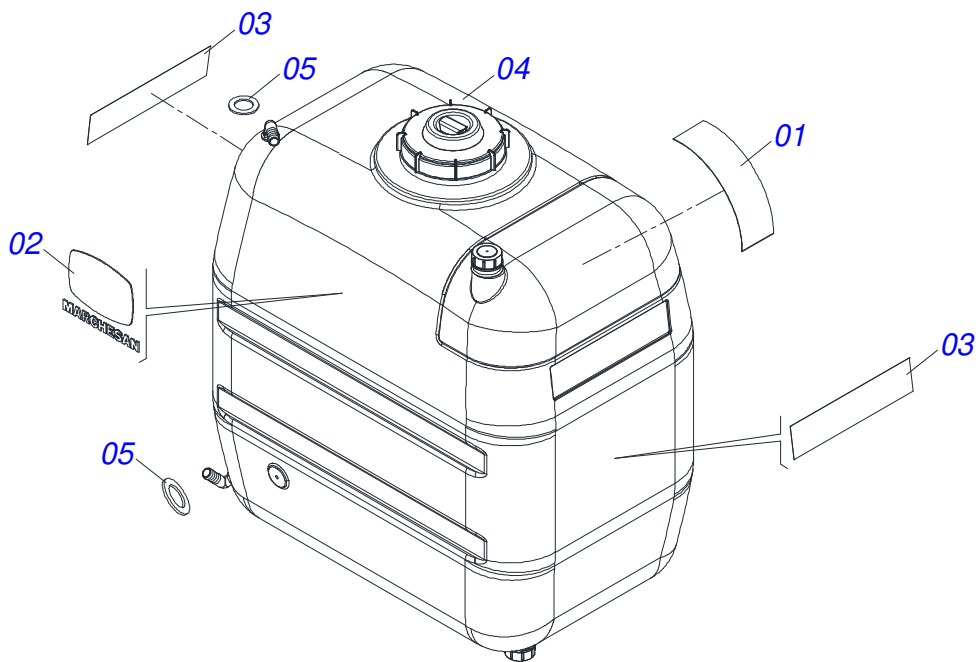
| Artículo | Código | Descripción | Ver Pág. | QT |
|----------|------------|--|----------|----|
| 01 | 0541053057 | SOPORTE | 7 | 01 |
| 02 | 0513012027 | SOPORTE DE BOQUILLA | | 01 |
| 03 | 0513012458 | PUNTA DEL PULVERIZADOR MJ302 - TP 11002 | | 01 |
| 04 | 0501414755 | ARANDELA DE AJUSTE DEL SOPORTE DE BOQUILLA | | 01 |



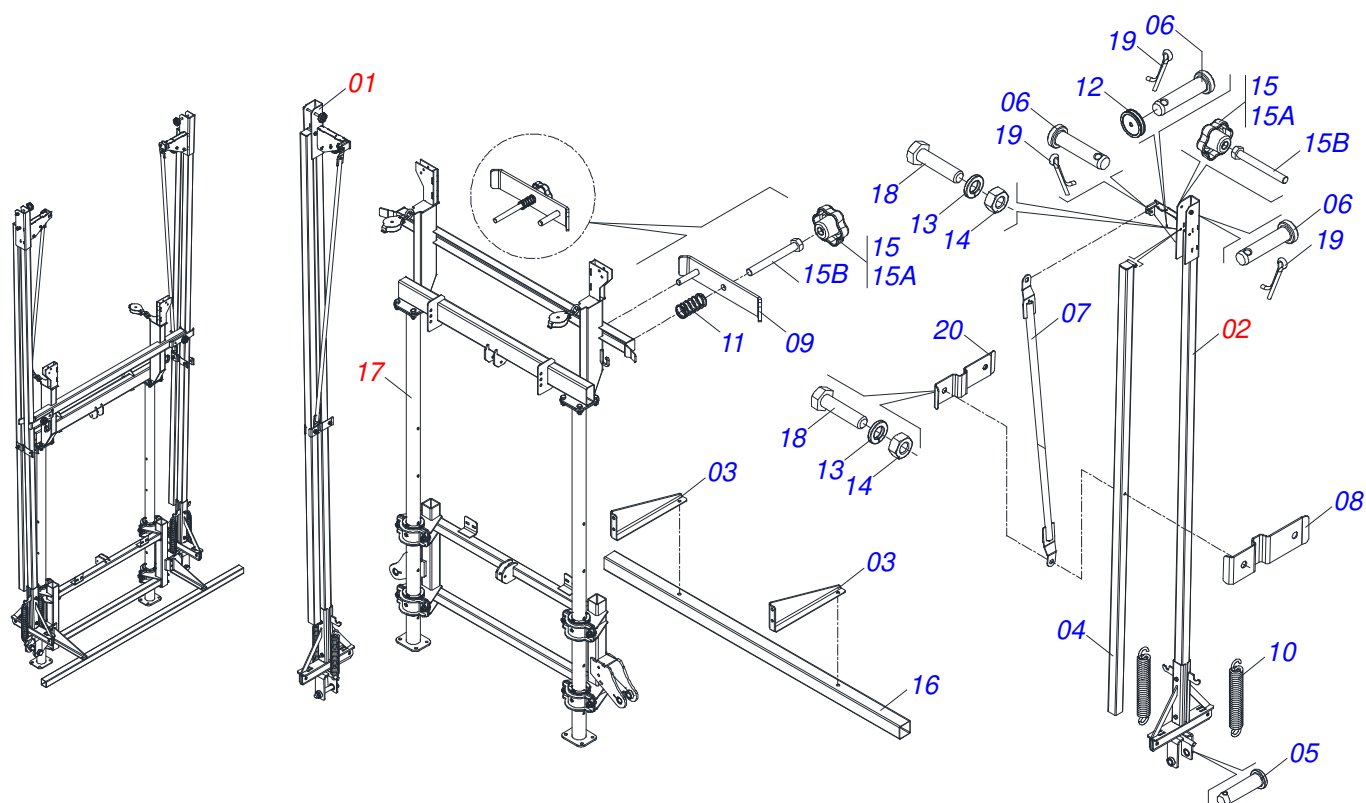
| Artículo | Código | Descripción | Ver Pág. | QT |
|----------|------------|--|----------|----|
| 01 | 0541053057 | SOPORTE | 7 | 01 |
| 02 | 0513012028 | SOPORTE DE BOQUILLA | | 01 |
| 03 | 0513012458 | PUNTA DEL PULVERIZADOR MJ302 - TP 11002 | | 01 |
| 04 | 0501414755 | ARANDELA DE AJUSTE DEL SOPORTE DE BOQUILLA | | 01 |



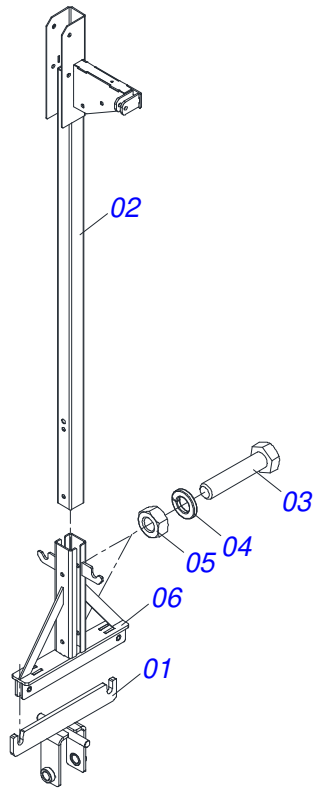
| Artículo | Código | Descripción | Ver Pág. | QT |
|----------|------------|-------------------------|----------|----|
| 01 | 0501316541 | SOPORTE PORTA BOQUILLAS | | 01 |
| 02 | 0501316542 | SOPORTE PORTA BOQUILLAS | | 01 |
| 03 | 0503010282 | TORNILLO 1/4" X 3/4" | | 01 |
| 04 | 0503010144 | TUERCA 1/4" UNC | | 01 |



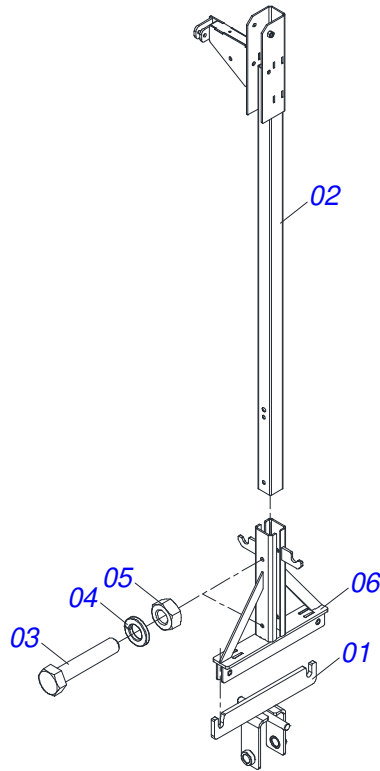
| Artículo | Código | Descripción | Ver Pág. | QT |
|----------|------------|--|----------|----|
| 01 | 0503036806 | ETIQUETA ADHESIVA DE SEGURIDAD DE LA TAPA DEL DEPÓSITO | | 01 |
| 02 | 0503036808 | ETIQUETA ADHESIVA TATU FRONTAL | | 01 |
| 03 | 0503036903 | ETIQUETA ADHESIVA FALKI 600 | | 02 |
| 04 | 0503018930 | DEPÓSITO PULVERIZADOR AGRÍCOLA | | 01 |
| 05 | 0513012659 | JUNTA PLANA 21,0 X 33,0 X 2,0 | | 02 |



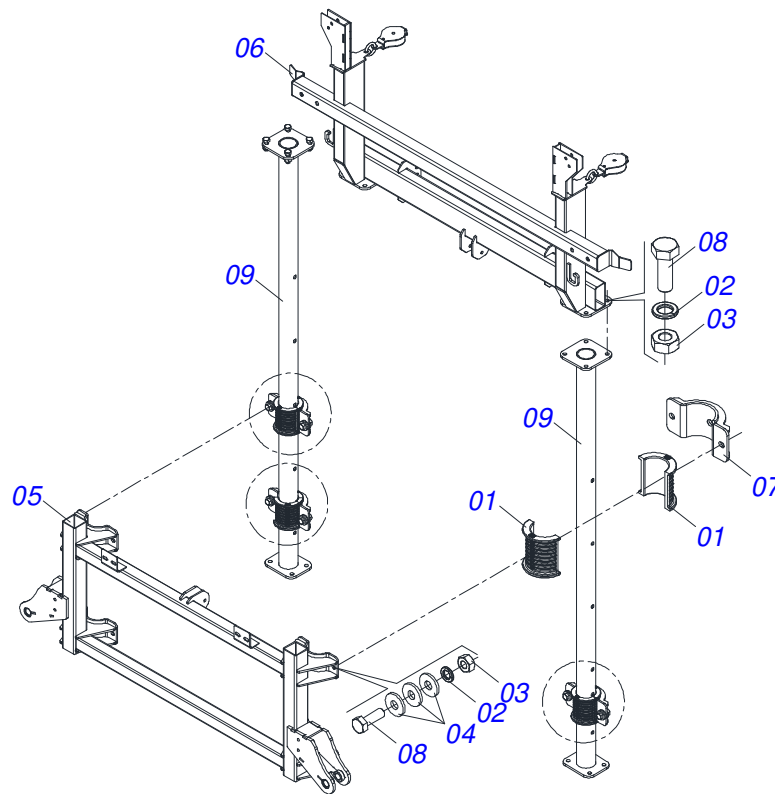
| Artículo | Código | Descripción | Ver Pág. | QT |
|----------|------------|---|----------|----|
| 01 | 0541053567 | SOPORTE LATERAL DERECHO | 10 | 01 |
| 02 | 0541053568 | SOPORTE LATERAL IZQUIERDA | 11 | 01 |
| 03 | 0501316441 | SOPORTE FIJACIÓN BARRA CENTRAL | | 02 |
| 04 | 0531066621 | SEGUNDA PARTE BARRA MANUAL | | 02 |
| 05 | 0501316481 | PASADOR CABEZA 19,05 X 110 MM | | 02 |
| 06 | 0501316429 | PIN CON CABEZA 8 X 30MM | | 06 |
| 07 | 0531067768 | BLOQUEO DE BARRA MANUAL | | 02 |
| 08 | 0501316477 | SOPORTE | | 02 |
| 09 | 0511073989 | FIJACIÓN DE BARRA MANUAL | | 02 |
| 10 | 0503036847 | RESORTE DE TRACCION 36 X 220 X 6,35 | | 04 |
| 11 | 0503036848 | RESORTE DE COMPRESIÓN 14 X 29 X 1.2 | | 02 |
| 12 | 0501314383 | POLEA | | 02 |
| 13 | 0503014371 | ARANDELA PRESION M8 | | 04 |
| 14 | 0503010427 | TUERCA METRICA M8 X P.1,25 | | 04 |
| 15 | 0541053629 | MANIJA CON TORNILLO 5/16 X 4 ZN MSP1002 | | 04 |
| 15A | 0513012591 | POMO 5/16 MSP1002 | | 01 |
| 15B | 0513012654 | TORNILLO 5/16 X 4 UNC CS RT G5 | | 01 |
| 16 | 0501313416 | TUBO 40 X 40 X 1540 | | 01 |
| 17 | 0541054481 | MONTAJE DE LA TORRE | 12 | 01 |
| 18 | 0503015116 | TORNILLO M8 X 1,25 X 60 | | 04 |
| 19 | 0503010426 | PASADOR ABIERTO 1/16 X 3/4 | | 06 |
| 20 | 0531069009 | FIJADOR | | 02 |



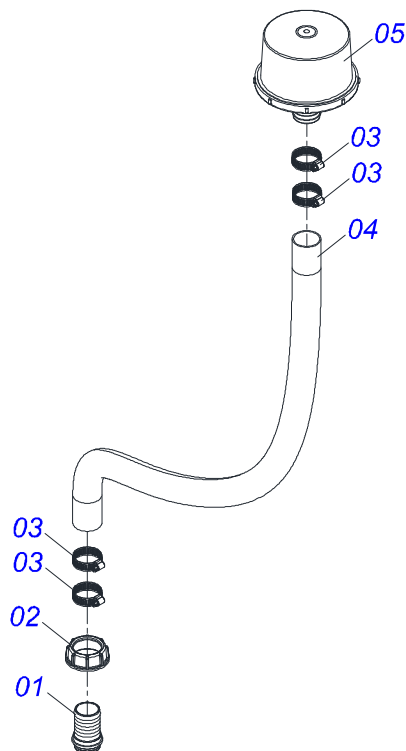
| Artículo | Código | Descripción | Ver Pág. | QT |
|----------|------------|------------------------------------|----------|----|
| 01 | 0531067756 | SOPORTE | | 01 |
| 02 | 0531066617 | BARRA LATERAL DERECHA | | 01 |
| 03 | 0513010618 | TORNILLO M8 X 1,25 X 65 C S 8.8 ZN | | 02 |
| 04 | 0503014371 | ARANDELA PRESION M8 | | 02 |
| 05 | 0503010427 | TUERCA METRICA M8 X P.1,25 | | 02 |
| 06 | 0531067992 | SOPORTE DE BARRA | | 01 |



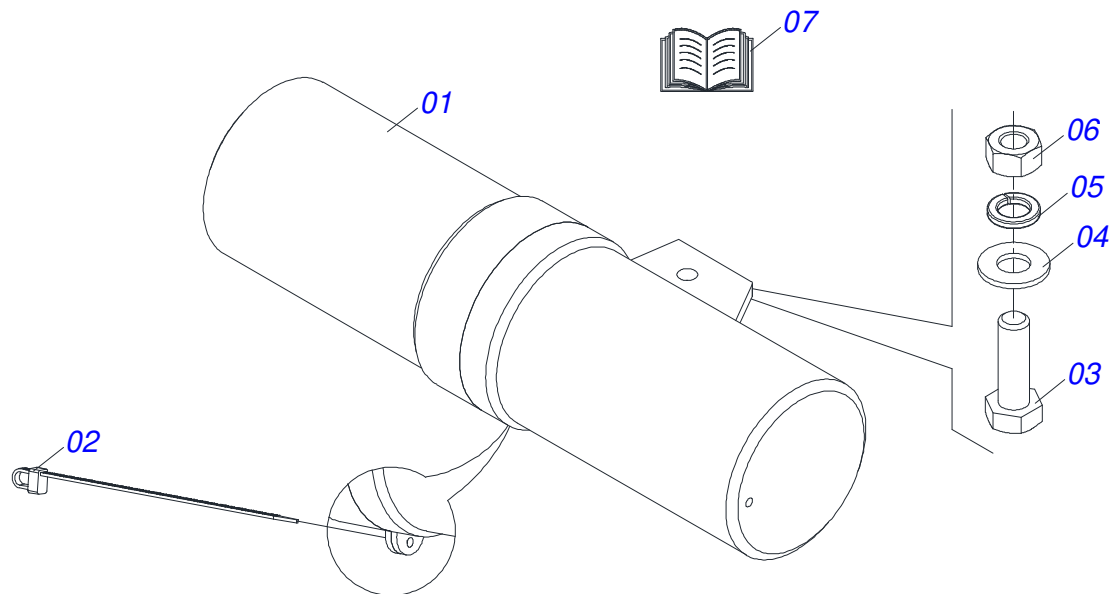
| Artículo | Código | Descripción | Ver Pág. | QT |
|----------|------------|------------------------------------|----------|----|
| 01 | 0531067756 | SOPORTE | | 01 |
| 02 | 0531067361 | BARRA LATERAL IZQUIERDA | | 01 |
| 03 | 0513010618 | TORNILLO M8 X 1,25 X 65 C S 8.8 ZN | | 02 |
| 04 | 0503014371 | ARANDELA PRESION M8 | | 02 |
| 05 | 0503010427 | TUERCA METRICA M8 X P.1,25 | | 02 |
| 06 | 0531067992 | SOPORTE DE BARRA | | 01 |



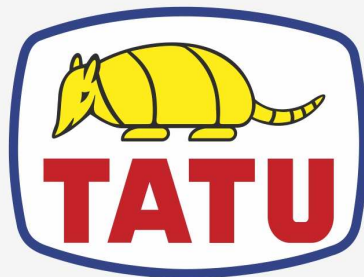
| Artículo | Código | Descripción | Ver Pág. | QT |
|----------|------------|----------------------------------|----------|----|
| 01 | 0503036575 | BUJE DE NYLON | | 08 |
| 02 | 0503015075 | ARANDELA PRESION M10 | | 16 |
| 03 | 0503011051 | TUERCA M10 X 1,50 | | 16 |
| 04 | 0501010984 | ARANDELA PLANA 10,50 X 27 X 3,00 | | 24 |
| 05 | 0531068640 | CHASIS | | 01 |
| 06 | 0531066614 | SOPORTE | | 01 |
| 07 | 0531068827 | ABRAZADERA | | 04 |
| 08 | 0503010188 | TORNILLO M10 X 1,5 X 305.6 | | 16 |
| 09 | 0531068639 | BRAZO GALVANIZADO | | 02 |



| Artículo | Código | Descripción | Ver Pág. | QT |
|----------|------------|---|----------|----|
| 01 | 0503019653 | CONEXION RECTA D38 X TUERCA 1.1/2 (SP3-106638) | | 01 |
| 02 | 0503019645 | CONEXION TIPO TUERCA G1.1/2 (SP3-2002060) | | 01 |
| 03 | 0503019651 | ABRAZADERA MANGUERA 1.1/2 (38-51) F14 (592-SPF-016-027) | | 04 |
| 04 | 0501413172 | MANGUERA ESPIRAL 1.1/2 X 5000 AB -AB | | 01 |
| 05 | 0513012045 | MODO DE CONEXIÓN DEL FILTRO DE ALIMENTACIÓN 1 1/2 | | 01 |



| Artículo | Código | Descripción | Ver Pág. | QT |
|----------|------------|------------------------------------|----------|----|
| 01 | 0503060100 | PUERTA MANUAL INSTRUCCIONES | | 01 |
| 02 | 0503010267 | ABRAZADERA NYLON | | 01 |
| 03 | 0503010363 | TORNILLO 5/16 UNC X 1 C S G.2 ZN | | 01 |
| 04 | 0501010694 | ARANDELA PLANA 8,50 X 18 X 1,50 ZN | | 01 |
| 05 | 0503010179 | ARANDELA PRESSION 5/16 ZN 1K01528 | | 01 |
| 06 | 0503010337 | TUERCA 5/16 | | 01 |
| 07 | 0511035032 | BOLSA CON MANUAL DE INSTRUCCIONES | | 01 |



MARCHESAN

Publicaciones Técnicas | Elaboración y Revisión

ALESSANDRA PATRICIA KAWAHARA CARRILI

www.marchesan.com.br

