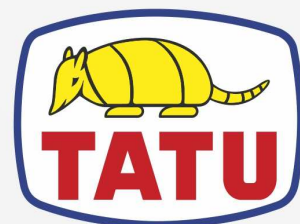


UTILITÁRIOS

## ACESSORIOS PARA PLAINAS - PAC/LDA

**Código:** 0501093796  
**Série:** S-0822  
**Revisão:** 00  
**Data da Revisão:** JANEIRO/2024

# CATÁLOGO DE PEÇAS

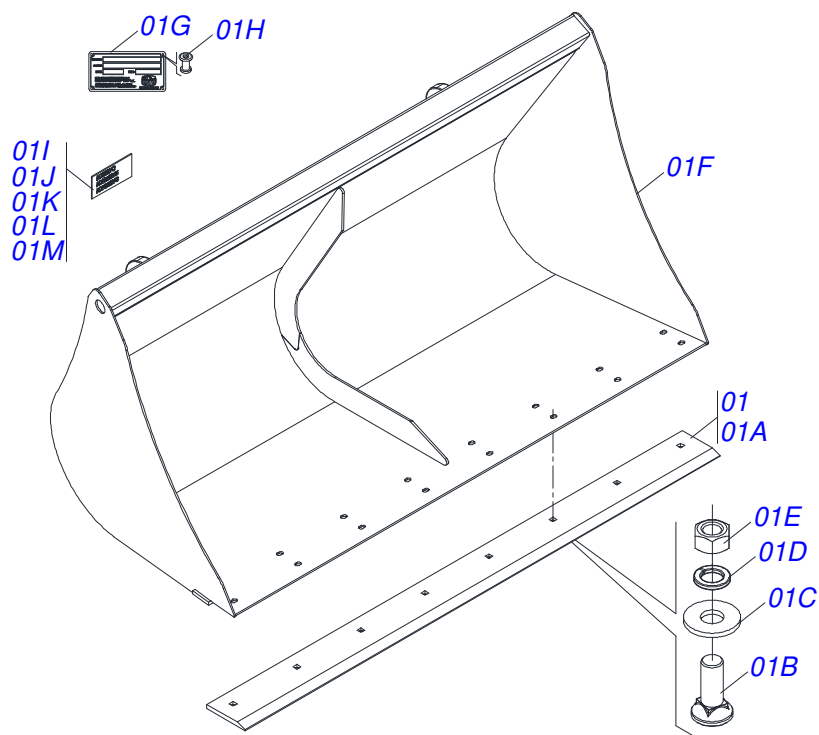


**MARCHESAN**

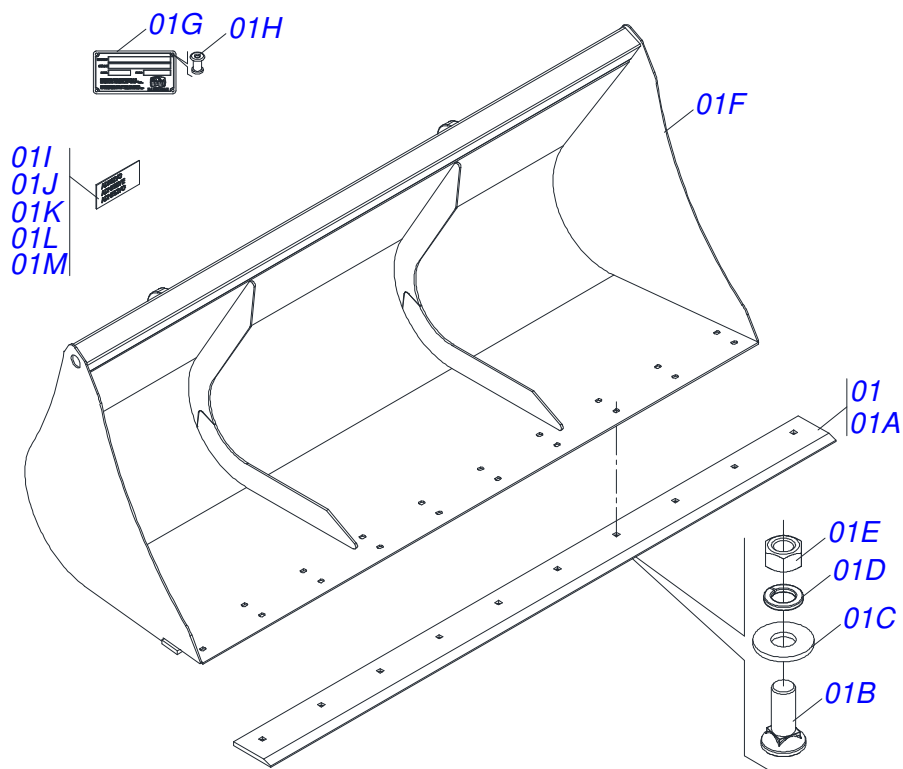


# INDICE

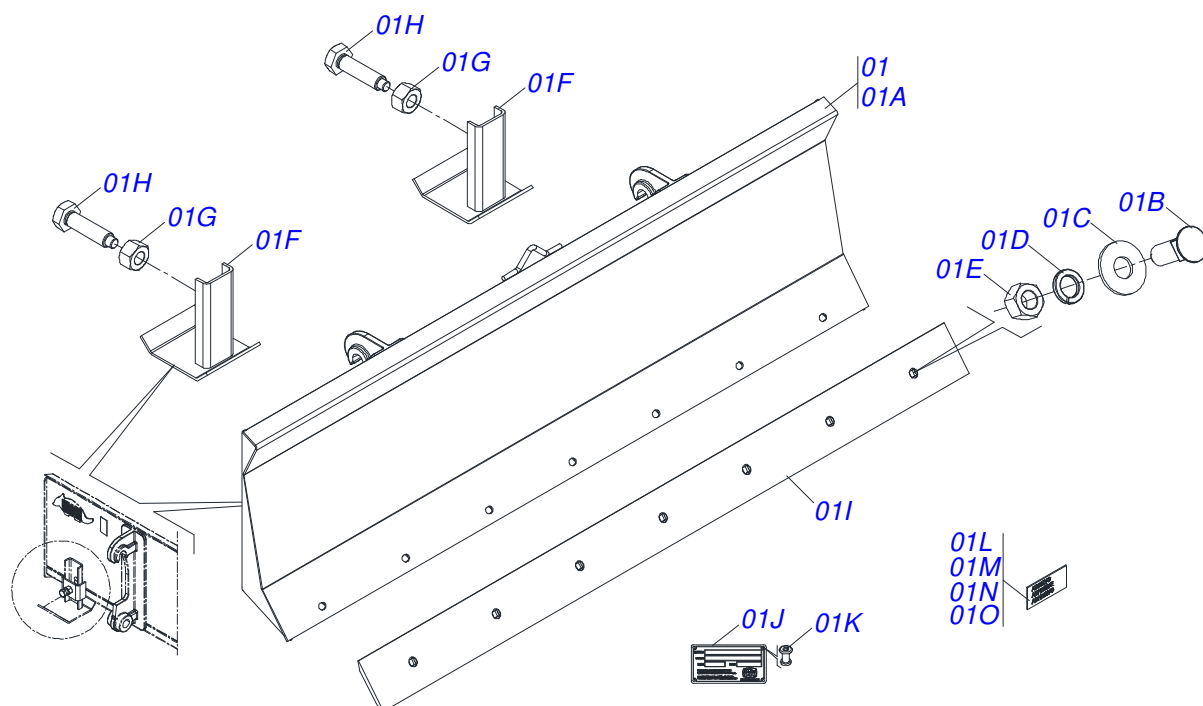
0531044018	PAC 1700 COMPLETA	.....	1
0531044017	PAC 2100 COMPLETO	.....	2
0531044016	LDA 2200 COMPLETO	.....	3
0531044015	LDA 2400 COMPLETO	.....	4
0531044014	LDA 2400 SEM SAPATA	.....	5
0531044012	LDA 2600 COMPLETO	.....	6
0531044013	LDA 2600 SEM SAPATA	.....	7



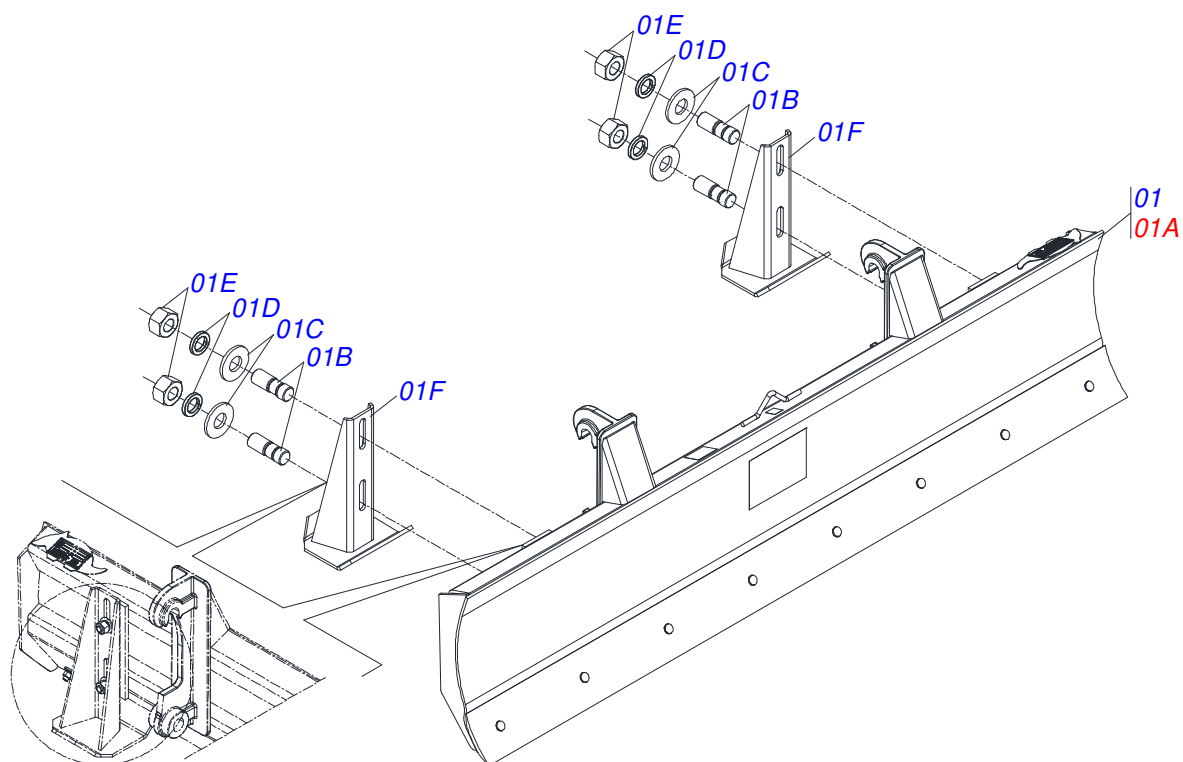
Item	Código	Descrição	Ver Pág.	QT
01	0541051335	PAC 1700 SEMI COMPLETA		01
01A	0622360007	RASPADOR CACAMBA 1700		01
01B	0503012956	PARAFUSO 1/2 BSW X 1.1/2 CEPQ G.5 ZN		08
01C	0511017302	ARRUELA LISA 13,50 X 32,50 X 3,0 ZN		08
01D	0503011440	ARRUELA PRESSAO 1/2 SA		08
01E	0503012682	PORCA SEXTAVADA BSW 1/2 LEVE 1K02172 ZN		08
01F	0531065146	CACAMBA 1700		01
01G	0503034003	ETIQUETA IDENTIFICACAO ALUMINIO MARCHESAN 61 X 118		01
01H	0503010001	REBITE POP ADESIVA 423 3,2 X 5,5		04
01I	0503036237	ETIQUETA ADESIVA SEGURANCA AFASTAR CONCHA EM MOVIMENTO		01
01J	0503036240	ETIQUETA ADESIVA SEGURANCA NAO SUBIR NA CONCHA LEVANTADA		01
01K	0503033429	ETIQUETA ADESIVA LOGO TATU 160X214		01
01L	0503034078	ETIQUETA ADESIVA PONTOS PARA ICAMENTO		02
01M	0503031087	ETIQUETA ADESIVA AUTO CONTROLE OK APROVADO		01



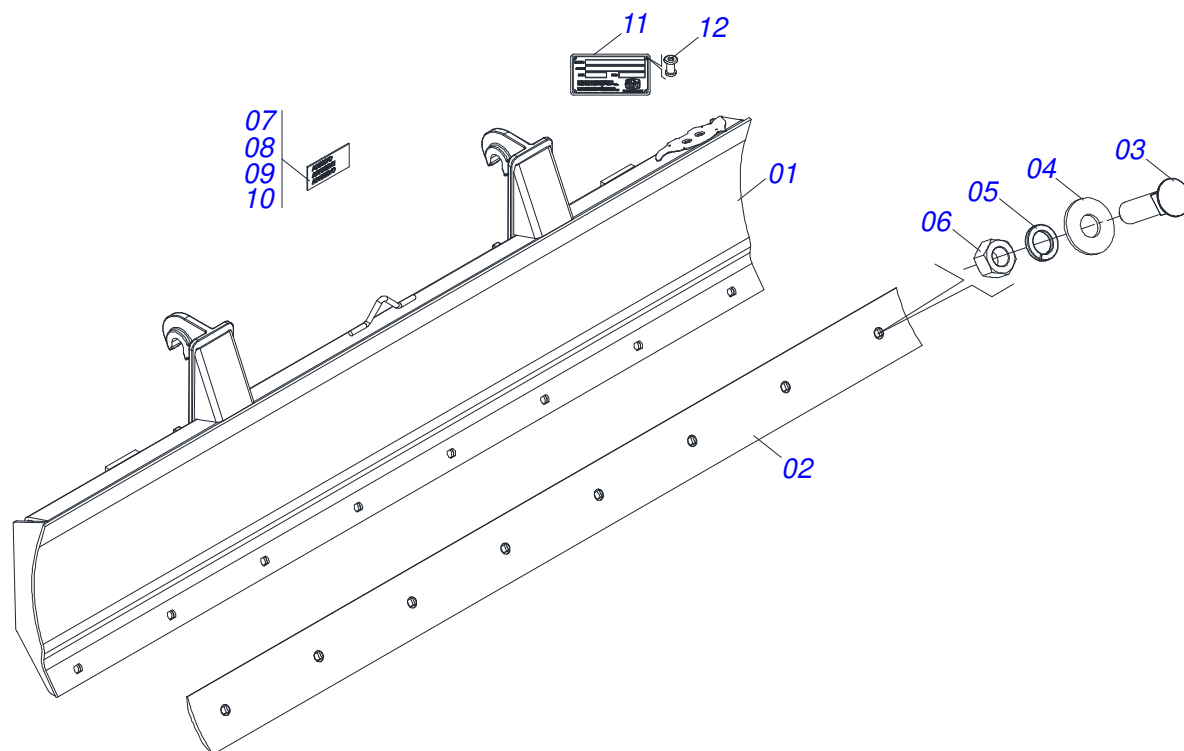
Item	Código	Descrição	Ver Pág.	QT
01	0541051357	PAC 2100 SEMI MONTADA		01
01A	0571018131	RASPADOR CAÇAMBA 2105		01
01B	0503012956	PARAFUSO 1/2 BSW X 1.1/2 CEPQ G.5 ZN		10
01C	0511017302	ARRUELA LISA 13,50 X 32,50 X 3,0 ZN		10
01D	0503011440	ARRUELA PRESSAO 1/2 SA		10
01E	0503012682	PORCA SEXTAVADA BSW 1/2 LEVE 1K02172 ZN		10
01F	0531065145	CACAMBA 2100		01
01G	0503034003	ETIQUETA IDENTIFICACAO ALUMINIO MARCHESAN 61 X 118		01
01H	0503010001	REBITE POP ADESIVA 423 3,2 X 5,5		04
01I	0503036237	ETIQUETA ADESIVA SEGURANCA AFASTAR CONCHA EM MOVIMENTO		01
01J	0503036240	ETIQUETA ADESIVA SEGURANCA NAO SUBIR NA CONCHA LEVANTADA		01
01K	0503033429	ETIQUETA ADESIVA LOGO TATU 160X214		01
01L	0503034078	ETIQUETA ADESIVA PONTOS PARA ICAMENTO		02
01M	0503031087	ETIQUETA ADESIVA AUTO CONTROLE OK APROVADO		01



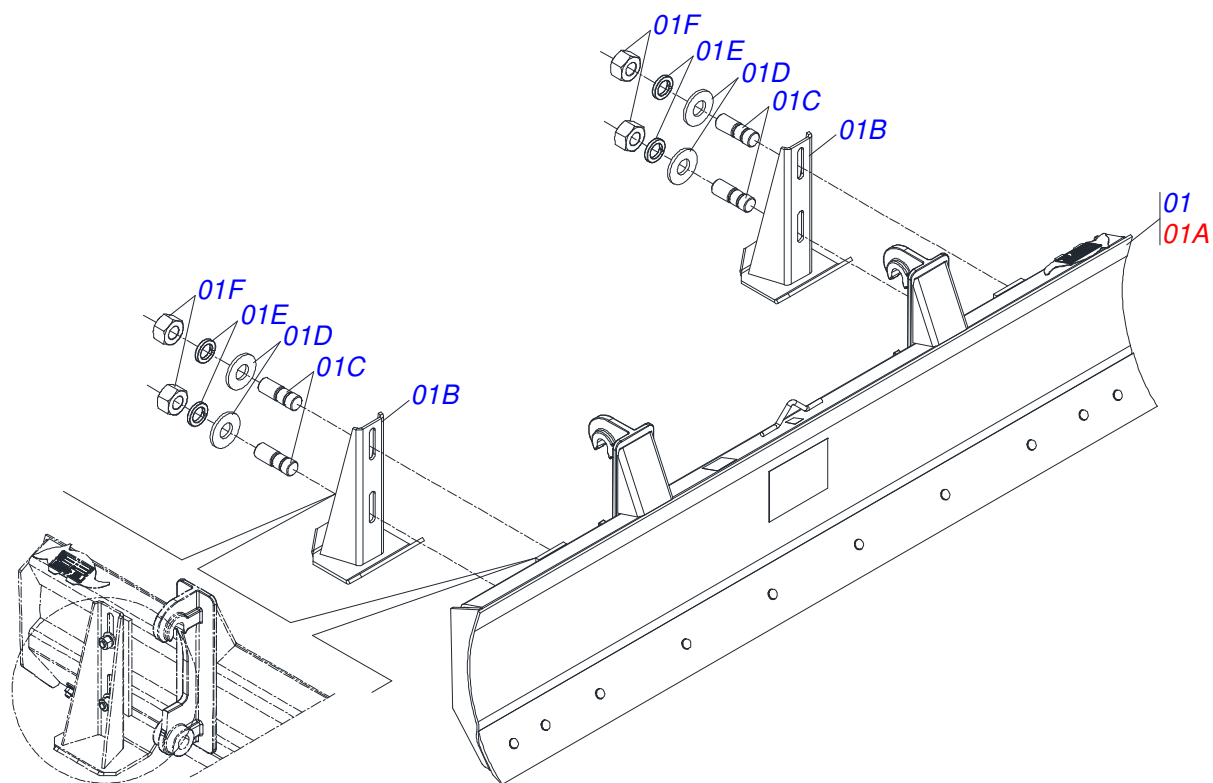
Item	Código	Descrição	Ver Pág.	QT
01	0541051374	LDA 2200 SEMI MONTADA		01
01A	0531065136	LAMINA DIANTEIRA 2200		01
01B	0501012239	PARAFUSO 5/8 UNC X 1.3/4 CEPQ G.5 ZN		07
01C	0571010265	ARRUELA LISA 16,50 X 40 X 3,00 ZN		07
01D	0503010027	ARRUELA PRESSAO 5/8 ZN		07
01E	0503010013	PORCA SEXTAVADA 5/8 UNC G.5 ZN		07
01F	0531065135	SAPATA ESTABILIZADORA		02
01G	0503010014	PORCA SEXTAVADA 3/4 UNC (PESADA) G.5 ZN		02
01H	0501018246	PARAFUSO 3/4 UNC X 3 C S P C G.5 ZN		02
01I	0531019518	RASPADOR 2220 X 6 X 1/2 LAMINA LEVE		01
01J	0503034003	ETIQUETA IDENTIFICACAO ALUMINIO MARCHESAN 61 X 118		01
01K	0503010001	REBITE POP ADESIVA 423 3,2 X 5,5		04
01L	0503036241	ETIQUETA ADESIVA SEGURANCA CUIDADO RISCO CHOQUE PERTO TORRE FORCA		01
01M	0503033429	ETIQUETA ADESIVA LOGO TATU 160X214		01
01N	0503031087	ETIQUETA ADESIVA AUTO CONTROLE OK APROVADO		01
01O	0503034078	ETIQUETA ADESIVA PONTOS PARA ICAMENTO		01



Item	Código	Descrição	Ver Pág.	QT
01	0531045295	LDA 2400 SEMI MONTADA		01
01A	0531044014	LDA 2400 SEM SAPATA	5	01
01B	0561016756	PRISIONEIRO 3/4 UNC X 3/4 UNC X 56 ZN		04
01C	0501010322	ARRUELA LISA 20,50 X 46 X 4,00 ZN		04
01D	0503010023	ARRUELA PRESSAO 3/4 ZN		04
01E	0503010014	PORCA SEXTAVADA 3/4 UNC (PESADA) G.5 ZN		04
01F	0531065140	SAPATA ESTABILIZADORA		02

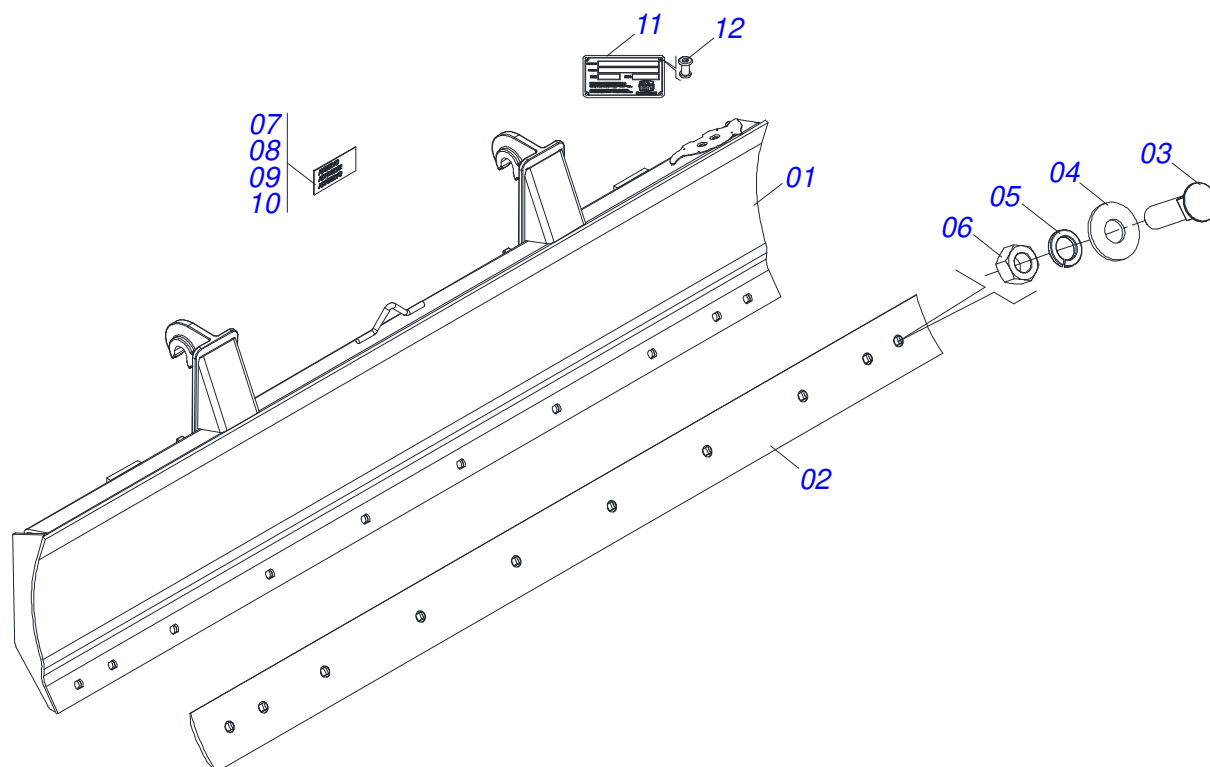


Item	Código	Descrição	Ver Pág.	QT
01	0531065141	LAMINA DIANTEIRA 2400		01
02	0622360016	RASPADOR REVERSIVEL 2400		01
03	0501012240	PARAFUSO 5/8 UNC X 2.1/2 CEPQ G.5 ZN		08
04	0501012140	ARRUELA LISA 16,50 X 40 X 4,00 ZN		08
05	0503011445	ARRUELA PRESSAO 5/8		08
06	0503010013	PORCA SEXTAVADA 5/8 UNC G.5 ZN		08
07	0503031087	ETIQUETA ADESIVA AUTO CONTROLE OK APROVADO		01
08	0503033429	ETIQUETA ADESIVA LOGO TATU 160X214		01
09	0503036241	ETIQUETA ADESIVA SEGURANCA CUIDADO RISCO CHOQUE PERTO TORRE FORCA		01
10	0503034078	ETIQUETA ADESIVA PONTOS PARA ICAMENTO		01
11	0503034003	ETIQUETA IDENTIFICACAO ALUMINIO MARCHESAN 61 X 118		01
12	0503010001	REBITE POP ADESIVA 423 3,2 X 5,5		04



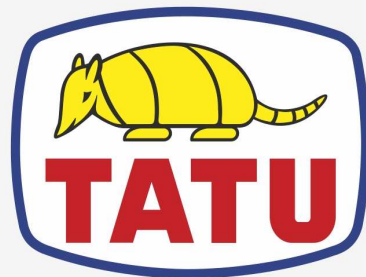
Item	Código	Descrição	Ver Pág.	QT
01	0531045294	LDA 2600 SEMI MONTADA		01
01A	0531044013	LDA 2600 SEM SAPATA	7	01
01B	0531065140	SAPATA ESTABILIZADORA		02
01C	0561016756	PRISIONEIRO 3/4 UNC X 3/4 UNC X 56 ZN		04
01D	0501010322	ARRUELA LISA 20,50 X 46 X 4,00 ZN		04
01E	0503010023	ARRUELA PRESSAO 3/4 ZN		04
01F	0503010014	PORCA SEXTAVADA 3/4 UNC (PESADA) G.5 ZN		04





Item	Código	Descrição	Ver Pág.	QT
01	0531065150	LAMINA DIANTEIRA 2600		01
02	0622360011	RASPADOR REVERSIVEL 2600		01
03	0501012240	PARAFUSO 5/8 UNC X 2.1/2 CEPQ G.5 ZN		10
04	0501012140	ARRUELA LISA 16,50 X 40 X 4,00 ZN		10
05	0503011445	ARRUELA PRESSAO 5/8		10
06	0503010013	PORCA SEXTAVADA 5/8 UNC G.5 ZN		10
07	0503031087	ETIQUETA ADESIVA AUTO CONTROLE OK APROVADO		01
08	0503033429	ETIQUETA ADESIVA LOGO TATU 160X214		01
09	0503036241	ETIQUETA ADESIVA SEGURANCA CUIDADO RISCO CHOQUE PERTO TORRE FORCA		01
10	0503034078	ETIQUETA ADESIVA PONTOS PARA ICAMENTO		01
11	0503034003	ETIQUETA IDENTIFICACAO ALUMINIO MARCHESAN 61 X 118		01
12	0503010001	REBITE POP ADESIVA 423 3,2 X 5,5		04





**MARCHESAN**

**Publicações Técnicas | Elaboração e Revisão**

ALESSANDRA PATRICIA KAWAHARA CARRILI

[www.marchesan.com.br](http://www.marchesan.com.br)

