

UTILITARIOS

ACCESORIOS PARA PALAS - PAC/LDA

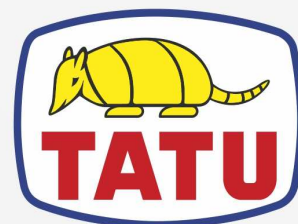
Código: 0501093796

Serie: S-0822

Revisión: 00

Fecha de Revisión: ENERO/2024

CATALOGO DE PARTES



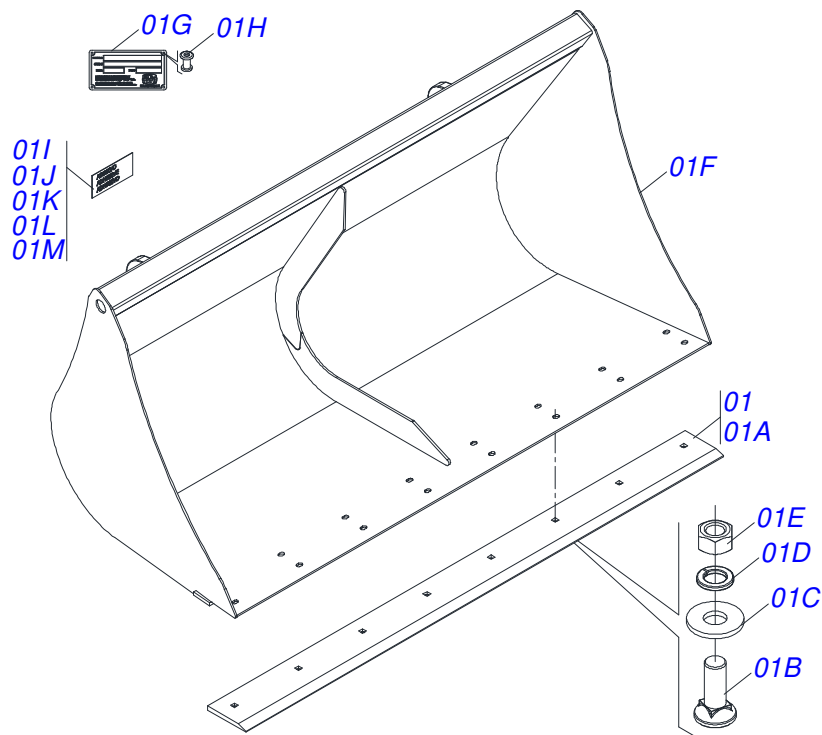
MARCHESAN



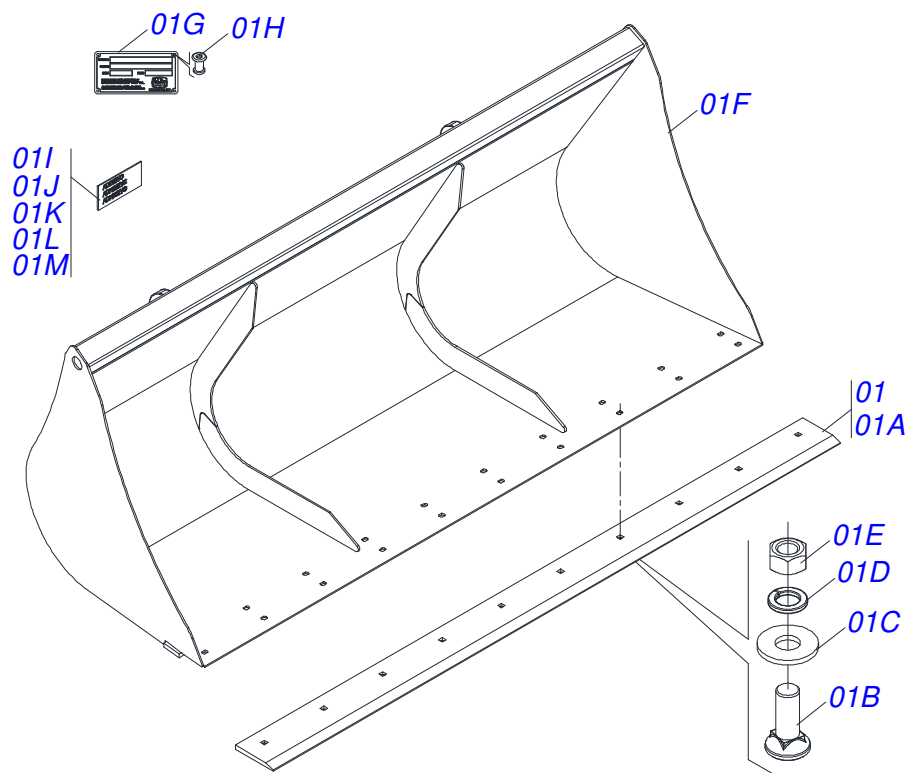
MARCHESAN

ÍNDICE

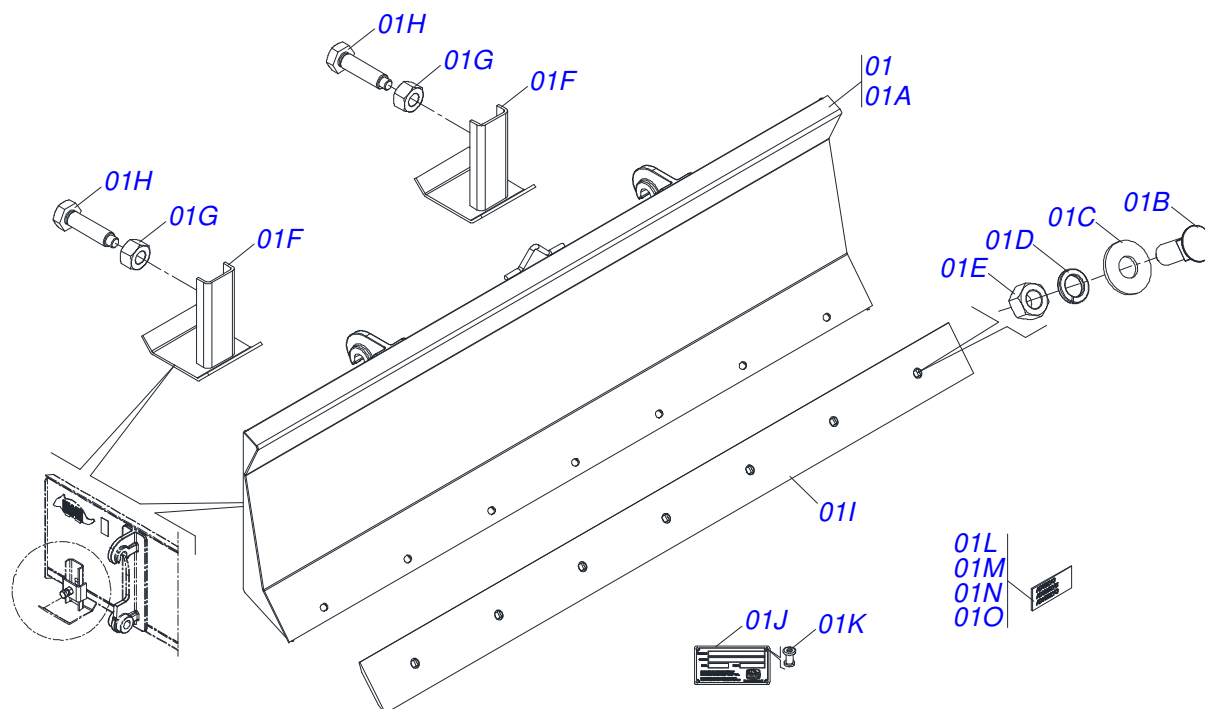
0531044018	PAC 1700 COMPLETA	1
0531044017	PAC 2100 COMPLETO	2
0531044016	LDA 2200 COMPLETO	3
0531044015	LDA 2400 COMPLETO	4
0531044014	LDA 2400 SIN SOPORTE	5
0531044012	LDA 2600 COMPLETO	6
0531044013	LDA 2600 SIN SOPORTE	7



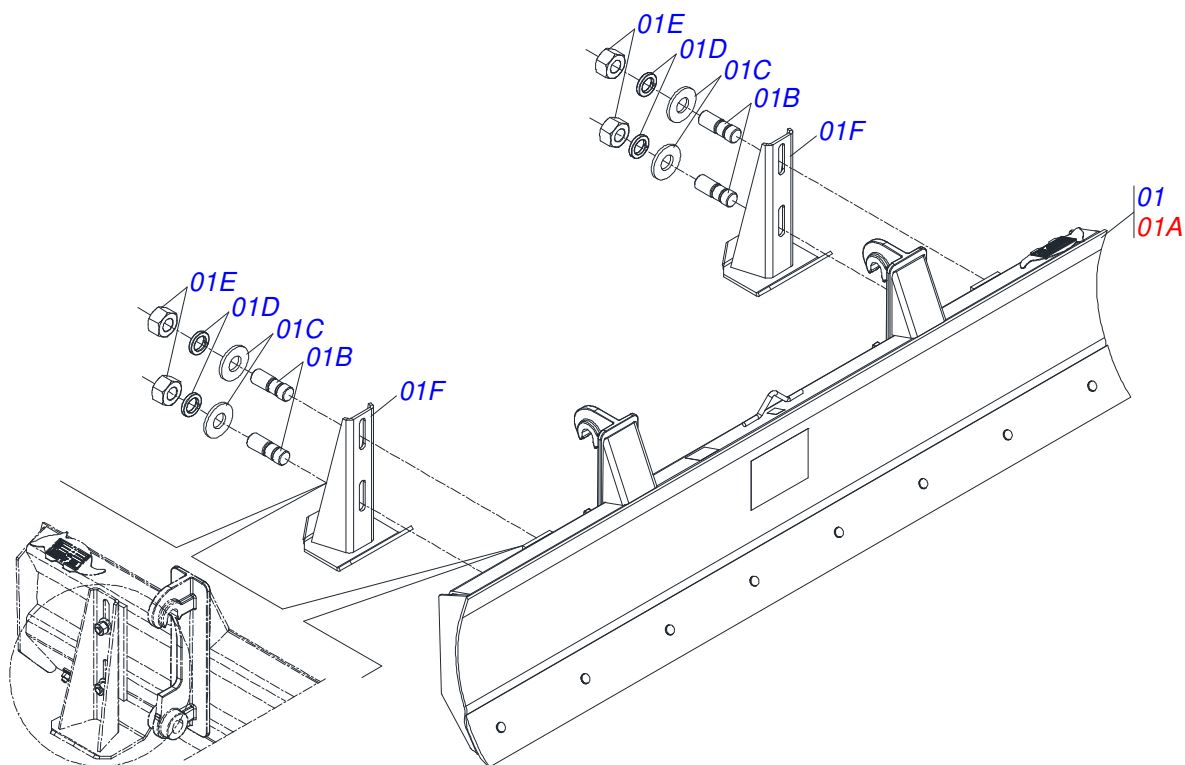
Artículo	Código	Descripción	Ver Pág.	QT
01	0541051335	PAC 1700 SEMI COMPLETA		01
01A	0622360007	RASPADOR TOLVA 1700		01
01B	0503012956	TORNILLO 1/2" BSW X 1.1/2"		08
01C	0511017302	ARANDELA PLANA 13,50 X 32,50 X 3,0 ZN		08
01D	0503011440	ARANDELA PRESION		08
01E	0503012682	TUERCA HEXAGONAL BSW 1/2"		08
01F	0531065146	CUCHARÓN 1700		01
01G	0503034003	ETIQUETA IDENTIFICACIÓN ALUMINIO		01
01H	0503010001	REMACHE POP		04
01I	0503036237	ETIQUETA ADHESIVA SEGURIDAD QUITAR CARCASA EN MOVIMIENTO		01
01J	0503036240	ETIQUETA ADHESIVA SEGURIDAD NO SUBA A LA CARCASA ELEVADA		01
01K	0503033429	ETIQUETA ADHESIVA		01
01L	0503034078	ETIQUETA ADHESIVA PUNTOS DE ELEVACIÓN		02
01M	0503031087	ETIQUETA ADHESIVA AUTO CONTROLADO APROBADO		01



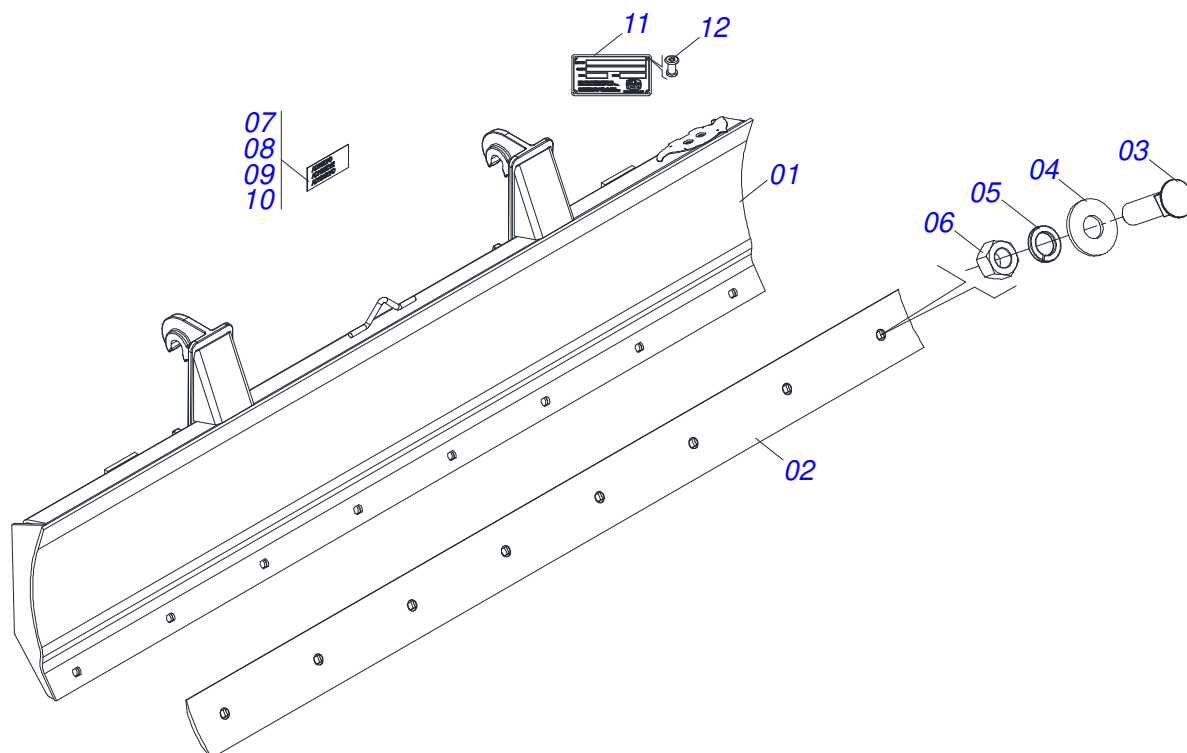
Artículo	Código	Descripción	Ver Pág.	QT
01	0541051357	PAC 2100 SEMI MONTADA		01
01A	0571018131	RASPADOR CAZAMBA 2105		01
01B	0503012956	TORNILLO 1/2" BSW X 1.1/2"		10
01C	0511017302	ARANDELA PLANA 13,50 X 32,50 X 3,0 ZN		10
01D	0503011440	ARANDELA PRESION		10
01E	0503012682	TUERCA HEXAGONAL BSW 1/2"		10
01F	0531065145	CUCHARÓN 2100		01
01G	0503034003	ETIQUETA IDENTIFICACIÓN ALUMINIO		01
01H	0503010001	REMACHE POP		04
01I	0503036237	ETIQUETA ADHESIVA SEGURIDAD QUITAR CARCASA EN MOVIMIENTO		01
01J	0503036240	ETIQUETA ADHESIVA SEGURIDAD NO SUBA A LA CARCASA ELEVADA		01
01K	0503033429	ETIQUETA ADHESIVA		01
01L	0503034078	ETIQUETA ADHESIVA PUNTOS DE ELEVACIÓN		02
01M	0503031087	ETIQUETA ADHESIVA AUTO CONTROLE APROBADO		01



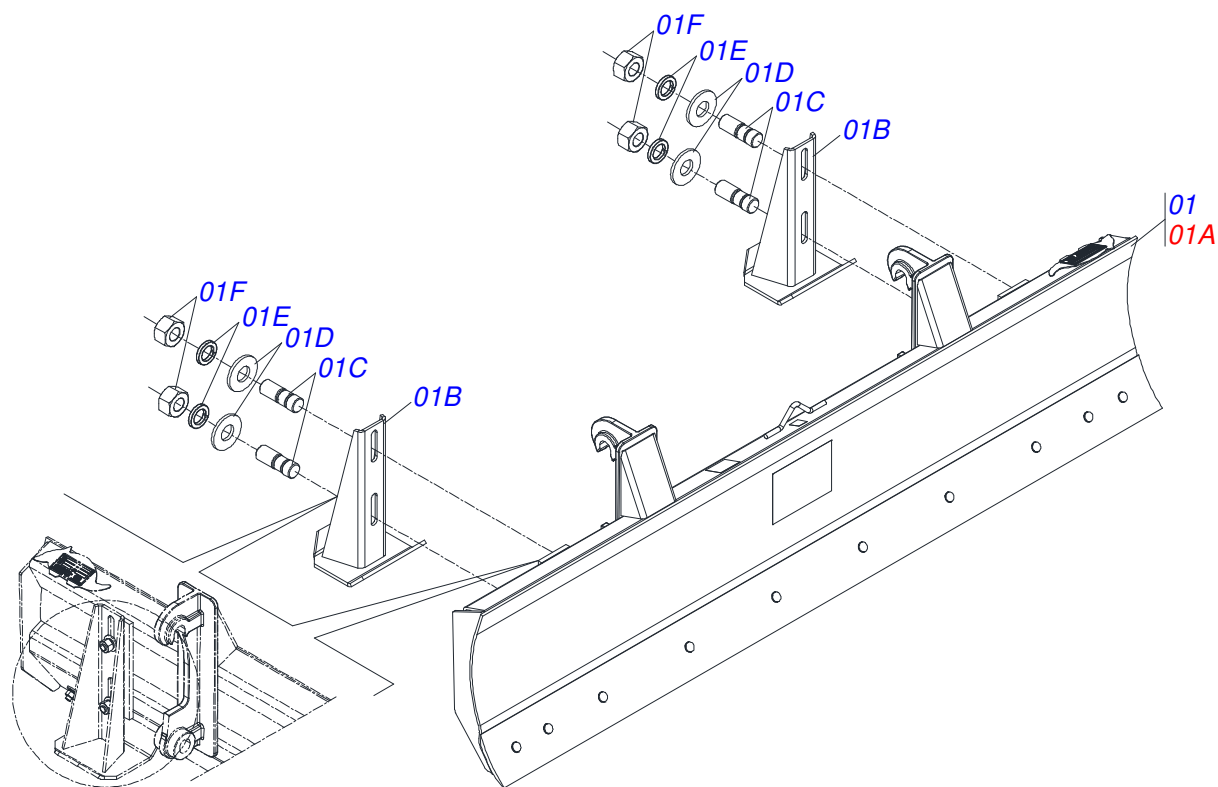
Artículo	Código	Descripción	Ver Pág.	QT
01	0541051374	LDA 2200 SEMI MONTADA		01
01A	0531065136	CUCHILLA DELANTERA 2200		01
01B	0501012239	TORNILLO 5/8" UNC X 1.3/4"		07
01C	0571010265	ARANDELA PLANA		07
01D	0503010027	ARANDELA PRESION 5/8		07
01E	0503010013	TUERCA HEXAGONAL 5/8 UNC G.5 ZN		07
01F	0531065135	ZAPATA ESTABILIZADORA		02
01G	0503010014	TUERCA HEXAGONAL 3/4 UNC (PESADA) G.5 ZN		02
01H	0501018246	TORNILLO 3/4" UNC X 3"		02
01I	0531019518	RASPADOR 2220 X 6 X 1/2		01
01J	0503034003	ETIQUETA IDENTIFICACIÓN ALUMINIO		01
01K	0503010001	REMACHE POP		04
01L	0503036241	ETIQUETAS ADHESIVA SEGURIDAD PRECAUCION PELIGRO DESCARGA ELECTRICA		01
01M	0503033429	ETIQUETA ADHESIVA		01
01N	0503031087	ETIQUETA ADHESIVA AUTO CONTROLE APROBADO		01
01O	0503034078	ETIQUETA ADHESIVA PUNTOS DE ELEVACIÓN		01



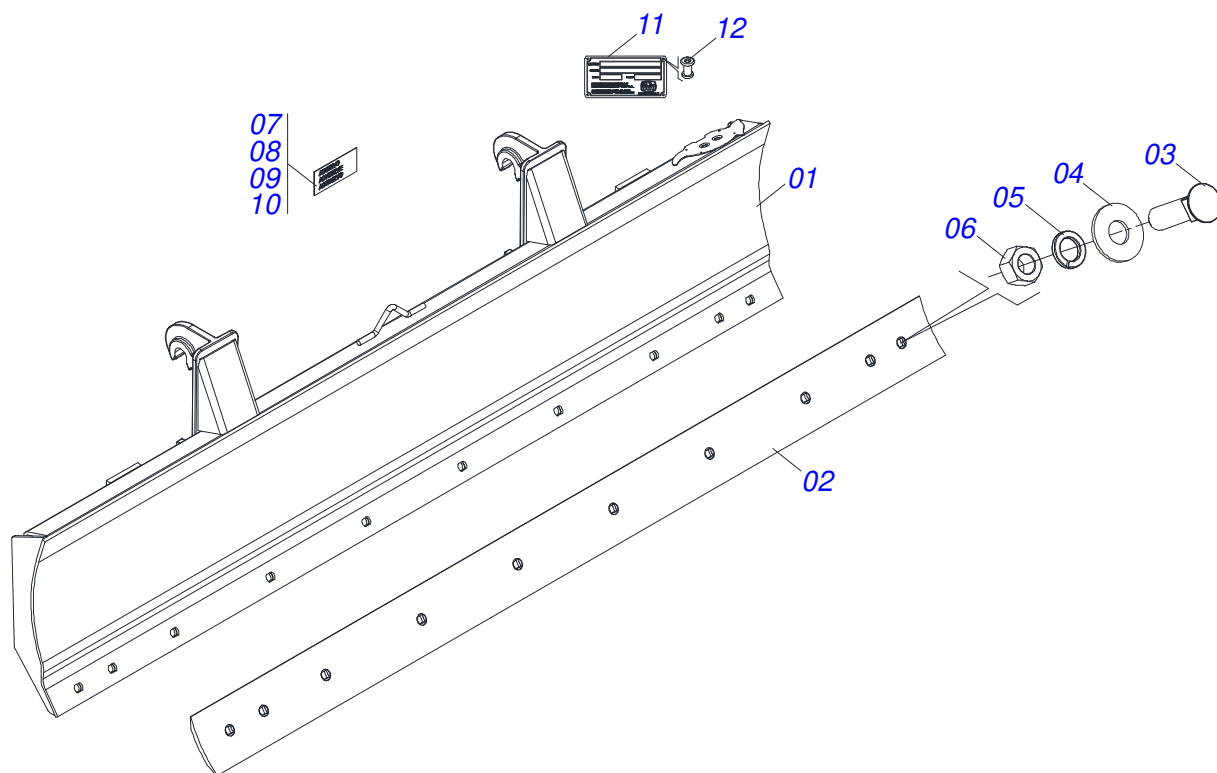
Artículo	Código	Descripción	Ver Pág.	QT
01	0531045295	LDA 2400 SEMI MONTADA		01
01A	0531044014	LDA 2400 SIN SOPORTE	5	01
01B	0561016756	PRISIONERO 3/4 UNC X 3/4 UNC X 56		04
01C	0501010322	ARANDELA PLANA 20,50 X 46 X 4,00 ZN		04
01D	0503010023	ARANDELA PRESION 3/4 ZN		04
01E	0503010014	TUERCA HEXAGONAL 3/4 UNC (PESADA) G.5 ZN		04
01F	0531065140	ZAPATA ESTABILIZADORA		02



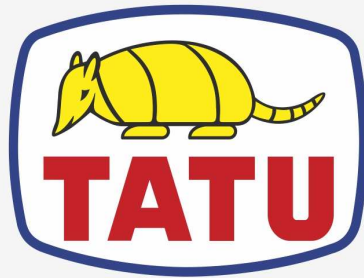
Artículo	Código	Descripción	Ver Pág.	QT
01	0531065141	CUCHILLA DELANTERA 2400		01
02	0622360016	RASPADOR REVERSIBLE 2400		01
03	0501012240	TORNILLO		08
04	0501012140	ARANDELA PLANA 16,50 X 40 X 4,00 ZN		08
05	0503011445	ARANDELA PRESION		08
06	0503010013	TUERCA HEXAGONAL 5/8 UNC G.5 ZN		08
07	0503031087	ETIQUETA ADHESIVA AUTO CONTROLE APROBADO		01
08	0503033429	ETIQUETA ADHESIVA		01
09	0503036241	ETIQUETAS ADHESIVA SEGURIDAD PRECAUCION PELIGRO DESCARGA ELECTRICA		01
10	0503034078	ETIQUETA ADHESIVA PUNTOS DE ELEVACIÓN		01
11	0503034003	ETIQUETA IDENTIFICACIÓN ALUMINIO		01
12	0503010001	REMACHE POP		04



Artículo	Código	Descripción	Ver Pág.	QT
01	0531045294	LDA 2600 SEMI MONTADA		01
01A	0531044013	LDA 2600 SIN SOPORTE	7	01
01B	0531065140	ZAPATA ESTABILIZADORA		02
01C	0561016756	PRISIONERO 3/4 UNC X 3/4 UNC X 56		04
01D	0501010322	ARANDELA PLANA 20,50 X 46 X 4,00 ZN		04
01E	0503010023	ARANDELA PRESION 3/4 ZN		04
01F	0503010014	TUERCA HEXAGONAL 3/4 UNC (PESADA) G.5 ZN		04



Artículo	Código	Descripción	Ver Pág.	QT
01	0531065150	CUCHILLA DELANTERA 2600		01
02	0622360011	RASPADOR REVERSIBLE 2600		01
03	0501012240	TORNILLO		10
04	0501012140	ARANDELA PLANA 16,50 X 40 X 4,00 ZN		10
05	0503011445	ARANDELA PRESION		10
06	0503010013	TUERCA HEXAGONAL 5/8 UNC G.5 ZN		10
07	0503031087	ETIQUETA ADHESIVA AUTO CONTROLE APROBADO		01
08	0503033429	ETIQUETA ADHESIVA		01
09	0503036241	ETIQUETAS ADHESIVA SEGURIDAD PRECAUCION PELIGRO DESCARGA ELECTRICA		01
10	0503034078	ETIQUETA ADHESIVA PUNTOS DE ELEVACIÓN		01
11	0503034003	ETIQUETA IDENTIFICACIÓN ALUMINIO		01
12	0503010001	REMACHE POP		04



MARCHESAN

Publicaciones Técnicas | Elaboración y Revisión

ALESSANDRA PATRICIA KAWAHARA CARRILI

www.marchesan.com.br

