

**RASTRA ARADORA**

**ATCR 32/36/40/44D**

**Código:** 0501093789

**Serie:** S-1223

**Revisión:** 00

**Fecha de Revisión:** ENERO/2024

# CATALOGO DE PARTES



**MARCHESAN**



# PRODUCTOS

<b>Código</b>	<b>Descripción</b>
0102440632C	ATCR 32 X 24 X 6,00 DR DMO E 1.5/8 EXP S-1223
0102440631	ATCR 32 X 24 X 6,00 DR DMO E 1.5/8 S-1223
0102440632	ATCR 32 X 24 X 6,00 DR DMO E 1.5/8 S-1223
0102440652	ATCR 32 X 26 X 6,00 DR DMO E 1.5/8 C/PROT PN400/60 S-1223
0102440645C	ATCR 32 X 26 X 6,00 DR DMO E 1.5/8 PN400/60 EXP S-1223
0102440646	ATCR 32 X 26 X 6,00 DR DMO E 1.5/8 PN400/60 S-1223
0102440645	ATCR 32 X 26 X 6,00 DR DMO E 1.5/8 PN400/60 S-1223
0102440627C	ATCR 32 X 28 X 6,00 DR DMO E 1.5/8 PN400/60 EXP S-1223
0102440627	ATCR 32 X 28 X 6,00 DR DMO E 1.5/8 PN400/60 S-1223
0102440610	ATCR 32 X 28 X 7,50 DR DMO E 1.5/8 PN400/60 S-1223
0102440623C	ATCR 36 X 24 X 6,00 DR DMO E 1.5/8 PN400/60 EXP S-1223
0102440623	ATCR 36 X 24 X 6,00 DR DMO E 1.5/8 PN400/60 S-1223
0102440615	ATCR 36 X 26 X 6,00 DMO E 1.5/8 S/RODA/DISCO S-1223
0102440626C	ATCR 36 X 26 X 6,00 DR DMO E 1.5/8 PN400/60 EXP S-1223
0102440626	ATCR 36 X 26 X 6,00 DR DMO E 1.5/8 PN400/60 S-1223
0102440648	ATCR 36 X 26 X 6,00 DR DMO E 1.5/8 PN 400/60 FF S-1223
0102440655C	ATCR 36 X 28 X 6,00 DR DMO E 1.5/8 PN 400/60 EXP S-1223
0102440655	ATCR 36 X 28 X 6,00 DR DMO E 1.5/8 PN 400/60 S-1223
0102440658	ATCR 40 X 24 X 6,00 DR DMO E 1.5/8 PN400/60 FF S-1223
0102440659C	ATCR 40 X 26 X 6,00 DL DMO E 1.5/8 ESP EXP S-1223
0102440659	ATCR 40 X 26 X 6,00 DL DMO E 1.5/8 PN400/60 DG FF S-1223
0102440629C	ATCR 40 X 26 X 6,00 DR DMO E 1.5/8 PN400/60 EXP S-1223
0102440649	ATCR 40 X 26 X 6,00 DR DMO E 1.5/8 PN400/60 FF S-1223
0102440629	ATCR 40 X 26 X 6,00 DR DMO E 1.5/8 PN400/60 S-1223
0102440660	ATCR 40 X 28 X 6,00 MT DMO E 1.5/8 PN400/60 S-1223
0102440661	ATCR 40 X 28 X 7,50 MT DMO E 1.5/8 PN400/60 S-1223
0102440634C	ATCR 44 X 24 X 6,00 MT DMO E 1.5/8 PN400/60 EXP S-1223
0102440634	ATCR 44 X 24 X 6,00 MT DMO E 1.5/8 PN400/60 S-1223
0102440654	ATCR 44 X 26 X 6,00 DR DMO C/P E 1.5/8 PN400/60 FF S-1223
0102440653	ATCR 44 X 26 X 6,00 DR DMO E 1.5/8 C/P PN400/60 S-1223

## ATENCIÓN: IMPORTANTE

Marchesan S.A. se reserva el derecho de perfeccionar y/o cambiar las características técnicas de sus productos, sin previo aviso y sin la obligación de proceder con los ya comercializados y sin conocimiento previo del revendedor o consumidor. Las fotos son únicamente ilustrativas.



# PRODUCTOS

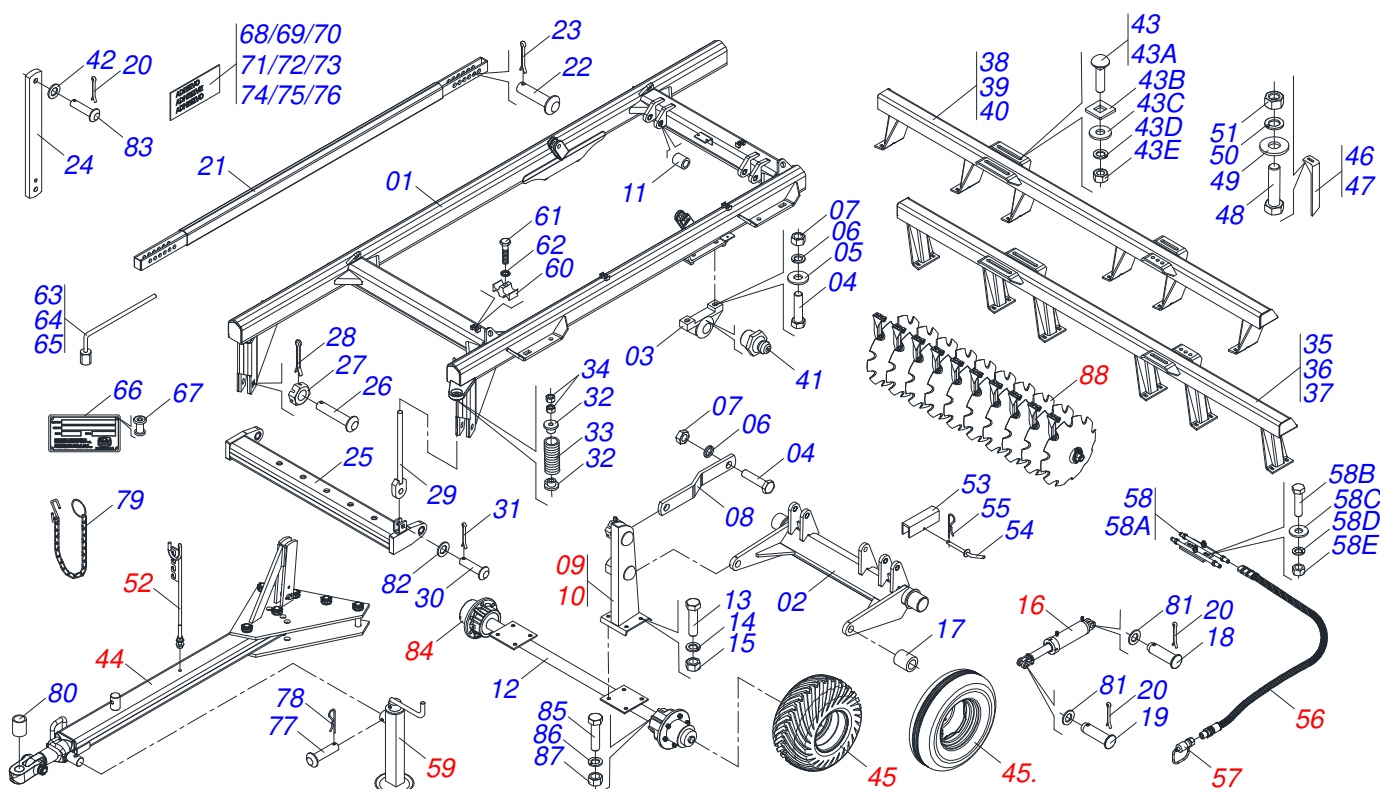
0102440635C	ATCR 44 X 26 X 6,00 DR DMO E 1.5/8 PN400/60 EXP S-1223
0102440635	ATCR 44 X 26 X 6,00 DR DMO E 1.5/8 PN400/60 S-1223
0102440662	ATCR 44 X 28 X 6,00 MT DMO E 1.5/8 PN400/60 S-1223
0102440663	ATCR 44 X 28 X 7,50 MT DMO E 1.5/8 PN400/60 S-1223

## ATENCIÓN: IMPORTANTE

Marchesan S.A. se reserva el derecho de perfeccionar y/o cambiar las características técnicas de sus productos, sin previo aviso y sin la obligación de proceder con los ya comercializados y sin conocimiento previo del revendedor o consumidor. Las fotos son únicamente ilustrativas.

# ÍNDICE

0909097067	CHASIS COMPLETO	.....	1
0503060102	RUEDA CON NEUMATICO	.....	2
0503060005	RUEDA CON NEUMATICO 750 X 16-10L RD COMPLETO	.....	3
0501040257	SOPORTE MANGUERA 3/4 X 975 COMPLETO	.....	4
0501053834	ACOPLAMIENTO RAPIDO MACHO	.....	5
0501054147	TORRE SUSPENSION DER	.....	6
0501054148	TORRE SUSPENSION YSQ	.....	7
0511059181	CILINDRO HIDRAULICO 50,80 X 101,60 X 515 X 248	.....	8
0511041570	BARRA TRACCION COMPLETA 3"	.....	9
0501051043	JUEGO MANGUERA	.....	10
0511048088	GATO COMPLETO	.....	11
0501051885	RODADO	.....	12
0501047809	RODADO SIN NEUMATICO 3" X 2160	.....	13
0909097068	SECCIÓN DE DISCOS	.....	14
0511048374	CHUMACERA CON SOPORTE PROTECCION	.....	15
0501059734	CHUMACERA DMO 225 X 1.5/8 IMP	.....	16



Artículo	Código	Descripción	Ver Pág.	032	036	040	044
01	0501067290	CUADRO		001	001	001	001
02	0501067244	RODE		001	001	001	001
03	0502010972	CHUMACERA ARTICULACION		002	002	002	002
04	0503011432	TORNILLO		004	004	004	004
05	0501010065	ARANDELA PRESION 1"		004	004	004	004
06	0503010012	ARANDELA PRESION 1"		004	004	004	004
07	0501010059	TUERCA 1.5/8		004	004	004	004
08	0501110404	BARRA SUSTENTACION		002	002	002	002
09	0501054147	TORRE SUSPENSION DER	6	001	001	001	001
10	0501054148	TORRE SUSPENSION YSQ	7	001	001	001	001
11	0511019921	BUJE 32,50 X 3,05 X 25,40		002	002	002	002
12	0511069623	FIJADOR SISTEMA RODAGEM		001	001	001	001
13	0501810125	TORNILLO 3/4 UNC X 2.1/2 C S G.5		008	008	008	008
14	0503011442	ARANDELA PRESION 3/4"		008	008	008	008
15	0503010014	TUERCA HEXAGONAL 3/4 UNC (PESADA) G.5 ZN		008	008	008	008
16	0511059181	CILINDRO HIDRAULICO 50,80 X 101,60 X 515 X 248	8	002	002	002	002
17	0521010737	BUJE 50,4/50,6X 38,5 X 35		002	002	002	002
18	0511810174	EJE UNION		002	002	002	002
19	0521010547	EJE UNION 31,75 X 165		002	002	002	002
20	0503010523	PASADOR ABIERTO 1/4" X 2"		004	004	004	004
21	0501067243	BARRA ESTABILIZADORA		001	001	001	001
22	0521810575	EJE UNION		002	002	002	002
23	0503010571	PASADOR ABIERTO 1/4" X 1.1/2"		002	002	002	002
24	0511013526	TORRE BARRA ESTABILIZADORA		001	001	001	001
25	0501067241	BARRA ENGANCHE		001	001	001	001
26	0521817538	EJE UNION		002	002	002	002
27	0501011301	TUERCA 1.1/2 UNC 6FPP 2.5/16		002	002	002	002
28	0503010010	PASADOR ABIERTO 1/4" X 2.1/2"		002	002	002	002
29	0501064699	VAR+N RESORTE		001	001	001	001
30	0521010592	EJE UNION 27,80 X 80		001	001	001	001
31	0503010571	PASADOR ABIERTO 1/4" X 1.1/2"		001	001	001	001

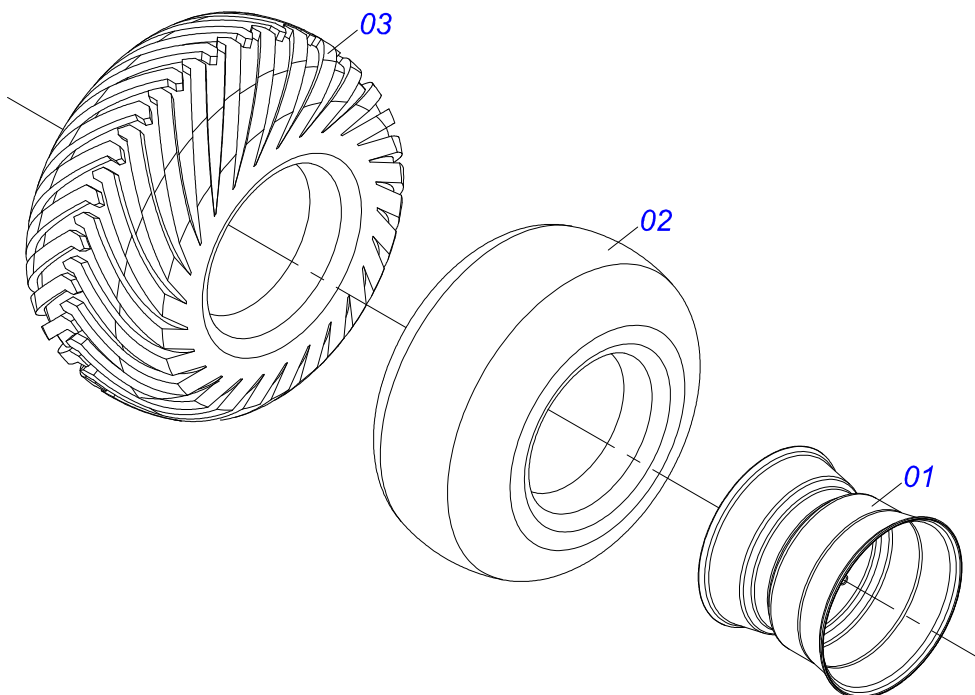
Artículo	Código	Descripción	Ver Pág.	032	036	040	044
32	0502020394	APOYO RESORTE		001	001	001	001
33	0503030441	RESORTE COMPRESION 68,5X145X12,70		001	001	001	001
34	0501810087	TUERCA - 1.1/4 UNC 7FPP (SEXT.2) SA		002	002	002	002
35	0501065161	CHASIS DELANTERO - 32D		001	000	000	000
36	0501065163	CHASIS DELANTERO - 36D		000	001	000	000
37	0501065165	CHASIS DELANTERO - 40D		000	000	001	000
37.	0501064756	CHASIS DELANTERO - 44D		000	000	000	001
38	0501065162	CHASIS TRASERO - 32D		001	000	000	000
39	0501065164	CHASIS TRASERO - 36D		000	001	000	000
40	0501065166	CHASIS TRASERO - 40D		000	000	001	000
40.	0501064757	CHASIS TRASERO - 44D		000	000	000	001
41	0503010002	GRASERA 1800		004	004	004	004
42	0501011445	ARANDELA PLANA		001	001	001	001
43	0501040877	TORNILLO 1" UNC X 3.1/4" COMPLETO		008	008	008	008
43A	0501014309	TORNILLO 1" UNC X 3.1/4"		001	001	001	001
43B	0501010951	TRABA TORNILLO 1"		001	001	001	001
43C	0501010065	ARANDELA PRESION 1"		001	001	001	001
43D	0503011438	ARANDELA PRESION		001	001	001	001
43E	0501010059	TUERCA 1.5/8		001	001	001	001
44	0511041570	BARRA TRACCION COMPLETA 3"	9	001	001	001	001
45	0503060102	RUEDA CON NEUMATICO	2	002	002	002	002
45.	0503060005	RUEDA CON NEUMATICO 750 X 16-10L RD COMPLETO	3	004	000	000	000
46	0501064168	LIMPIADOR DELANTERO		009	011	013	013
47	0501064167	LIMPIADOR TRASERO		009	011	013	013
48	0503010740	TORNILLO 1/2 UNC X 2 CS G.5 ZN		036	044	052	052
49	0511017302	ARANDELA PLANA 13,50 X 32,50 X 3,0 ZN		072	088	104	104
50	0503010019	ARANDELA PRESION 1/2"		036	044	052	052
51	0503010060	TUERCA HEXAGONAL 1/2 UNC G.5 ZN		036	044	052	052
52	0501040257	SOPORTE MANGUERA 3/4 X 975 COMPLETO	4	001	001	001	001
53	0501066386	TRABA PARA TRANSPORTE 242,5		002	002	002	002
54	0501068994	EJE TRABA 8,30 X 78		001	001	001	001
55	0503030168	PASADOR (GRAPA DE SUJECION)		002	002	002	002
56	0501051043	JUEGO MANGUERA	10	001	001	001	001
57	0501053834	ACOPLAMIENTO RAPIDO MACHO	5	002	002	002	002
58	0501051611	CONEXION COMPLETA		001	001	001	001
58A	0501068706	CONEXION DOBLE		001	001	001	001
58B	0503010237	TORNILLO 3/8 UNC X 1		002	002	002	002
58C	0501010984	ARANDELA PLANA 10,50 X 27 X 3,00		002	002	002	002
58D	0503010025	ARANDELA PRESION 3/8		002	002	002	002
58E	0503010026	TUERCA 3/8		002	002	002	002
59	0511048088	GATO COMPLETO	11	001	001	001	001
60	0502012702	SOPORTE CUERPO PRESILHA		004	004	005	005
61	0503012555	TORNILLO 7/16 UNC X 2 CS RT G.7 ZN		004	004	005	005
62	0503010180	ARANDELA PRESION 7/16"		004	004	005	005
63	0501061617	LLAVE 1 CABO PLANO		001	001	001	001
64	0503016140	CLAVE 3/4 CABO CILINDRICO		002	002	002	002
65	0501011431	LLAVE 1.3/4 CABO PLANO		001	001	001	001
66	0503034003	ETIQUETA IDENTIFICACIÓN ALUMINIO		001	001	001	001
67	0503010001	REMACHE POP		004	004	004	004
68	0503060787	CONJUNTO ETIQUETAS ADHESIVAS		001	001	001	001
69	0503031428	ETIQUETA ADHESIVA ATENCIÓN		001	001	001	001
70	0503031087	ETIQUETA ADHESIVA AUTO CONTROLE APROBADO		001	001	001	001
71	0503031827	LUBRICACION ADHESIVA Y ETIQUETA REAPERTURA		001	001	001	001
72	0503034078	ETIQUETA ADHESIVA PUNTOS DE ELEVACIÓN		004	004	004	004
73	0503031738	ETIQUETA ADHESIVA		002	002	002	002
74	0503033038	EMBLEMA PELIGRO		001	001	001	001



**ATCR 32/36/40/44D**  
**CHASIS COMPLETO**

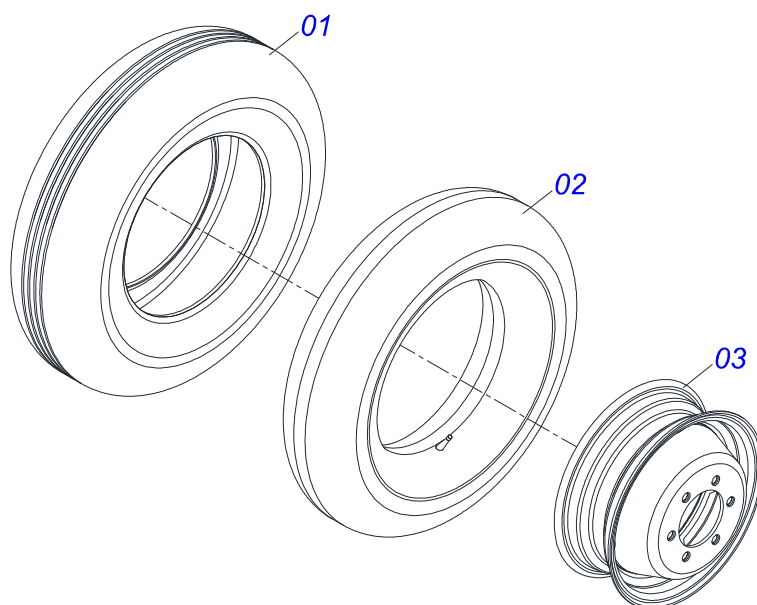
Página 1  
0909097067

Artículo	Código	Descripción	Ver Pág.	032	036	040	044
75	0503034499	ETIQUETA ADHESIVA		001	001	001	001
76	0503031739	ETIQUETA ADHESIVA PELIGRO		001	001	001	001
77	0561014251	EJE UNION		001	001	001	001
78	0503030012	PASADOR (GRAPA DE SUJECION)		001	001	001	001
79	0503013150	CADENA 1300 X 3/8		001	001	001	001
80	0581010270	BUJE 48 X 59,30 X 76		001	001	001	001
81	0501017779	ARANDELA PLANA		004	004	004	004
82	0561011883	ARANDELA PLANA		001	001	001	001
83	0521010576	EJE UNION 25 X 95		001	001	001	001
84	0501051885	RODADO	12	002	002	002	002
84.	0501047809	RODADO SIN NEUMATICO 3" X 2160	13	001	000	000	000
85	0503810706	TORNILLO 1/2 UNC X 4.1/2 C S G.5 SA		002	002	002	002
86	0503011440	ARANDELA PRESION		002	002	002	002
87	0503810060	TUERCA 1/2 NC S SA		002	002	002	002
88	0909097068	SECCIÓN DE DISCOS	14	001	001	001	001

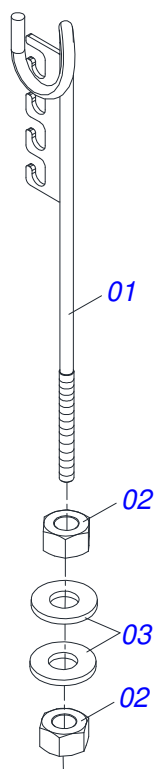


Artículo	Código	Descripción	Ver Pág.	QT
01	0501069483	RUEDA		01
02	0503012112	CAMARA AIRE 400/60 - 15,5 TR 15		01
03	0503013119	NEUMATICO 400/60-15,5-T404-14L		01

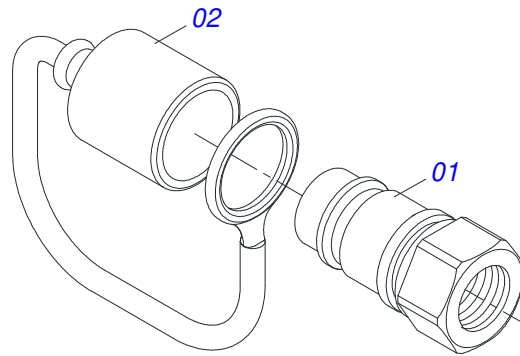




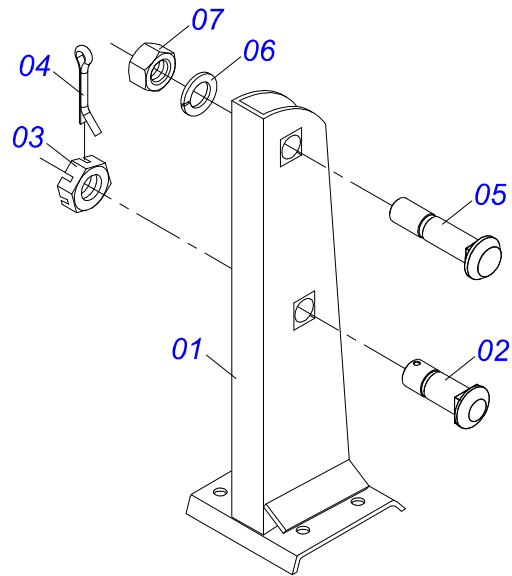
Artículo	Código	Descripción	Ver Pág.	QT
01	0503010120	NEUMATICO 7.50 X 16 10 LONAS		01
02	0503010033	CAMARA AIRE 7.50 X 16		01
03	0501061845	RUEDA 5,50X16X130X6F17X173,6-D		01



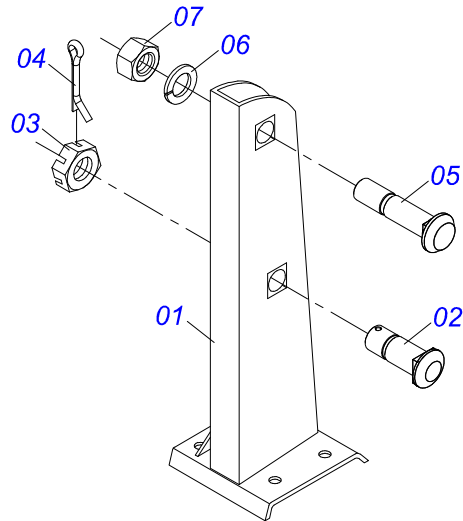
Artículo	Código	Descripción	Ver Pág.	QT
01	0511067334	SOPORTE MANGUERA		01
02	0503010014	TUERCA HEXAGONAL 3/4 UNC (PESADA) G.5 ZN		02
03	0501010322	ARANDELA PLANA 20,50 X 46 X 4,00 ZN		02



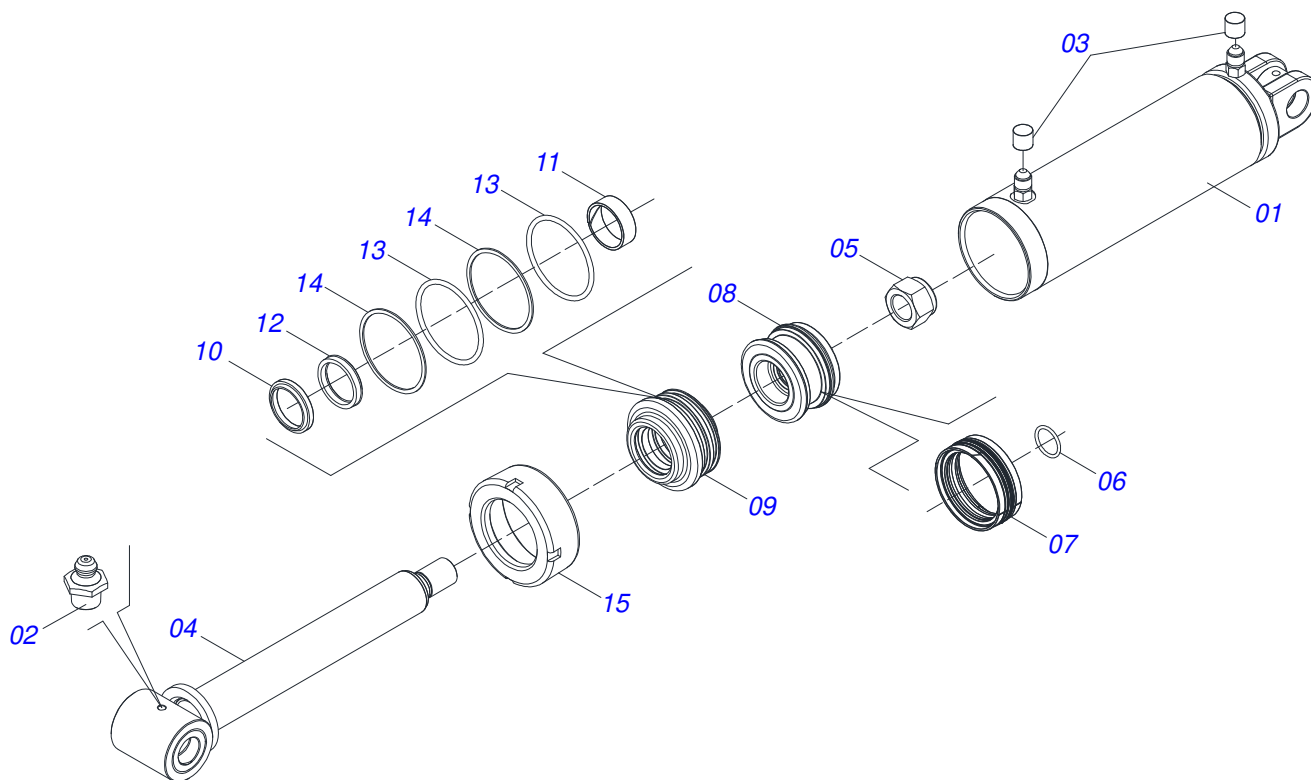
Artículo	Código	Descripción	Ver Pág.	QT
01	0503011627	MACHO ENGANCHE RAP AGR 1/2 NPT		01
02	0503011882	TAPA PLASTICA ENGANCHE RAPIDO		01



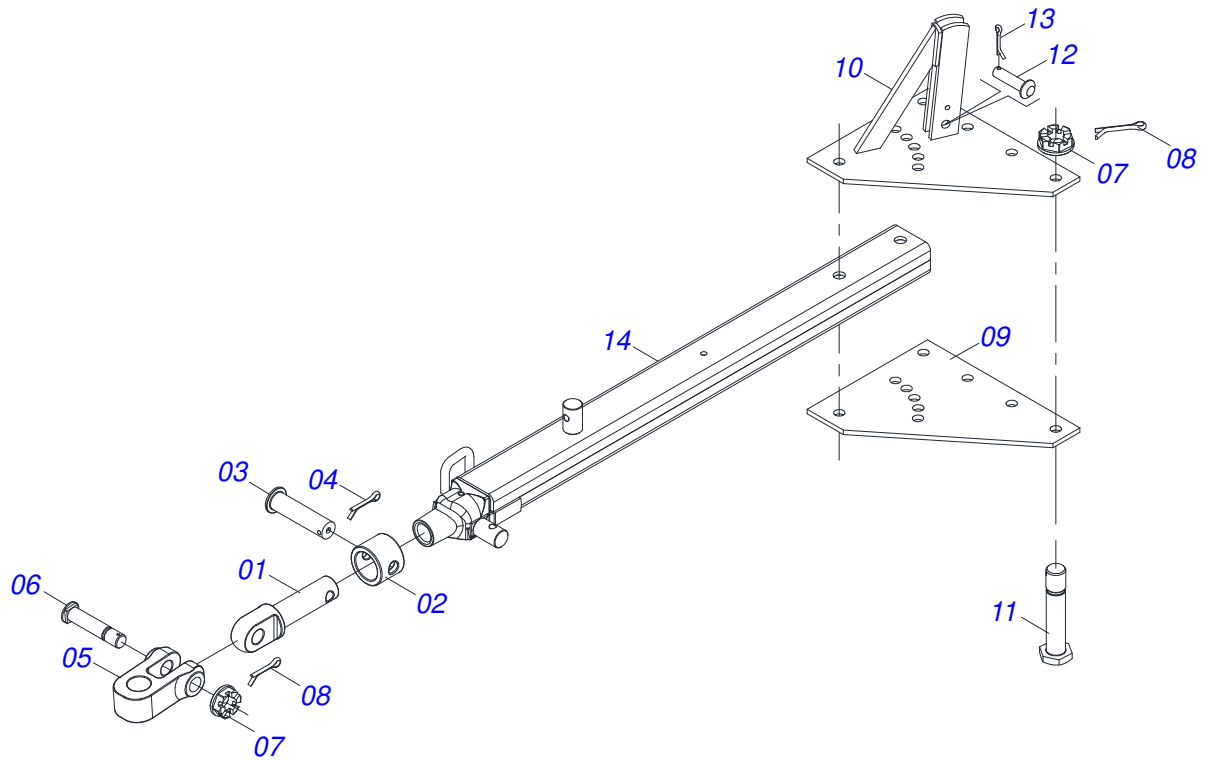
Artículo	Código	Descripción	Ver Pág.	QT
01	0501068260	TORRE SUSPENSION DERECHA		01
02	0511018006	TORNILLO TORRE SUSP R.1.1/2UNCX105		01
03	0501011301	TUERCA 1.1/2 UNC 6FPP 2.5/16		01
04	0503010010	PASADOR ABIERTO 1/4" X 2.1/2"		01
05	0511017974	TORNILLO TORRE SUSPENSION 1		01
06	0503010012	ARANDELA PRESION 1"		01
07	0501010059	TUERCA 1.5/8		01



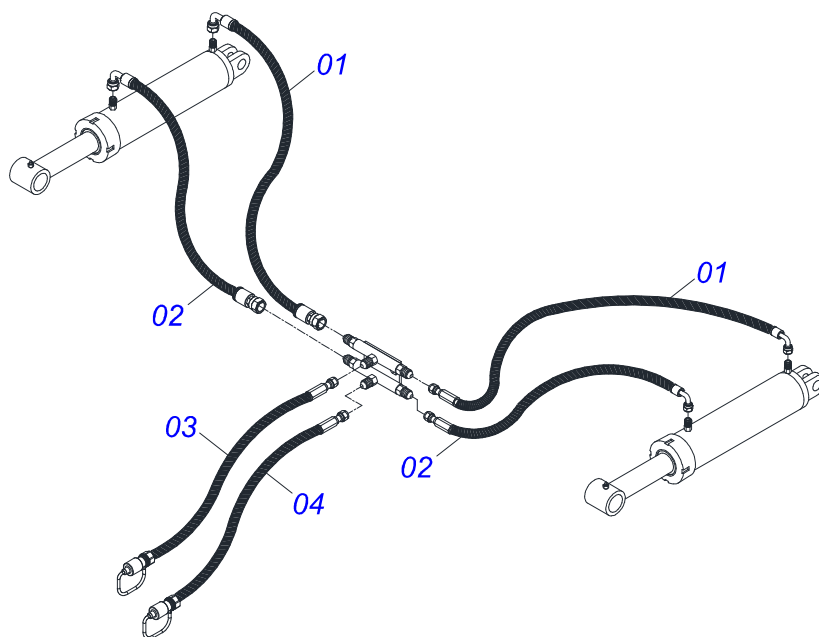
Artículo	Código	Descripción	Ver Pág.	QT
01	0501068261	TORRE SUSPENSION IZQ		01
02	0511018006	TORNILLO TORRE SUSP R.1.1/2UNCX105		01
03	0501011301	TUERCA 1.1/2 UNC 6FPP 2.5/16		01
04	0503010010	PASADOR ABIERTO 1/4" X 2.1/2"		01
05	0511017974	TORNILLO TORRE SUSPENSION 1		01
06	0503010012	ARANDELA PRESION 1"		01
07	0501010059	TUERCA 1.5/8		01



Artículo	Código	Descripción	Ver Pág.	QT
01	0501067256	CAMISA 101,60 X 413		01
02	0503010002	GRASERA 1800		02
03	0503030385	PLUG CILINDRICO N-002		02
04	0521066345	VASTAGO		01
05	0503010817	TUERCA 1.1/4		01
06	0503010345	ANILLO O'RING 2-218 N 3006-9B		01
07	0503015633	SELLADO SELEMASTER		01
08	0502012842	EMBOLO 50,80 X 101,60		01
09	0581010678	SOPORTE ANILLOS 50,80 X 85,72		01
10	0503015636	RASCADOR DE CIERRE		01
11	0503018025	ANILLO GUIA		01
12	0503018026	ANILLO 1870-2000-375 B		01
13	0503010338	ANILLO O'RING 2-342 N 3006-9B		02
14	0503011061	ANILLO BACK-UP 8-342		02
15	0502012822	TAPA MOVIL 101,60		01

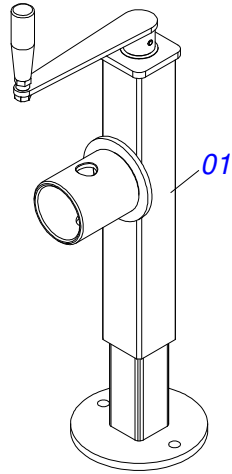


Artículo	Código	Descripción	Ver Pág.	QT
01	0502040223	CLAVIJA ENGANCHE		01
02	0502040327	BUJE TRABA		01
03	0511014902	EJE UNION		01
04	0503010571	PASADOR ABIERTO 1/4" X 1.1/2"		01
05	1902040733	U ENGANCHE		01
06	0521012545	EJE UNION		01
07	0501011301	TUERCA 1.1/2 UNC 6FPP 2.5/16		07
08	0503010010	PASADOR ABIERTO 1/4" X 2.1/2"		07
09	0511016137	PLACA SUPERIOR/INFERIOR		01
10	0501067250	PLACA SUPERIOR CON APOYO		01
11	0501016419	TORNILLO 1.1/2" UNC X 192		06
12	0521010779	EJE UNION		01
13	0503010523	PASADOR ABIERTO 1/4" X 2"		01
14	0501069323	BARRA TRACCION		01

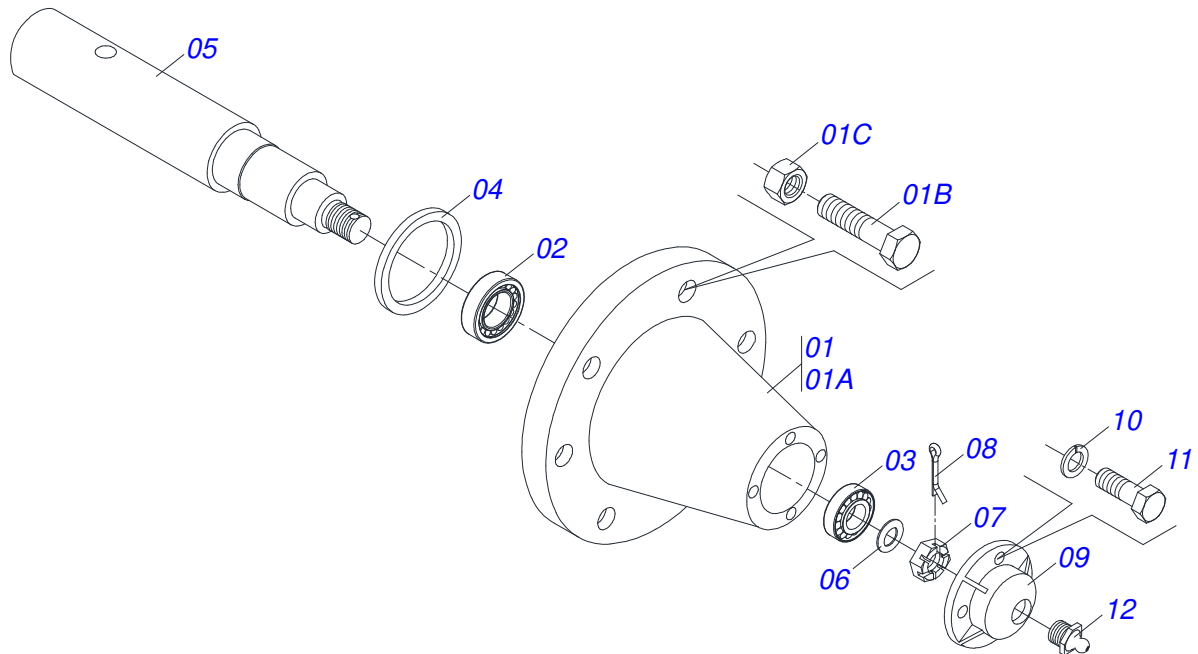


Artículo	Código	Descripción	Ver Pág.	QT
01	0501080054	MANGUERA 3/8 X 450 TR-TC		02
02	0501080413	MANGUERA 3/8 X 700 TR-TC		02
03	0501080458	MANGUERA 3/8 X 8000 TC-TM		01
04	0501080459	MANGUERA 3/8 X 8200 TC-TM		01

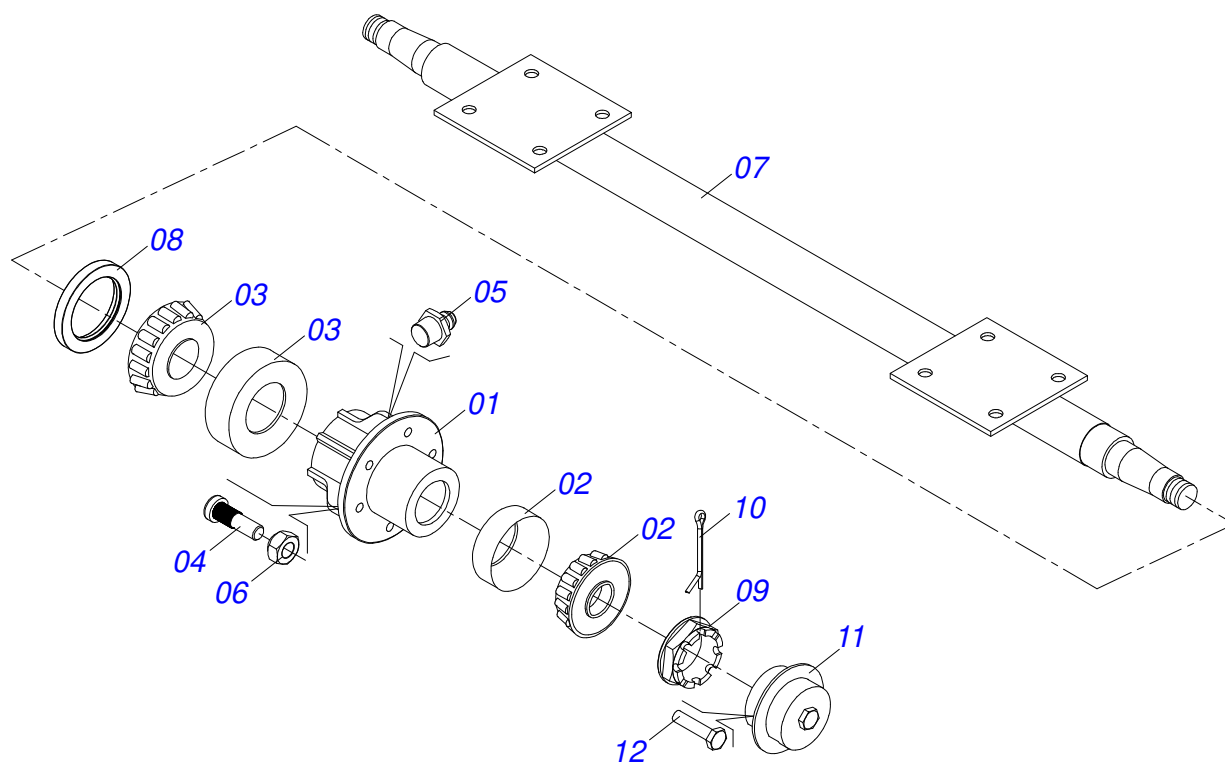




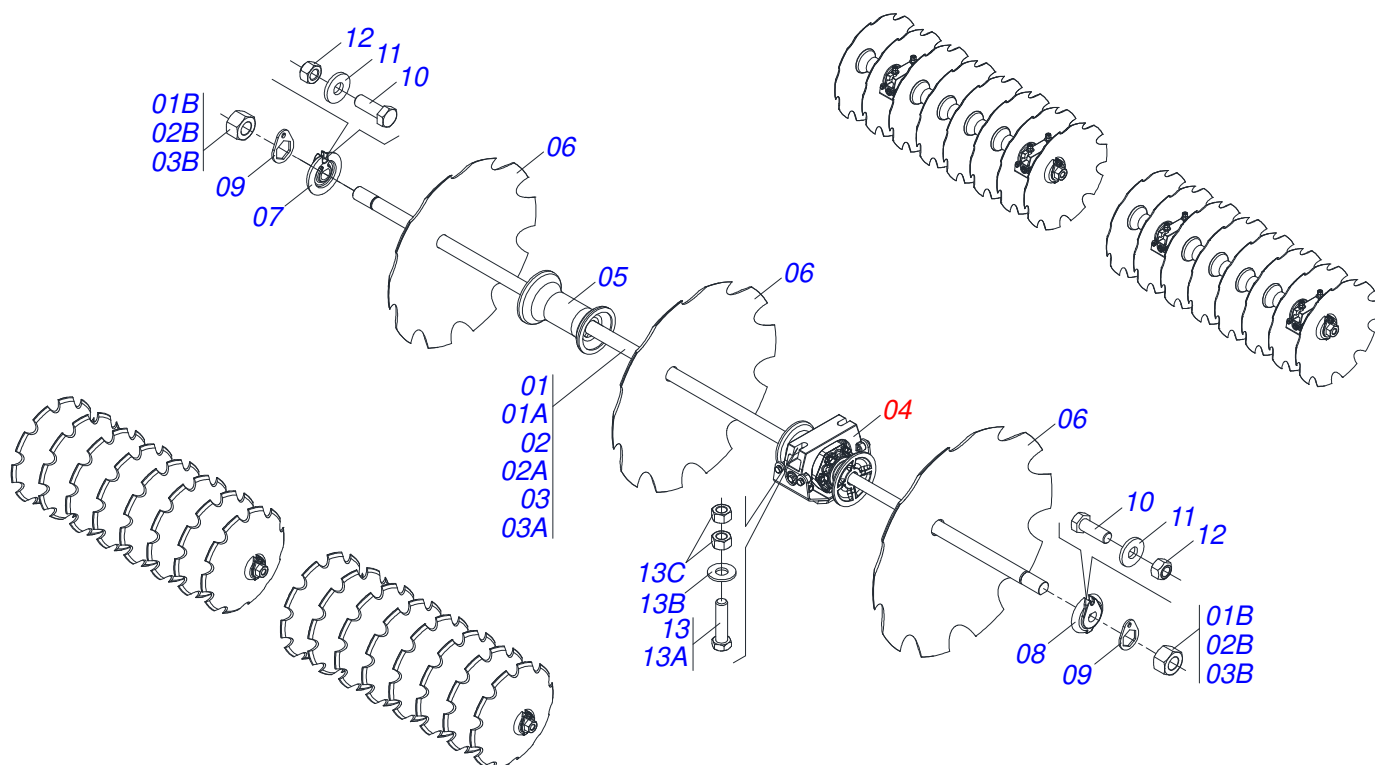
Artículo	Código	Descripción	Ver Pág.	QT
01	0503062227	GATO COMPLETO		01



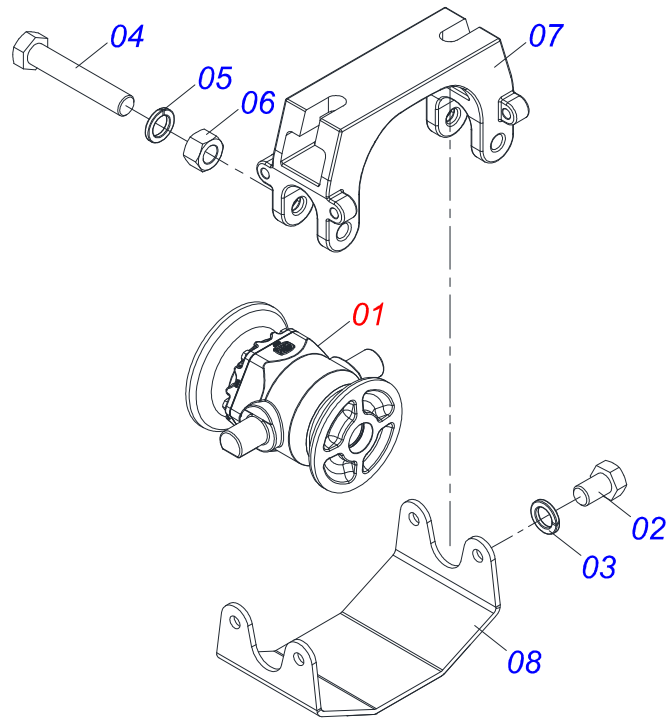
Artículo	Código	Descripción	Ver Pág.	QT
01	0501110738	CAJA RODADO TRANSPORTE CON TORNILLO		01
01A	0502012260	CAJA RUEDA TRANSPORTE		01
01B	0503010064	TUERCA CONICA 5/8 UNF		08
01C	0501010186	TORNILLO RUEDA 5/8"UN X 2.1/8"		08
02	0503011156	RODAMIENTO 2780/2720		01
03	0503010008	RODAMIENTO 3780/3720		01
04	0503013314	RETEN 5166-GB 63.5 X 110 X 13		01
05	0511012494	PUNTA DEL EJE		01
06	0511012492	ARANDELA PLANA		01
07	0503030009	TUERCA CASTILLO 1		01
08	0503010018	PASADOR ABIERTO 5/32" X 1.1/2"		01
09	0502020591	TAPA PROTECCION		01
10	0503011444	ARANDELA PRESION		04
11	0503010358	TORNILLO 5/16 UNC X 7/8		04
12	0503010002	GRASERA 1800		01



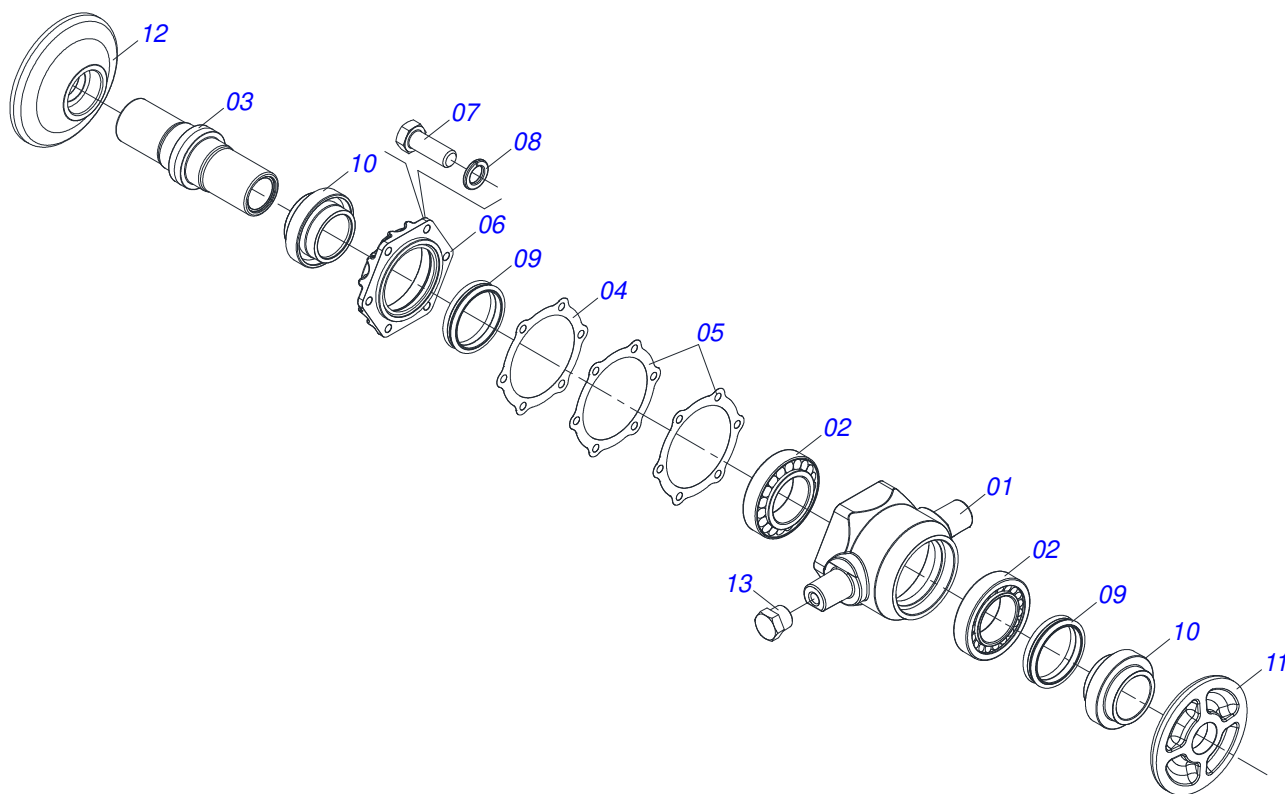
Artículo	Código	Descripción	Ver Pág.	QT
01	0502011389	CAJA MM		02
02	0503010006	RODAMIENTO 32210		02
03	0503010005	RODAMIENTO 32212		02
04	0501010186	TORNILLO RUEDA 5/8"UN X 2.1/8"		12
05	0503010002	GRASERA 1800		02
06	0503010064	TUERCA CONICA 5/8 UNF		12
07	0501067004	EJE 3" X 2160		01
08	0503011866	RETENEDOR 00573-B		02
09	0501010888	TUERCA CAST 1.3/4" 10FPP 2.5/16"		02
10	0503010010	PASADOR ABIERTO 1/4" X 2.1/2"		02
11	0502020593	TAPA PROTECCION		02
12	0503010295	TORNILLO 5/16 UNC X 5/8 CS G.2 ZN		02



Artículo	Código	Descripción	Ver Pág.	32	36	40	44
01	0501046855	EJE 1.5/8 7HPP X 1320-TUERCAS 2.3/4		02	06	02	04
01A	0501015237	EJE 1.5/8 7HPP X 1320		01	01	01	01
01B	0502040640	TUERCA 1.5/8" 7FPP 2.3/4"		02	02	02	02
02	0501046853	EJE 1.5/8 7HPP X 1090-TUERCAS 2.3/4		04	00	00	04
02A	0501015029	EJE 1.5/8 7HPP X 1090		01	00	00	01
02B	0502040640	TUERCA 1.5/8" 7FPP 2.3/4"		02	00	00	02
03	0501046857	EJE 1.5/8 7HPP X 1555-TUERCAS 2.3/4		00	00	04	00
03A	0501015632	EJE 1.5/8 7HPP X 1555		00	00	01	00
03B	0502040640	TUERCA 1.5/8" 7FPP 2.3/4"		00	00	02	00
04	0511048374	CHUMACERA CON SOPORTE PROTECCION	15	12	12	12	16
05	0502010626	SEPARADOR 226		14	18	22	20
06	0602030005	DR 24 X 6,00 C84AF04FR1.11/16 10R		32	36	40	44
06.	0602033232	DR 26 X 6,00 C89AF02FR1.11/16 10R		32	36	40	44
06..	0602033005	DR 26 X 6,00 C90AF04FR1.11/16 10R		32	36	40	44
06...	0602033067	DR 26 X 7,50 C85AF04FR1.11/16 10R		32	36	40	44
06....	0602037004	DR 28 X 6,00 C102AF04FR1.11/16 10R		32	36	40	44
06.....	0602037006	DR 28 X 7,50 C102AF04FR1.11/16 10R		32	36	40	44
07	0502011048	TRABA EJE EXT 1.5/8"		06	06	06	08
08	0502011047	TRABA EJE INT 1.5/8"		06	06	06	08
09	0511014339	TRABA TUERCA 1.5/8"		12	12	12	16
10	0503010232	TORNILLO 5/8" UNC X 1.3/4"		12	12	12	16
11	0501012140	ARANDELA PLANA 16,50 X 40 X 4,00 ZN		12	12	12	16
12	0503012412	TUERCA DE CIERRE 5/8" UNC S		12	12	12	16
13	0521047424	CONJUNTO TORNILLO		24	24	24	32
13A	0501010500	TORNILLO 3/4" UNC X 3"		01	01	01	01
13B	0501010322	ARANDELA PLANA 20,50 X 46 X 4,00 ZN		01	01	01	01
13C	0503012183	TUERCA UNC 3/4"ZIN 1K03097		02	02	02	02



Artículo	Código	Descripción	Ver Pág.	QT
01	0501059734	CHUMACERA DMO 225 X 1.5/8 IMP	16	01
02	0503010834	TORNILLO 1/2 UNC X 1		04
03	0503010019	ARANDELA PRESION 1/2"		04
04	0503010762	TORNILLO 5/8 UNC X 3.1/2 CS G.5 ZN		02
05	0503010027	ARANDELA PRESION 5/8		02
06	0503010013	TUERCA HEXAGONAL 5/8 UNC G.5 ZN		02
07	0502012626	SOPORTE CHUMACERA OSCILANTE CENTRAL		01
08	0501213923	TAPA DE PROTECCIÓN CHUMACERA		01



Artículo	Código	Descripción	Ver Pág.	QT
01	0502020691	CAJA CHUMACERA AGRICOLA		01
02	0503010005	RODAMIENTO 32212		02
03	0502010899	EJE CM/DM		01
04	0503030685	EMPAQUETADURA 142 X 113,2 X 0,1		01
05	0503030030	EMPAQUETADURA 142 X 113,2 X 0,3		02
06	0502020161	TAPA CAJA DM		01
07	0503010237	TORNILLO 3/8 UNC X 1		06
08	0503011443	ARANDELA PRESSION 3/8		06
09	0503030027	RETEN LP JB-255		02
10	0502040287	ALOJAMIENTO RETENES CON BUJE		02
11	0502040239	APOYO EXT DEL DISCO		01
12	0502040240	APOYO INT DEL DISCO		01
13	0503010856	TAPON R 3/8 BSPT		02





**MARCHESAN**

**Publicaciones Técnicas | Elaboración y Revisión**  
LEONARDO JOSÉ DA SILVA SOUZA

[www.marchesan.com.br](http://www.marchesan.com.br)

