

RASTRA ARADORA

ATCR 12/14/16/18/20/22/23/24/25/26/28/29D

Código: 0501093788

Serie: S-1223

Revisión: 00

Fecha de Revisión: ENERO/2024

CATALOGO DE PARTES



MARCHESAN



PRODUCTOS

Código	Descripción
0102440531	ATCR 12X24X6 DR DMO E 1.5/8 S-1223
0102440542C	ATCR 12X26X6 DR DMO E 1.5/8 EXP S-1223
0102440542	ATCR 12X26X6 DR DMO E 1.5/8 S-1223
0102440567	ATCR 12X28X6 DR DMO E 1.5/8 S-1223
0102440619	ATCR 14X24X6 DR DMO E 1.5/8 C/PROT S-1223
0102440543C	ATCR 14X24X6 DR DMO E 1.5/8 EXP S-1223
0102440543	ATCR 14X24X6 DR DMO E 1.5/8 S-1223
0102440582	ATCR 14X26X6 DR DMO E 1.5/8 C/PROT S-1223
0102440544C	ATCR 14X26X6 DR DMO E 1.5/8 EXP S-1223
0102440544	ATCR 14X26X6 DR DMO E 1.5/8 S-1223
0102440622	ATCR 14X26X6 DR DMO E 1.5/8 S/PN S-1223
0102440562	ATCR 14X28X6 DR DMO E 1.5/8 S-1223
0102440569	ATCR 14X28X7,5 DR DMO E 1.5/8 S-1223
0102440579	ATCR 16X24X6 DR DMO E 1.5/8 C/PROT S-1223
0102440545C	ATCR 16X24X6 DR DMO E 1.5/8 EXP S-1223
0102440636C	ATCR 16X24X6 DR DMO E 1.5/8 PN 11L15 EXP S-1223
0102440636	ATCR 16X24X6 DR DMO E 1.5/8 PN 11L15 S-1223
0102440613C	ATCR 16X24X6 DR DMO E 1.5/8 PN 7,5X16 EXP S-1223
0102440613	ATCR 16X24X6 DR DMO E 1.5/8 PN 7,5X16 S-1223
0102440545	ATCR 16X24X6 DR DMO E 1.5/8 S-1223
0102440614	ATCR 16X24X9 DR DMO E 1.5/8 S-1223
0102440603	ATCR 16X26X6 DL DMO E 1.5/8 S-1223
0102440583	ATCR 16X26X6 DR DMO E 1.5/8 C/PROT S-1223
0102440546C	ATCR 16X26X6 DR DMO E 1.5/8 EXP S-1223
0102440606	ATCR 16X26X6 DR DMO E 1.5/8 PN 7.50 S-1223
0102440546	ATCR 16X26X6 DR DMO E 1.5/8 S-1223
0102440598	ATCR 16X26X6 DR DMO E 1.5/8 TERR S-1223
0102440604	ATCR 16X26X6 MT DMO E 1.5/8 S-1223
0102440630	ATCR 16X28X6 DL DMO E 1.5/8 S-1223
0102440560	ATCR 16X28X6 DR DMO E 1.5/8 S-1223

ATENCIÓN: IMPORTANTE

Marchesan S.A. se reserva el derecho de perfeccionar y/o cambiar las características técnicas de sus productos, sin previo aviso y sin la obligación de proceder con los ya comercializados y sin conocimiento previo del revendedor o consumidor. Las fotos son únicamente ilustrativas.



PRODUCTOS

0102440570	ATCR 16X28X7,5 DR DMO E 1.5/8 S-1223
0102440602	ATCR 18X24X6 DL DMO E 1.5/8 S-1223
0102440620	ATCR 18X24X6 DR DMO E 1.5/8 C/PROT S-1223
0102440547C	ATCR 18X24X6 DR DMO E 1.5/8 EXP S-1223
0102440624C	ATCR 18X24X6 DR DMO E 1.5/8 PN 11L15 EXP S-1223
0102440624	ATCR 18X24X6 DR DMO E 1.5/8 PN 11L15 S-1223
0102440547	ATCR 18X24X6 DR DMO E 1.5/8 S-1223
0102440549C	ATCR 18X26X6 DR DMO E 1.5/8 EXP S-1223
0102440618	ATCR 18X26X6 DR DMO E 1.5/8 PN 11L15 S-1223
0102440599	ATCR 18X26X6 DR DMO E 1.5/8 S-1223
0102440549	ATCR 18X26X6 DR DMO E 1.5/8 S-1223
0102440638	ATCR 18X26X6 MT DMO E 1.5/8 S-1223
0102440550	ATCR 18X28X6 DR DMO E 1.5/8 S-1223
0102440571	ATCR 18X28X7,5 DR DMO E 1.5/8 S-1223
0102440656	ATCR 20X24X6 DR DMO E 1.5/8 C/PROT S-1223
0102440551C	ATCR 20X24X6 DR DMO E 1.5/8 EXP S-1223
0102440607C	ATCR 20X24X6 DR DMO E 1.5/8 PN11L15 EXP S-1223
0102440607	ATCR 20X24X6 DR DMO E 1.5/8 PN11L15 S-1223
0102440551	ATCR 20X24X6 DR DMO E 1.5/8 S-1223
0102440640	ATCR 20X26X6 DL DMO E 1.5/8 S-1223
0102440616	ATCR 20X26X6 DMO E 1.5/8 S/RODA/DC/PN S-1223
0102440578	ATCR 20X26X6 DR DMO E 1.5/8 C/PROT S-1223
0102440552C	ATCR 20X26X6 DR DMO E 1.5/8 EXP S-1223
0102440552	ATCR 20X26X6 DR DMO E 1.5/8 S-1223
0102440595	ATCR 20X26X6 DR DMO E 1.5/8 TERR S-1223
0102440605	ATCR 20X26X6 MT DMO E 1.5/8 S-1223
0102440576C	ATCR 20X26X7,5 DR DMO E 1.5/8 EXP S-1223
0102440576	ATCR 20X26X7,5 DR DMO E 1.5/8 S-1223
0102440642	ATCR 20X28X6 DL DMO E 1.5/8 S-1223
0102440553	ATCR 20X28X6 DR DMO E 1.5/8 S-1223
0102440572	ATCR 20X28X7,5 DR DMO E 1.5/8 S-1223

ATENCIÓN: IMPORTANTE

Marchesan S.A. se reserva el derecho de perfeccionar y/o cambiar las características técnicas de sus productos, sin previo aviso y sin la obligación de proceder con los ya comercializados y sin conocimiento previo del revendedor o consumidor. Las fotos son únicamente ilustrativas.



PRODUCTOS

0102440563	ATCR 22X24X6 DR DMO E 1.5/8 S-1223
0102440564C	ATCR 22X26X6 DR DMO E 1.5/8 EXP S-1223
0102440564	ATCR 22X26X6 DR DMO E 1.5/8 S-1223
0102440657	ATCR 22X26X6 DR DMO E 1.5/8 TERR FF S-1223
0102440575	ATCR 22X28X6 DR DMO E 1.5/8 S-1223
0102440565	ATCR 22X28X7,5 DR DMO E 1.5/8 S-1223
0102440625C	ATCR 23X26X6 DR DMO E 1.5/8 C/PROT EXP S-1223
0102440625	ATCR 23X26X6 DR DMO E 1.5/8 C/PROT S-1223
0102440580	ATCR 23X26X6 DR DMO E 1.5/8 S-1223
0102440621	ATCR 24X24X6 DR DMO E 1.5/8 C/PROT S-1223
0102440554C	ATCR 24X24X6 DR DMO E 1.5/8 EXP S-1090
0102440608C	ATCR 24X24X6 DR DMO E 1.5/8 PN11L15 EXP S-1223
0102440608	ATCR 24X24X6 DR DMO E 1.5/8 PN11L15 S-1223
0102440554	ATCR 24X24X6 DR DMO E 1.5/8 S-1090
0102440633	ATCR 24X24X6 MT DMO E 1.5/8 S-1223
0102440555C	ATCR 24X26X6 DR DMO E 1.5/8 EXP S-1223
0102440637C	ATCR 24X26X6 DR DMO E 1.5/8 PN11L15 C/P EXP S-1223
0102440637	ATCR 24X26X6 DR DMO E 1.5/8 PN11L15 C/PROT S-1223
0102440585	ATCR 24X26X6 DR DMO E 1.5/8 S-1223
0102440555	ATCR 24X26X6 DR DMO E 1.5/8 S-1223
0102440647	ATCR 24X26X6 DR DMO E 1.5/8 TERR FF S-1223
0102440596	ATCR 24X26X6 DR DMO E 1.5/8 TERR S-1223
0102440601	ATCR 24X26X6 MT DMO E 1.5/8 C/PROT S-1223
0102440566	ATCR 24X26X7,5 DR DMO E 1.5/8 S-1223
0102440556	ATCR 24X28X6 DR DMO E 1.5/8 S-1223
0102440639	ATCR 24X28X7,5 DL DMO E 1.5/8 S-1223
0102440573	ATCR 24X28X7,5 DR DMO E 1.5/8 S-1223
0102440611	ATCR 25X26X6 DR DMO E 1.5/8 C/PROT S-1223
0102440581	ATCR 25X26X6 DR DMO E 1.5/8 S-1223
0102440577C	ATCR 26X26X6 DR DMO E 1.5/8 EXP S-1223
0102440577	ATCR 26X26X6 DR DMO E 1.5/8 S-1223

ATENCIÓN: IMPORTANTE

Marchesan S.A. se reserva el derecho de perfeccionar y/o cambiar las características técnicas de sus productos, sin previo aviso y sin la obligación de proceder con los ya comercializados y sin conocimiento previo del revendedor o consumidor. Las fotos son únicamente ilustrativas.



PRODUCTOS

0102440651	ATCR 26X26X6 DR DMO E1.5/8 TERR FF S-1223
0102440628	ATCR 26X28X6 DR DMO E 1.5/8 S-1223
0102440644	ATCR 26X28X7,5 DR DMO E 1.5/8 S-1223
0102440609C	ATCR 28X24X6 DR DMO E 1.5/8 PN 11L15 EXP S-1223
0102440609	ATCR 28X24X6 DR DMO E 1.5/8 PN 11L15 S-1223
0102440557	ATCR 28X24X6 DR DMO E 1.5/8 S-1223
0102440643C	ATCR 28X24X6 MT DMO E 1.5/8 EXP S-1223
0102440643	ATCR 28X24X6 MT DMO E 1.5/8 S-1223
0102440574	ATCR 28X26X6 DL DMO E 1.5/8 S/PNEU S-1223
0102440617	ATCR 28X26X6 DMO S/DC S/PN S-1223
0102440600	ATCR 28X26X6 DR DMO E 1.5/8 C/PROT S-1223
0102440584	ATCR 28X26X6 DR DMO E 1.5/8 C/PROT S-1223
0102440558C	ATCR 28X26X6 DR DMO E 1.5/8 EXP S-1223
0102440558	ATCR 28X26X6 DR DMO E 1.5/8 S-1223
0102440597	ATCR 28X26X6 DR DMO E 1.5/8 TERR S-1223
0102440650	ATCR 28X26X6 DR DMO E1.5/8 TERR FF S-1223
0102440568	ATCR 28X26X7,5 DR DMO E 1.5/8 TERR S-1223
0102440641	ATCR 28X28X6 DL DMO E 1.5/8 S-1223
0102440559C	ATCR 28X28X6 DR DMO E 1.5/8 EXP S-1223
0102440559	ATCR 28X28X6 DR DMO E 1.5/8 S-1223
0102440561	ATCR 28X28X7,5 DR DMO E 1.5/8 S-1223
0102440612	ATCR 29X26X6 DR DMO E 1.5/8 C/PROT S-1223
0102440586	ATCR 29X26X6 DR DMO E 1.5/8 S-1223

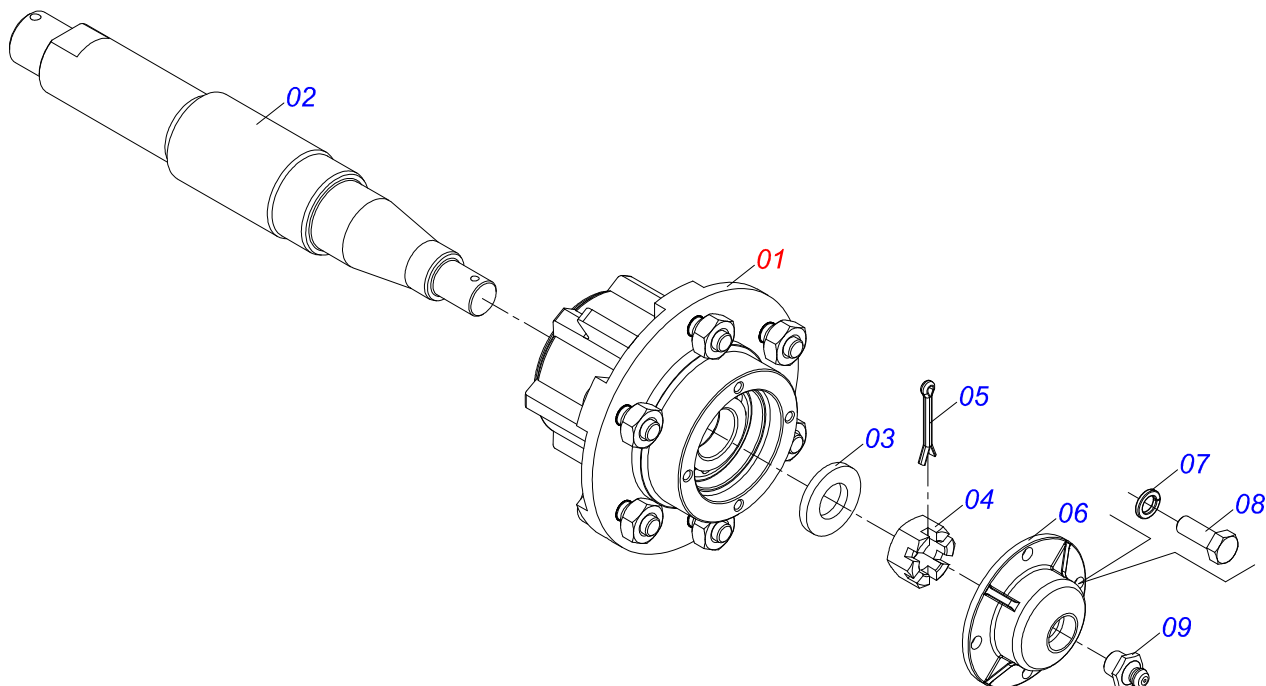
ATENCIÓN: IMPORTANTE

Marchesan S.A. se reserva el derecho de perfeccionar y/o cambiar las características técnicas de sus productos, sin previo aviso y sin la obligación de proceder con los ya comercializados y sin conocimiento previo del revendedor o consumidor. Las fotos son únicamente ilustrativas.

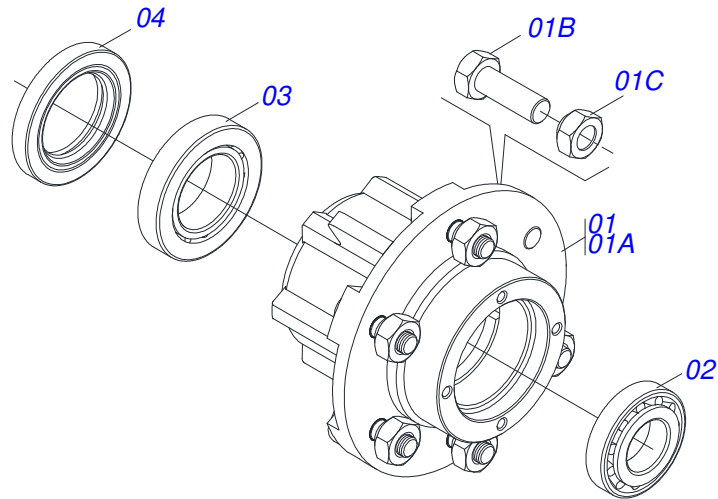


ÍNDICE

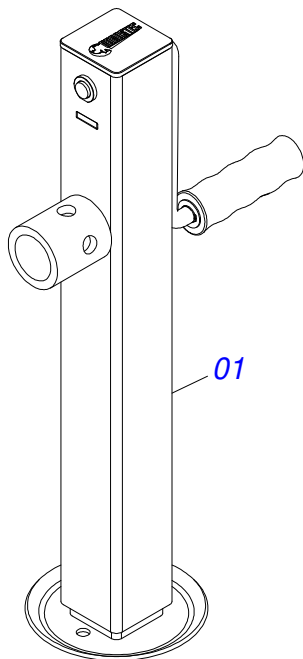
0909097065	CHASIS COMPLETO	1
0501051634	RODADO SIN NEUMATICO	2
0501051142	CAJA RUEDA TRANSPORTE CON COJINETE	3
0503062157	APOYO	4
0511059180	CIL H 50,8X101,6X515 50,80 X 101,60 X 515 X 203	5
0501041096	BARRA TRACCION COMPLETA	6
0521048502	BARRA TRACCION COMPLETA	7
0521057520	TRACTOR COMPLETO	8
0503060094	RUEDA CON NEUMATICO	9
0503060091	RUEDA CON NEUMATICO 750 X 16-10L COMPLETO	10
0503060181	RUEDA CON NEUMATICO	11
0501040257	SOPORTE MANGUERA 3/4 X 975 COMPLETO	12
0501053834	ACOPAMIENTO RAPIDO MACHO	13
0909097066	SECCION DISCOS	14
0511048374	CHUMACERA AGRIC DM OL 225 X 1.5/8 OSCILANTE CON SOPORTE PROTECCIÓN IMP	15
0501059734	CHUMACERA AGRICOLA DMO 225 X 1.5/8 MM IMP	16



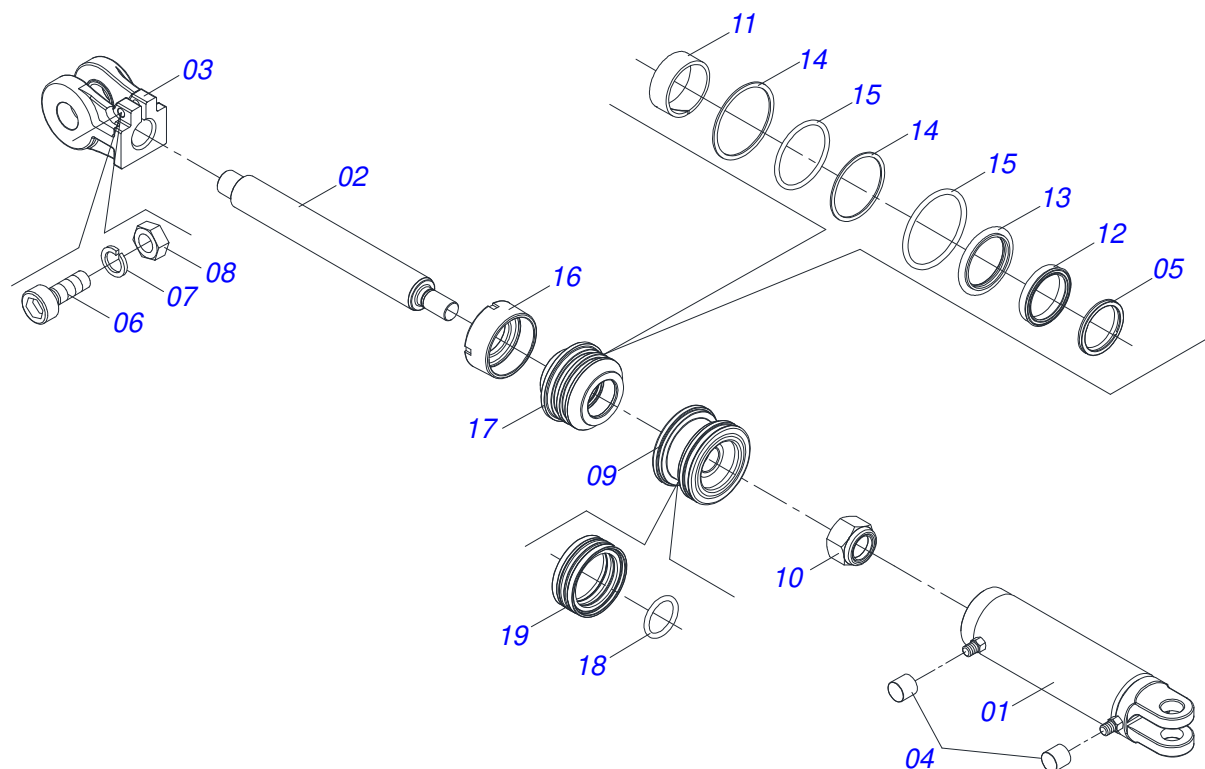
Artículo	Código	Descripción	Ver Pág.	QT
01	0501051142	CAJA RUEDA TRANSPORTE CON COJINETE	3	01
02	0521010821	EJE 63,50 X 420		01
03	0501016545	ARANDELA PLANA		01
04	0503030009	TUERCA CASTILLO 1		01
05	0503010018	PASADOR ABIERTO 5/32" X 1.1/2"		01
06	0502020591	TAPA PROTECCION		01
07	0503011444	ARANDELA PRESION		04
08	0503010358	TORNILLO 5/16 UNC X 7/8		04
09	0503010002	GRASERA 1800		01



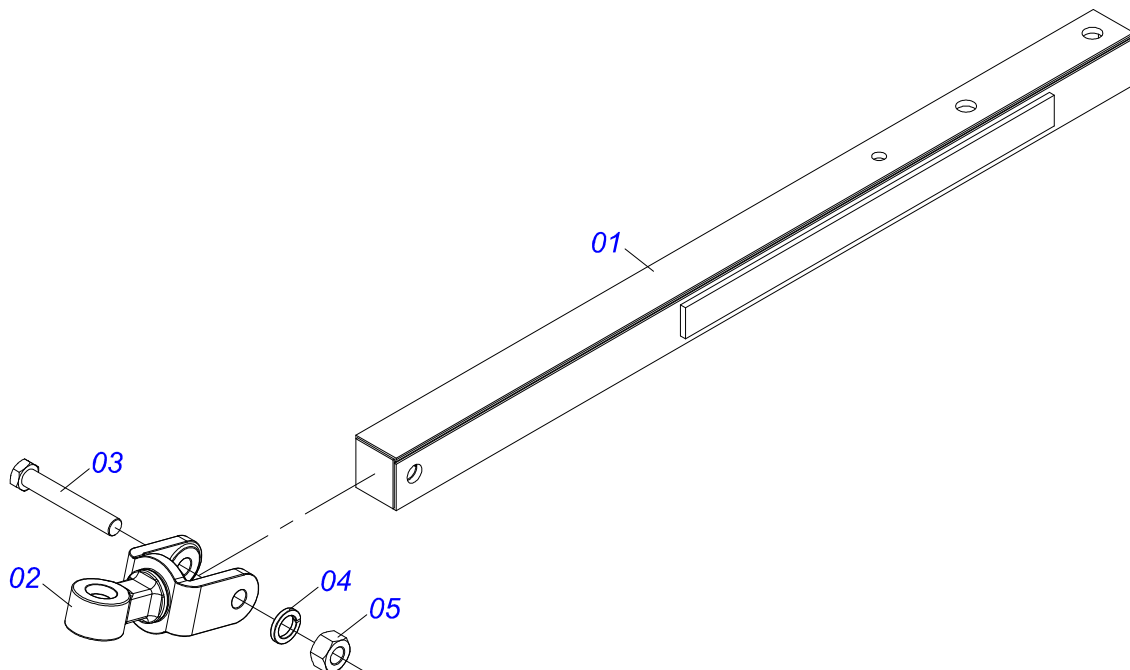
Artículo	Código	Descripción	Ver Pág.	QT
01	0501110728	CAJA RODADO		01
01A	0502011121	CAJA RODADO		01
01B	0501010127	TORNILLO ROD 9/16"UN X 1.7/8"		06
01C	0503010035	TUERCA CONICA 9/16		06
02	0503010037	RODAMIENTO 30207		01
03	0503010006	RODAMIENTO 32210		01
04	0503012928	RETENES		01



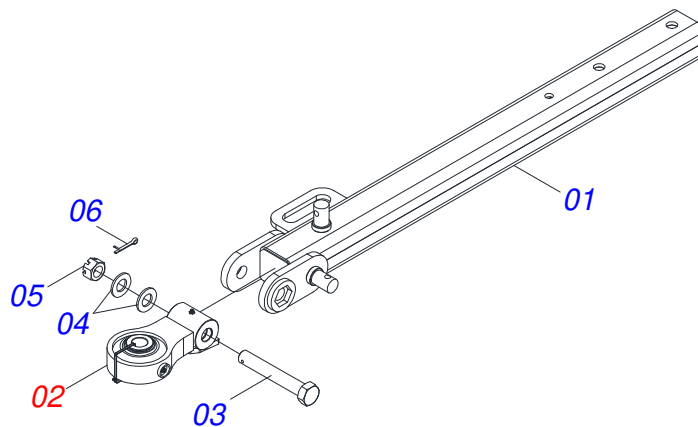
Artículo	Código	Descripción	Ver Pág.	QT
01	0503062157	APOYO	4	01



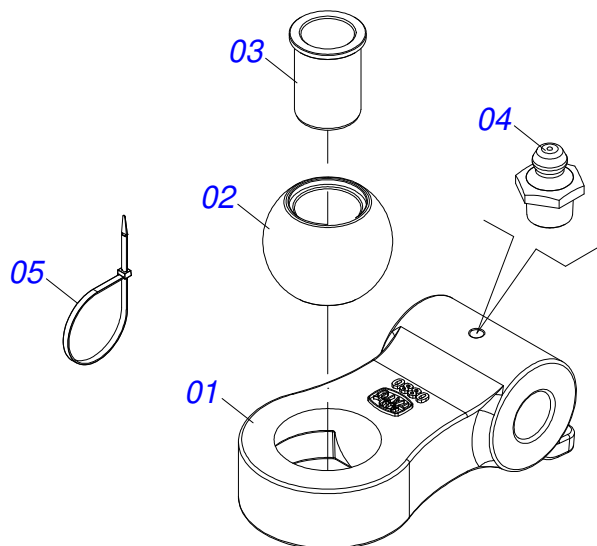
Artículo	Código	Descripción	Ver Pág.	QT
01	0511070658	CAMISA		01
02	0571019958	EXTENSOR CILINDRO HIDRAULICO		01
03	0502040747	HORQUILLA		01
04	0503030385	PLUG CILINDRICO N-002		02
05	0503010039	ANILLO RASCADOR D-2000		01
06	0503011094	TORNILLO 3/8" UNC X 2" C C S I 12.9		01
07	0503011443	ARANDELA PRESSION 3/8		01
08	0503010026	TUERCA 3/8		01
09	0502012820	EMBOLO 50,80 X 101,60		01
10	0503010817	TUERCA 1.1/4		01
11	0503018025	ANILLO GUIA		01
12	0503018026	ANILLO 1870-2000-375 B		01
13	0503018024	ANILLO BS		01
14	0503010338	ANILLO O'RING 2-342 N 3006-9B		02
15	0503011061	ANILLO BACK-UP 8-342		02
16	0502012822	TAPA MOVIL 101,60		01
17	0502012821	SOPORTE ANILLO 50,80 X 101,60		01
18	0503018029	ANILLO O'RING 2-217		01
19	0503015633	SELLADO SELEMASTER		01



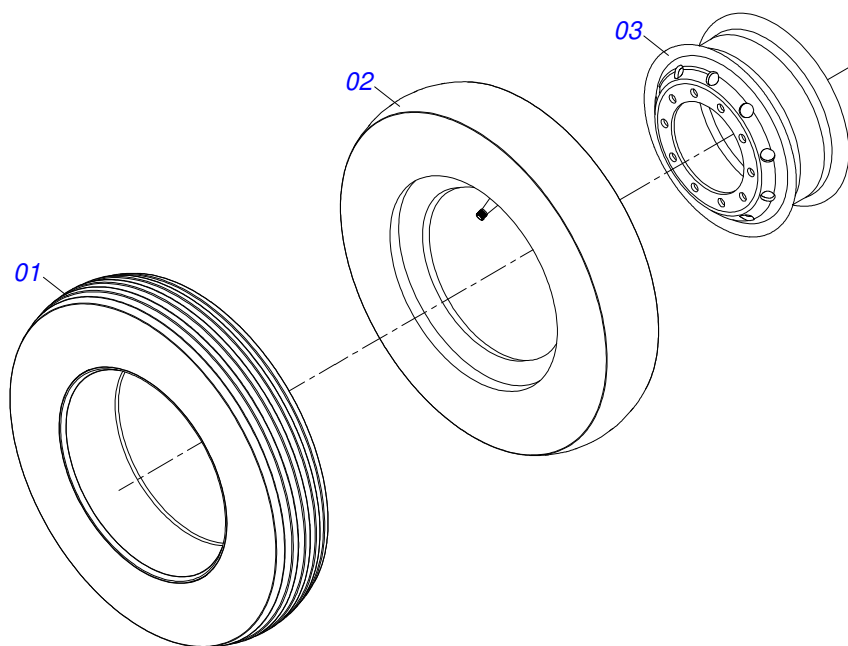
Artículo	Código	Descripción	Ver Pág.	QT
01	0501060188	BARRA TRACCION 1400		01
02	0521061775	ENGANCHE TRACTOR		01
03	0501010060	TORNILLO 1 UNC X 6.1/3		01
04	0503011438	ARANDELA PRESION		01
05	0501010059	TUERCA 1.5/8		01



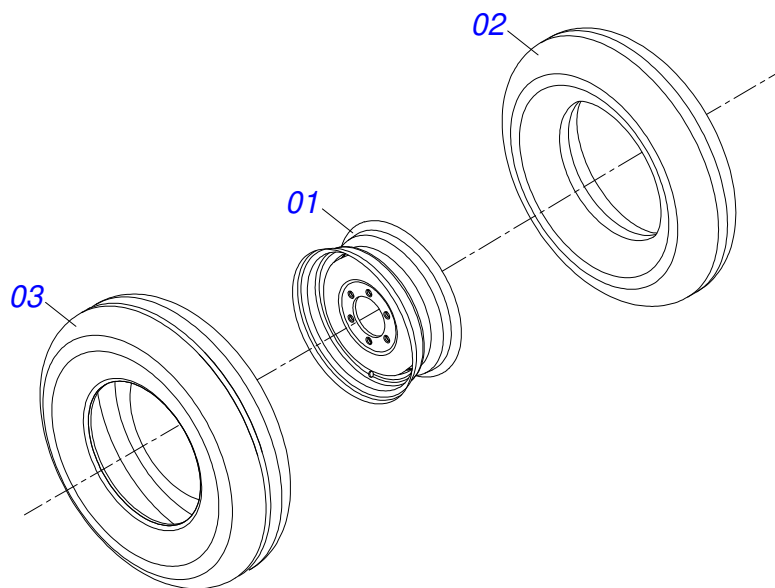
Artículo	Código	Descripción	Ver Pág.	QT
01	0521069165	BARRA TRACCION		01
02	0521057520	TRACTOR COMPLETO	8	01
03	0581015973	TORNILLO 1.1/4 UNC X 8 C S G5		01
04	0501017779	ARANDELA PLANA		02
05	0503013026	TUERCA CASTILLO 1.1/4" UNC		01
06	0503010010	PASADOR ABIERTO 1/4" X 2.1/2"		01



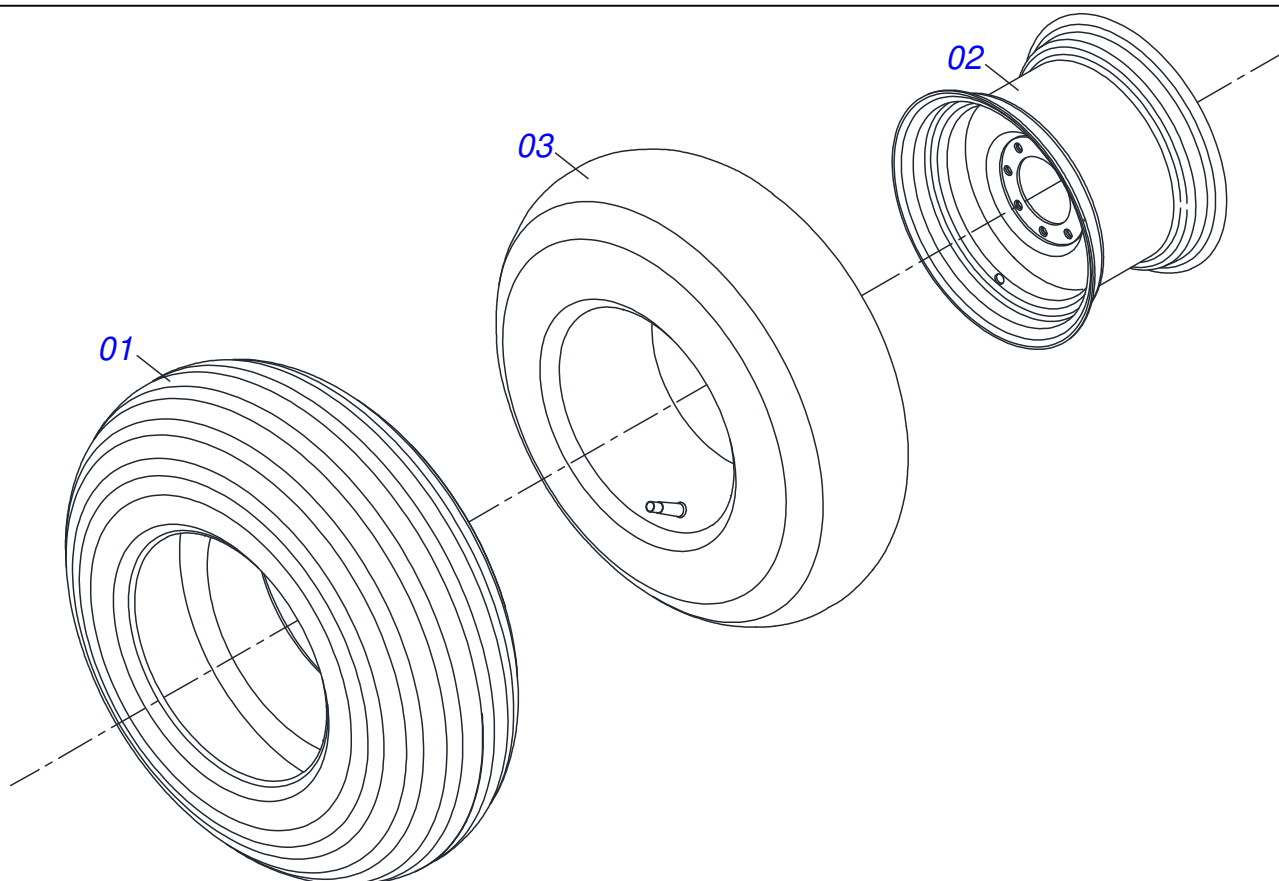
Artículo	Código	Descripción	Ver Pág.	QT
01	0502040880	CUERPO ENGANCHE		01
02	0502040885	CUERPO LIGACION		01
03	0591012511	BUJE		01
04	0503010002	GRASERA 1800		01
05	0503018829	ABRAZADERA DE NYLON		01



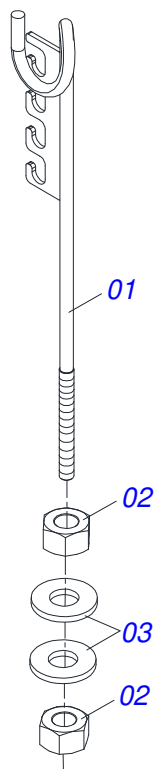
Artículo	Código	Descripción	Ver Pág.	QT
01	0503010065	NEUMATICO 6.00X 16 - 6 LONAS		01
02	0503010068	CAMARA AIRE 6.00 X 16		01
03	0503010894	RUEDA 4,50X16X118X6F16,5X152,4		01



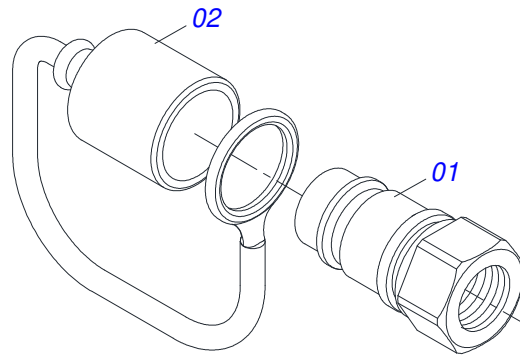
Artículo	Código	Descripción	Ver Pág.	QT
01	0503010893	RUEDA		01
02	0503010033	CAMARA AIRE 7.50 X 16		01
03	0503010120	NEUMATICO 7.50 X 16 10 LONAS		01



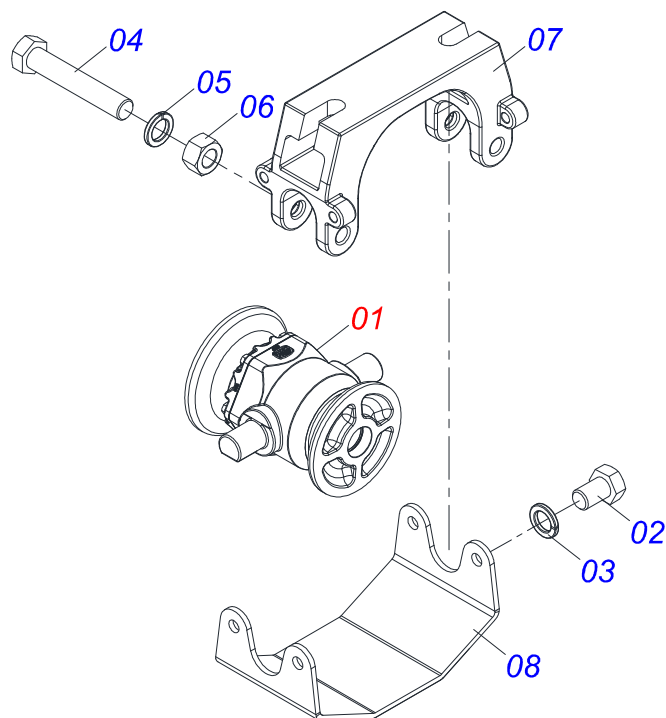
Artículo	Código	Descripción	Ver Pág.	QT
01	0503010858	NEUMATICO 11L-15		01
02	0503011468	RUEDA		01
03	0503010860	CÁMARA DE AIRE 11L 15		01



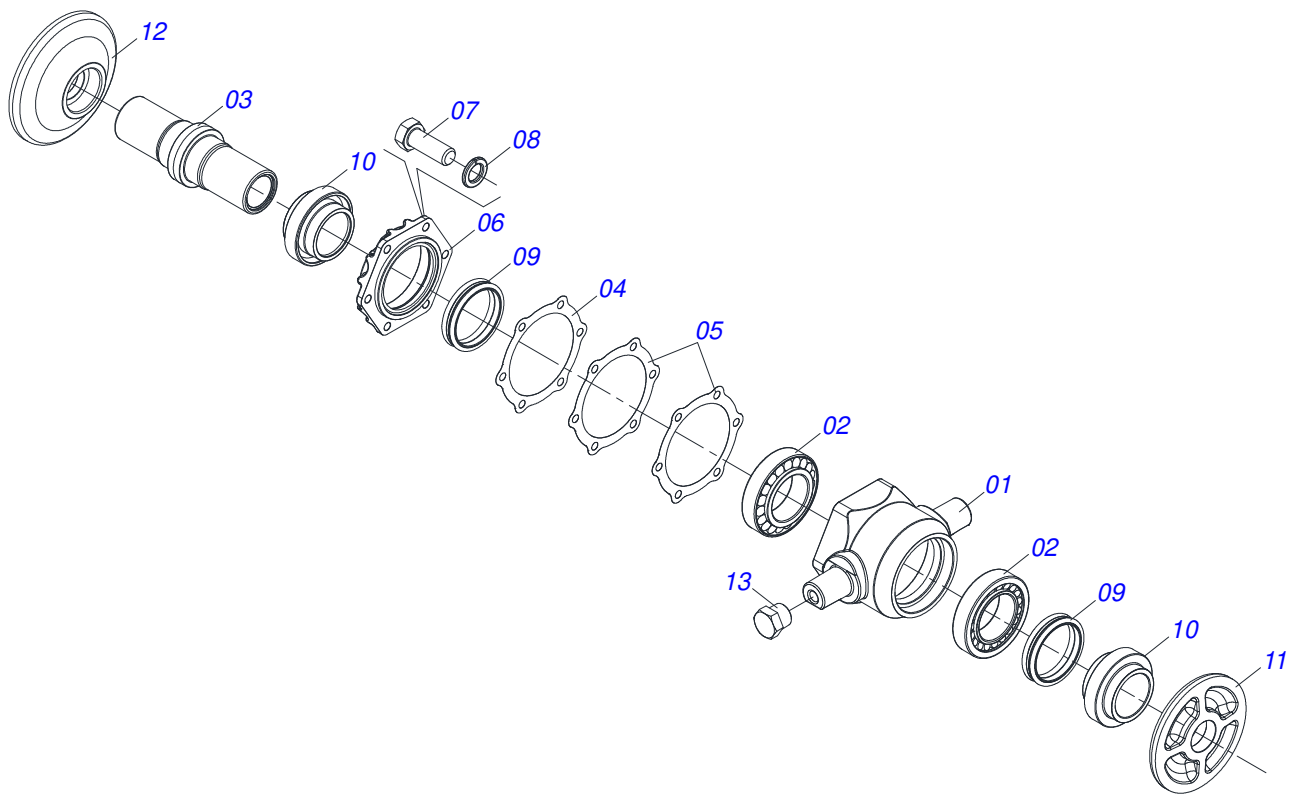
Artículo	Código	Descripción	Ver Pág.	QT
01	0511067334	SOPORTE MANGUERA		01
02	0503010014	TUERCA HEXAGONAL 3/4 UNC (PESADA) G.5 ZN		02
03	0501010322	ARANDELA PLANA 20,50 X 46 X 4,00 ZN		02



Artículo	Código	Descripción	Ver Pág.	QT
01	0503011627	MACHO ENGANCHE RAP AGR 1/2 NPT		01
02	0503011882	TAPA PLASTICA ENGANCHE RAPIDO		01



Artículo	Código	Descripción	Ver Pág.	QT
01	0501059734	CHUMACERA AGRICOLA DMO 225 X 1.5/8 MM IMP	16	01
02	0503010834	TORNILLO 1/2 UNC X 1		04
03	0503010019	ARANDELA PRESION 1/2"		04
04	0503010762	TORNILLO 5/8 UNC X 3.1/2 CS G.5 ZN		02
05	0503010027	ARANDELA PRESION 5/8		02
06	0503010013	TUERCA HEXAGONAL 5/8 UNC G.5 ZN		02
07	0502012626	SOPORTE CHUMACERA OSCILANTE CENTRAL		01
08	0501213923	TAPA DE PROTECCIÓN CHUMACERA		01



Artículo	Código	Descripción	Ver Pág.	QT
01	0502020691	CAJA CHUMACERA AGRICOLA		01
02	0503010005	RODAMIENTO 32212		02
03	0502010899	EJE CM/DM		01
04	0503030685	EMPAQUETADURA 142 X 113,2 X 0,1		01
05	0503030030	EMPAQUETADURA 142 X 113,2 X 0,3		02
06	0502020161	TAPA CAJA DM		01
07	0503010237	TORNILLO 3/8 UNC X 1		06
08	0503011443	ARANDELA PRESSION 3/8		06
09	0503030027	RETEN LP JB-255		02
10	0502040287	ALOJAMIENTO RETENES CON BUJE		02
11	0502040239	APOYO EXT DEL DISCO		01
12	0502040240	APOYO INT DEL DISCO		01
13	0503010856	TAPON R 3/8 BSPT		02



MARCHESAN

Publicaciones Técnicas | Elaboración y Revisión
LEONARDO JOSÉ DA SILVA SOUZA

www.marchesan.com.br

