

GRADES ARADORAS

GAICR - 44/48D - EIXO 1.3/4" - PN400/60

Código: 0501093787

Série: S-0923

Revisão: 00

Data da Revisão: ABRIL/2024

CATÁLOGO DE PEÇAS



MARCHESAN



PRODUTOS

Código	Descrição
0102260731	GAICR 44X28X7,50 DR DMO E 1.3/4 PN400/60 S-0923
0102260819	GAICR 48X26X6 DR DMO E 1.3/4 PN400/60 FF S-0923
0102260818	GAICR 48X28X7,50 DR DMO E 1.3/4 PN400/60 S-0923
0102260820	GAICR 48X30X7,5 DR DMO E 1.3/4 PN400/60 S-0923

ATENÇÃO: IMPORTANTE

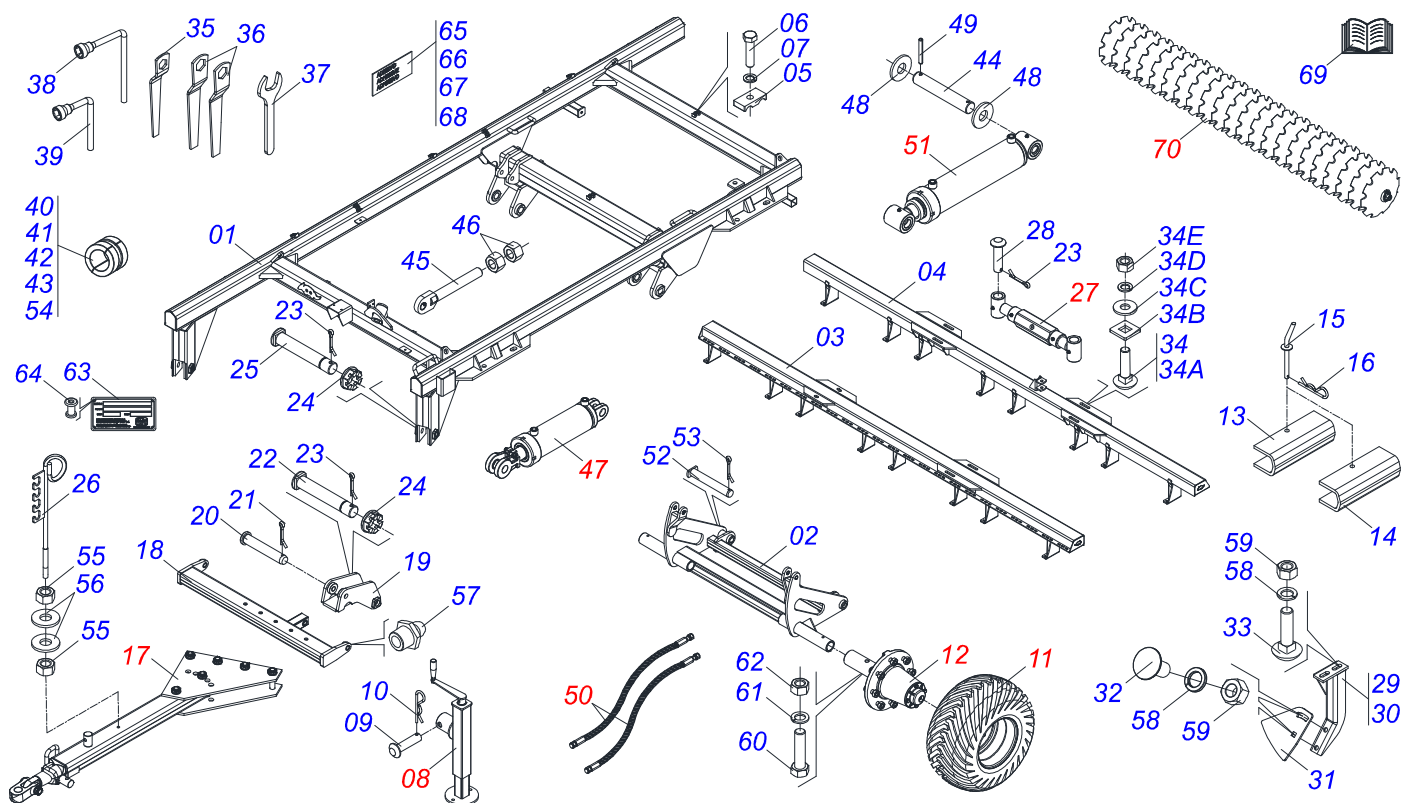
A Marchesan S.A. reserva o direito de aperfeiçoar e/ou alterar as características técnicas de seus produtos, sem a obrigação de assim proceder com os já comercializados e sem conhecimento prévio da revenda ou do consumidor. As fotos e desenhos são meramente ilustrativos.



MARCHESAN

INDICE

0909097174	CHASSI COMPLETO	1
0511048088	MACACO COMPLETO	2
0503060102	RODA COM PNEU 400/60 - 14L DIREITA	3
0501056467	RODADO SEM PNEU	4
0521041026	BARRA TRACAO COMPLETA	5
0501052005	ESTABILIZADOR CHASSI COMPLETO	6
0511058419	CILINDRO HIDRAULICO 50,80 X 101,60 X 514 X 206	7
0909097176	CIRCUITO HIDRÁULICO	8
0521041328	CILINDRO HIDRAULICO 50,80 X 101,60 X 654 X 346	9
0501053834	MACHO ENGATE RAPIDO 1/2 NPT	10
0909097175	SECAO DISCOS COMPLETA	11
0531045626	MANCAL AGRICOLA DMO 262 X 1.3/4 COM SUPORTE/PROTECAO	12
0531052860	MANCAL AGRICOLA DMO 262 X 1.3/4	13



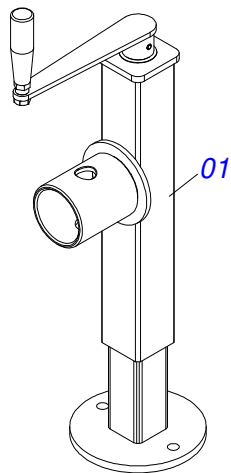
Item	Código	Descrição	Ver Pág.	44	48
01	0521063395	QUADRO		01	01
02	0521063396	RODEIRO		01	01
03	0511066041	CHASSI DIANTEIRO - 44D		01	00
03.	0521067811	CHASSI DIANTEIRO - 48D		00	01
04	0511066042	CHASSI TRASEIRO - 44D		01	00
04.	0521067812	CHASSI TRASEIRO - 48D		00	01
05	0502012702	CORPO SUPORTE PRESILHA R7/16		04	04
06	0503012555	PARAFUSO 7/16 UNC X 2 CS RT G.7		03	04
07	0503010180	ARRUELA PRESSAO 7/16		03	04
08	0511048088	MACACO COMPLETO	2	01	01
09	0561014251	EIXO JUNCAO 22,30 X 28,58 X 80		01	01
10	0503030012	CUPILHA 4 X 88		01	01
11	0503060102	RODA COM PNEU 400/60 - 14L DIREITA	3	02	02
12	0501056467	RODADO SEM PNEU	4	02	02
13	0561016693	TRAVA PARA TRANSPORTE 345		02	02
14	0551010332	TRAVA TRANSPORTE 200 X 54 FURO 13,5		01	01
15	0541016844	FIXADOR TRAVA TRANSPORTE		03	03
16	0503030285	CUPILHA 4 X 60		04	04
17	0521041026	BARRA TRACAO COMPLETA	5	01	01
18	0521063399	BARRA ENGATE 2142		01	01
19	0511064656	ARTICULADOR CABECALHO		01	01
20	0531019171	EIXO JUNCAO 31,75 X 177 ZN		01	01
21	0503010523	CONTRAPINO 1/4" X 2"		04	04
22	0521812053	EIXO 37,50 X 220 PQ		01	01
23	0503010010	CONTRAPINO 1/4" X 2.1/2"		03	03
24	0501011301	PORCA CASTELO 1.1/2 UNC 6 FPP SEXTAVADA 2.5/16 ZN		03	03
25	0531018100	EIXO JUNCAO 37,50 X 200		02	02
26	0511067334	SUPORTE MANGUEIRA		01	01
27	0501052005	ESTABILIZADOR CHASSI COMPLETO	6	01	01
28	0521810546	EIXO JUNCAO 31,75X145		02	02
29	0511065925	SUPORTE LIMPADOR TRASEIRO		23	25
30	0511065926	SUPORTE LIMPADOR DIANTEIRO		22	26
31	0561014263	PA LIMPADOR		45	49



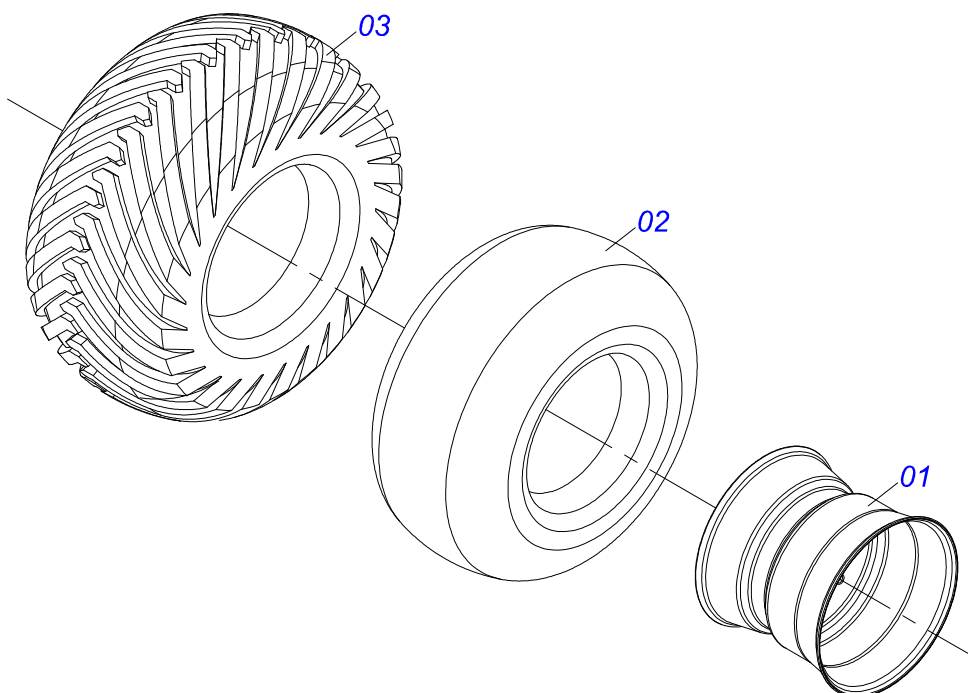
GAICR - 44/48D - EIXO 1.3/4" - PN400/60
CHASSI COMPLETO

Página 1
0909097174

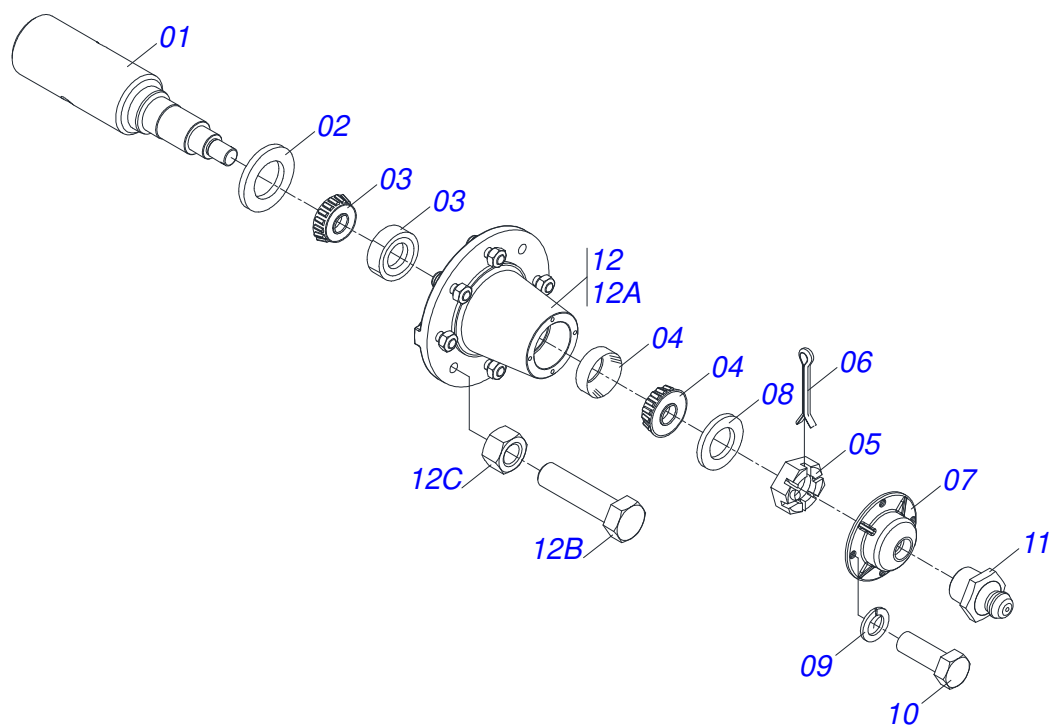
Item	Código	Descrição	Ver Pág.	44	48
32	0503012195	PARAFUSO 5/8 X 1.1/4 NC CAPQ G.5		90	98
33	0503013842	PARAFUSO 5/8 UNC X 1.3/4 CAPQ G.5 ZN		90	98
34	0501041102	PARAFUSO 1.1/4 UNC X 3.3/4 CA COMPLETO		08	08
34A	0501015348	PARAFUSO 1.1/4 UNC X 3.3/4 C A 8.8 ZN		01	01
34B	0501010953	TRAVA PARAFUSO 1.1/4"		01	01
34C	0531010713	ARRUELA LISA 32,50 X 65 X 8,0 PCC2 ZN		01	01
34D	0503010070	ARRUELA PRESSAO 1.1/4		01	01
34E	0501010087	PORCA 1.1/4" UNC SEXTAVADA 2 ZN		01	01
35	0501011432	CHAVE 1.1/2 E 1.5/8 CABO CHATO		01	01
36	0501011431	CHAVE 1.3/4 CABO CHATO		02	02
37	0511010153	CHAVE FIXA 2.5/16		01	01
38	0503016140	CHAVE 3/4 CABO CILINDRO		01	01
39	0503016137	CHAVE 1.1/4 CABO CILINDRICO		01	01
40	0501047895	TOPADOR 25 PARA CILINDRO		03	03
41	0501047885	TOPADOR 30 PARA CILINDRO 1.3/4 2 2.1/8		03	03
42	0501047886	TOPADOR 35 PARA CILINDRO 1.3/4 2 2.1/8		01	01
43	0501047887	TOPADOR 40 PARA CILINDRO 1.3/4 2 2.1/8		01	01
44	0531018101	EIXO ARTICULACAO 31,75 X 160		04	04
45	0511064433	FUSO REGULADOR 1.3/4		01	01
46	0501010333	PORCA 1.3/4 UN 7FPP ZN		02	02
47	0511058419	CILINDRO HIDRAULICO 50,80 X 101,60 X 514 X 206	7	01	01
48	0501017779	ARRUELA LISA 32 X 60 X 4,75		08	08
49	0503011877	PINO ELASTICO 701194 8 X 60		08	08
50	0909097176	CIRCUITO HIDRÁULICO	8	01	01
51	0521041328	CILINDRO HIDRAULICO 50,80 X 101,60 X 654 X 346	9	02	02
52	0521063252	EIXO 50,85 X 332 COM TRAVA		02	02
53	0503010073	CONTRAPINO 3/8" X 3.1/2"		02	02
54	0501047888	TOPADOR 45 PARA CILINDRO 1.3/4 2 2.1/8		01	01
55	0503010014	PORCA SEXTAVADA 3/4 UNC (PESADA) G.5 ZN		02	02
56	0501810322	ARRUELA LISA 20,50 X 46 X 4,00 SA		02	02
57	0503010002	GRAXEIRA 1800		07	07
58	0503010027	ARRUELA PRESSAO 5/8 ZN		90	98
59	0503010013	PORCA SEXTAVADA 5/8 UNC G.5 ZN		90	98
60	0503013185	PARAFUSO 3/4 UNC X 5.1/2 C S G.7 ZN		02	02
61	0503010023	ARRUELA PRESSAO 3/4 ZN		02	02
62	0503010014	PORCA SEXTAVADA 3/4 UNC (PESADA) G.5 ZN		02	02
63	0503034003	ETIQUETA IDENTIFICACAO ALUMINIO MARCHESAN 61 X 118		01	01
64	0503010001	REBITE POP ADESIVA 423 3,2 X 5,5		04	04
65	0503060787	CONJUNTO ETIQUETA AD GAICR PRATA 90MM		01	01
66	0503031087	ETIQUETA ADESIVA AUTO CONTROLE OK APROVADO		01	01
67	0503031827	ETIQUETA ADESIVA LUBRIFICACAO E REAPERTO DIARIO		01	01
68	0503031738	ETIQUETA ADESIVA ADVERTENCIA		01	01
69	0511034883	SACO COM MANUAL INSTRUCAO		01	01
70	0909097175	SECAO DISCOS COMPLETA	11	01	01



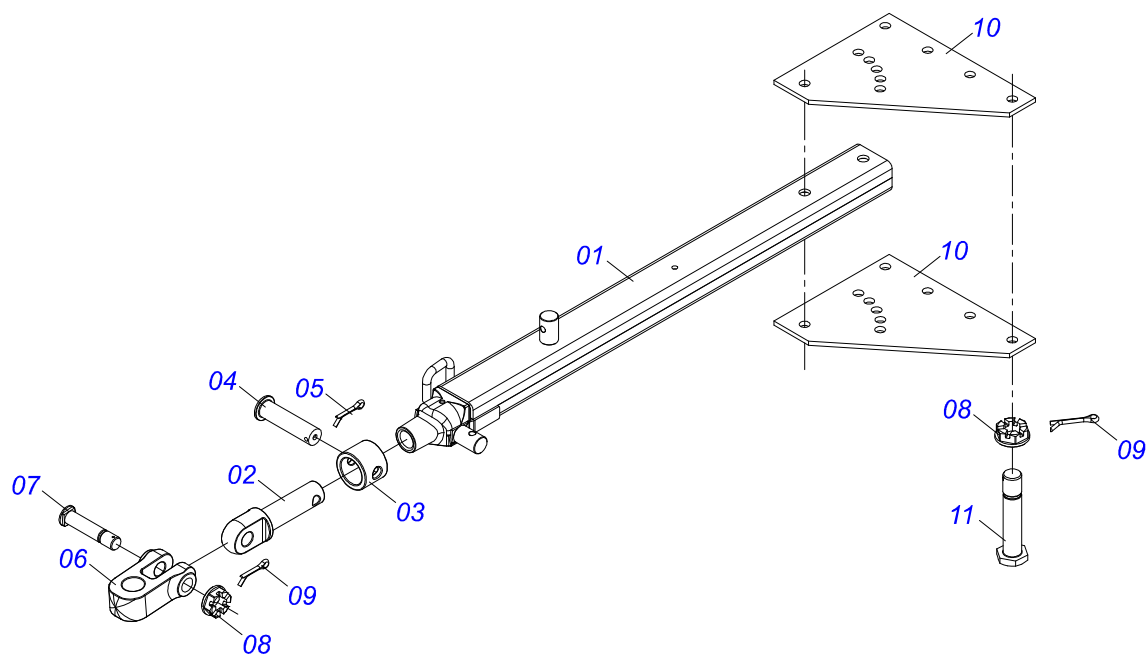
Item	Código	Descrição	Ver Pág.	QT
01	0503062227	MACACO COMPLETO (8088) ROBUSTEC		01



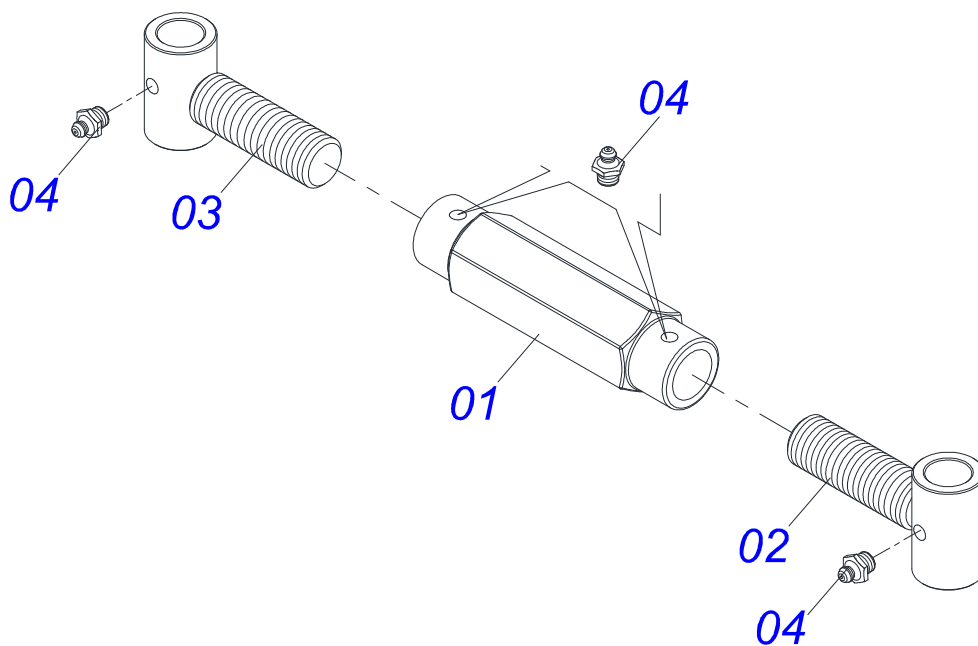
Item	Código	Descrição	Ver Pág.	QT
01	0501069483	RODA 13 X 15,5		01
02	0503012112	CAMARA 400/60 - 15,5 TR 15		01
03	0503013119	PNEU 400/60-15,5-T404-14L TRELEBORG		01



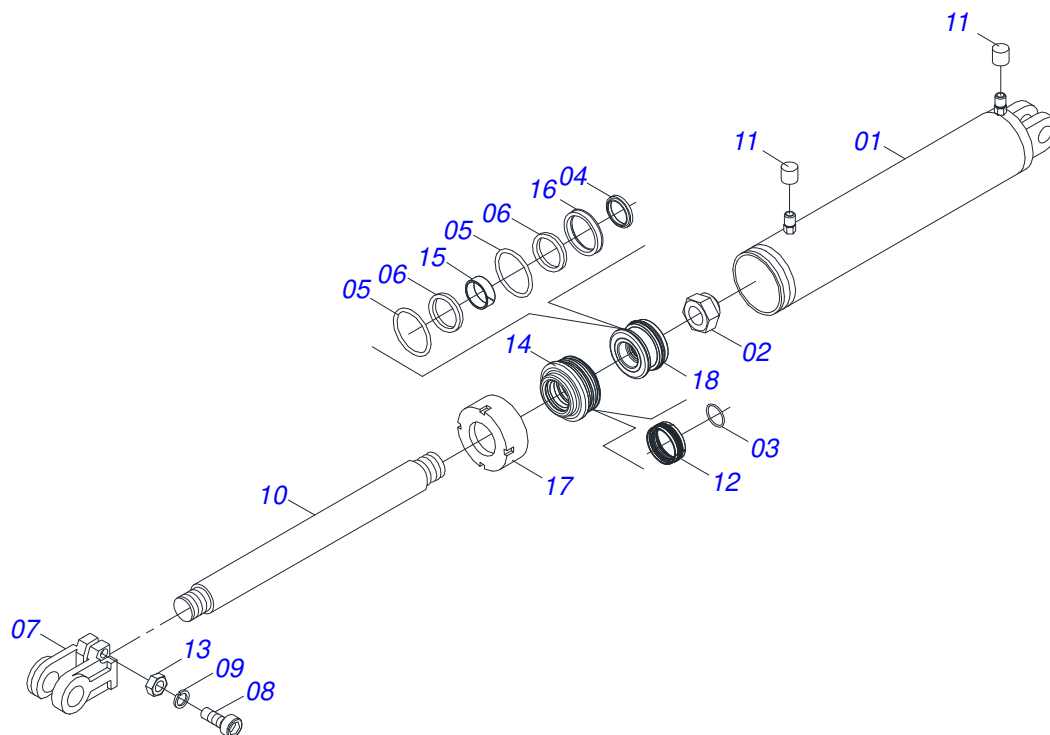
Item	Código	Descrição	Ver Pág.	QT
01	0541016566	PONTA EIXO 3.1/2 X 375		01
02	0503013314	RETENTOR 5166-GB 63,5 X 110 X 13 ARCA		01
03	0503015290	ROLAMENTO 3780/3720 NAC		01
04	0503014821	ROLAMENTO 2780/2720 NAC		01
05	0503830009	PORCA CASTELO R 1 UNS 14FPP X 22 SA		01
06	0503010018	CONTRAPINO 5/32" X 1.1/2"		01
07	0502020591	TAMPA PROTETORA		01
08	0511812492	ARRUELA LISA 28 X 46 X 6,30 SA		01
09	0503011444	ARRUELA PRESSAO 5/16		04
10	0503810358	PARAFUSO 5/16 UNC X 7/8 C S G.5 SA		04
11	0503010002	GRAXEIRA 1800		01
12	0501110738	CAIXA RODADO TRANSPORTE COM PARAFUSO		01
12A	0502012260	CAIXA RODADO TRANSPORTE		01
12B	0501010186	PARAFUSO RODA 5/8UNFX2.1/8CR G.5 REC ZN		08
12C	0503010064	PORCA CONICA 5/8 NF ZN		08



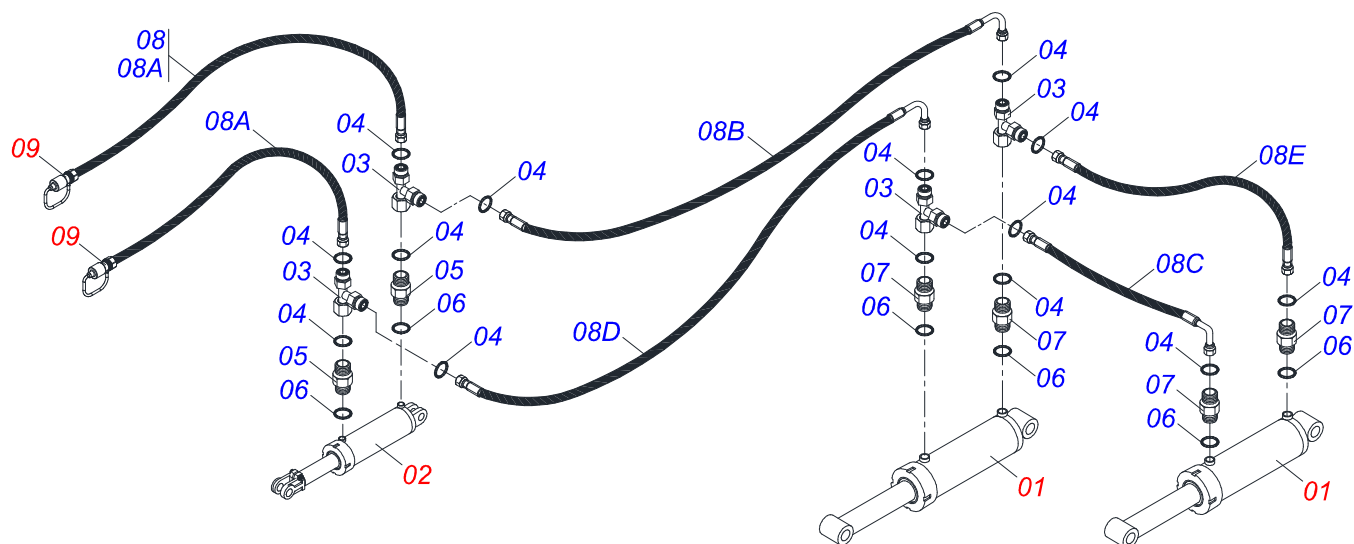
Item	Código	Descrição	Ver Pág.	QT
01	0501069323	BARRA TRACAO		01
02	1902040223	PINO ENGATE		01
03	0502040327	ANEL TRAVA ENGATE		01
04	0511014902	EIXO JUNCAO 25 X 100 CAB FRESADA ZN		01
05	0503010571	CONTRAPINO 1/4" X 1.1/2"		01
06	0502040732	U ENGATE COM FQ 1G112676 ATCR 32A44		01
07	0521012545	EIXO JUNCAO 38,00 X 183 PQ		01
08	0501011301	PORCA CASTELO 1.1/2 UNC 6 FPP SEXTAVADA 2.5/16 ZN		07
09	0503010010	CONTRAPINO 1/4" X 2.1/2"		06
10	0511016137	PLACA SUPERIOR/INFERIOR		02
11	0501016419	PARAFUSO 1.1/2 NC X 192 ZN		06



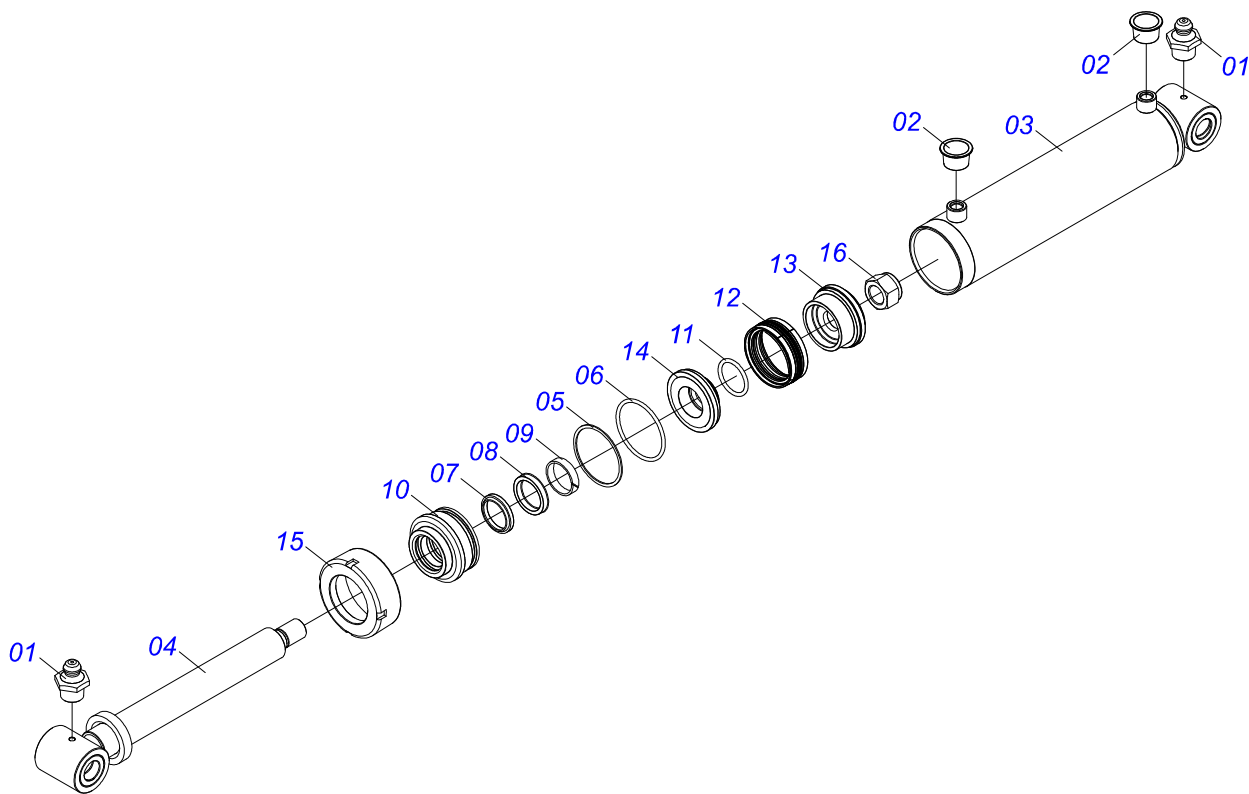
Item	Código	Descrição	Ver Pág.	QT
01	0502011469	PORCA REGULAGEM 245 R. TRAPEZ		01
02	0501069416	FUSO EXTERNO R1.1/2 TRAPEZ DIREITOX140		01
03	0501069417	FUSO EXTERNO R1.1/2 TRAPEZ ESQUERDO X140		01
04	0503010002	GRAXEIRA 1800		04



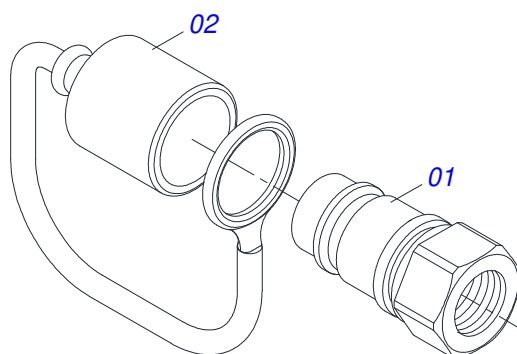
Item	Código	Descrição	Ver Pág.	QT
01	0511061336	CAMISA 101,6 X 398		01
02	0503010817	PORCA SEXTAVADA AUTOTRAVANTE COM NYLON 1.1/4 UNF ALTA G.5 ZN		01
03	0503010345	ANEL O RING 2-218 N 3006-9B 1G04609		01
04	0503015636	VEDACAO SCRAPER WAE302000-Z04		01
05	0503010338	ANEL O RING 2-342 N 3006-9B		02
06	0503011061	ANEL BACK-UP 8-342		02
07	0502040747	GARFO 32,54		01
08	0503011094	PARAFUSO 3/8 UNC X 2 C C S I 12.9		01
09	0503011443	ARRUELA PRESSAO 3/8		01
10	0521010422	EXTENSOR CIL HIDR 50,80 X 390		01
11	0503030384	PLUG CON N-001		02
12	0503015633	VEDACAO SELEMASTER DSM PCB0NB102-NCRO		01
13	0503010026	PORCA SEXTAVADA 3/8 UNC G.5 ZN		01
14	0581010678	SUPORTE ANEIS 50,80 X 101		01
15	0503018025	ANEL GUIA W2-2250-750 (3097 AGEL)		01
16	0503018026	GAXETA 1870-2000-375 B POLYMAX		01
17	0502012822	TAMPA MOVEI 101,60		01
18	0502012842	EMBOLO 50,80 X 101,60		01
19	0511032511R	JOGO REPARO COMPLETO CILINDRO 50,8X101,6		01



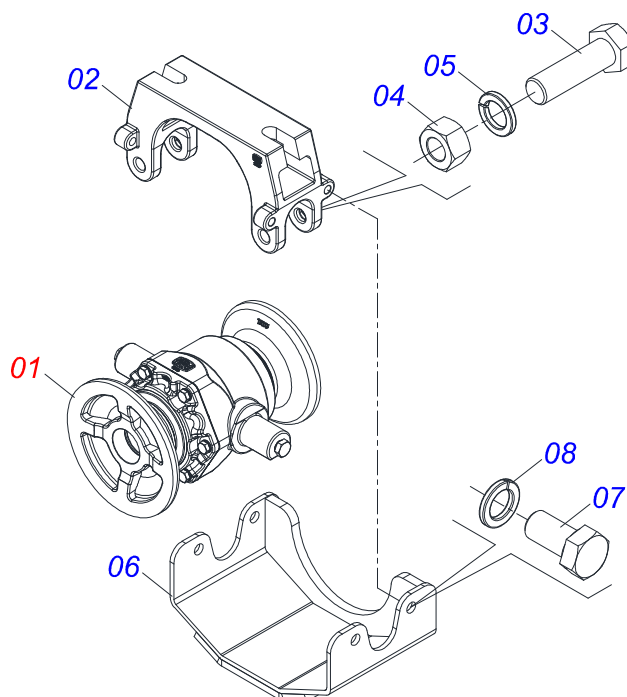
Item	Código	Descrição	Ver Pág.	QT
01	0521041328	CILINDRO HIDRAULICO 50,80 X 101,60 X 654 X 346	9	02
02	0511058419	CILINDRO HIDRAULICO 50,80 X 101,60 X 514 X 206	7	01
03	0503013637	ADAPTADOR MACHO T 1/2 OFS PORCA GIRATORIO LATERAL		04
04	0503011030	ANEL O RING 2-014 N 3006-9B		14
05	0503032031	NIPLÉ 3/4UNF X13/16UN OFS X40 COM REDUCAO		02
06	0503010190	ANEL O RING 2-114 N 3006-9B		06
07	0503030923	NIPLÉ 3/4 UNF X 13/16UN OFS X 40		04
08	0511052166	JOGO MANGUEIRA		01
08A	0501080917	MANGUEIRA 1/2 X 5500 TR-TM TERM OFS		02
08B	0501081075	MANGUEIRA 1/2 X 4000 TR-TC TERM OFS		01
08C	0501081096	MANGUEIRA 1/2 X 2200 TR-TC TERM OFS		01
08D	0501081593	MANGUEIRA 1/2 X 4500 TR-TC TERM OFS		01
08E	0501081758	MANGUEIRA 1/2 X 2000 TR-TR TERM OFS		01
09	0501053834	MACHO ENGATE RAPIDO 1/2 NPT	10	02



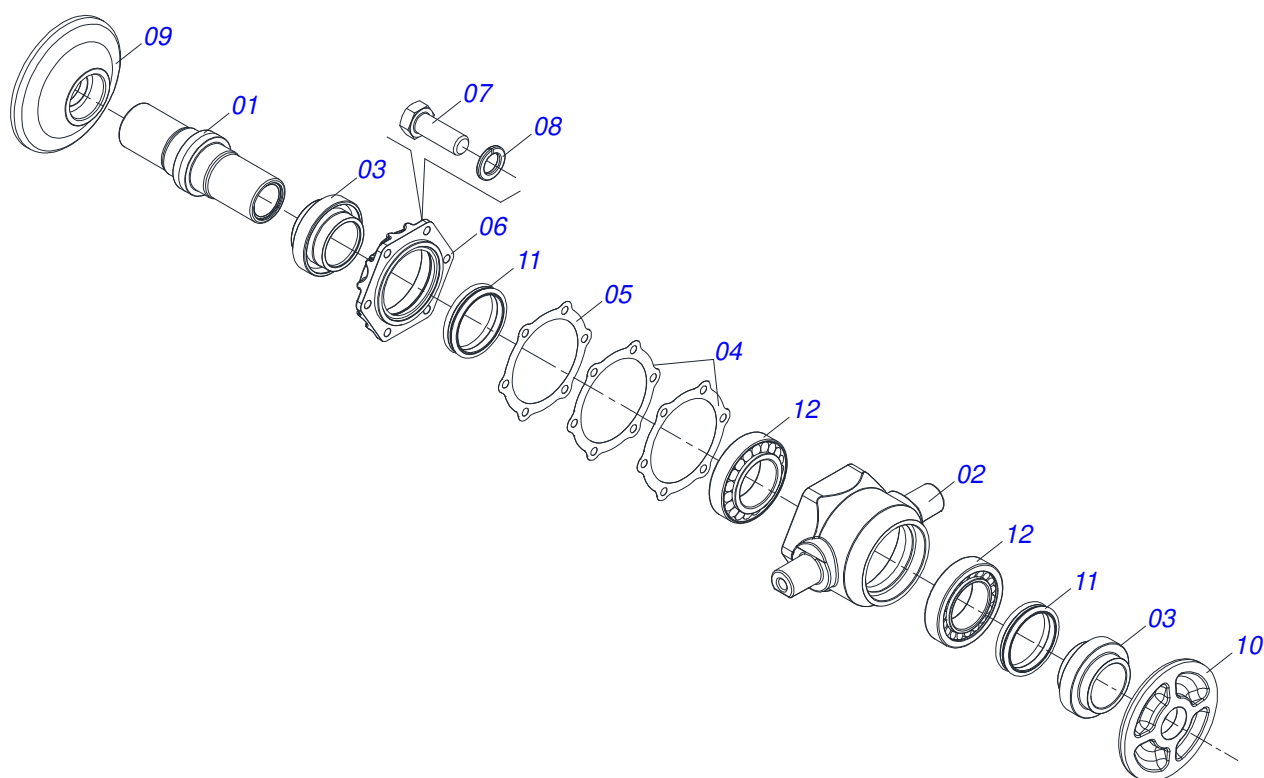
Item	Código	Descrição	Ver Pág.	QT
01	0503010002	GRAXEIRA 1800		02
02	0503030384	PLUG CON N-001		02
03	0501079791	CAMISA 101,6 X 528,5 GAICR 44A52		01
04	0521063513	EXTENSOR 50,8 X 593,5 GAICR 44A52		01
05	0503011061	ANEL BACK-UP 8-342		01
06	0503010338	ANEL O RING 2-342 N 3006-9B		01
07	0503015636	VEDACAO SCRAPER WAE302000-Z04		01
08	0503015635	VEDACAO U-CUP RUUB000020		01
09	0503015634	ANEL SLYDRING GR2C02000-HM061		01
10	0502012642	SUPORTE ANEIS 50,80 X 101		01
11	0503010345	ANEL O RING 2-218 N 3006-9B 1G04609		01
12	0503015633	VEDACAO SELEMASTER DSM PCB0NB102-NCRO		01
13	0561016387	CORPO EMBOLO 50,80 X 101,60 PORCA		01
14	0561016389	CORPO EMBOLO 50,80 X 101,60 HASTE		01
15	0502010017	TAMPA MOVEI 101,6		01
16	0503010817	PORCA SEXTAVADA AUTOTRAVANTE COM NYLON 1.1/4 UNF ALTA G.5 ZN		01



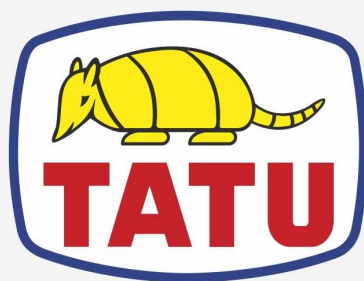
Item	Código	Descrição	Ver Pág.	QT
01	0503011627	MACHO ENGATE RAPIDO AGRICOLA 1/2 NPT		01
02	0503011882	TAMPA PLASTICA PARA ENGATE RAPIDO MACHO		01



Item	Código	Descrição	Ver Pág.	QT
01	0531052860	MANCAL AGRICOLA DMO 262 X 1.3/4	13	01
02	0502012626	SUPORTE MANCAL OSCILANTE CENTRAL		01
03	0503010762	PARAFUSO 5/8 UNC X 3.1/2 CS G.5 ZN		02
04	0503010013	PORCA SEXTAVADA 5/8 UNC G.5 ZN		02
05	0503010027	ARRUELA PRESSAO 5/8 ZN		02
06	0521067341	CAPA MANCAL OSCILANTE COM REFORCO		01
07	0503010834	PARAFUSO 1/2 UNC X 1 C S G.5 ZN		04
08	0503010019	ARRUELA PRESSAO 1/2		04



Item	Código	Descrição	Ver Pág.	QT
01	0502010824	EIXO CM/DM		01
02	0502012343	CAIXA MANCAL AGRICOLA OSCILANTE DM		01
03	0502010823	PORTA RETENTOR COM LUVA		02
04	0503030030	JUNTA VEDACAO 142 X 113,2 X 0,3		02
05	0503030685	JUNTA VEDACAO 142 X 113,2 X 0,1		01
06	0502020161	TAMPA CAIXA DM MRO-225 1.5/8		01
07	0503010237	PARAFUSO 3/8 UNC X 1 C S G.5		06
08	0503011443	ARRUELA PRESSAO 3/8		06
09	0502040141	ENCOSTO EXTERNO DO DISCO		01
10	0502040142	ENCOSTO INTERNO DO DISCO		01
11	0503030027	RETENTOR LP JB-255		02
12	0503010104	ROLAMENTO 3984/3920 IMP		02
13	0503010856	BUJAO R 3/8 BSPT		02
14	3402301275	OLEO TATU 140 EP		0,2 Lts



MARCHESAN

Publicações Técnicas | Elaboração e Revisão

ALESSANDRA PATRICIA KAWAHARA CARRILI

www.marchesan.com.br

