

RASTRA ARADORA

GAICR - 44/48D - EJE 1.3/4" - PN400/60

Código: 0501093787

Serie: S-0923

Revisión: 00

Fecha de Revisión: ABRIL/2024

CATALOGO DE PARTES



MARCHESAN



PRODUCTOS

Código	Descripción
0102260731	GAICR 44X28X7,50 DR DMO E 1.3/4 PN400/60 S-0923
0102260819	GAICR 48X26X6 DR DMO E 1.3/4 PN400/60 FF S-0923
0102260818	GAICR 48X28X7,50 DR DMO E 1.3/4 PN400/60 S-0923
0102260820	GAICR 48X30X7,5 DR DMO E 1.3/4 PN400/60 S-0923

ATENCIÓN: IMPORTANTE

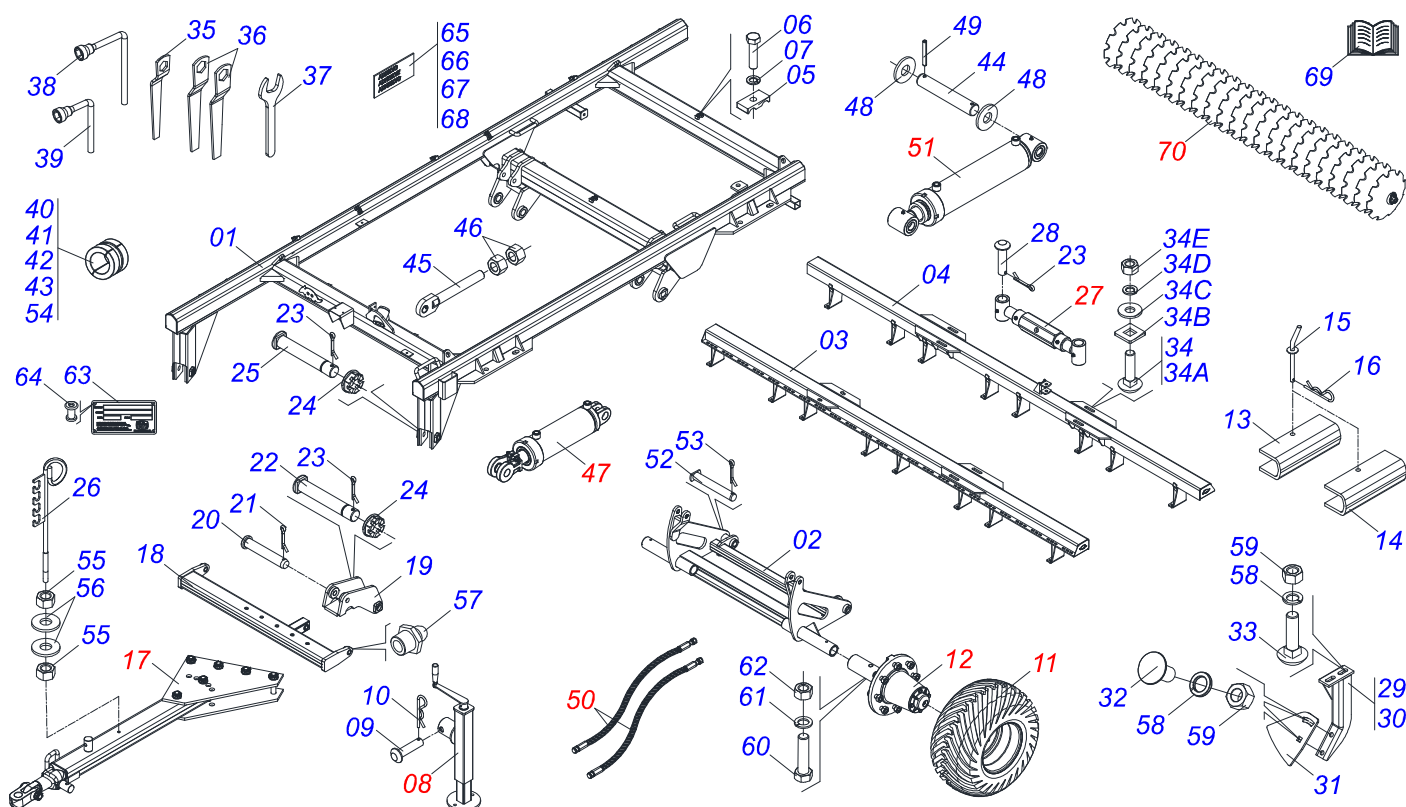
Marchesan S.A. se reserva el derecho de perfeccionar y/o cambiar las características técnicas de sus productos, sin previo aviso y sin la obligación de proceder con los ya comercializados y sin conocimiento previo del revendedor o consumidor. Las fotos son únicamente ilustrativas.



MARCHESAN

ÍNDICE

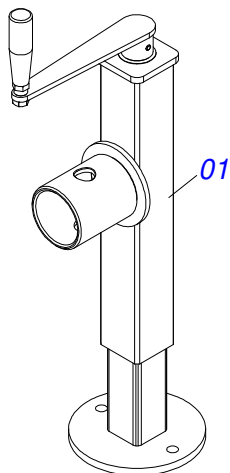
0909097174	CHASIS COMPLETO	1
0511048088	GATO COMPLETO	2
0503060102	RUEDA CON NEUMATICO	3
0501056467	RODADO SIN NEUMATICO	4
0521041026	BARRA TRACCION COMPLETA	5
0501052005	ESTABILIZADOR COMPLETO	6
0511058419	CILINDRO HIDRAULICO 50,80 X 101,60 X 514 X 206	7
0909097176	CIRCUITO HIDRÁULICO	8
0521041328	CILINDRO HIDRAULICO 50,80 X 101,60 X 654 X 346	9
0501053834	ACOPAMIENTO RAPIDO MACHO	10
0909097175	SECCIÓN DE DISCO COMPLETA	11
0531045626	CHUMACERA AGRICOLA DMO 262 X 1.3/4 CON SOPORTE	12
0531052860	CHUMACERA AGRICOLA	13



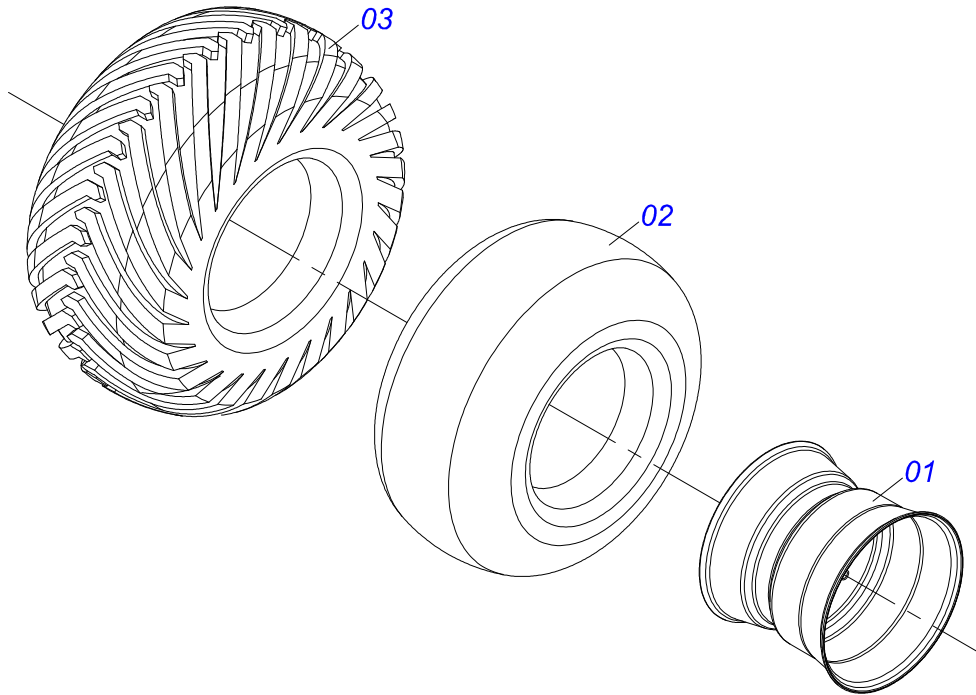
Artículo	Código	Descripción	Ver	Pág.	44	48
01	0521063395	CUADRO		01	01	01
02	0521063396	RODEIRO		01	01	01
03	0511066041	CHASIS DELANTERO		01	00	00
03.	0521067811	CHASIS DELANTERO - 48D		00	01	01
04	0511066042	CHASIS TRASERO		01	00	00
04.	0521067812	CHASIS TRASERO - 48D		00	01	01
05	0502012702	SOPORTE CUERPO PRESILHA		04	04	04
06	0503012555	TORNILLO 7/16 UNC X 2 CS RT G.7 ZN		03	04	04
07	0503010180	ARANDELA PRESION 7/16"		03	04	04
08	0511048088	GATO COMPLETO	2	01	01	01
09	0561014251	EJE UNION		01	01	01
10	0503030012	PASADOR (GRAPA DE SUJECION)		01	01	01
11	0503060102	RUEDA CON NEUMATICO	3	02	02	02
12	0501056467	RODADO SIN NEUMATICO	4	02	02	02
13	0561016693	TRABA TRANSPORTE		02	02	02
14	0551010332	TRABA TRANSPORTE		01	01	01
15	0541016844	FIJADOR TRABA		03	03	03
16	0503030285	PASADOR (GRAPA DE SUJECION)		04	04	04
17	0521041026	BARRA TRACCION COMPLETA	5	01	01	01
18	0521063399	BARRA ENGANCHE		01	01	01
19	0511064656	ARTICULACION CABEZAL		01	01	01
20	0531019171	EJE UNION 31.75 X 177		01	01	01
21	0503010523	PASADOR ABIERTO 1/4" X 2"		04	04	04
22	0521812053	EJE 37,50 X 220		01	01	01
23	0503010010	PASADOR ABIERTO 1/4" X 2.1/2"		03	03	03
24	0501011301	TUERCA 1.1/2 UNC 6FPP 2.5/16		03	03	03
25	0531018100	EJE UNION 37,50 X 200		02	02	02
26	0511067334	SOPORTE MANGUERA		01	01	01
27	0501052005	ESTABILIZADOR COMPLETO	6	01	01	01
28	0521810546	EJE 31,75X145		02	02	02
29	0511065925	SOPORTE LIMP TRASERO		23	25	25
30	0511065926	SOPORTE LIMPIADOR DELANTEIRO		22	26	26
31	0561014263	PA LIMPIADOR		45	49	49



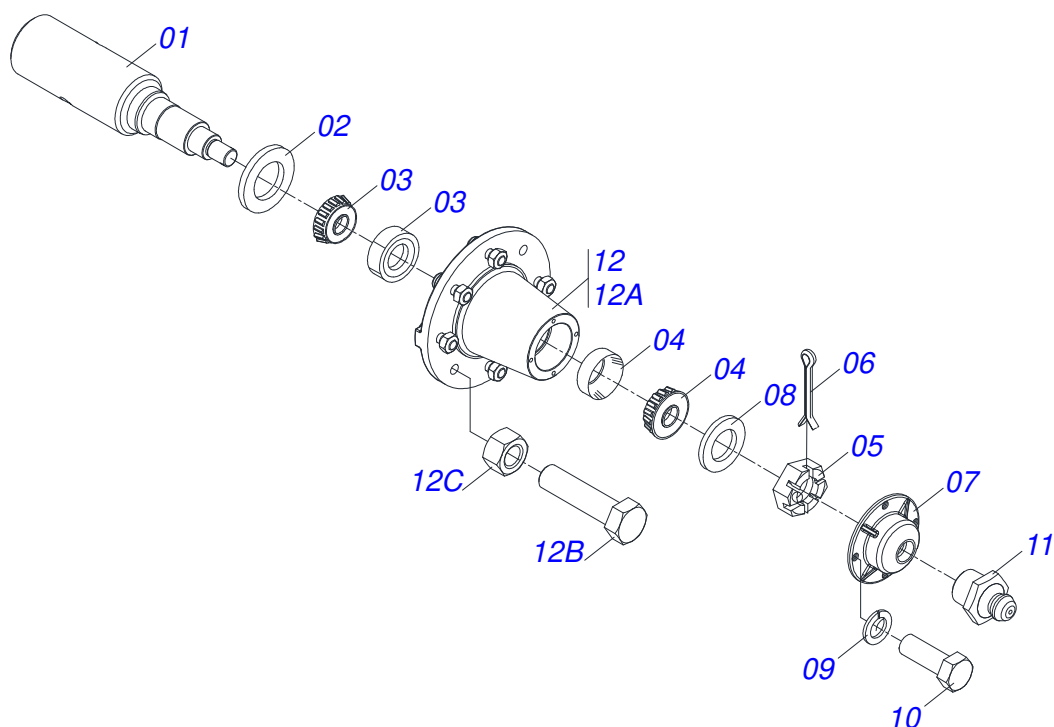
Artículo	Código	Descripción	Ver Pág.	44	48
32	0503012195	TUERCA 5/8" UNC		90	98
33	0503013842	TORNILLO 5/8 UNC X 1.3/4		90	98
34	0501041102	TORNILLO 1.1/4" UNC X 3.3/4" COMPLETO		08	08
34A	0501015348	TORNILLO 1.1/4" UNC X 3.3/4"		01	01
34B	0501010953	TRABA TORNILLO 1.1/4"		01	01
34C	0531010713	ARANDELA PLANA		01	01
34D	0503010070	ARANDELA PRESION		01	01
34E	0501010087	TUERCA 1.1/4"		01	01
35	0501011432	LLAVE 1.1/2 E 1.5/8 CABO PLANO		01	01
36	0501011431	LLAVE 1.3/4 CABO PLANO		02	02
37	0511010153	CLAVE FIXA 2.5/16		01	01
38	0503016140	CLAVE 3/4 CABO CILINDRICO		01	01
39	0503016137	CLAVE 1.1/4 CABO CILINDRICO		01	01
40	0501047895	TOPE 25		03	03
41	0501047885	TOPE 30		03	03
42	0501047886	TOPE 35		01	01
43	0501047887	TOPE 40		01	01
44	0531018101	EJE ARTIC 31,75 X 160		04	04
45	0511064433	PINO REGULADOR 1.3/4		01	01
46	0501010333	TUERCA 1.3/4		02	02
47	0511058419	CILINDRO HIDRAULICO 50,80 X 101,60 X 514 X 206	7	01	01
48	0501017779	ARANDELA PLANA		08	08
49	0503011877	PASADOR TENSION 701194 8,0 X 60		08	08
50	0909097176	CIRCUITO HIDRÁULICO	8	01	01
51	0521041328	CILINDRO HIDRAULICO 50,80 X 101,60 X 654 X 346	9	02	02
52	0521063252	EJE 50,8 X 332 CON TRABA		02	02
53	0503010073	PASADOR ABIERTO 3/8" X 3.1/2"		02	02
54	0501047888	TOPE 45		01	01
55	0503010014	TUERCA HEXAGONAL 3/4 UNC (PESADA) G.5 ZN		02	02
56	0501810322	ARANDELA PLANA		02	02
57	0503010002	GRASERA 1800		07	07
58	0503010027	ARANDELA PRESION 5/8		90	98
59	0503010013	TUERCA HEXAGONAL 5/8 UNC G.5 ZN		90	98
60	0503013185	TORNILLO 3/4" UNC X 5.1/2"		02	02
61	0503010023	ARANDELA PRESION 3/4 ZN		02	02
62	0503010014	TUERCA HEXAGONAL 3/4 UNC (PESADA) G.5 ZN		02	02
63	0503034003	ETIQUETA IDENTIFICACIÓN ALUMINIO		01	01
64	0503010001	REMACHE POP		04	04
65	0503060787	CONJUNTO ETIQUETAS ADHESIVAS		01	01
66	0503031087	ETIQUETA ADHESIVA AUTO CONTROLE APROBADO		01	01
67	0503031827	ETIQUETA ADHESIVA PARA LUBRICACION Y REAPRIETE DIARIO		01	01
68	0503031738	ETIQUETA ADHESIVA		01	01
69	0511034883	BOLSA CON MANUAL DE INSTRUCCIONES		01	01
70	0909097175	SECCIÓN DE DISCO COMPLETA	11	01	01



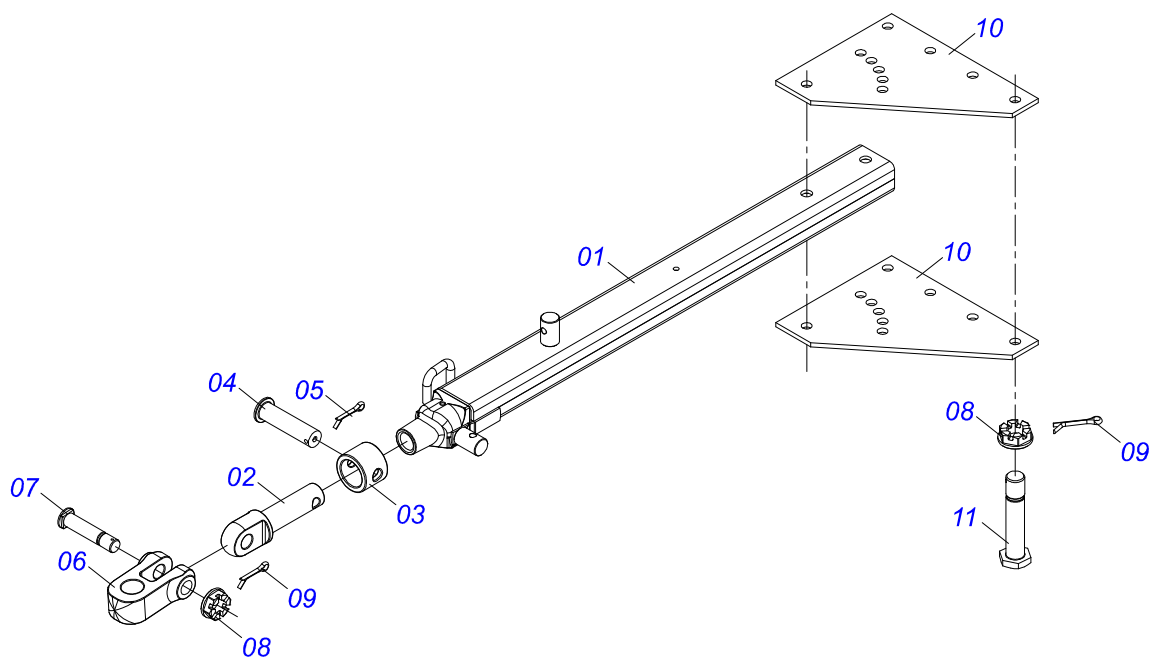
Artículo	Código	Descripción	Ver Pág.	QT
01	0503062227	GATO COMPLETO		01



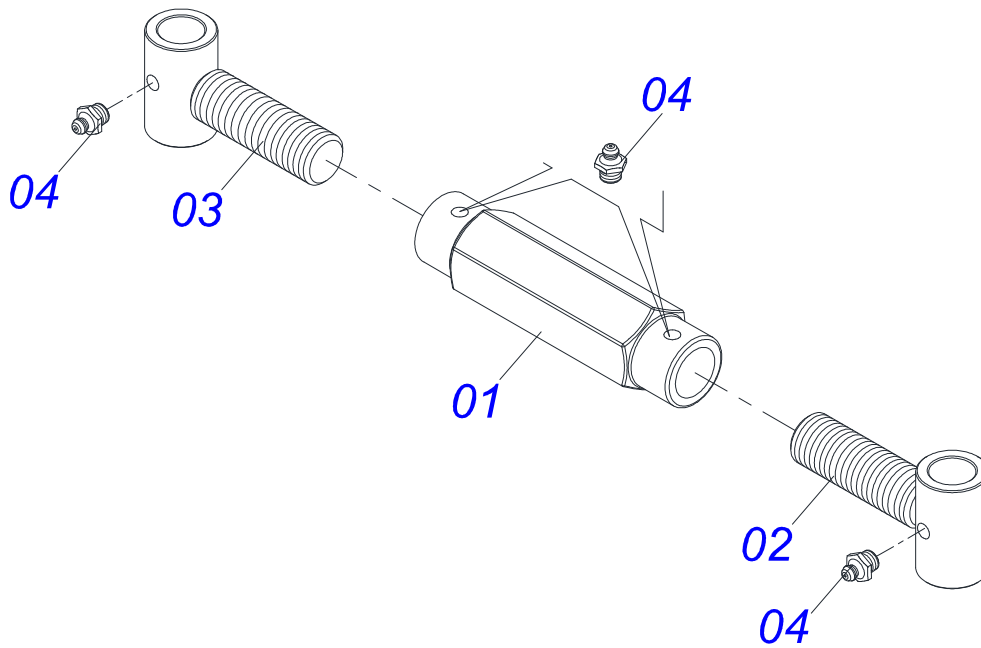
Artículo	Código	Descripción	Ver Pág.	QT
01	0501069483	RUEDA		01
02	0503012112	CAMARA AIRE 400/60 - 15,5 TR 15		01
03	0503013119	NEUMATICO 400/60-15,5-T404-14L		01



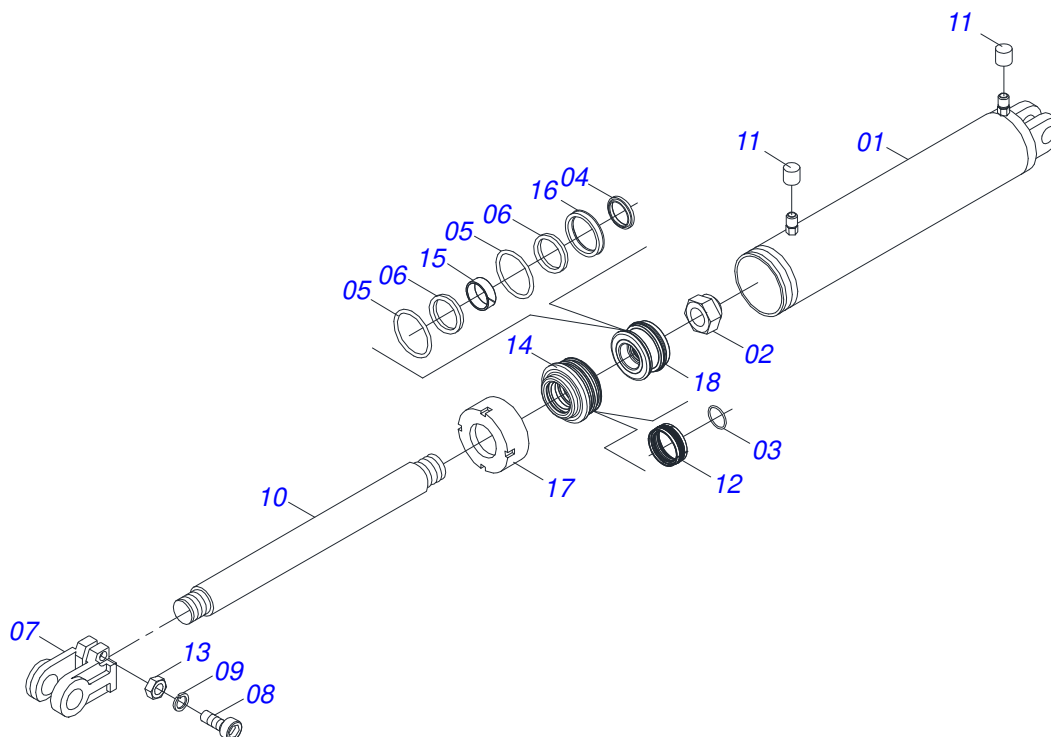
Artículo	Código	Descripción	Ver Pág.	QT
01	0541016566	PUNTA DEL EJE 3.1/2 X 375		01
02	0503013314	RETEN 5166-GB 63.5 X 110 X 13		01
03	0503015290	RODAMIENTO 3780/3720		01
04	0503014821	RODAMIENTO		01
05	0503830009	TUERCA CASTILLO 1" UNF 14FPP X 22		01
06	0503010018	PASADOR ABIERTO 5/32" X 1.1/2"		01
07	0502020591	TAPA PROTECCION		01
08	0511812492	ARANDELA PLANA		01
09	0503011444	ARANDELA PRESION		04
10	0503810358	TORNILLO 5/16 UNC X 7/8		04
11	0503010002	GRASERA 1800		01
12	0501110738	CAJA RODADO TRANSPORTE CON TORNILLO		01
12A	0502012260	CAJA RUEDA TRANSPORTE		01
12B	0501010186	TORNILLO RUEDA 5/8"UN X 2.1/8"		08
12C	0503010064	TUERCA CONICA 5/8 UNF		08



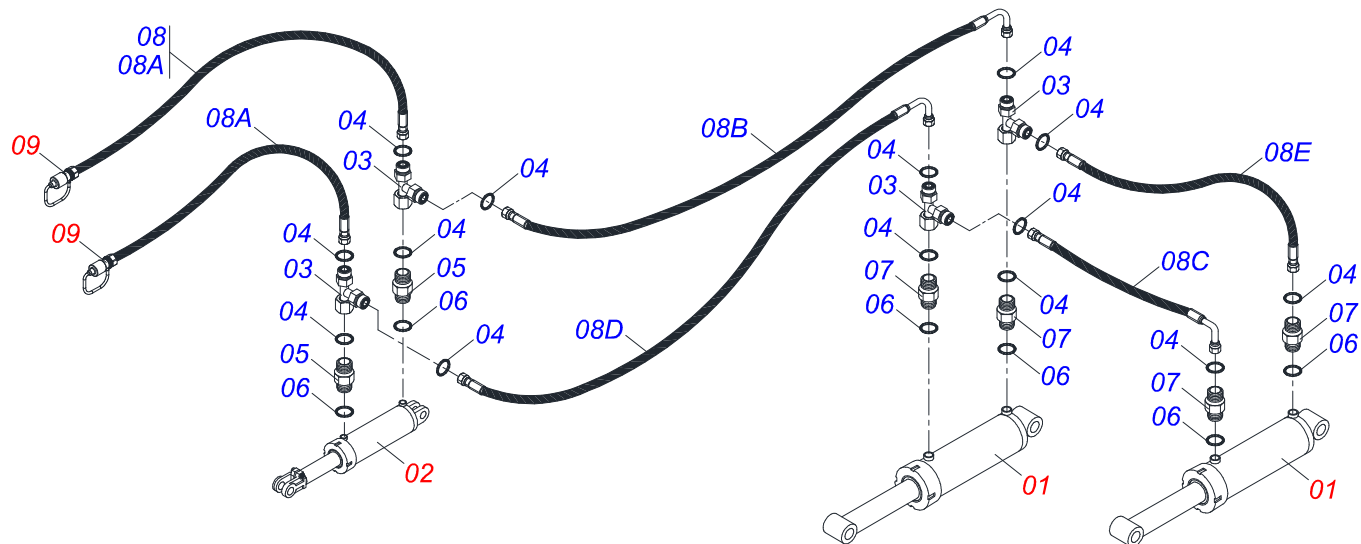
Artículo	Código	Descripción	Ver Pág.	QT
01	0501069323	BARRA TRACCION		01
02	1902040223	PASADOR ENGANCHE		01
03	0502040327	BUJE TRABA		01
04	0511014902	EJE UNION		01
05	0503010571	PASADOR ABIERTO 1/4" X 1.1/2"		01
06	0502040732	UNION ENGANCHE		01
07	0521012545	EJE UNION		01
08	0501011301	TUERCA 1.1/2 UNC 6FPP 2.5/16		07
09	0503010010	PASADOR ABIERTO 1/4" X 2.1/2"		06
10	0511016137	PLACA SUPERIOR/INFERIOR		02
11	0501016419	TORNILLO 1.1/2" UNC X 192		06



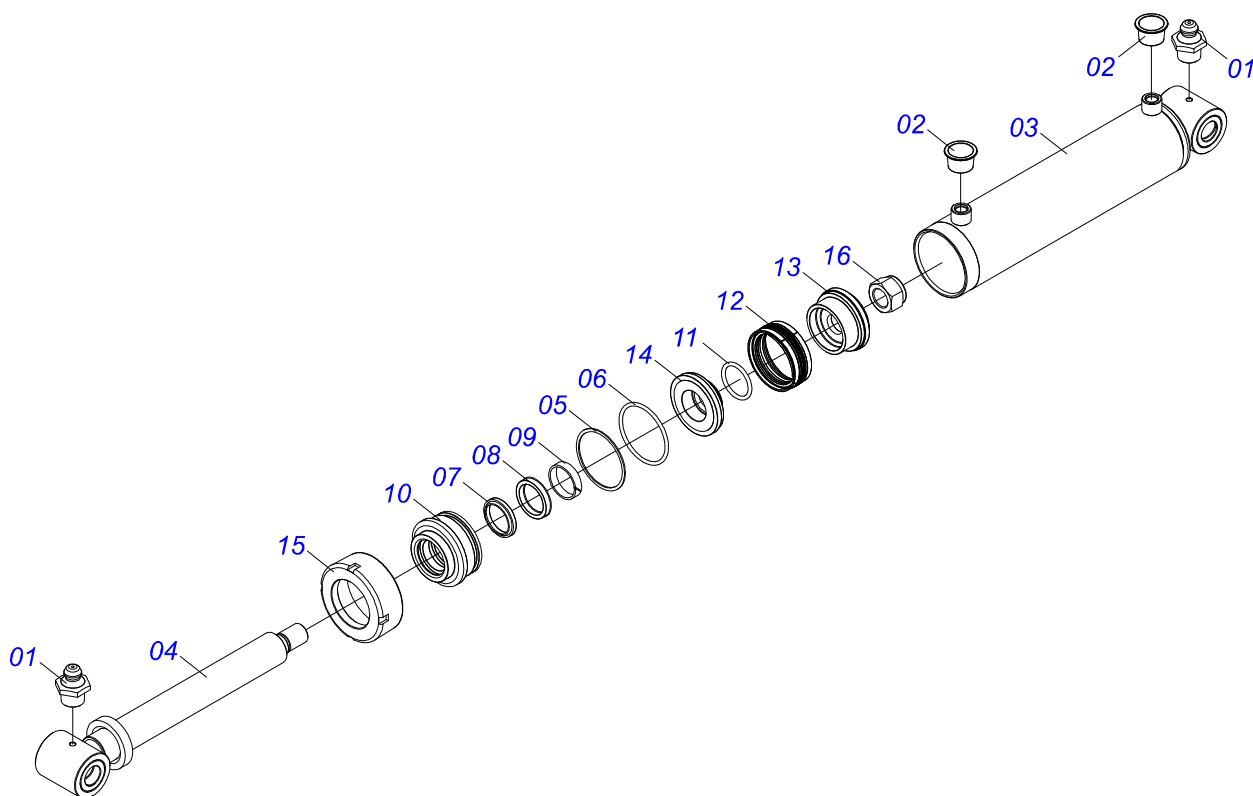
Artículo	Código	Descripción	Ver Pág.	QT
01	0502011469	TUERCA AJUSTE 245 R. TRAPEZOIDAL		01
02	0501069416	PINO EXTENS. DERECHO		01
03	0501069417	PINO EXTENS. IZQUIERDO		01
04	0503010002	GRASERA 1800		04



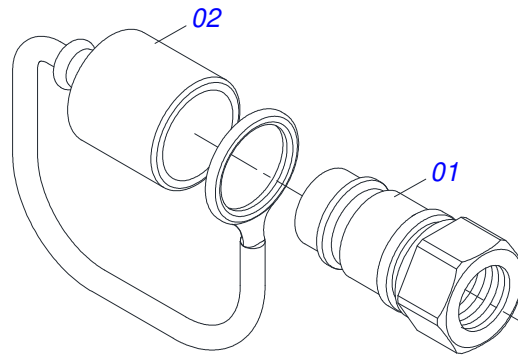
Artículo	Código	Descripción	Ver Pág.	QT
01	0511061336	BARRIL 101,6 X 398		01
02	0503010817	TUERCA AUTOBLOCANTE 1.1/4		01
03	0503010345	ANILLO O-RING 2-218 N 3006-9B		01
04	0503015636	RASCADOR DE CIERRE		01
05	0503010338	ANILLO O-RING 2-342 N 3006-9B		02
06	0503011061	ANILLO BACK-UP 8-342		02
07	0502040747	HORQUILLA		01
08	0503011094	TORNILLO 3/8" UNC X 2" C C S I 12.9		01
09	0503011443	ARANDELA PRESSION 3/8		01
10	0521010422	EXTENSOR CILINDRO HIDRAULICO		01
11	0503030384	PLUG N-001		02
12	0503015633	SELLADO SELEMASTER		01
13	0503010026	TUERCA 3/8		01
14	0581010678	SOPORTE ANILLOS 50,80 X 85,72		01
15	0503018025	ANILLO GUIA		01
16	0503018026	ANILLO 1870-2000-375 B		01
17	0502012822	TAPA MOVIL 101,60		01
18	0502012842	EMBOLO 50,80 X 101,60		01
19	0511032511R	JUEGO REPARO COMPLETO CILINDRO		01



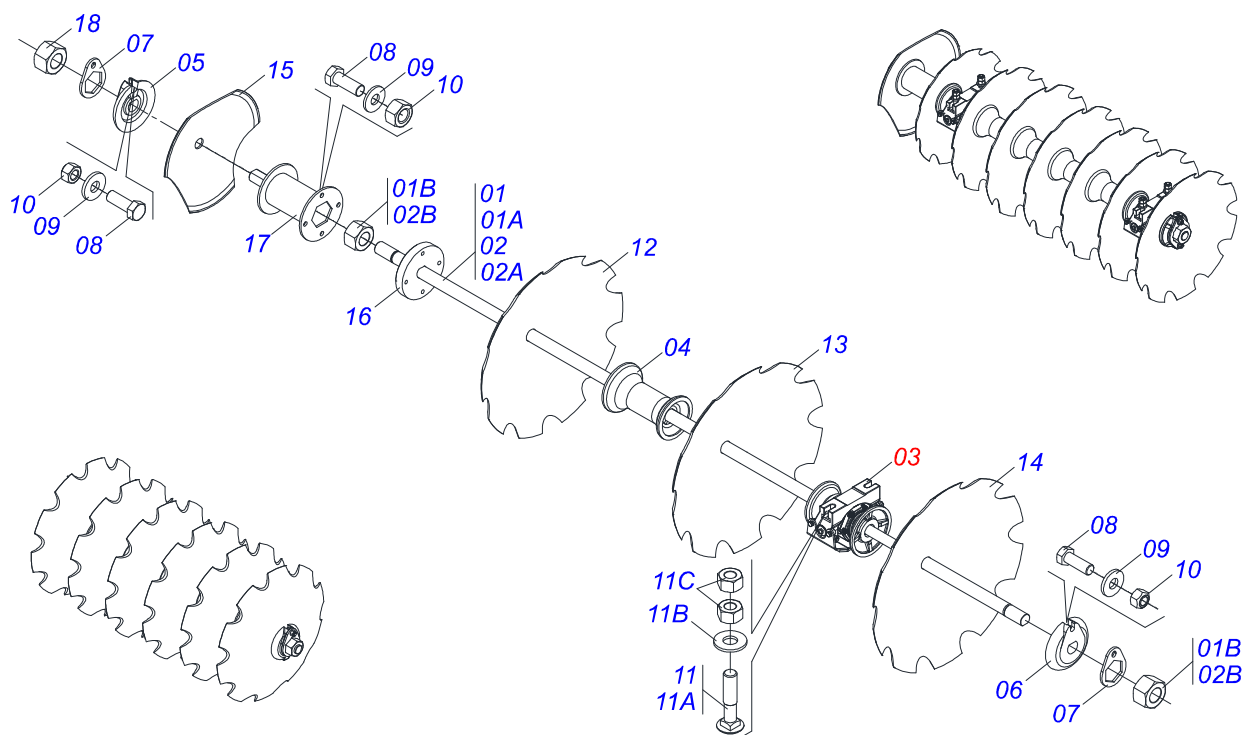
Artículo	Código	Descripción	Ver Pág.	QT
01	0521041328	CILINDRO HIDRAULICO 50,80 X 101,60 X 654 X 346	9	02
02	0511058419	CILINDRO HIDRAULICO 50,80 X 101,60 X 514 X 206	7	01
03	0503013637	ADAPTADOR MACH T 1/2"		04
04	0503011030	ANILLO O' RING 2-14 N 3006-9B		14
05	0503032031	NIPLE 3/4" UNF X13/16UN OFS X40		02
06	0503010190	ANILLO O'RING 2-114 N 3006-9B		06
07	0503030923	NIPLE 3/4" UNF X 13/16UN OFS X 40		04
08	0511052166	JUEGO DE MANGUERA		01
08A	0501080917	MANGUEIRA 1/2 X 5500 TR-TM TERM OFS		02
08B	0501081075	MANGUERA 1/2" X 4000 TR-TC		01
08C	0501081096	MANGUERA		01
08D	0501081593	MANGUERA TR-TC		01
08E	0501081758	MANGUERA TR-TR		01
09	0501053834	ACOPLAMIENTO RAPIDO MACHO	10	02



Artículo	Código	Descripción	Ver Pág.	QT
01	0503010002	GRASERA 1800		02
02	0503030384	PLUG N-001		02
03	0501079791	CAMISA 101,6 X 528,5		01
04	0521063513	EXTENSOR		01
05	0503011061	ANILLO BACK-UP 8-342		01
06	0503010338	ANILLO O'RING 2-342 N 3006-9B		01
07	0503015636	RASCADOR DE CIERRE		01
08	0503015635	ANILLO DE CIERRE U-CUP		01
09	0503015634	ANILLO DE SLYDRING		01
10	0502012642	APOYO DE LOS ANILLOS		01
11	0503010345	ANILLO O'RING 2-218 N 3006-9B		01
12	0503015633	SELLADO SELEMASTER		01
13	0561016387	PISTÓN DEL CUERPO		01
14	0561016389	CUERPO EMBOLO		01
15	0502010017	TAPA MOVIL 101,6		01
16	0503010817	TUERCA AUTOBLOCANTE 1.1/4		01



Artículo	Código	Descripción	Ver Pág.	QT
01	0503011627	MACHO ENGANCHE RAP AGR 1/2 NPT		01
02	0503011882	TAPA PLASTICA ENGANCHE RAPIDO		01



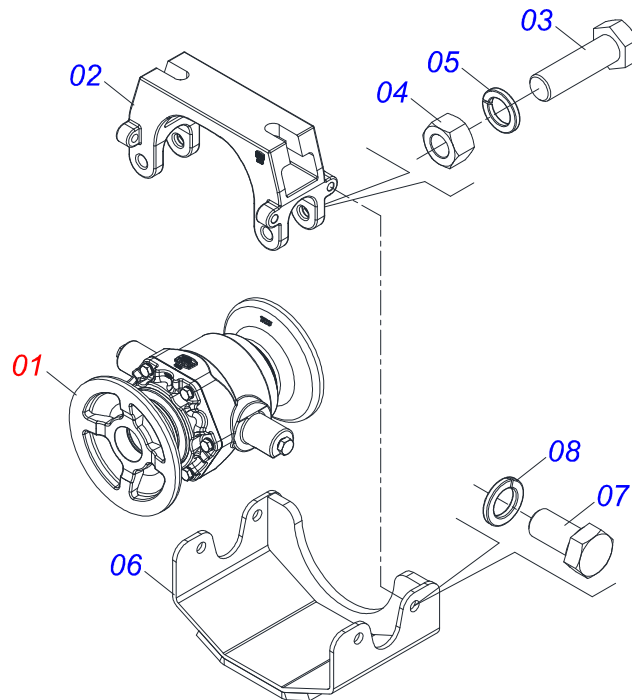
Artículo	Código	Descripción	Ver Pág.	44	48
01	0501040360	EJE 1.3/4" X 1250 CON TURCAS	04	00	
01A	0501011425	EJE 1.3/4 X 1250	01	00	
01B	0501810333	TUERCA 1.3/4	02	00	
02	0501040361	EJE 1.3/4 X 1520 CON TUERCAS	04	08	
02A	0501011424	EJE 1.3/4" X 1520	01	01	
02B	0501810333	TUERCA 1.3/4	02	02	
03	0531045626	CHUMACERA AGRICOLA DMO 262 X 1.3/4 CON SOPORTE	12	16	16
04	0502010400	SEPARADOR 263	20	24	
05	0502012222	TRABA EJE EXT 1.3/4"	08	08	
06	0502012221	TRABA EJE INTERNO 1.1/2"	08	08	
07	0511014339	TRABA TUERCA 1.5/8"	16	16	
08	0503010232	TORNILLO 5/8" UNC X 1.3/4"	20	20	
09	0503010027	ARANDELA PRESION 5/8	20	20	
10	0503010013	TUERCA HEXAGONAL 5/8 UNC G.5 ZN	20	20	
11	0521047424	CONJUNTO TORNILLO	32	32	
11A	0501010500	TORNILLO 3/4" UNC X 3"	01	01	
11B	0501010322	ARANDELA PLANA 20,50 X 46 X 4,00 ZN	01	01	
11C	0503012183	TUERCA UNC 3/4"ZIN 1K03097	02	02	
12	0602040041	DR 30 X 7,50 C105AF04FR1.13/16 10R	44	48	
12.	0602037001	DR 28 X 7,50 C102AF04FR1.13/16 10R	44	48	
12..	0602033056	DISCO RECORTADO 26 X 7,5	01	00	
13	0602033006	DR 26 X 6,00 C90AF04FR1.13/16 10R	44	48	
13.	0602030006	DISCO REC 24 X 6	01	01	
14	0602030323	DISCO REC 24 X 7,5	01	01	
14.	0602030234	DISCO REC 24" X 7	01	01	
15	0602030442	DISCO REC 24" X 7,5	01	00	
15.	0602029414	DISCO REC 22 X 6	01	00	
15..	0602029395	DISCO REC 22 X 7,5	01	00	
15...	0602029214	DISCO REC 22 X 6	01	00	
15....	0602027336	DISCO REC 20 X 6	01	00	
16	0502012378	TRABA EJE EXTERNO 1.3/4"	01	00	
17	0511067147	SEPARADOR 257 EJE 1.3/4"	01	00	



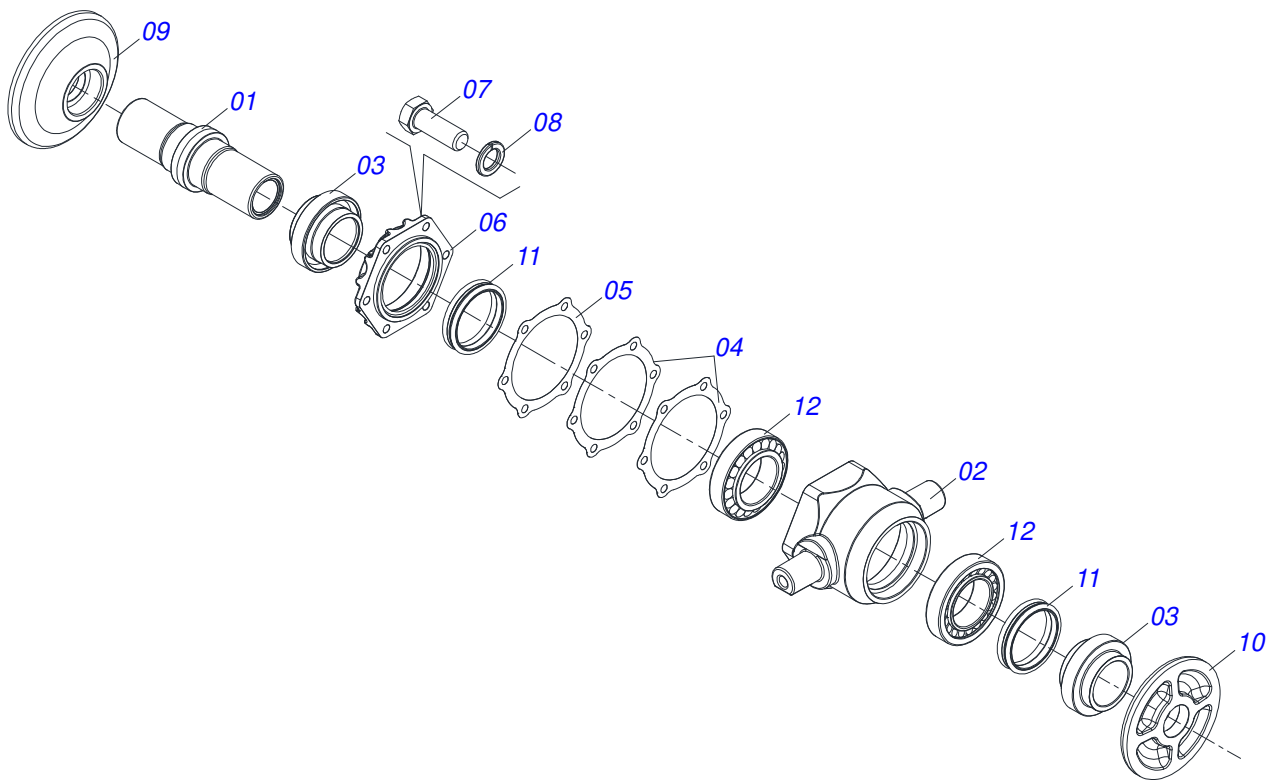
GAICR - 44/48D - EJE 1.3/4" - PN400/60
SECCIÓN DE DISCO COMPLETA

Página 11
0909097175

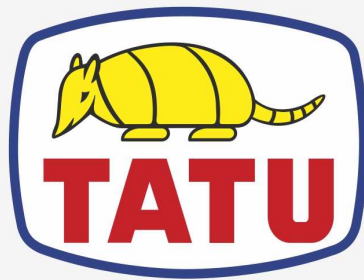
Artículo	Código	Descripción	Ver Pág.	44	48
18	0501810333	TUERCA 1.3/4	01	00	



Artículo	Código	Descripción	Ver Pág.	QT
01	0531052860	CHUMACERA AGRICOLA	13	01
02	0502012626	SOPORTE CHUMACERA OSCILANTE CENTRAL		01
03	0503010762	TORNILLO 5/8 UNC X 3.1/2 CS G.5 ZN		02
04	0503010013	TUERCA HEXAGONAL 5/8 UNC G.5 ZN		02
05	0503010027	ARANDELA PRESION 5/8		02
06	0521067341	LA TAPA DEL RODAMIENTO OSCILACIÓN CON MEJORADA		01
07	0503010834	TORNILLO 1/2 UNC X 1		04
08	0503010019	ARANDELA PRESION 1/2"		04



Artículo	Código	Descripción	Ver Pág.	QT
01	0502010824	EJE CM/DM		01
02	0502012343	CAJA CHUMACERA		01
03	0502010823	ALOJAMIENTO RETENCIÓN		02
04	0503030030	EMPAQUETADURA 142 X 113,2 X 0,3		02
05	0503030685	EMPAQUETADURA 142 X 113,2 X 0,1		01
06	0502020161	TAPA CAJA DM		01
07	0503010237	TORNILLO 3/8 UNC X 1		06
08	0503011443	ARANDELA PRESSION 3/8		06
09	0502040141	APOYO EXT DISCO		01
10	0502040142	APOYO INT DISCO		01
11	0503030027	RETEN LP JB-255		02
12	0503010104	RODAMIENTO 3984/3920		02
13	0503010856	TAPON R 3/8 BSPT		02
14	3402301275	ACEITE TATU		0,2 Lts



MARCHESAN

Publicaciones Técnicas | Elaboración y Revisión

ALESSANDRA PATRICIA KAWAHARA CARRILI

www.marchesan.com.br

