

RASTRA NIVELADORA

GNDP 56/60D

Código: 0501093758

Serie: S-1123

Revisión: 00

Fecha de Revisión: ENERO/2024

CATALOGO DE PARTES



MARCHESAN



PRODUCTOS

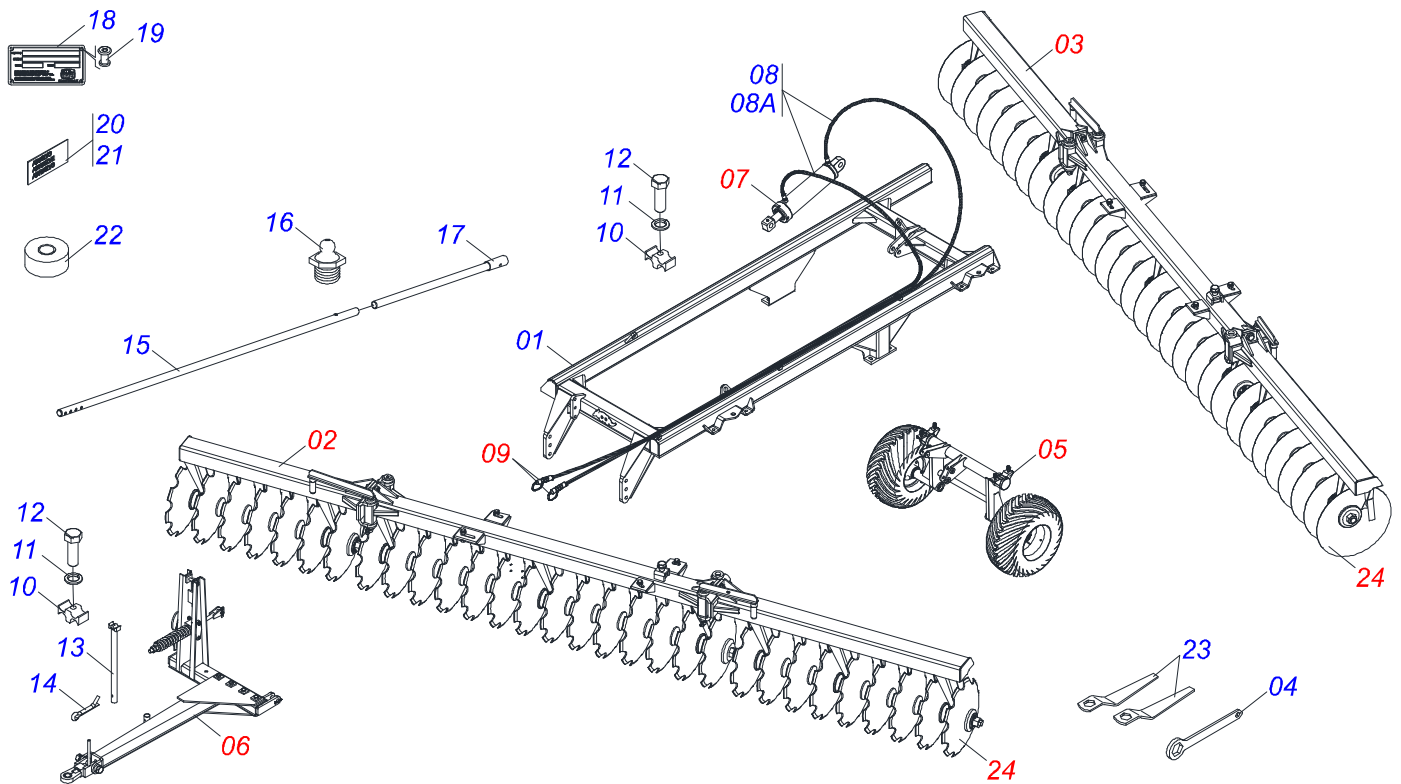
Código	Descripción
0102530012	GNDP 56 X 22 X 4,5 MT DMO E 1.1/2 S-1123
0102530014	GNDP 60 X 22 X 4,5 MT DMO E 1.1/2 PN400/60 S-1123
0102530013	GNDP 60 X 22 X 4,5 MT DMO E 1.1/2 S-1123

ATENCIÓN: IMPORTANTE

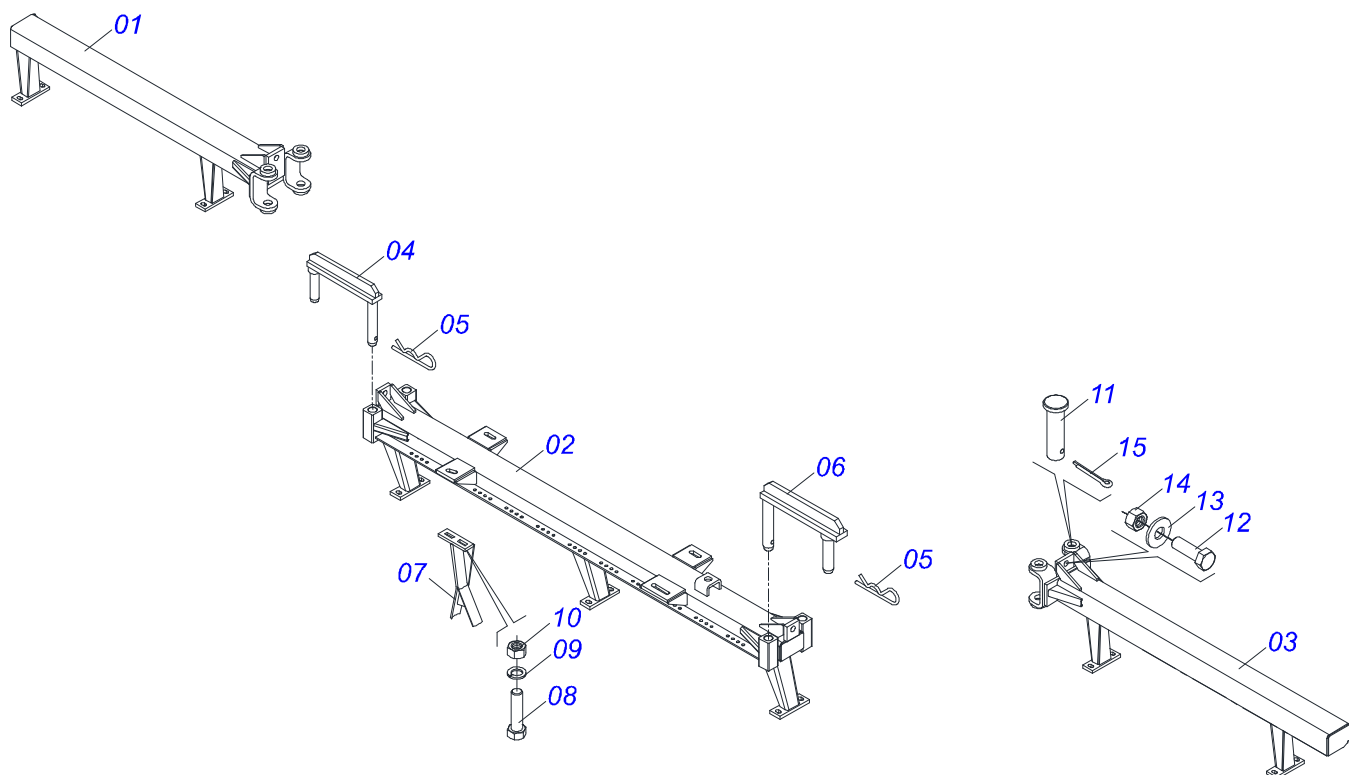
Marchesan S.A. se reserva el derecho de perfeccionar y/o cambiar las características técnicas de sus productos, sin previo aviso y sin la obligación de proceder con los ya comercializados y sin conocimiento previo del revendedor o consumidor. Las fotos son únicamente ilustrativas.

ÍNDICE

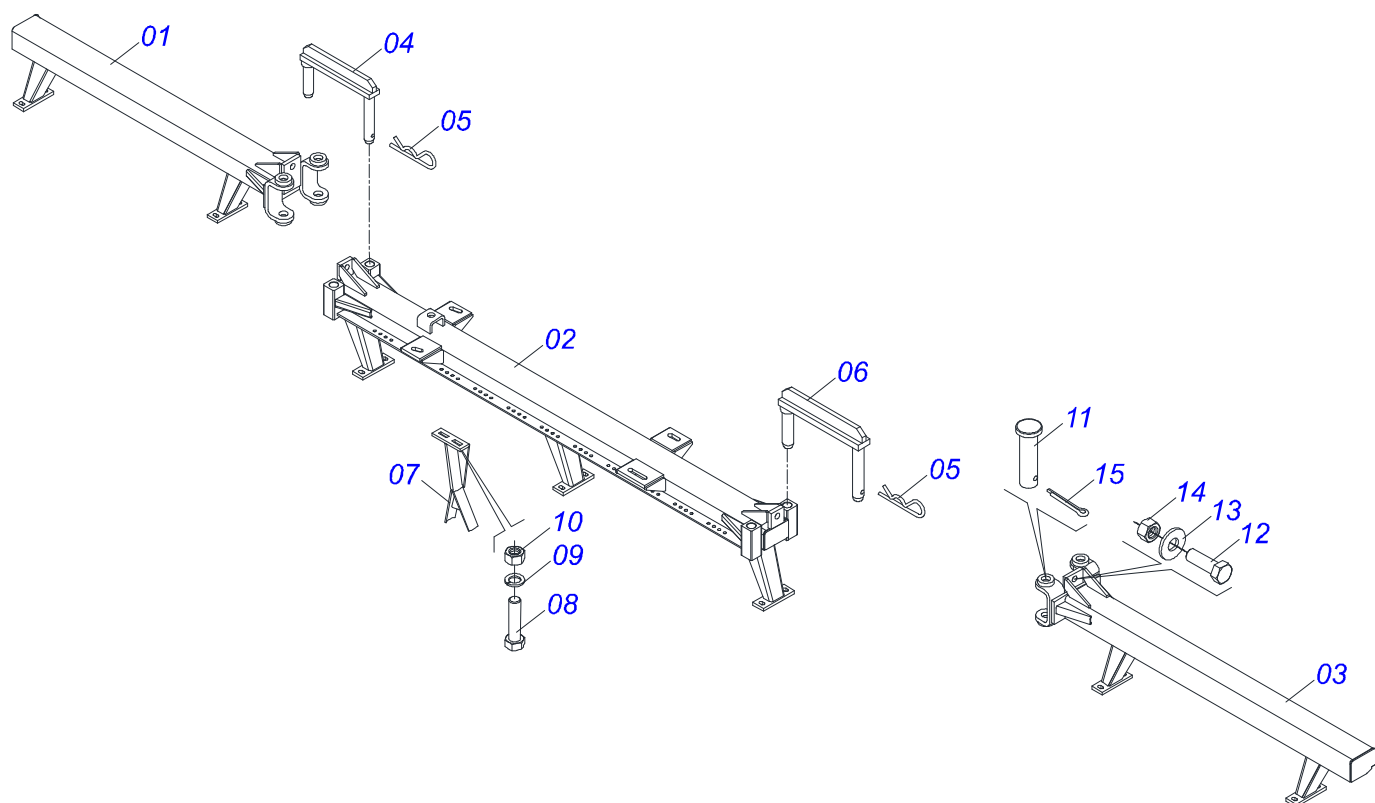
0909097052	CHASIS COMPLETO	1
0909097053	CHASIS DELANTERO COMPLETO	2
0909097054	CHASIS TRASERO COMPLETO	3
0909097058	RUEDAS COMPLETO - NEUMÁTICO 7,50 X 16-10L	4
0909097055	RUEDAS COMPLETO - NEUMÁTICO 400/60 - 14L	5
0501054501	CUBO DE RUEDA	6
0503060091	RUEDA CON NEUM 750 X 16-10L COMPLETO	7
0511058408	CILINDRO HIDRAULICO	8
0501055850	CONJUNTO CAJA RUEDA	9
0503061868	RUEDA CON NEUMATICO 400/60	10
0909097056	CABEZAL COMPLETO	11
0511049366	EJE COMPLETO	12
0501053834	ACOPAMIENTO RAPIDO MACHO	13
0909097057	SECCIÓN DE DISCOS COMPLETA	14
0531042480	CHUMACERA AGRICOLA DMO 196 X 1.1/2 CON SOPORTE PROTECCIÓN	15
0531055221	CHUMACERA AGRICOLA DMO 196 X 1.1/2 IMP	16



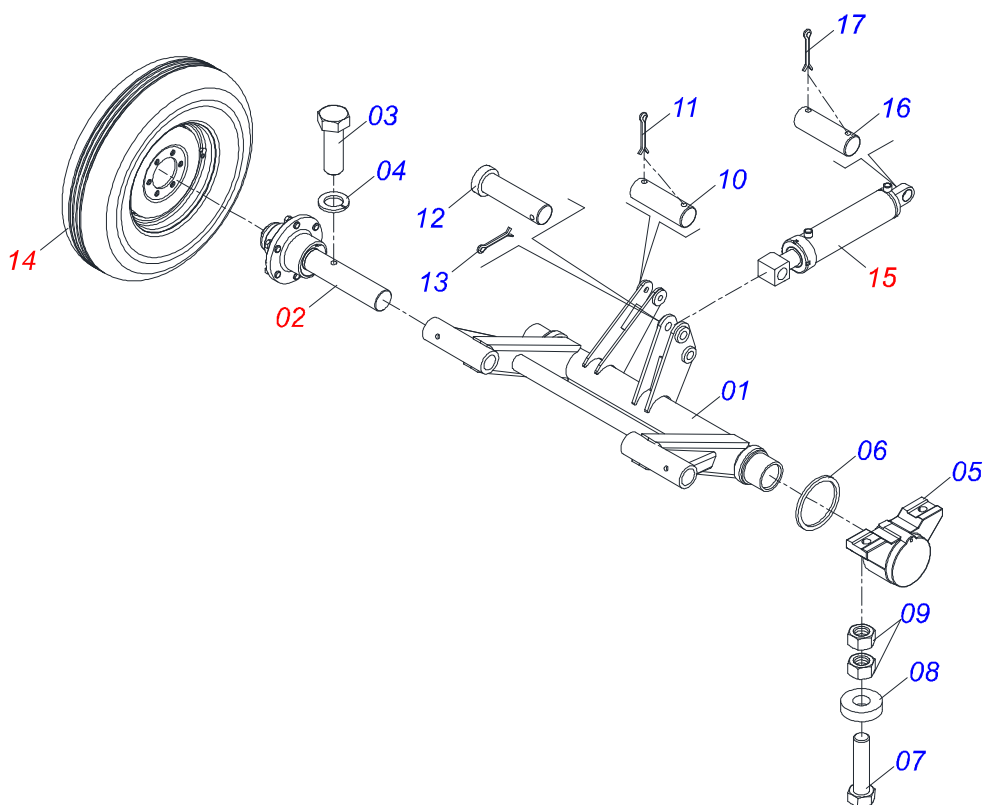
Artículo	Código	Descripción	Ver Pág.	056	060
01	0521064007	CHASIS		001	001
02	0909097053	CHASIS DELANTERO COMPLETO	2	001	001
03	0909097054	CHASIS TRASERO COMPLETO	3	001	001
04	0521013789	CLAVE AJUSTE SNC		001	001
05	0909097058	RUEDAS COMPLETO - NEUMÁTICO 7,50 X 16-10L	4	001	001
05.	0909097055	RUEDAS COMPLETO - NEUMÁTICO 400/60 - 14L	5	000	001
06	0909097056	CABEZAL COMPLETO	11	001	001
07	0511058408	CILINDRO HIDRAULICO	8	001	001
08	0501053218	JUEGO MANGUERA		001	001
08A	0501080803	MANGUERA 3/8 TM-TM		002	002
09	0501053834	ACOPLAMIENTO RAPIDO MACHO	13	002	002
10	0502012702	SOPORTE CUERPO PRESILHA		004	004
11	0503010180	ARANDELA PRESION 7/16"		004	004
12	0503012555	TORNILLO 7/16 UNC X 2 CS RT G.7 ZN		004	004
13	0511060205	SOPORTE MANGUERA CNS 20104N		001	001
14	0503012215	PASADOR ABIERTO 5/16" X 2.1/2"		001	001
15	0511060973	BARRA ESTABILIZADORA		001	001
16	0503010002	GRASERA 1800		001	001
17	0511060257	EXTENSOR		001	001
18	0503034003	ETIQUETA IDENTIFICACIÓN ALUMINIO		001	001
19	0503010001	REMACHE POP		004	004
20	0503031428	ETIQUETA ADHESIVA ATENCIÓN		001	001
20.	0503033038	EMBLEMA PELIGRO		008	008
20..	0503031738	ETIQUETA ADHESIVA		001	001
21	0503062138	CONJUNTO ETIQUETA ADHESIVA GNDP		002	002
21.	0503031739	ETIQUETA ADHESIVA PELIGRO		001	001
22	0503013171	VEDACIÓN		001	001
23	0501011432	LLAVE 1.1/2 E 1.5/8 CABO PLANO		002	002
24	0909097057	SECCIÓN DE DISCOS COMPLETA	14	001	001



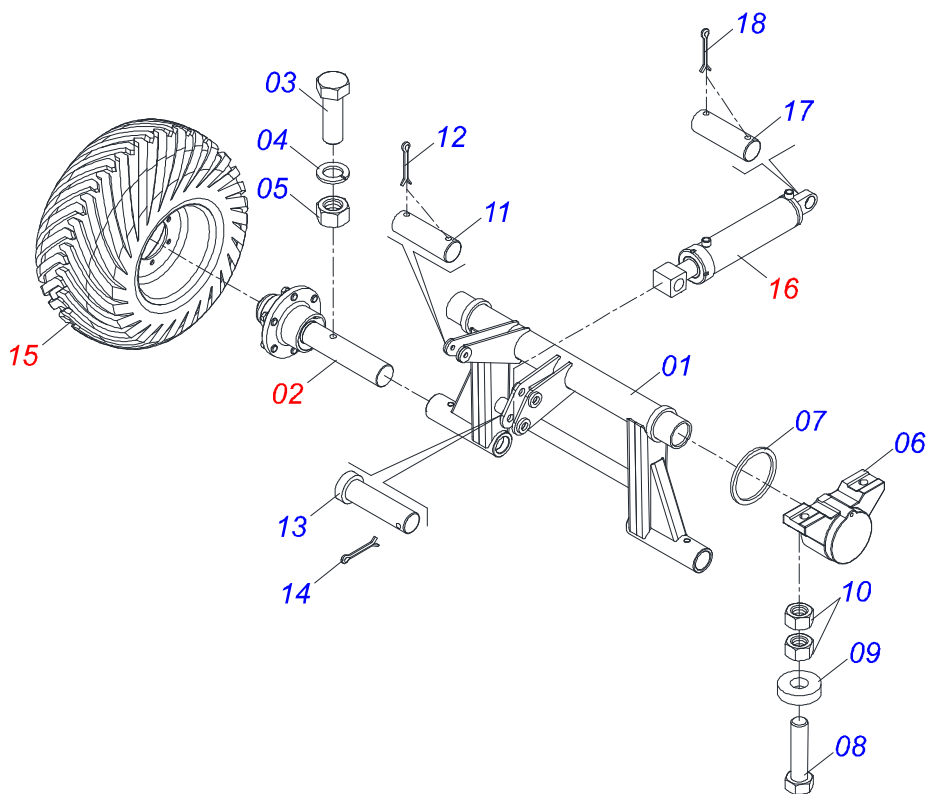
Artículo	Código	Descripción	Ver Pág.	056	060
01	0511061007	CHASIS DELANTERO DERECHO		001	000
01.	0511061018	CHASIS DELANTERO DERECHO		000	001
02	0511060970	CHASIS DELANTERO CENTRAL		001	001
03	0511061008	CHASIS DELANTERO IZQUIERDO		001	000
03.	0511061017	CHASIS DELANTERO IZQUIERDO		000	001
04	0511060978	PASADOR TRABA DELANTERO DERECHO		001	000
04.	0521066885	PIN DE BLOQUEO DELANTERO DERECHO 420		000	001
05	0503031479	GRAPA		002	002
06	0511060977	PIN DE BLOQUEO DELANTERO IZQUIERDO		001	001
07	0511060204	LIMPIADOR		021	022
08	0503019588	TORNILLO		042	044
09	0503010019	ARANDELA PRESION 1/2"		042	044
10	0503012682	TUERCA HEXAGONAL BSW 1/2"		042	044
11	0511060935	PASADOR CON CABEZA		002	002
12	0501010276	TORNILLO		002	002
13	0501010065	ARANDELA PRESION 1"		002	002
14	0503012182	TUERCA 1		002	002
15	0503010010	PASADOR ABIERTO 1/4" X 2.1/2"		002	002



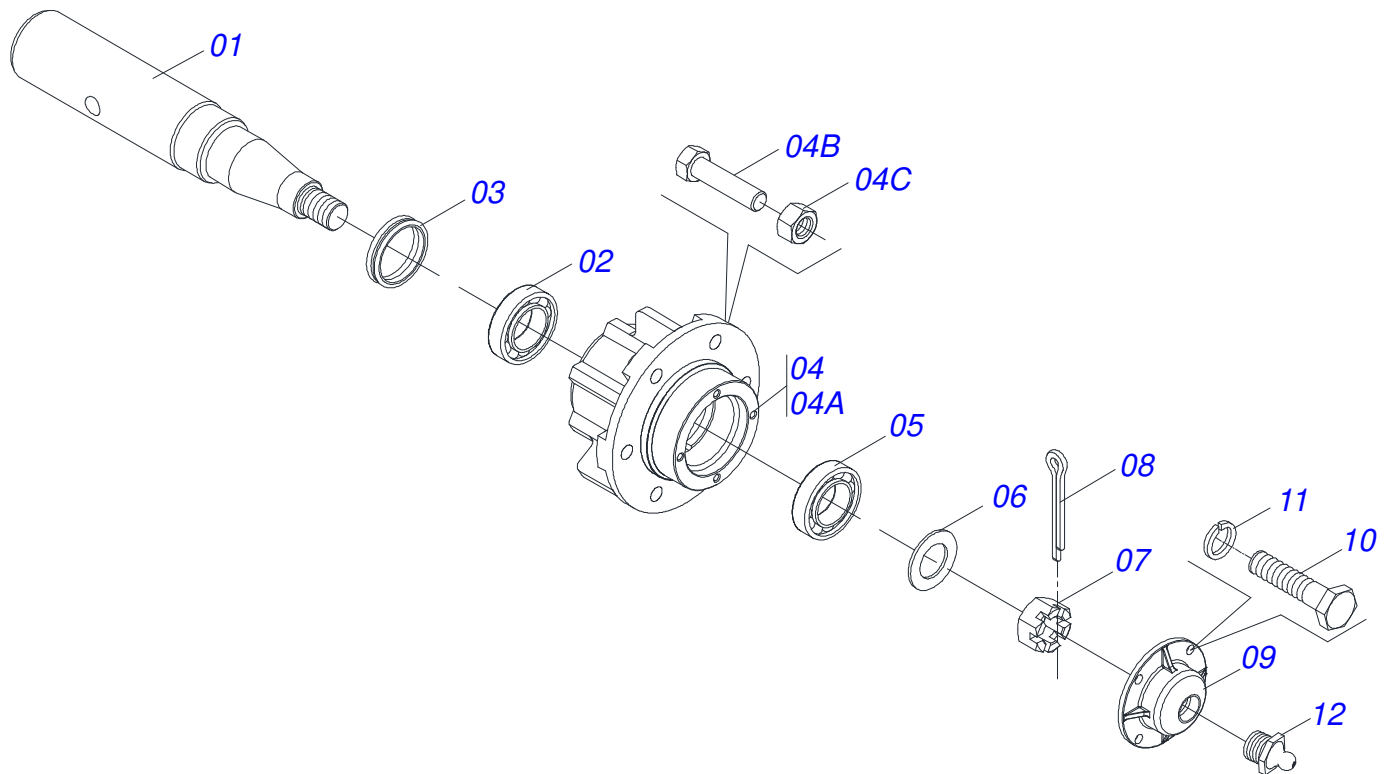
Artículo	Código	Descripción	Ver Pág.	056	060
01	0511060996	CHASIS TRASERO DERECHO		001	000
01.	0511061016	CHASIS TRASERO DERECHO		000	001
02	0511060969	CHASIS TRASERO CENTRAL		001	001
03	0511061006	CHASIS TRASERO IZQUIERDO		001	000
03.	0511060997	CHASIS TRASERO IZQUIERDO		000	001
04	0511060975	PASADOR TRABA TRASERO DERECHO		001	000
04.	0521066884	PIN DE BLOQUEO TRASERO DERECHO 335		000	001
05	0503031479	GRAPA		002	002
06	0511060976	PASADOR TRABA TRASERO IZQUIERDO		001	000
06.	0521066883	PIN DE BLOQUEO TRASERO IZQUIERDO 155		000	001
07	0511060204	LIMPIADOR		021	022
08	0503019588	TORNILLO		042	044
09	0503010019	ARANDELA PRESION 1/2"		042	044
10	0503012682	TUERCA HEXAGONAL BSW 1/2"		042	044
11	0511060935	PASADOR CON CABEZA		002	002
12	0501010276	TORNILLO		002	002
13	0501010065	ARANDELA PRESION 1"		002	002
14	0503012182	TUERCA 1		002	002
15	0503010010	PASADOR ABIERTO 1/4" X 2.1/2"		002	002



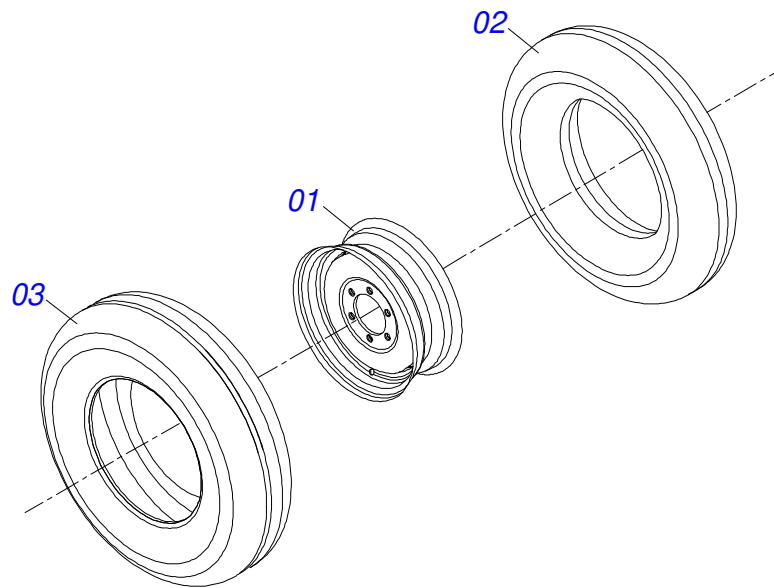
Artículo	Código	Descripción	Ver Pág.	056	060
01	0511060971	EJE RUEDA		001	001
02	0501054501	CUBO DE RUEDA	6	002	002
03	0503010762	TORNILLO 5/8 UNC X 3.1/2 CS G.5 ZN		002	002
04	0503010027	ARANDELA PRESION 5/8		002	002
05	0502011583	CHUMACERA EJE		002	002
06	0503012223	ANEL FELTRO		002	002
07	0503010901	TORNILLO 3/4 UNC X3.1/2		004	004
08	0521013710	ARANDELA SEMIMAN		004	004
09	0503012183	TUERCA UNC 3/4"ZIN 1K03097		008	008
10	0521013839	SIN CABEZA PIN		001	001
11	0503010038	PASADOR ABIERTO 3/16" X 2"		003	003
12	0521013741	PASADOR CON CABEZA PN - 030 CIL		001	001
13	0503010010	PASADOR ABIERTO 1/4" X 2.1/2"		001	001
14	0503060091	RUEDA CON NEUM 750 X 16-10L COMPLETO	7	002	002
15	0511058408	CILINDRO HIDRAULICO	8	001	001
16	0521013842	PASADOR SIN CABEZA PN - 097 CIL		001	001
17	0503010010	PASADOR ABIERTO 1/4" X 2.1/2"		001	001



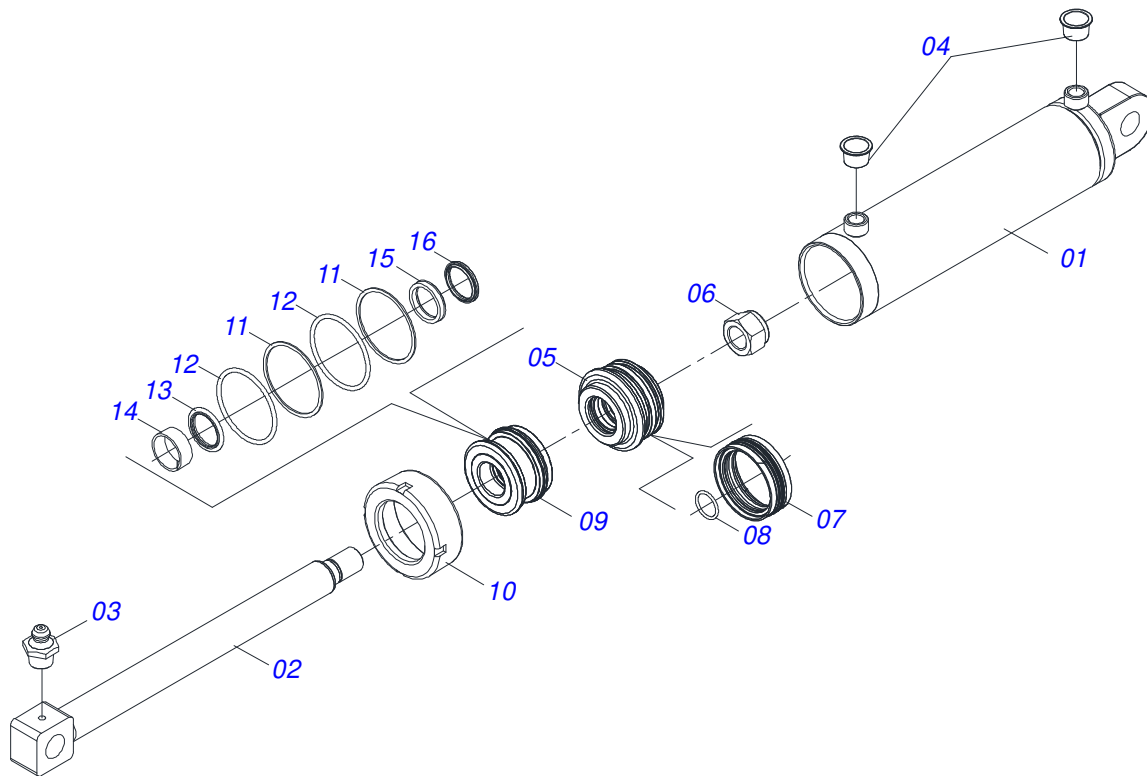
Artículo	Código	Descripción	Ver Pág.	060
01	0521066882	RUEDA		001
02	0501055850	CONJUNTO CAJA RUEDA	9	002
03	0503011084	TORNILLO 3/4" UNC X 5"		002
04	0503010023	ARANDELA PRESION 3/4 ZN		002
05	0503012183	TUERCA UNC 3/4"ZIN 1K03097		002
06	0502011583	CHUMACERA EJE		002
07	0503012223	ANEL FELTRO		002
08	0503010901	TORNILLO 3/4 UNC X3.1/2		004
09	0521013710	ARANDELA SEMIMAN		004
10	0503012183	TUERCA UNC 3/4"ZIN 1K03097		008
11	0521013839	SIN CABEZA PIN		001
12	0503010038	PASADOR ABIERTO 3/16" X 2"		002
13	0521013741	PASADOR CON CABEZA PN - 030 CIL		001
14	0503010010	PASADOR ABIERTO 1/4" X 2.1/2"		001
15	0503061868	RUEDA CON NEUMATICO 400/60	10	002
16	0511058408	CILINDRO HIDRAULICO	8	001
17	0521013842	PASADOR SIN CABEZA PN - 097 CIL		001
18	0503010010	PASADOR ABIERTO 1/4" X 2.1/2"		001



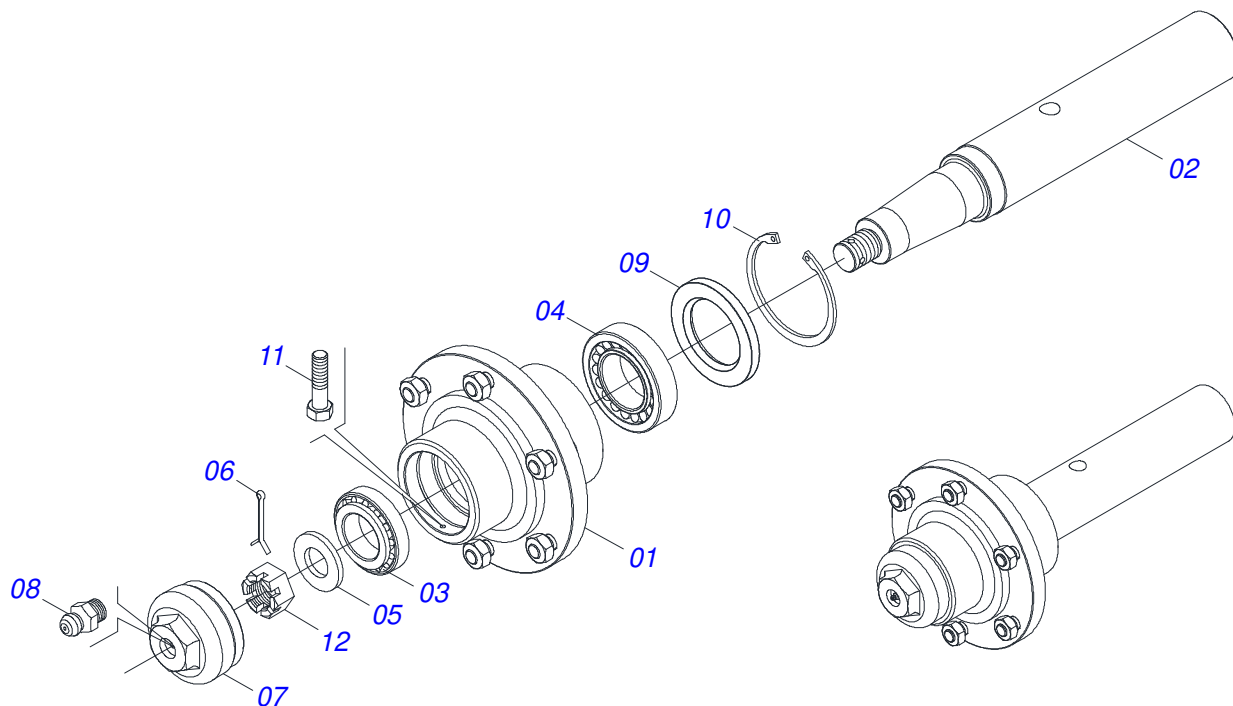
Artículo	Código	Descripción	Ver Pág.	QT
01	0531018161	EJE CUBO RUEDA		01
02	0503010006	RODAMIENTO 32210		01
03	0503012928	RETENES		01
04	0501110728	CAJA RODADO		01
04A	0502011121	CAJA RODADO		01
04B	0501010127	TORNILLO ROD 9/16"UN X 1.7/8"		06
04C	0503010035	TUERCA CONICA 9/16		06
05	0503010037	RODAMIENTO 30207		01
06	0501016545	ARANDELA PLANA		01
07	0503030009	TUERCA CASTILLO 1		01
08	0503010018	PASADOR ABIERTO 5/32" X 1.1/2"		01
09	0502020591	TAPA PROTECCION		01
10	0503010358	TORNILLO 5/16 UNC X 7/8		04
11	0503011444	ARANDELA PRESION		04
12	0503010002	GRASERA 1800		01



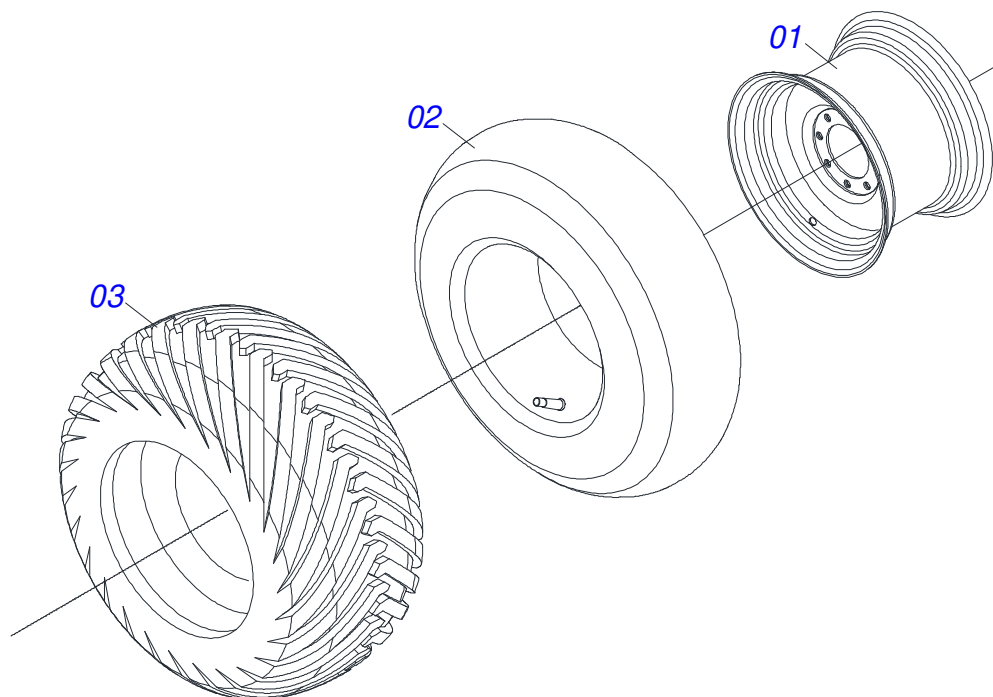
Artículo	Código	Descripción	Ver Pág.	QT
01	0503010893	RUEDA		01
02	0503010033	CAMARA AIRE 7.50 X 16		01
03	0503010120	NEUMATICO 7.50 X 16 10 LONAS		01



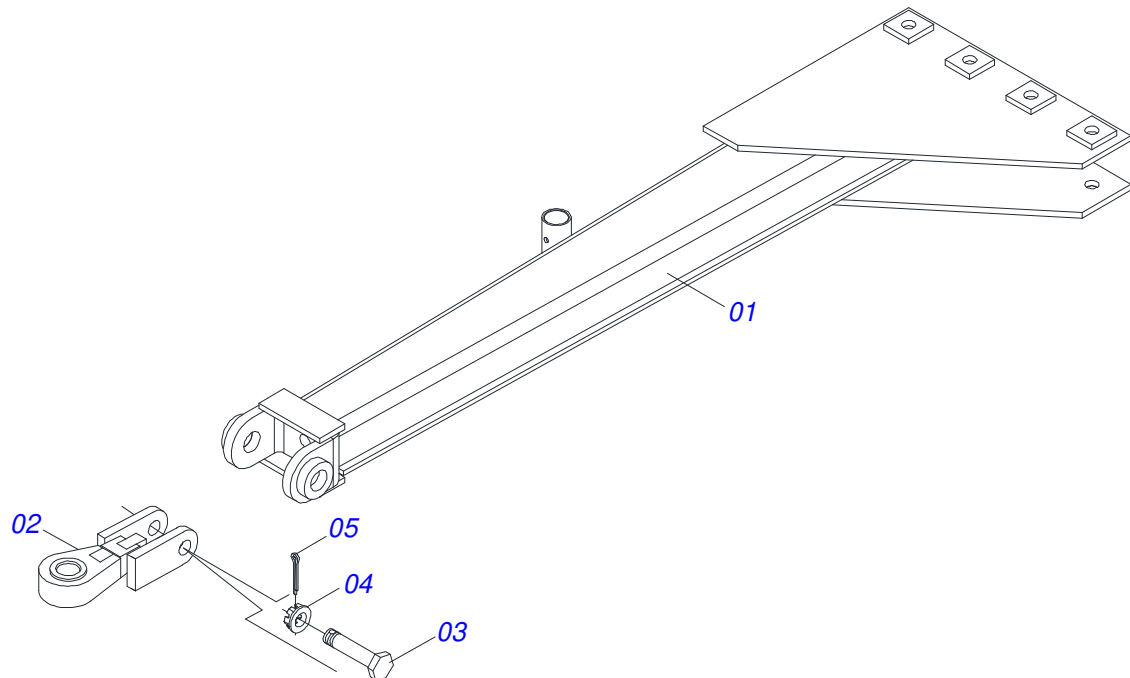
Artículo	Código	Descripción	Ver Pág.	QT
001	0511062246	CAMISA		01
002	0511062247	EXTENSOR		01
003	0503010002	GRASERA 1800		01
004	0503030384	PLUG CON N-001		02
005	0581010837	EMBOLO		01
006	0503010817	TUERCA 1.1/4		01
007	0503015633	SELLADO SELEMASTER		01
008	0503018029	ANILLO O'RING 2-217		01
009	0581010302	SOPORTE DOS ANILLOS		01
010	0502012822	TAPA MOVIL 101,60		01
011	0503011061	ANILLO BACK-UP 8-342		02
012	0503010338	ANILLO O'RING 2-342 N 3006-9B		02
013	0503017936	ANILLO		01
014	0503017938	ANILLO GUIA		01
015	0503017937	ANILLO		01
016	0503010761	ANILLO RASCADOR D-1750		01



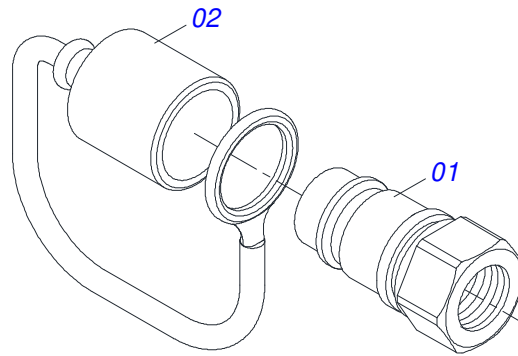
Artículo	Código	Descripción	Ver Pág.	QT
01	0501110766	CAJA RODADO CON TORNILLO		01
02	0541014720	EJE CR 7076205/1/1		01
03	0503010006	RODAMIENTO 32210		01
04	0503010005	RODAMIENTO 32212		01
05	0501010086	ARANDELA PLANA		01
06	0503010067	PASADOR ABIERTO 3/16" X 2.1/2"		01
07	0502011647	TAPA CR 70Z/3		01
08	0503010691	GRASERA 1/4" NF		01
09	0503010009	RETENEDOR 00573-B		01
10	0503012723	ANILLO RENO 502115		01
11	0503010298	TORNILLO 1/4" UNC X 1/2"		01
12	0503012457	TUERCA CASTILLO UNF 1.1/4"		01



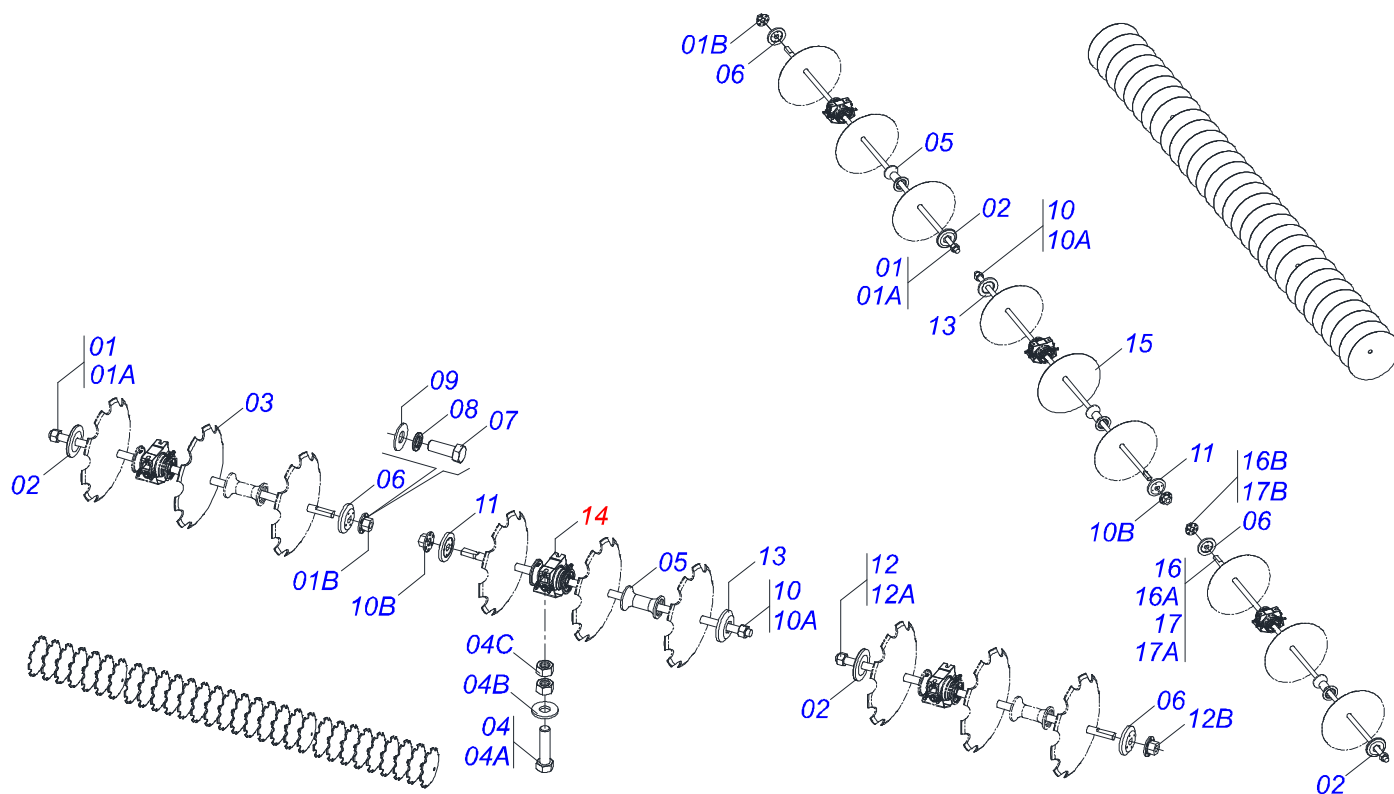
Artículo	Código	Descripción	Ver Pág.	QT
01	0503012916	ARO RUEDA 13 X 16,5 C/ REFUERZO		01
02	0503012112	CAMARA AIRE 400/60 - 15,5 TR 15		01
03	0503013119	NEUMATICO 400/60-15,5-T404-14L		01



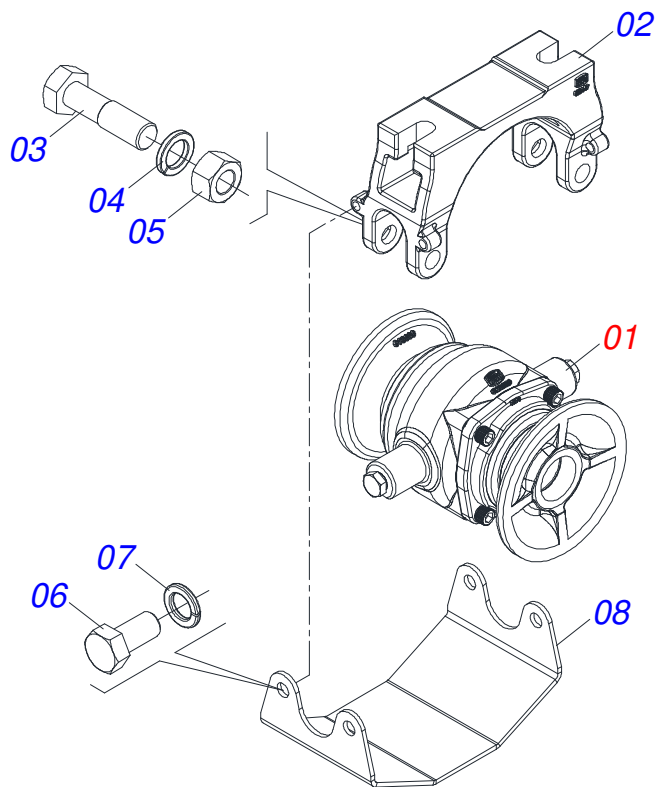
Artículo	Código	Descripción	Ver Pág.	QT
01	0511060256	EJE GVMF		01
02	0521047594	ENGATE FIJADO TRACTOR CON ROTULA Y CON LUYA REDUCCIÓN		01
03	0521013837	TORNILLO		01
04	0503013026	TUERCA CASTILLO 1.1/4" UNC		01
05	0503010067	PASADOR ABIERTO 3/16" X 2.1/2"		01



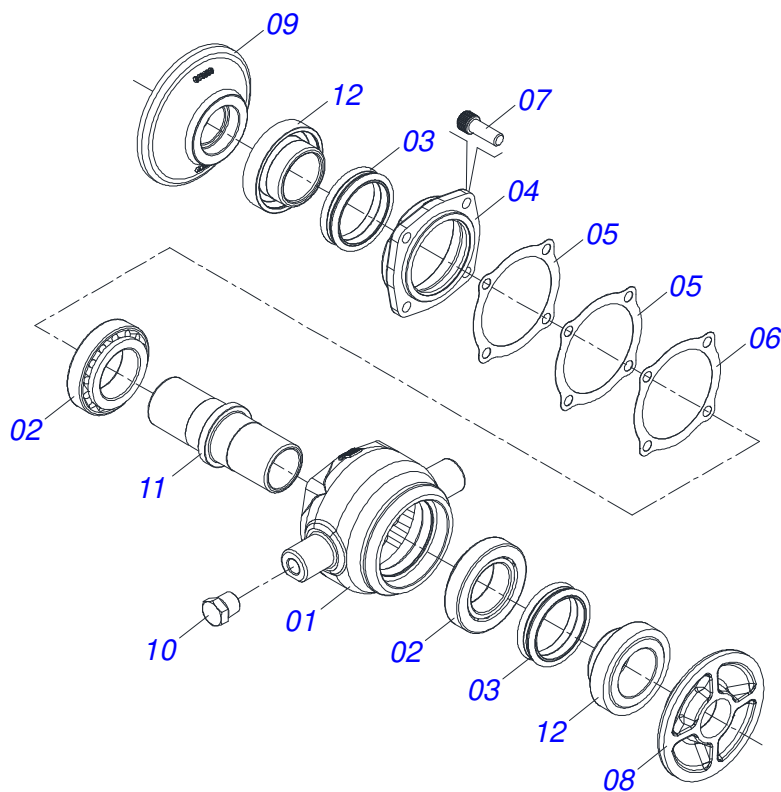
Artículo	Código	Descripción	Ver Pág.	QT
01	0503011627	MACHO ENGANCHE RAP AGR 1/2 NPT		01
02	0503011882	TAPA PLASTICA ENGANCHE RAPIDO		01



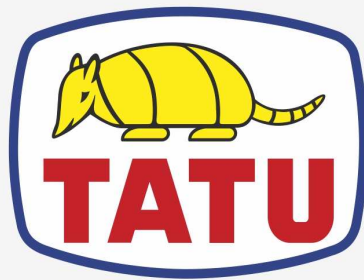
Artículo	Código	Descripción	Ver Pág.	056	060
01	0511050278	EJE DISCO CON TUERCA		001	002
01A	0511060796	EJE DISCO		001	001
01B	0502011593	TUERCA EJE 7		001	001
02	0502011608	APOYO INTERNO		004	004
03	0602029409	DISCO DENTADOS 22" X 4,5		028	030
04	0521048902	CONJUNTO TORNILLO 5/8 UNC 3		028	030
04A	0501011541	TORNILLO 5/8" UNC X 3"		001	001
04B	0501012140	ARANDELA PLANA 16,50 X 40 X 4,00 ZN		001	001
04C	0503010013	TUERCA HEXAGONAL 5/8 UNC G.5 ZN		002	002
05	0502011594	SEPARADOR		036	039
06	0502011607	APOYO EXTENO		004	004
07	0503010237	TORNILLO 3/8 UNC X 1		012	012
08	0503010025	ARANDELA PRESION 3/8		012	012
09	0501013518	ARANDELA PLANA		012	012
10	0511050305	EJE DISCO CON TUERCA		002	002
10A	0511060807	EJE DISCO		001	001
10B	0502011593	TUERCA EJE 7		001	001
11	0502011606	APOYO INTERNO		002	002
12	0511050277	EJE DISCO CON TUERCA		000	001
12A	0511060795	EJE DISCO		000	001
12B	0502011593	TUERCA EJE 7		000	001
13	0502011609	APOYO EXTENO		002	002
14	0531042480	CHUMACERA AGRICOLA DMO 196 X 1.1/2 CON SOPORTE PROTECCIÓN	15	014	015
15	0601029406	DISCO LISO 22" X 4,5		028	030
16	0511050279	EJE DISCO CON TUERCA		002	001
16A	0511060778	EJE DISCO		001	001
16B	0502011593	TUERCA EJE 7		001	001
17	0511050919	EJE DISCO CON TUERCA		001	000
17A	0511060794	EJE DISCO		001	000
17B	0502011593	TUERCA EJE 7		001	000



Artículo	Código	Descripción	Ver Pág.	QT
01	0531055221	CHUMACERA AGRICOLA DMO 196 X 1.1/2 IMP	16	01
02	0502013047	SOPORTE CHUMACERA		01
03	0501011541	TORNILLO 5/8" UNC X 3"		02
04	0503010027	ARANDELA PRESION 5/8		02
05	0503010013	TUERCA HEXAGONAL 5/8 UNC G.5 ZN		02
06	0503011334	TORNILLO 3/8 UNC X 3/4 CS G.5 ZN		04
07	0503010025	ARANDELA PRESION 3/8		04
08	0581014143	CUBIERTA PROTECCIÓN CHUMACERA		01



Artículo	Código	Descripción	Ver Pág.	QT
01	0502012839	CAJA CHUMACERA		01
02	0503010006	RODAMIENTO 32210		02
03	0503030026	RETENES LP JB-253		02
04	0502020424	TAPA CAJA DM		01
05	0503030013	EMPAQUETADURA 112 X 90,5 X 0,3		02
06	0503030684	EMPAQUETADURA 112 X 90,5 X 0,1		01
07	0503010134	TORNILLO 3/8" UNC X 1"		04
08	0501216951	APOYO INTERNO DISCO		01
09	0501216952	APOYO EXTERNO DISCO		01
10	0503010856	TAPON R 3/8 BSPT		02
11	0502040061	EJE 182/192,5		01
12	0502010541	SOPORTE RETENEDOR CON GUANTE		02
13	3402301275	ACEITE TATU		0,13 Lts



MARCHESAN

Publicaciones Técnicas | Elaboración y Revisión

ALESSANDRA PATRICIA KAWAHARA CARRILI

www.marchesan.com.br

