

GRADES ARADORAS

## GASPCR 24/26D - EIXO 2.1/2"

**Código:** 0501093757  
**Série:** S-0923  
**Revisão:** 00  
**Data da Revisão:** DEZEMBRO/2023

# CATÁLOGO DE PEÇAS



**MARCHESAN**



# PRODUTOS

<b>Código</b>	<b>Descrição</b>
0102090541	GASPCR 24 X 36 X 12 DR DMO E 2.1/2 S-0923
0102090542	GASPCR 26 X 36 X 12 DR DMO E 2.1/2 S-0923

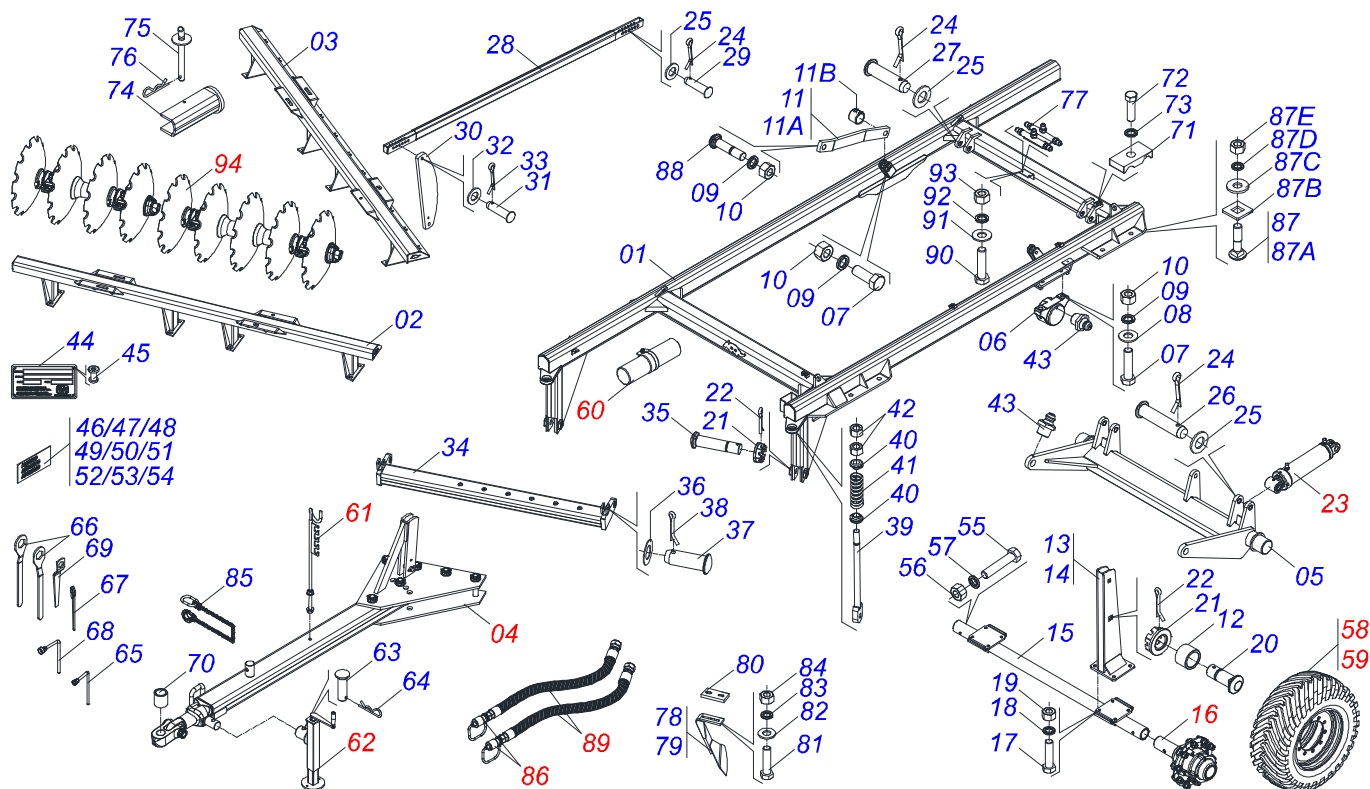
## **ATENÇÃO: IMPORTANTE**

A Marchesan S.A. reserva o direito de aperfeiçoar e/ou alterar as características técnicas de seus produtos, sem a obrigação de assim proceder com os já comercializados e sem conhecimento prévio da revenda ou do consumidor. As fotos e desenhos são meramente ilustrativos.



# INDICE

0909096986	CHASSI COMPLETO	.....	1
0511041570	BARRA TRACAO COMPLETA ENGATE 3"	.....	2
0501057120	RODADO SEM PNEU	.....	3
0511059181	CILINDRO HIDRAULICO 50,80 X 101,60 X 515 X 248	.....	4
0503063282	RODA ESQUERDA COM PNEU400/55-22.5 152A8/149B TL 16 LONAS	.....	5
0503063281	RODA DIREITA COM PNEU 400/55-22.5 152A8/149B TL 16 LONAS	.....	6
0521051846	CONJUNTO PORTA MANUAL	.....	7
0501040257	SUPORTE MANGUEIRA 3/4 X 975 COMPLETO	.....	8
0511048088	MACACO COMPLETO	.....	9
0541051331	JOGO MANGUEIRA - 24/26D	.....	10
0501053834	MACHO ENGATE RAPIDO 1/2 NPT	.....	11
0909096987	SECAO DE DISCOS COMPLETO	.....	12
0531041587	MANCAL AGRICOLA DMO 430 X 2.1/2 COM SUPORTE PROTECAO	.....	13
0531052867	MANCAL AGRICOLA DMO 430 X 2.1/2	.....	14



Item	Código	Descrição	Ver Pág.	24	26
01	0531067561	QUADRO - 24/26D		01	01
02	0531067556	CHASSI DIANTEIRO - 24D		01	00
02.	0531067548	CHASSI DIANTEIRO - 26D		00	01
03	0531067540	CHASSI TRASEIRO - 24D		01	00
03.	0531067551	CHASSI TRASEIRO - 26D		00	01
04	0511041570	BARRA TRACAO COMPLETA ENGATE 3"	2	01	01
05	0531067576	RODEIRO - 24/26D		01	01
06	0502010972	MANCAL AGRICOLA ARTICULADO		02	02
07	0503011432	PARAFUSO 1 UNC X 4 CS G.5 ZN		06	06
08	0501010065	ARRUELA LISA 28 X 58 X 4,75 ZN		04	04
09	0503011438	ARRUELA PRESSAO 1		08	08
10	0501010059	PORCA SEXTAVADA 1 UNC (PESADA) G.5 ZN		08	08
11	0501111272	BARRA SUSTENTACAO COM LUVA		02	02
11A	0501317205	BRACO SUSTENTACAO		01	01
11B	0511019921	LUVA 32,50 X 3,05 X 25,40		02	02
12	0521010737	LUVA 50,4/50,6X 38,5 X 35		02	02
13	0531067543	TORRE SUSPENSAO DIREITA		01	01
14	0531067554	TORRE SUSPENSAO ESQUERDA		01	01
15	0531067542	EIXO 4.1/2 X 2405		01	01
16	0501057120	RODADO SEM PNEU	3	02	02
17	0501010125	PARAFUSO 3/4 UNC X 2.1/2 C S G.5 ZN		08	08
18	0503011442	ARRUELA PRESSAO 3/4 SA		08	08
19	0503010014	PORCA SEXTAVADA 3/4 UNC (PESADA) G.5 ZN		08	08
20	0511018006	PRENDEDOR TORRE SUSPENSAO R1.1/2UNCX105 ZN		02	02
21	0501011301	PORCA CASTELO 1.1/2 UNC 6 FPP SEXTAVADA 2.5/16 ZN		04	04
22	0503010010	CONTRAPINO 1/4" X 2.1/2"		04	04
23	0511059181	CILINDRO HIDRAULICO 50,80 X 101,60 X 515 X 248	4	02	02
24	0503010523	CONTRAPINO 1/4" X 2"		05	05
25	0501017779	ARRUELA LISA 32 X 60 X 4,75		05	05
26	0521010547	EIXO JUNCAO 31,75 X 165 FURO 150 ZN		02	02

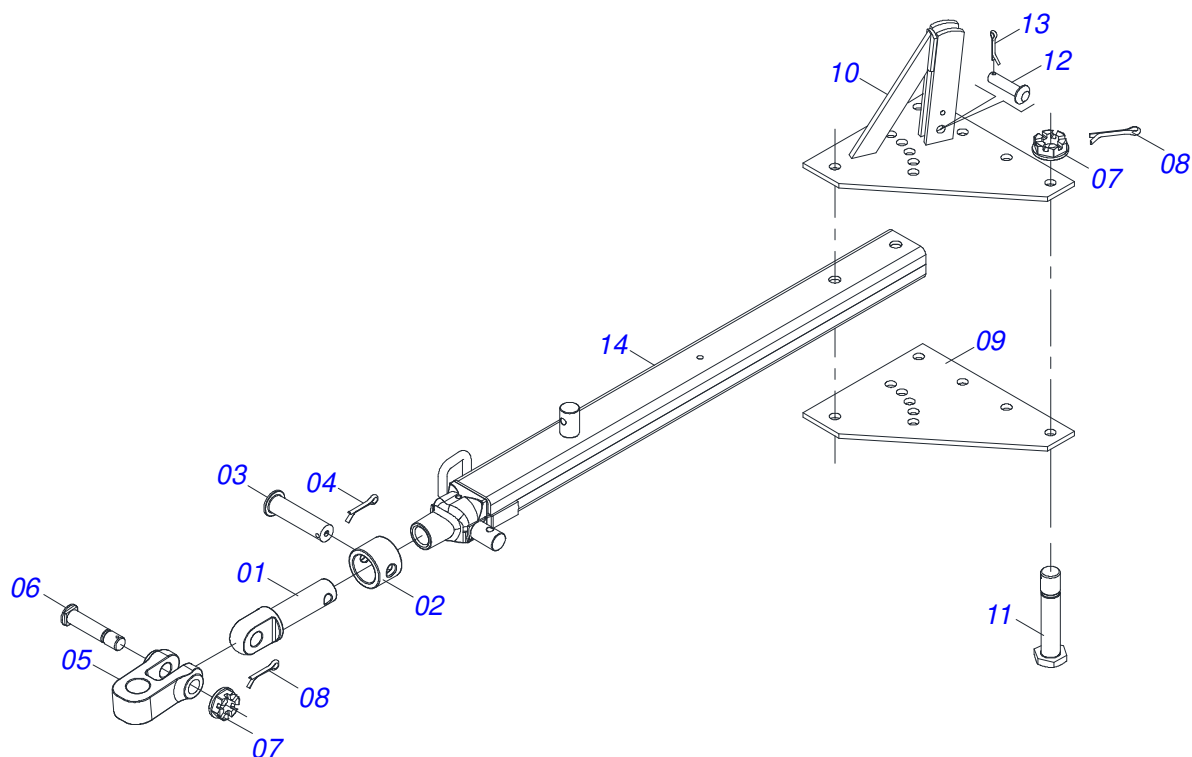
Item	Código	Descrição	Ver Pág.	24	26
27	0511010174	EIXO JUNCAO 31,75 X 150 C A		02	02
28	0531067559	BARRA ESTABILIZADORA		01	01
29	0521010779	EIXO JUNCAO 31,75 X 95 FURO 80 ZN		01	01
30	0511016121	TORRE BARRA ESTABILIZADORA		01	01
31	0521010576	EIXO JUNCAO 25 X 95 FURO 80 ZN		01	01
32	0501011445	ARRUELA LISA 26 X 46 X 3,00 ZN		01	01
33	0503010571	CONTRAPINO 1/4" X 1.1/2"		01	01
34	0531067546	BARRA ENGATE		01	01
35	0521012052	EIXO ARTICULAÇÃO 37,50 X 170 PQ GCRO ZN		02	02
36	0561011883	ARRUELA LISA 28,5 X 51,5 X 1,50 ZN		02	02
37	0521010592	EIXO JUNCAO 27,80 X 80		02	02
38	0503010571	CONTRAPINO 1/4" X 1.1/2"		02	02
39	0501066362	VARAO MOLA		02	02
40	1902020394	APOIO MOLA		04	04
41	0503031341	MOLA COMPRESSÃO 68,50 X 215 X 13,50		02	02
42	0501010087	PORCA 1.1/4" UNC SEXTAVADA 2 ZN		04	04
43	0503010002	GRAXEIRA 1800		04	04
44	0503034003	ETIQUETA IDENTIFICACAO ALUMINIO MARCHESAN 61 X 118		01	01
45	0503010001	REBITE POP ADESIVA 423 3,2 X 5,5		04	04
46	0503031428	ETIQUETA ADESIVA ATENCAO LER MANUAL		01	01
47	0503031087	ETIQUETA ADESIVA AUTO CONTROLE OK APROVADO		01	01
48	0503031827	ETIQUETA ADESIVA LUBRIFICACAO E REAPERTO DIARIO		01	01
49	0503060832	CONJUNTO ETIQUETA ADESIVA GASPCR PRATA		01	01
50	0503034499	ETIQUETA ADESIVA MANOPLA CORES (OUTROS)		01	01
51	0503034078	ETIQUETA ADESIVA PONTOS PARA ICAMENTO		04	04
52	0503033038	EMBLEMA PERIGO 07 1G18080		01	01
53	0503031738	ETIQUETA ADESIVA ADVERTENCIA		02	02
54	0503031739	ETIQUETA ADESIVA PERIGO 11,7 X 7		01	01
55	0503011198	PARAFUSO 3/4 UNC X 6 CS G.5		02	02
56	0503010014	PORCA SEXTAVADA 3/4 UNC (PESADA) G.5 ZN		02	02
57	0503010023	ARRUELA PRESSAO 3/4 ZN		02	02
58	0503063282	RODA ESQUERDA COM PNEU400/55-22.5 152A8/149B 5 TL 16 LONAS		01	01
59	0503063281	RODA DIREITA COM PNEU 400/55-22.5 152A8/149B TL 6 16 LONAS		01	01
60	0521051846	CONJUNTO PORTA MANUAL	7	01	01
61	0501040257	SUPORTE MANGUEIRA 3/4 X 975 COMPLETO	8	01	01
62	0511048088	MACACO COMPLETO	9	01	01
63	0561014251	EIXO JUNCAO 22,30 X 28,58 X 80		01	01
64	0503030012	CUPILHA 4 X 88		01	01
65	0501061045	CHAVE 1 CABO CILINDRICO		01	01
66	0501316941	CHAVE 2.1/8 E 2.1/2 (CABO CHATO)		02	02
67	0521062858	CHAVE 51,50 PORCA 1.1/4		01	01
68	0503016137	CHAVE 1.1/4 CABO CILINDRICO		01	01
69	0501011432	CHAVE 1.1/2 E 1.5/8 CABO CHATO		01	01
70	0581010270	LUVA 48 X 59,30 X 76 PINO 1.3/4		01	01
71	1902010477	CORPO SUPERIOR PRESILHA		03	03
72	0503011135	PARAFUSO 7/16 UNC X 1.1/2 C S G.5 ZN		03	03
73	0503010180	ARRUELA PRESSAO 7/16		03	03
74	0501066386	TRAVA PARA TRANSPORTE 242,5		02	02
75	0501068994	EIXO TRAVA 8,30 X 78		02	02
76	0503030168	CUPILHA 3 X 50		02	02
77	0501068706	CONEXAO DUPLA		01	01
78	0501060423	LIMPADOR DIANTEIRO		12	13
79	0501060424	LIMPADOR TRASEIRO		12	13
80	0501010299	TRAVA LIMPADOR		02	02
81	0503010233	PARAFUSO 5/8 UNC X 2.1/2 CS G.5 ZN		37	37



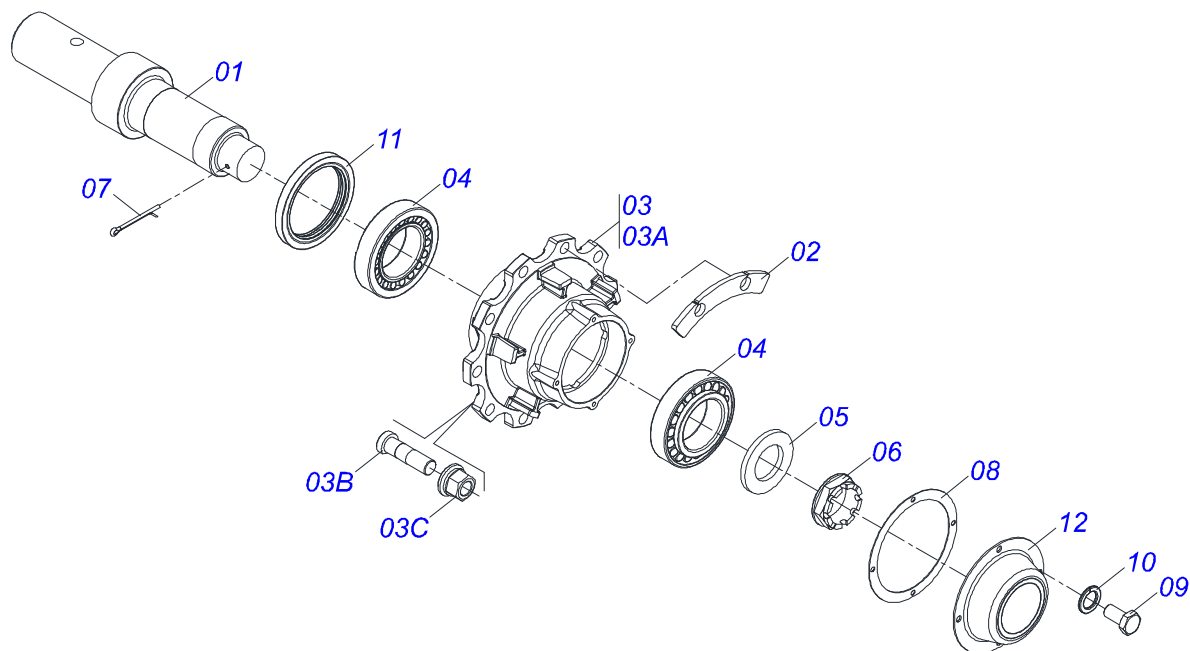
**GASPCR 24/26D - EIXO 2.1/2"**  
**CHASSI COMPLETO**

Página 1  
0909096986

Item	Código	Descrição	Ver Pág.	24	26
82	0501012140	ARRUELA LISA 16,50 X 40 X 4,00 ZN		48	48
83	0503010027	ARRUELA PRESSAO 5/8 ZN		48	48
84	0503010013	PORCA SEXTAVADA 5/8 UNC G.5 ZN		48	48
85	0503013150	CORRENTE SEGURANCA 1300 X 3/8 COM GANCHO ARGOLA		01	01
86	0501053834	MACHO ENGATE RAPIDO 1/2 NPT	11	02	02
87	0501041102	PARAFUSO 1.1/4 UNC X 3.3/4 CA COMPLETO		08	08
87A	0501015348	PARAFUSO 1.1/4 UNC X 3.3/4 C A 8.8 ZN		01	01
87B	0501010953	TRAVA PARAFUSO 1.1/4"		01	01
87C	0531010713	ARRUELA LISA 32,50 X 65 X 8,0 PCC2 ZN		01	01
87D	0503010070	ARRUELA PRESSAO 1.1/4		01	01
87E	0501010087	PORCA 1.1/4" UNC SEXTAVADA 2 ZN		01	01
88	0511017974	PRENDEDOR TORRE SUSPENSAO 1 ZN		02	02
89	0541051331	JOGO MANGUEIRA - 24/26D	10	01	01
90	0503010237	PARAFUSO 3/8 UNC X 1 C S G.5		02	02
91	0501010984	ARRUELA LISA 10,50 X 27 X 3,00		02	02
92	0503010025	ARRUELA PRESSAO 3/8		02	02
93	0503010026	PORCA SEXTAVADA 3/8 UNC G.5 ZN		02	02
94	0909096987	SECAO DE DISCOS COMPLETO	12	24	26

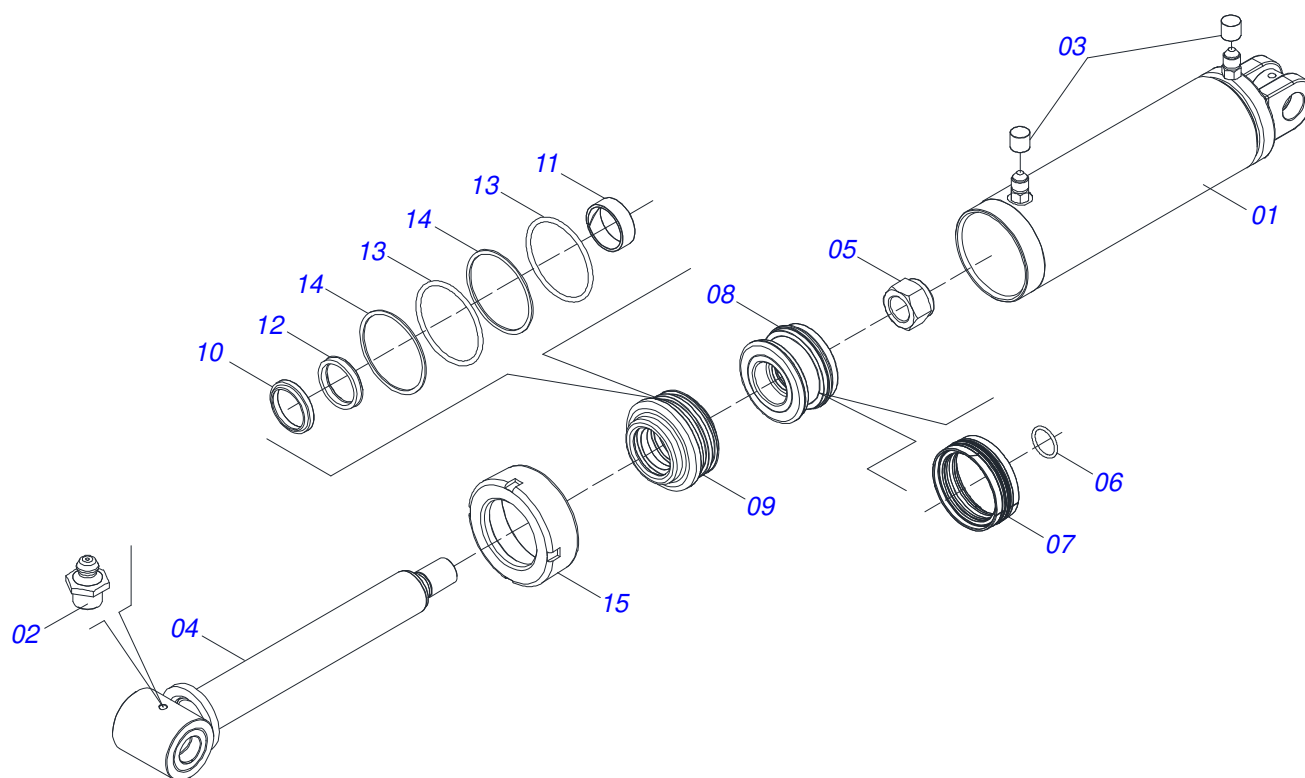


Item	Código	Descrição	Ver Pág.	QT
01	0502040223	PINO ENGATE RH 91C		01
02	0502040327	ANEL TRAVA ENGATE		01
03	0511014902	EIXO JUNCAO 25 X 100 CAB FRESADA ZN		01
04	0503010571	CONTRAPINO 1/4" X 1.1/2"		01
05	1902040733	U DE ENGATE		01
06	0521012545	EIXO JUNCAO 38,00 X 183 PQ		01
07	0501011301	PORCA CASTELO 1.1/2 UNC 6 FPP SEXTAVADA 2.5/16 ZN		07
08	0503010010	CONTRAPINO 1/4" X 2.1/2"		07
09	0511016137	PLACA SUPERIOR/INFERIOR		01
10	0501067250	PLACA SUPERIOR COM SUPORTE		01
11	0501016419	PARAFUSO 1.1/2 NC X 192 ZN		06
12	0521010779	EIXO JUNCAO 31,75 X 95 FURO 80 ZN		01
13	0503010523	CONTRAPINO 1/4" X 2"		01
14	0501069323	BARRA TRACAO		01

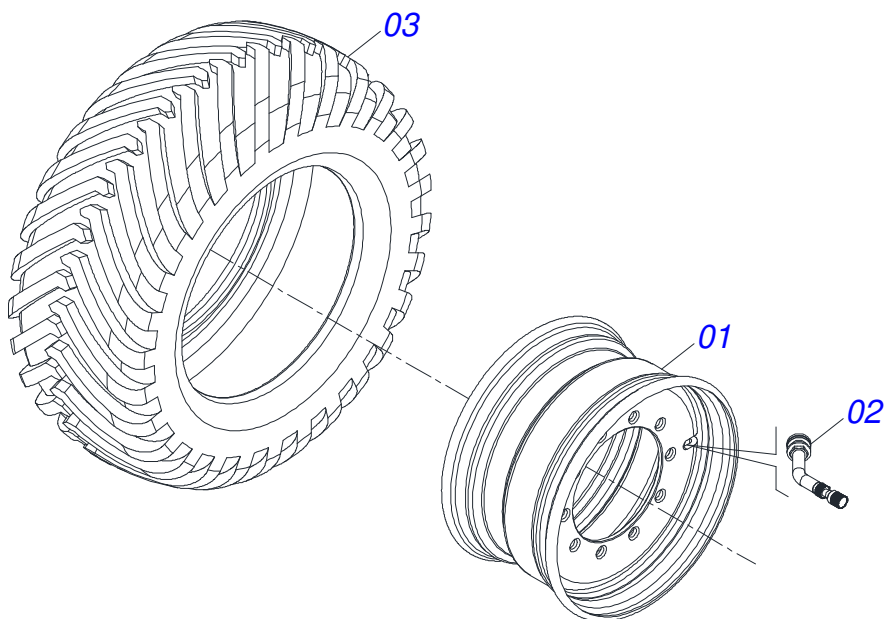


Item	Código	Descrição	Ver Pág.	QT
01	0551011426	PONTA EIXO R2.1/2UN GASPCR-EHD		01
02	0561015521	FLANGE MENOR SECCIONADA CUBO RODA		05
03	0501110761	CAIXA RODADO COM PARAFUSO		01
03A	0502012462	CUBO RODEIRO TRANSBORDO 1G138414		01
03B	0503014050	PARAFUSO M22 X 1,5 X 77/87 188RT		10
03C	0503014048	PORCA SEXTAVADA RODA M22X1,5 CH32X33,5		10
04	0503010118	ROLAMENTO 32218		02
05	0531019986	ARRUELA LISA 64 X 110 X 9,50		01
06	0502040080	PORCA FLANGEADA R.2.1/2 UN		01
07	0503012213	CONTRAPINO 1/4" X 4" 1G13112 SA		01
08	0503013548	JUNTA CORTICA CR4F CAR JS00002		01
09	0503013546	PARAFUSO SX MA5,8 M10X1,5X20ZA DI		04
10	0503013542	ARRUELA PRESSAO M10 2130220009 1K01832		04
11	0503013541	RETENTOR 0310-BG SABO TRASEIRA AR22 1G25356		01
12	0503013549	TAMPA CUBO PRETA 4F CAR LISA		01

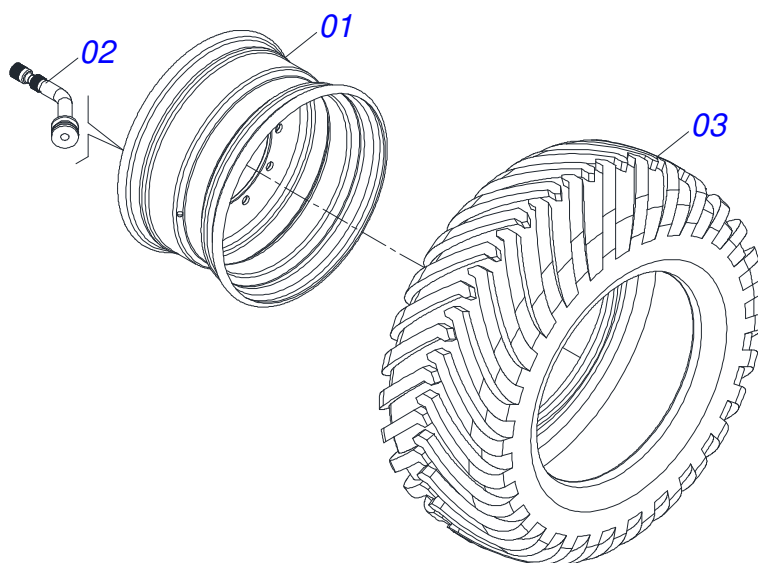




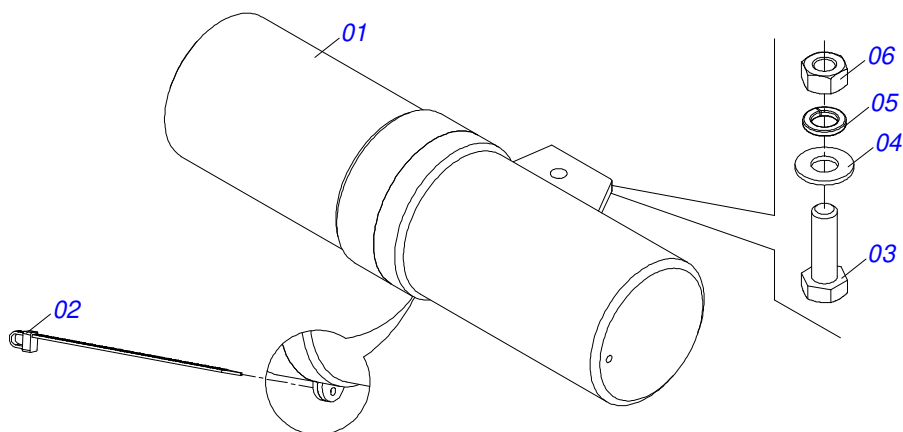
Item	Código	Descrição	Ver Pág.	QT
01	0501067256	CAMISA 101,60 X 364		01
02	0503010002	GRAXEIRA 1800		02
03	0503030385	PLUG CILINDRICO N-002		02
04	0521066345	HASTE 50,80 X 452		01
05	0503010817	PORCA SEXTAVADA AUTOTRAVANTE COM NYLON 1.1/4 UNF ALTA G.5 ZN		01
06	0503010345	ANEL O RING 2-218 N 3006-9B 1G04609		01
07	0503015633	VEDACAO SELEMASTER DSM PCB0NB102-NCRO		01
08	0502012842	EMBOLO 50,80 X 101,60		01
09	0581010678	SUPORTE ANEIS 50,80 X 101		01
10	0503015636	VEDACAO SCRAPER WAE302000-Z04		01
11	0503018025	ANEL GUIA W2-2250-750 (3097 AGEL)		01
12	0503018026	GAXETA 1870-2000-375 B POLYMAX		01
13	0503010338	ANEL O RING 2-342 N 3006-9B		02
14	0503011061	ANEL BACK-UP 8-342		02
15	0502012822	TAMPA MOVEL 101,60		01



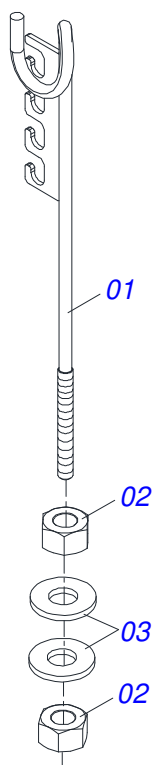
Item	Código	Descrição	Ver Pág.	QT
01	0503033536	ARO 11,75X22,5 OFFSET 75,5		01
02	0503016098	VALVULA 16MM 45G LONGA TR621A		01
03	0503019969	PNEU 400/55-22,5 152A 8/149B 16 LONAS RADIAL		01



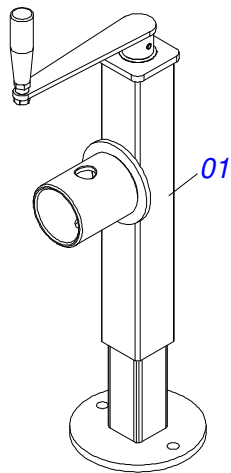
Item	Código	Descrição	Ver Pág.	QT
01	0503033536	ARO 11,75X22,5 OFFSET 75,5		01
02	0503016098	VALVULA 16MM 45G LONGA TR621A		01
03	0503019969	PNEU 400/55-22,5 152A 8/149B 16 LONAS RADIAL		01



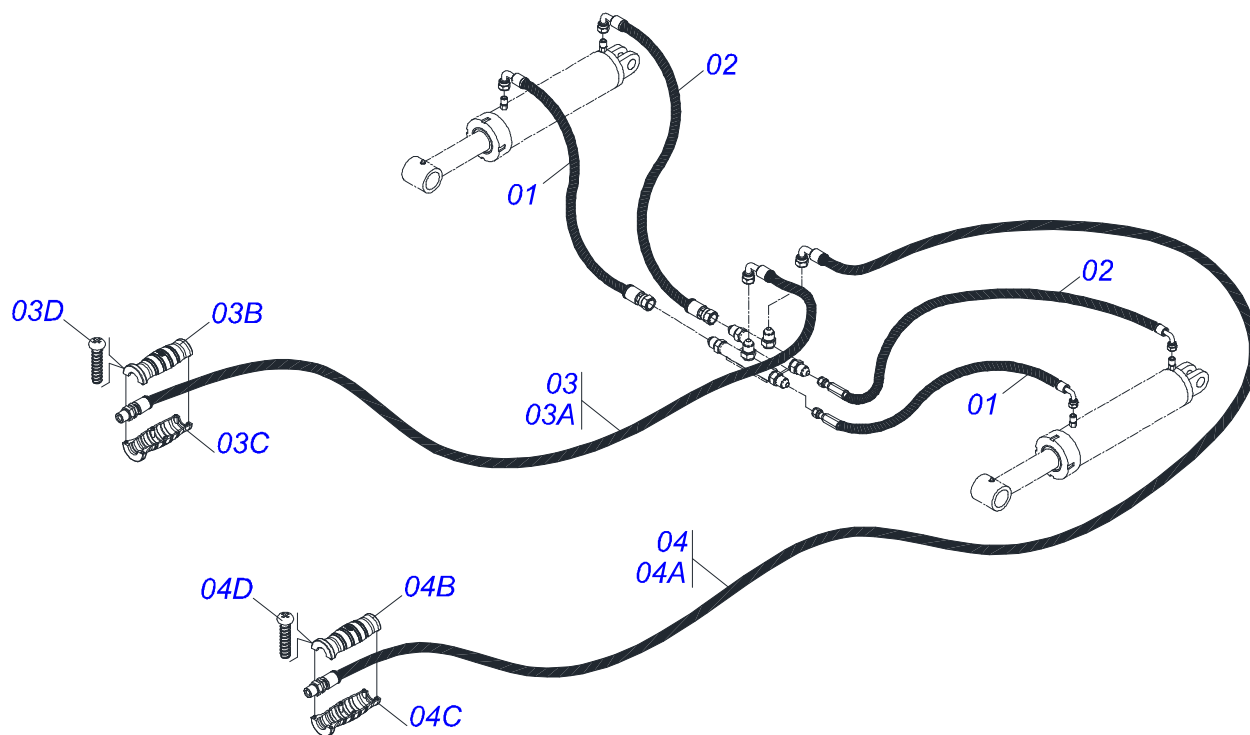
Item	Código	Descrição	Ver Pág.	QT
01	0503060100	PORTA MANUAL INSTRUÇÕES		01
02	0503010267	ABRACADEIRA NYLON 3,60 X 1,3 X 155 MM		01
03	0503010363	PARAFUSO 5/16 UNC X 1 C S G.2 ZN		01
04	0501010694	ARRUELA LISA 8,50 X 18 X 1,50 ZN		01
05	0503010179	ARRUELA PRESSAO 5/16 ZN 1K01528		01
06	0503010337	PORCA SEXTAVADA 5/16 UNC G.5 ZN		01



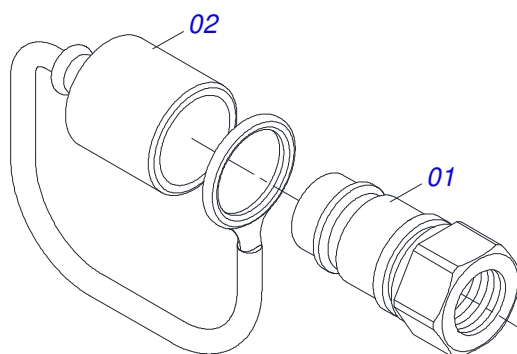
Item	Código	Descrição	Ver Pág.	QT
01	0511067334	SUPORTE MANGUEIRA		01
02	0503010014	PORCA SEXTAVADA 3/4 UNC (PESADA) G.5 ZN		02
03	0501010322	ARRUELA LISA 20,50 X 46 X 4,00 ZN		02



Item	Código	Descrição	Ver Pág.	QT
01	0503062227	MACACO COMPLETO (8088) ROBUSTEC		01

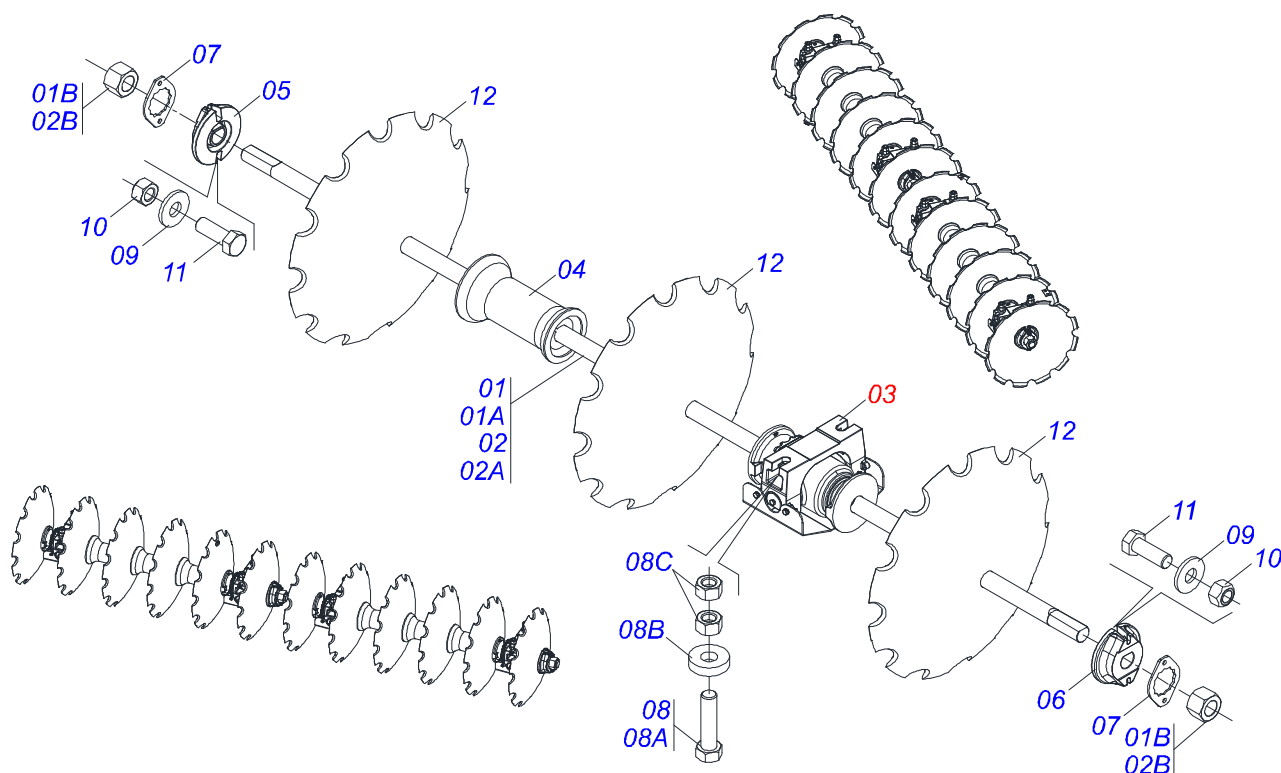


Item	Código	Descrição	Ver Pág.	QT
01	0501080413	MANGUEIRA 3/8 X 700 TR-TC		02
02	0501080375	MANGUEIRA 3/8" X 600 TR-TC		02
03	0541051321	MANGUEIRA 3/8 X 9400 TC-TM PRETA/AZUL		01
03A	0501082052	MANGUEIRA 3/8 X 9400 TC-TM		01
03B	0503034492	MANOPLA MANGUEIRA HIDRAULICA (PRETO)		01
03C	0503034494	MANOPLA MANGUEIRA HIDRAULICA (AZUL)		01
03D	0503018952	PARAFUSO PLASTICO PANELA PH 2,5 X 10 ZB		06
04	0541051330	MANGUEIRA 3/8 X 9400 TC-TM PRETA/VERMELHA		01
04A	0501082052	MANGUEIRA 3/8 X 9400 TC-TM		01
04B	0503034492	MANOPLA MANGUEIRA HIDRAULICA (PRETO)		01
04C	0503034495	MANOPLA MANGUEIRA HIDRAULICA (VERMELHO)		01
04D	0503018952	PARAFUSO PLASTICO PANELA PH 2,5 X 10 ZB		06

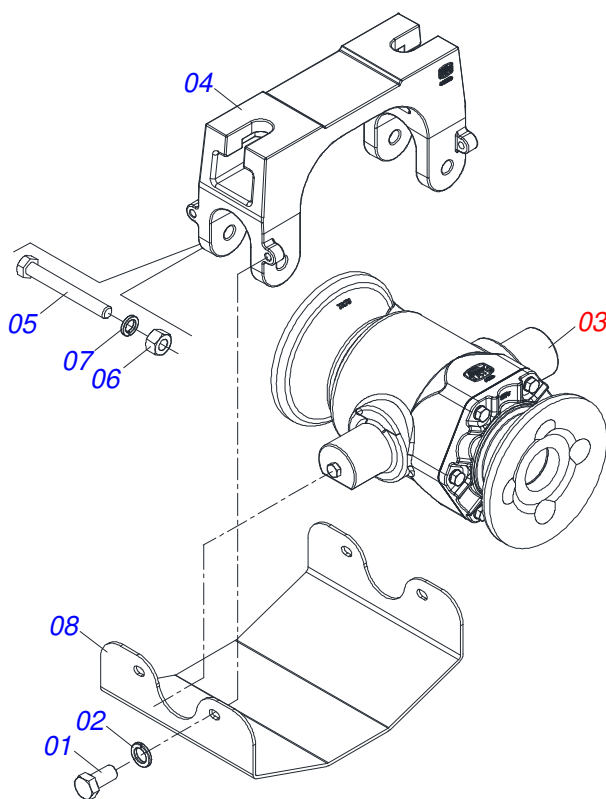


Item	Código	Descrição	Ver Pág.	QT
01	0503011627	MACHO ENGATE RAPIDO AGRICOLA 1/2 NPT		01
02	0503011882	TAMPA PLASTICA PARA ENGATE RAPIDO MACHO		01

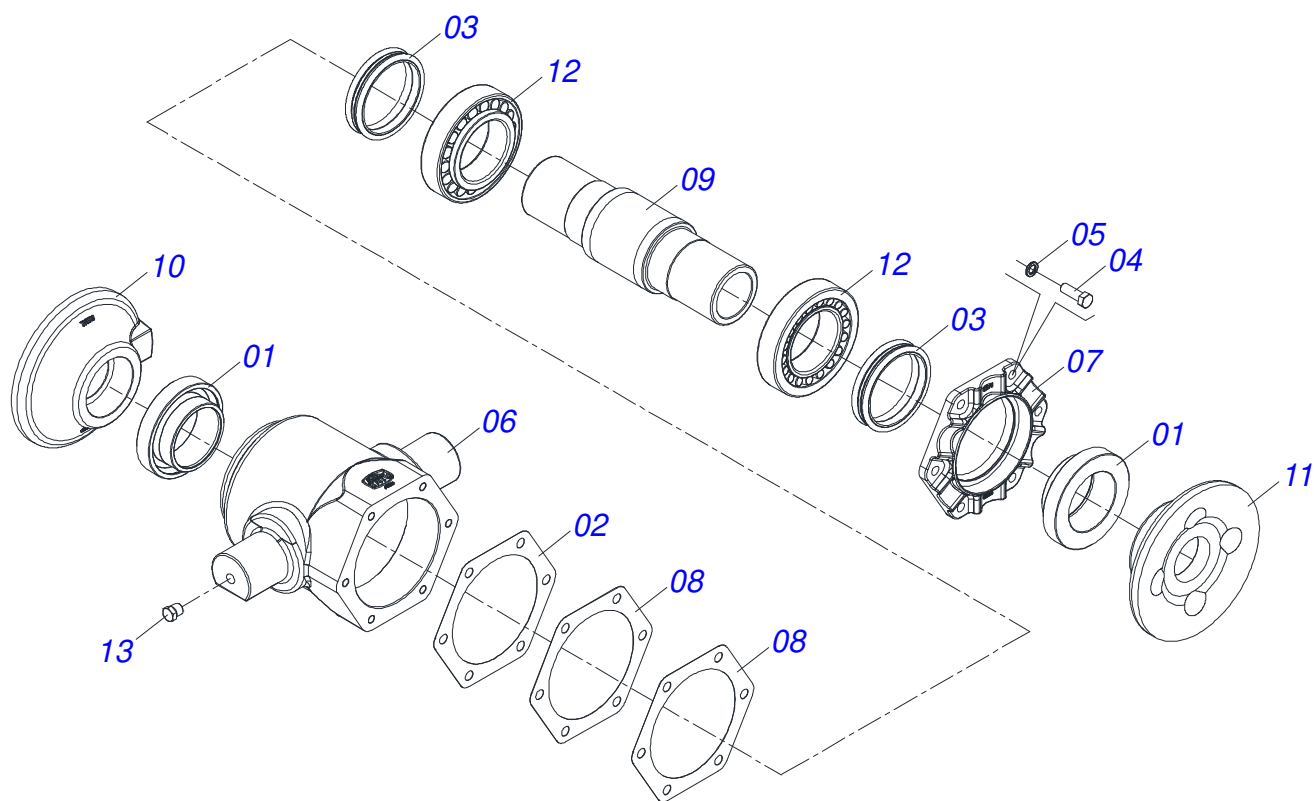




Item	Código	Descrição	Ver Pág.	24	26
01	0531045564	EIXO 2.1/2 X 2500 COM PORCAS	04	02	
01A	0501010356	EIXO 2.1/2 X 2500	01	01	
01B	0502040064	PORCA 2.1/2" UNC 7FPP X 70 SEXTAVADO 99	02	02	
02	0531045562	EIXO 2.1/2 X 2930 COM PORCAS	00	02	
02A	0501010355	EIXO 2.1/2 X 2930	00	01	
02B	0502040064	PORCA 2.1/2" UNC 7FPP X 70 SEXTAVADO 99	00	02	
03	0531041587	MANCAL AGRICOLA DMO 430 X 2.1/2 COM SUPORTE 13 PROTECAO	08	08	
04	0502012220	SEPARADOR 430 X 2.1/2"	12	14	
05	1902010592	TRAVA INTERNA EIXO 2.1/2	04	04	
06	1902010593	TRAVA EIXO EXTERNO 2.1/2	04	04	
07	0541010368	TRAVA PORCA ZN	08	08	
08	0531040741	PARAFUSO 1.1/4 UNC X 5 C S COMPLETO	16	16	
08A	0503011347	PARAFUSO 1.1/4 UNC X 5 C S 8.8 ZN	01	01	
08B	0571010448	LUVA 32,50 X 75 X 16	01	01	
08C	0501010087	PORCA 1.1/4" UNC SEXTAVADA 2 ZN	02	02	
09	0501012140	ARRUELA LISA 16,50 X 40 X 4,00 ZN	16	16	
10	0503012412	PORCA SEXTAVADA AUTOTRAVANTE 5/8" UNC G.5 ZN	16	16	
11	0503010232	PARAFUSO 5/8 UNC X 1.3/4 C S G.5 ZN	16	16	
12	0602048002	DR36X12 C133AF04FR2.9/16 12REC TATU	24	26	



Item	Código	Descrição	Ver Pág.	QT
01	0503010834	PARAFUSO 1/2 UNC X 1 C S G.5 ZN		04
02	0503010019	ARRUELA PRESSAO 1/2		04
03	0531052867	MANCAL AGRICOLA DMO 430 X 2.1/2	14	01
04	0502013003	SUPORTE MANCAL OSCILANTE 2.3/4		01
05	0503011198	PARAFUSO 3/4 UNC X 6 CS G.5		02
06	0503010014	PORCA SEXTAVADA 3/4 UNC (PESADA) G.5 ZN		02
07	0503010023	ARRUELA PRESSAO 3/4 ZN		02
08	0501213896	CAPA MANCAL		01



Item	Código	Descrição	Ver Pág.	QT
01	0502040119	PORTA RETENTOR COM BUCHA		02
02	0503035599	JUNTA VEDACAO 205 X 160,5 X 0,20		01
03	0503030029	RETENTOR LP JB-259		02
04	0503010920	PARAFUSO 1/2 UNC X 1.1/2 C S G.5		06
05	0503011440	ARRUELA PRESSAO 1/2 SA		06
06	0502013002	CAIXA MANCAL		01
07	0502013005	TAMPA CAIXA MANCAL		01
08	0503035600	JUNTA VEDACAO 205 X 160,5 X 0,40		02
09	0502040039	EIXO		01
10	0502040165	ENCOSTO INTERNO DISCO		01
11	0502040164	ENCOSTO EXTERNO DISCO		01
12	0503010118	ROLAMENTO 32218		02
13	0503010856	BUJAO R 3/8 BSPT		02





**MARCHESAN**

**Publicações Técnicas | Elaboração e Revisão**

ALESSANDRA PATRICIA KAWAHARA CARRILI

[www.marchesan.com.br](http://www.marchesan.com.br)

