

RASTRA ARADORA

GASPCR 24/26D - EJE 2.1/2"

Código: 0501093757
Serie: S-0923
Revisión: 00
Fecha de Revisión: DICIEMBRE/2023

CATALOGO DE PARTES



MARCHESAN



PRODUCTOS

Código	Descripción
0102090541	GASPCR 24 X 36 X 12 DR DMO E 2.1/2 S-0923
0102090542	GASPCR 26 X 36 X 12 DR DMO E 2.1/2 S-0923

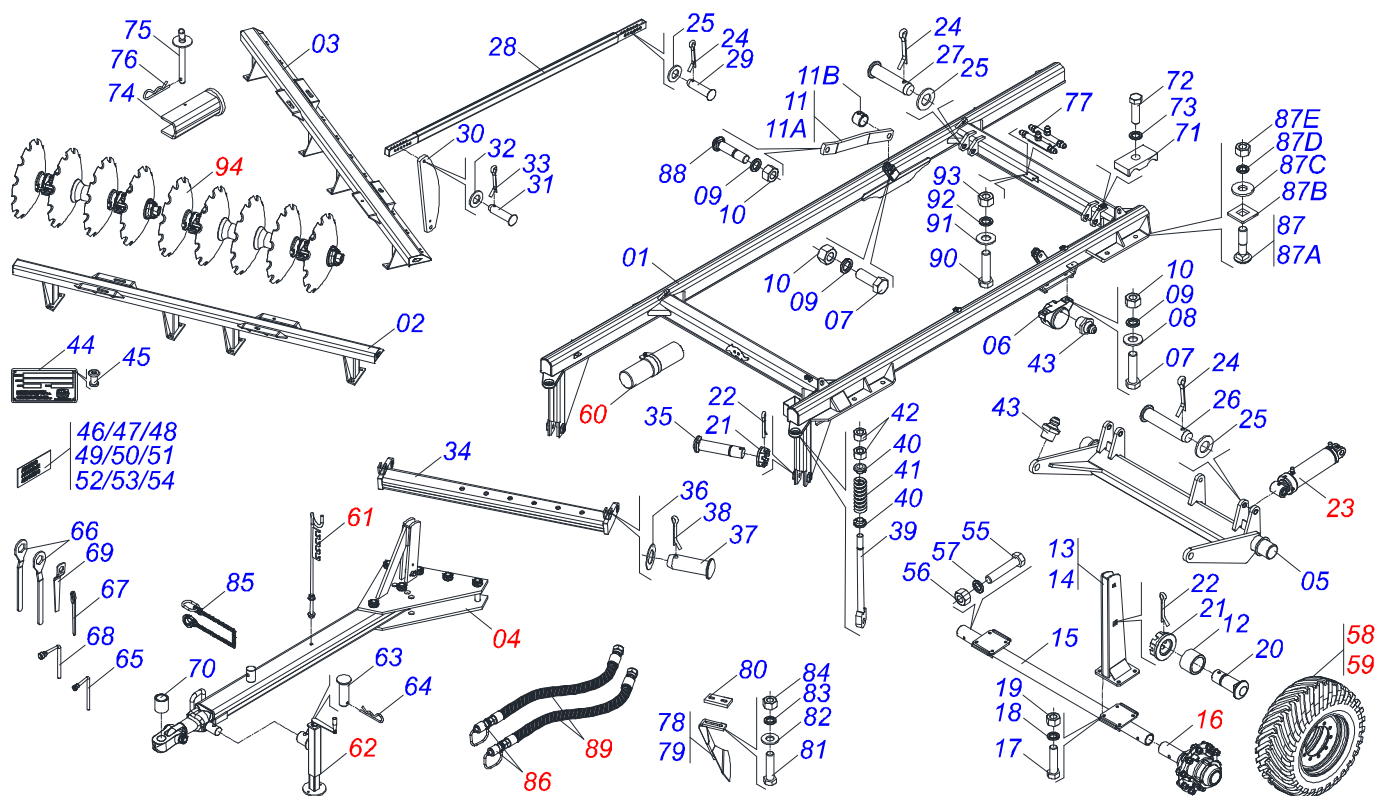
ATENCIÓN: IMPORTANTE

Marchesan S.A. se reserva el derecho de perfeccionar y/o cambiar las características técnicas de sus productos, sin previo aviso y sin la obligación de proceder con los ya comercializados y sin conocimiento previo del revendedor o consumidor. Las fotos son únicamente ilustrativas.



ÍNDICE

0909096986	CHASIS COMPLETO	1
0511041570	BARRA TRACCION COMPLETA 3"	2
0501057120	RUEDA SIN NEUMÁTICOS	3
0511059181	CILINDRO HIDRAULICO 50,80 X 101,60 X 515 X 248	4
0503063282	RUEDA IZQUIERDA	5
0503063281	RUEDA DERECHO	6
0521051846	CONJUNTO PUERTA MANUAL	7
0501040257	SOPORTE MANGUERA 3/4 X 975 COMPLETO	8
0511048088	GATO COMPLETO	9
0541051331	JUEGO DE MANGUERA	10
0501053834	ACOPLAMIENTO RAPIDO MACHO	11
0909096987	SECCIÓN DE DISCOS COMPLETA	12
0531041587	CHUMACERA 430 X 2.1/2 CON SOPORTE PROTECCION	13
0531052867	CHUMACERA 430 X 2.1/2	14



Artículo	Código	Descripción	Ver Pág.	24	26
01	0531067561	CHASIS - 24/26D		01	01
02	0531067556	CHASIS DELANTERO - 24D		01	00
02.	0531067548	CHASIS DELANTERO - 26D		00	01
03	0531067540	CHASIS TRASERO - 24D		01	00
03.	0531067551	CHASIS TRASERO - 26D		00	01
04	0511041570	BARRA TRACCION COMPLETA 3"	2	01	01
05	0531067576	RUEDAS - 24/26D		01	01
06	0502010972	CHUMACERA AGR ARTICULACION		02	02
07	0503011432	TORNILLO		06	06
08	0501010065	ARANDELA PRESION 1"		04	04
09	0503011438	ARANDELA PRESION		08	08
10	0501010059	TUERCA 1.5/8		08	08
11	0501111272	BARRA DE SOPORTE CON GUANTE		02	02
11A	0501317205	BRAZO DE SOPORTE		01	01
11B	0511019921	BUJE 32,50 X 3,05 X 25,40		02	02
12	0521010737	BUJE 50,4/50,6X 38,5 X 35		02	02
13	0531067543	TORRE DE SUSPENSION DERECHA		01	01
14	0531067554	TORRE DE SUSPENSION IZQUIERDA		01	01
15	0531067542	EJE 4.1/2 X 2405		01	01
16	0501057120	RUEDA SIN NEUMÁTICOS	3	02	02
17	0501010125	TORNILLO 3/4" UNC X 2.1/2"		08	08
18	0503011442	ARANDELA PRESION 3/4"		08	08
19	0503010014	TUERCA HEXAGONAL 3/4 UNC (PESADA) G.5 ZN		08	08
20	0511018006	TORNILLO TORRE SUSP R.1.1/2UNCX105		02	02
21	0501011301	TUERCA 1.1/2 UNC 6FPP 2.5/16		04	04
22	0503010010	PASADOR ABIERTO 1/4" X 2.1/2"		04	04
23	0511059181	CILINDRO HIDRAULICO 50,80 X 101,60 X 515 X 248	4	02	02
24	0503010523	PASADOR ABIERTO 1/4" X 2"		05	05
25	0501017779	ARANDELA PLANA		05	05
26	0521010547	EJE UNION 31,75 X 165		02	02
27	0511010174	EJE UNION 31,75 X 150		02	02

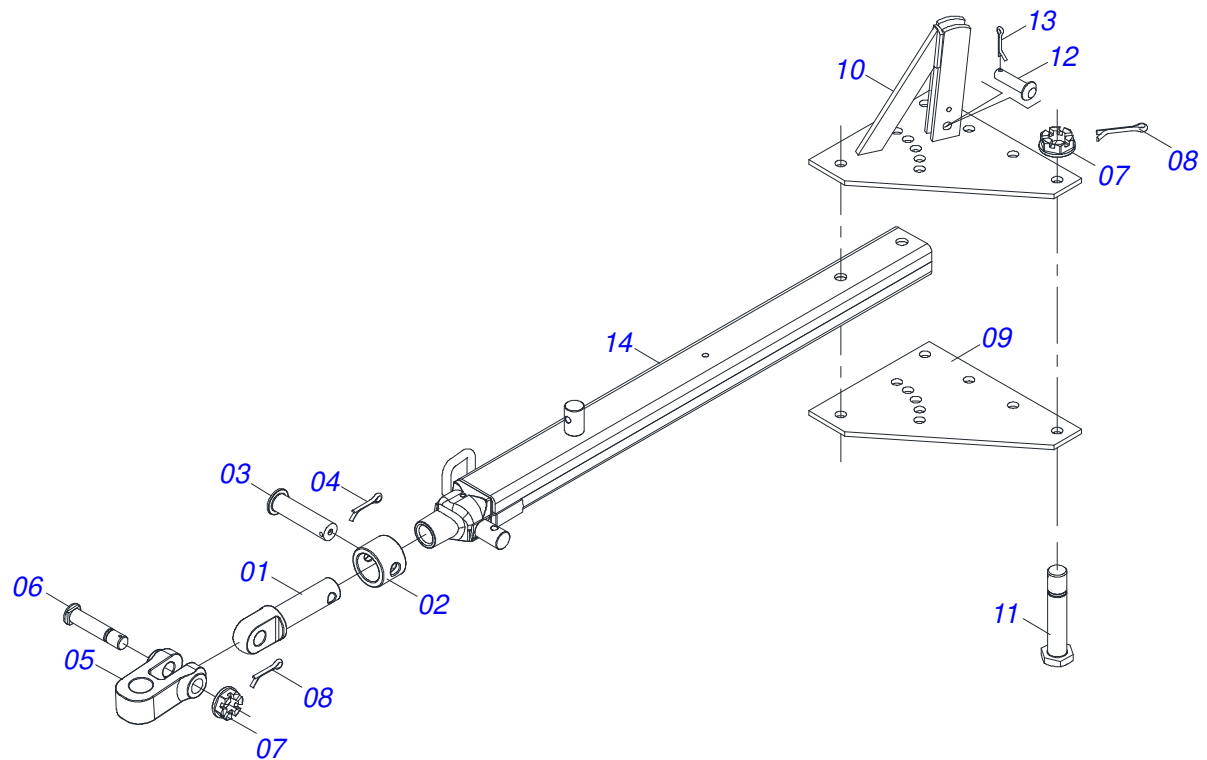
Artículo	Código	Descripción	Ver Pág.	24	26
28	0531067559	BARRA ESTABILIZADORA		01	01
29	0521010779	EJE UNION		01	01
30	0511016121	TORRE LA BARRA ESTABILIZADORA		01	01
31	0521010576	EJE UNION 25 X 95		01	01
32	0501011445	ARANDELA PLANA		01	01
33	0503010571	PASADOR ABIERTO 1/4" X 1.1/2"		01	01
34	0531067546	BARRA DE ENGANCHE		01	01
35	0521012052	EJE ARTICULACION 37,50 X 170 PQ		02	02
36	0561011883	ARANDELA PLANA		02	02
37	0521010592	EJE UNION 27,80 X 80		02	02
38	0503010571	PASADOR ABIERTO 1/4" X 1.1/2"		02	02
39	0501066362	EJE RESORTE		02	02
40	1902020394	APOYO RESORTE		04	04
41	0503031341	RESORTE COMPRESION 68,5 X 203 X 12,2		02	02
42	0501010087	TUERCA 1.1/4"		04	04
43	0503010002	GRASERA 1800		04	04
44	0503034003	ETIQUETA IDENTIFICACIÓN ALUMINIO		01	01
45	0503010001	REMACHE POP		04	04
46	0503031428	ETIQUETA ADHESIVA ATENCIÓN		01	01
47	0503031087	ETIQUETA ADHESIVA AUTO CONTROLE APROBADO		01	01
48	0503031827	LUBRICACION ADHESIVA Y ETIQUETA REAPERTURA		01	01
49	0503060832	CONJUNTO DE ETIQUETAS ADHESIVAS		01	01
50	0503034499	ETIQUETA ADHESIVA		01	01
51	0503034078	ETIQUETA ADHESIVA PUNTOS DE ELEVACIÓN		04	04
52	0503033038	EMBLEMA PELIGRO		01	01
53	0503031738	ETIQUETA ADHESIVA		02	02
54	0503031739	ETIQUETA ADHESIVA PELIGRO		01	01
55	0503011198	TORNILLO 3/4 UNC X 6 CS G.5 ZN		02	02
56	0503010014	TUERCA HEXAGONAL 3/4 UNC (PESADA) G.5 ZN		02	02
57	0503010023	ARANDELA PRESION 3/4 ZN		02	02
58	0503063282	RUEDA IZQUIERDA	5	01	01
59	0503063281	RUEDA DERECHO	6	01	01
60	0521051846	CONJUNTO PUERTA MANUAL	7	01	01
61	0501040257	SOPORTE MANGUERA 3/4 X 975 COMPLETO	8	01	01
62	0511048088	GATO COMPLETO	9	01	01
63	0561014251	EJE UNION		01	01
64	0503030012	PASADOR (GRAPA DE SUJECION)		01	01
65	0501061045	CLAVE 1 CABO CILINDRICO		01	01
66	0501316941	CLAVE 2.1/8 Y 2.1/2		02	02
67	0521062858	CLAVE TUERCA 1.1/4"		01	01
68	0503016137	CLAVE 1.1/4 CABO CILINDRICO		01	01
69	0501011432	LLAVE 1.1/2 E 1.5/8 CABO PLANO		01	01
70	0581010270	GUANTE 48 X 59,30 X 76		01	01
71	1902010477	CUERPO SUPERIOR PRESILLA		03	03
72	0503011135	TORNILLO		03	03
73	0503010180	ARANDELA PRESION 7/16"		03	03
74	0501066386	TRABA PARA TRANSPORTE 242,5		02	02
75	0501068994	EJE TRABA 8,30 X 78		02	02
76	0503030168	PASADOR (GRAPA DE SUJECION)		02	02
77	0501068706	CONEXION DOBLE		01	01
78	0501060423	LIMPIADOR DELANTERO		12	13
79	0501060424	LIMPIADOR TRASERO		12	13
80	0501010299	TRABA LIMPIADOR		02	02
81	0503010233	TORNILLO 5/8 UNC X 2.1/2		37	37
82	0501012140	ARANDELA PLANA 16,50 X 40 X 4,00 ZN		48	48
83	0503010027	ARANDELA PRESION 5/8		48	48
84	0503010013	TUERCA HEXAGONAL 5/8 UNC G.5 ZN		48	48



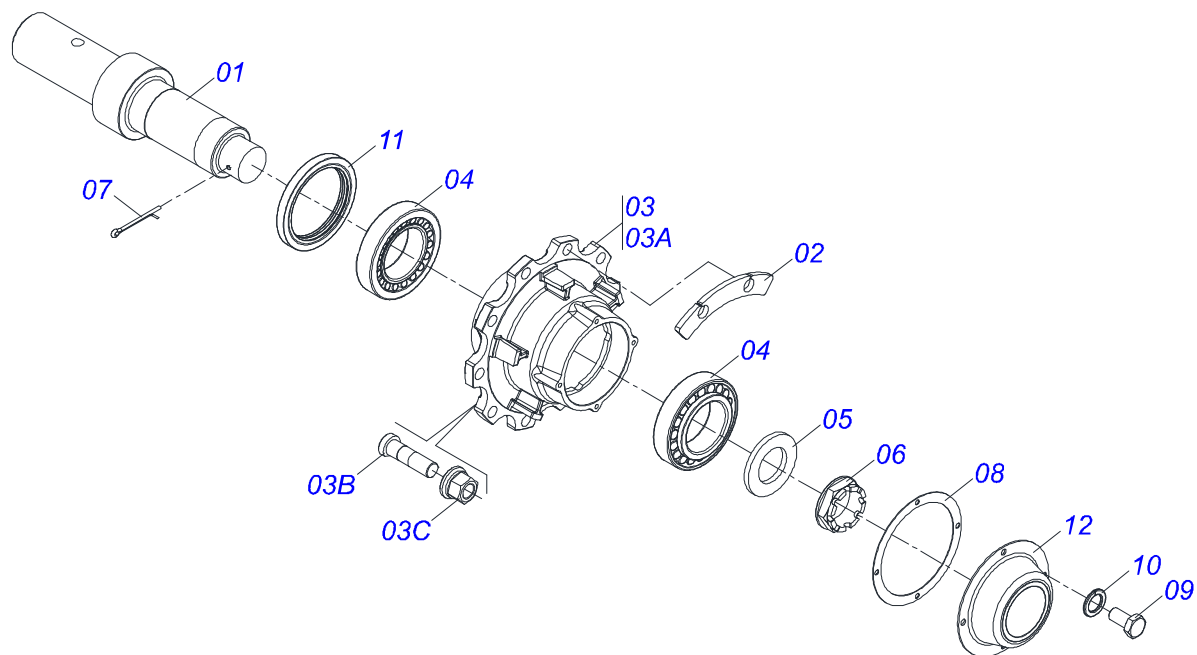
GASPCR 24/26D - EJE 2.1/2"
CHASIS COMPLETO

Página 1
0909096986

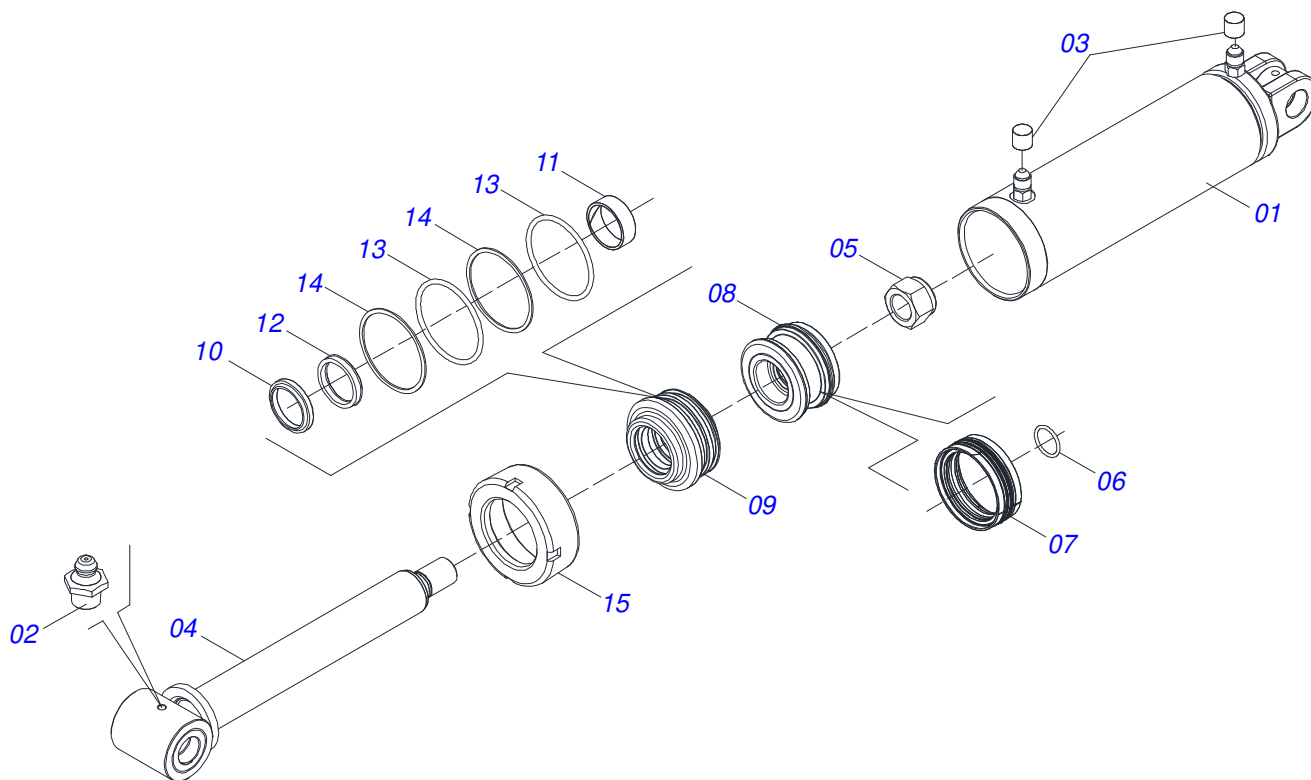
Artículo	Código	Descripción	Ver Pág.	24	26
85	0503013150	CADENA 1300 X 3/8		01	01
86	0501053834	ACOPLAMIENTO RAPIDO MACHO	11	02	02
87	0501041102	TORNILLO 1.1/4" UNC X 3.3/4" COMPLETO		08	08
87A	0501015348	TORNILLO 1.1/4" UNC X 3.3/4"		01	01
87B	0501010953	TRABA TORNILLO 1.1/4"		01	01
87C	0531010713	ARANDELA PLANA		01	01
87D	0503010070	ARANDELA PRESION		01	01
87E	0501010087	TUERCA 1.1/4"		01	01
88	0511017974	TORNILLO TORRE SUSPENSION 1		02	02
89	0541051331	JUEGO DE MANGUERA	10	01	01
90	0503010237	TORNILLO 3/8 UNC X 1		02	02
91	0501010984	ARANDELA PLANA 10,50 X 27 X 3,00		02	02
92	0503010025	ARANDELA PRESION 3/8		02	02
93	0503010026	TUERCA 3/8		02	02
94	0909096987	SECCIÓN DE DISCOS COMPLETA	12	24	26



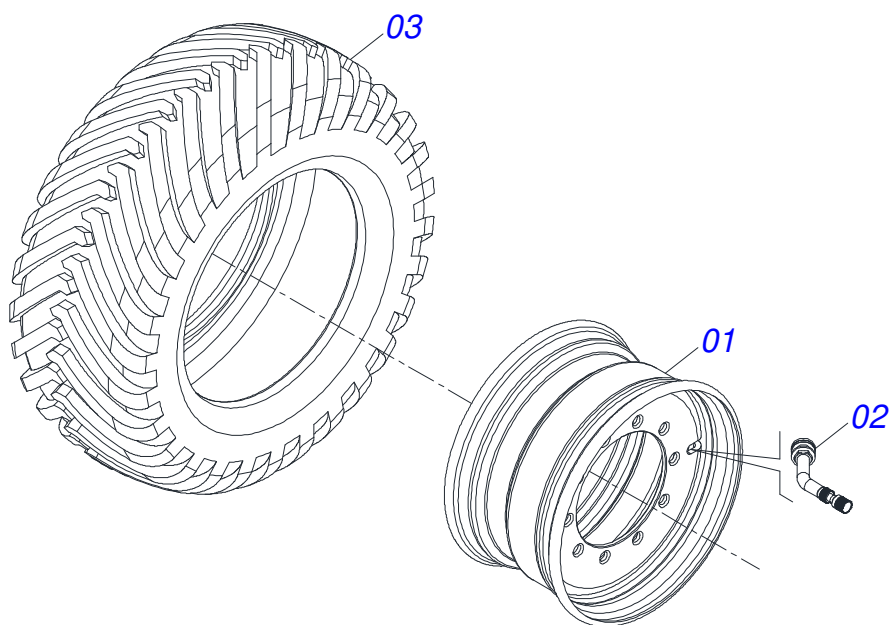
Artículo	Código	Descripción	Ver Pág.	QT
01	0502040223	CLAVIJA ENGANCHE		01
02	0502040327	BUJE TRABA		01
03	0511014902	EJE UNION		01
04	0503010571	PASADOR ABIERTO 1/4" X 1.1/2"		01
05	1902040733	U ENGANCHE		01
06	0521012545	EJE UNION		01
07	0501011301	TUERCA 1.1/2 UNC 6FPP 2.5/16		07
08	0503010010	PASADOR ABIERTO 1/4" X 2.1/2"		07
09	0511016137	PLACA SUPERIOR/INFERIOR		01
10	0501067250	PLACA SUPERIOR CON APOYO		01
11	0501016419	TORNILLO 1.1/2" UNC X 192		06
12	0521010779	EJE UNION		01
13	0503010523	PASADOR ABIERTO 1/4" X 2"		01
14	0501069323	BARRA TRACCION		01



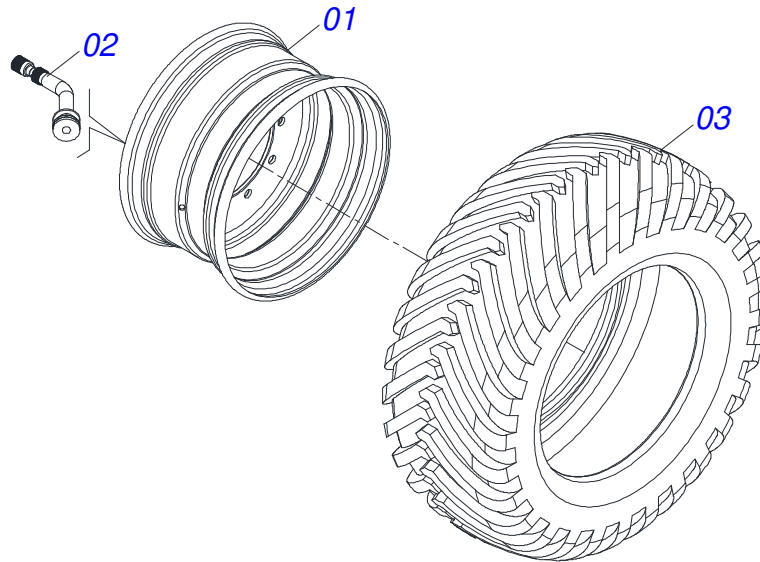
Artículo	Código	Descripción	Ver Pág.	QT
01	0551011426	PUNTA DEL EJE R2.1/2UN		01
02	0561015521	BRIDA		05
03	0501110761	CUBO RODADO COMPLETO		01
03A	0502012462	CUBO RODADO		01
03B	0503014050	TORNILLO M22 X 1,5		10
03C	0503014048	TUERCA M22 X 1,5		10
04	0503010118	RODAMIENTO 32218		02
05	0531019986	ARANDELA PLANA		01
06	0502040080	TUERCA R.2.1/2 UN		01
07	0503012213	PASADOR ABIERTO 1/4" X 4"		01
08	0503013548	JUNTA CORCHO		01
09	0503013546	TORNILLO SX MA5,8 M10X1,5X20ZA DI		04
10	0503013542	ARANDELA PRESION M10		04
11	0503013541	RETENEDOR		01
12	0503013549	CUBIERTA CUBO		01



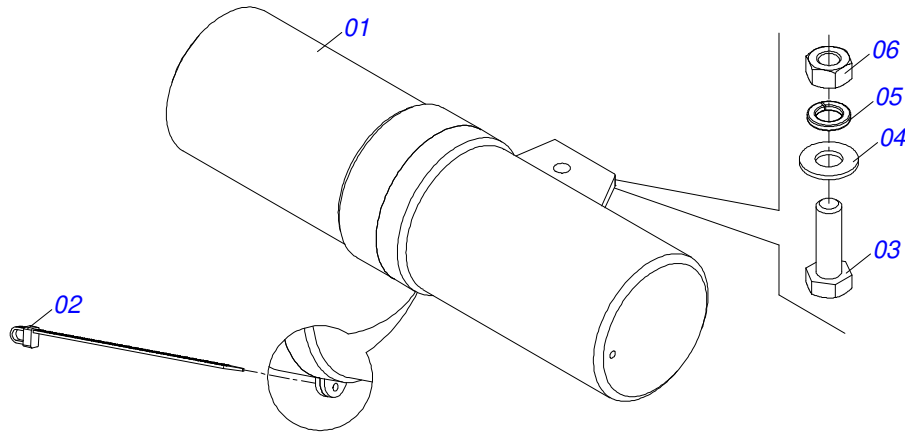
Artículo	Código	Descripción	Ver Pág.	QT
01	0501067256	CAMISA 101,60 X 413		01
02	0503010002	GRASERA 1800		02
03	0503030385	PLUG CILINDRICO N-002		02
04	0521066345	VASTAGO 50,80 X 452		01
05	0503010817	TUERCA 1.1/4		01
06	0503010345	ANILLO O'RING 2-218 N 3006-9B		01
07	0503015633	SELLADO SELEMASTER		01
08	0502012842	EMBOLO 50,80 X 101,60		01
09	0581010678	SOPORTE ANILLOS 50,80 X 85,72		01
10	0503015636	RASCADOR DE CIERRE		01
11	0503018025	ANILLO GUIA		01
12	0503018026	ANILLO 1870-2000-375 B		01
13	0503010338	ANILLO O'RING 2-342 N 3006-9B		02
14	0503011061	ANILLO BACK-UP 8-342		02
15	0502012822	TAPA MOVIL 101,60		01



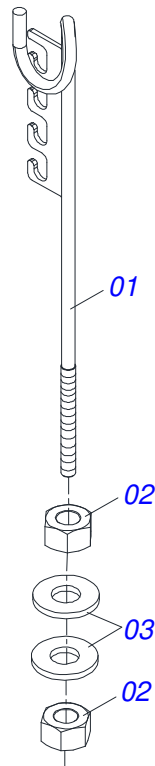
Artículo	Código	Descripción	Ver Pág.	QT
01	0503033536	ARO		01
02	0503016098	VALVULA		01
03	0503019969	NEUMÁTICO 400/55-22,5 152A 8/149B		01



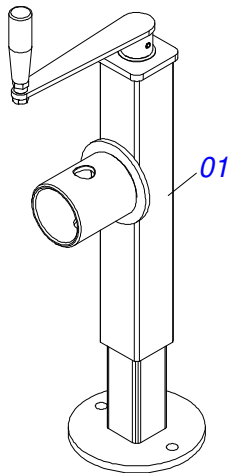
Artículo	Código	Descripción	Ver Pág.	QT
01	0503033536	ARO		01
02	0503016098	VALVULA		01
03	0503019969	NEUMÁTICO 400/55-22,5 152A 8/149B		01



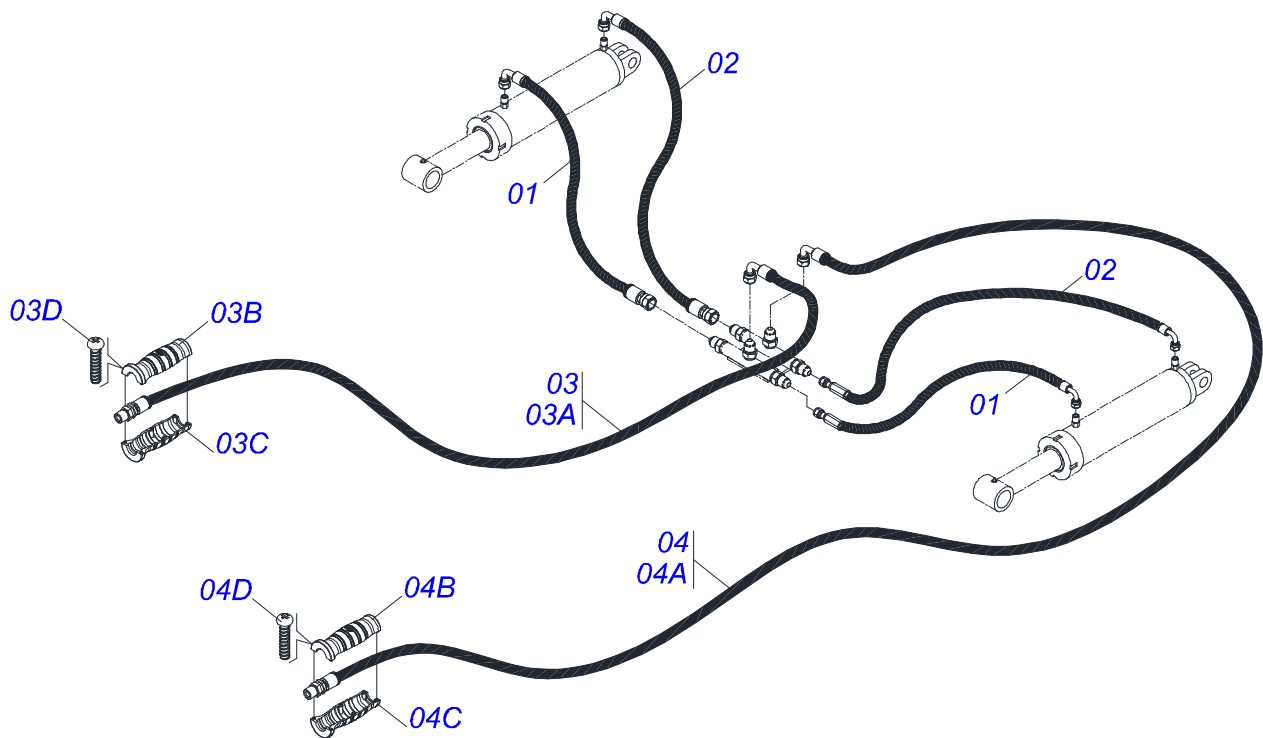
Artículo	Código	Descripción	Ver Pág.	QT
01	0503060100	PUERTA MANUAL INSTRUCCIONES		01
02	0503010267	ABRAZADERA NYLON		01
03	0503010363	TORNILLO 5/16 UNC X 1 C S G.2 ZN		01
04	0501010694	ARANDELA PLANA		01
05	0503010179	ARANDELA PRESSION 5/16 ZN 1K01528		01
06	0503010337	TUERCA 5/16		01



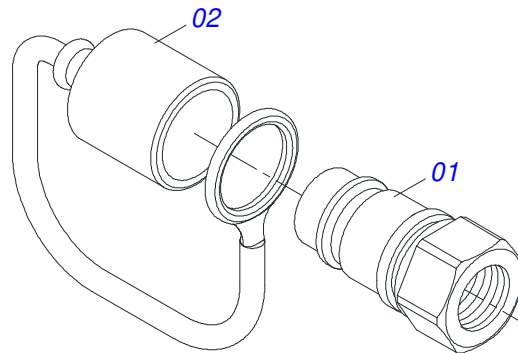
Artículo	Código	Descripción	Ver Pág.	QT
01	0511067334	SOPORTE MANGUERA		01
02	0503010014	TUERCA HEXAGONAL 3/4 UNC (PESADA) G.5 ZN		02
03	0501010322	ARANDELA PLANA 20,50 X 46 X 4,00 ZN		02



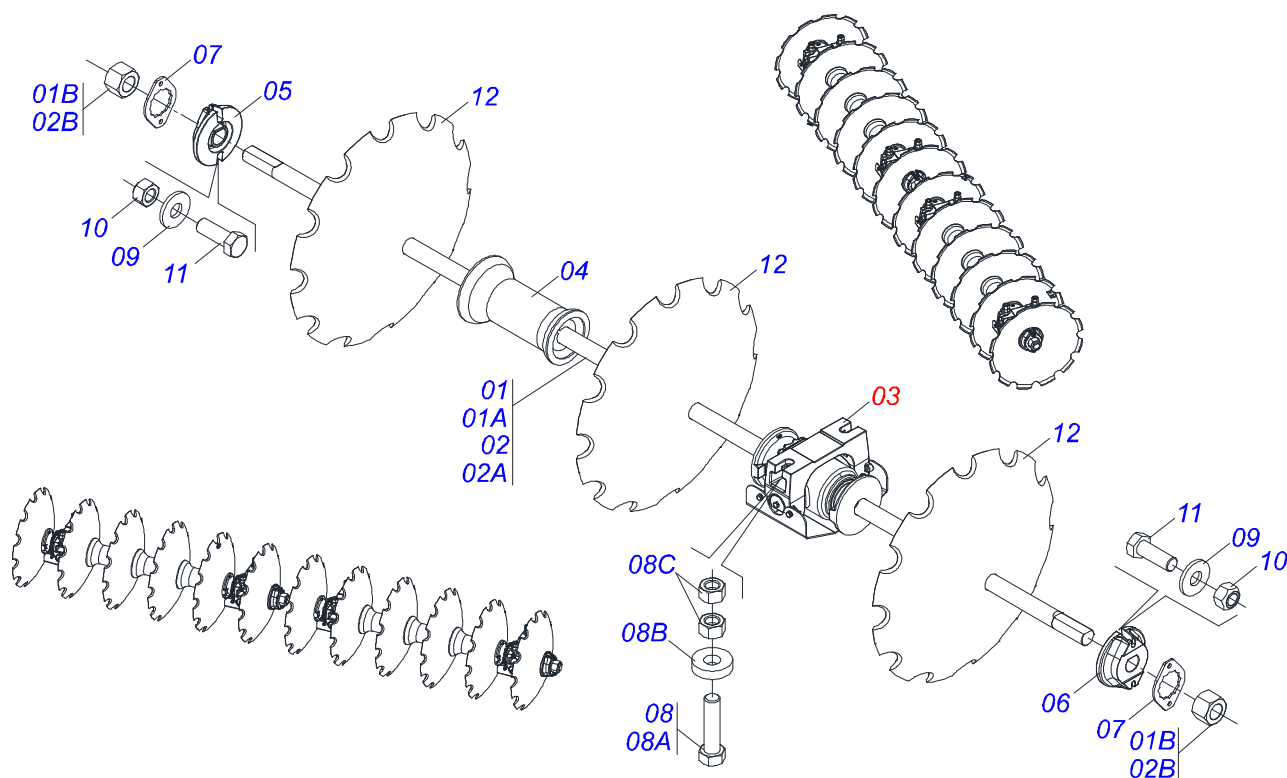
Artículo	Código	Descripción	Ver Pág.	QT
01	0503062227	GATO COMPLETO		01



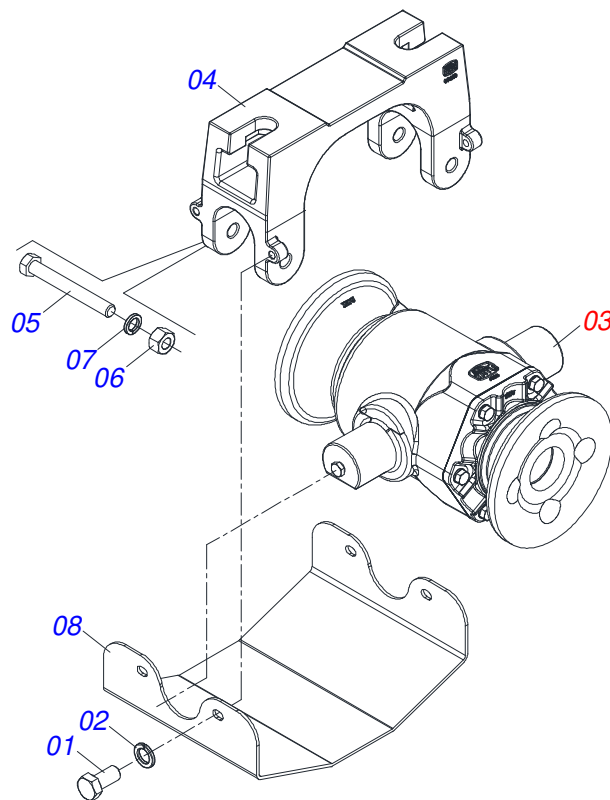
Artículo	Código	Descripción	Ver Pág.	QT
01	0501080413	MANGUERA 3/8 X 700 TR-TC		02
02	0501080375	MANGUERA 3/8" X 600 TR-TC		02
03	0541051321	MANGUERA 3/8 X 9400 TC-TM NEGRO/AZUL		01
03A	0501082052	MANGUERA 3/8 X 9400 TC-TM		01
03B	0503034492	MANOPA MANGUERA HIDRAULICA (NEGRO)		01
03C	0503034494	MANOPA MANGUERA HIDRAULICA (AZUL)		01
03D	0503018952	TORNILLO PLASTICO PH 2,5 X 10 ZB		06
04	0541051330	MANGUERA 3/8 X 9400 TC-TM NEGRO/ROJO		01
04A	0501082052	MANGUERA 3/8 X 9400 TC-TM		01
04B	0503034492	MANOPA MANGUERA HIDRAULICA (NEGRO)		01
04C	0503034495	MANOPA MANGUERA HIDRAULICA (ROJO)		01
04D	0503018952	TORNILLO PLASTICO PH 2,5 X 10 ZB		06



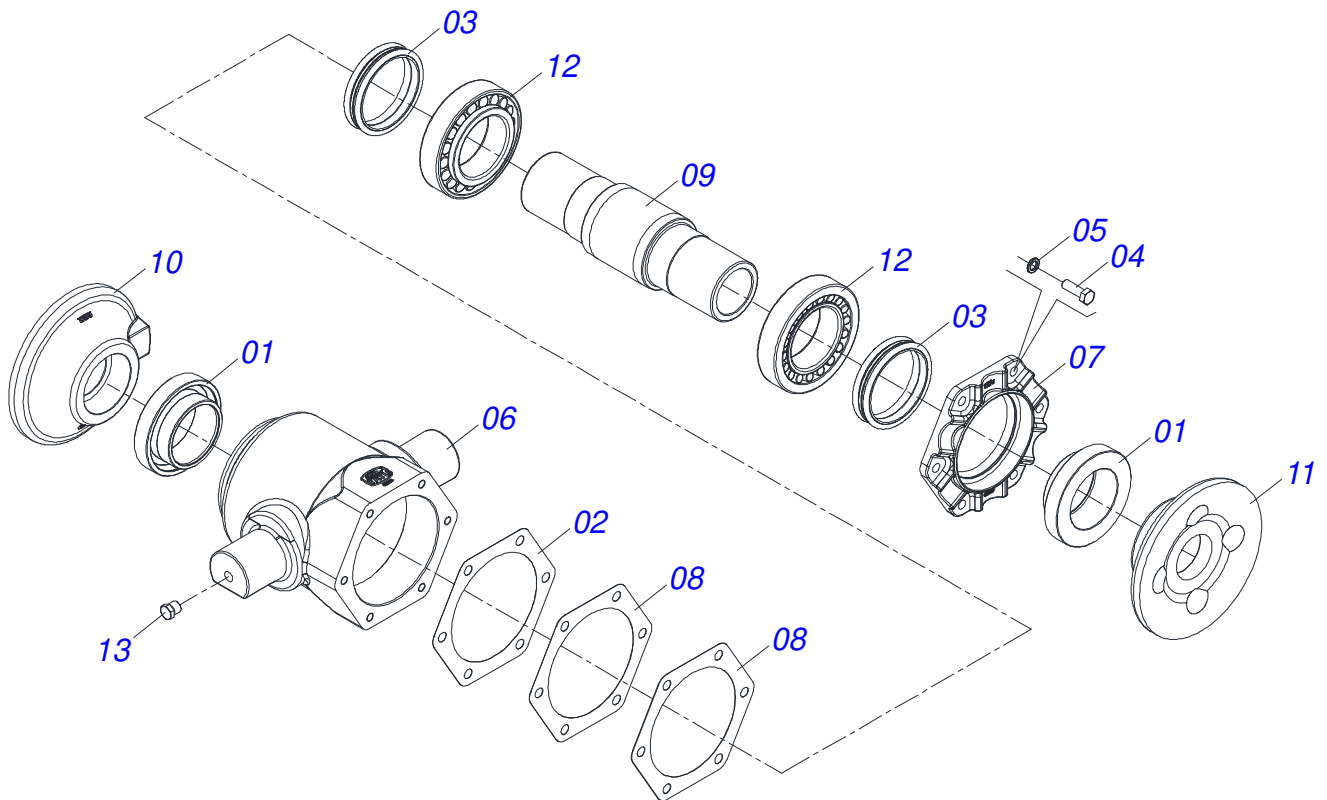
Artículo	Código	Descripción	Ver Pág.	QT
01	0503011627	MACHO ENGANCHE RAP AGR 1/2 NPT		01
02	0503011882	TAPA PLASTICA ENGANCHE RAPIDO		01



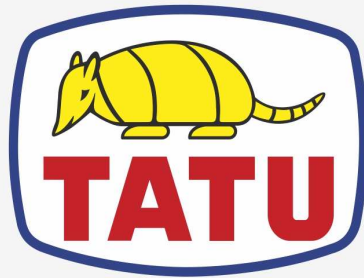
Artículo	Código	Descripción	Ver Pág.	24	26
01	0531045564	EJE 2.1/2 X 2500 CON TUERCAS	04	02	
01A	0501010356	EJE 2.1/2 X 2480	01	01	
01B	0502040064	TUERCA 2.1/2" UNC 7FPP X 70 99	02	02	
02	0531045562	EJE 2.1/2 X 2930 CON TUERCAS	00	02	
02A	0501010355	EJE 2.1/2 X 2930	00	01	
02B	0502040064	TUERCA 2.1/2" UNC 7FPP X 70 99	00	02	
03	0531041587	CHUMACERA 430 X 2.1/2 CON SOPORTE PROTECCION	08	08	
04	0502012220	SEPARADOR 430 X 2.1/2"	12	14	
05	1902010592	BLOQUEO INTERNO EJE 2.1/2	04	04	
06	1902010593	BLOQUEO EJE EXTERNO 2.1/2	04	04	
07	0541010368	TRABA TUERCA	08	08	
08	0531040741	TORNILLO 1.1/4 UNC X 5 C S COMPLETO	16	16	
08A	0503011347	TORNILLO 1.1/4" UNC X 5"	01	01	
08B	0571010448	BUJE 32,50 X 75 X 16	01	01	
08C	0501010087	TUERCA 1.1/4"	02	02	
09	0501012140	ARANDELA PLANA 16,50 X 40 X 4,00 ZN	16	16	
10	0503012412	TUERCA DE CIERRE 5/8" UNC S	16	16	
11	0503010232	TORNILLO 5/8" UNC X 1.3/4"	16	16	
12	0602048002	DISCO REC 36 X 12	24	26	



Artículo	Código	Descripción	Ver Pág.	QT
01	0503010834	TORNILLO 1/2 UNC X 1		04
02	0503010019	ARANDELA PRESION 1/2"		04
03	0531052867	CHUMACERA 430 X 2.1/2	14	01
04	0502013003	SOPORTE CHUMACERA 2.3/4		01
05	0503011198	TORNILLO 3/4 UNC X 6 CS G.5 ZN		02
06	0503010014	TUERCA HEXAGONAL 3/4 UNC (PESADA) G.5 ZN		02
07	0503010023	ARANDELA PRESION 3/4 ZN		02
08	0501213896	CUBIERTA CHUMACERA		01



Artículo	Código	Descripción	Ver Pág.	QT
01	0502040119	ALOJAMIENTO RETEN C/ BUCHA		02
02	0503035599	JUNTA SELLADO 205 X 160,5 X 0,20		01
03	0503030029	RETENEDOR LP JB-259		02
04	0503010920	TORNILLO 1/2 UNC X 1.1/2 C S G.5 ZN		06
05	0503011440	ARANDELA PRESION		06
06	0502013002	CAJA CHUMACERA		01
07	0502013005	TAPA CAJA CHUMACERA		01
08	0503035600	JUNTA SELLADO 205 X 160,5 X 0,40		02
09	0502040039	EJE		01
10	0502040165	APOYO INT DEL DISCO		01
11	0502040164	APOYO EXT DEL DISCO		01
12	0503010118	RODAMIENTO 32218		02
13	0503010856	TAPON R 3/8 BSPT		02



MARCHESAN

Publicaciones Técnicas | Elaboración y Revisión

ALESSANDRA PATRICIA KAWAHARA CARRILI

www.marchesan.com.br

