

**RASTRA ARADORA**

## **GAPCR-HD 8013 RÍGIDA HIDRÁULICA**

**Código:** 0501093755  
**Serie:** S-1123  
**Revisión:** 00  
**Fecha de Revisión:** FEBRERO/2024

# **CATALOGO DE PARTES**



**MARCHESAN**



# PRODUCTOS

Código	Descripción
0102060484	GAPCR-HD 8013 21 X 32 X 9,00 DR DMO E 2.1/2 C/ET S-1123
0102060485	GAPCR-HD 8013 21 X 32 X 9,00 DR DMO E 2.1/2 S/ET S-1123
0102060488	GAPCR-HD 8013 21 X 34 X 9,00 DR DMO E 2.1/2 C/ET S-1123
0102060490	GAPCR-HD 8013 21 X 34 X 9,00 DR DMO E 2.1/2 S/ET S-1123
0102060489	GAPCR-HD 8013 21 X 36 X 9,00 DR DMO E 2.1/2 C/ET S-1123
0102060492	GAPCR-HD 8013 21 X 36 X 9,00 DR DMO E 2.1/2 S/ET S-1123
0102060493	GAPCR-HD 8013 23 X 32 X 9,00 DR DMO E 2.1/2 C/ET S-1123
0102060494	GAPCR-HD 8013 23 X 32 X 9,00 DR DMO E 2.1/2 S/ET S-1123
0102060496	GAPCR-HD 8013 23 X 34 X 9,00 DR DMO E 2.1/2 C/ET S-1123
0102060497	GAPCR-HD 8013 23 X 34 X 9,00 DR DMO E 2.1/2 S/ET S-1123
0102060486	GAPCR-HD 8013 23 X 36 X 9,00 DR DMO E 2.1/2 C/ET S-1123
0102060487	GAPCR-HD 8013 23 X 36 X 9,00 DR DMO E 2.1/2 S/ET S-1123
0102060483	GAPCR-HD 8013 24 X 34 X 9,00 DR DMO E 2.1/2 S/PN FF S-1123
0102060500	GAPCR-HD 8013 25 X 32 X 9,00 DR DMO E 2.1/2 C/ET S-1123
0102060502	GAPCR-HD 8013 25 X 32 X 9,00 DR DMO E 2.1/2 S/ET S-1123
0102060501	GAPCR-HD 8013 25 X 34 X 9,00 DR DMO E 2.1/2 C/ET S-1123
0102060503	GAPCR-HD 8013 25 X 34 X 9,00 DR DMO E 2.1/2 S/ET S-1123
0102060498	GAPCR-HD 8013 25 X 36 X 9,00 DR DMO E 2.1/2 C/ET S-1123
0102060499	GAPCR-HD 8013 25 X 36 X 9,00 DR DMO E 2.1/2 S/ET S-1123
0102060504	GAPCR-HD 8013 27 X 32 X 9,00 DR DMO E 2.1/2 C/ET S-1123
0102060507	GAPCR-HD 8013 27 X 32 X 9,00 DR DMO E 2.1/2 S/ET S-1123
0102060505	GAPCR-HD 8013 27 X 34 X 9,00 DR DMO E 2.1/2 C/ET S-1123
0102060508	GAPCR-HD 8013 27 X 34 X 9,00 DR DMO E 2.1/2 S/ET S-1123
0102060506	GAPCR-HD 8013 27 X 36 X 9,00 DR DMO E 2.1/2 C/ET S-1123
0102060509	GAPCR-HD 8013 27 X 36 X 9,00 DR DMO E 2.1/2 S/ET S-1123
0102060510	GAPCR-HD 8013 29 X 32 X 9,00 DR DMO E 2.1/2 HID C/ET S-1123
0102060513	GAPCR-HD 8013 29 X 32 X 9,00 DR DMO E 2.1/2 HID S/ET S-1123
0102060511	GAPCR-HD 8013 29 X 34 X 9,00 DR DMO E 2.1/2 HID C/ET S-1123
0102060514	GAPCR-HD 8013 29 X 34 X 9,00 DR DMO E 2.1/2 HID S/ET S-1123
0102060512	GAPCR-HD 8013 29 X 36 X 9,00 DR DMO E 2.1/2 HID C/ET S-1123

## ATENCIÓN: IMPORTANTE

Marchesan S.A. se reserva el derecho de perfeccionar y/o cambiar las características técnicas de sus productos, sin previo aviso y sin la obligación de proceder con los ya comercializados y sin conocimiento previo del revendedor o consumidor. Las fotos son únicamente ilustrativas.



# PRODUCTOS

0102060515	GAPCR-HD 8013 29 X 36 X 9,00 DR DMO E 2.1/2 HID S/ET S-1123
0102060522	GAPCR-HD 8013 31 X 32 X 9,00 DR DMO E 2.1/2 HID C/ET S-1123
0102060525	GAPCR-HD 8013 31 X 32 X 9,00 DR DMO E 2.1/2 HID S/ET S-1123
0102060523	GAPCR-HD 8013 31 X 34 X 9,00 DR DMO E 2.1/2 HID C/ET S-1123
0102060526	GAPCR-HD 8013 31 X 34 X 9,00 DR DMO E 2.1/2 HID S/ET S-1123
0102060524	GAPCR-HD 8013 31 X 36 X 9,00 DR DMO E 2.1/2 HID C/ET S-1123
0102060529	GAPCR-HD 8013 31 X 36 X 9,00 DR DMO E 2.1/2 HID S/ET S-1123
0102060536	GAPCR-HD 8013 33 X 32 X 9,00 DR DMO E 2.1/2 HID C/ET S-1123
0102060541	GAPCR-HD 8013 33 X 32 X 9,00 DR DMO E 2.1/2 HID S/ET S-1123
0102060539	GAPCR-HD 8013 33 X 34 X 9,00 DR DMO E 2.1/2 HID C/ET S-1123
0102060542	GAPCR-HD 8013 33 X 34 X 9,00 DR DMO E 2.1/2 HID S/ET S-1123
0102060540	GAPCR-HD 8013 33 X 36 X 9,00 DR DMO E 2.1/2 HID C/ET S-1123
0102060543	GAPCR-HD 8013 33 X 36 X 9,00 DR DMO E 2.1/2 HID S/ET S-1123
0102060549	GAPCR-HD 8013 35 X 32 X 9,00 DR DMO E 2.1/2 HID C/ET S-1123
0102060552	GAPCR-HD 8013 35 X 32 X 9,00 DR DMO E 2.1/2 HID S/ET S-1123
0102060550	GAPCR-HD 8013 35 X 34 X 9,00 DR DMO E 2.1/2 HID C/ET S-1123
0102060553	GAPCR-HD 8013 35 X 34 X 9,00 DR DMO E 2.1/2 HID S/ET S-1123
0102060551	GAPCR-HD 8013 35 X 36 X 9,00 DR DMO E 2.1/2 HID C/ET S-1123
0102060554	GAPCR-HD 8013 35 X 36 X 9,00 DR DMO E 2.1/2 HID S/ET S-1123
0102060475	GAPCR-HD 8013 37 X 32 X 9,00 DR DMO E 2.1/2 C/ET S/PN ESP S-1123
0102060561	GAPCR-HD 8013 37 X 32 X 9,00 DR DMO E 2.1/2 HID C/ET S-1123
0102060564	GAPCR-HD 8013 37 X 32 X 9,00 DR DMO E 2.1/2 HID S/ET S-1123
0102060474	GAPCR-HD 8013 37 X 34 X 9,00 DR DMO E 2.1/2 C/ET S/PN S-1123
0102060562	GAPCR-HD 8013 37 X 34 X 9,00 DR DMO E 2.1/2 HID C/ET S-1123
0102060565	GAPCR-HD 8013 37 X 34 X 9,00 DR DMO E 2.1/2 HID S/ET S-1123
0102060563	GAPCR-HD 8013 37 X 36 X 9,00 DR DMO E 2.1/2 HID C/ET S-1123
0102060566	GAPCR-HD 8013 37 X 36 X 9,00 DR DMO E 2.1/2 HID S/ET S-1123
0102060573	GAPCR-HD 8013 39 X 32 X 9,00 DR DMO E 2.1/2 HID C/ET S-1123
0102060576	GAPCR-HD 8013 39 X 32 X 9,00 DR DMO E 2.1/2 HID S/ET S-1123
0102060574	GAPCR-HD 8013 39 X 34 X 9,00 DR DMO E 2.1/2 HID C/ET S-1123
0102060577	GAPCR-HD 8013 39 X 34 X 9,00 DR DMO E 2.1/2 HID S/ET S-1123

## ATENCIÓN: IMPORTANTE

Marchesan S.A. se reserva el derecho de perfeccionar y/o cambiar las características técnicas de sus productos, sin previo aviso y sin la obligación de proceder con los ya comercializados y sin conocimiento previo del revendedor o consumidor. Las fotos son únicamente ilustrativas.



# PRODUCTOS

0102060606	GAPCR-HD 8013 39 X 36 X 9,00 DR DMO E 2.1/2 C/ET USA ESP S-1123
0102060607	GAPCR-HD 8013 39 X 36 X 9,00 DR DMO E 2.1/2 HID C/ET ESP S-1123
0102060575	GAPCR-HD 8013 39 X 36 X 9,00 DR DMO E 2.1/2 HID C/ET S-1123
0102060578	GAPCR-HD 8013 39 X 36 X 9,00 DR DMO E 2.1/2 HID S/ET S-1123
0102060579	GAPCR-HD 8013 41 X 32 X 9,00 DR DMO E 2.1/2 HID C/ET S-1123
0102060582	GAPCR-HD 8013 41 X 32 X 9,00 DR DMO E 2.1/2 HID S/ET S-1123
0102060580	GAPCR-HD 8013 41 X 34 X 9,00 DR DMO E 2.1/2 HID C/ET S-1123
0102060583	GAPCR-HD 8013 41 X 34 X 9,00 DR DMO E 2.1/2 HID S/ET S-1123
0102060581	GAPCR-HD 8013 41 X 36 X 9,00 DR DMO E 2.1/2 HID C/ET S-1123
0102060584	GAPCR-HD 8013 41 X 36 X 9,00 DR DMO E 2.1/2 HID S/ET S-1123
0102060585	GAPCR-HD 8013 45 X 32 X 9,00 DR DMO E 2.1/2 HID C/ET S-1123
0102060588	GAPCR-HD 8013 45 X 32 X 9,00 DR DMO E 2.1/2 HID S/ET S-1123
0102060586	GAPCR-HD 8013 45 X 34 X 9,00 DR DMO E 2.1/2 HID C/ET S-1123
0102060589	GAPCR-HD 8013 45 X 34 X 9,00 DR DMO E 2.1/2 HID S/ET S-1123
0102060587	GAPCR-HD 8013 45 X 36 X 9,00 DR DMO E 2.1/2 HID C/ET S-1123
0102060590	GAPCR-HD 8013 45 X 36 X 9,00 DR DMO E 2.1/2 HID S/ET S-1123

## ATENCIÓN: IMPORTANTE

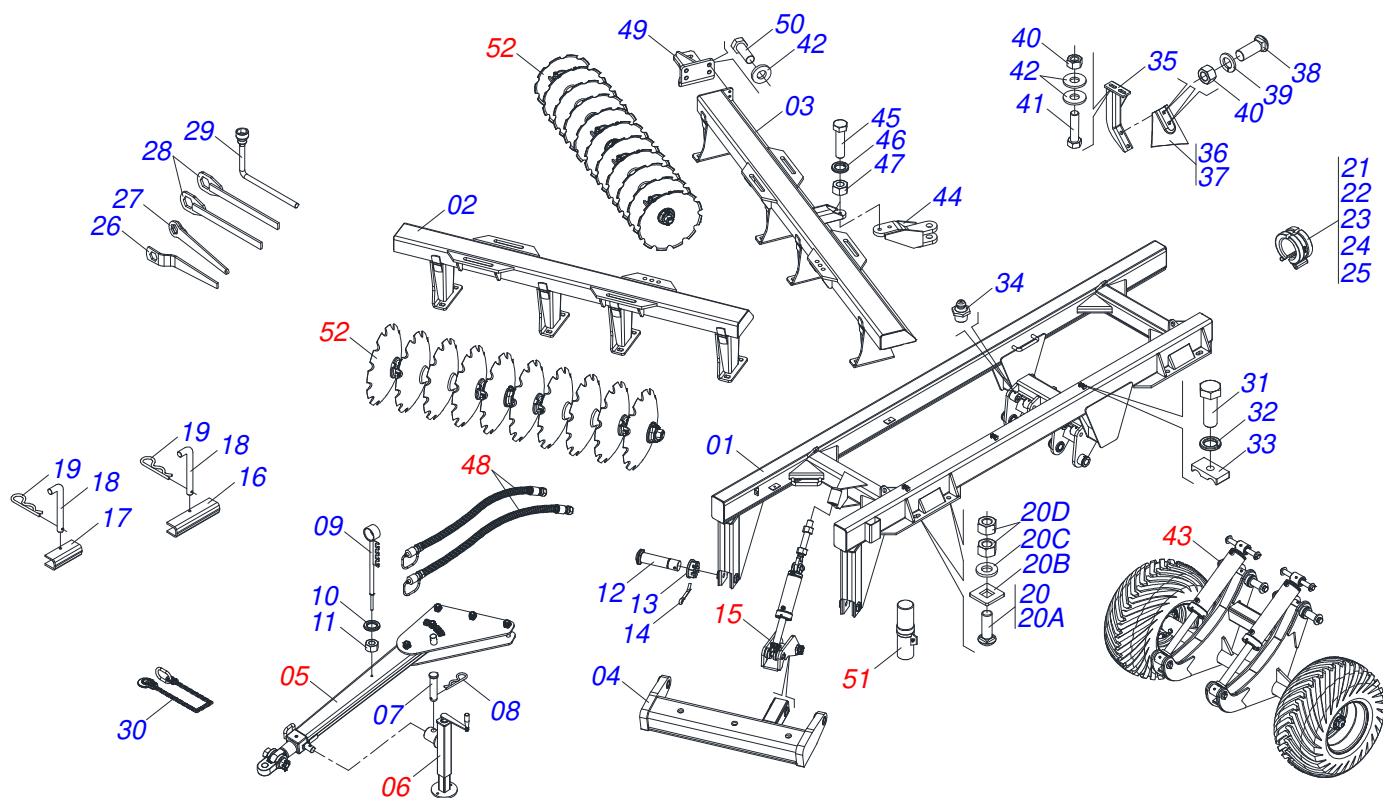
Marchesan S.A. se reserva el derecho de perfeccionar y/o cambiar las características técnicas de sus productos, sin previo aviso y sin la obligación de proceder con los ya comercializados y sin conocimiento previo del revendedor o consumidor. Las fotos son únicamente ilustrativas.



**MARCHESAN**

# ÍNDICE

0909097105	CHASIS COMPLETO - 21/23/24/25/27D	1
0511045200	BARRA TRACCIÓN COMPLETA CON ENGANCHE 3	2
0531040171	ENGANCHE COMPLETO	3
0511048088	GATO COMPLETO	4
0909094855	CONJUNTO ARTICULADOR BARRA DE TIRO	5
0511058419	CILINDRO HIDRAULICO 50,80 X 101,60 X 514 X 206	6
0909094857	CONJUNTO DEL RODADO	7
0503060102	RUEDA CON NEUMATICO	8
0501056467	RODADO SIN NEUMATICO	9
0521051832	CILINDRO HIDRAULICO 53,98 X 114,30 X 654 X 346	10
0909092055	CIRCUITO HIDRAULICO - 21/23/24/25/27D	11
0501053834	ACOPLAMIENTO RAPIDO MACHO	12
0909097107	CHASIS COMPLETO - 29/31/33/35/37D	13
0521052190	CONJUNTO PUERTA MANUAL	14
0909094861	CONJUNTO ARTICULADO BARRA DE TIRO	15
0511058521	CILINDRO HIDRAULICO 50,80 X 101,60 X 527 X 165	16
0521041823	BARRA TRACCION COMPLETA (PIN 3")	17
0909092741	KIT DE ENGANCHE TRASERO	18
0501053835	HEMBRA ENGANCHE RAP 1/2 NPT	19
0511059196	VALVULA COMPLETA	20
0909093678	CONJUNTO RUEDA TRANSPORTE	21
0531051143	RUEDA SIN NEUMÁTICO 11.25INX8.62INX10F (HOLE 50)	22
0501111042	CAJA RODADO CON TORNILLO	23
0909093685	CONJUNTO DE FIJACIÓN DE LANTERNA	24
0909092606	CIRCUITO HIDRAULICO CON ENGATE TRASERO - 29/31/33/35/37D	25
0909097109	CHASIS COMPLETO - 39/41/45D	26
0909094862	RUEDA TRANSPORTE COMPLETA	27
0501057120	RUEDA SIN NEUMÁTICOS	28
0503062172	RUEDA CON NEUMATICOS	29
0521052191	VÁLVULA ALIVIO	30
0909092549	CIRCUITO HIDRAULICO - 39/41/45D	31
0909097106	SECCIÓN DE DISCOS - 21/23/24/25/27D	32
0909097108	SECCIÓN DE DISCOS - 29/31/33/35/37D	33
0909097110	SECCIÓN DE DISCOS - 39/41/45D	34
0531041672	CHUMACERA 330 X 2.1/2	35
0531053201	CHUMACERA	36



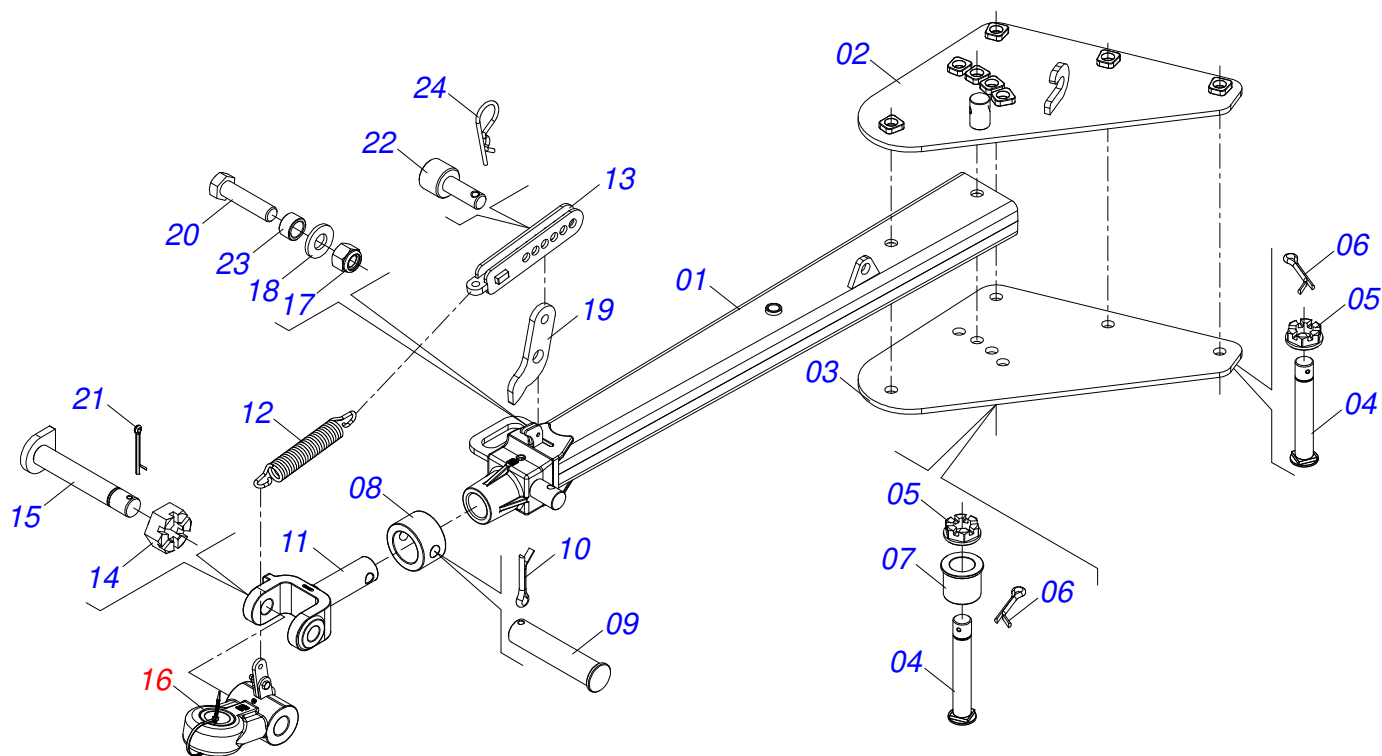
Artículo	Código	Descripción	Ver Pág.	021	023	024	025	027
01	0511067822	CUADRO		001	001	001	001	001
02	0521065440	CHASIS DELANTERO - 21D		001	000	000	000	000
02.	0521065442	CHASIS DELANTERO - 23D		000	001	000	000	000
02..	0521065444	CHASIS DELANTERO - 24/25D		000	000	001	001	000
02...	0521062730	CHASIS DELANTERO - 27D		000	000	000	000	001
03	0521065441	CHASIS TRASERO - 21D		001	000	000	000	000
03.	0521065443	CHASIS TRASERO - 23D		000	001	000	000	000
03..	0521068367	CHASIS TRASERO - 24D		000	000	001	000	000
03...	0521065445	CHASIS TRASEIRO - 25D		000	000	000	001	000
03....	0521062731	CHASIS TRASERO - 27D		000	000	000	000	001
04	0511067827	BARRA ENGANCHE 1100		001	001	001	001	001
05	0511045200	BARRA TRACCIÓN COMPLETA CON ENGANCHE 3	2	001	001	001	001	001
06	0511048088	GATO COMPLETO	4	001	001	001	001	001
07	0561014251	EJE UNION		001	001	001	001	001
08	0503030012	PASADOR (GRAPA DE SUJECION)		001	001	001	001	001
09	0521062849	SOPORTE MANGUERA		001	001	001	001	001
10	0503010023	ARANDELA PRESION 3/4 ZN		001	001	001	001	001
11	0503010014	TUERCA HEXAGONAL 3/4 UNC (PESADA) G.5 ZN		045	049	053	053	057
12	0541014119	EJE UNION		002	002	002	002	002
13	0501011301	TUERCA 1.1/2 UNC 6FPP 2.5/16		002	002	002	002	002
14	0503010010	PASADOR ABIERTO 1/4" X 2.1/2"		002	002	002	002	002
15	0909094855	CONJUNTO ARTICULADOR BARRA DE TIRO	5	001	001	001	001	001
16	0561016693	TRABA TRANSPORTE		002	002	002	002	002
17	0551010332	TRABA TRANSPORTE		001	001	001	001	001
18	0541016844	FIJADOR TRABA		003	003	003	003	003
19	0503030285	PASADOR (GRAPA DE SUJECION)		003	003	003	003	003
20	0521040349	TORNILLO 1.1/4 UNC X 5.3/4		008	008	008	008	008
20A	0501010954	TORNILLO 1.1/4" UNC X 5.3/4"		001	001	001	001	001
20B	0571010449	TRABA TORNILLO		001	001	001	001	001
20C	0571010448	BUJE 32,50 X 75 X 16		001	001	001	001	001
20D	0501010087	TUERCA 1.1/4"		002	002	002	002	002
21	0501047895	TOPE 25		006	006	006	006	006
22	0501047885	TOPE 30		003	003	003	003	003



**GAPCR-HD 8013 RÍGIDA HIDRÁULICA**  
**CHASIS COMPLETO - 21/23/24/25/27D**

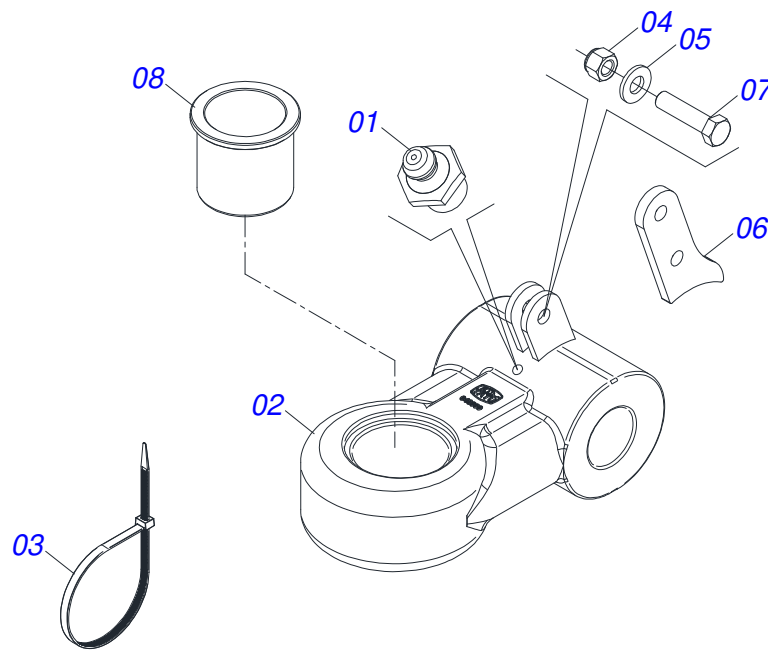
Página 1  
0909097105

Artículo	Código	Descripción	Ver Pág.	021	023	024	025	027
23	0501047887	TOPE 40		003	003	003	003	003
24	0501047886	TOPE 35		003	003	003	003	003
25	0501047888	TOPE 45		003	003	003	003	003
26	0501011432	LLAVE 1.1/2 E 1.5/8 CABO PLANO		001	001	001	001	001
27	0521062858	CLAVE TUERCA 1.1/4"		001	001	001	001	001
28	0501061044	CLAVE 2.1/8 E 2.1/2 CABO PLANO		002	002	002	002	002
29	0503016137	CLAVE 1.1/4 CABO CILINDRICO		001	001	001	001	001
30	0503013150	CADENA 1300 X 3/8		001	001	001	001	001
31	0503011135	TORNILLO		004	004	004	004	004
32	0503010180	ARANDELA PRESION 7/16"		004	004	004	004	004
33	0502010477	CUERPO SUPERIOR PRESILLA		004	004	004	004	004
34	0503010002	GRASERA 1800		009	009	009	009	009
35	0511064771	SOPORTE LIMPIADOR DELANTEIRO		021	023	025	025	027
36	0521013678	LIMPADOR DELANTEIRO		010	011	012	012	013
37	0521013679	LIMPADOR TRASERO		011	012	013	013	014
38	0503012195	TUERCA 5/8" UNC		042	046	050	050	054
39	0503010027	ARANDELA PRESION 5/8		042	046	050	050	054
40	0503010013	TUERCA HEXAGONAL 5/8 UNC G.5 ZN		042	046	050	050	054
41	0503010232	TORNILLO 5/8" UNC X 1.3/4"		042	046	050	050	054
42	0541010763	ARANDELA PLANA		084	092	104	100	108
43	0909094857	CONJUNTO DEL RODADO	7	001	001	001	001	001
44	0511064810	ENGANCHE TRASERO		001	001	001	001	001
45	0503011346	TORNILLO 7/8" UNC X 3.1/2"		002	002	002	002	002
46	0503010408	ARANDELA PRESION 7/8"		002	002	002	002	002
47	0503010417	TUERCA 7/8" UNC		002	002	002	002	002
48	0909092055	CIRCUITO HIDRAULICO - 21/23/24/25/27D	11	001	001	001	001	001
49	0521068364	SOPORTE LIMPIADOR		000	000	001	000	000
50	0501010098	TORNILLO 3/4 UNC X 2		000	000	004	000	000
51	0521052190	CONJUNTO PUERTA MANUAL	14	001	001	001	001	001
52	0909097106	SECCIÓN DE DISCOS - 21/23/24/25/27D	32	001	001	001	001	001

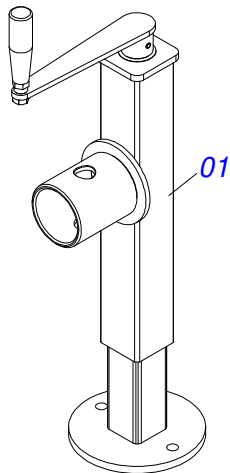


Artículo	Código	Descripción	Ver Pág.	QT
01	0511064669	BARRA TRACCION		01
02	0511067825	PLACA SUPERIOR		01
03	0511067826	PLACA INFERIOR		01
04	0521011880	EJE UNION 37,50 X 242		05
05	0501011301	TUERCA 1.1/2 UNC 6FPP 2.5/16		05
06	0503010010	PASADOR ABIERTO 1/4" X 2.1/2"		05
07	0591013086	BUJE		01
08	0502040263	ANILLO TRABA ENGANCHE		01
09	0561017306	EJE UNION		01
10	0503010523	PASADOR ABIERTO 1/4" X 2"		01
11	1902040897	ENGANCHE TRACTOR		01
12	0503031741	RESORTE TRACCION 45.0 X 290 X 7.0		01
13	0531061607	REGULADOR RESORTE		01
14	0502040558	TUERCA CASTILLO 2		01
15	0531061122	EJE ARTICULADOR		01
16	0531040171	ENGANCHE COMPLETO	3	01
17	0503010589	TUERCA 1/2 UNC		01
18	0501010937	ARANDELA PLANA 13,50 X 28 X 3,00		01
19	0591014554	SOPORTE TRASERO FIJACION RESORTE		01
20	0503010740	TORNILLO 1/2 UNC X 2 CS G.5 ZN		01
21	0503010074	PASADOR ABIERTO 3/8 X 4"		01
22	0591014558	EJE FIJADOR REGULADOR RESORTE		01
23	0591014552	BUJE		01
24	0503030285	PASADOR (GRAPA DE SUJECION)		01

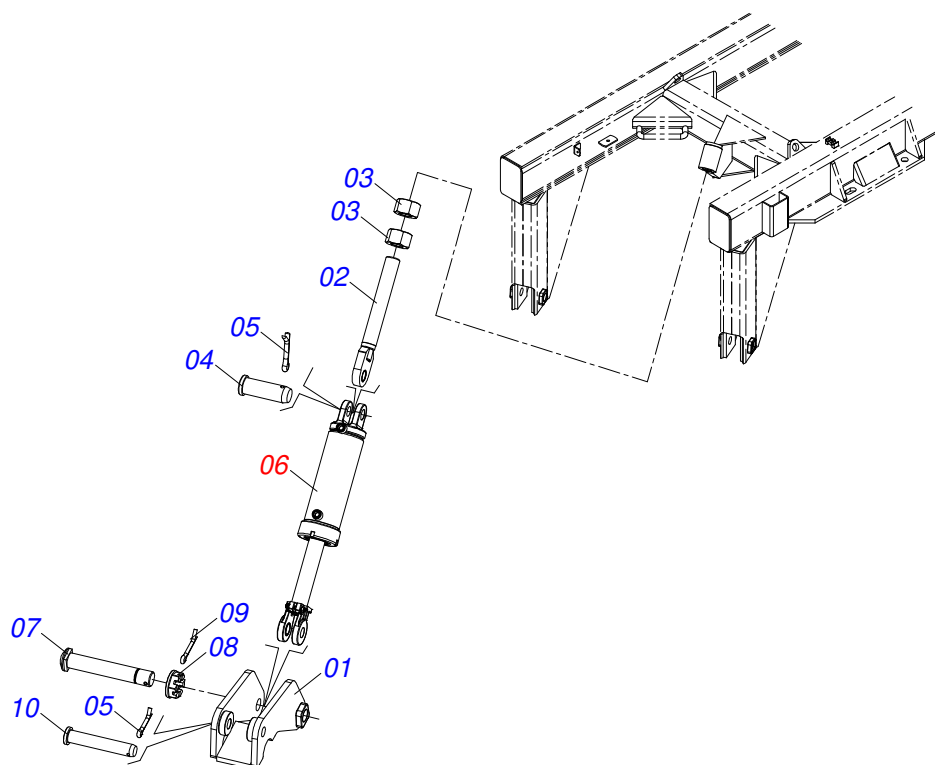




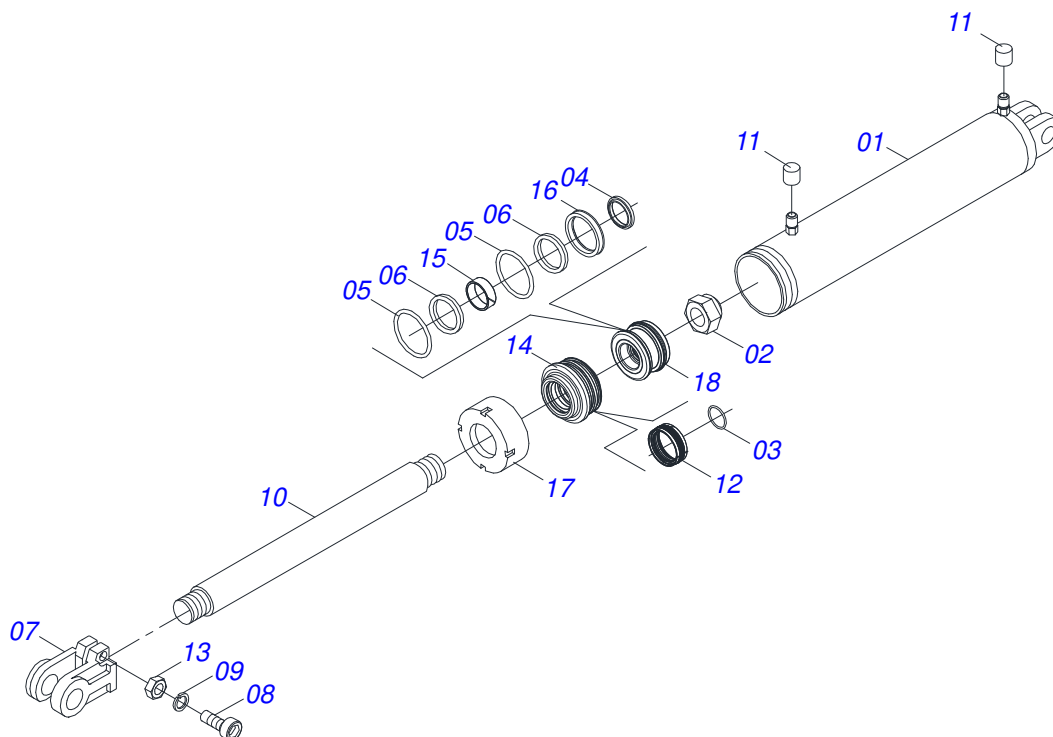
Artículo	Código	Descripción	Ver Pág.	QT
01	0503010002	GRASERA 1800		01
02	0531061121	ENGANCHE		01
03	0503018829	ABRAZADERA DE NYLON		01
04	0503010589	TUERCA 1/2 UNC		01
05	0501010937	ARANDELA PLANA 13,50 X 28 X 3,00		01
06	0591014555	SOPORTE DELANTERO FIJACION RESORTE		01
07	0503010740	TORNILLO 1/2 UNC X 2 CS G.5 ZN		01
08	0591013448	BUJE		01



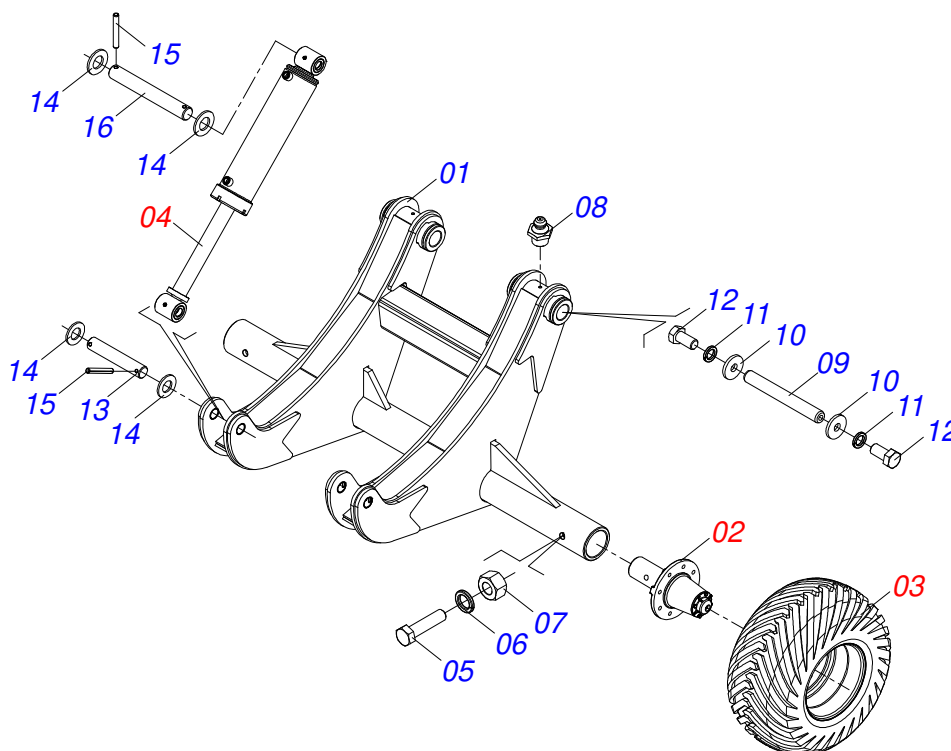
Artículo	Código	Descripción	Ver Pág.	QT
01	0503062227	GATO COMPLETO		01



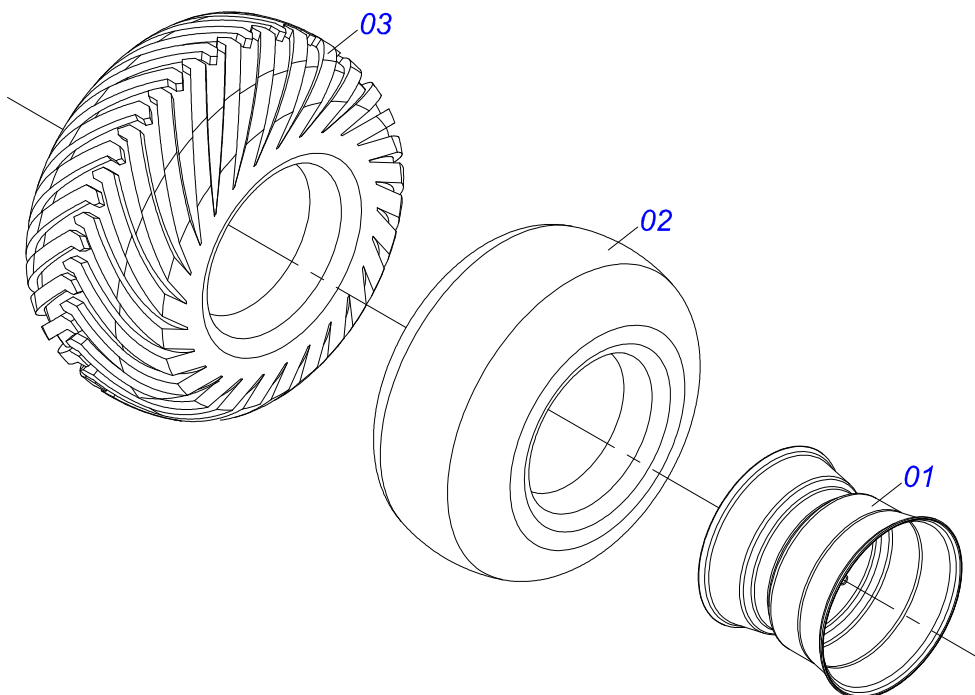
Artículo	Código	Descripción	Ver Pág.	QT
01	0511064656	ARTICULACION CABEZAL		01
02	0511064433	PINO REGULADOR 1.3/4		01
03	0501010333	TUERCA 1.3/4		02
04	0521012538	EJE UNION 31,75 X 90		01
05	0503010523	PASADOR ABIERTO 1/4" X 2"		02
06	0511058419	CILINDRO HIDRAULICO 50,80 X 101,60 X 514 X 206	6	01
07	0521012053	EJE 37,50 X 220		01
08	0501011301	TUERCA 1.1/2 UNC 6FPP 2.5/16		01
09	0503010010	PASADOR ABIERTO 1/4" X 2.1/2"		01
10	0531019171	EJE UNION 31.75 X 177		01



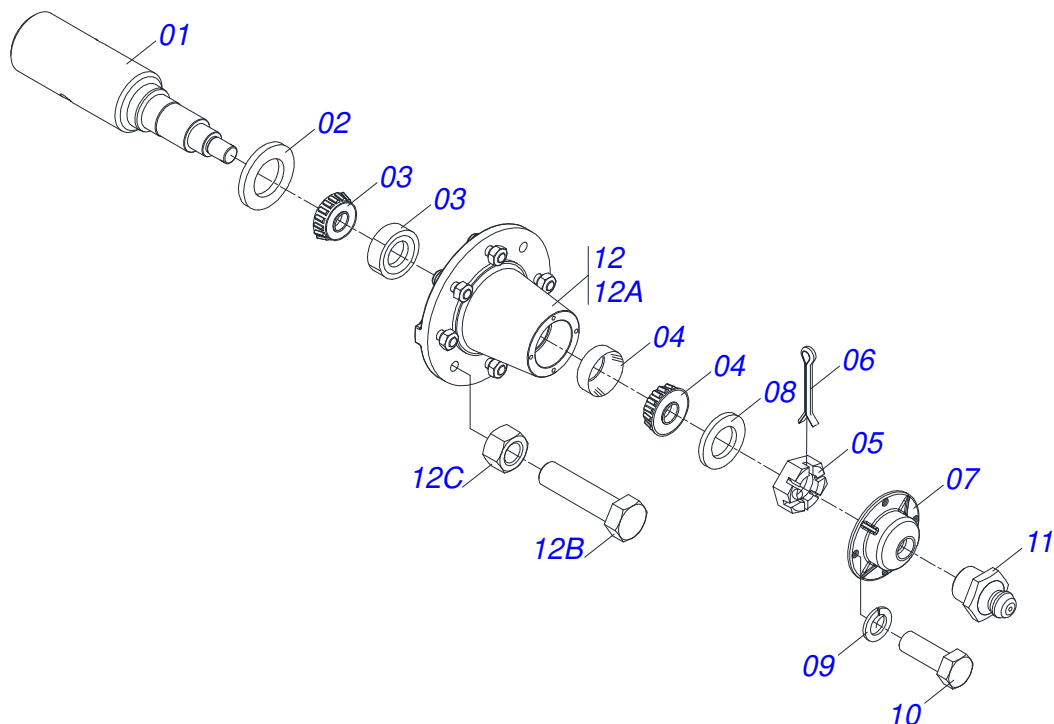
Artículo	Código	Descripción	Ver Pág.	QT
01	0511061336	BARRIL 101,6 X 398		01
02	0503010817	TUERCA 1.1/4		01
03	0503010345	ANILLO O-RING 2-218 N 3006-9B		01
04	0503015636	RASCADOR DE CIERRE		01
05	0503010338	ANILLO O-RING 2-342 N 3006-9B		02
06	0503011061	ANILLO BACK-UP 8-342		02
07	0502040747	HORQUILLA		01
08	0503011094	TORNILLO 3/8" UNC X 2" C C S I 12.9		01
09	0503011443	ARANDELA PRESSION 3/8		01
10	0521010422	EXTENSOR CILINDRO HIDRAULICO		01
11	0503030384	PLUG N-001		02
12	0503015633	SELLADO SELEMASTER		01
13	0503010026	TUERCA 3/8		01
14	0581010678	SOPORTE ANILLOS 50,80 X 85,72		01
15	0503018025	ANILLO GUIA		01
16	0503018026	ANILLO 1870-2000-375 B		01
17	0502012822	TAPA MOVIL 101,60		01
18	0502012842	EMBOLO 50,80 X 101,60		01
19	0511032511R	JUEGO REPARO COMPLETO CILINDRO		01



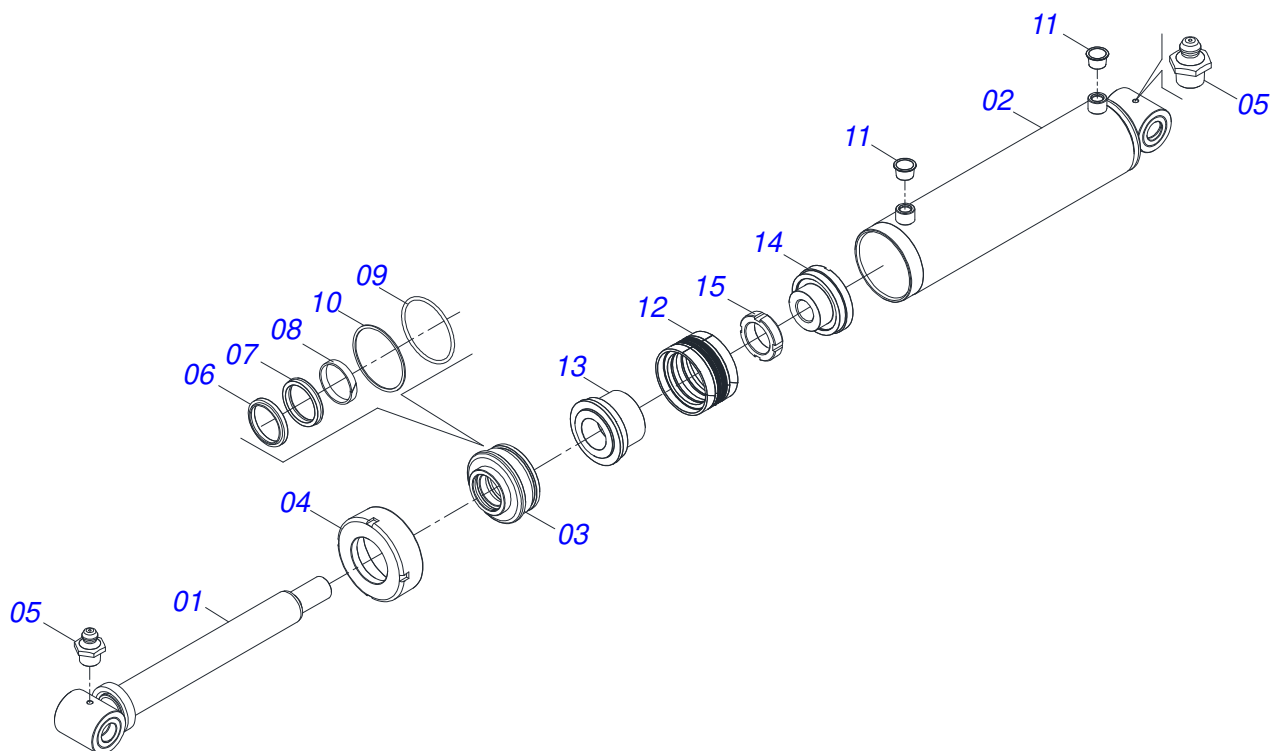
Artículo	Código	Descripción	Ver Pág.	QT
01	0521068368	SOPORTE RODADO		01
02	0503060102	RUEDA CON NEUMATICO	8	02
03	0501056467	RODADO SIN NEUMATICO	9	02
04	0521051832	CILINDRO HIDRAULICO 53,98 X 114,30 X 654 X 346	10	02
05	0503011198	TORNILLO 3/4 UNC X 6 CS G.5 ZN		02
06	0503010023	ARANDELA PRESION 3/4 ZN		02
07	0503010014	TUERCA HEXAGONAL 3/4 UNC (PESADA) G.5 ZN		02
08	0503010002	GRASERA 1800		02
09	0531018062	EJE UNION		02
10	0521011565	ARANDELA PLANA		04
11	0503010012	ARANDELA PRESION 1"		04
12	0503011250	TORNILLO 1 UNC X 2		04
13	0531018101	EJE ARTIC 31,75 X 160		02
14	0501017779	ARANDELA PLANA		08
15	0503011877	PASADOR TENSION 701194 8,0 X 60		08
16	0531018105	EJE ARTICULACION 31,75 X 300		02



Artículo	Código	Descripción	Ver Pág.	QT
01	0501069483	RUEDA		01
02	0503012112	CAMARA AIRE 400/60 - 15,5 TR 15		01
03	0503013119	NEUMÁTICO 400/60-15,5-T404-14L		01

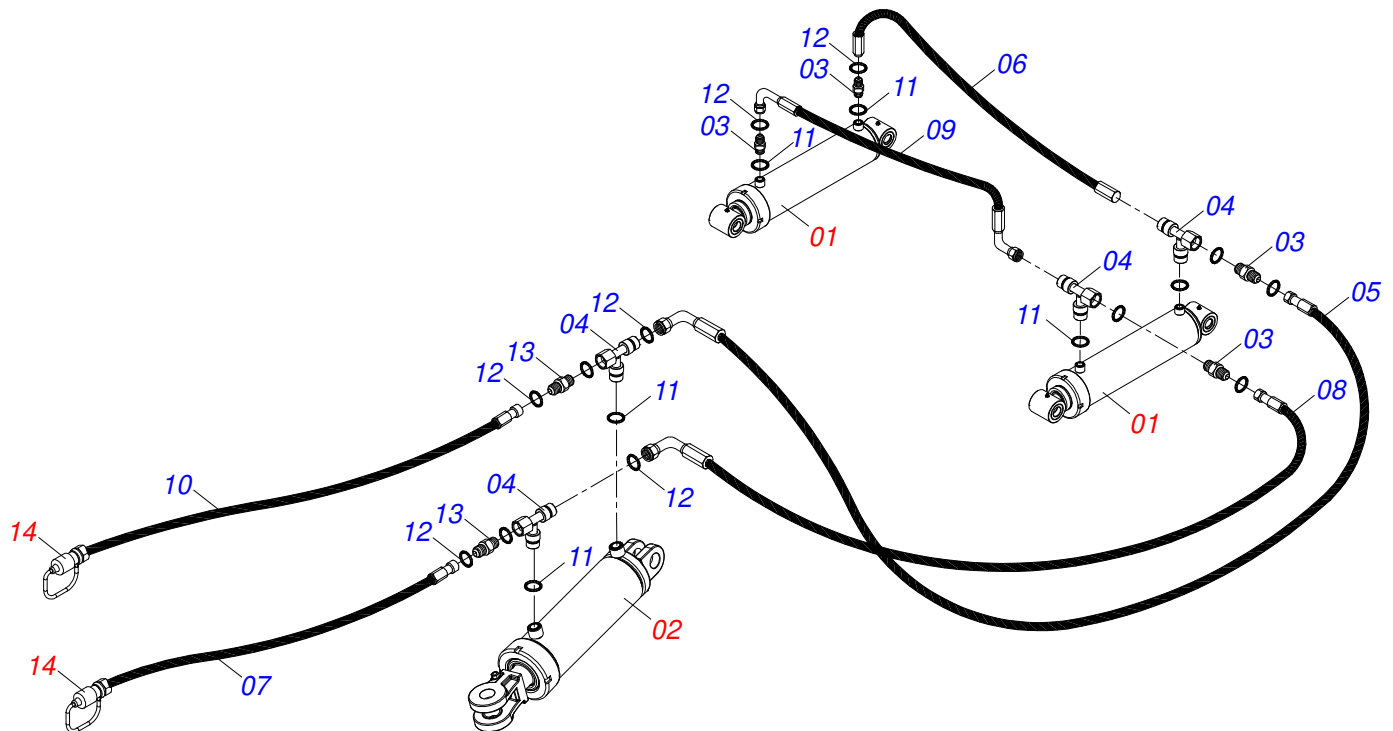


Artículo	Código	Descripción	Ver Pág.	QT
01	0541016566	PUNTA DEL EJE 3.1/2 X 375		01
02	0503013314	RETEN 5166-GB 63.5 X 110 X 13		01
03	0503015290	RODAMIENTO 3780/3720		01
04	0503014821	RODAMIENTO		01
05	0503830009	TUERCA CASTILLO 1" UNF 14FPP X 22		01
06	0503010018	PASADOR ABIERTO 5/32" X 1.1/2"		01
07	0502020591	TAPA PROTECCION		01
08	0511812492	ARANDELA PLANA		01
09	0503011444	ARANDELA PRESION		04
10	0503810358	TORNILLO 5/16 UNC X 7/8		04
11	0503010002	GRASERA 1800		01
12	0501110738	CAJA RODADO TRANSPORTE CON TORNILLO		01
12A	0502012260	CAJA RUEDA TRANSPORTE		01
12B	0501010186	TORNILLO RUEDA 5/8"UN X 2.1/8"		08
12C	0503010064	TUERCA CONICA 5/8 UNF		08

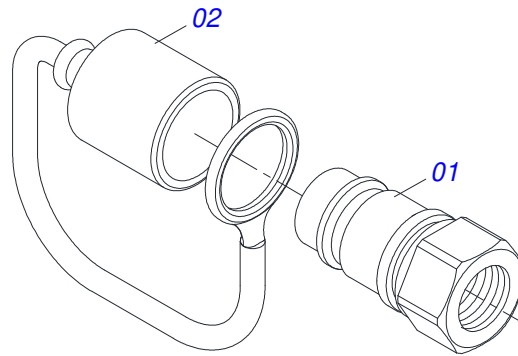


Artículo	Código	Descripción	Ver Pág.	QT
01	0521061684	EXTENSOR 56,98 X 590,50		01
02	0521061685	CAMISA 114,30 X 500		01
03	0502012644	APOYO ANILLO		01
04	0502011222	TAPA MOVIL 114,3		01
05	0503010002	GRASERA 1800		02
06	0503015715	SELLADO SCRAPER		01
07	0503015642	SELLADO U-CUP		01
08	0503015641	ANILLO DE SLYDRING		00
09	0503011892	ANILLO O-RING 2-346 N 3006-9B		01
10	0503011893	ANILLO BACK-UP 8-346		01
11	0503030384	PLUG N-001		02
12	0503015640	SELLADO SELEMASTER		01
13	0561016578	CUERPO EMBOLO		01
14	0581015283	CUERPO EMBOLO		01
15	0503819100	TUERCA		01
16	0511034304	KIT REPARACION CILINDRO HIDRAULICO (0521051832)		01

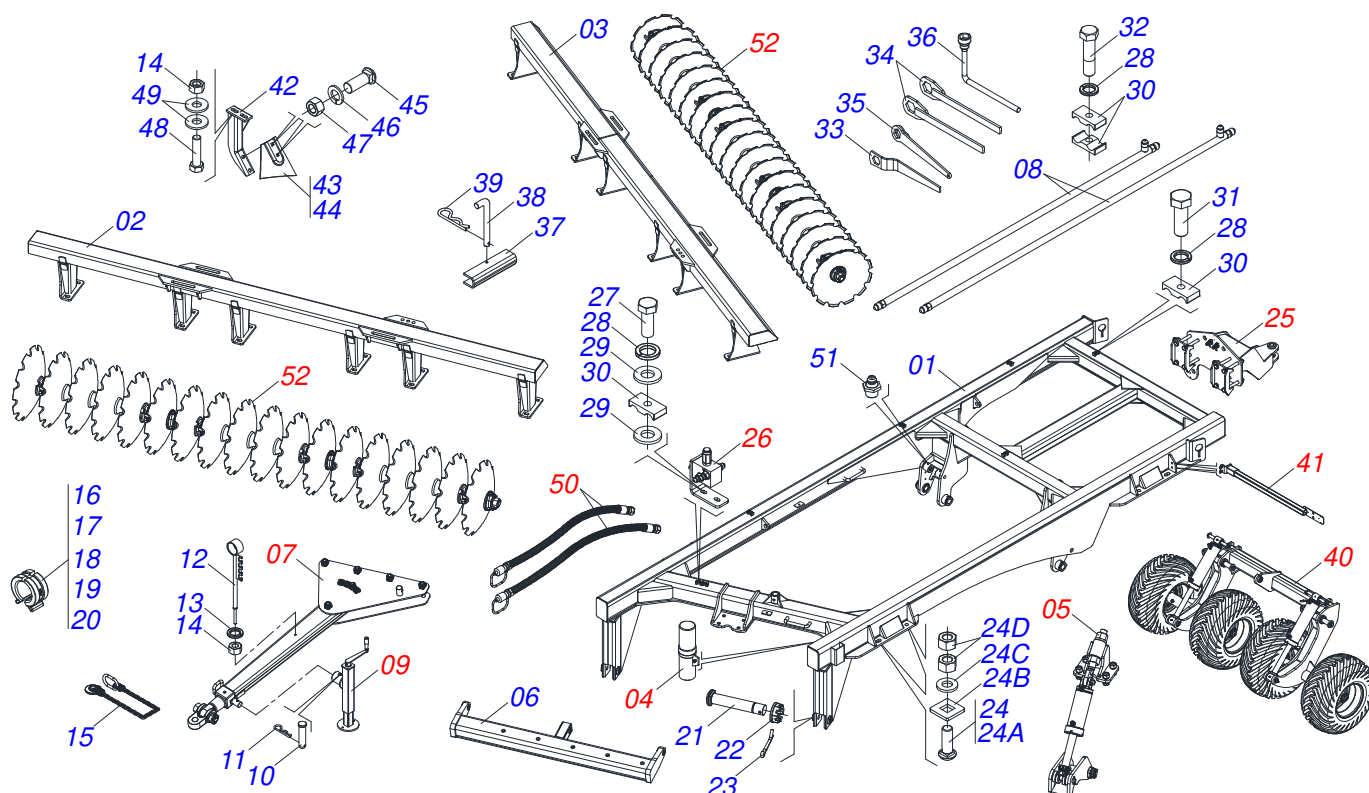




Artículo	Código	Descripción	Ver Pág.	QT
01	0521051832	CILINDRO HIDRAULICO 53,98 X 114,30 X 654 X 346	10	02
02	0511058419	CILINDRO HIDRAULICO 50,80 X 101,60 X 514 X 206	6	01
03	0503030923	NIPLE 3/4" UNF X 13/16UN OFS X 40		06
04	0503013637	ADAPTADOR MACH T 1/2"		04
05	0501080724	MANGUERA 3/8 X 4700 TR-TC		01
06	0501082182	MANGUERA 3/8" X 1330 TR-TR		01
07	0521052496	MANGUERA 3/8" X 5500 TR-TM NEGRO/AZUL		01
08	0501080605	MANGUERA 3/8 X 4000 TR-TC		02
09	0501080514	MANGUERA 3/8" X 1700 TC-TC		01
10	0521052495	MANGUERA 3/8" X 5500 TR-TM NEGRO/ROJO		01
11	0503010190	ANILLO O'RING 2-114 N 3006-9B		06
12	0503011030	ANILLO O' RING 2-14 N 3006-9B		14
13	0503032031	NIPLE 3/4" UNF X13/16UN OFS X40		02
14	0501053834	ACOPLAMIENTO RAPIDO MACHO	12	02

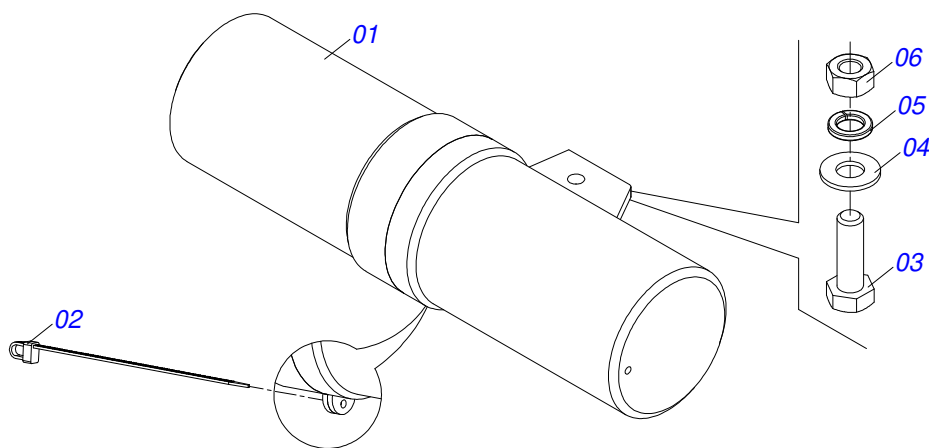


Artículo	Código	Descripción	Ver Pág.	QT
01	0503011627	MACHO ENGANCHE RAP AGR 1/2 NPT		01
02	0503011882	TAPA PLASTICA ENGANCHE RAPIDO		01

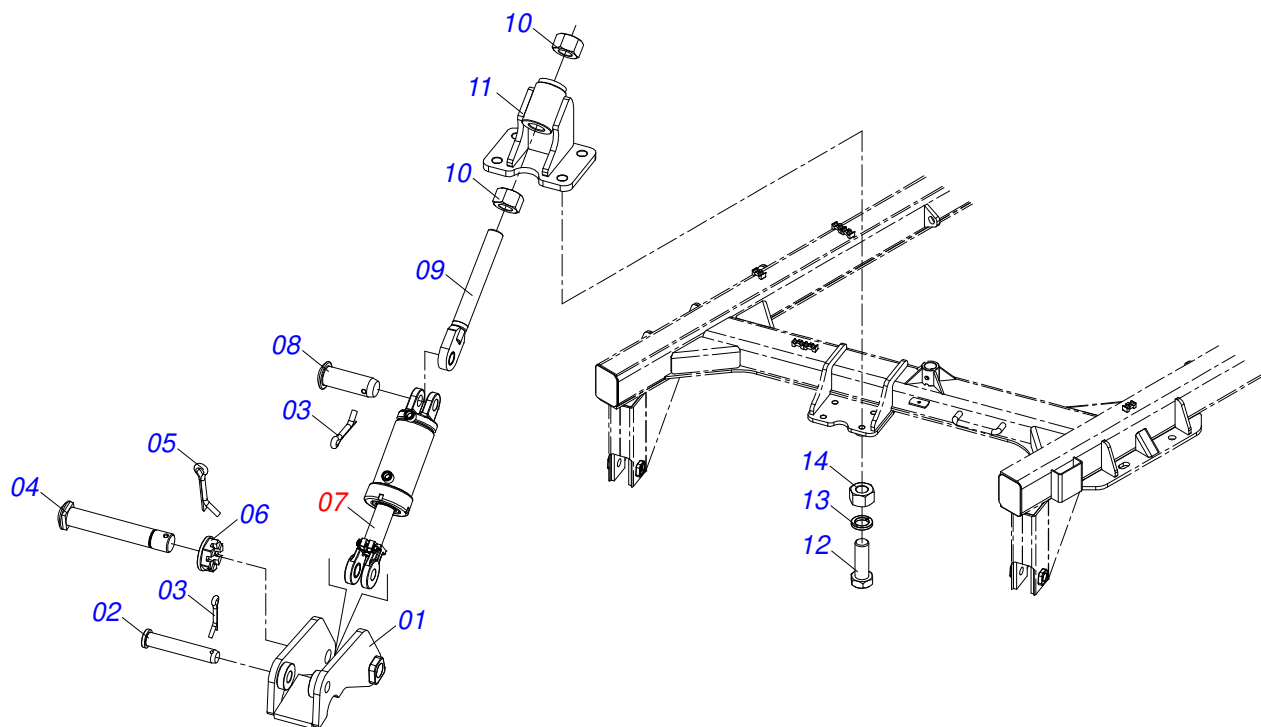


Artículo	Código	Descripción	Ver Pág.	029	031	033	035	037
01	0521066702	CUADRO		001	001	001	001	001
02	0521062732	CHASIS DELANTERO - 29D		001	000	000	000	000
02.	0511066577	CHASIS DELANTERO - 31D		000	001	000	000	000
02..	0521062726	CHASIS DELANTERO - 33D		000	000	001	000	000
02...	0521062724	CHASIS DELANTERO - 35D		000	000	000	001	000
02....	0511066623	CHASIS DELANTERO - 37D		000	000	000	000	001
03	0521062733	CHASIS TRASERO - 29D		001	000	000	000	000
03.	0511066578	CHASIS TRASERO - 31D		000	001	000	000	000
03..	0521062727	CHASIS TRASERO - 33D		000	000	001	000	000
03...	0521062725	CHASIS TRASERO - 35D		000	000	000	001	000
03....	0521066747	CHASIS TRASERO - 37D		000	000	000	000	001
04	0521052190	CONJUNTO PUERTA MANUAL	14	001	001	001	001	001
05	0909094861	CONJUNTO ARTICULADO BARRA DE TIRO	15	001	001	001	001	001
06	0521066699	BARRA ENGANCHE		001	001	001	001	001
07	0521041823	BARRA TRACCION COMPLETA (PIN 3")	17	001	001	001	001	001
08	0521066937	CONDUCTO ACEITE DISTRIBUIDOR		002	002	002	002	002
09	0511048088	GATO COMPLETO	4	001	001	001	001	001
10	0561014251	EJE UNION		001	001	001	001	001
11	0503030012	PASADOR (GRAPA DE SUJECION)		001	001	001	001	001
12	0521062849	SOPORTE MANGUERA		001	001	001	001	001
13	0503010023	ARANDELA PRESION 3/4 ZN		007	007	007	007	007
14	0503010014	TUERCA HEXAGONAL 3/4 UNC (PESADA) G.5 ZN		063	067	071	075	079
15	0503013150	CADENA 1300 X 3/8		001	001	001	001	001
16	0501047895	TOPE 25		004	004	004	004	004
17	0501047885	TOPE 30		002	002	002	002	002
18	0501047886	TOPE 35		002	002	002	002	002
19	0501047887	TOPE 40		002	002	002	002	002
20	0501047888	TOPE 45		002	002	002	002	002
21	0541014119	EJE UNION		002	002	002	002	002
22	0501011301	TUERCA 1.1/2 UNC 6FPP 2.5/16		002	002	002	002	002
23	0503010010	PASADOR ABIERTO 1/4" X 2.1/2"		002	002	002	002	002
24	0521040349	TORNILLO 1.1/4 UNC X 5.3/4		008	008	008	008	008
24A	0501010954	TORNILLO 1.1/4" UNC X 5.3/4"		008	008	008	008	008

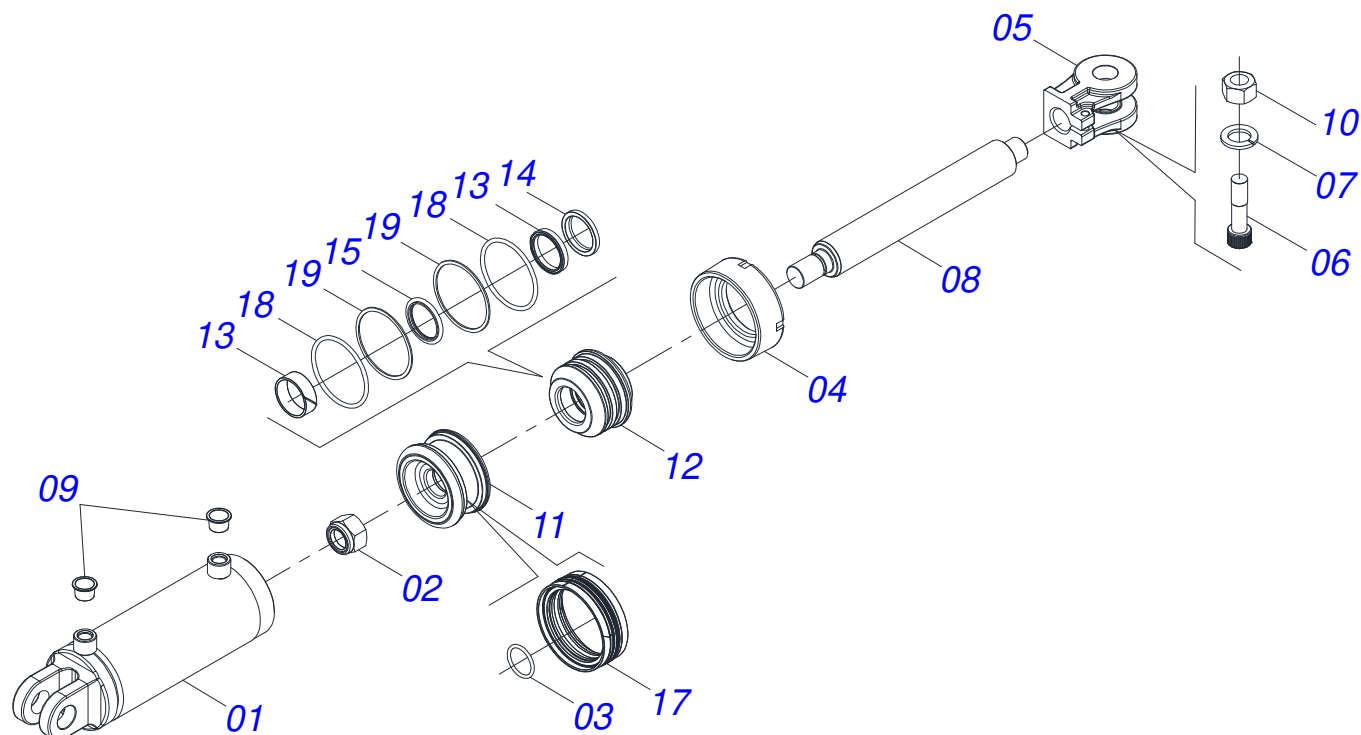
Artículo	Código	Descripción	Ver Pág.	029	031	033	035	037
24B	0571010449	TRABA TORNILLO		008	008	008	008	008
24C	0571010448	BUJE 32,50 X 75 X 16		008	008	008	008	008
24D	0501010087	TUERCA 1.1/4"		016	016	016	016	016
25	0909092741	KIT DE ENGANCHE TRASERO	18	001	001	001	001	001
26	0511059196	VALVULA COMPLETA	20	001	001	001	001	001
27	0503011173	TORNILLO 7/16" UNC X 2"		002	002	002	002	002
28	0503010180	ARANDELA PRESION 7/16"		007	007	007	007	007
29	0501012803	ARANDELA PLANA		004	004	004	004	004
30	0502010477	CUERPO SUPERIOR PRESILLA		009	009	009	009	009
31	0503011135	TORNILLO		003	003	003	003	003
32	0503011103	TORNILLO 7/16" UNC X 2.1/2"		002	002	002	002	002
33	0501011432	LLAVE 1.1/2 E 1.5/8 CABO PLANO		001	001	001	001	001
34	0501061044	CLAVE 2.1/8 E 2.1/2 CABO PLANO		002	002	002	002	002
35	0521062858	CLAVE TUERCA 1.1/4"		001	001	001	001	001
36	0503016137	CLAVE 1.1/4 CABO CILINDRICO		001	001	001	001	001
37	0561016693	TRABA TRANSPORTE		002	002	002	002	002
38	0541016844	FIJADOR TRABA		002	002	002	002	002
39	0503030285	PASADOR (GRAPA DE SUJECION)		002	002	002	002	002
40	0909093678	CONJUNTO RUEDA TRANSPORTE	21	001	001	001	001	001
41	0909093685	CONJUNTO DE FIJACIÓN DE LANTERNA	24	001	001	001	001	001
42	0511064771	SOPORTE LIMPIADOR DELANTEIRO		029	031	033	035	037
43	0521013678	LIMPADOR DELANTEIRO		014	015	016	017	018
44	0521013679	LIMPADOR TRASERO		015	016	017	018	019
45	0503012195	TUERCA 5/8" UNC		058	062	066	070	074
46	0503010027	ARANDELA PRESION 5/8		058	062	066	070	074
47	0503010013	TUERCA HEXAGONAL 5/8 UNC G.5 ZN		058	062	066	070	074
48	0501010500	TORNILLO 3/4" UNC X 3"		058	062	066	070	074
49	0541010763	ARANDELA PLANA		116	124	132	140	148
50	0909092606	CIRCUITO HIDRAULICO CON ENGATE TRASERO - 29/31/33/35/37D	25	001	001	001	001	001
51	0503010002	GRASERA 1800		008	008	008	008	008
52	0909097108	SECCIÓN DE DISCOS - 29/31/33/35/37D	33	001	001	001	001	001



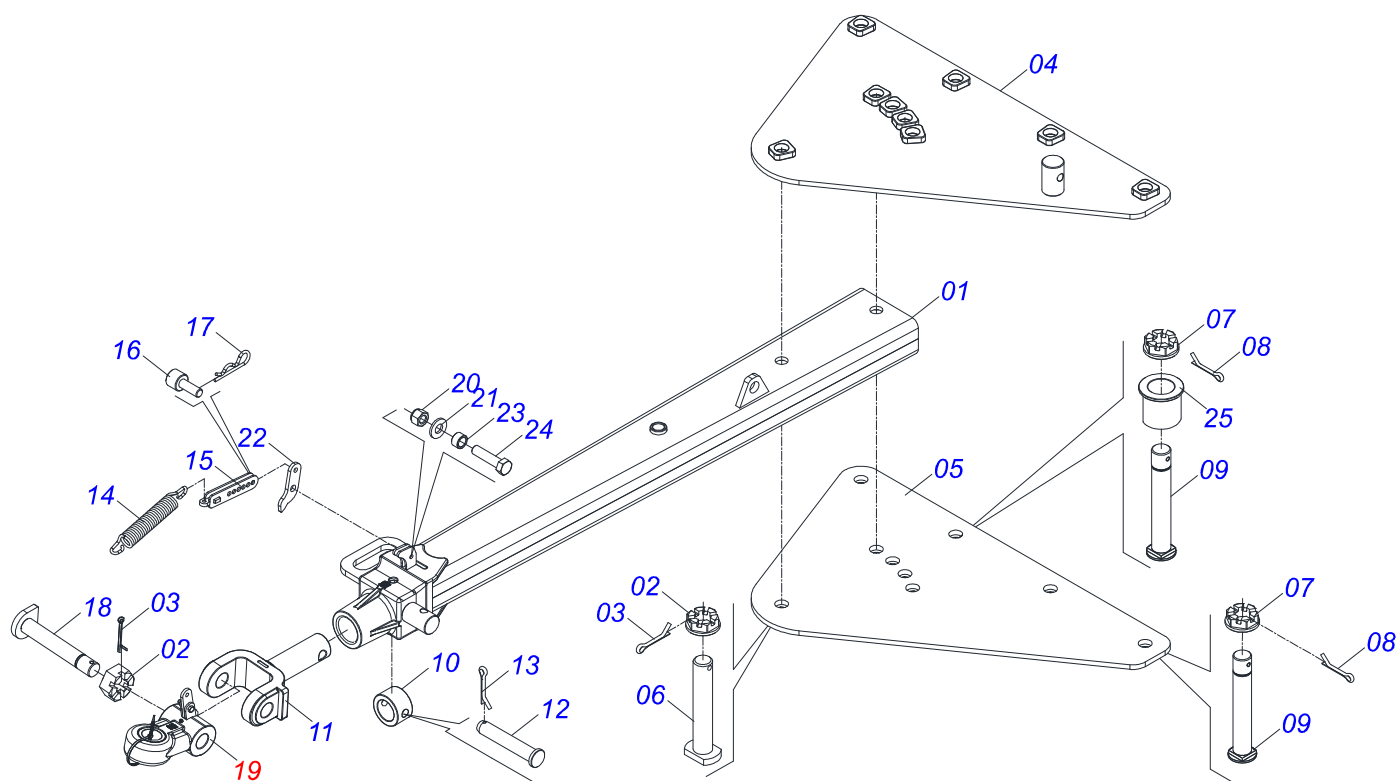
Artículo	Código	Descripción	Ver Pág.	QT
01	0503060100	PUERTA MANUAL INSTRUCCIONES		01
02	0503010267	ABRAZADERA NYLON		01
03	0503010363	TORNILLO 5/16 UNC X 1 C S G.2 ZN		01
04	0501010694	ARANDELA PLANA		01
05	0503010179	ARANDELA PRESSION 5/16 ZN 1K01528		01
06	0503010337	TUERCA 5/16		01



Artículo	Código	Descripción	Ver Pág.	QT
01	0511064656	ARTICULACION CABEZAL		01
02	0531019171	EJE UNION 31.75 X 177		01
03	0503010523	PASADOR ABIERTO 1/4" X 2"		02
04	0521812053	EJE 37,50 X 220		01
05	0503010010	PASADOR ABIERTO 1/4" X 2.1/2"		01
06	0501011301	TUERCA 1.1/2 UNC 6FPP 2.5/16		01
07	0511058521	CILINDRO HIDRAULICO 50,80 X 101,60 X 527 X 165	16	01
08	0521812538	EJE UNION		01
09	0511064433	PINO REGULADOR 1.3/4		01
10	0501010333	TUERCA 1.3/4		02
11	0521066580	FIJADOR CILINDRO		01
12	0501010276	TORNILLO		04
13	0503010012	ARANDELA PRESION 1"		04
14	0501010059	TUERCA 1.5/8		04

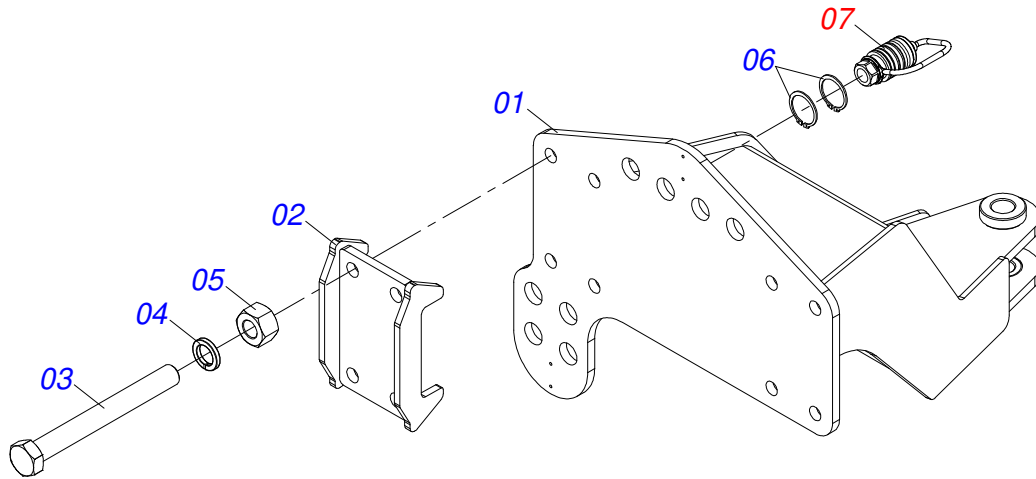


Artículo	Código	Descripción	Ver Pág.	QT
01	0521066698	CAMISA		01
02	0503010817	TUERCA 1.1/4		01
03	0503018029	ANILLO O-RING 2-217		01
04	0502012822	TAPA MOVIL 101,60		01
05	0502040747	HORQUILLA		01
06	0503011094	TORNILLO 3/8" UNC X 2" C C S I 12.9		01
07	0503011443	ARANDELA PRESSION 3/8		01
08	0581011007	EXTENSOR CILINDRO HIDRAULICO		01
09	0503030384	PLUG N-001		02
10	0503010026	TUERCA 3/8		01
11	0502012820	EMBOLO 50,80 X 101,60		01
12	0502012821	SOPORTE ANILLO 50,80 X 101,60		01
13	0503018025	ANILLO GUIA		01
14	0503010039	ANILLO RASCADOR D-2000		01
15	0503018026	ANILLO 1870-2000-375 B		01
16	0503018024	ANILLO BS		01
17	0503015633	SELLADO SELEMASTER		01
18	0503010338	ANILLO O-RING 2-342 N 3006-9B		02
19	0503011061	ANILLO BACK-UP 8-342		02
20	0511032211R	JUEGO REPARO COMPLETO CILINDRO		01

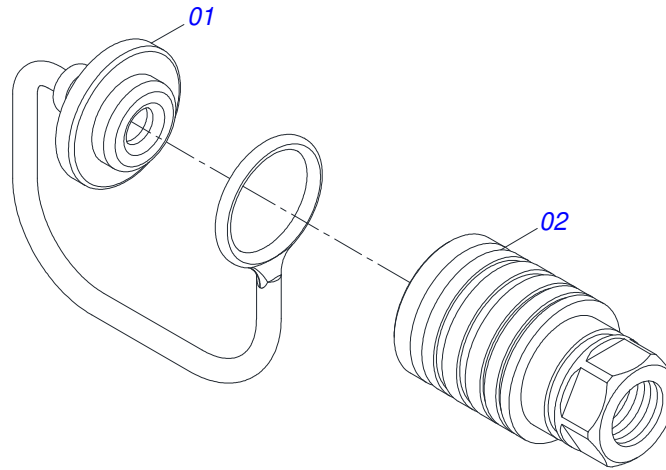


Artículo	Código	Descripción	Ver Pág.	QT
01	0521068249	BARRA TRACCION (EJE 2)		01
02	0502040558	TUERCA CASTILLO 2		02
03	0503010074	PASADOR ABIERTO 3/8 X 4"		02
04	0521068246	PLACA SUPERIOR (EJE 2)		01
05	0521068247	PLACA INFERIOR (EJE 2)		01
06	0521068248	EJE UNION CON TRABA		01
07	0501811301	TUERCA CASTILLO		05
08	0503010010	PASADOR ABIERTO 1/4" X 2.1/2"		05
09	0521811880	EJE UNION 37,50 X 230 X PQ R.1./2		05
10	0502040263	ANILLO TRABA ENGANCHE		01
11	1902040897	ENGANCHE TRACTOR		01
12	0561017306	EJE UNION		01
13	0503010523	PASADOR ABIERTO 1/4" X 2"		01
14	0503031741	RESORTE TRACCION 45.0 X 290 X 7.0		01
15	0531061607	REGULADOR RESORTE		01
16	0591014558	EJE FIJADOR REGULADOR RESORTE		01
17	0503030285	PASADOR (GRAPA DE SUJECION)		01
18	0531061122	EJE ARTICULADOR		01
19	0531040171	ENGANCHE COMPLETO	3	01
20	0503010589	TUERCA 1/2 UNC		01
21	0501010937	ARANDELA PLANA 13,50 X 28 X 3,00		01
22	0591014554	SOPORTE TRASERO FIJACION RESORTE		01
23	0591014552	BUJE		01
24	0503010740	TORNILLO 1/2 UNC X 2 CS G.5 ZN		01
25	0591013086	BUJE		01

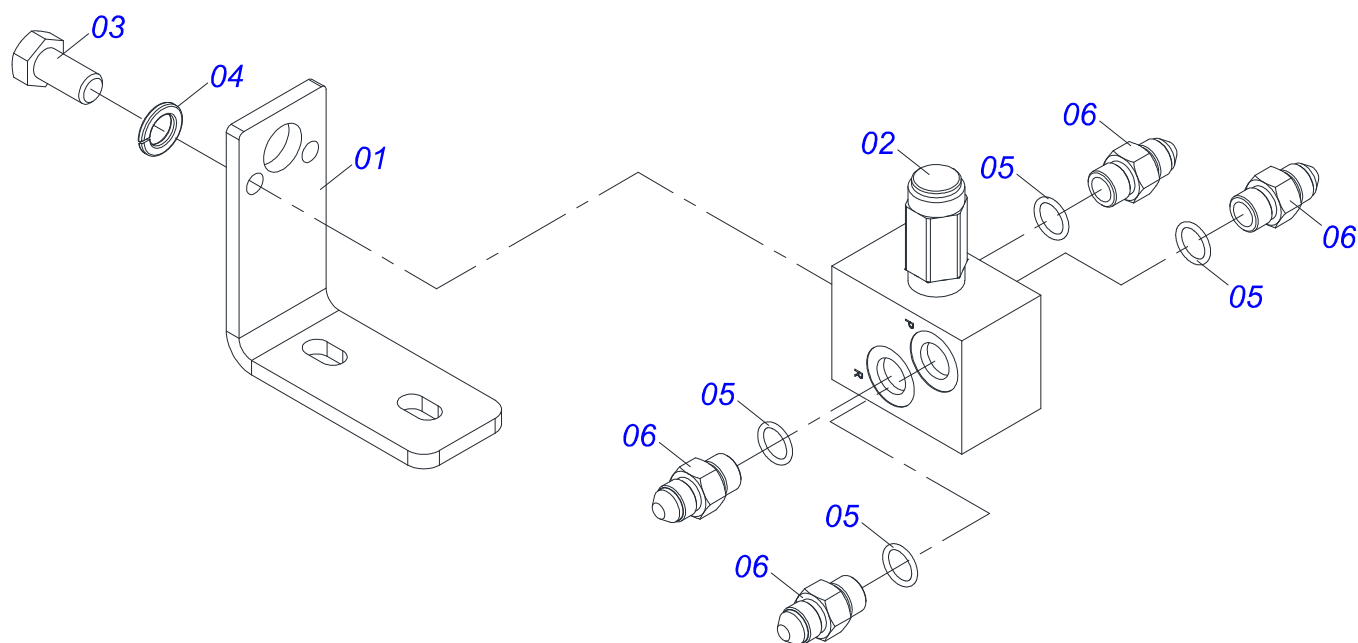




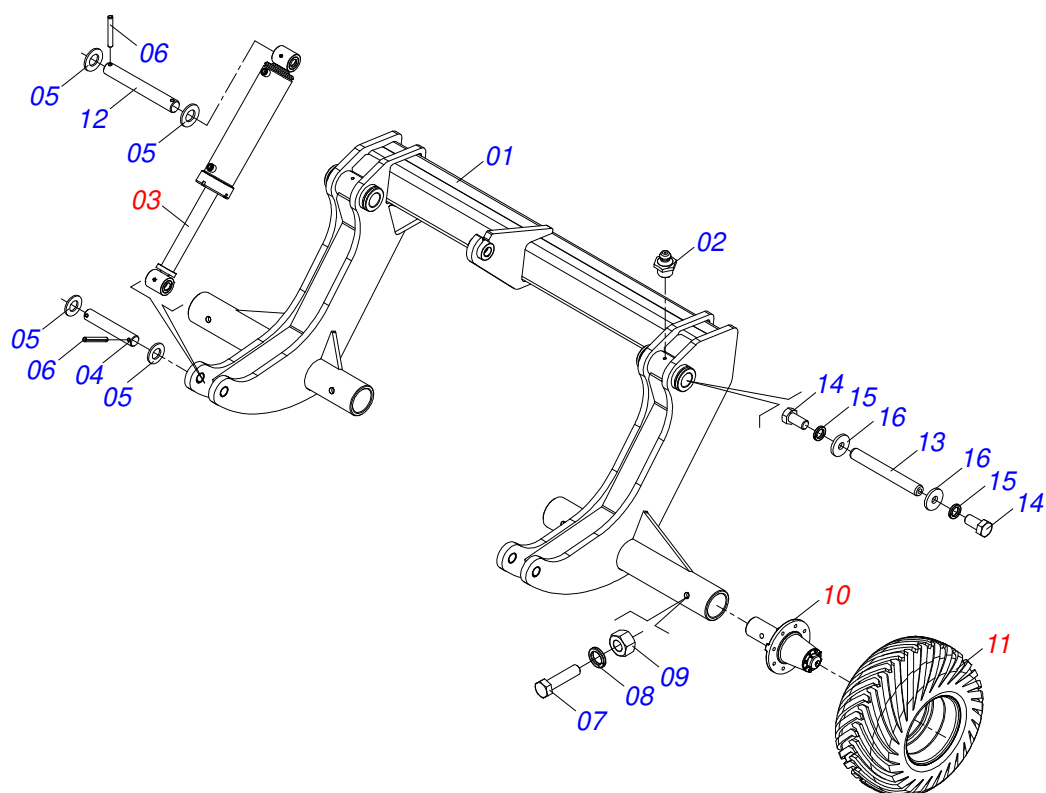
Artículo	Código	Descripción	Ver Pág.	QT
01	0521065966	ENGANCHE TRASERO		01
02	0521065965	GARRA FIJADOR		02
03	0501010064	TORNILLO 1" UNC X 9"		08
04	0503010012	ARANDELA PRESION 1"		08
05	0501010059	TUERCA 1.5/8		08
06	0503010217	ANILLO TENSOR 501040 (PARA EJE)		04
07	0501053835	HEMBRA ENGANCHE RAP 1/2 NPT	19	02



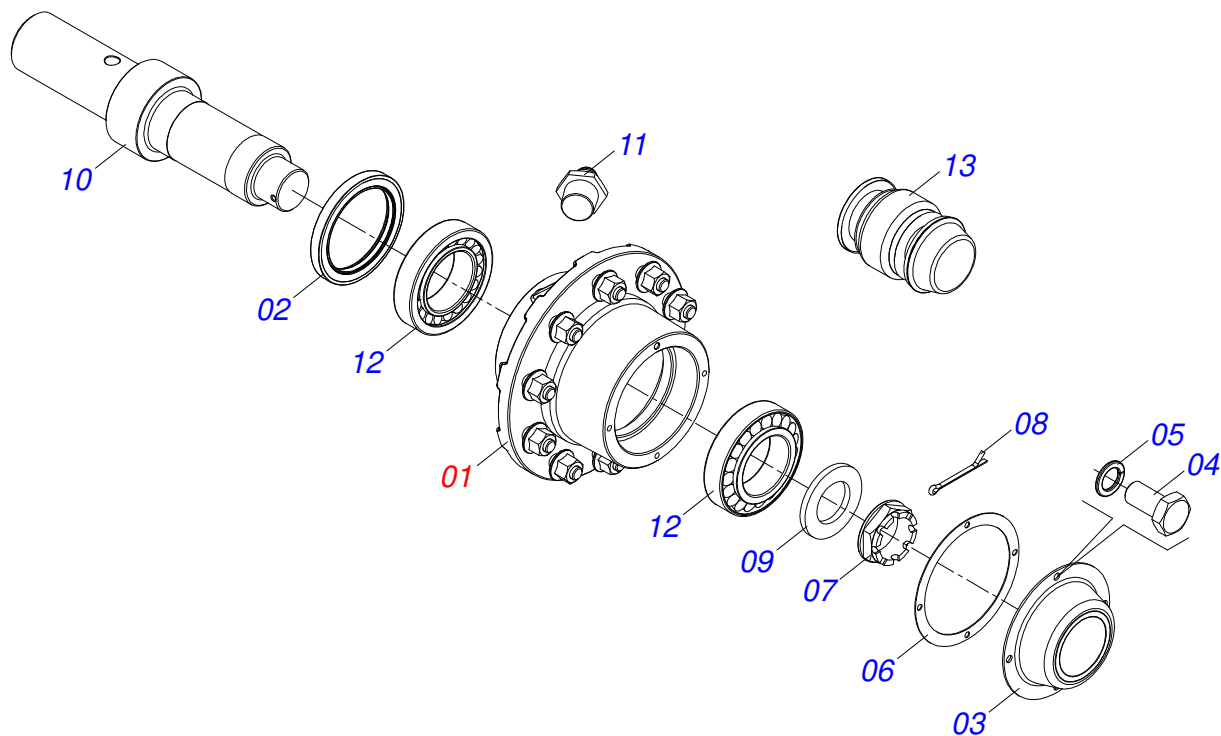
Artículo	Código	Descripción	Ver Pág.	QT
01	0503011883	TAPA DE PLÁSTICO		01
02	0503011628	HEMBRA ENGANCHE RAP AGR 1/2NPT		01



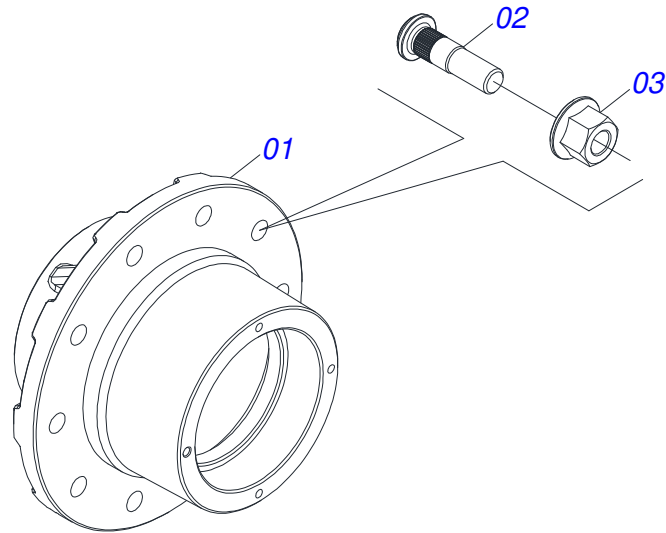
Artículo	Código	Descripción	Ver Pág.	QT
01	0581011745	SOPORTE DE VÁLVULA		01
02	0503010919	VALVULA DESCARGA		01
03	0503011334	TORNILLO 3/8 UNC X 3/4 CS G.5 ZN		02
04	0503010025	ARANDELA PRESION 3/8		02
05	0503010190	ANILLO O-RING 2-114 N 3006-9B		04
06	0501010617	NIPLE 3/4"NF		04



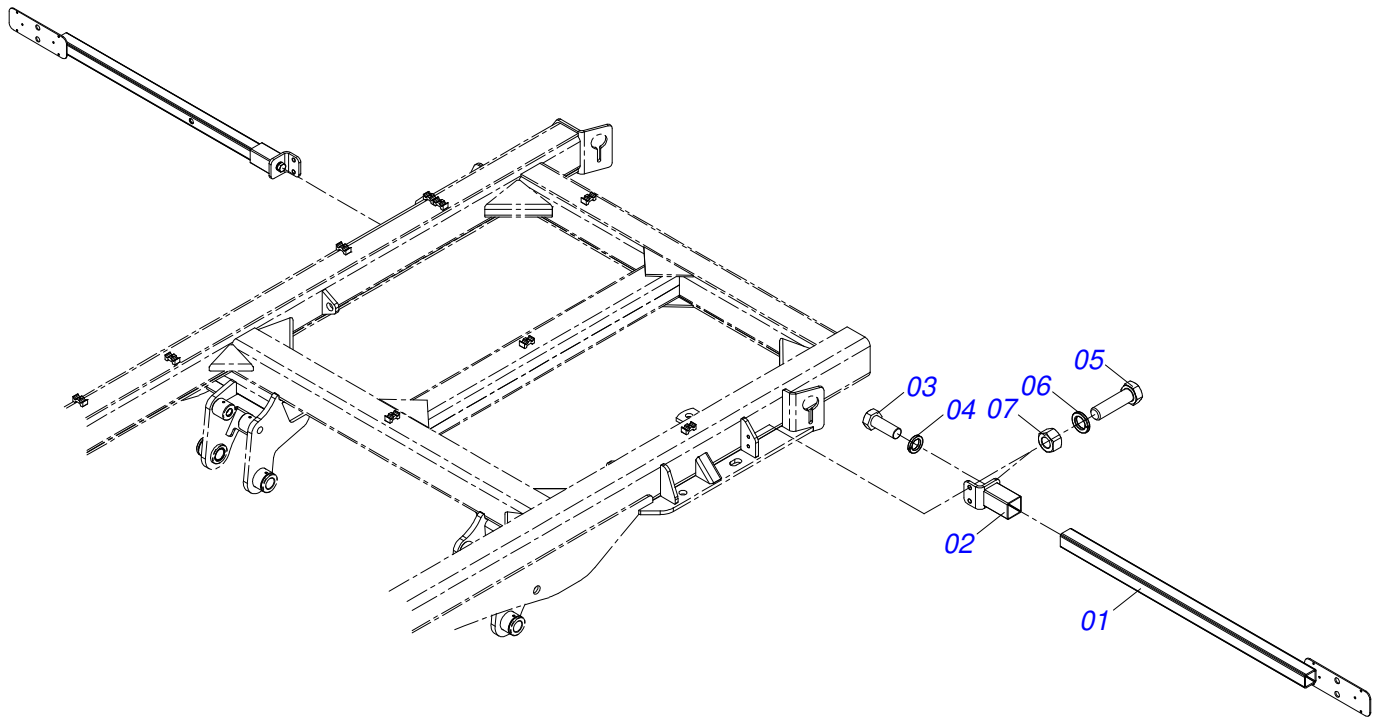
Artículo	Código	Descripción	Ver Pág.	QT
01	0521066478	RODADO		01
02	0503010002	GRASERA 1800		02
03	0521051832	CILINDRO HIDRAULICO 53,98 X 114,30 X 654 X 346	10	02
04	0531018101	EJE ARTIC 31,75 X 160		02
05	0501017779	ARANDELA PLANA		08
06	0503011877	PASADOR TENSION 701194 8,0 X 60		08
07	0503011198	TORNILLO 3/4 UNC X 6 CS G.5 ZN		02
08	0503010023	ARANDELA PRESION 3/4 ZN		02
09	0503010014	TUERCA HEXAGONAL 3/4 UNC (PESADA) G.5 ZN		02
10	0501056467	RODADO SIN NEUMATICO	9	02
10.	0531051143	RUEDA SIN NEUMÁTICO 11.25INX8.62INX10F (HOLE 50)	22	04
11	0503060102	RUEDA CON NEUMATICO	8	02
12	0531018105	EJE ARTICULACION 31,75 X 300		02
13	0531018062	EJE UNION		02
14	0503011250	TORNILLO 1 UNC X 2		04
15	0503010012	ARANDELA PRESION 1"		04
16	0521011565	ARANDELA PLANA		04



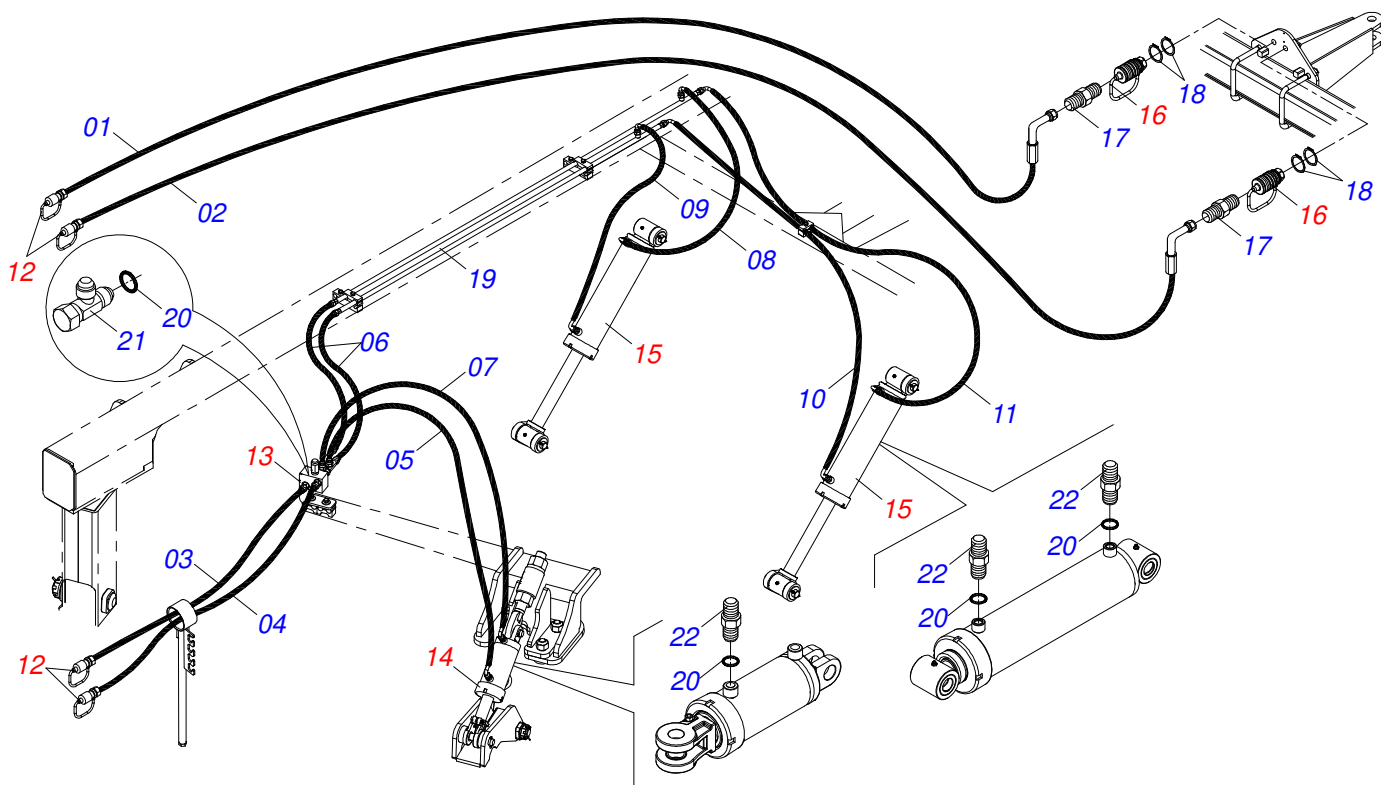
Artículo	Código	Descripción	Ver Pág.	QT
01	0501111042	CAJA RODADO CON TORNILLO	23	01
02	0503013541	RETENEDOR		01
03	0503013549	CUBIERTA CUBO		01
04	0503013546	TORNILLO SX MA5,8 M10X1,5X20ZA DI		04
05	0503013542	ARANDELA PRESION M10		04
06	0503013548	JUNTA CORCHO		01
07	0502040080	TUERCA R.2.1/2 UN		01
08	0503012213	PASADOR ABIERTO 1/4" X 4"		01
09	0531019986	ARANDELA PLANA		01
10	0591018279	PUNTA DEL EJE R 2. 1/2 UN (FURO 50)		01
11	0503010002	GRASERA 1800		01
12	0503013243	RODAMIENTO 32218		02
13	1882970002	GRASERA JABÓN		01



Artículo	Código	Descripción	Ver Pág.	QT
01	0502012972	CUBO		01
02	0503035269	TORNILLO CRA RDA UNF3/4 X 2.7/8 X 3.7/32 DIR R G8		10
03	0503019871	TUERCA HEXAGONAL 3/4 UNF 16FPP FLANGEADA G8 SA		10

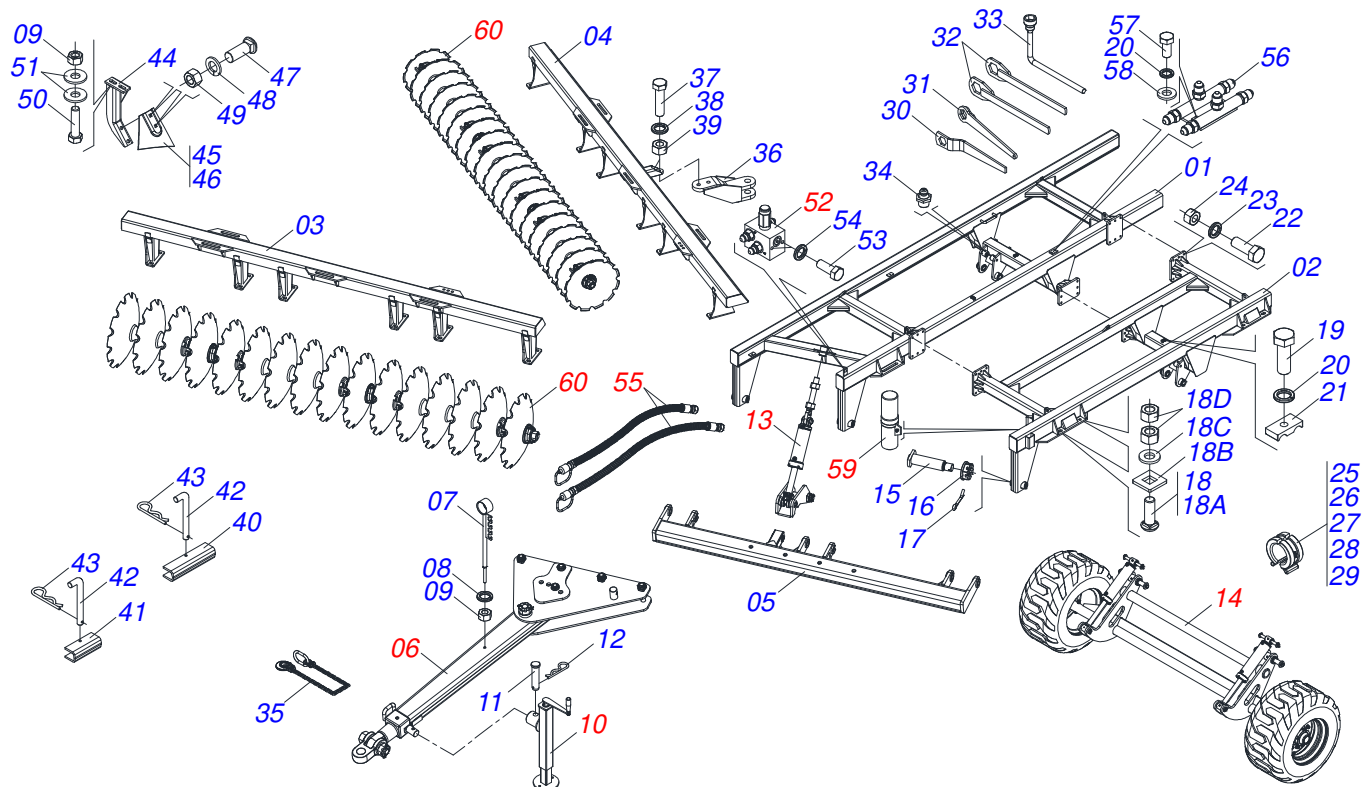


Artículo	Código	Descripción	Ver Pág.	QT
01	0521066443	SOPORTE FIJADOR LANTERN		02
02	0521066624	FIJADOR SOPORTE LANTERN		02
03	0501010098	TORNILLO 3/4 UNC X 2		02
04	0503010023	ARANDELA PRESION 3/4 ZN		02
05	0503011082	TORNILLO 1/2" UNC X 1.3/4"		04
06	0503010019	ARANDELA PRESION 1/2"		04
07	0503010060	TUERCA HEXAGONAL 1/2 UNC G.5 ZN		04



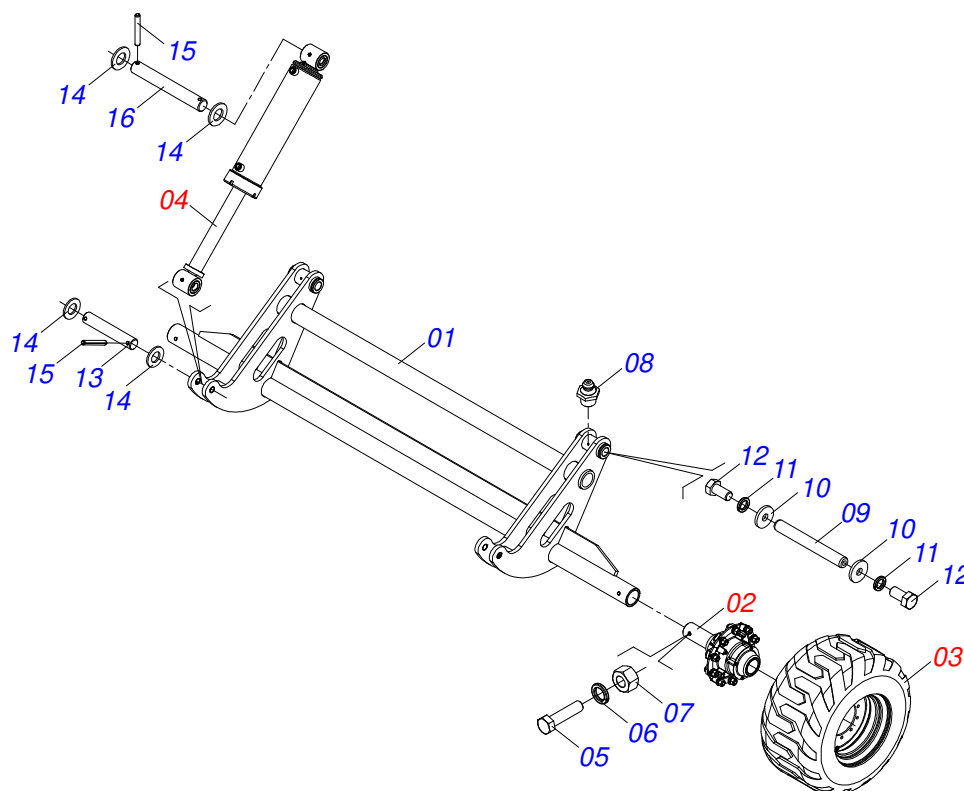
Artículo	Código	Descripción	Ver Pág.	QT
01	0521052430	MANGUEIRA 3/8" X 12000 TC-TM GRIS/ROJO		01
02	0521052457	MANGUERA 3/8" X 12000 TC-TM GRIS/AZUL		01
03	0521052495	MANGUERA 3/8" X 5500 TR-TM NEGRO/ROJO		01
04	0521052496	MANGUERA 3/8" X 5500 TR-TM NEGRO/AZUL		01
05	0501080436	MANGUERA 3/8" X 1600 TR-TC		01
06	0501080106	MANGUERA 3/8" X 800 TR-TR		02
07	0501080302	MANGUERA 3/8" X 1400 TR-TC		01
08	0501080931	MANGUERA 3/8" X 1000 TC-TC		01
09	0501080065	MANGUERA 3/8" X 1200 TC-TC		01
10	0501080432	MANGUERA 3/8" X 2600 TC-TC		01
11	0501080393	MANGUERA 3/8" X 2200 TC-TC		01
12	0501053834	ACOPLAMIENTO RAPIDO MACHO	12	04
13	0511059196	VALVULA COMPLETA	20	01
14	0511058521	CILINDRO HIDRAULICO 50,80 X 101,60 X 527 X 165	16	01
15	0521051832	CILINDRO HIDRAULICO 53,98 X 114,30 X 654 X 346	10	02
16	0501053835	HEMBRA ENGANCHE RAP 1/2 NPT	19	02
17	0571015342	NIPLE		02
18	0503010217	ANILLO TENSOR 501040 (PARA EJE)		04
19	0521066937	CONDUCTO ACEITE DISTRIBUIDOR		02
20	0503010190	ANILLO O-RING 2-114 N 3006-9B		08
21	0503011968	ADAPTADOR T CON TUERCA		02
22	0501010617	NIPLE 3/4"NF		06



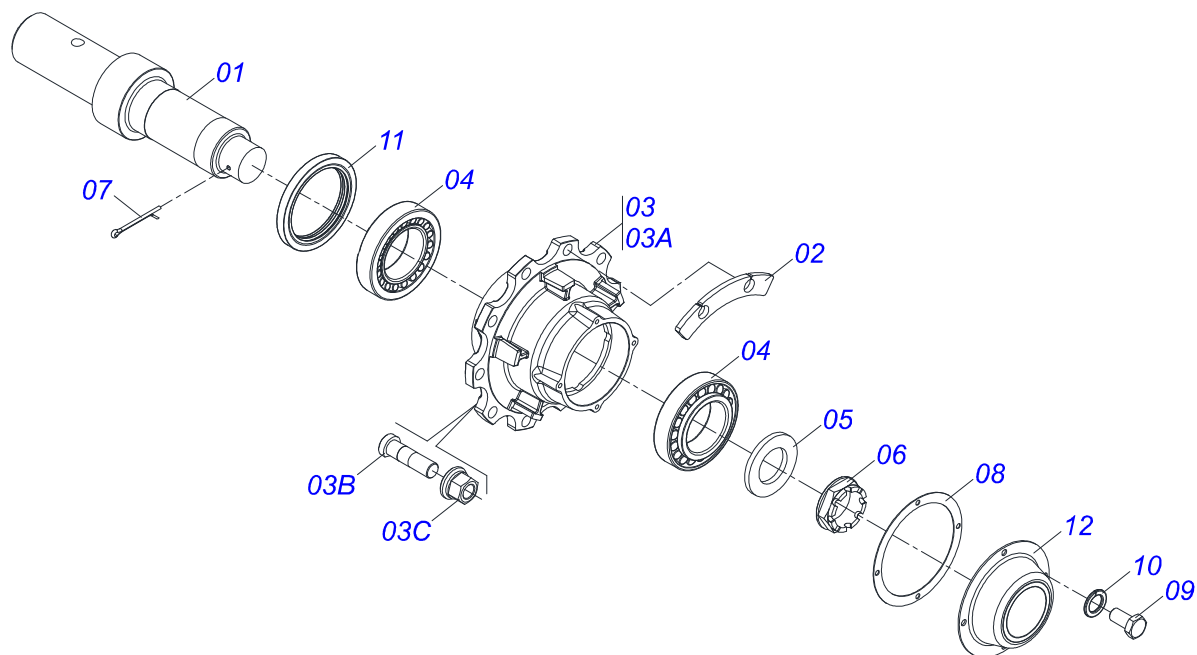


Artículo	Código	Descripción	Ver Pág.	039	041	045
01	0521065285	CUADRO DERECHO		001	001	001
02	0521065287	CUADRO IZQUIERDO		001	001	001
03	0521065446	CHASIS DELANTERO - 39D		001	000	000
03.	0521065448	CHASSIS DELANTERO - 41D		000	001	000
03..	0521065450	CHASIS DELANTERO - 45D		000	000	001
04	0521065447	CHASIS TRASERO - 39D		001	000	000
04.	0521065449	CHASIS TRASERO - 41D		000	001	000
04..	0521065451	CHASIS TRASERO - 45D		000	000	001
05	0521065288	BARRA ENGANCHE		001	001	001
06	0521041823	BARRA TRACCION COMPLETA (PIN 3")	17	001	001	001
07	0521062849	SOPORTE MANGUERA		001	001	001
08	0503010023	ARANDELA PRESION 3/4 ZN		001	001	001
09	0503010014	TUERCA HEXAGONAL 3/4 UNC (PESADA) G.5 ZN		081	085	093
10	0511048088	GATO COMPLETO	4	001	001	001
11	0561014251	EJE UNION		001	001	001
12	0503030285	PASADOR (GRAPA DE SUJECION)		001	001	001
13	0909094855	CONJUNTO ARTICULADOR BARRA DE TIRO	5	001	001	001
14	0909094862	RUEDA TRANSPORTE COMPLETA	27	001	001	001
15	0521063989	EJE 50,8 X 380 CON TRABA		003	003	003
16	0501011301	TUERCA 1.1/2 UNC 6FPP 2.5/16		003	003	003
17	0503010010	PASADOR ABIERTO 1/4" X 2.1/2"		003	003	003
18	0521040349	TORNILLO 1.1/4 UNC X 5.3/4		010	010	010
18A	0501010954	TORNILLO 1.1/4" UNC X 5.3/4"		010	010	010
18B	0571010449	TRABA TORNILLO		010	010	010
18C	0571010448	BUJE 32,50 X 75 X 16		010	010	010
18D	0501010087	TUERCA 1.1/4"		020	020	020
19	0503011135	TORNILLO		004	004	004
20	0503010180	ARANDELA PRESION 7/16"		006	006	006
21	0502010477	CUERPO SUPERIOR PRESILLA		004	004	004
22	0501010171	TORNILLO 1" UNC X 3.1/2"		018	022	018
23	0503010012	ARANDELA PRESION 1"		018	022	022
24	0501010059	TUERCA 1.5/8		018	022	018
25	0501047895	TOPE 25		006	006	006

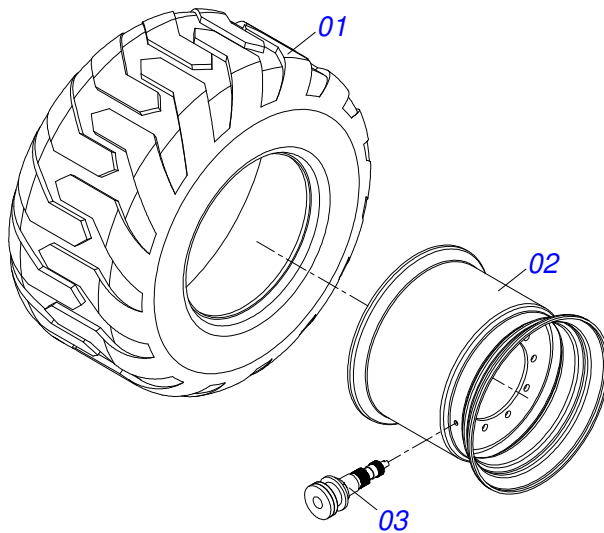
Artículo	Código	Descripción	Ver Pág.	039	041	045
26	0501047885	TOPE 30		003	003	003
27	0501047887	TOPE 40		003	003	003
28	0501047886	TOPE 35		003	003	003
29	0501047888	TOPE 45		003	003	003
30	0501011432	LLAVE 1.1/2 E 1.5/8 CABO PLANO		001	001	001
31	0521062858	CLAVE TUERCA 1.1/4"		001	001	001
32	0501061044	CLAVE 2.1/8 E 2.1/2 CABO PLANO		002	002	002
33	0503016137	CLAVE 1.1/4 CABO CILINDRICO		001	001	001
34	0503010002	GRASERA 1800		010	010	010
35	0503013150	CADENA 1300 X 3/8		001	001	001
36	0511064810	ENGANCHE TRASERO		001	001	001
37	0503011346	TORNILLO 7/8" UNC X 3.1/2"		002	002	002
38	0503010408	ARANDELA PRESION 7/8"		002	002	002
39	0503010417	TUERCA 7/8" UNC		002	002	002
40	0561016693	TRABA TRANSPORTE		002	002	002
41	0551019515	TRABA TRANSPORTE		001	001	001
42	0541016844	FIJADOR TRABA		003	003	003
43	0503030285	PASADOR (GRAPA DE SUJECION)		002	002	002
44	0511064771	SOPORTE LIMPIADOR DELANTEIRO		039	041	045
45	0521013678	LIMPADOR DELANTEIRO		019	020	022
46	0521013679	LIMPADOR TRASERO		020	021	023
47	0503012195	TUERCA 5/8" UNC		078	082	090
48	0503010027	ARANDELA PRESION 5/8		078	082	090
49	0503010013	TUERCA HEXAGONAL 5/8 UNC G.5 ZN		078	082	090
50	0501010500	TORNILLO 3/4" UNC X 3"		078	082	090
51	0541010763	ARANDELA PLANA		156	164	180
52	0521052191	VÁLVULA ALIVIO	30	001	001	001
53	0503010237	TORNILLO 3/8 UNC X 1		002	002	002
54	0503010025	ARANDELA PRESION 3/8		002	002	002
55	0909092549	CIRCUITO HIDRAULICO - 39/41/45D	31	001	001	001
56	0501068706	CONEXION DOBLE		001	001	001
57	0503011338	TORNILLO 7/16" UNC X 1"		002	002	002
58	0501012803	ARANDELA PLANA		002	002	002
59	0521052190	CONJUNTO PUERTA MANUAL	14	001	001	001
60	0909097110	SECCIÓN DE DISCOS - 39/41/45D	34	001	001	001



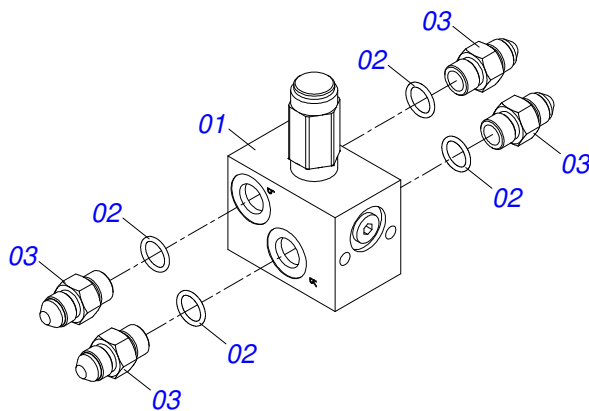
Artículo	Código	Descripción	Ver Pág.	QT
01	0521065289	RODEIRO		01
02	0501057120	RUEDA SIN NEUMÁTICOS	28	02
03	0503062172	RUEDA CON NEUMATICOS	29	02
04	0521051832	CILINDRO HIDRAULICO 53,98 X 114,30 X 654 X 346	10	02
05	0503011198	TORNILLO 3/4 UNC X 6 CS G.5 ZN		02
06	0503010023	ARANDELA PRESION 3/4 ZN		02
07	0503010014	TUERCA HEXAGONAL 3/4 UNC (PESADA) G.5 ZN		02
08	0503010002	GRASERA 1800		02
09	0531018062	EJE UNION		02
10	0521011565	ARANDELA PLANA		04
11	0503010012	ARANDELA PRESION 1"		04
12	0503011250	TORNILLO 1 UNC X 2		04
13	0531018101	EJE ARTIC 31,75 X 160		02
14	0501017779	ARANDELA PLANA		08
15	0503011877	PASADOR TENSION 701194 8,0 X 60		08
16	0531018105	EJE ARTICULACION 31,75 X 300		02



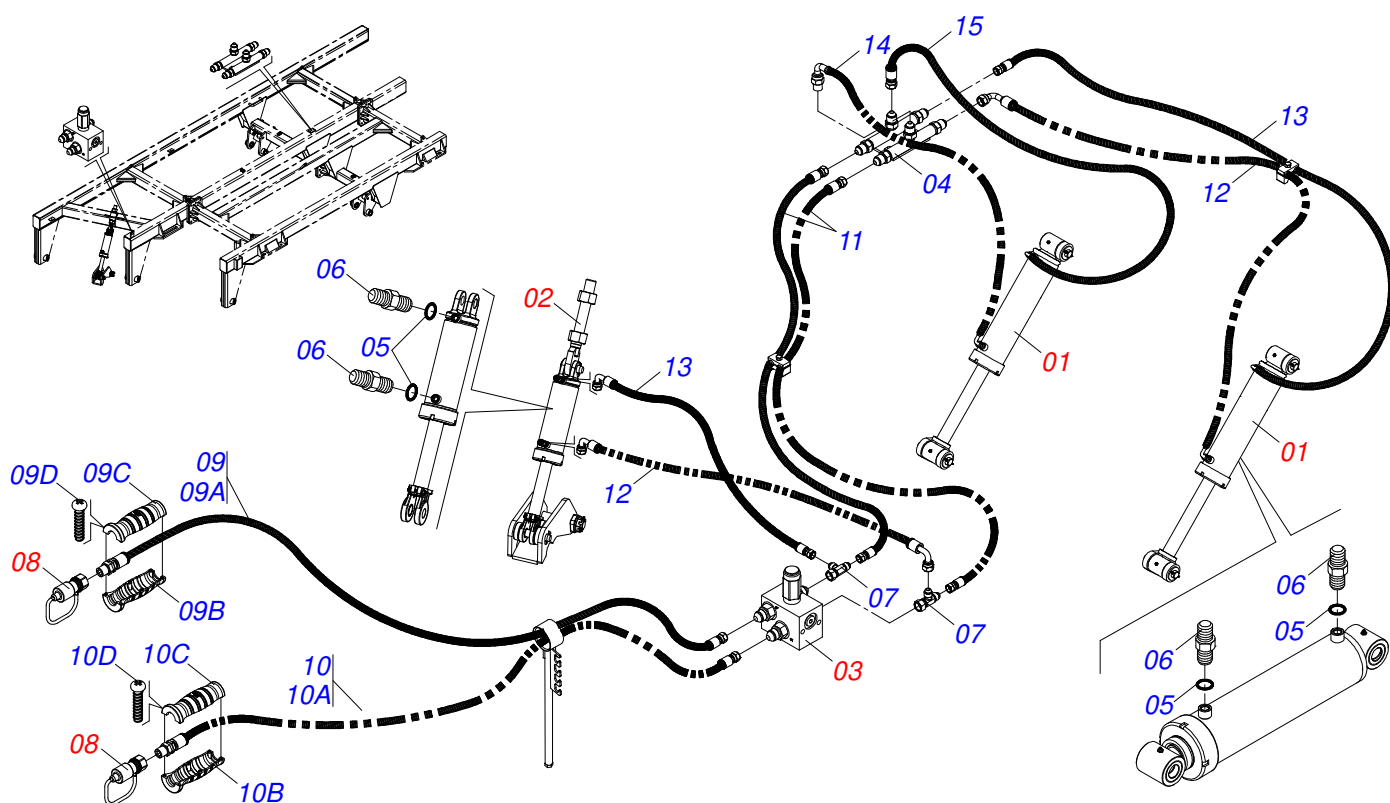
Artículo	Código	Descripción	Ver Pág.	QT
01	0551011426	PUNTA DEL EJE R2.1/2UN		01
02	0561015521	BRIDA		05
03	0501110761	CUBO RODADO COMPLETO		01
03A	0502012462	CUBO RODADO		01
03B	0503014050	TORNILLO M22 X 1,5		10
03C	0503014048	TUERCA M22 X 1,5		10
04	0503010118	RODAMIENTO 32218		02
05	0531019986	ARANDELA PLANA		01
06	0502040080	TUERCA R.2.1/2 UN		01
07	0503012213	PASADOR ABIERTO 1/4" X 4"		01
08	0503013548	JUNTA CORCHO		01
09	0503013546	TORNILLO SX MA5,8 M10X1,5X20ZA DI		04
10	0503013542	ARANDELA PRESION M10		04
11	0503013541	RETENEDOR		01
12	0503013549	CUBIERTA CUBO		01



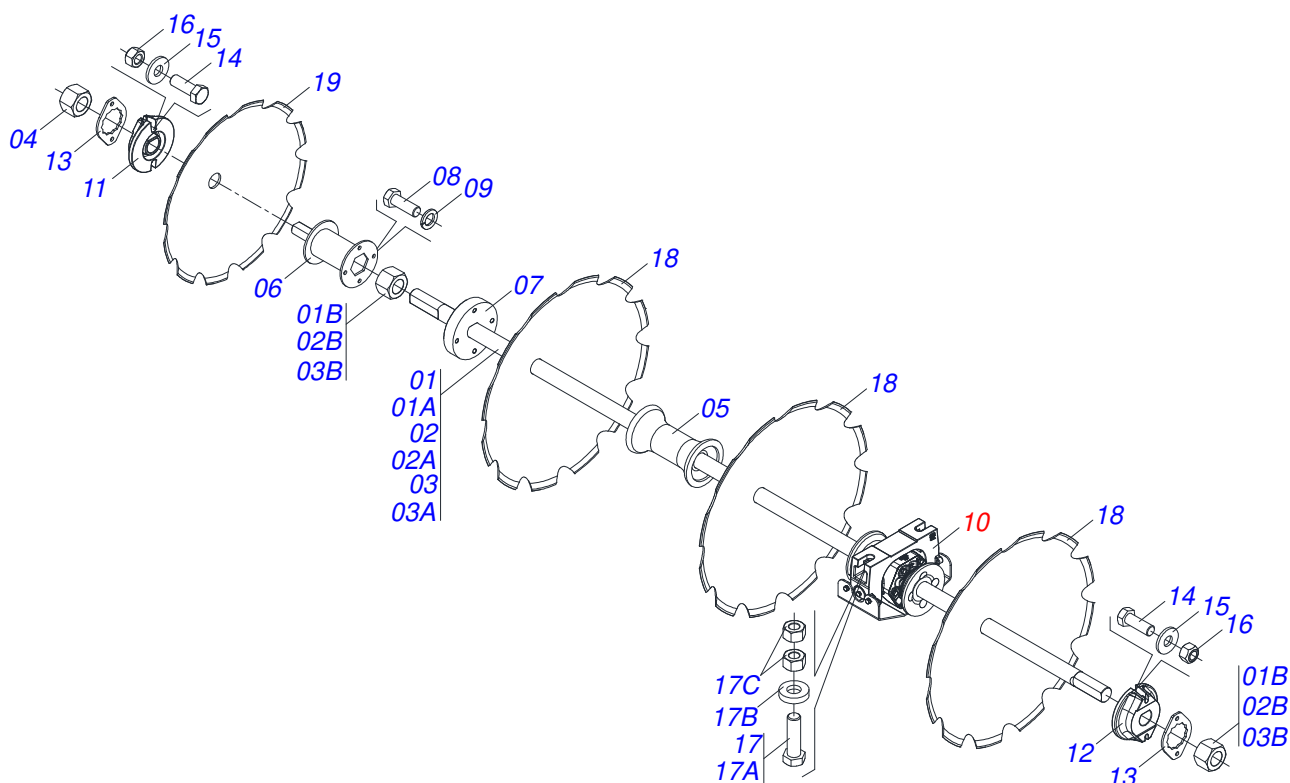
Artículo	Código	Descripción	Ver Pág.	QT
01	0503015483	NEUMATICO 600/50-22.5 TL T404 168A8		01
02	0503015989	RUEDA COMPLETA		01
03	0503013999	VALVULA		01



Artículo	Código	Descripción	Ver Pág.	QT
01	0503010919	VALVULA DESCARGA		01
02	0503010190	ANILLO O-RING 2-114 N 3006-9B		04
03	0501010617	NIPLE 3/4"NF		04

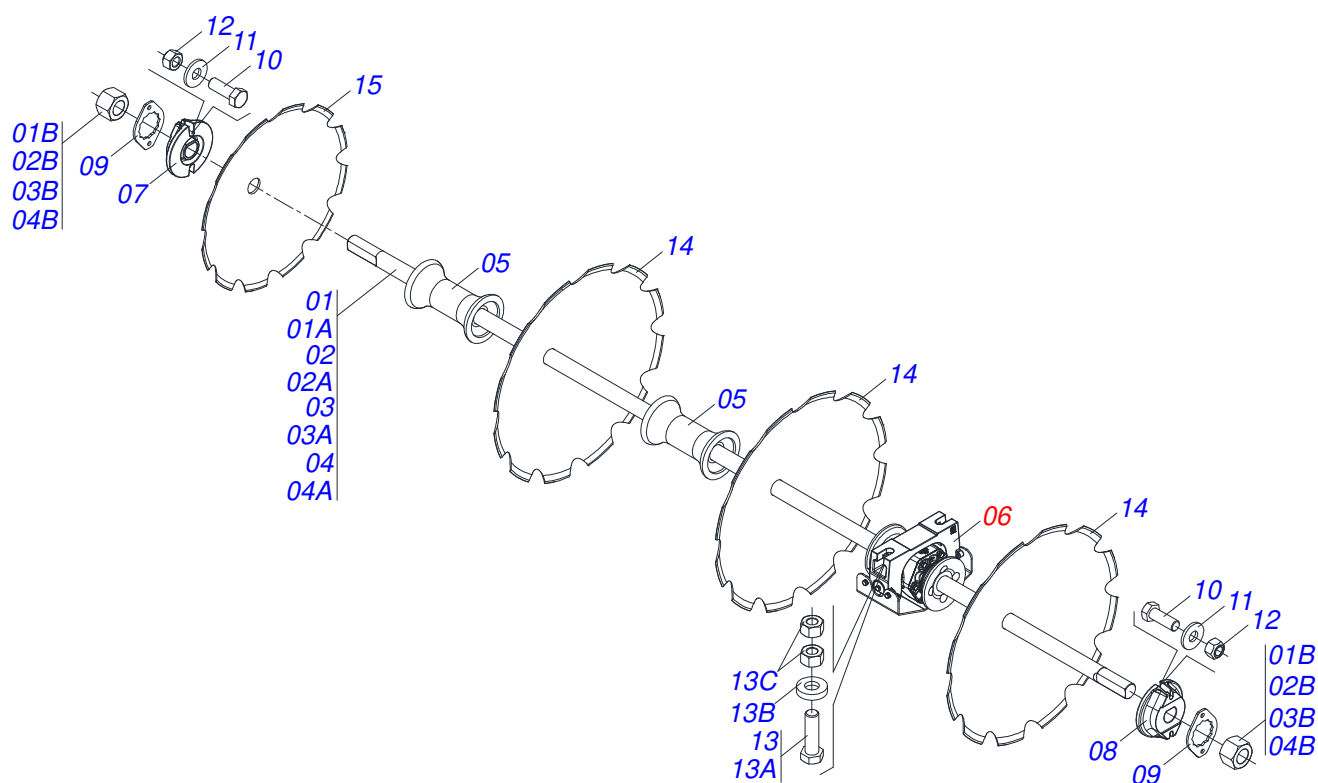


Artículo	Código	Descripción	Ver Pág.	QT
01	0511058419	CILINDRO HIDRAULICO 50,80 X 101,60 X 514 X 206	6	01
02	0521051832	CILINDRO HIDRAULICO 53,98 X 114,30 X 654 X 346	10	02
03	0521052191	VÁLVULA ALIVIO	30	01
04	0501068706	CONEXION DOBLE		01
05	0503010190	ANILLO O-RING 2-114 N 3006-9B		06
06	0501010617	NIPLE 3/4"NF		04
07	0503011968	ADAPTADOR T CON TUERCA		02
08	0501053834	ACOPLAMIENTO RAPIDO MACHO	12	02
09	0521052495	MANGUERA 3/8" X 5500 TR-TM NEGRO/ROJO		01
09A	0501080205	MANGUERA 3/8" X 5500 TR-TM		01
09B	0503034492	MANOPA MANGUERA HIDRAULICA (NEGRO)		01
09C	0503034495	MANOPA MANGUERA HIDRAULICA (ROJO)		01
09D	0503018952	TORNILLO PLASTICO PH 2,5 X 10 ZB		06
10	0521052496	MANGUERA 3/8" X 5500 TR-TM NEGRO/AZUL		01
10A	0501080205	MANGUERA 3/8" X 5500 TR-TM		01
10B	0503034492	MANOPA MANGUERA HIDRAULICA (NEGRO)		01
10C	0503034494	MANOPA MANGUERA HIDRAULICA (AZUL)		01
10D	0503018952	TORNILLO PLASTICO PH 2,5 X 10 ZB		06
11	0501082183	MANGUERA 3/8 X 3900 TR-TR		02
12	0501080393	MANGUERA 3/8" X 2200 TC-TC		02
13	0501080461	MANGUERA 3/8" X 1800 TR-TC		02
14	0501080150	MANGUERA 3/8 X 800 TR-TC		01
15	0501080599	MANGUERA 3/8 X 650 TR-TC		01

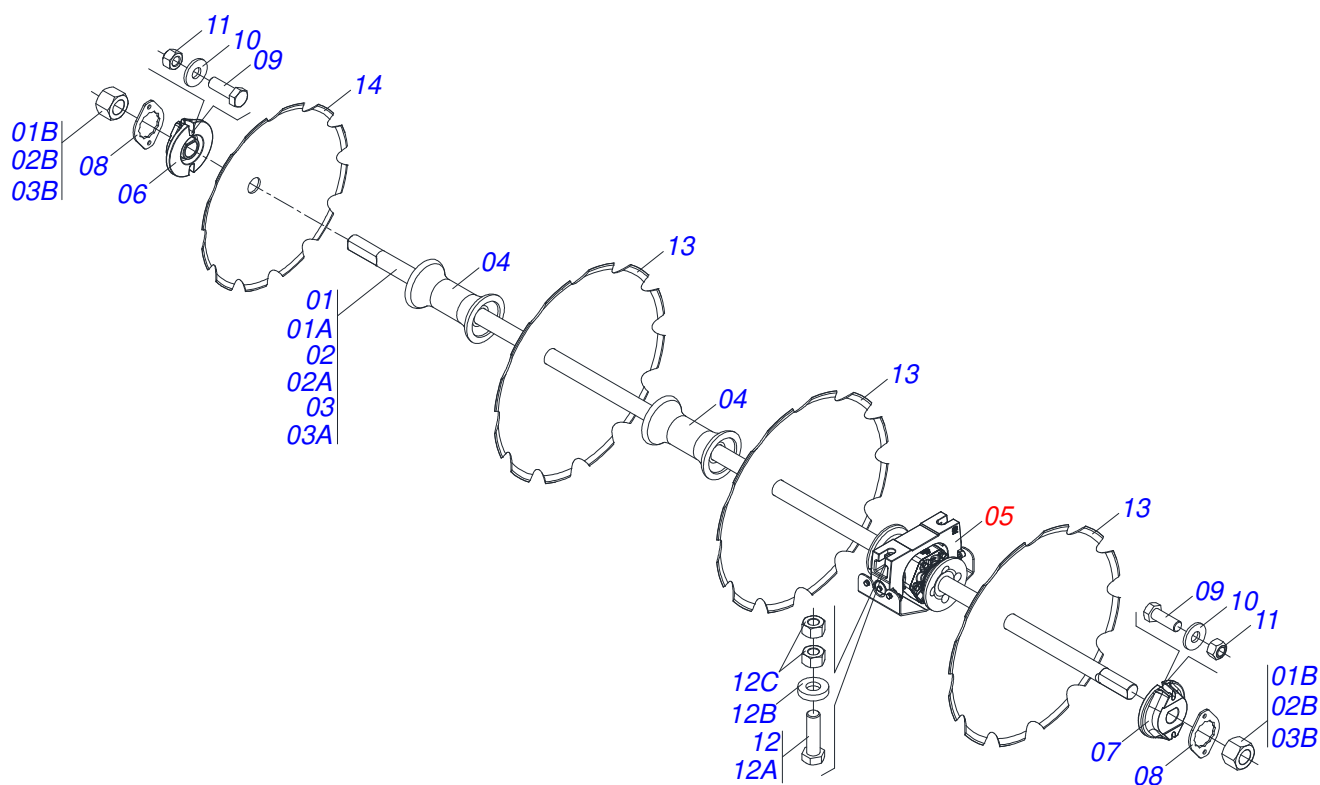


Artículo	Código	Descripción	Ver Pág.	021	023	024	025	027
01	0511042484	EJE 2.1/2" X 1990 CON TUERCA		001	003	004	003	001
01A	0541012129	EJE 2.1/2" X 1990		001	001	001	001	001
01B	0502040064	TUERCA 2.1/2 UNC 7FPP X 70 99		002	002	002	002	002
02	0511042483	EJE 2.1/2" X 1650 CON TUERCA		003	001	000	000	000
02A	0541012128	EJE 2.1/2" X 1650		001	001	000	000	000
02B	0502040064	TUERCA 2.1/2 UNC 7FPP X 70 99		002	002	000	000	000
03	0511042421	EJE 2.1/2" X 2330 CON TUERCO		000	000	000	001	003
03A	0541011893	EJE 2.1/2" X 2330		000	000	000	001	001
03B	0502040064	TUERCA 2.1/2 UNC 7FPP X 70 99		000	000	000	002	002
04	0502040064	TUERCA 2.1/2 UNC 7FPP X 70 99		000	000	001	000	000
05	0502011425	SEPARADOR 330 X 2.1/2"		009	011	012	013	015
06	0521068366	SEPARADOR FURROW FILLER PARA EJE		000	000	001	000	000
07	0581016076	TRABA EXTERNO EJE		000	000	001	000	000
08	0501010098	TORNILLO 3/4 UNC X 2		000	000	004	000	000
09	0503010023	ARANDELA PRESION 3/4 ZN		000	000	004	000	000
10	0531041672	CHUMACERA 330 X 2.1/2	35	008	008	008	008	008
11	0502010593	TRABA EJE EXTERNO 2.1/2"		004	004	004	004	004
12	0502010592	TRABA EJE INTERNO 2.1/2"		004	004	004	004	004
13	0541010368	TRABA TUERCA		008	008	008	008	008
14	0503010232	TORNILLO 5/8" UNC X 1.3/4"		016	016	016	016	016
15	0501012140	ARANDELA PLANA 16,50 X 40 X 4,00 ZN		016	016	016	016	016
16	0503012412	TUERCA DE CIERRE 5/8" UNC S		016	016	016	016	016
17	0531040741	TORNILLO 1.1/4 UNC X 5 C S COMPLETO		016	016	016	016	016
17A	0503011347	TORNILLO 1.1/4" UNC X 5"		001	001	001	001	001
17B	0571010448	BUJE 32,50 X 75 X 16		001	001	001	001	001
17C	0501010087	TUERCA 1.1/4"		002	002	002	002	002
18	0602044033	DR 32 X 9,00 C115AF04FR2.9/16 10R		020	022	000	024	026
18.	0602046001	DR 34 X 9,00 C120AF04FR2.9/16 12R		020	022	024	024	026
18..	0602048063	DR 36 X 9,00 C130AF04FR2.9/16 12R		020	022	000	024	026
19	0602037127	DR 28 X 9,00 C102AF04FR2.9/16 10R		001	001	000	001	001
19.	0602040108	DR 30 X 9,00 C105AF04FR2.9/16 10R		001	001	000	001	001
19..	0602044033	DR 32 X 9,00 C115AF04FR2.9/16 10R		001	001	000	001	001
19...	0602040072	DR 30 X 9,00 C109AF04FR2.9/16 10R NICOL		000	000	001	000	000

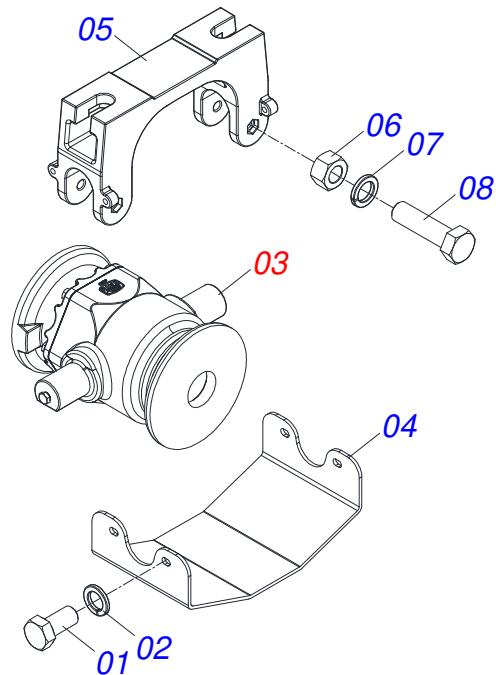




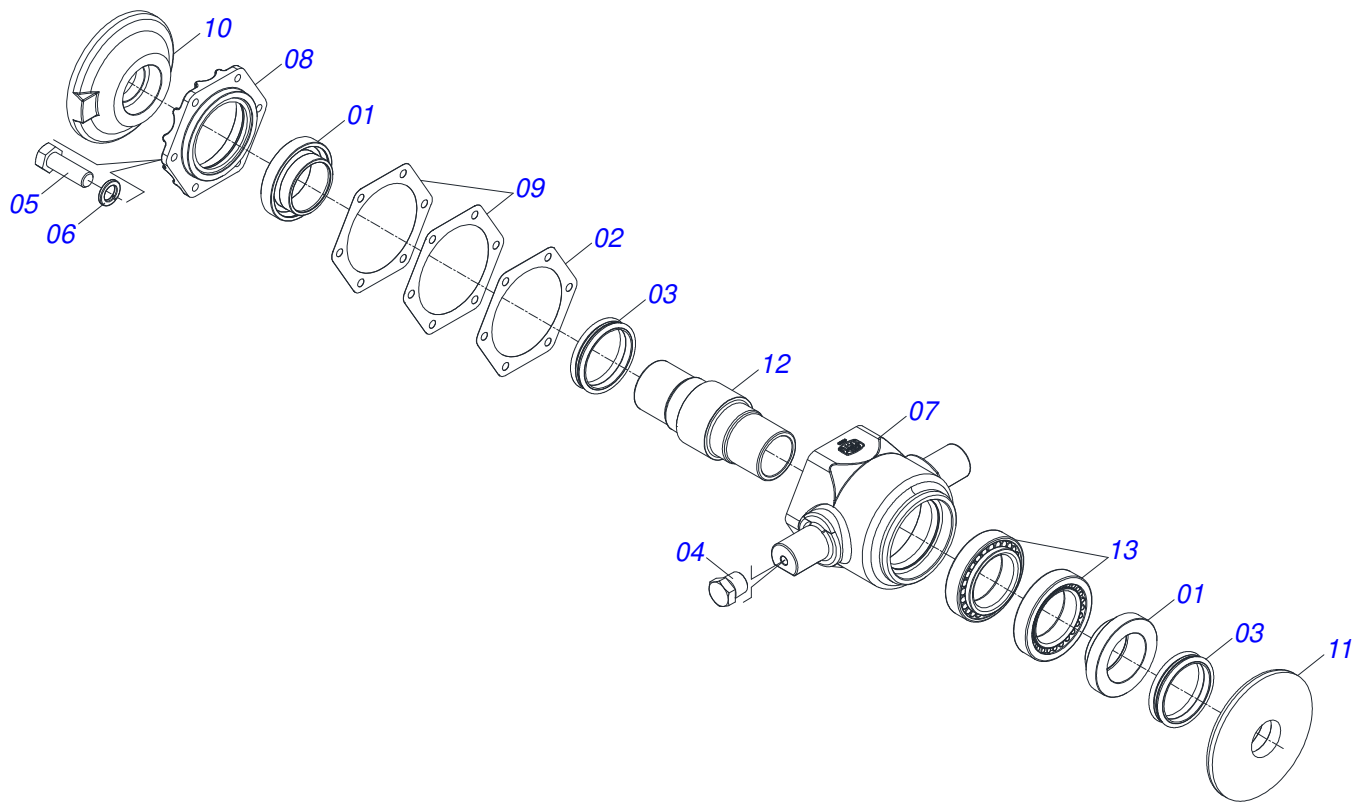
Artículo	Código	Descripción	Ver Pág.	029	031	033	035	037
01	0511042484	EJE 2.1/2" X 1990 CON TUERCA		000	000	000	000	005
01A	0541012129	EJE 2.1/2" X 1990		000	000	000	000	001
01B	0502040064	TUERCA 2.1/2 UNC 7FPP X 70 99		000	000	000	000	002
02	0511042421	EJE 2.1/2" X 2330 CON TUERCO		003	001	000	000	001
02A	0541011893	EJE 2.1/2" X 2330		001	001	000	000	001
02B	0502040064	TUERCA 2.1/2 UNC 7FPP X 70 99		002	002	000	000	002
03	0511042422	EJE 2.1/2" X 2655 CON TUERCA		001	003	003	001	000
03A	0541011894	EJE 2.1/2" X 2670		001	001	001	001	000
03B	0502040064	TUERCA 2.1/2 UNC 7FPP X 70 99		002	002	002	002	000
04	0521040322	EJE 2.1/2 X 2995 CON TUERCAS		000	000	001	003	000
04A	0571010424	EJE 2.1/2 X 2995		000	000	001	001	000
04B	0502040064	TUERCA 2.1/2 UNC 7FPP X 70 99		000	000	002	002	000
05	0502011425	SEPARADOR 330 X 2.1/2"		017	019	021	023	019
06	0531041672	CHUMACERA 330 X 2.1/2	35	008	008	008	008	012
07	0502010593	TRABA EJE EXTERNO 2.1/2"		004	004	004	004	006
08	0502010592	TRABA EJE INTERNO 2.1/2"		004	004	004	004	006
09	0541010368	TRABA TUERCA		008	008	008	008	012
10	0503010232	TORNILLO 5/8" UNC X 1.3/4"		016	016	016	016	024
11	0501012140	ARANDELA PLANA 16,50 X 40 X 4,00 ZN		016	016	016	016	024
12	0503012412	TUERCA DE CIERRE 5/8" UNC S		016	016	016	016	024
13	0531040741	TORNILLO 1.1/4 UNC X 5 C S COMPLETO		016	016	016	016	024
13A	0503011347	TORNILLO 1.1/4" UNC X 5"		001	001	001	001	001
13B	0571010448	BUJE 32,50 X 75 X 16		001	001	001	001	001
13C	0501010087	TUERCA 1.1/4"		002	002	002	002	002
14	0602044033	DR 32 X 9,00 C115AF04FR2.9/16 10R		028	030	032	034	036
14.	0602046001	DR 34 X 9,00 C120AF04FR2.9/16 12R		028	030	032	034	036
14..	0602048063	DR 36 X 9,00 C130AF04FR2.9/16 12R		028	030	032	034	036
15	0602037127	DR 28 X 9,00 C102AF04FR2.9/16 10R		001	001	001	001	001
15.	0602040108	DR 30 X 9,00 C105AF04FR2.9/16 10R		001	001	001	001	001
15..	0602044033	DR 32 X 9,00 C115AF04FR2.9/16 10R		001	001	001	001	001



Artículo	Código	Descripción	Ver Pág.	039	041	045
01	0511042484	EJE 2.1/2" X 1990 CON TUERCA		003	002	000
01A	0541012129	EJE 2.1/2" X 1990		001	001	000
01B	0502040064	TUERCA 2.1/2 UNC 7FPP X 70 99		002	002	000
02	0511042421	EJE 2.1/2" X 2330 CON TUERCO		003	003	003
02A	0541011893	EJE 2.1/2" X 2330		001	001	001
02B	0502040064	TUERCA 2.1/2 UNC 7FPP X 70 99		002	002	002
03	0511042422	EJE 2.1/2" X 2655 CON TUERCA		000	001	003
03A	0541011894	EJE 2.1/2" X 2670		000	001	001
03B	0502040064	TUERCA 2.1/2 UNC 7FPP X 70 99		000	002	002
04	0502011425	SEPARADOR 330 X 2.1/2"		021	023	027
05	0531041672	CHUMACERA 330 X 2.1/2	35	012	012	012
06	0502010593	TRABA EJE EXTERNO 2.1/2"		006	006	006
07	0502010592	TRABA EJE INTERNO 2.1/2"		006	006	006
08	0541010368	TRABA TUERCA		012	012	012
09	0503010232	TORNILLO 5/8" UNC X 1.3/4"		024	024	024
10	0501012140	ARANDELA PLANA 16,50 X 40 X 4,00 ZN		024	024	024
11	0503012412	TUERCA DE CIERRE 5/8" UNC S		024	024	024
12	0531040741	TORNILLO 1.1/4 UNC X 5 C S COMPLETO		024	024	024
12A	0503011347	TORNILLO 1.1/4" UNC X 5"		001	001	001
12B	0571010448	BUJE 32,50 X 75 X 16		001	001	001
12C	0501010087	TUERCA 1.1/4"		002	002	002
13	0602044033	DR 32 X 9,00 C115AF04FR2.9/16 10R		038	040	044
13.	0602046001	DR 34 X 9,00 C120AF04FR2.9/16 12R		038	040	044
13..	0602048063	DR 36 X 9,00 C130AF04FR2.9/16 12R		038	040	044
14	0602037127	DR 28 X 9,00 C102AF04FR2.9/16 10R		001	001	001
14.	0602040108	DR 30 X 9,00 C105AF04FR2.9/16 10R		001	001	001
14..	0602044033	DR 32 X 9,00 C115AF04FR2.9/16 10R		001	001	001

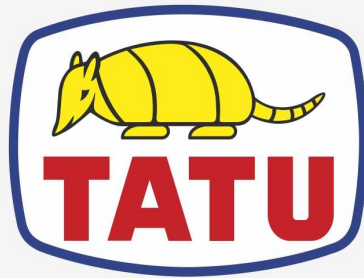


Artículo	Código	Descripción	Ver Pág.	QT
01	0503010834	TORNILLO 1/2 UNC X 1		04
02	0503010019	ARANDELA PRESION 1/2"		04
03	0531053201	CHUMACERA	36	01
04	0591011532	TAPA DE CHUMACERA OSCILANTE		01
05	0502013022	SOPORTE DE RODAMIENTO OSCILANTE CENTRAL		01
06	0503010013	TUERCA HEXAGONAL 5/8 UNC G.5 ZN		02
07	0503010027	ARANDELA PRESION 5/8		02
08	0503010480	TORNILLO 5/8" UNC X 4.3/4"		02



Artículo	Código	Descripción	Ver Pág.	QT
01	0502040119	ALOJAMIENTO RETEN C/ BUCHA		02
02	0503035599	JUNTA SELLADO 205 X 160,5 X 0,20		01
03	0503030029	RETENEDOR LP JB-259		02
04	0503010856	TAPON R 3/8 BSPT		02
05	0503010920	TORNILLO 1/2 UNC X 1.1/2 C S G.5 ZN		06
06	0503011440	ARANDELA PRESION		06
07	0502013021	CAJA DE CHUMACERA		01
08	0502013005	TAPA CAJA CHUMACERA		01
09	0503035600	JUNTA SELLADO 205 X 160,5 X 0,40		02
10	0502012239	APOYO EXT DISC CHUMACERA		01
11	0502012238	APOYO INT DICO CHUMACERA		01
12	0502040204	EJE		01
13	0503010482	RODAMIENTO 594A/592A		02





**MARCHESAN**

**Publicaciones Técnicas | Elaboración y Revisión**  
LEONARDO JOSÉ DA SILVA SOUZA

[www.marchesan.com.br](http://www.marchesan.com.br)

