

**RASTRA ARADORA**

# **GAPCR-HD 8013 ARTICULADA MECÁNICA – 45/49D**

**Código:** 0501093754

**Serie:** S-1123

**Revisión:** 00

**Fecha de Revisión:** ABRIL/2024

# **CATALOGO DE PARTES**



**MARCHESAN**



# PRODUCTOS

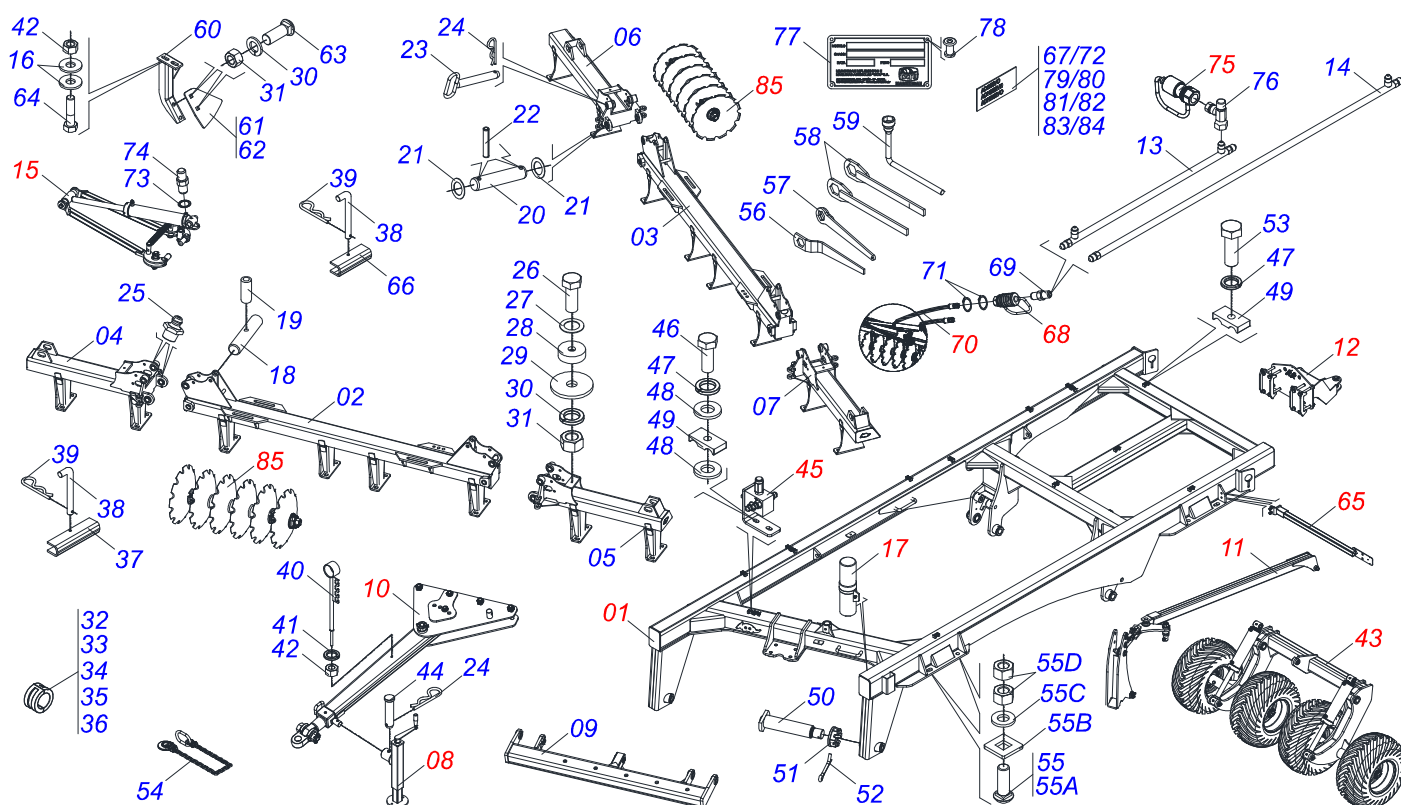
<b>Código</b>	<b>Descripción</b>
0102060597	GAPCR-HD 8013 45X36X9 DR DMO ESPECIAL M FOLD S1123
0102060602	GAPCR-HD 8013 45X36X9 DR DMO USA ESP M FOLD S1123
0102060596	GAPCR-HD 8013 49X36X9 DR DMO C/ET S/P M FOLD S1123
0102060598	GAPCR-HD 8013 49X36X9 DR DMO ESPECIAL M FOLD S1123
0102060604	GAPCR-HD 8013 49X36X9 DR DMO M FOLD E 2.1/2 ESP
0102060480	GAPCR-HD8013 45X32X9 DR DMO E 2.1/2 M F ESP S-1123
0102060482	GAPCR-HD8013 45X36X9 DR DMO E 2.1/2 M F ESP S-1123

## **ATENCIÓN: IMPORTANTE**

Marchesan S.A. se reserva el derecho de perfeccionar y/o cambiar las características técnicas de sus productos, sin previo aviso y sin la obligación de proceder con los ya comercializados y sin conocimiento previo del revendedor o consumidor. Las fotos son únicamente ilustrativas.

# ÍNDICE

0909097186	CHASIS COMPLETO	.....	1
0511048088	GATO COMPLETO	.....	2
0521041823	BARRA TRACCION COMPLETA (PIN 3")	.....	3
0531040171	ENGANCHE COMPLETO	.....	4
0909097189	CONJUNTO DEL ARTICULADO DEL CABEZAL	.....	5
0511059199	EXTENSOR REGULADOR DE BARRA ESTABILIZADORA	.....	6
0909097187	KIT DE ENGANCHE TRASERO	.....	7
0501053835	HEMBRA ENGANCHE RAP 1/2 NPT	.....	8
0909097190	CONJUNTO DE ARTICULACIÓN	.....	9
0511050181	ARTICULACION DELANTERA IZQUIERDA TRASERA DERECHA COMPLETA	.....	10
0511050182	ARTICULACION DELANTERA DERECHA TRASERA IZQUIERDA COMPLETA	.....	11
0511059197	CILINDRO HIDRAULICO 76,20 X 114,30 X 1085 X 715	.....	12
0521052000	CONJUNTO PUERTO MANUAL	.....	13
0909097191	CONJUNTO RUEDA TRANSPORTE	.....	14
0909097192	CONJUNTO RUEDA TRANSPORTE	.....	15
0521051832	CILINDRO HIDRAULICO 53,98 X 114,30 X 654 X 346	.....	16
0501056467	RODADO SIN NEUMATICO	.....	17
0531051143	RUEDA SIN NEUMÁTICO 11.25INX8.62INX10F (HOLE 50)	.....	18
0501111042	CAJA RODADO CON TORNILLO	.....	19
0521058003	CILINDRO HIDRAULICO 53,98 X 127 X 660 X 340	.....	20
0511059196	VALVULA COMPLETA	.....	21
0909097193	CONJUNTO DE FIJACIÓN DE LANTERNA	.....	22
0521051976	JUEGO DE MANGUERA	.....	23
0501053834	ACOPLAMIENTO RAPIDO MACHO	.....	24
0909097188	SECCIÓN DE DISCOS COMPLETO	.....	25
0531041672	CHUMACERA 330 X 2.1/2	.....	26
0531053201	CHUMACERA	.....	27



Artículo	Código	Descripción	Ver Pág.	45D	49D
01	0521068243	CHASIS		001	000
01.	0531060847	CHASIS		000	001
02	0521068245	CHASIS DELANTERO		001	000
02.	0531060851	CHASIS DELANTERO		000	001
03	0521068251	CHASIS TRASERO		001	000
03.	0531060850	CHASIS TRASERO		000	001
04	0521068252	CHASIS DELANTERO LATERAL DERECHO		001	000
04.	0531060852	CHASIS DELANTERO LATERAL DERECHO		000	001
05	0521068253	CHASIS DELANTERO LATERAL IZQUIERDO		001	000
05.	0531060854	CHASIS DELANTERO LATERAL IZQUIERDO		000	001
06	0521068254	CHASIS TRASERO LATERAL DERECHO		001	000
06.	0531060856	CHASIS TRASERO LATERAL DERECHO		000	001
07	0521068255	CHASIS TRASERO LATERAL IZQUIERDO		001	000
07.	0531060858	CHASIS TRASERO		000	001
08	0511048088	GATO COMPLETO	2	001	001
09	0521068250	BARRA ENGATE		001	001
10	0521041823	BARRA TRACCION COMPLETA (PIN 3")	3	001	001
11	0909097189	CONJUNTO DEL ARTICULADO DEL CABEZAL	5	001	001
12	0909097187	KIT DE ENGANCHE TRASERO	7	001	001
13	0521066126	TUBO DISTR ACEITE		002	002
14	0521066937	CONDUCTO ACEITE DISTRIBUIDOR		002	002
15	0909097190	CONJUNTO DE ARTICULACIÓN	9	004	004
16	0541010763	ARANDELA PLANA		196	180
17	0521052000	CONJUNTO PUERTO MANUAL	13	001	001
18	0541016676	EJE 1.1/2 X 175		004	004
19	0503013662	TORNILLO 1/2" UNC X 1"		004	004
20	0581015612	EJE DE CONEXIONES 50,90 X 452		004	004
21	0511019776	ARANDELA PLANA 52.5 X 72 X 6.30		008	008
22	0503011069	PASADOR TENSION 10 X 70		008	008
23	0521068256	EJE TRABA 25,40 X 285		004	004
24	0503030012	PASADOR (GRAPA DE SUJECION)		005	005
25	0503010002	GRASERA 1800		027	027
26	0503010233	TORNILLO 5/8 UNC X 2.1/2		004	004

**CHASIS COMPLETO**

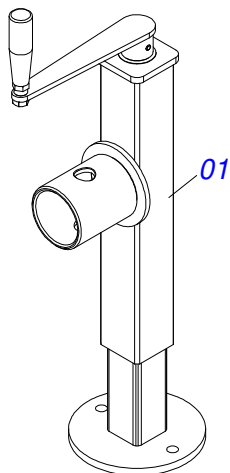
Artículo	Código	Descripción	Ver Pág.	45D	49D
27	0571010265	ARANDELA PLANA		004	004
28	0581011153	BATEDOR CHASIS		004	004
29	0571013284	ARANDELA PLANA		006	006
30	0503010027	ARANDELA PRESION 5/8		094	098
31	0503010013	TUERCA HEXAGONAL 5/8 UNC G.5 ZN		094	098
32	0501047895	TOPE 25		004	004
33	0501047885	TOPE 30		002	002
34	0501047886	TOPE 35		002	002
35	0501047887	TOPE 40		002	002
36	0501047888	TOPE 45		002	002
37	0561016693	TRABA TRANSPORTE		002	002
38	0541016844	FIJADOR TRABA		002	002
39	0503030285	PASADOR (GRAPA DE SUJECION)		002	002
40	0531061120	SOPORTE MANGUERA		001	001
41	0503010023	ARANDELA PRESION 3/4 ZN		001	001
42	0503010014	TUERCA HEXAGONAL 3/4 UNC (PESADA) G.5 ZN		097	104
43	0909097191	CONJUNTO RUEDA TRANSPORTE	14	001	000
43.	0909097192	CONJUNTO RUEDA TRANSPORTE	15	000	001
44	0561014251	EJE UNION		001	001
45	0511059196	VALVULA COMPLETA	21	001	001
46	0503011173	TORNILLO 7/16" UNC X 2"		004	004
47	0503010180	ARANDELA PRESION 7/16"		004	004
48	0501012803	ARANDELA PLANA		004	004
49	0502010477	CUERPO SUPERIOR PRESILLA		018	018
50	0521063989	EJE 50,8 X 380 CON TRABA		002	002
51	0501011301	TUERCA 1.1/2 UNC 6FPP 2.5/16		002	002
52	0503010010	PASADOR ABIERTO 1/4" X 2.1/2"		002	002
53	0503011135	TORNILLO		012	012
54	0503013150	CADENA 1300 X 3/8		001	000
54.	0503019848	CADENA DE SEGURIDAD		000	001
55	0521040349	TORNILLO 1.1/4 UNC X 5.3/4		008	008
55A	0501010954	TORNILLO 1.1/4 UNC X 5.3/4		001	001
55B	0571010449	TRABA TORNILLO		001	001
55C	0571010448	BUJE 32,50 X 75 X 16		001	001
55D	0501010087	TUERCA 1.1/4"		002	002
56	0501011432	LLAVE 1.1/2 E 1.5/8 CABO PLANO		001	001
57	0521062858	CLAVE TUERCA 1.1/4"		001	001
58	0501316941	CLAVE 2.1/8 Y 2.1/2		002	002
59	0503016137	CLAVE 1.1/4 CABO CILINDRICO		001	001
60	0511064771	SOPORTE LIMPIADOR DELANTEIRO		025	022
61	0521013678	LIMPADOR DELANTEIRO		011	012
62	0521013679	LIMPADOR TRASERO		011	013
63	0503012195	TUERCA 5/8" UNC		090	098
64	0501010500	TORNILLO 3/4" UNC X 3"		090	090
65	0909097193	CONJUNTO DE FIJACIÓN DE LANTERNA	22	002	002
66	0551019515	TRABA TRANSPORTE		001	001
67	0503033428	ETIQUETA ADHESIVA TATU 120 X 160		001	001
68	0501053835	HEMBRA ENGANCHE RAP 1/2 NPT	8	002	002
69	0571015342	NIPLE		002	002
70	0521051976	JUEGO DE MANGUERA	23	001	001
71	0503010217	ANILLO TENSOR 501040 (PARA EJE)		004	004
72	0503031739	ETIQUETA ADHESIVA PELIGRO		001	001
73	0503010190	ANILLO O-RING 2-114 N 3006-9B		008	008
74	0501010617	NIPLE 3/4"NF		008	008
75	0501053834	ACOPLAMIENTO RAPIDO MACHO	24	006	006
76	0503011968	ADAPTADOR T CON TUERCA		004	004
77	0503034003	ETIQUETA IDENTIFICACIÓN ALUMINIO		001	001
78	0503010001	REMACHE POP		004	004
79	0503031428	ETIQUETA ADHESIVA ATENCION LEA EL MANUAL		001	001
80	0503031738	ETIQUETA ADHESIVA		001	001
81	0503031087	ETIQUETA ADHESIVA AUTO CONTROLE APROBADO		001	001



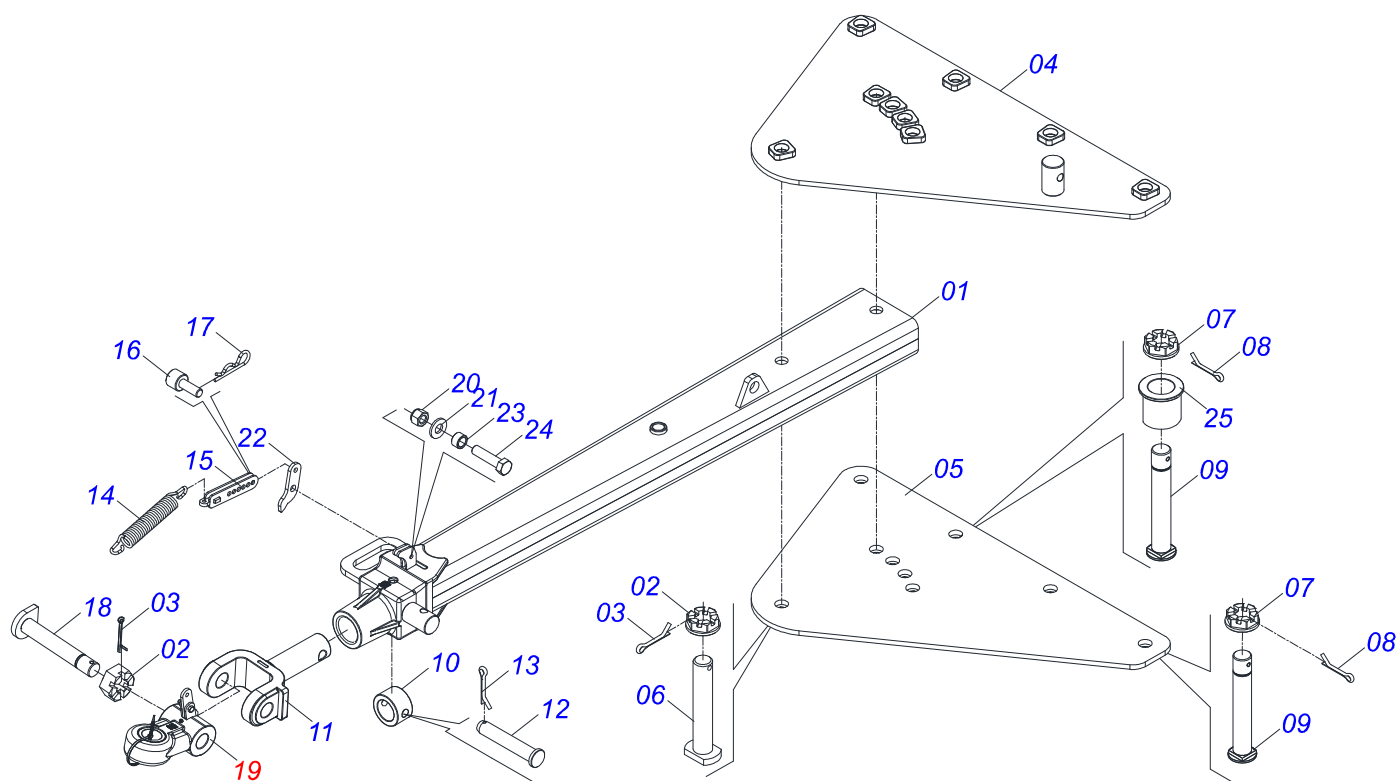
**GAPCR-HD 8013 ARTICULADA MECÁNICA – 45/49D**  
**CHASIS COMPLETO**

Página 1  
0909097186

<b>Artículo</b>	<b>Código</b>	<b>Descripción</b>	<b>Ver Pág.</b>	<b>45D</b>	<b>49D</b>
82	0503031827	ETIQUETA ADHESIVA PARA LUBRICACION Y REAPRIETE DIARIO		001	001
83	0503031896	ETIQUETA ADHESIVA PELIGRO		001	001
84	0503034064	ETIQUETA		002	002
85	0909097188	SECCIÓN DE DISCOS COMPLETO	25	001	001

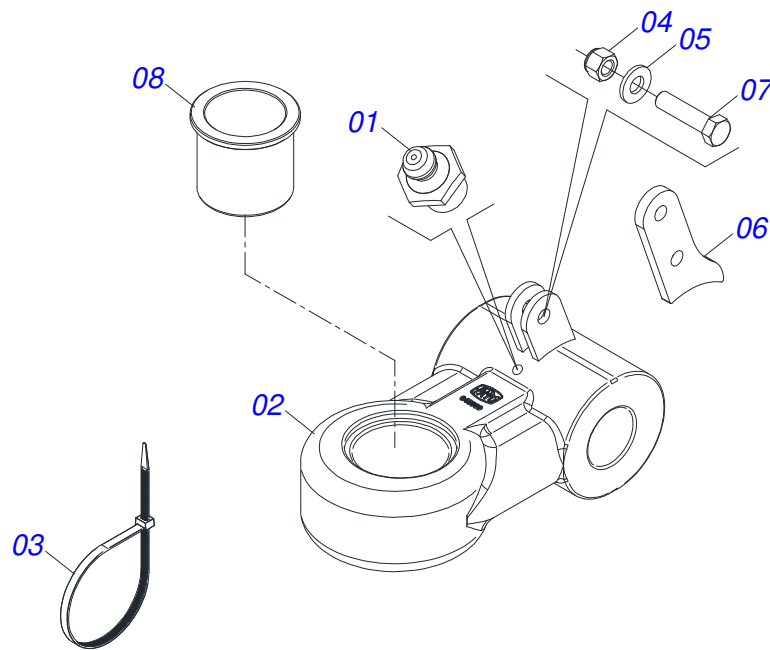


Artículo	Código	Descripción	Ver Pág.	QT
01	0503062227	GATO COMPLETO		01

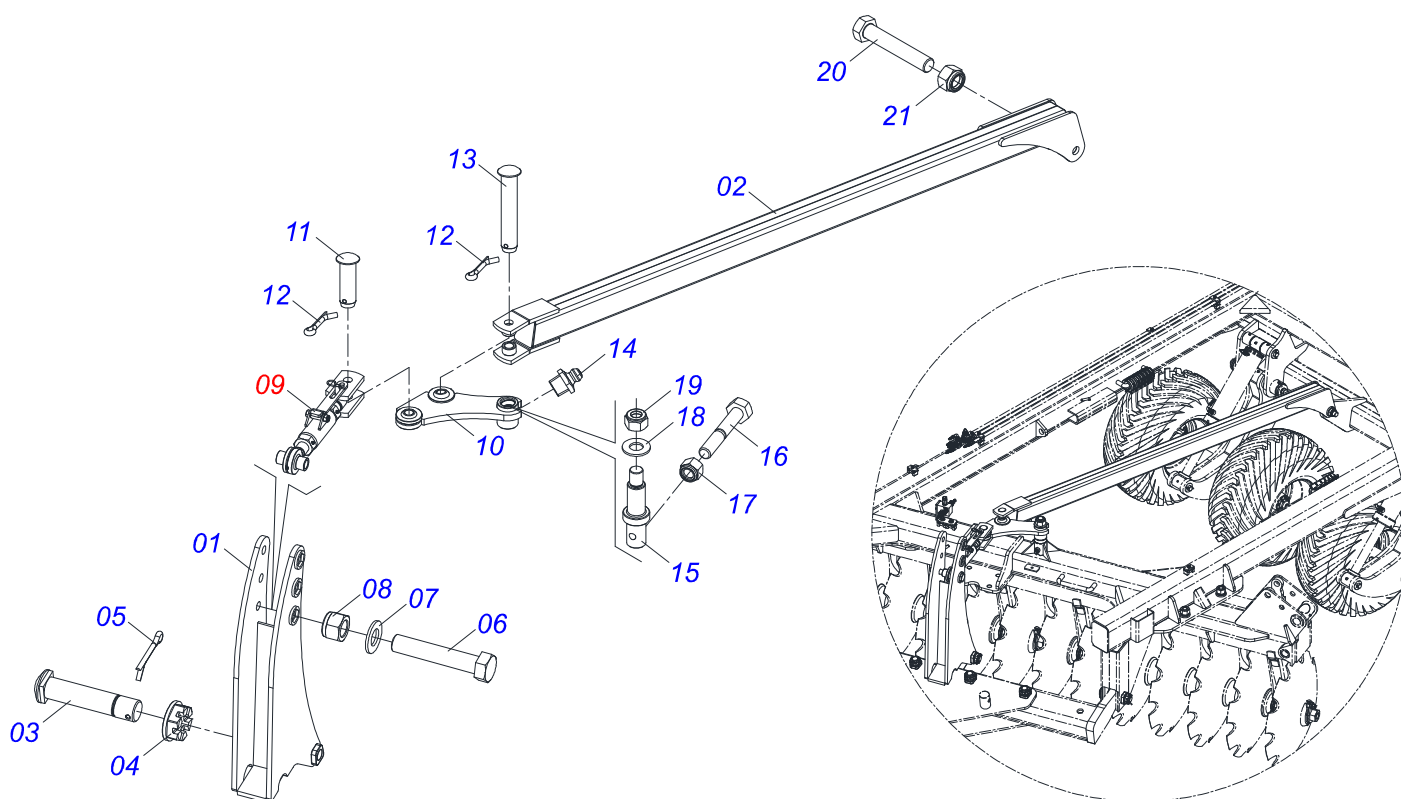


Artículo	Código	Descripción	Ver Pág.	QT
01	0521068249	BARRA TRACCION (EJE 2)		01
02	0502040558	TUERCA CASTILLO 2		02
03	0503010074	PASADOR ABIERTO 3/8 X 4"		02
04	0521068246	PLACA SUPERIOR (EJE 2)		01
05	0521068247	PLACA INFERIOR (EJE 2)		01
06	0521068248	EJE UNION CON TRABA		01
07	0501811301	TUERCA CASTILLO		05
08	0503010010	PASADOR ABIERTO 1/4" X 2.1/2"		05
09	0521811880	EJE UNION 37,50 X 230 X PQ R.1./2		05
10	0502040263	ANILLO TRABA ENGANCHE		01
11	1902040897	ENGANCHE TRACTOR		01
12	0561017306	EJE UNION		01
13	0503010523	PASADOR ABIERTO 1/4" X 2"		01
14	0503031741	RESORTE TRACCION 45.0 X 290 X 7.0		01
15	0531061607	REGULADOR RESORTE		01
16	0591014558	EJE FIJADOR REGULADOR RESORTE		01
17	0503030285	PASADOR (GRAPA DE SUJECION)		01
18	0531061122	EJE ARTICULADOR		01
19	0531040171	ENGANCHE COMPLETO	4	01
20	0503010589	TUERCA 1/2 UNC		01
21	0501010937	ARANDELA PLANA 13,50 X 28 X 3,00		01
22	0591014554	SOPORTE TRASERO FIJACION RESORTE		01
23	0591014552	BUJE		01
24	0503010740	TORNILLO 1/2 UNC X 2 CS G.5 ZN		01
25	0591013086	BUJE		01

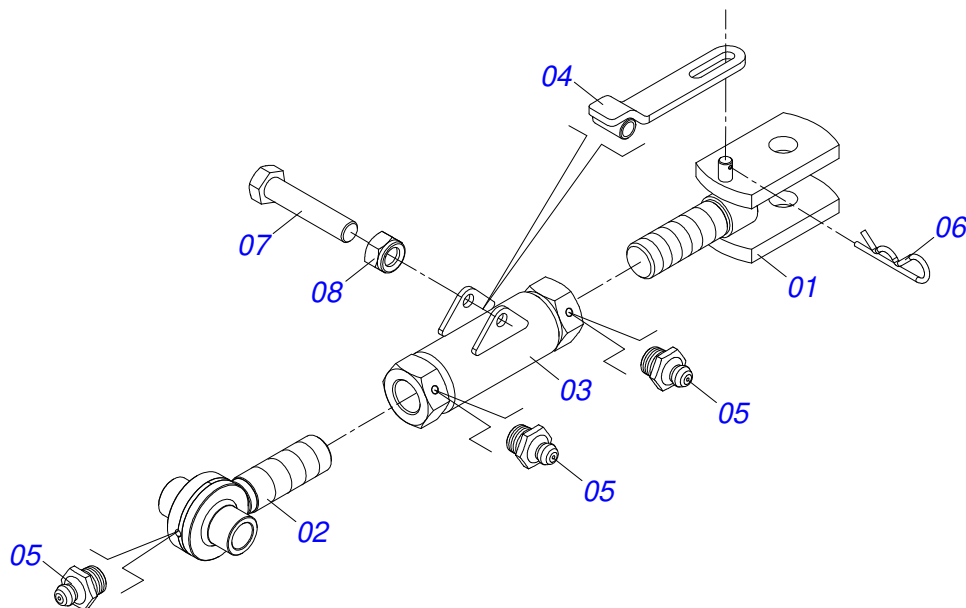




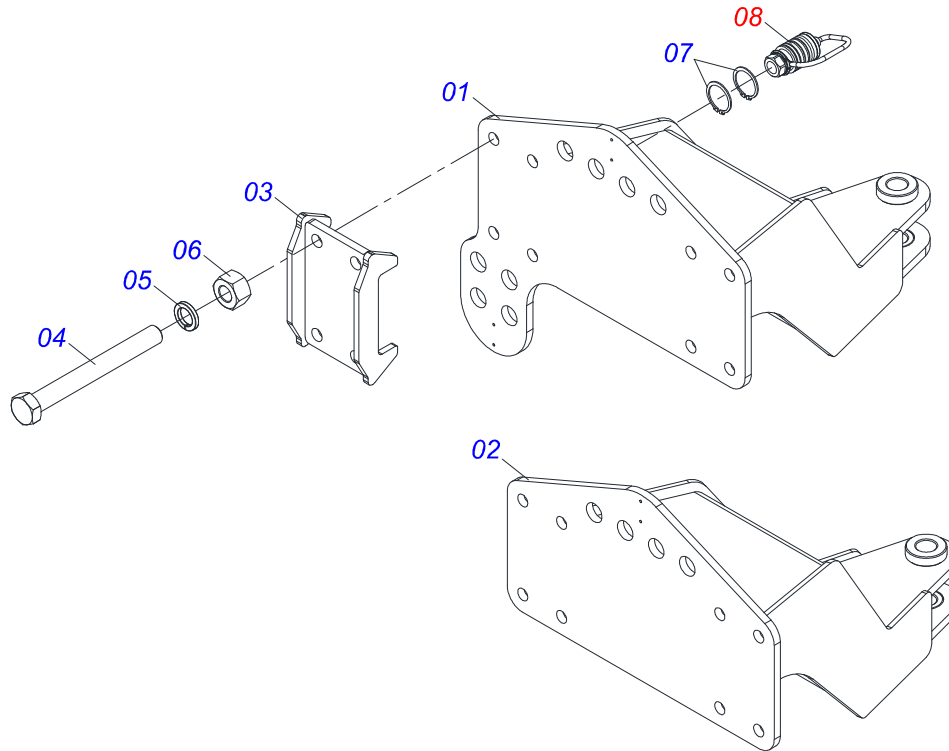
Artículo	Código	Descripción	Ver Pág.	QT
01	0503010002	GRASERA 1800		01
02	0531061121	ENGANCHE		01
03	0503018829	ABRAZADERA DE NYLON		01
04	0503010589	TUERCA 1/2 UNC		01
05	0501010937	ARANDELA PLANA 13,50 X 28 X 3,00		01
06	0591014555	SOPORTE DELANTERO FIJACION RESORTE		01
07	0503010740	TORNILLO 1/2 UNC X 2 CS G.5 ZN		01
08	0591013448	BUJE		01



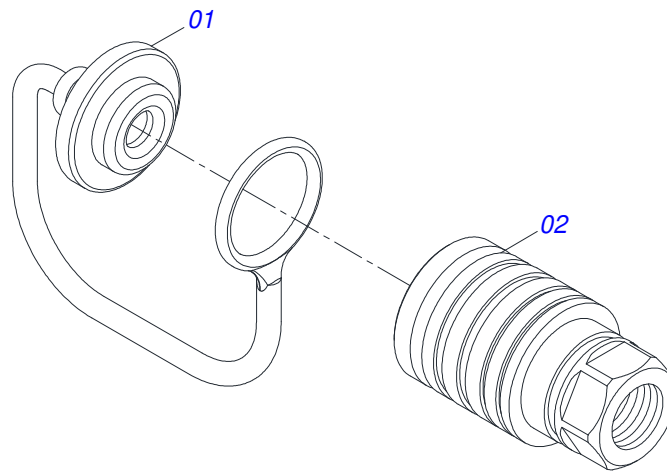
Artículo	Código	Descripción	Ver Pág.	QT
01	0521066758	ARTICULADOR CABEZAL		01
02	0521066759	BARRA ESTABILIZADORA		01
03	0521012053	EJE 37,50 X 220		01
04	0501011301	TUERCA 1.1/2 UNC 6FPP 2.5/16		01
05	0503010010	PASADOR ABIERTO 1/4" X 2.1/2"		01
06	0521017351	TORNILLO 1.1/4" UN X 8"		01
07	0501017779	ARANDELA PLANA		01
08	0503010817	TUERCA AUTOBLOCANTE 1.1/4		01
09	0511059199	EXTENSOR REGULADOR DE BARRA 6 ESTABILIZADORA		01
10	0521066960	ARTICULADOR BARRA ESTABILIZADORA		01
11	0521010780	EJE UNION 31,75 X 115		01
12	0503010523	PASADOR ABIERTO 1/4" X 2"		02
13	0581811919	EJE DE CONEXIONES		01
14	0503010002	GRASERA 1800		01
15	0581011775	EJE PIVOTANTE ARTICULADOR BARRA ESTABILIZADORA		01
16	0501010216	TORNILLO 3/4 UNC X 4.1/2 C S G.5 ZN		01
17	0503011075	TUERCA 3/4		01
18	0501010287	ARANDELA PLANA		01
19	0503010290	TUERCA 1.1/2" UNF		01
20	0503013321	TORNILLO 1.1/4 UNF X 7 C S G.8 ZN		01
21	0503010817	TUERCA AUTOBLOCANTE 1.1/4		01



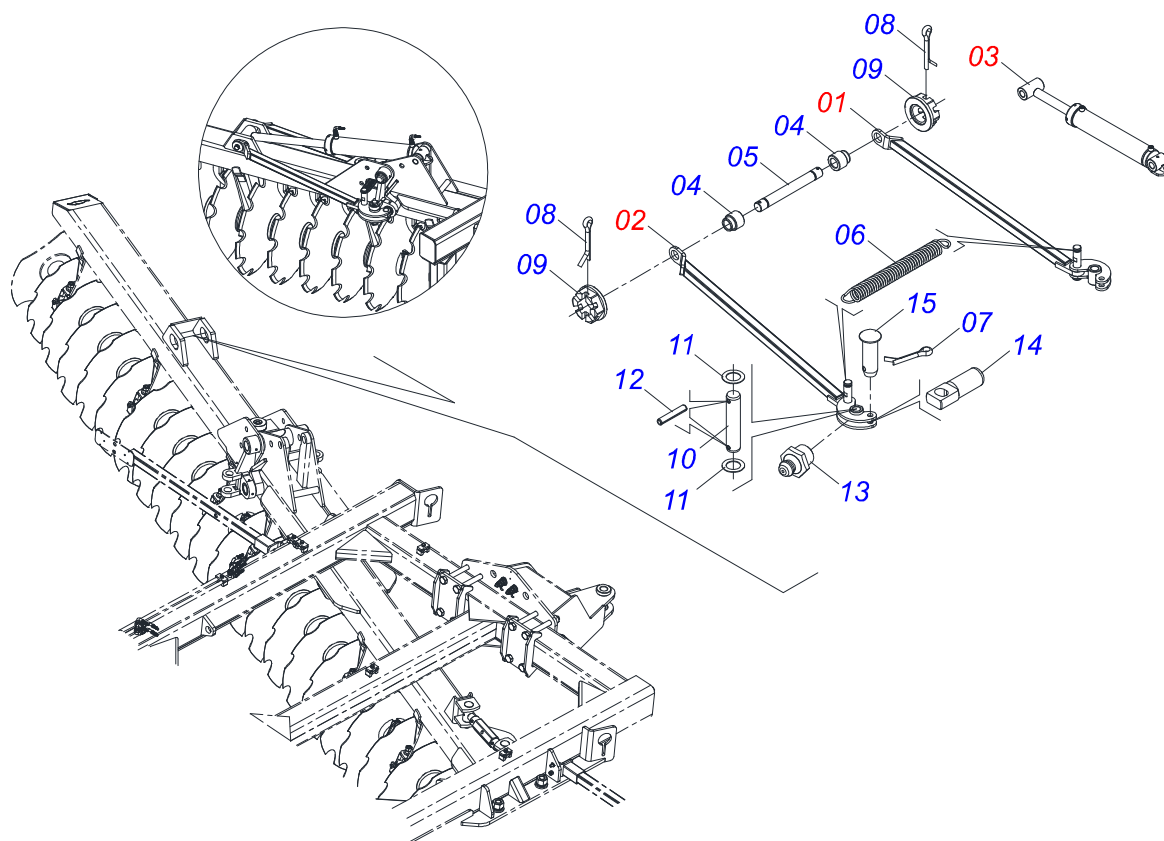
Artículo	Código	Descripción	Ver Pág.	QT
01	0521066962	PIN EXTENSOR C/O. R.1.3/4 IZQUIERDO		01
02	0521066965	PINO EXTENSOR TUERCA R.1.3/4 UNC DIREITO		01
03	0521066963	TUERCA AJUSTE R.1.3/4 UNC (245)		01
04	0521066964	PALANCA REGULADOR EXTENSOR ESTABILIZADOR		01
05	0503010002	GRASERA 1800		03
06	0503030285	PASADOR (GRAPA DE SUJECION)		01
07	0503010806	TORNILLO 5/8" UN X 3"		01
08	0503010878	TUERCA 5/8" UNF		01



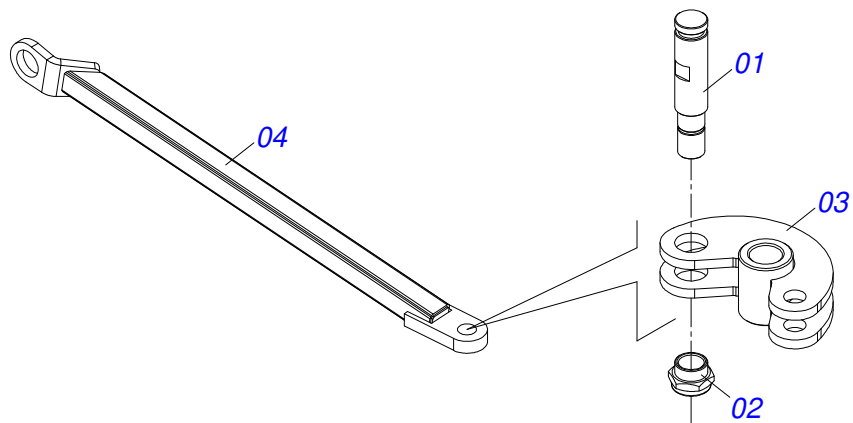
Artículo	Código	Descripción	Ver Pág.	45D	49D
01	0521065966	ENGANCHE TRASERO		01	00
02	0531060844	ENGANCHE TRASERO 260		00	01
03	0521065965	GARRA FIJADOR		02	00
03.	0531060843	GARRA FIJADOR		00	02
04	0501010064	TORNILLO 1" UNC X 9"		08	08
05	0503010012	ARANDELA PRESION 1"		08	08
06	0501010059	TUERCA 1.5/8		08	08
07	0503010217	ANILLO TENSOR 501040 (PARA EJE)		04	04
08	0501053835	HEMBRA ENGANCHE RAP 1/2 NPT	8	02	02



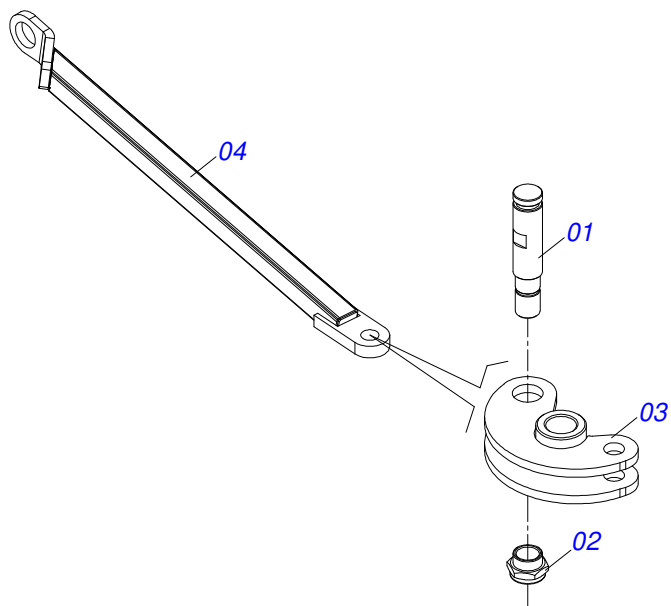
Artículo	Código	Descripción	Ver Pág.	QT
01	0503011883	TAPA DE PLÁSTICO		01
02	0503011628	HEMBRA ENGANCHE RAP AGR 1/2NPT		01



Artículo	Código	Descripción	Ver Pág.	QT
01	0511050181	ARTICULACION DELANTERA IZQUIERDA TRASERA DERECHA COMPLETA	10	04
02	0511050182	ARTICULACION DELANTERA DERECHA TRASERA IZQUIERDA COMPLETA	11	04
03	0511059197	CILINDRO HIDRAULICO 76,20 X 114,30 X 1085 X 715	12	04
04	0541016614	BUJE 38,20 X 62 X 61		08
05	0501210091	EJE PIVOTE ARTICULADOR LATERAL		04
06	0503034605	MUELLES DE TRACCIÓN 411 X 50,70 X 6,35		04
07	0503010571	PASADOR ABIERTO 1/4" X 1.1/2"		08
08	0503010010	PASADOR ABIERTO 1/4" X 2.1/2"		08
09	0501011301	TUERCA 1.1/2 UNC 6FPP 2.5/16		08
10	0541016677	EJE DE UNION 37,20 X 177		08
11	0511019685	ARANDELA PLANA		16
12	0503010361	PASADOR TENSION		16
13	0503010002	GRASERA 1800		02
14	0561013283	EJE TRABA CHASIS		08
15	0521010572	EJE UNION 25 X 75		08

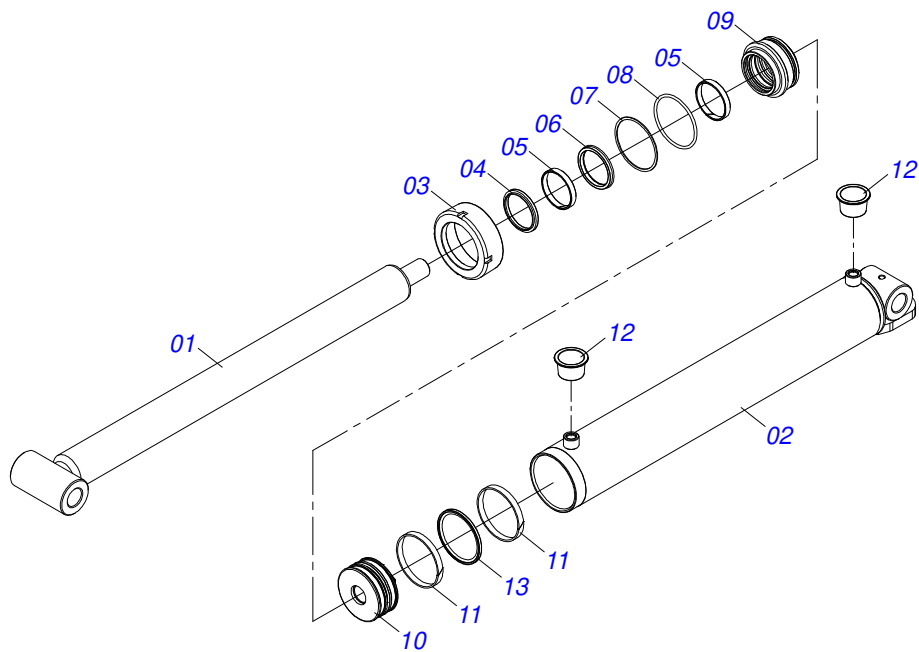


Artículo	Código	Descripción	Ver Pág.	QT
01	0561014074	EJE TRABA		01
02	0541019258	TUERCA 1.1/4		01
03	0521060779	EJE TRABA		01
04	0521060770	BRAZO ARTICULACION DELANTERA		01

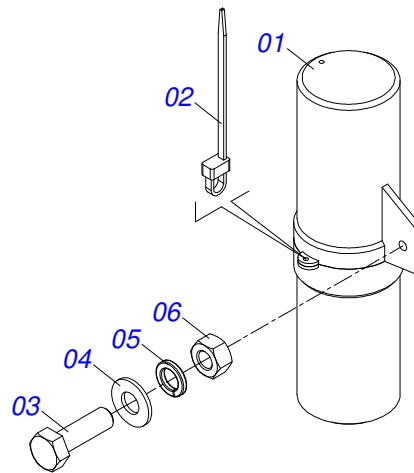


Artículo	Código	Descripción	Ver Pág.	QT
01	0561014074	EJE TRABA		01
02	0541019258	TUERCA 1.1/4		01
03	0521060779	EJE TRABA		01
04	0521060771	BRAZO ARTICULACION COMPLETO		01

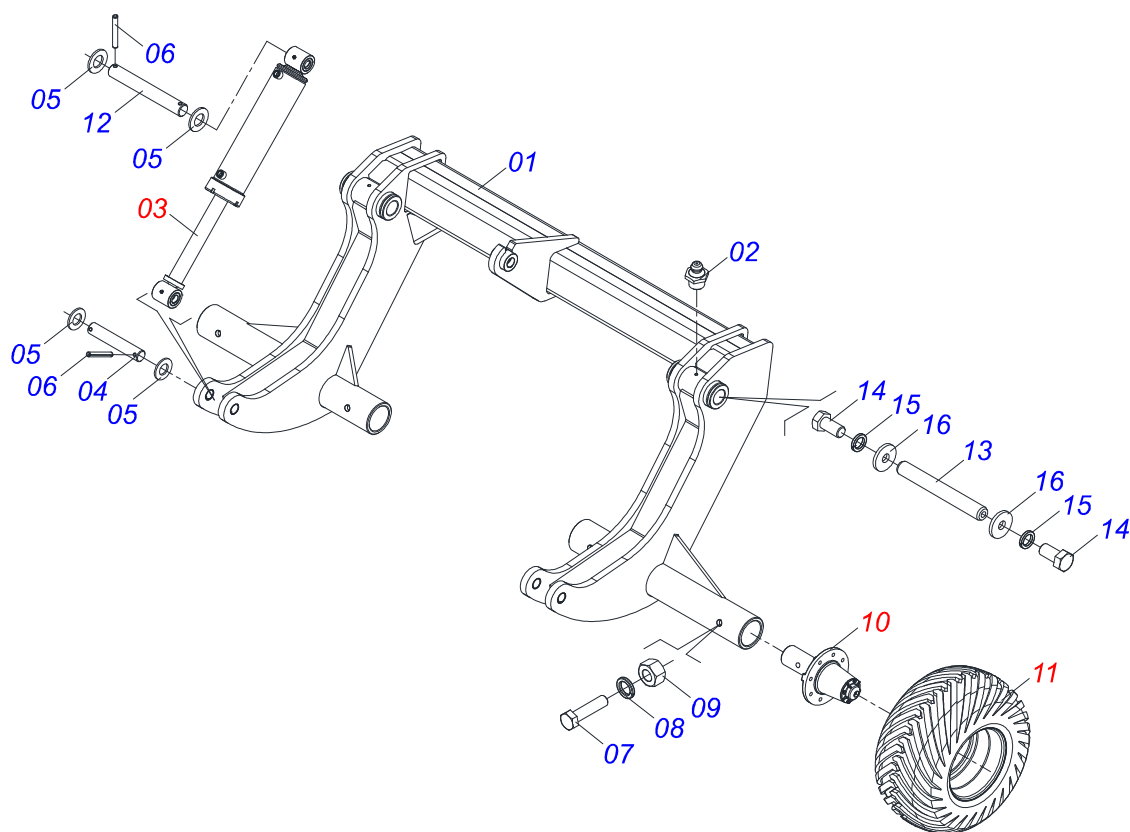




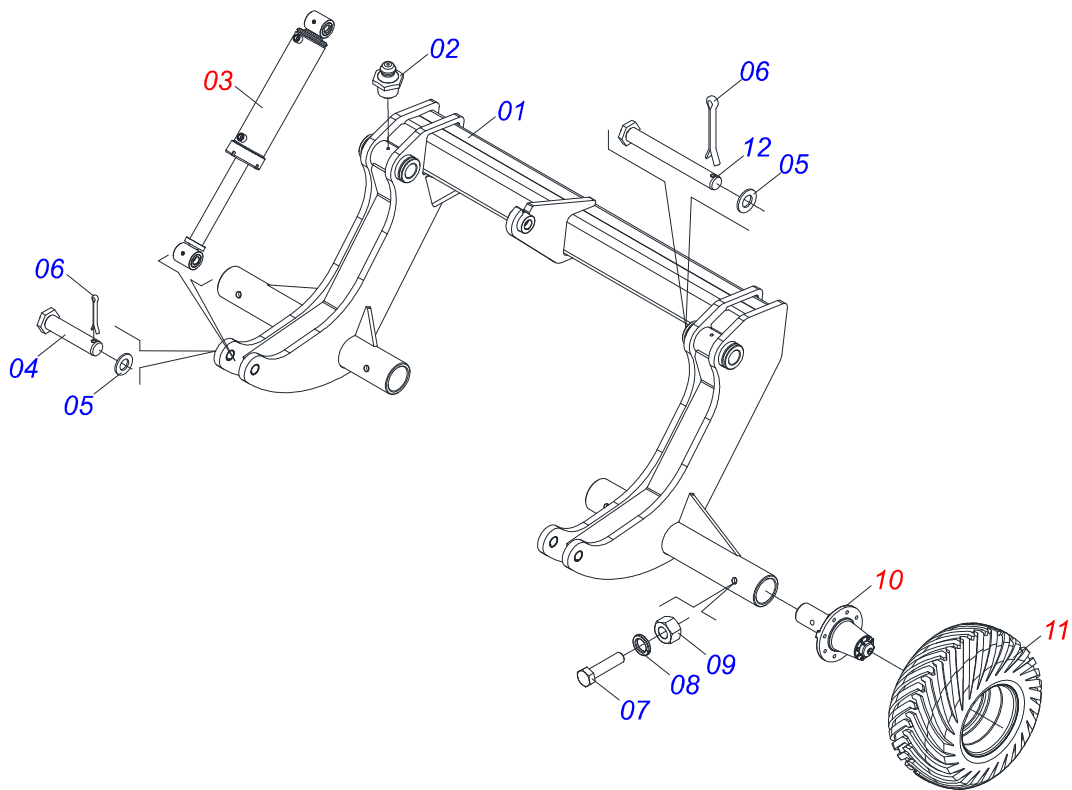
Artículo	Código	Descripción	Ver Pág.	QT
01	0521060777	EXTENSOR 76,20 X 1020,50		01
02	0521067412	CAMISA 114,30 897,50 X CON EL BATIDOR		01
03	0502012629	MOBILE COVER 114,30 (E. 76,20)		01
04	0503012642	ANILLO RASCADOR D-3000		01
05	0503013553	ANILLO VEDAMIENTO		02
06	0503013552	ANILLO		01
07	0503011893	ANILLO BACK-UP 8-346		01
08	0503011892	ANILLO O-RING 2-346 N 3006-9B		01
09	0502012628	SOPORTE ANILLOS 76,30 X 114,20		01
10	0502012477	EMBOLO 114,30		01
11	0503011891	ANILLO GUIA EXTERNO W2-4500-500		02
12	0503030384	PLUG N-001		02
13	0503014692	ANILLO OE 114,3		01



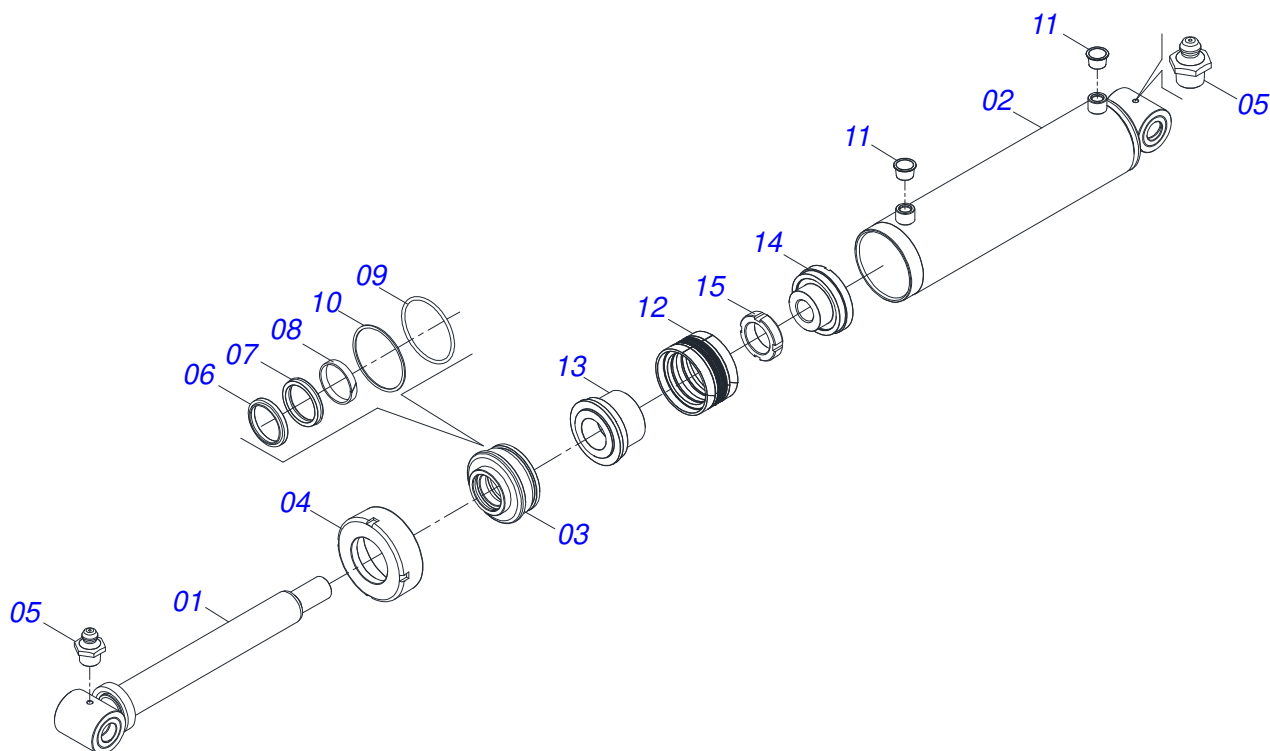
Artículo	Código	Descripción	Ver Pág.	QT
01	0503060100	PUERTA MANUAL INSTRUCCIONES		01
02	0503010267	ABRAZADERA NYLON		01
03	0503010363	TORNILLO 5/16 UNC X 1 C S G.2 ZN		01
04	0501010694	ARANDELA PLANA		01
05	0503010179	ARANDELA PRESSION 5/16 ZN 1K01528		01
06	0503010337	TUERCA 5/16		01
07	0511032995	SACO CON MANUAL INSTRUCCIONES		01



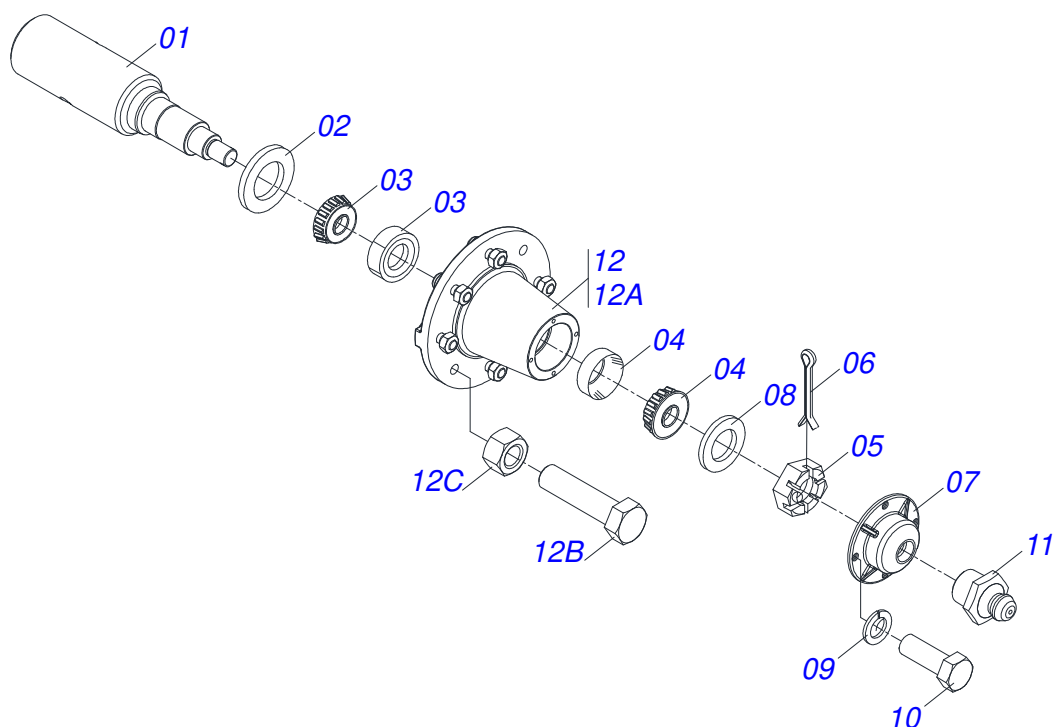
Artículo	Código	Descripción	Ver Pág.	QT
01	0521066478	RODADO		01
02	0503010002	GRASERA 1800		02
03	0521051832	CILINDRO HIDRAULICO 53,98 X 114,30 X 654 X 346	16	02
04	0531018101	EJE ARTIC 31,75 X 160		02
05	0501017779	ARANDELA PLANA		08
06	0503011877	PASADOR TENSION 701194 8,0 X 60		08
07	0503011198	TORNILLO 3/4 UNC X 6 CS G.5 ZN		02
08	0503010023	ARANDELA PRESION 3/4 ZN		02
09	0503010014	TUERCA HEXAGONAL 3/4 UNC (PESADA) G.5 ZN		02
10	0501056467	RODADO SIN NEUMATICO	17	04
11	0503060102	RUEDA CON NEUMATICO		02
12	0531018105	EJE ARTICULACION 31,75 X 300		02
13	0531018062	EJE UNION		02
14	0503011250	TORNILLO 1 UNC X 2		04
15	0503010012	ARANDELA PRESION 1"		04
16	0521011565	ARANDELA PLANA		04



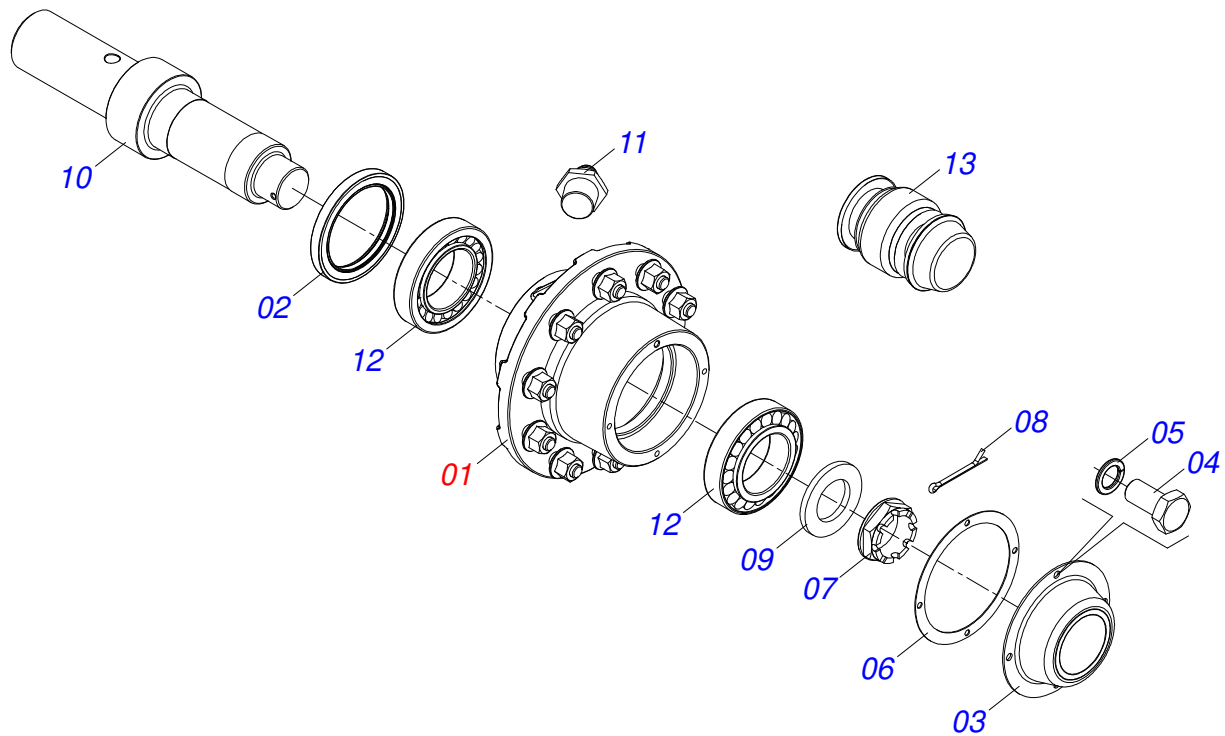
Artículo	Código	Descripción	Ver Pág.	QT
01	0531060840	RUEDA		01
02	0503010002	GRASERA 1800		02
03	0521058003	CILINDRO HIDRAULICO 53,98 X 127 X 660 X 340	20	02
04	0531060841	EJE DE CILINDRO		02
05	0501012916	ARANDELA PLANA 40 X 66 X 4,75 ZN		08
06	0503010534	PASADOR ABIERTO 3/8" X 2.1/2"		08
07	0503011198	TORNILLO 3/4 UNC X 6 CS G.5 ZN		02
08	0503010023	ARANDELA PRESION 3/4 ZN		02
09	0503010014	TUERCA HEXAGONAL 3/4 UNC (PESADA) G.5 ZN		02
10	0501057120	RUEDA SIN NEUMÁTICOS		04
10.	0531051143	RUEDA SIN NEUMÁTICO 11.25INX8.62INX10F 18 (HOLE 50)		04
11	0503060102	RUEDA CON NEUMATICO		02
12	0531060842	EJE CILINDRO		02



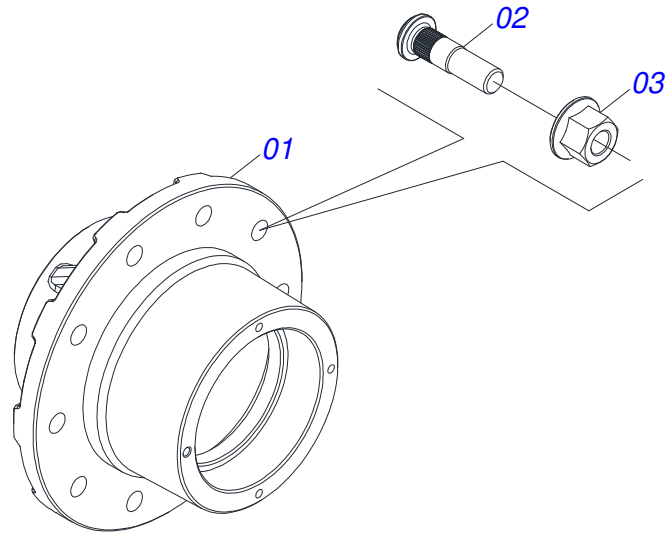
Artículo	Código	Descripción	Ver Pág.	QT
01	0521061684	EXTENSOR 56,98 X 590,50		01
02	0521061685	CAMISA 114,30 X 500		01
03	0502012644	APOYO ANILLO		01
04	0502011222	TAPA MOVIL 114,3		01
05	0503010002	GRASERA 1800		02
06	0503015715	SELLADO SCRAPER		01
07	0503015642	SELLADO U-CUP		01
08	0503015641	ANILLO DE SLYDRING		00
09	0503011892	ANILLO O-RING 2-346 N 3006-9B		01
10	0503011893	ANILLO BACK-UP 8-346		01
11	0503030384	PLUG N-001		02
12	0503015640	SELLADO SELEMASTER		01
13	0561016578	CUERPO EMBOLO		01
14	0581015283	CUERPO EMBOLO		01
15	0503819100	TUERCA		01
16	0511034304	KIT REPARACION CILINDRO HIDRAULICO (0521051832)		01



Artículo	Código	Descripción	Ver Pág.	QT
01	0541016566	PUNTA DEL EJE 3.1/2 X 375		01
02	0503013314	RETEN 5166-GB 63.5 X 110 X 13		01
03	0503015290	RODAMIENTO 3780/3720		01
04	0503014821	RODAMIENTO		01
05	0503830009	TUERCA CASTILLO 1" UNF 14FPP X 22		01
06	0503010018	PASADOR ABIERTO 5/32" X 1.1/2"		01
07	0502020591	TAPA PROTECCION		01
08	0511812492	ARANDELA PLANA		01
09	0503011444	ARANDELA PRESION		04
10	0503810358	TORNILLO 5/16 UNC X 7/8		04
11	0503010002	GRASERA 1800		01
12	0501110738	CAJA RODADO TRANSPORTE CON TORNILLO		01
12A	0502012260	CAJA RUEDA TRANSPORTE		01
12B	0501010186	TORNILLO RUEDA 5/8"UN X 2.1/8"		08
12C	0503010064	TUERCA CONICA 5/8 UNF		08

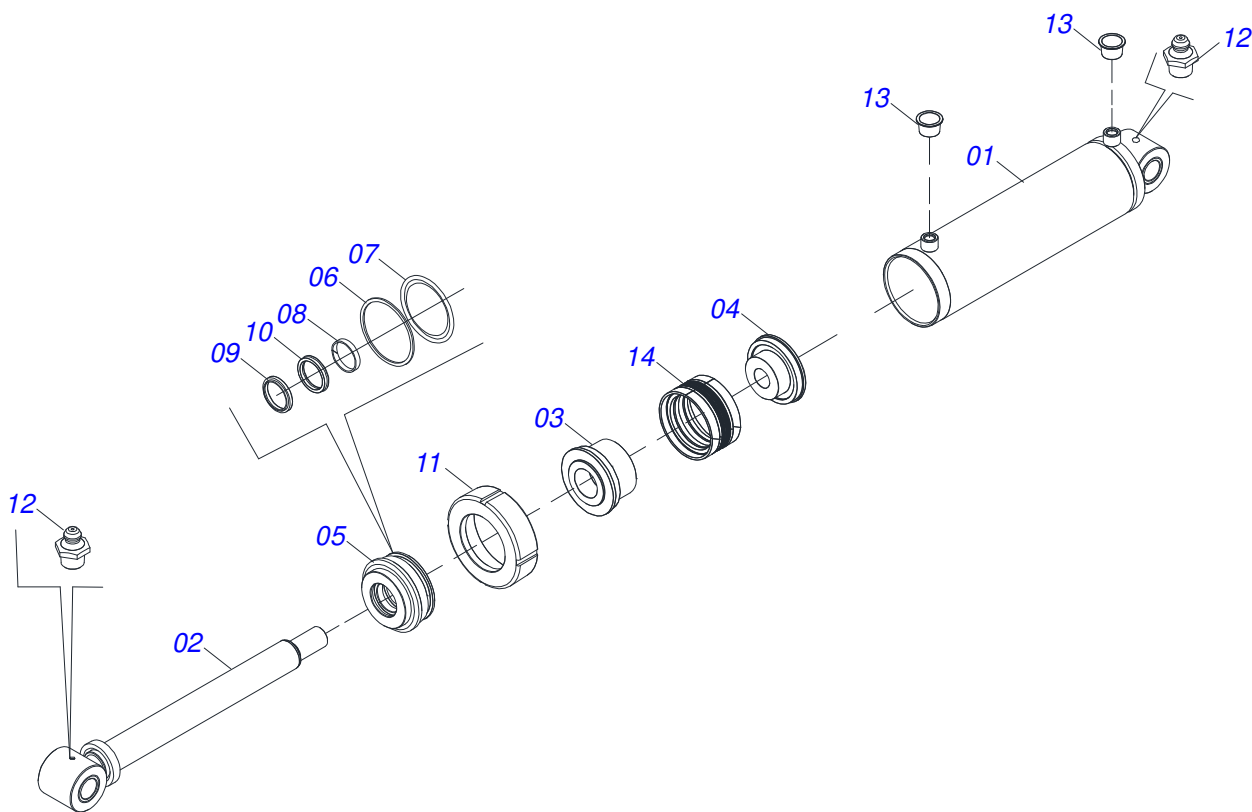


Artículo	Código	Descripción	Ver Pág.	QT
01	0501111042	CAJA RODADO CON TORNILLO	19	01
02	0503013541	RETENEDOR		01
03	0503013549	CUBIERTA CUBO		01
04	0503013546	TORNILLO SX MA5,8 M10X1,5X20ZA DI		04
05	0503013542	ARANDELA PRESION M10		04
06	0503013548	JUNTA CORCHO		01
07	0502040080	TUERCA R.2.1/2 UN		01
08	0503012213	PASADOR ABIERTO 1/4" X 4"		01
09	0531019986	ARANDELA PLANA		01
10	0591018279	PUNTA DEL EJE R 2. 1/2 UN (FURO 50)		01
11	0503010002	GRASERA 1800		01
12	0503013243	RODAMIENTO 32218		02
13	1882970002	GRASERA JABÓN		01

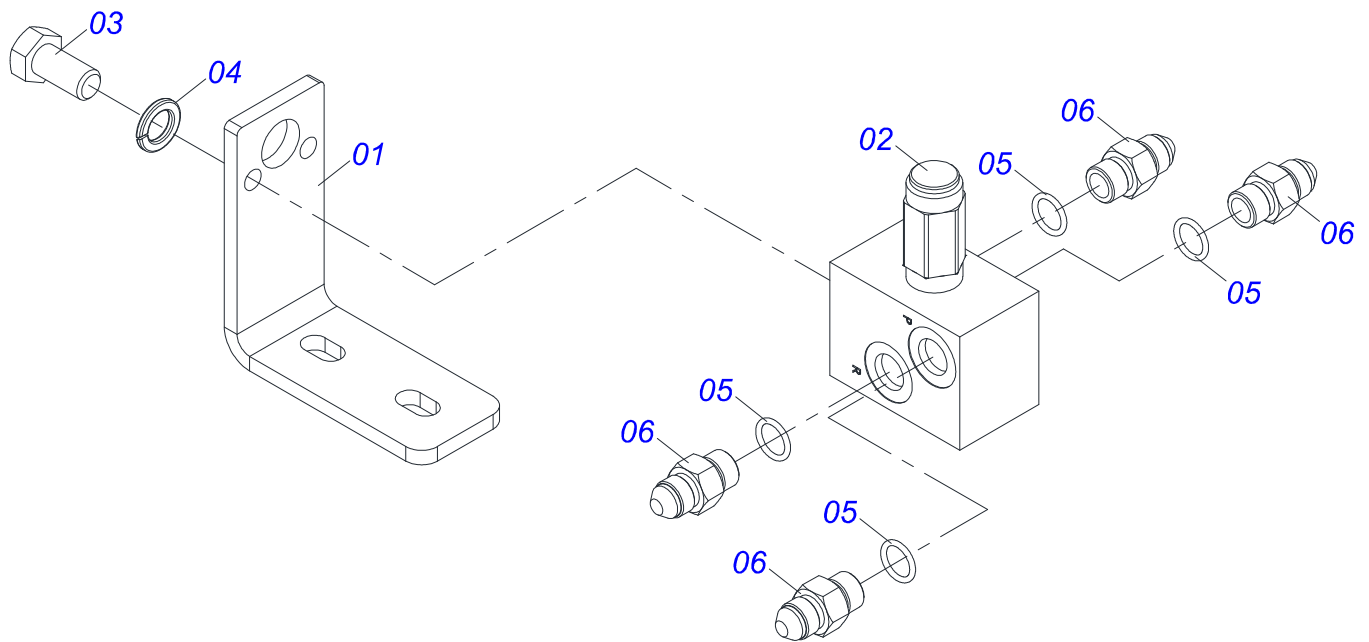


Artículo	Código	Descripción	Ver Pág.	QT
01	0502012972	CUBO		01
02	0503035269	TORNILLO CRA RDA UNF3/4 X 2.7/8 X 3.7/32 DIR R G8		10
03	0503019871	TUERCA HEXAGONAL 3/4 UNF 16FPP FLANGEADA G8 SA		10

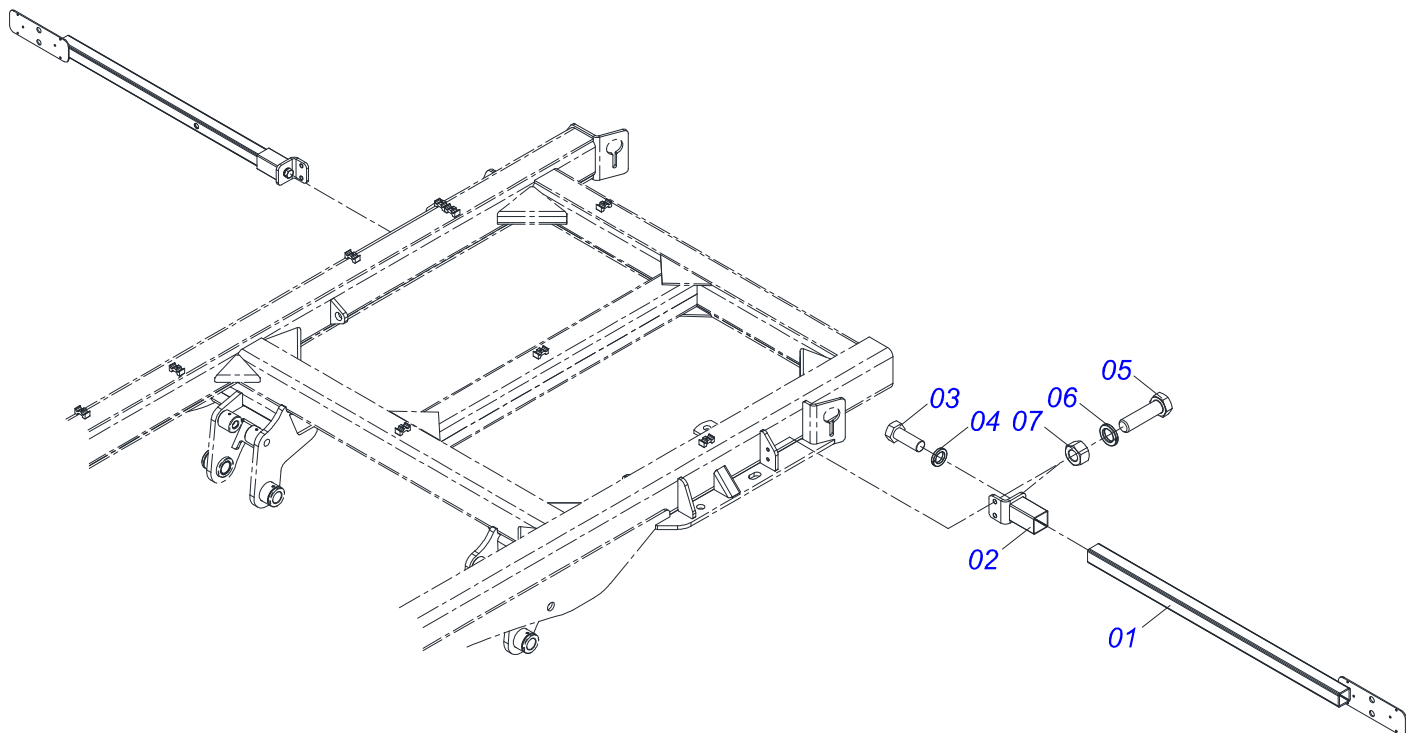




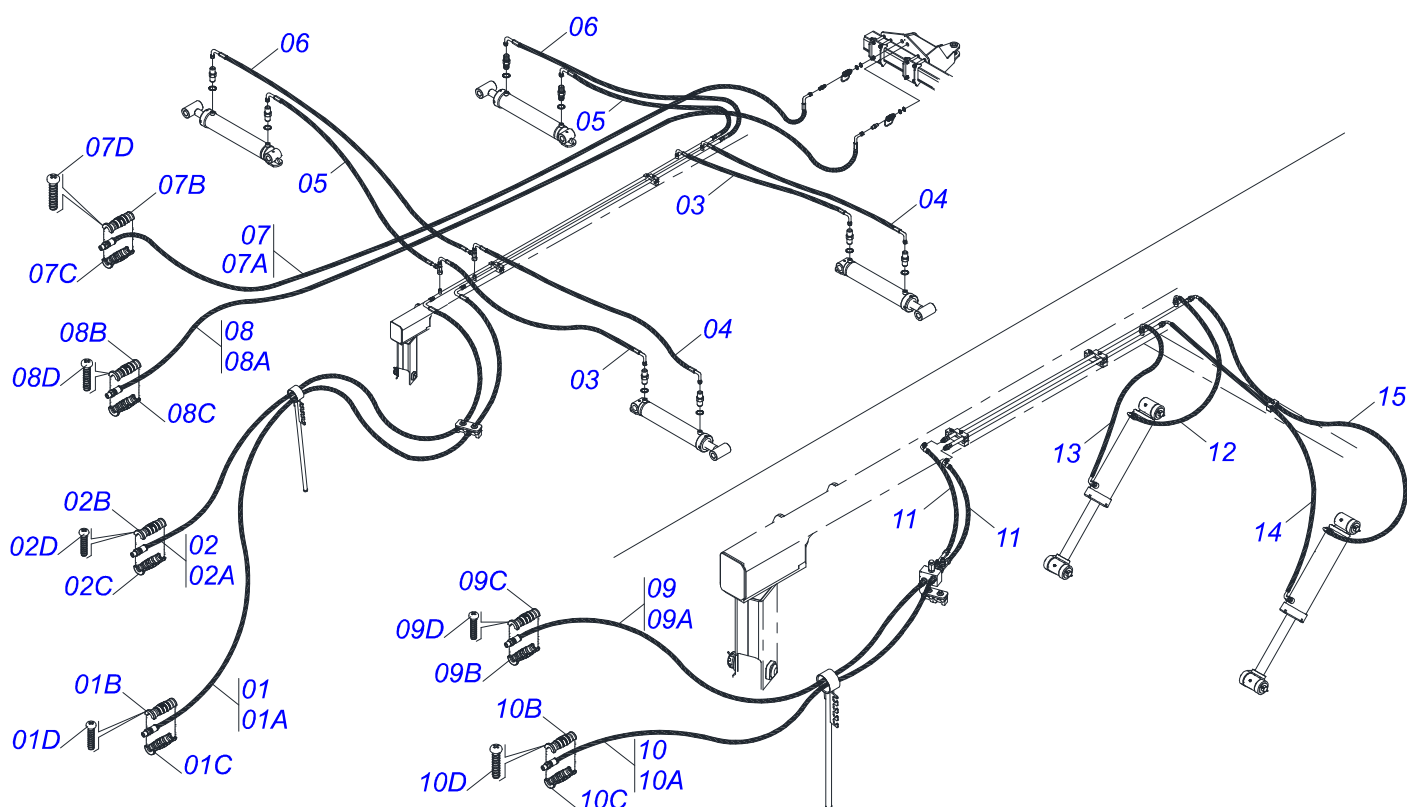
Artículo	Código	Descripción	Ver Pág.	QT
01	0531060846	CAMISA		01
02	0531060845	EXTENSOR		01
03	0561016583	CUERPO EMBOLO		01
04	0502012645	CUERPO EMBOLO		01
05	0502012646	SOPORTE ANILLOS		01
06	0503011062	ANILLO BACK-UP 8-425		01
07	0503010351	ANILLO O'RING 2-425 N 3006-9B		01
08	0503015641	ANILLO DE SLYDRING		01
09	0503015642	SELLADO U-CUP		01
10	0503015715	SELLADO SCRAPER		01
11	0502010382	TAPA MOVIL 127		01
12	0503010002	GRASERA 1800		02
13	0503030384	PLUG N-001		02
14	0503015643	ANILLO VEDACIÓN		01



Artículo	Código	Descripción	Ver Pág.	QT
01	0581011745	SOPORTE DE VÁLVULA		01
02	0503010919	VALVULA DESCARGA		01
03	0503011334	TORNILLO 3/8 UNC X 3/4 CS G.5 ZN		02
04	0503010025	ARANDELA PRESION 3/8		02
05	0503010190	ANILLO O-RING 2-114 N 3006-9B		04
06	0501010617	NIPLE 3/4"NF		04



Artículo	Código	Descripción	Ver Pág.	QT
01	0521066443	SOPORTE FIJADOR LANTERN		02
02	0521066624	FIJADOR SOPORTE LANTERN		02
03	0501010098	TORNILLO 3/4 UNC X 2		02
04	0503010023	ARANDELA PRESION 3/4 ZN		02
05	0503011082	TORNILLO 1/2" UNC X 1.3/4"		04
06	0503010019	ARANDELA PRESION 1/2"		04
07	0503010060	TUERCA HEXAGONAL 1/2 UNC G.5 ZN		04



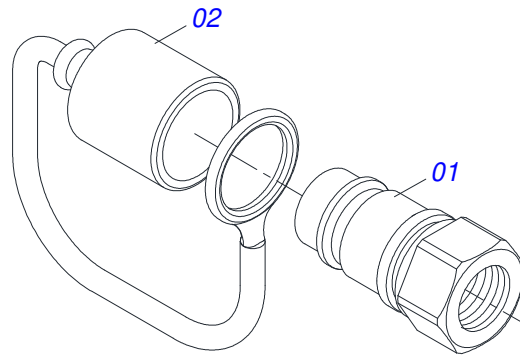
Artículo	Código	Descripción	Ver Pág.	QT
01	0521052944	MANGUERA 3/8" X 6100 TC-TM MARRON/AZUL		01
01A	0501080850	MANGUERA 3/8" X 6100 TC-TM		01
01B	0503034490	MANOPA MANGUERA HIDRÁULICA (MÁRRON)		01
01C	0503034494	MANOPA MANGUERA HIDRAULICA (AZUL)		01
01D	0503018952	TORNILLO PLASTICO PH 2,5 X 10 ZB		06
02	0521052945	MANGUERA 3/8" X 6100 TC-TM MARRON/ROJO		01
02A	0501080850	MANGUERA 3/8" X 6100 TC-TM		01
02B	0503034490	MANOPA MANGUERA HIDRÁULICA (MÁRRON)		01
02C	0503034495	MANOPA MANGUERA HIDRAULICA (ROJO)		01
02D	0503018952	TORNILLO PLASTICO PH 2,5 X 10 ZB		06
03	0501080578	MANGUERA 3/8" X 4000 TC-TC		02
04	0501080909	MANGUERA 3/8" X 4600 TC-TC		02
05	0501080450	MANGUERA 3/8" X 2200 TR-TC		02
06	0501080401	MANGUERA 3/8" X 2700 TR-TC		02
07	0521052457	MANGUERA 3/8" X 12000 TC-TM GRIS/AZUL		01
07A	0501082031	MANGUERA 3/8" X 12000 TC-TM		01
07B	0503034489	GUANTELETE MANGUERA HIDRAULICA (GRIS)		01
07C	0503034494	MANOPA MANGUERA HIDRAULICA (AZUL)		01
07D	0503018952	TORNILLO PLASTICO PH 2,5 X 10 ZB		06
08	0521052430	MANGUEIRA 3/8" X 12000 TC-TM GRIS/ROJO		01
08A	0501082031	MANGUERA 3/8" X 12000 TC-TM		01
08B	0503034489	GUANTELETE MANGUERA HIDRAULICA (GRIS)		01
08C	0503034495	MANOPA MANGUERA HIDRAULICA (ROJO)		01
08D	0503018952	TORNILLO PLASTICO PH 2,5 X 10 ZB		06
09	0531055152	MANGUERA 3/8" X 6000 TR-TM NEGRO/AZUL		01
09A	0501082444	MANGUERA 3/8" X 6000 TR-TM		01
09B	0503034492	MANOPA MANGUERA HIDRAULICA (NEGRO)		01
09C	0503034494	MANOPA MANGUERA HIDRAULICA (AZUL)		01
09D	0503018952	TORNILLO PLASTICO PH 2,5 X 10 ZB		06
10	0531055151	MANGUEIRA 3/8" X 6000 TR-TM NEGRO/ROJO		01
10A	0501082444	MANGUERA 3/8" X 6000 TR-TM		01
10B	0503034492	MANOPA MANGUERA HIDRAULICA (NEGRO)		01
10C	0503034495	MANOPA MANGUERA HIDRAULICA (ROJO)		01



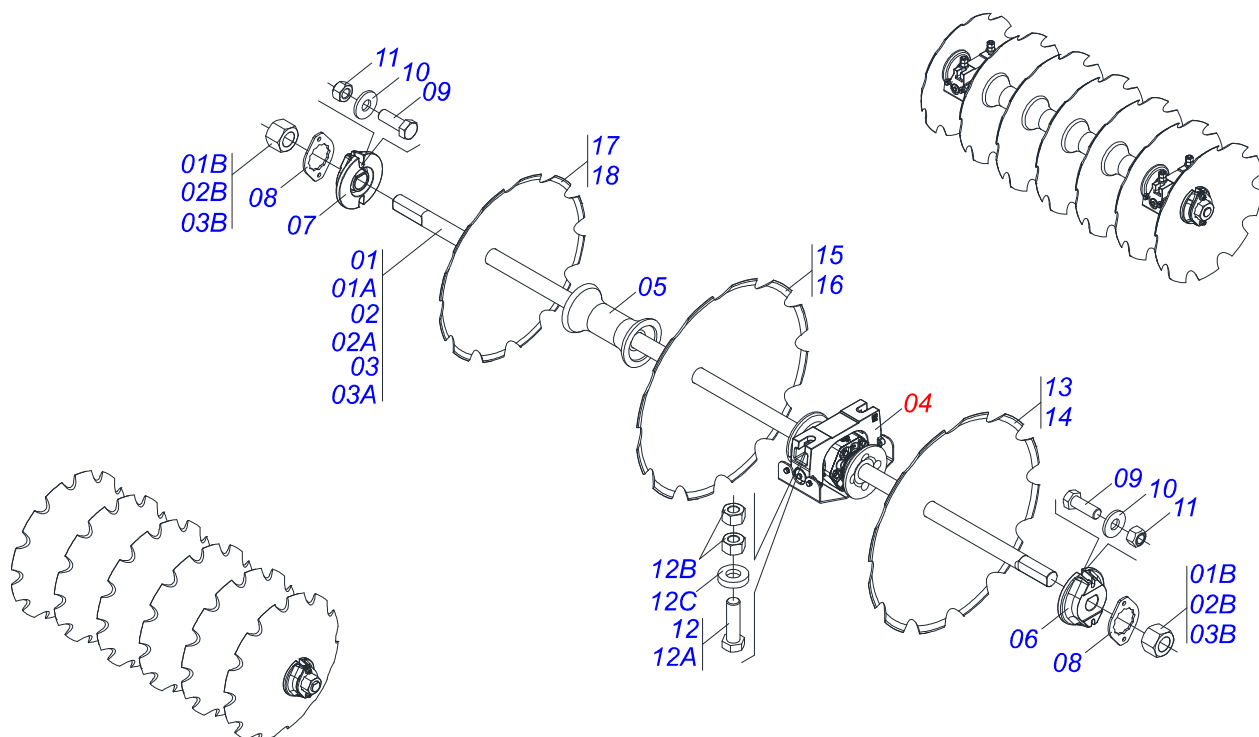
**GAPCR-HD 8013 ARTICULADA MECÁNICA – 45/49D**  
**JUEGO DE MANGUERA**

Página 23  
0521051976

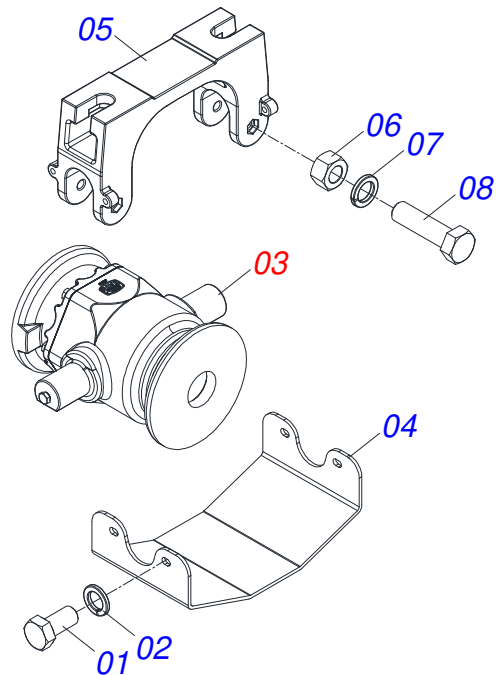
Artículo	Código	Descripción	Ver Pág.	QT
10D	0503018952	TORNILLO PLASTICO PH 2,5 X 10 ZB		06
11	0501080106	MANGUERA 3/8" X 800 TR-TR		02
12	0501080931	MANGUERA 3/8" X 1000 TC-TC		01
13	0501080065	MANGUERA 3/8" X 1200 TC-TC		01
14	0501080432	MANGUERA 3/8" X 2600 TC-TC		01
15	0501080393	MANGUERA 3/8" X 2200 TC-TC		01



Artículo	Código	Descripción	Ver Pág.	QT
01	0503011627	MACHO ENGANCHE RAP AGR 1/2 NPT		01
02	0503011882	TAPA PLASTICA ENGANCHE RAPIDO		01

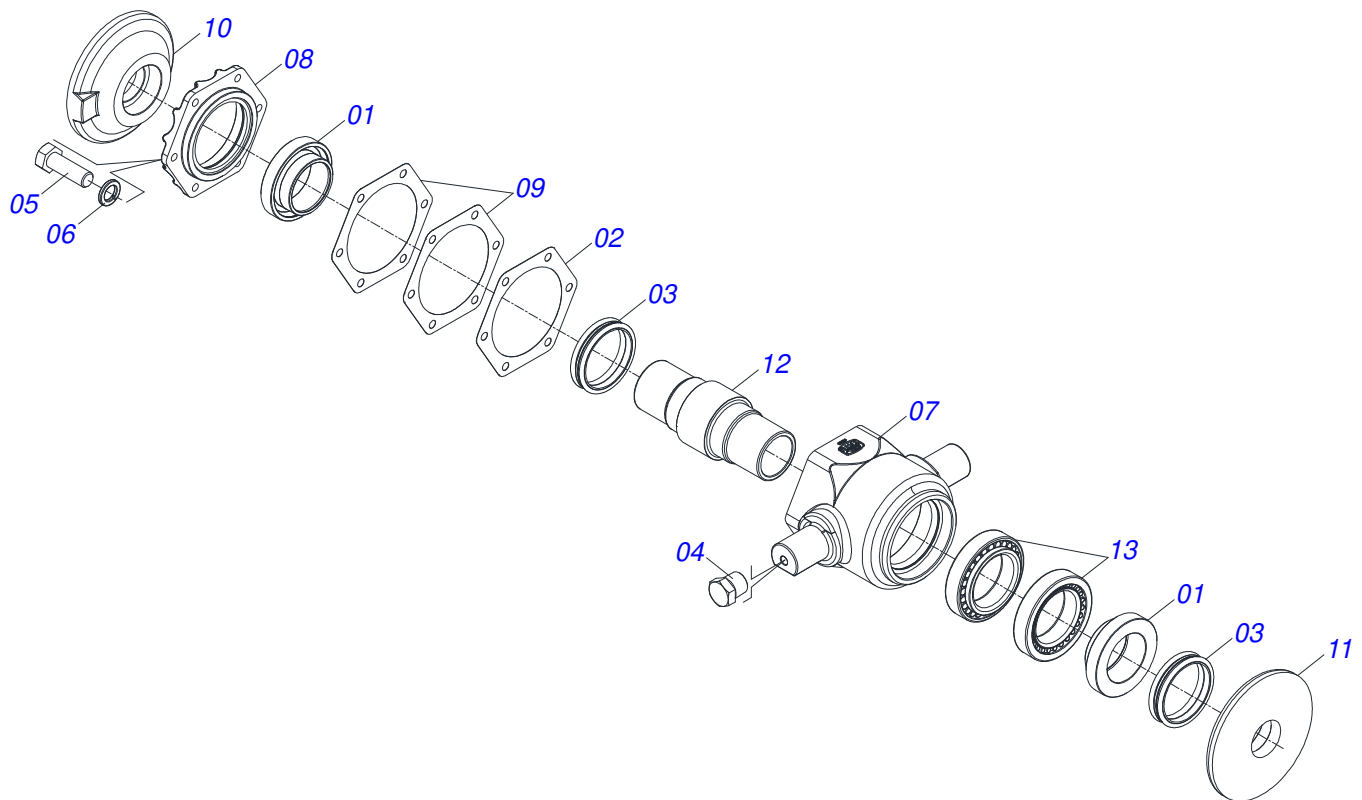


Artículo	Código	Descripción	Ver Pág.	45D	49D
01	0511042484	EJE 2.1/2" X 1990 CON TUERCA		05	07
01A	0541012129	EJE 2.1/2" X 1990		01	01
01B	0502040064	TUERCA 2.1/2 UNC 7FPP X 70 99		02	02
02	0511042483	EJE 2.1/2" X 1650 CON TUERCA		03	00
02A	0541012128	EJE 2.1/2" X 1650		01	01
02B	0502040064	TUERCA 2.1/2 UNC 7FPP X 70 99		02	02
03	0511042421	EJE 2.1/2" X 2330 CON TUERCO		00	01
03A	0541011893	EJE 2.1/2" X 2330		01	01
03B	0502040064	TUERCA 2.1/2 UNC 7FPP X 70 99		02	02
04	0531041672	CHUMACERA 330 X 2.1/2	26	16	16
05	0502011425	SEPARADOR 330 X 2.1/2"		21	25
06	0502010592	TRABA EJE INTERNO 2.1/2"		04	04
07	0502010593	TRABA EJE EXTERNO 2.1/2"		04	04
08	0541010368	TRABA TUERCA		08	08
09	0503010232	TORNILLO 5/8" UNC X 1.3/4"		32	32
10	0501012140	ARANDELA PLANA 16,50 X 40 X 4,00 ZN		32	32
11	0503012412	TUERCA DE CIERRE 5/8" UNC S		32	32
12	0531040741	TORNILLO 1.1/4 UNC X 5 C S COMPLETO		32	32
12A	0503011347	TORNILLO 1.1/4" UNC X 5"		01	01
12B	0501010087	TUERCA 1.1/4"		02	02
12C	0571010448	BUJE 32,50 X 75 X 16		01	01
13	0602048063	DR 36 X 9,00 C130AF04FR2.9/16 12R		44	48
14	0602046001	DR 34 X 9,00 C120AF04FR2.9/16 12R		44	48
15	0602044033	DR 32 X 9,00 C115AF04FR2.9/16 10R		44	48
16	0602044155	DISCO REC 32 X 9		01	01
17	0602037127	DR 28 X 9,00 C102AF04FR2.9/16 10R		01	01
18	0602033922	DISCO RECORTADO 26X7,5 (D082) 10REC TATU		01	01



Artículo	Código	Descripción	Ver Pág.	QT
01	0503010834	TORNILLO 1/2 UNC X 1		04
02	0503010019	ARANDELA PRESION 1/2"		04
03	0531053201	CHUMACERA	27	01
04	0591011532	TAPA DE CHUMACERA OSCILANTE		01
05	0502013022	SOPORTE DE RODAMIENTO OSCILANTE CENTRAL		01
06	0503010013	TUERCA HEXAGONAL 5/8 UNC G.5 ZN		02
07	0503010027	ARANDELA PRESION 5/8		02
08	0503010480	TORNILLO 5/8" UNC X 4.3/4"		02





Artículo	Código	Descripción	Ver Pág.	QT
01	0502040119	ALOJAMIENTO RETEN C/ BUCHA		02
02	0503035599	JUNTA SELLADO 205 X 160,5 X 0,20		01
03	0503030029	RETENEDOR LP JB-259		02
04	0503010856	TAPON R 3/8 BSPT		02
05	0503010920	TORNILLO 1/2 UNC X 1.1/2 C S G.5 ZN		06
06	0503011440	ARANDELA PRESION		06
07	0502013021	CAJA DE CHUMACERA		01
08	0502013005	TAPA CAJA CHUMACERA		01
09	0503035600	JUNTA SELLADO 205 X 160,5 X 0,40		02
10	0502012239	APOYO EXT DISC CHUMACERA		01
11	0502012238	APOYO INT DICO CHUMACERA		01
12	0502040204	EJE		01
13	0503010482	RODAMIENTO 594A/592A		02





**MARCHESAN**

**Publicaciones Técnicas | Elaboración y Revisión**  
LUIZ CANDIDO

[www.marchesan.com.br](http://www.marchesan.com.br)

