

RASTRA ARADORA

GAPCR-HD 8013 - RÍGIDA MECÁNICA - 29/31/33/35/37D

Código: 0501093753

Serie: S-1123

Revisión: 00

Fecha de Revisión: MAYO/2024

CATALOGO DE PARTES



MARCHESAN



PRODUCTOS

Código	Descripción
0102060516	GAPCR-HD 8013 29 X 32 X 9,00 DR DMO E 2.1/2 MEC C/ET S-1123
0102060519	GAPCR-HD 8013 29 X 32 X 9,00 DR DMO E 2.1/2 MEC S/ET S-1123
0102060517	GAPCR-HD 8013 29 X 34 X 9,00 DR DMO E 2.1/2 MEC C/ET S-1123
0102060520	GAPCR-HD 8013 29 X 34 X 9,00 DR DMO E 2.1/2 MEC S/ET S-1123
0102060518	GAPCR-HD 8013 29 X 36 X 9,00 DR DMO E 2.1/2 MEC C/ET S-1123
0102060521	GAPCR-HD 8013 29 X 36 X 9,00 DR DMO E 2.1/2 MEC S/ET S-1123
0102060530	GAPCR-HD 8013 31 X 32 X 9,00 DR DMO E 2.1/2 MEC C/ET S-1123
0102060591	GAPCR-HD 8013 31 X 32 X 9,00 DR DMO E 2.1/2 MEC C/ET S/PN S-1123
0102060533	GAPCR-HD 8013 31 X 32 X 9,00 DR DMO E 2.1/2 MEC S/ET S-1123
0102060531	GAPCR-HD 8013 31 X 34 X 9,00 DR DMO E 2.1/2 MEC C/ET S-1123
0102060534	GAPCR-HD 8013 31 X 34 X 9,00 DR DMO E 2.1/2 MEC S/ET S-1123
0102060532	GAPCR-HD 8013 31 X 36 X 9,00 DR DMO E 2.1/2 MEC C/ET S-1123
0102060481	GAPCR-HD 8013 31 X 36 X 9,00 DR DMO E 2.1/2 MEC C/ET S/PN S-1123
0102060535	GAPCR-HD 8013 31 X 36 X 9,00 DR DMO E 2.1/2 MEC S/ET S-1123
0102060544	GAPCR-HD 8013 33 X 32 X 9,00 DR DMO E 2.1/2 MEC C/ET S-1123
0102060537	GAPCR-HD 8013 33 X 32 X 9,00 DR DMO E 2.1/2 MEC S/ET S-1123
0102060545	GAPCR-HD 8013 33 X 34 X 9,00 DR DMO E 2.1/2 MEC C/ET S-1123
0102060547	GAPCR-HD 8013 33 X 34 X 9,00 DR DMO E 2.1/2 MEC S/ET S-1123
0102060546	GAPCR-HD 8013 33 X 36 X 9,00 DR DMO E 2.1/2 MEC C/ET S-1123
0102060603	GAPCR-HD 8013 33 X 36 X 9,00 DR DMO E 2.1/2 MEC C/ET S/PN S-1123
0102060548	GAPCR-HD 8013 33 X 36 X 9,00 DR DMO E 2.1/2 MEC S/ET S-1123
0102060555	GAPCR-HD 8013 35 X 32 X 9,00 DR DMO E 2.1/2 MEC C/ET S-1123
0102060558	GAPCR-HD 8013 35 X 32 X 9,00 DR DMO E 2.1/2 MEC S/ET S-1123
0102060556	GAPCR-HD 8013 35 X 34 X 9,00 DR DMO E 2.1/2 MEC C/ET S-1123
0102060559	GAPCR-HD 8013 35 X 34 X 9,00 DR DMO E 2.1/2 MEC S/ET S-1123
0102060557	GAPCR-HD 8013 35 X 36 X 9,00 DR DMO E 2.1/2 MEC C/ET S-1123
0102060477	GAPCR-HD 8013 35 X 36 X 9,00 DR DMO E 2.1/2 MEC C/ET S/PN S-1123
0102060560	GAPCR-HD 8013 35 X 36 X 9,00 DR DMO E 2.1/2 MEC S/ET S-1123
0102060567	GAPCR-HD 8013 37 X 32 X 9,00 DR DMO E 2.1/2 MEC C/ET S-1123
0102060570	GAPCR-HD 8013 37 X 32 X 9,00 DR DMO E 2.1/2 MEC S/ET S-1123

ATENCIÓN: IMPORTANTE

Marchesan S.A. se reserva el derecho de perfeccionar y/o cambiar las características técnicas de sus productos, sin previo aviso y sin la obligación de proceder con los ya comercializados y sin conocimiento previo del revendedor o consumidor. Las fotos son únicamente ilustrativas.



PRODUCTOS

0102060568	GAPCR-HD 8013 37 X 34 X 9,00 DR DMO E 2.1/2 MEC C/ET S-1123
0102060571	GAPCR-HD 8013 37 X 34 X 9,00 DR DMO E 2.1/2 MEC S/ET S-1123
0102060569	GAPCR-HD 8013 37 X 36 X 9,00 DR DMO E 2.1/2 MEC C/ET S-1123
0102060476	GAPCR-HD 8013 37 X 36 X 9,00 DR DMO E 2.1/2 MEC C/ET S/PN S-1123
0102060608	GAPCR-HD 8013 37 X 36 X 9,00 DR DMO E 2.1/2 MEC C/ET S/PN USA S-1123
0102060572	GAPCR-HD 8013 37 X 36 X 9,00 DR DMO E 2.1/2 MEC S/ET S-1123

ATENCIÓN: IMPORTANTE

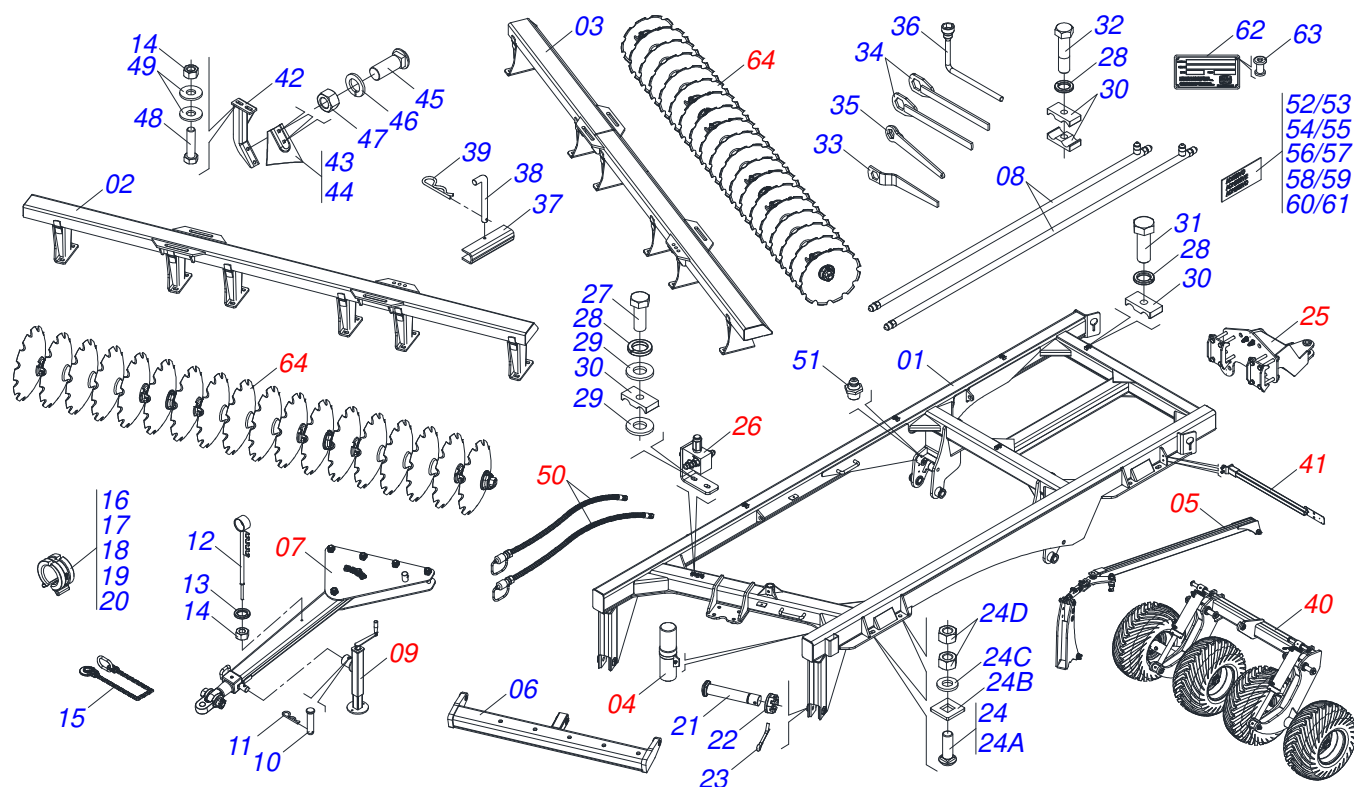
Marchesan S.A. se reserva el derecho de perfeccionar y/o cambiar las características técnicas de sus productos, sin previo aviso y sin la obligación de proceder con los ya comercializados y sin conocimiento previo del revendedor o consumidor. Las fotos son únicamente ilustrativas.



MARCHESAN

ÍNDICE

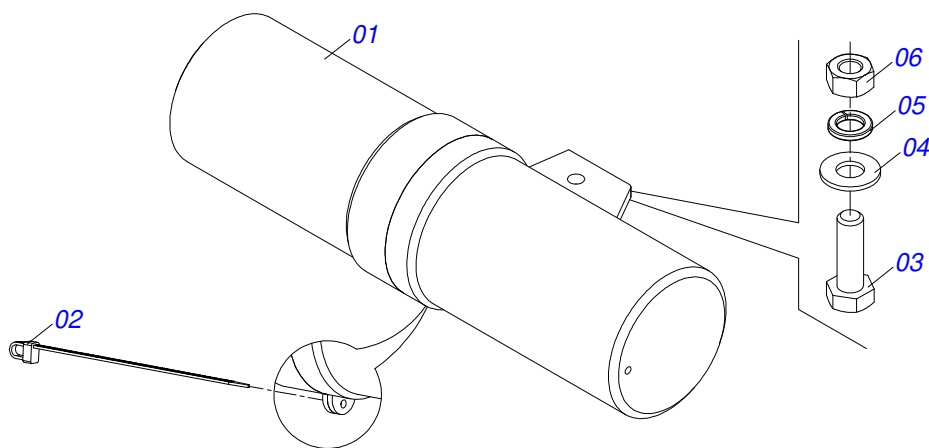
0909097215	CHASIS COMPLETO - 29/31/33/35/37D	1
0521052190	CONJUNTO PUERTA MANUAL	2
0909094820	CONJUNTO ARTICULADOR BARRA DE TIRO	3
0511059199	EXTENSOR REGULADOR DE BARRA ESTABILIZADORA	4
0521041823	BARRA TRACCION COMPLETA (PIN 3")	5
0531040171	ENGANCHE COMPLETO	6
0511048088	GATO COMPLETO	7
0909092741	KIT DE ENGANCHE TRASERO	8
0501053835	HEMBRA ENGANCHE RAP 1/2 NPT	9
0511059196	VALVULA COMPLETA	10
0909097217	CONJUNTO RUEDA TRANSPORTE	11
0521051832	CILINDRO HIDRAULICO 53,98 X 114,30 X 654 X 346	12
0501056467	RODADO SIN NEUMATICO	13
0531051143	RUEDA SIN NEUMÁTICO 11.25INX8.62INX10F (HOLE 50)	14
0501111042	CAJA RODADO CON TORNILLO	15
0503060102	RUEDA CON NEUMÁTICO	16
0503063403	RUEDA CON NEUMÁTICO 400/60 - 14L IZQUIERDO	17
0909093685	CONJUNTO DE FIJACIÓN DE LANTERNA	18
0909094850	CIRCUITO HIDRAULICO	19
0909094849	CIRCUITO HIDRAULICO CON ENGATE TRASERO	20
0501053834	ACOPLAMIENTO RAPIDO MACHO	21
0909097216	SECCIÓN DE DISCOS - 29/31/33/35/37D	22
0531041672	CHUMACERA 330 X 2.1/2	23
0531053201	CHUMACERA	24



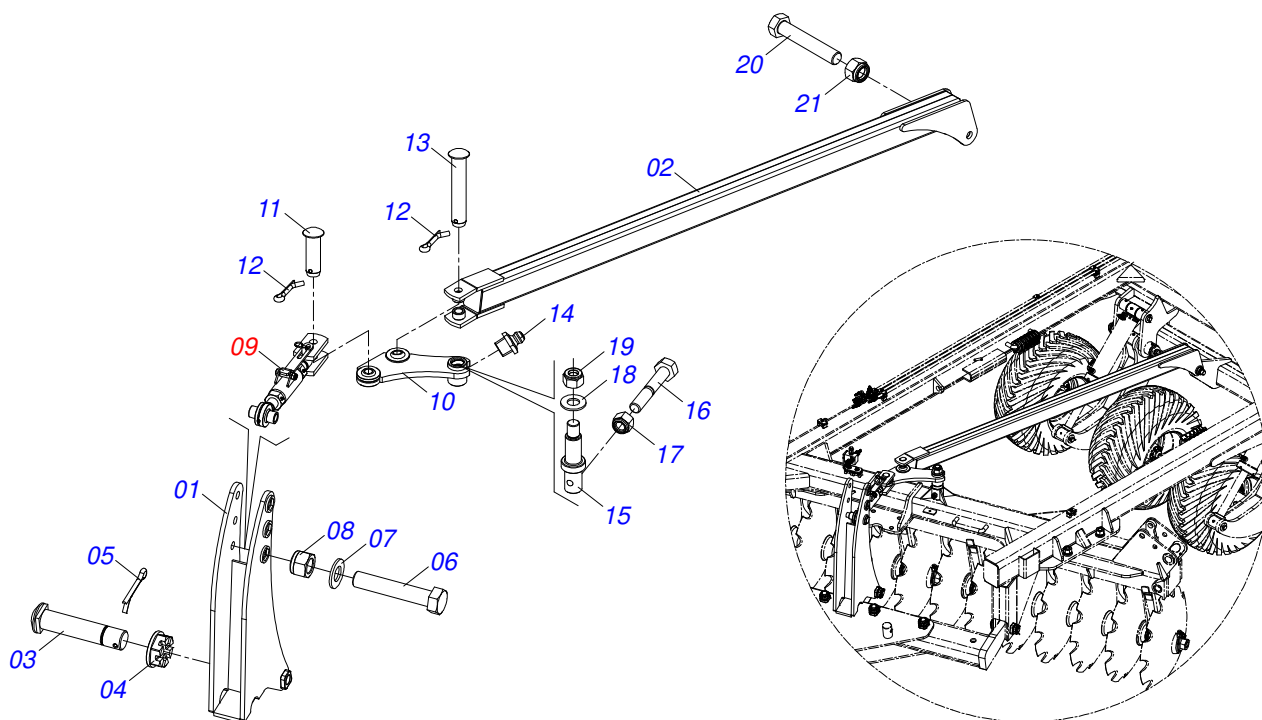
Artículo	Código	Descripción	Ver Pág.	029	031	033	035	037
01	0521068243	CHASIS		001	001	001	001	001
02	0521062732	CHASIS DELANTERO - 29D		001	000	000	000	000
02..	0511066577	CHASIS DELANTERO - 31D		000	001	000	000	000
02...	0521062726	CHASIS DELANTERO - 33D		000	000	001	000	000
02....	0521062724	CHASIS DELANTERO - 35D		000	000	000	001	000
02.....	0511066623	CHASIS DELANTERO - 37D		000	000	000	000	001
03	0521062733	CHASIS TRASERO - 29D		001	000	000	000	000
03.	0511066578	CHASIS TRASERO - 31D		000	001	000	000	000
03..	0521062727	CHASIS TRASERO - 33D		000	000	001	000	000
03...	0521062725	CHASIS TRASERO - 35D		000	000	000	001	000
03....	0521066747	CHASIS TRASERO - 37D		000	000	000	000	001
04	0521052190	CONJUNTO PUERTA MANUAL	2	001	001	001	001	001
05	0909094820	CONJUNTO ARTICULADOR BARRA DE TIRO	3	001	001	001	001	001
06	0521068250	BARRA ENGATE		001	001	001	001	001
07	0521041823	BARRA TRACCION COMPLETA (PIN 3")	5	001	001	001	001	001
08	0521066937	CONDUCTO ACEITE DISTRIBUIDOR		002	002	002	002	002
09	0511048088	GATO COMPLETO	7	001	001	001	001	001
10	0561014251	EJE UNION		001	001	001	001	001
11	0503030012	PASADOR (GRAPA DE SUJECION)		001	001	001	001	001
12	0531061120	SOPORTE MANGUERA		001	001	001	001	001
13	0503010023	ARANDELA PRESION 3/4 ZN		006	006	006	006	006
14	0503010014	TUERCA HEXAGONAL 3/4 UNC (PESADA) G.5 ZN		062	066	070	074	078
15	0503013150	CADENA 1300 X 3/8		001	001	001	001	001
16	0501047895	TOPE 25		004	004	004	004	004
17	0501047885	TOPE 30		002	002	002	002	002
18	0501047886	TOPE 35		002	002	002	002	002
19	0501047887	TOPE 40		002	002	002	002	002
20	0501047888	TOPE 45		002	002	002	002	002
21	0541014119	EJE UNION		002	002	002	002	002
22	0501011301	TUERCA 1.1/2 UNC 6FPP 2.5/16		002	002	002	002	002
23	0503010010	PASADOR ABIERTO 1/4 X 2.1/2		002	002	002	002	002
24	0521040349	TORNILLO 1.1/4 UNC X 5.3/4		008	008	008	008	008
24A	0501010954	TORNILLO 1.1/4 UNC X 5.3/4		001	001	001	001	001



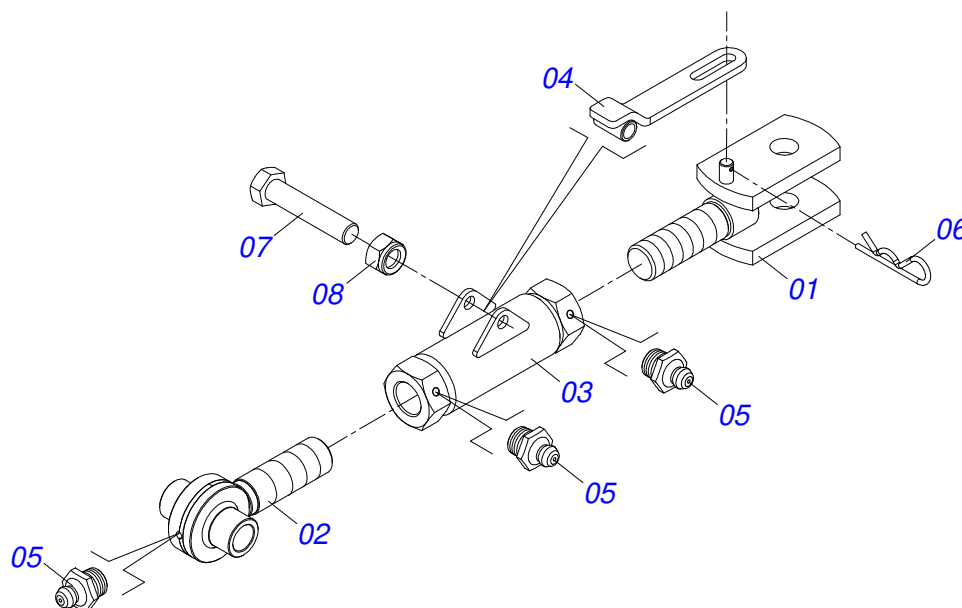
Artículo	Código	Descripción	Ver Pág.	029	031	033	035	037
24B	0571010449	TRABA TORNILLO		001	001	001	001	001
24C	0571010448	BUJE 32,50 X 75 X 16		001	001	001	001	001
24D	0501010087	TUERCA 1.1/4		002	002	002	002	002
25	0909092741	KIT DE ENGANCHE TRASERO	8	001	001	001	001	001
26	0511059196	VALVULA COMPLETA	10	001	001	001	001	001
27	0503011173	TORNILLO 7/16" UNC X 2"		002	002	002	002	002
28	0503010180	ARANDELA PRESION 7/16"		007	007	007	007	007
29	0501012803	ARANDELA PLANA		004	004	004	004	004
30	0502010477	CUERPO SUPERIOR PRESILLA		009	009	009	009	009
31	0503011135	TORNILLO		003	003	003	003	003
32	0503011103	TORNILLO 7/16" UNC X 2.1/2"		002	002	002	002	002
33	0501011432	LLAVE 1.1/2 E 1.5/8 CABO PLANO		001	001	001	001	001
34	0501061044	CLAVE 2.1/8 E 2.1/2 CABO PLANO		002	002	002	002	002
35	0521062858	CLAVE TUERCA 1.1/4"		001	001	001	001	001
36	0503016137	CLAVE 1.1/4 CABO CILINDRICO		001	001	001	001	001
37	0561016693	TRABA TRANSPORTE		002	002	002	002	002
38	0541016844	FIJADOR TRABA		002	002	002	002	002
39	0503030285	PASADOR (GRAPA DE SUJECION)		002	002	002	002	002
40	0909097217	CONJUNTO RUEDA TRANSPORTE	11	001	001	001	001	001
41	0909093685	CONJUNTO DE FIJACIÓN DE LANTERNA	18	001	001	001	001	001
42	0511064771	SOPORTE LIMPIADOR DELANTEIRO		029	031	033	035	037
43	0521013678	LIMPADOR DELANTEIRO		014	015	016	017	018
44	0521013679	LIMPADOR TRASERO		015	016	017	018	019
45	0503012195	TUERCA 5/8" UNC		058	062	066	070	074
46	0503010027	ARANDELA PRESION 5/8		058	062	066	070	074
47	0503010013	TUERCA HEXAGONAL 5/8 UNC G.5 ZN		058	062	066	070	074
48	0501010500	TORNILLO 3/4" UNC X 3"		058	062	066	070	074
49	0541010763	ARANDELA PLANA		116	124	132	140	148
50	0909094850	CIRCUITO HIDRAULICO	19	001	001	001	001	001
50.	0909094849	CIRCUITO HIDRAULICO CON ENGATE TRASERO	20	001	001	001	001	001
51	0503010002	GRASERA 1800		008	008	008	008	008
52	0503034064	ETIQUETA ADHESIVA GAPCR HD 8013		002	002	002	002	002
53	0503033428	ETIQUETA ADHESIVA TATU 120 X 160		001	001	001	001	001
54	0503031428	ETIQUETA ADHESIVA ATENCION LEA EL MANUAL		001	001	001	001	001
55	0503031738	ETIQUETA ADHESIVA		001	001	001	001	001
56	0503031827	ETIQUETA ADHESIVA PARA LUBRICACION Y REAPRIETE DIARIO		001	001	001	001	001
57	0503034078	ETIQUETA ADHESIVA PUNTOS DE ELEVACIÓN		004	004	004	004	004
58	0503034499	ETIQUETA ADHESIVA		001	001	001	001	001
59	0503033038	EMBLEMA PELIGRO		001	001	001	001	001
60	0503031739	ETIQUETA ADHESIVA PELIGRO		001	001	001	001	001
61	0503031087	ETIQUETA ADHESIVA AUTO CONTROLE APROBADO		001	001	001	001	001
62	0503034003	ETIQUETA IDENTIFICACIÓN ALUMINIO		001	001	001	001	001
63	0503010001	REMACHE POP		004	004	004	004	004
64	0909097216	SECCIÓN DE DISCOS - 29/31/33/35/37D	22	001	001	001	001	001



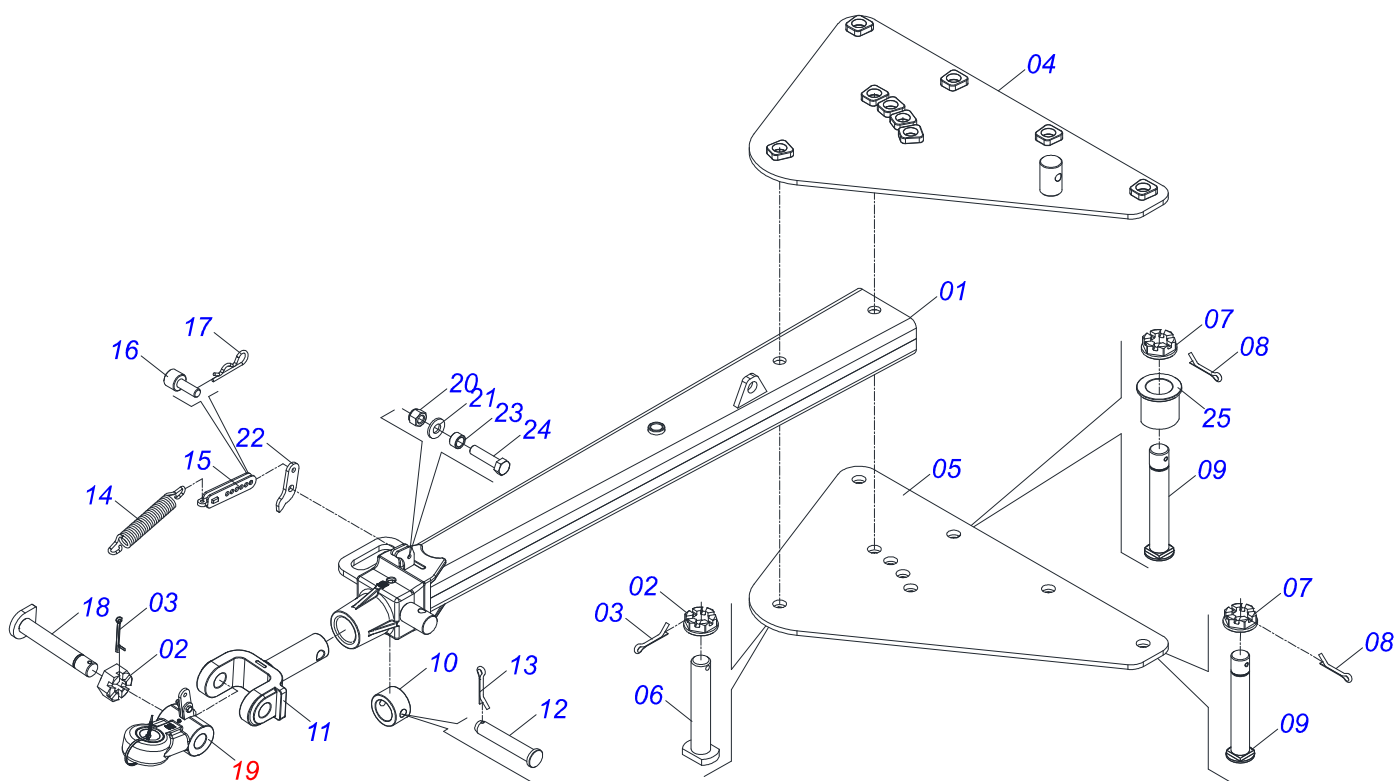
Artículo	Código	Descripción	Ver Pág.	QT
01	0503060100	PUERTA MANUAL INSTRUCCIONES		01
02	0503010267	ABRAZADERA NYLON		01
03	0503010363	TORNILLO 5/16 UNC X 1 C S G.2 ZN		01
04	0501010694	ARANDELA PLANA		01
05	0503010179	ARANDELA PRESSION 5/16 ZN 1K01528		01
06	0503010337	TUERCA 5/16		01



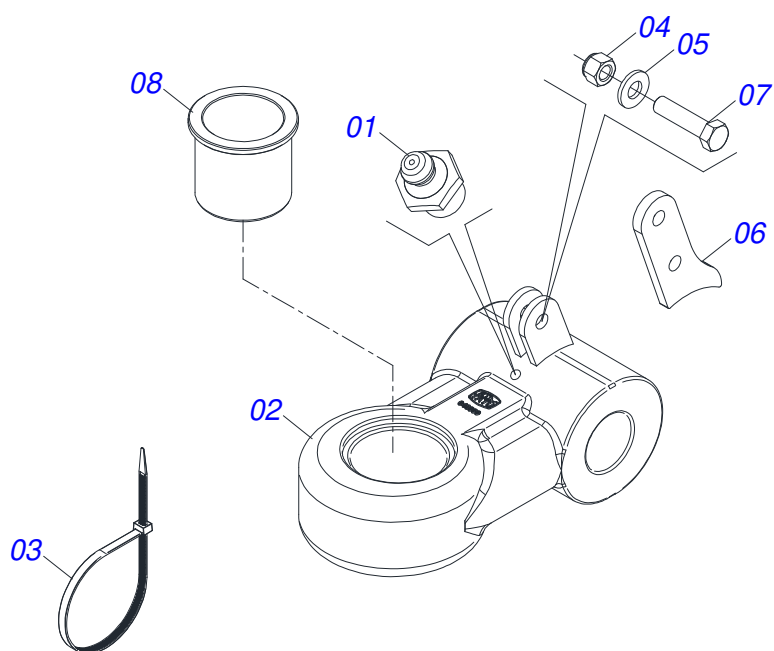
Artículo	Código	Descripción	Ver Pág.	QT
01	0521066758	ARTICULADOR CABEZAL		01
02	0521066759	BARRA ESTABILIZADORA		01
03	0521012053	EJE 37,50 X 220		01
04	0501011301	TUERCA 1.1/2 UNC 6FPP 2.5/16		01
05	0503010010	PASADOR ABIERTO 1/4 X 2.1/2		01
06	0521017351	TORNILLO 1.1/4" UN X 8"		01
07	0501017779	ARANDELA PLANA		01
08	0503010817	TUERCA AUTOBLOCANTE 1.1/4		01
09	0511059199	EXTENSOR REGULADOR DE BARRA 4 ESTABILIZADORA		01
10	0521066960	ARTICULADOR BARRA ESTABILIZADORA		01
11	0521010780	EJE UNION 31,75 X 115		01
12	0503010523	PASADOR ABIERTO 1/4 X 2		02
13	0581811919	EJE DE CONEXIONES		01
14	0503010002	GRASERA 1800		01
15	0581011775	EJE PIVOTANTE ARTICULADOR BARRA ESTABILIZADORA		01
16	0501010216	TORNILLO 3/4 UNC X 4.1/2 C S G.5 ZN		01
17	0503011075	TUERCA 3/4		01
18	0501010287	ARANDELA PLANA		01
19	0503010290	TUERCA 1.1/2" UNF		01
20	0503013321	TORNILLO 1.1/4 UNF X 7 C S G.8 ZN		01
21	0503010817	TUERCA AUTOBLOCANTE 1.1/4		01



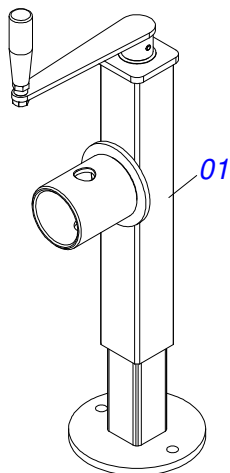
Artículo	Código	Descripción	Ver Pág.	QT
01	0521066962	PIN EXTENSOR C/O. R.1.3/4 IZQUIERDO		01
02	0521066965	PINO EXTENSOR TUERCA R.1.3/4 UNC DEREITO		01
03	0521066963	TUERCA AJUSTE R.1.3/4 UNC (245)		01
04	0521066964	PALANCA REGULADOR EXTENSOR ESTABILIZADOR		01
05	0503010002	GRASERA 1800		03
06	0503030285	PASADOR (GRAPA DE SUJECION)		01
07	0503010806	TORNILLO 5/8" UN X 3"		01
08	0503010878	TUERCA 5/8" UNF		01



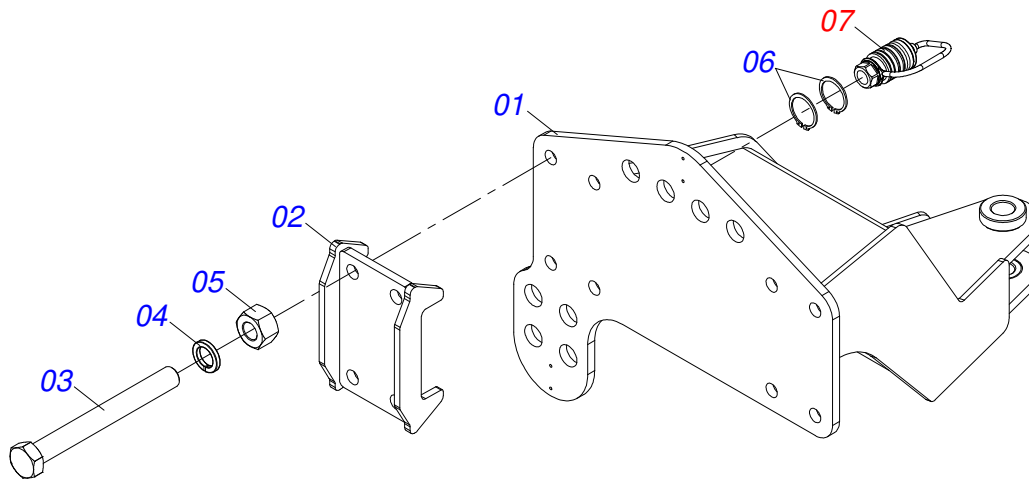
Artículo	Código	Descripción	Ver Pág.	QT
01	0521068249	BARRA TRACCION (EJE 2)		01
02	0502040558	TUERCA CASTILLO 2		02
03	0503010074	PASADOR ABIERTO 3/8 X 4"		02
04	0521068246	PLACA SUPERIOR (EJE 2)		01
05	0521068247	PLACA INFERIOR (EJE 2)		01
06	0521068248	EJE UNION CON TRABA		01
07	0501811301	TUERCA CASTILLO		05
08	0503010010	PASADOR ABIERTO 1/4 X 2.1/2		05
09	0521811880	EJE UNION 37,50 X 230 X PQ R.1./2		05
10	0502040263	ANILLO TRABA ENGANCHE		01
11	1902040897	ENGANCHE TRACTOR		01
12	0561017306	EJE UNION		01
13	0503010523	PASADOR ABIERTO 1/4 X 2		01
14	0503031741	RESORTE TRACCION 45.0 X 290 X 7.0		01
15	0531061607	REGULADOR RESORTE		01
16	0591014558	EJE FIJADOR REGULADOR RESORTE		01
17	0503030285	PASADOR (GRAPA DE SUJECION)		01
18	0531061122	EJE ARTICULADOR		01
19	0531040171	ENGANCHE COMPLETO	6	01
20	0503010589	TUERCA 1/2 UNC		01
21	0501010937	ARANDELA PLANA 13,50 X 28 X 3,00		01
22	0591014554	SOPORTE TRASERO FIJACION RESORTE		01
23	0591014552	BUJE		01
24	0503010740	TORNILLO 1/2 UNC X 2 CS G.5 ZN		01
25	0591013086	BUJE		01



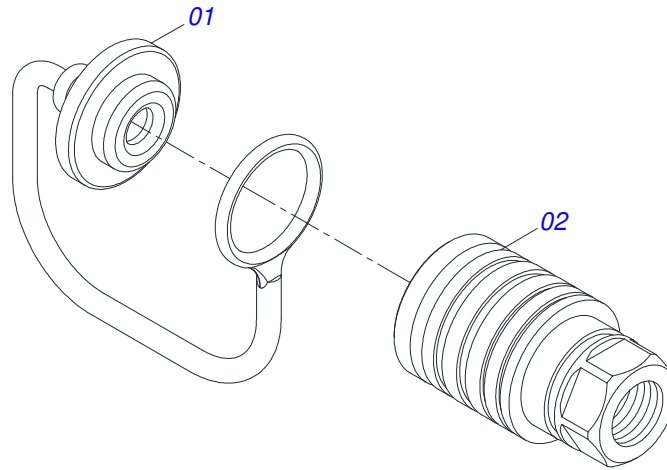
Artículo	Código	Descripción	Ver Pág.	QT
01	0503010002	GRASERA 1800		01
02	0531061121	ENGANCHE		01
03	0503018829	ABRAZADERA DE NYLON		01
04	0503010589	TUERCA 1/2 UNC		01
05	0501010937	ARANDELA PLANA 13,50 X 28 X 3,00		01
06	0591014555	SOPORTE DELANTERO FIJACION RESORTE		01
07	0503010740	TORNILLO 1/2 UNC X 2 CS G.5 ZN		01
08	0591013448	BUJE		01



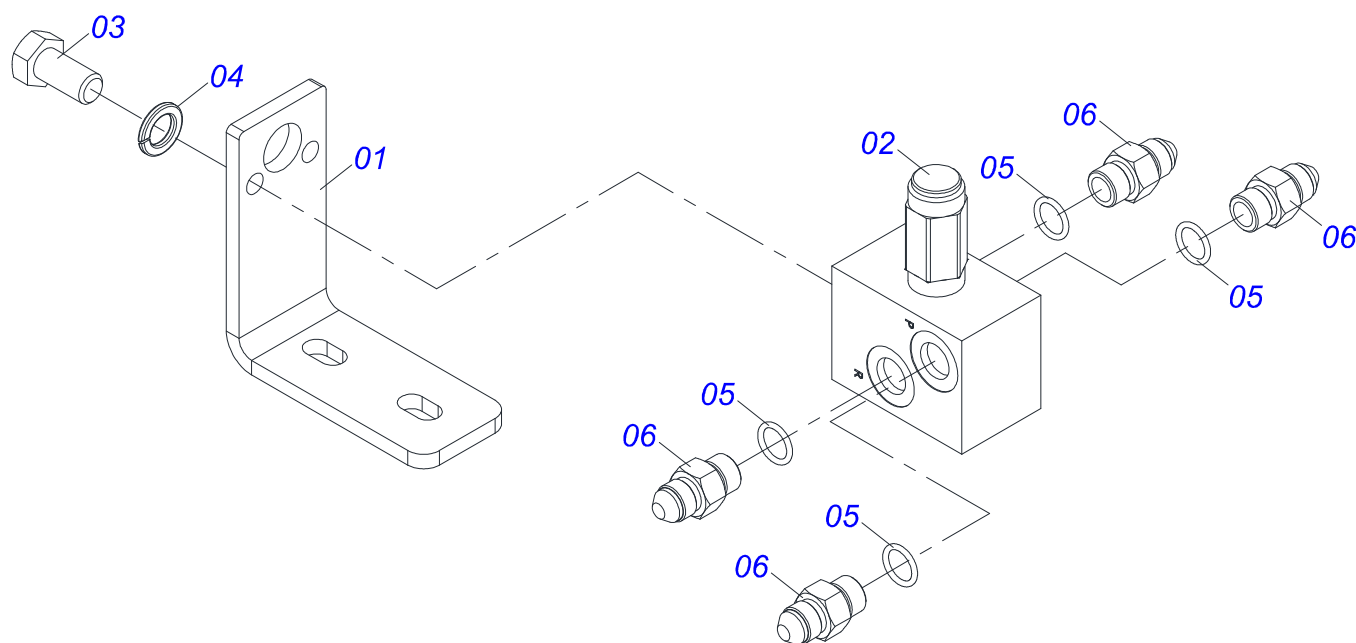
Artículo	Código	Descripción	Ver Pág.	QT
01	0503062227	GATO COMPLETO		01



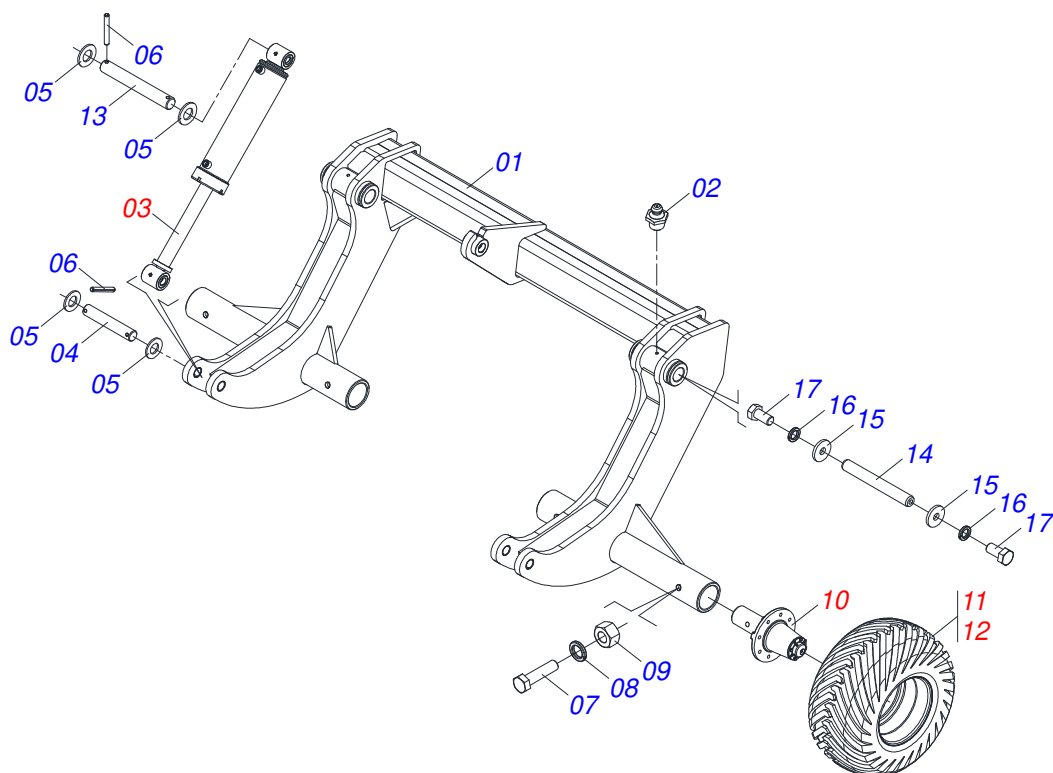
Artículo	Código	Descripción	Ver Pág.	QT
01	0521065966	ENGANCHE TRASERO		01
02	0521065965	GARRA FIJADOR		02
03	0501010064	TORNILLO 1" UNC X 9"		08
04	0503010012	ARANDELA PRESION 1"		08
05	0501010059	TUERCA 1.5/8		08
06	0503010217	ANILLO TENSOR 501040 (PARA EJE)		04
07	0501053835	HEMBRA ENGANCHE RAP 1/2 NPT	9	02



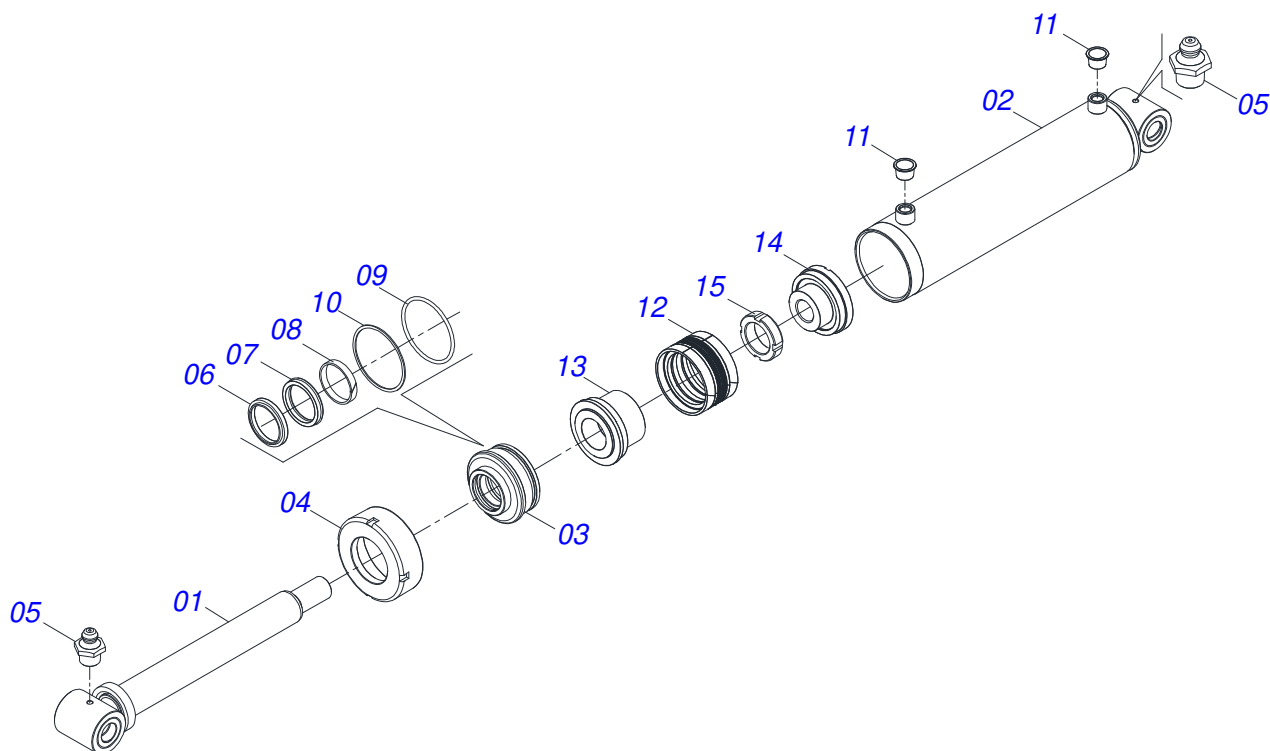
Artículo	Código	Descripción	Ver Pág.	QT
01	0503011883	TAPA DE PLÁSTICO		01
02	0503011628	HEMBRA ENGANCHE RAP AGR 1/2NPT		01



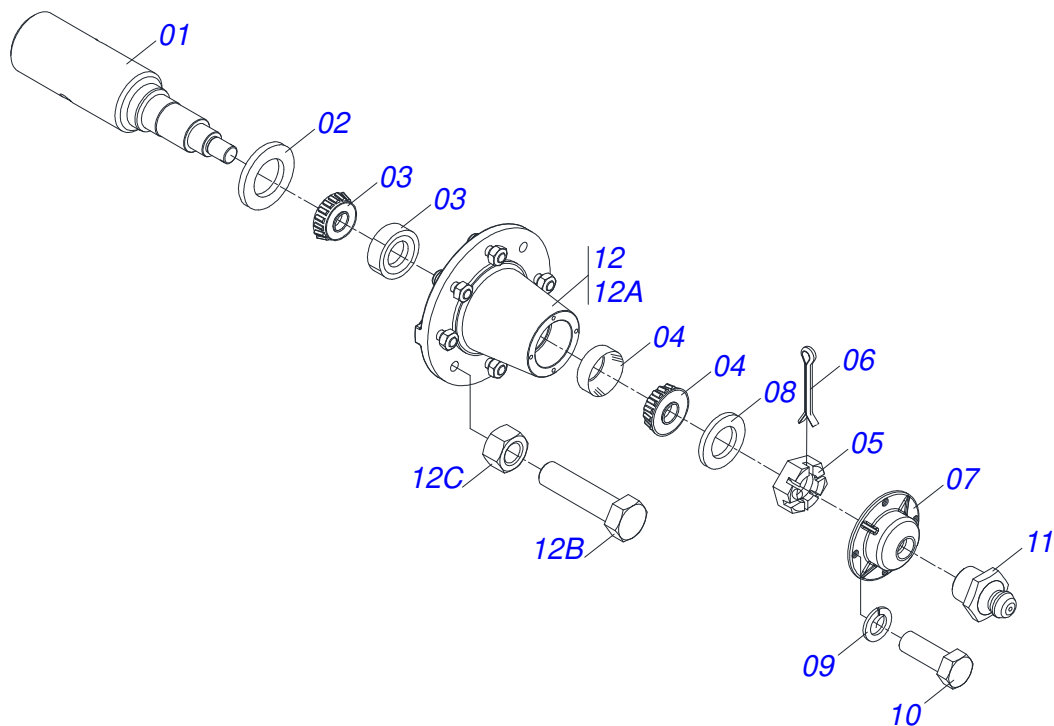
Artículo	Código	Descripción	Ver Pág.	QT
01	0581011745	SOPORTE DE VÁLVULA		01
02	0503010919	VALVULA DESCARGA		01
03	0503011334	TORNILLO 3/8 UNC X 3/4 CS G.5 ZN		02
04	0503010025	ARANDELA PRESION 3/8		02
05	0503010190	ANILLO O-RING 2-114 N 3006-9B		04
06	0501010617	NIPLE 3/4"NF		04



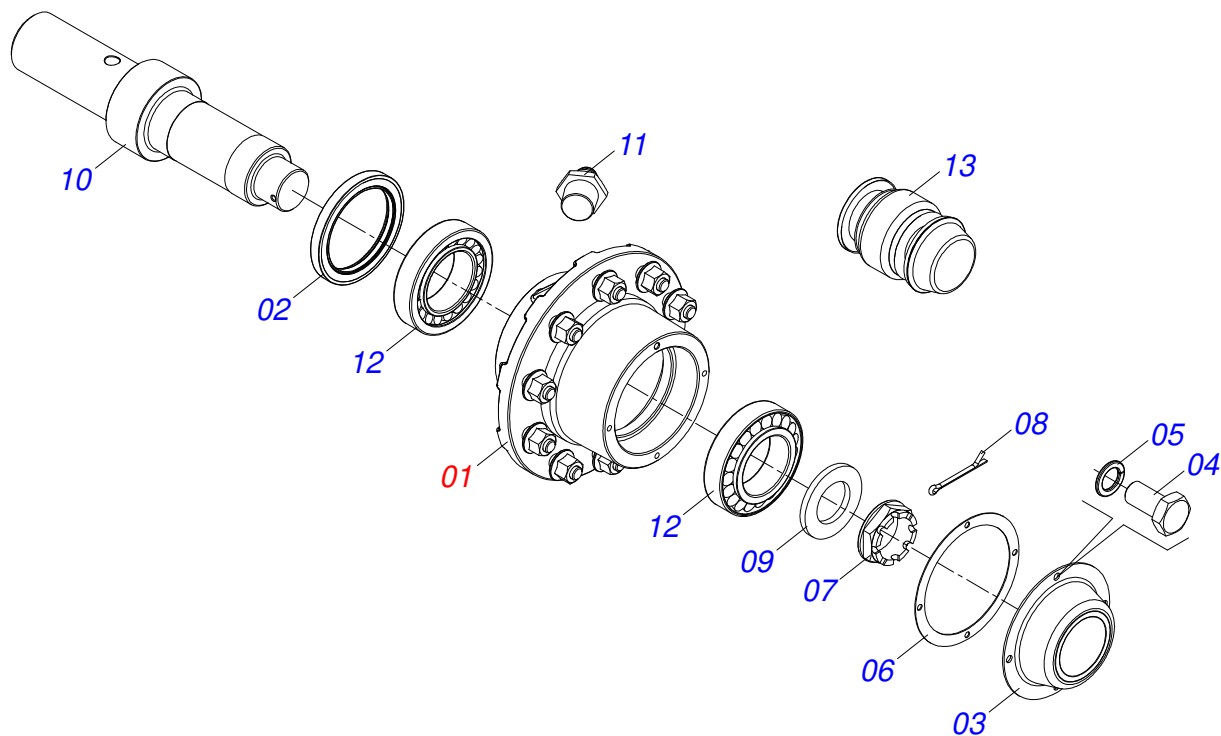
Artículo	Código	Descripción	Ver Pág.	QT
01	0521066478	RODADO		01
02	0503010002	GRASERA 1800		02
03	0521051832	CILINDRO HIDRAULICO 53,98 X 114,30 X 654 X 346	12	02
04	0531018101	EJE ARTIC 31,75 X 160		02
05	0501017779	ARANDELA PLANA		08
06	0503011877	PASADOR TENSION 701194 8,0 X 60		08
07	0503011198	TORNILLO 3/4 UNC X 6 CS G.5 ZN		02
08	0503010023	ARANDELA PRESION 3/4 ZN		02
09	0503010014	TUERCA HEXAGONAL 3/4 UNC (PESADA) G.5 ZN		02
10	0501056467	RODADO SIN NEUMATICO	13	04
10.	0531051143	RUEDA SIN NEUMÁTICO 11.25INX8.62INX10F (HOLE 50)	14	04
11	0503060102	RUEDA CON NEUMATICO	16	02
12	0503063403	RUEDA CON NEUMÁTICO 400/60 - 14L IZQUIERDO	17	02
13	0531018105	EJE ARTICULACION 31,75 X 300		02
14	0531018062	EJE UNION		02
15	0521011565	ARANDELA PLANA		04
16	0503010012	ARANDELA PRESION 1"		04
17	0503011250	TORNILLO 1 UNC X 2		04



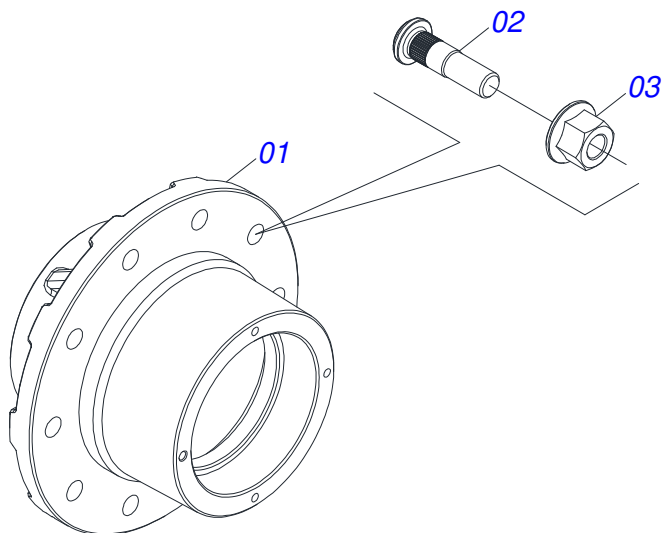
Artículo	Código	Descripción	Ver Pág.	QT
01	0521061684	EXTENSOR 56,98 X 590,50		01
02	0521061685	CAMISA 114,30 X 500		01
03	0502012644	APOYO ANILLO		01
04	0502011222	TAPA MOVIL 114,3		01
05	0503010002	GRASERA 1800		02
06	0503015715	SELLADO SCRAPER		01
07	0503015642	SELLADO U-CUP		01
08	0503015641	ANILLO DE SLYDRING		00
09	0503011892	ANILLO O-RING 2-346 N 3006-9B		01
10	0503011893	ANILLO BACK-UP 8-346		01
11	0503030384	PLUG N-001		02
12	0503015640	SELLADO SELEMASTER		01
13	0561016578	CUERPO EMBOLO		01
14	0581015283	CUERPO EMBOLO		01
15	0503819100	TUERCA		01
16	0511034304	KIT REPARACION CILINDRO HIDRAULICO (0521051832)		01



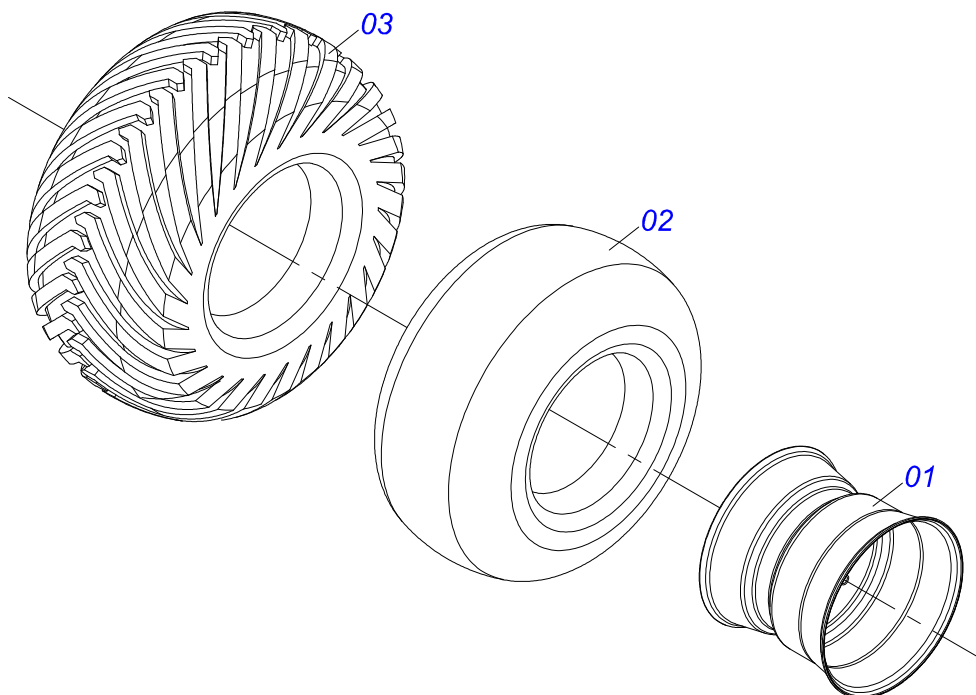
Artículo	Código	Descripción	Ver Pág.	QT
01	0541016566	PUNTA DEL EJE 3.1/2 X 375		01
02	0503013314	RETEN 5166-GB 63.5 X 110 X 13		01
03	0503015290	RODAMIENTO 3780/3720		01
04	0503014821	RODAMIENTO		01
05	0503830009	TUERCA CASTILLO 1" UNF 14FPP X 22		01
06	0503010018	PASADOR ABIERTO 5/32" X 1.1/2"		01
07	0502020591	TAPA PROTECCION		01
08	0511812492	ARANDELA PLANA		01
09	0503011444	ARANDELA PRESION		04
10	0503810358	TORNILLO 5/16 UNC X 7/8		04
11	0503010002	GRASERA 1800		01
12	0501110738	CAJA RODADO TRANSPORTE CON TORNILLO		01
12A	0502012260	CAJA RUEDA TRANSPORTE		01
12B	0501010186	TORNILLO RUEDA 5/8"UN X 2.1/8"		08
12C	0503010064	TUERCA CONICA 5/8 UNF		08



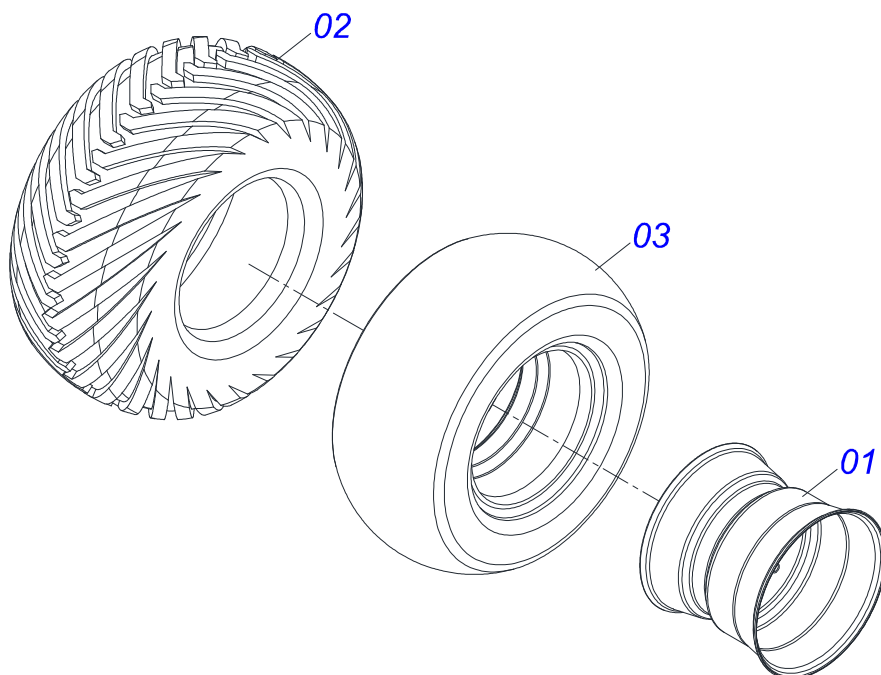
Artículo	Código	Descripción	Ver Pág.	QT
01	0501111042	CAJA RODADO CON TORNILLO	15	01
02	0503013541	RETENEDOR		01
03	0503013549	CUBIERTA CUBO		01
04	0503013546	TORNILLO SX MA5,8 M10X1,5X20ZA DI		04
05	0503013542	ARANDELA PRESION M10		04
06	0503013548	JUNTA CORCHO		01
07	0502040080	TUERCA R.2.1/2 UN		01
08	0503012213	PASADOR ABIERTO 1/4" X 4"		01
09	0531019986	ARANDELA PLANA		01
10	0591018279	PUNTA DEL EJE R 2. 1/2 UN (FURO 50)		01
11	0503010002	GRASERA 1800		01
12	0503013243	RODAMIENTO 32218		02
13	1882970002	GRASERA JABÓN		01



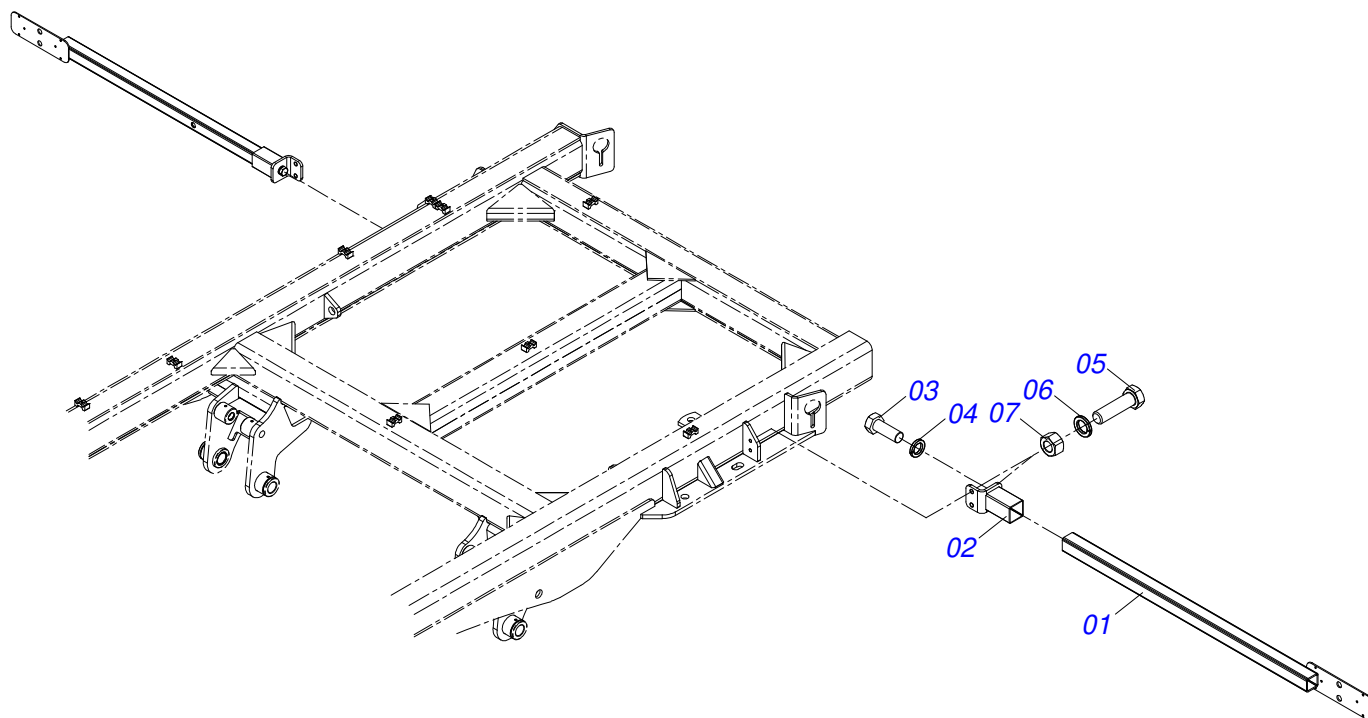
Artículo	Código	Descripción	Ver Pág.	QT
01	0502012972	CUBO		01
02	0503035269	TORNILLO CRA RDA UNF3/4 X 2.7/8 X 3.7/32 DIR R G8		10
03	0503019871	TUERCA HEXAGONAL 3/4 UNF 16FPP FLANGEADA G8 SA		10



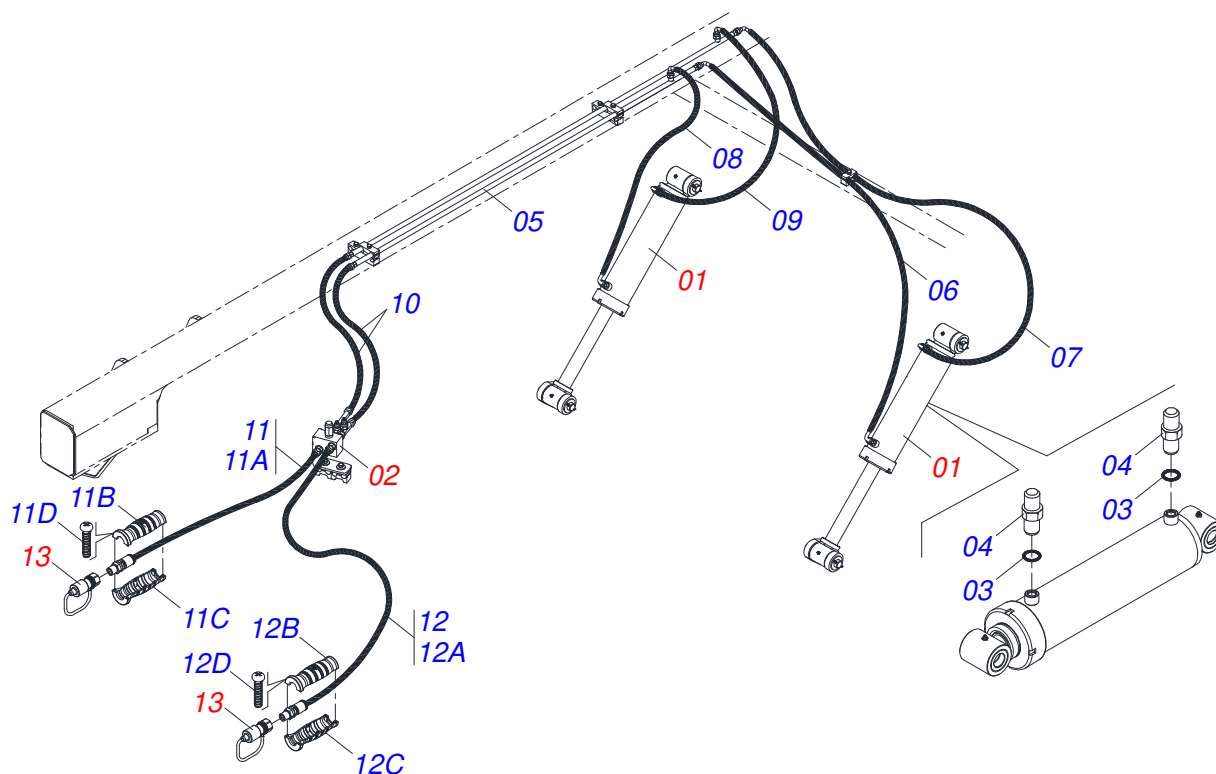
Artículo	Código	Descripción	Ver Pág.	QT
01	0501069483	RUEDA		01
02	0503012112	CAMARA AIRE 400/60 - 15,5 TR 15		01
03	0503013119	NEUMATICO 400/60-15,5-T404-14L		01



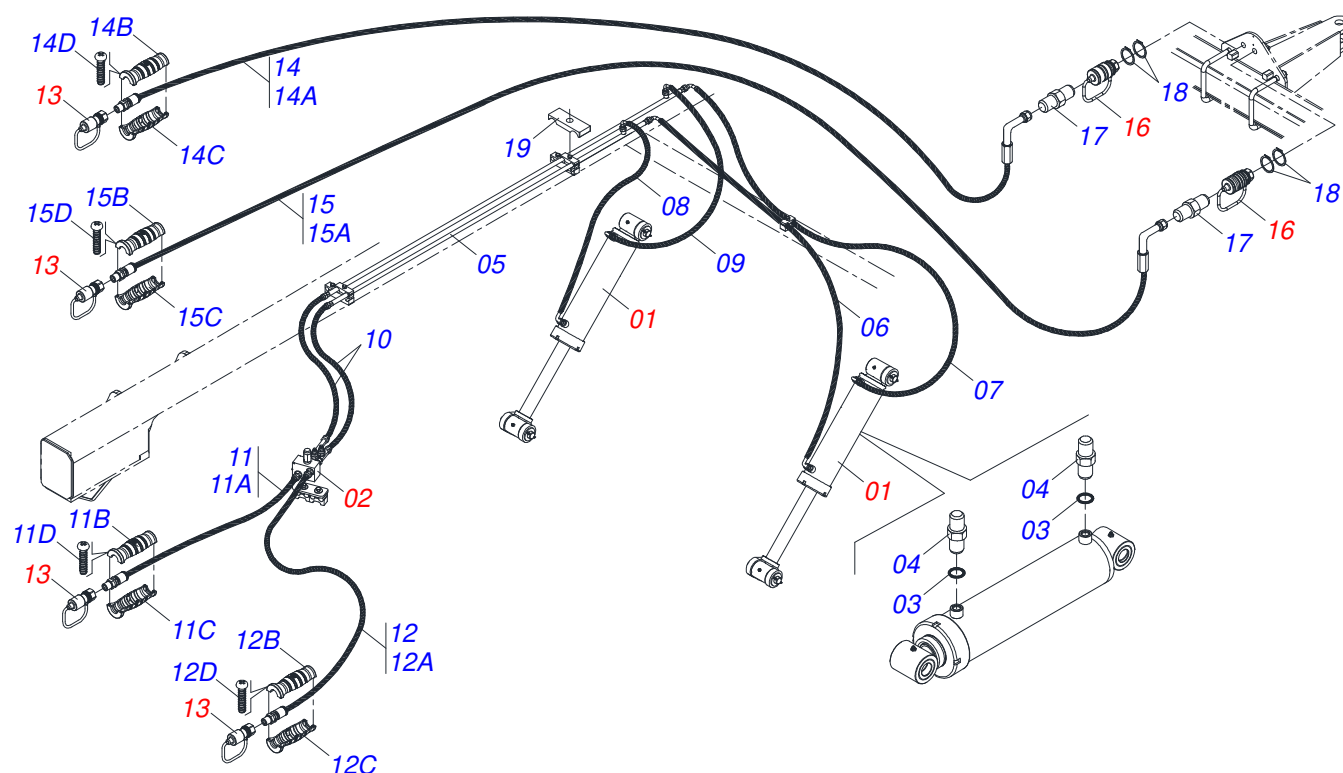
Artículo	Código	Descripción	Ver Pág.	QT
01	0501069483	RUEDA		01
02	0503013119	NEUMATICO 400/60-15,5-T404-14L		01
03	0503012112	CAMARA AIRE 400/60 - 15,5 TR 15		01



Artículo	Código	Descripción	Ver Pág.	QT
01	0521066443	SOPORTE FIJADOR LANTERN		02
02	0521066624	FIJADOR SOPORTE LANTERN		02
03	0501010098	TORNILLO 3/4 UNC X 2		02
04	0503010023	ARANDELA PRESION 3/4 ZN		02
05	0503011082	TORNILLO 1/2" UNC X 1.3/4"		04
06	0503010019	ARANDELA PRESION 1/2"		04
07	0503010060	TUERCA HEXAGONAL 1/2 UNC G.5 ZN		04



Artículo	Código	Descripción	Ver Pág.	QT
01	0521051832	CILINDRO HIDRAULICO 53,98 X 114,30 X 654 X 346	12	02
02	0511059196	VALVULA COMPLETA	10	01
03	0503010190	ANILLO O-RING 2-114 N 3006-9B		04
04	0501010617	NIPLE 3/4"NF		04
05	0521066937	CONDUCTO ACEITE DISTRIBUIDOR		02
06	0501080432	MANGUERA 3/8" X 2600 TC-TC		01
07	0501080393	MANGUERA 3/8" X 2200 TC-TC		01
08	0501080065	MANGUERA 3/8" X 1200 TC-TC		01
09	0501080931	MANGUERA 3/8" X 1000 TC-TC		01
10	0501080106	MANGUERA 3/8" X 800 TR-TR		02
11	0521052495	MANGUERA 3/8" X 5500 TR-TM NEGRO/ROJO		01
11A	0501080205	MANGUERA 3/8" X 5500 TR-TM		01
11B	0503034495	MANOPA MANGUERA HIDRAULICA (ROJO)		01
11C	0503034492	MANOPA MANGUERA HIDRAULICA (NEGRO)		01
11D	0503018952	TORNILLO PLASTICO PH 2,5 X 10 ZB		06
12	0521052496	MANGUERA 3/8" X 5500 TR-TM NEGRO/AZUL		01
12A	0501080205	MANGUERA 3/8" X 5500 TR-TM		01
12B	0503034494	MANOPA MANGUERA HIDRAULICA (AZUL)		01
12C	0503034492	MANOPA MANGUERA HIDRAULICA (NEGRO)		01
12D	0503018952	TORNILLO PLASTICO PH 2,5 X 10 ZB		06
13	0501053834	ACOPLAMIENTO RAPIDO MACHO	21	02



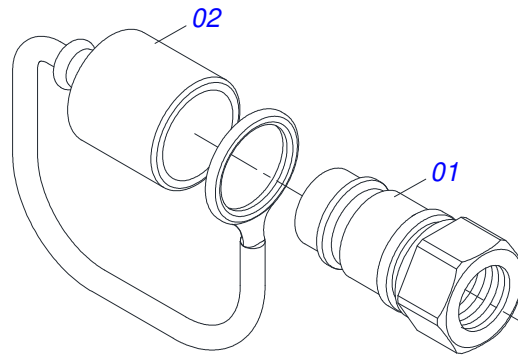
Artículo	Código	Descripción	Ver Pág.	QT
01	0521051832	CILINDRO HIDRAULICO 53,98 X 114,30 X 654 X 346	12	02
02	0511059196	VALVULA COMPLETA	10	01
03	0503010190	ANILLO O-RING 2-114 N 3006-9B		04
04	0501010617	NIPLE 3/4"NF		04
05	0521066937	CONDUCTO ACEITE DISTRIBUIDOR		02
06	0501080432	MANGUERA 3/8" X 2600 TC-TC		01
07	0501080393	MANGUERA 3/8" X 2200 TC-TC		01
08	0501080065	MANGUERA 3/8" X 1200 TC-TC		01
09	0501080931	MANGUERA 3/8" X 1000 TC-TC		01
10	0501080106	MANGUERA 3/8" X 800 TR-TR		02
11	0521052495	MANGUERA 3/8" X 5500 TR-TM NEGRO/ROJO		01
11A	0501080205	MANGUERA 3/8" X 5500 TR-TM		01
11B	0503034495	MANOPA MANGUERA HIDRAULICA (ROJO)		01
11C	0503034492	MANOPA MANGUERA HIDRAULICA (NEGRO)		01
11D	0503018952	TORNILLO PLASTICO PH 2,5 X 10 ZB		06
12	0521052496	MANGUERA 3/8" X 5500 TR-TM NEGRO/AZUL		01
12A	0501080205	MANGUERA 3/8" X 5500 TR-TM		01
12B	0503034494	MANOPA MANGUERA HIDRAULICA (AZUL)		01
12C	0503034492	MANOPA MANGUERA HIDRAULICA (NEGRO)		01
12D	0503018952	TORNILLO PLASTICO PH 2,5 X 10 ZB		06
13	0501053834	ACOPLAMIENTO RAPIDO MACHO	21	04
14	0521052430	MANGUEIRA 3/8" X 12000 TC-TM GRIS/ROJO		01
14A	0501082031	MANGUERA 3/8" X 12000 TC-TM		01
14B	0503034495	MANOPA MANGUERA HIDRAULICA (ROJO)		01
14C	0503034489	GUANTELETE MANGUERA HIDRAULICA (GRIS)		01
14D	0503018952	TORNILLO PLASTICO PH 2,5 X 10 ZB		06
15	0521052457	MANGUERA 3/8" X 12000 TC-TM GRIS/AZUL		01
15A	0501082031	MANGUERA 3/8" X 12000 TC-TM		01
15B	0503034494	MANOPA MANGUERA HIDRAULICA (AZUL)		01
15C	0503034489	GUANTELETE MANGUERA HIDRAULICA (GRIS)		01
15D	0503018952	TORNILLO PLASTICO PH 2,5 X 10 ZB		06
16	0501053835	HEMBRA ENGANCHE RAP 1/2 NPT	9	02
17	0571015342	NIPLE		02



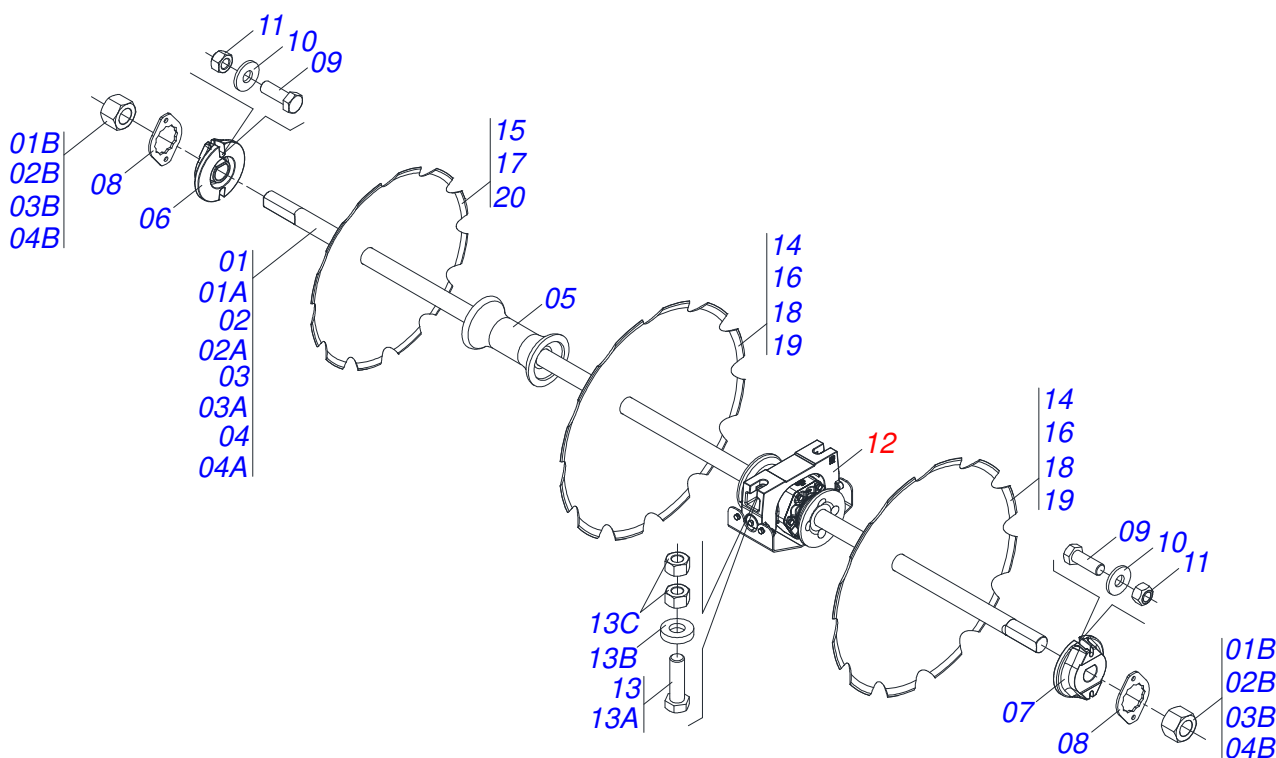
GAPCR-HD 8013 - RÍGIDA MECÁNICA - 29/31/33/35/37D
CIRCUITO HIDRAULICO CON ENGATE TRASERO

Página 20
0909094849

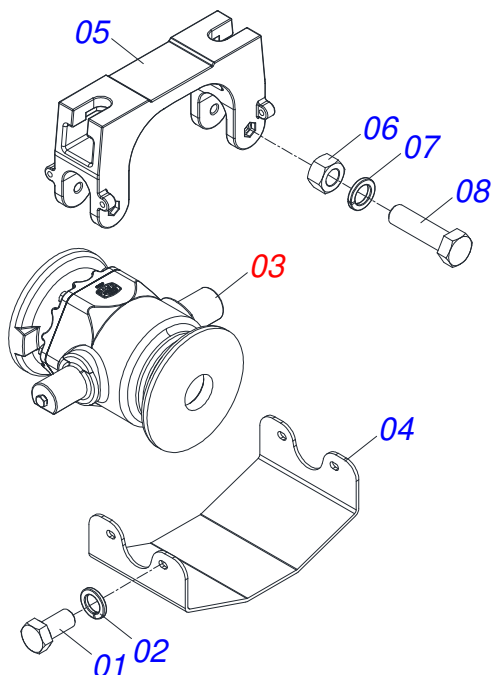
Artículo	Código	Descripción	Ver Pág.	QT
18	0503010217	ANILLO TENSOR 501040 (PARA EJE)		04
19	0502010477	CUERPO SUPERIOR PRESILLA		09



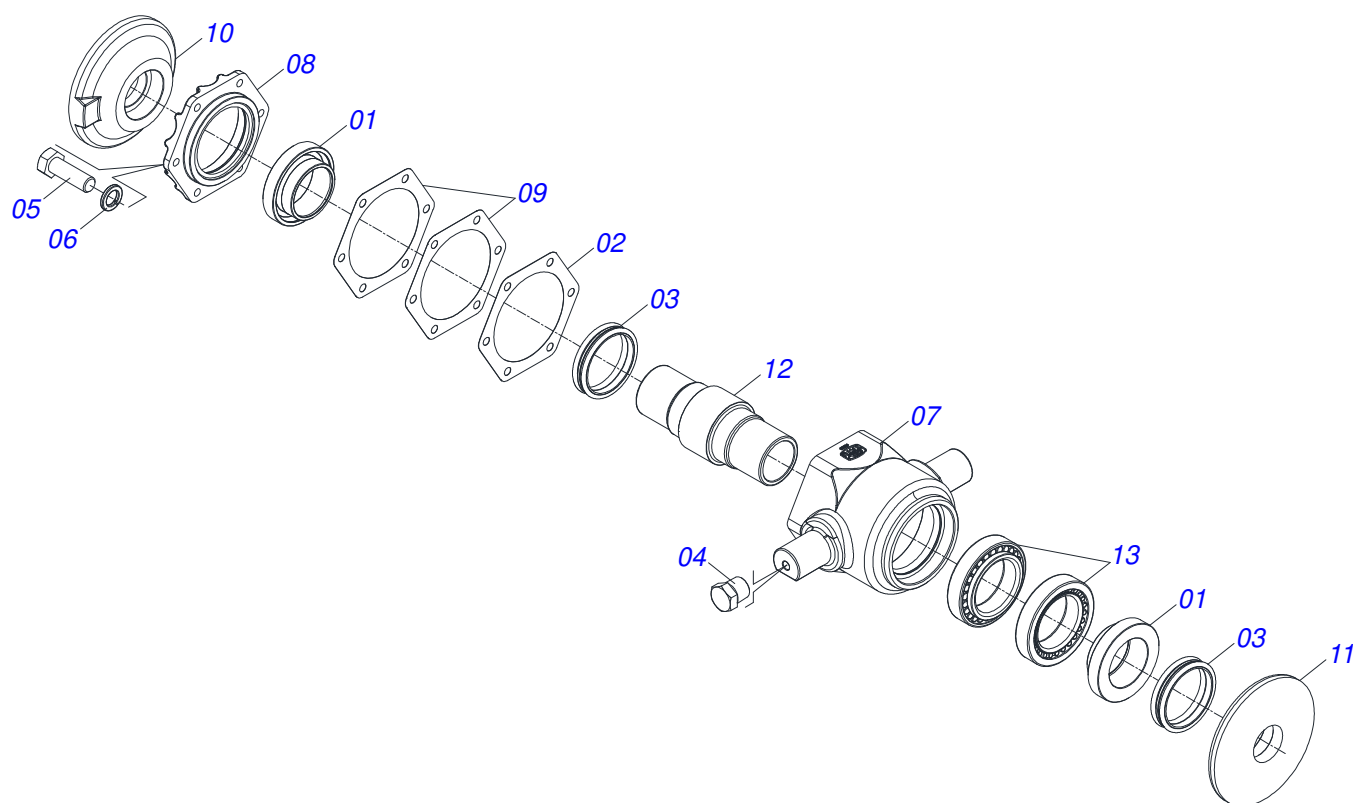
Artículo	Código	Descripción	Ver Pág.	QT
01	0503011627	MACHO ENGANCHE RAP AGR 1/2 NPT		01
02	0503011882	TAPA PLASTICA ENGANCHE RAPIDO		01



Artículo	Código	Descripción	Ver Pág.	29	31	33	35	37
01	0511042421	EJE 2.1/2" X 2330 CON TUERCO		03	01	00	00	01
01A	0541011893	EJE 2.1/2" X 2330		01	01	00	00	01
01B	0502040064	TUERCA 2.1/2 UNC 7FPP X 70 99		02	02	00	00	02
02	0511042422	EJE 2.1/2" X 2655 CON TUERCA		01	03	03	01	00
02A	0541011894	EJE 2.1/2" X 2670		01	01	01	01	00
02B	0502040064	TUERCA 2.1/2 UNC 7FPP X 70 99		02	02	02	02	00
03	0521040322	EJE 2.1/2 X 2995 CON TUERCAS		00	00	01	03	00
03A	0571010424	EJE 2.1/2 X 2995		00	00	01	01	00
03B	0502040064	TUERCA 2.1/2 UNC 7FPP X 70 99		00	00	02	02	00
04	0511042484	EJE 2.1/2" X 1990 CON TUERCA		00	00	00	00	05
04A	0541012129	EJE 2.1/2" X 1990		00	00	00	00	01
04B	0502040064	TUERCA 2.1/2 UNC 7FPP X 70 99		00	00	00	00	02
05	0502011425	SEPARADOR 330 X 2.1/2"		17	19	21	23	19
06	0502010593	TRABA EJE EXTERNO 2.1/2		04	04	04	04	06
07	0502010592	TRABA EJE INTERNO 2.1/2		04	04	04	04	06
08	0541010368	TRABA TUERCA		08	08	08	08	12
09	0503010232	TORNILLO 5/8" UNC X 1.3/4"		16	16	16	16	24
10	0501012140	ARANDELA PLANA 16,50 X 40 X 4,00 ZN		16	16	16	16	24
11	0503012412	TUERCA DE CIERRE 5/8" UNC S		16	16	16	16	24
12	0531041672	CHUMACERA 330 X 2.1/2	23	08	08	08	08	12
13	0531040741	TORNILLO 1.1/4 UNC X 5 C S COMPLETO		16	16	16	16	24
13A	0503011347	TORNILLO 1.1/4" UNC X 5"		01	01	01	01	01
13B	0571010448	BUJE 32,50 X 75 X 16		01	01	01	01	01
13C	0501010087	TUERCA 1.1/4		02	02	02	02	02
14	0602044033	DR 32 X 9,00 C115AF04FR2.9/16 10R		28	30	32	34	36
15	0602037127	DR 28 X 9,00 C102AF04FR2.9/16 10R		01	01	01	01	01
16	0602046001	DR 34 X 9,00 C120AF04FR2.9/16 12R		28	30	32	34	36
17	0602040108	DR 30 X 9,00 C105AF04FR2.9/16 10R		01	01	01	01	01
18	0602048004	DR 36 X 9,00 C126AF04FR2.9/16 12R		14	30	00	00	00
19	0602048063	DR 36 X 9,00 C130AF04FR2.9/16 12R		14	00	32	34	36
20	0602044033	DR 32 X 9,00 C115AF04FR2.9/16 10R		01	01	01	01	01



Artículo	Código	Descripción	Ver Pág.	QT
01	0503010834	TORNILLO 1/2 UNC X 1		04
02	0503010019	ARANDELA PRESION 1/2"		04
03	0531053201	CHUMACERA	24	01
04	0591011532	TAPA DE CHUMACERA OSCILANTE		01
05	0502013022	SOPORTE DE RODAMIENTO OSCILANTE CENTRAL		01
06	0503010013	TUERCA HEXAGONAL 5/8 UNC G.5 ZN		02
07	0503010027	ARANDELA PRESION 5/8		02
08	0503010480	TORNILLO 5/8" UNC X 4.3/4"		02



Artículo	Código	Descripción	Ver Pág.	QT
01	0502040119	ALOJAMIENTO RETEN C/ BUCHA		02
02	0503035599	JUNTA SELLADO 205 X 160,5 X 0,20		01
03	0503030029	RETENEDOR LP JB-259		02
04	0503010856	TAPON R 3/8 BSPT		02
05	0503010920	TORNILLO 1/2 UNC X 1.1/2 C S G.5 ZN		06
06	0503011440	ARANDELA PRESION		06
07	0502013021	CAJA DE CHUMACERA		01
08	0502013005	TAPA CAJA CHUMACERA		01
09	0503035600	JUNTA SELLADO 205 X 160,5 X 0,40		02
10	0502012239	APOYO EXT DISC CHUMACERA		01
11	0502012238	APOYO INT DICO CHUMACERA		01
12	0502040204	EJE		01
13	0503010482	RODAMIENTO 594A/592A		02



MARCHESAN

Publicaciones Técnicas | Elaboración y Revisión
LEONARDO JOSÉ DA SILVA SOUZA

www.marchesan.com.br

