

GRADES ARADORAS

GASPCR - 10/12/14/16/18/20/22D

Código: 0501093752
Série: S-1123
Revisão: 00
Data da Revisão: FEVEREIRO/2024

CATÁLOGO DE PEÇAS



MARCHESAN

PRODUTOS

Código	Descrição
0102090544C	GASPCR 10 X 32 X 12,00 DR DMO E 2.1/2 C/PROT EXP S-1123
0102090544	GASPCR 10 X 32 X 12,00 DR DMO E 2.1/2 C/PROT S-1123
0102090543	GASPCR 10 X 32 X 9,00 DR DMO E 2.1/2 C/PROT S-1123
0102090546	GASPCR 10 X 34 X 12,00 DR DMO E 2.1/2 C/PROT S-1123
0102090545	GASPCR 10 X 34 X 9,00 DR DMO E 2.1/2 C/PROT S-1123
0102090548	GASPCR 10 X 36 X 12,00 DR DMO E 2.1/2 C/PROT S-1123
0102090547	GASPCR 10 X 36 X 9,00 DR DMO E 2.1/2 C/PROT S-1123
0102090610	GASPCR 12 X 32 X 12,00 DR DMO E 2.1/2 C/PROT ESP S-1123
0102090563	GASPCR 12 X 32 X 12,00 DR DMO E 2.1/2 C/PROT S-1123
0102090600	GASPCR 12 X 32 X 12,00 DR DMO E 2.1/2 C/PROT TERR S-1123
0102090610C	GASPCR 12 X 32 X 12,00 DR DMO E2.1/2 C/PROT ESP EXP S-1123
0102090562	GASPCR 12 X 32 X 9,00 DR DMO E 2.1/2 C/PROT S-1123
0102090589	GASPCR 12 X 34 X 12,00 DR DMO E 2.1/2 C/PROT S-1123
0102090604	GASPCR 12 X 34 X 12,00 DR DMO E 2.1/2 C/PROT TERR S-1123
0102090587	GASPCR 12 X 34 X 9,00 DR DMO E 2.1/2 C/PROT S-1123
0102090590C	GASPCR 12 X 36 X 12,00 DR DMO E 2.1/2 C/PROT EXP S-1123
0102090590	GASPCR 12 X 36 X 12,00 DR DMO E 2.1/2 C/PROT S-1123
0102090606	GASPCR 12 X 36 X 12,00 DR DMO E 2.1/2 NAC USA S-1123
0102090588	GASPCR 12 X 36 X 9,00 DR DMO E 2.1/2 C/PROT S-1123
0102090601	GASPCR 14 X 32 X 12 DR DMO E 2.1/2 C/PROT TERR S-1123
0102090613	GASPCR 14 X 32 X 12,00 DMO E 2.1/2 ESP S-1123
0102090611	GASPCR 14 X 32 X 12,00 DR DMO E 2.1/2 C/PROT ESP S-1123
0102090565	GASPCR 14 X 32 X 12,00 DR DMO E 2.1/2 C/PROT S-1123
0102090611C	GASPCR 14 X 32 X 12,00 DR DMO E2.1/2 C/PROT ESP EXP S-1123
0102090564	GASPCR 14 X 32 X 9,00 DR DMO E 2.1/2 S-1123
0102090593	GASPCR 14 X 34 X 12,00 DR DMO E 2.1/2 C/PROT S-1123
0102090605	GASPCR 14 X 34 X 12,00 DR DMO E 2.1/2 C/PROT TERR S-1123
0102090591	GASPCR 14 X 34 X 9,00 DR DMO E 2.1/2 C/PROT S-1123
0102090584	GASPCR 14 X 36 X 12,00 DR DMO E 2.1/2 C/ENG3 USA S-1123
0102090594C	GASPCR 14 X 36 X 12,00 DR DMO E 2.1/2 C/PROT EXP S-1123

ATENÇÃO: IMPORTANTE

A Marchesan S.A. reserva o direito de aperfeiçoar e/ou alterar as características técnicas de seus produtos, sem a obrigação de assim proceder com os já comercializados e sem conhecimento prévio da revenda ou do consumidor. As fotos e desenhos são meramente ilustrativos.

PRODUTOS

0102090594	GASPCR 14 X 36 X 12,00 DR DMO E 2.1/2 C/PROT S-1123
0102090617	GASPCR 14 X 36 X 12,00 DR DMO E 2.1/2 C/PROT S-1123
0102090592	GASPCR 14 X 36 X 9,00 DR DMO E 2.1/2 C/PROT S-1123
0102090567	GASPCR 16 X 32 X 12,00 DR DMO E 2.1/2 C/PROT S-1123
0102090602	GASPCR 16 X 32 X 12,00 DR DMO E 2.1/2 C/PROT TERR S-1123
0102090566	GASPCR 16 X 32 X 9,00 DR DMO E 2.1/2 C/PROT S-1123
0102090579	GASPCR 16 X 34 X 12,00 DR DMO E 2.1/2 C/PROT S-1123
0102090603	GASPCR 16 X 34 X 12,00 DR DMO E 2.1/2 C/PROT TERR S-1123
0102090578	GASPCR 16 X 34 X 9,00 DR DMO E 2.1/2 C/PROT S-1123
0102090585	GASPCR 16 X 36 X 12,00 DR DMO E 2.1/2 C/ENG3 USA S-1123
0102090581C	GASPCR 16 X 36 X 12,00 DR DMO E 2.1/2 C/PROT EXP S-1123
0102090615	GASPCR 16 X 36 X 12,00 DR DMO E 2.1/2 C/PROT S-1123
0102090581	GASPCR 16 X 36 X 12,00 DR DMO E 2.1/2 C/PROT S-1123
0102090607	GASPCR 16 X 36 X 12,00 DR DMO E 2.1/2 USA ESP S-1123
0102090580	GASPCR 16 X 36 X 9,00 DR DMO E 2.1/2 C/PROT S-1123
0102090595	GASPCR 16 X 36 X 9,00 DR DMO E 2.1/2 NAC USA S-1123
0102090577	GASPCR 16 X 36 X 9,00 DR DMO E 2.1/2 S/PN C/PROT S-1123
0102090612C	GASPCR 18 X 32 X 12,00 DR DMO E 2.1/2 C/PROT ESP EXP S-1123
0102090612	GASPCR 18 X 32 X 12,00 DR DMO E 2.1/2 C/PROT ESP S-1123
0102090550C	GASPCR 18 X 32 X 12,00 DR DMO E 2.1/2 C/PROT EXP S-1123
0102090550	GASPCR 18 X 32 X 12,00 DR DMO E 2.1/2 C/PROT S-1123
0102090569	GASPCR 18 X 32 X 12,00 DR DMO E 2.1/2 C/PROT UR S-1123
0102090549	GASPCR 18 X 32 X 9,00 DR DMO E 2.1/2 C/PROT S-1123
0102090568	GASPCR 18 X 32 X 9,00 DR DMO E 2.1/2 C/PROT UR S-1123
0102090552	GASPCR 18 X 34 X 12,00 DR DMO E 2.1/2 C/PROT S-1123
0102090598	GASPCR 18 X 34 X 12,00 DR DMO E 2.1/2 PN11L15 C/PROT S-1123
0102090551	GASPCR 18 X 34 X 9,00 DR DMO E 2.1/2 C/PROT S-1123
0102090554C	GASPCR 18 X 36 X 12,00 DR DMO E 2.1/2 C/PROT EXP S-1123
0102090554	GASPCR 18 X 36 X 12,00 DR DMO E 2.1/2 C/PROT S-1123
0102090576	GASPCR 18 X 36 X 12,00 DR DMO E 2.1/2 S/PN C/PROT S-1123
0102090553	GASPCR 18 X 36 X 9,00 DR DMO E 2.1/2 C/PROT S-1123

ATENÇÃO: IMPORTANTE

A Marchesan S.A. reserva o direito de aperfeiçoar e/ou alterar as características técnicas de seus produtos, sem a obrigação de assim proceder com os já comercializados e sem conhecimento prévio da revenda ou do consumidor. As fotos e desenhos são meramente ilustrativos.



PRODUTOS

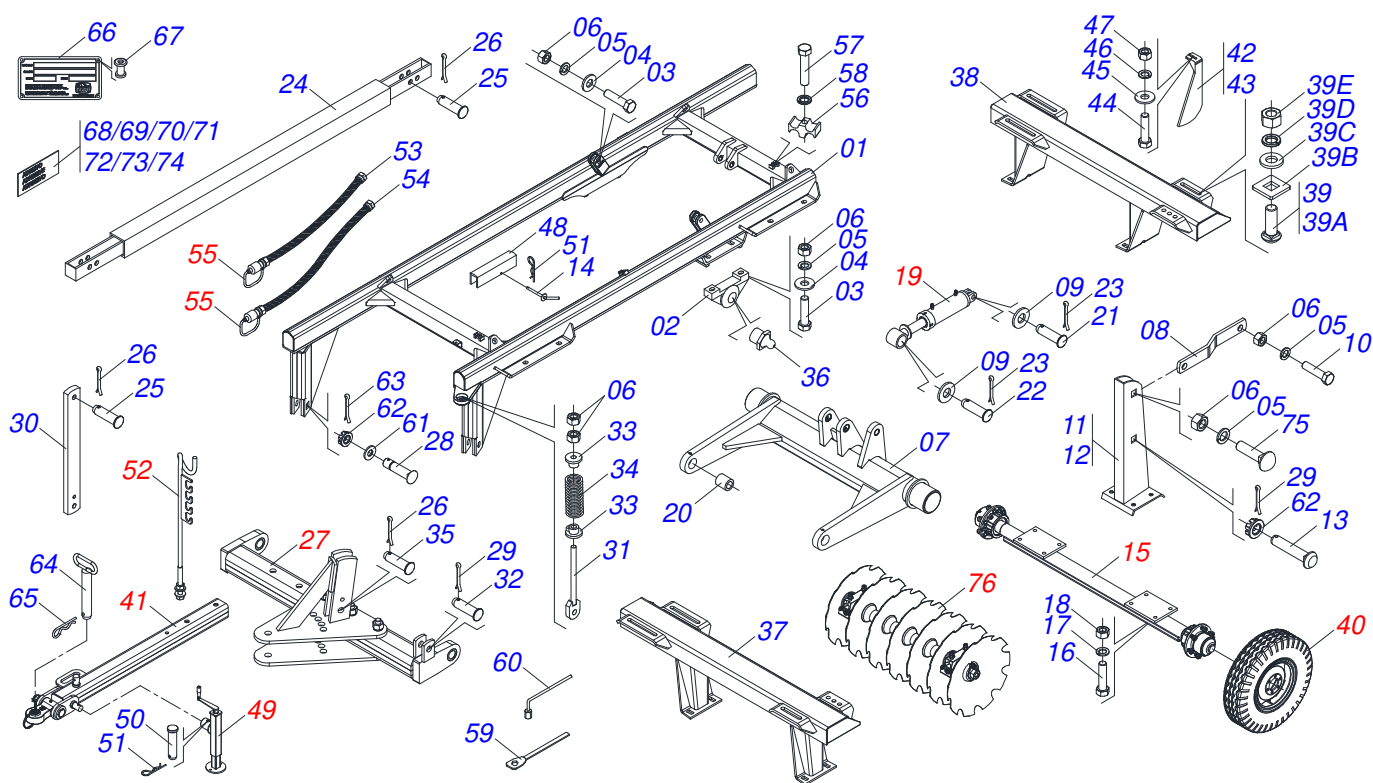
0102090556	GASPCR 20 X 32 X 12,00 DR DMO E 2.1/2 C/PROT S-1123
0102090571	GASPCR 20 X 32 X 12,00 DR DMO E 2.1/2 C/PROT UR S-1123
0102090596	GASPCR 20 X 32 X 12,00 DR DMO E 2.1/2 C/PROT USA S-1123
0102090555	GASPCR 20 X 32 X 9,00 DR DMO E 2.1/2 C/PROT S-1123
0102090570	GASPCR 20 X 32 X 9,00 DR DMO E 2.1/2 C/PROT UR S-1123
0102090558	GASPCR 20 X 34 X 12,00 DR DMO E 2.1/2 C/PROT S-1123
0102090557	GASPCR 20 X 34 X 9,00 DR DMO E 2.1/2 C/PROT S-1123
0102090560C	GASPCR 20 X 36 X 12,00 DR DMO E 2.1/2 C/PROT EXP S-1123
0102090560	GASPCR 20 X 36 X 12,00 DR DMO E 2.1/2 C/PROT S-1123
0102090599	GASPCR 20 X 36 X 12,00 DR DMO E 2.1/2 C/PROT TERR S-1123
0102090597	GASPCR 20 X 36 X 12,00 DR DMO E 2.1/2 C/PROT USA S-1123
0102090586	GASPCR 20 X 36 X 12,00 DR DMO E 2.1/2 S/PN C/PROT S-1123
0102090608	GASPCR 20 X 36 X 12,00 DR DMO E 2.1/2 S/SIST C/PROT S-1123
0102090559C	GASPCR 20 X 36 X 9,00 DR DMO E 2.1/2 C/PROT EXP S-1123
0102090559	GASPCR 20 X 36 X 9,00 DR DMO E 2.1/2 C/PROT S-1123
0102090609	GASPCR 20 X 38 X 12,00 DR DMO E 2.1/2 C/PROT S-1123
0102090572	GASPCR 22 X 32 X 9,00 DR DMO E 2.1/2 C/PROT S-1123
0102090574	GASPCR 22 X 34 X 12,00 DR DMO E 2.1/2 C/PROT S-1123
0102090573	GASPCR 22 X 34 X 9,00 DR DMO E 2.1/2 C/PROT S-1123
0102090575C	GASPCR 22 X 36 X 12,00 DR DMO E 2.1/2 C/PROT EXP S-1123
0102090575	GASPCR 22 X 36 X 12,00 DR DMO E 2.1/2 C/PROT S-1123
0102090614C	GASPCR 22 X 36 X 12,00 DR DMO E 2.1/2 C/PROT S/P EXP S-1123
0102090614	GASPCR 22 X 36 X 12,00 DR DMO E 2.1/2 C/PROT S/P S-1123
0102090582	GASPCR 22 X 36 X 12,00 DR DMO E 2.1/2 C/PROT S/PN S-1123
0102090583C	GASPCR 22 X 36 X 12,00 DR DMO E 2.1/2 S/PN ALQ EXP S-1123
0102090583	GASPCR 22 X 36 X 12,00 DR DMO E 2.1/2 S/PN ALQ S-1123
0102090561	GASPCR 22 X 36 X 9,00 DR DMO E 2.1/2 C/PROT S-1123
0102090616	GASPCR 22 X 38 X 12,00 DR DMO E 2.1/2 C/PROT S-1123

ATENÇÃO: IMPORTANTE

A Marchesan S.A. reserva o direito de aperfeiçoar e/ou alterar as características técnicas de seus produtos, sem a obrigação de assim proceder com os já comercializados e sem conhecimento prévio da revenda ou do consumidor. As fotos e desenhos são meramente ilustrativos.

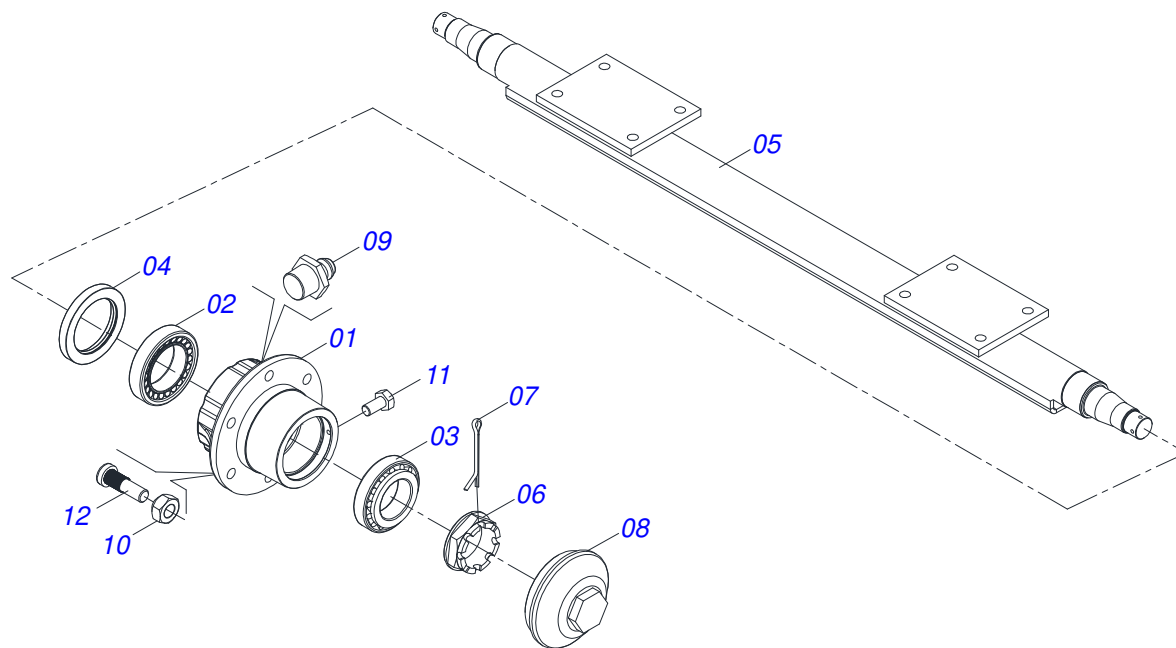
INDICE

0909097096	CHASSI COMPLETO - 10D	1
0501047937	RODADO SEM PNEU 3 X 1860 MM	2
0501044309	CILINDRO HIDRAULICO 50,8 X 127 X 515 X 243	3
0511040013	BARRA ENGATE COMPLETO	4
0503060046	RODA COM PNEU 900 X 20-14L COMPLETO	5
0521048502	BARRA TRACAO COMPLETA 1586 X 100	6
0521057520	ENGATE COM APOIO COM ROTULA COMPLETO	7
0503062157	MACACO COMPLETO (1259) ROBUSTEC	8
0501040257	SUPORTE MANGUEIRA 3/4 X 975 COMPLETO	9
0501053834	MACHO ENGATE RAPIDO 1/2 NPT	10
0909097097	CHASSI COMPLETO - 12/14/16/18/20/22D	11
0503060213	RODA COM PNEU 900 X 20 / 14 LONAS	12
0503060244	RODA COM PNEU11L-15 10L 8F COMPLETO	13
0501047810	RODADO SEM PNEU 3.1/2 X 2136	14
0501051885	RODADO SEM PNEU	15
0511059181	CILINDRO HIDRAULICO 50,80 X 101,60 X 515 X 248	16
0501046307	BARRA TRACAO COMPLETA	17
0511041570	BARRA TRACAO COMPLETA ENGATE 3"	18
0511048088	MACACO COMPLETO	19
0909097098	SEÇÃO DE DISCOS - 10D	20
0909097099	SEÇÃO DE DISCOS - 12/14/16/18/20/22D	21
0531041587	MANCAL AGRICOLA DMO 430 X 2.1/2 COM SUPORTE PROTECAO	22
0531052867	MANCAL AGRICOLA DMO OL 430X2.1/2 OSC IMP	23

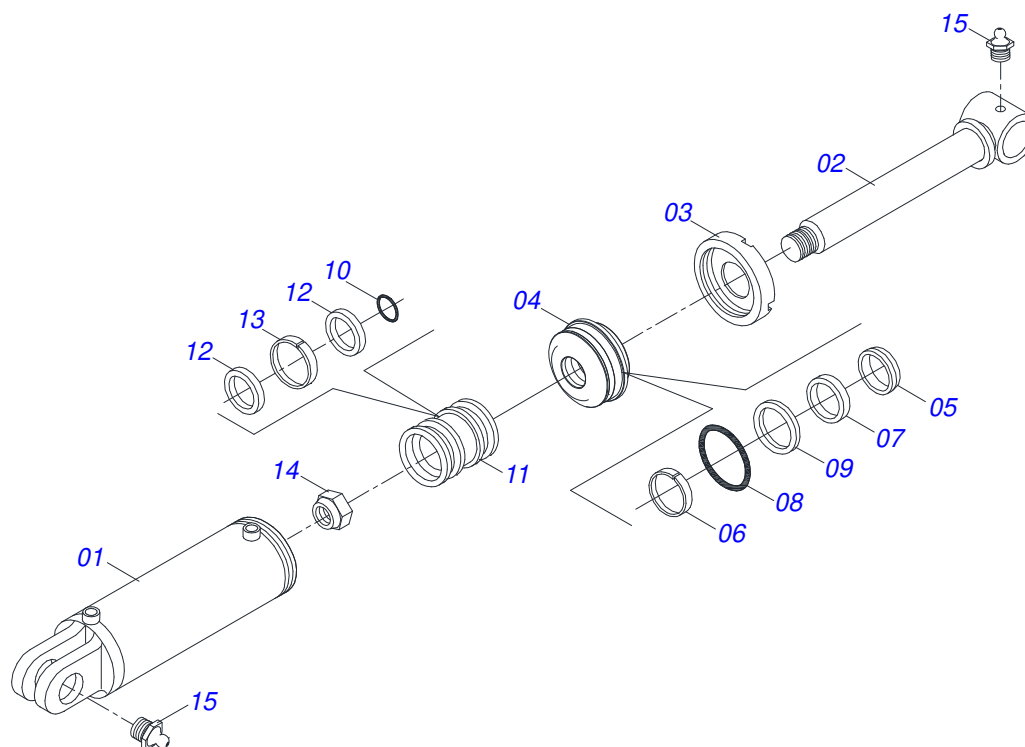


Item	Código	Descrição	Ver Pág.	QT
01	0501067011	QUADRO		01
02	0502010972	MANCAL AGRICOLA ARTICULADO		02
03	0503011432	PARAFUSO 1 UNC X 4 CS G.5 ZN		04
04	0501010065	ARRUELA LISA 28 X 58 X 4,75 ZN		04
05	0503011438	ARRUELA PRESSAO 1		08
06	0501010059	PORCA SEXTAVADA 1 UNC (PESADA) G.5 ZN		10
07	0501068210	RODADO		01
08	0501110404	BARRA SUSTENTACAO COM LUVA		02
09	0501017779	ARRUELA LISA 32 X 60 X 4,75		02
10	0503011432	PARAFUSO 1 UNC X 4 CS G.5 ZN		02
11	0501068260	TORRE SUSPENSAO DIREITA		01
12	0501068261	TORRE SUSPENSAO ESQUERDA		01
13	0511018006	PRENDEDOR TORRE SUSPENSAO R1.1/2UNCX105 ZN		02
14	0501068994	EIXO TRAVA 8,30 X 78		01
15	0501047937	RODADO SEM PNEU 3 X 1860 MM	2	01
16	0501010125	PARAFUSO 3/4 UNC X 2.1/2 C S G.5 ZN		08
17	0503010023	ARRUELA PRESSAO 3/4 ZN		08
18	0503010014	PORCA SEXTAVADA 3/4 UNC (PESADA) G.5 ZN		08
19	0501044309	CILINDRO HIDRAULICO 50,8 X 127 X 515 X 243	3	01
20	0521010737	LUVA 50,4/50,6X 38,5 X 35		02
21	0511810174	EIXO JUNCAO 31,75 X 150 FURO 135 SA		01
22	0521010547	EIXO JUNCAO 31,75 X 165 FURO 150 ZN		01
23	0503010523	CONTRAPINO 1/4" X 2"		02
24	0501066222	BARRA ESTABILIZADORA		01
25	0521010575	EIXO JUNCAO 25 X 90 FURO 75 ZN		02
26	0503010571	CONTRAPINO 1/4" X 1.1/2"		03
27	0511040013	BARRA ENGATE COMPLETO	4	01
28	0551013708	EIXO JUNCAO 37,50 X 145 PQ		02
29	0503010010	CONTRAPINO 1/4" X 2.1/2"		02
30	0511012972	TORRE BARRA ESTABILIZADORA		01
31	0501066240	VARAO MOLA 605		01

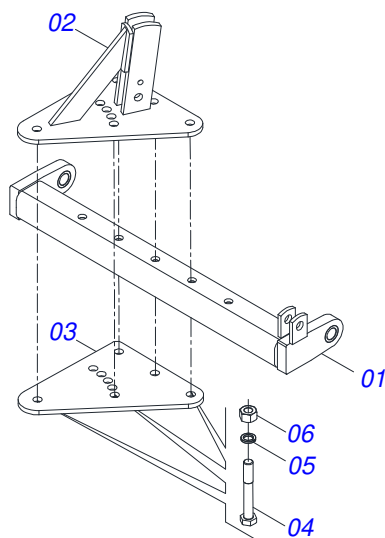
Item	Código	Descrição	Ver Pág.	QT
32	0521010592	EIXO JUNCAO 27,80 X 80		01
33	0502020392	APOIO MOLA 27		02
34	0503030441	MOLA COMPRESSAO 68,5 X 145 X 12,70		01
35	0521010576	EIXO JUNCAO 25 X 95 FURO 80 ZN		01
36	0503010002	GRAXEIRA 1800		04
37	0501060550	CHASSI DIANTEIRO - 10		01
38	0501060551	CHASSI TRASEIRO - 10		01
39	0501040877	PARAFUSO 1 UNC X 3.1/4 CA COMPLETO		08
39A	0501010171	PARAFUSO 1 UNC X 3.1/2 C S G.5 ZN		08
39B	0502012861	TRAVA PARAFUSO 1		08
39C	0501010065	ARRUELA LISA 28 X 58 X 4,75 ZN		08
39D	0503010012	ARRUELA PRESSAO 1 ZN 1K01602		08
39E	0501010059	PORCA SEXTAVADA 1 UNC (PESADA) G.5 ZN		08
40	0503060046	RODA COM PNEU 900 X 20-14L COMPLETO	5	02
41	0521048502	BARRA TRACAO COMPLETA 1586 X 100	6	01
42	0501060423	LIMPADOR DIANTEIRO		05
43	0501060424	LIMPADOR TRASEIRO		05
44	0503010233	PARAFUSO 5/8 UNC X 2.1/2 CS G.5 ZN		10
45	0501012140	ARRUELA LISA 16,50 X 40 X 4,00 ZN		10
46	0503010027	ARRUELA PRESSAO 5/8 ZN		10
47	0503010013	PORCA SEXTAVADA 5/8 UNC G.5 ZN		10
48	0501066386	TRAVA PARA TRANSPORTE 242,5		01
49	0503062157	MACACO COMPLETO (1259) ROBUSTEC	8	01
50	0521010549	EIXO JUNCAO 12,70 X 60		01
51	0503030168	CUPILHA 3 X 50		02
52	0501040257	SUPORTE MANGUEIRA 3/4 X 975 COMPLETO	9	01
53	0501080476	MANGUEIRA 3/8 X 6700 TC-TM		01
54	0501080477	MANGUEIRA 3/8 X 7012 TC-TM		01
55	0501053834	MACHO ENGATE RAPIDO 1/2 NPT	10	02
56	0502012702	CORPO SUPORTE PRESILHA R7/16		03
57	0503012555	PARAFUSO 7/16 UNC X 2 CS RT G.7		03
58	0503010180	ARRUELA PRESSAO 7/16		03
59	0501316941	CHAVE 2.1/8 E 2.1/2 (CABO CHATO)		02
60	0501061045	CHAVE 1 CABO CILINDRICO		01
61	0511019880	ARRUELA LISA 38,50 X 100 X 4,75 ZN		02
62	0501011301	PORCA CASTELO 1.1/2 UNC 6 FPP SEXTAVADA 2.5/16 ZN		04
63	0503010010	CONTRAPINO 1/4" X 2.1/2"		02
64	0501069080	EIXO JUNCAO 31,75 X 165		01
65	0503031035	CUPILHA 6 X 88		01
66	0503034003	ETIQUETA IDENTIFICACAO ALUMINIO MARCHESAN 61 X 118		01
67	0503010001	REBITE POP ADESIVA 423 3,2 X 5,5		04
68	0503060832	CONJUNTO ETIQUETA ADESIVA GASPCR PRATA		01
69	0503034078	ETIQUETA ADESIVA PONTOS PARA ICAMENTO		01
70	0503031738	ETIQUETA ADESIVA ADVERTENCIA		01
71	0503031739	ETIQUETA ADESIVA PERIGO 11,7 X 7		01
72	0503031428	ETIQUETA ADESIVA ATENCAO LER MANUAL		01
73	0503031827	ETIQUETA ADESIVA LUBRIFICACAO E REAPERTO DIARIO		01
74	0503031087	ETIQUETA ADESIVA AUTO CONTROLE OK APROVADO		01
75	0511017974	PRENDEDOR TORRE SUSPENSAO 1 ZN		02
76	0909097098	SEQÃO DE DISCOS - 10D	20	01



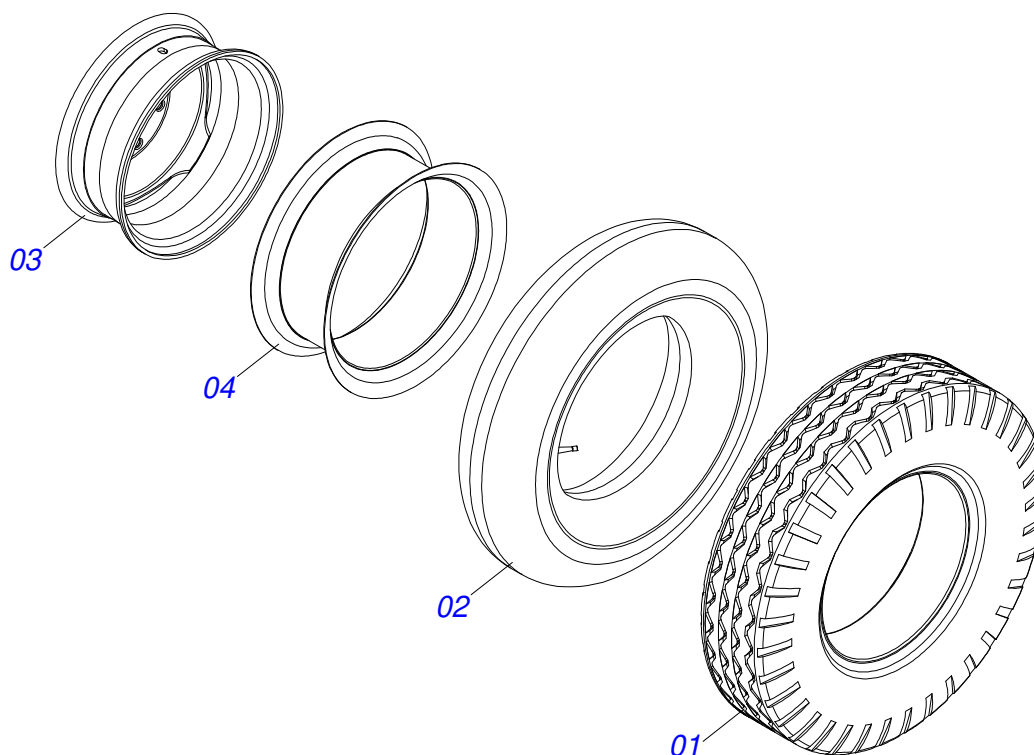
Item	Código	Descrição	Ver Pág.	QT
01	0502011389	CAIXA MM		02
02	0503010006	ROLAMENTO 32210 IMPORTADO		02
03	0503010005	ROLAMENTO 32212 IMP		02
04	0503011866	RETENTOR 00573-B COM FURO		02
05	0501066915	EIXO 3 X 1860		01
06	0501010888	PORCA CASTELO 1.3/4 10FPP SEX2.5/16 ZN		02
07	0503010010	CONTRAPINO 1/4" X 2.1/2"		02
08	0502020593	TAMPA PROTECAO		02
09	0503010002	GRAXEIRA 1800		02
10	0503010064	PORCA CONICA 5/8 NF ZN		12
11	0503010295	PARAFUSO 5/16 UNC X 5/8 CS G.2 ZN		02
12	0501010186	PARAFUSO RODA 5/8UNFX2.1/8CR G.5 REC ZN		12



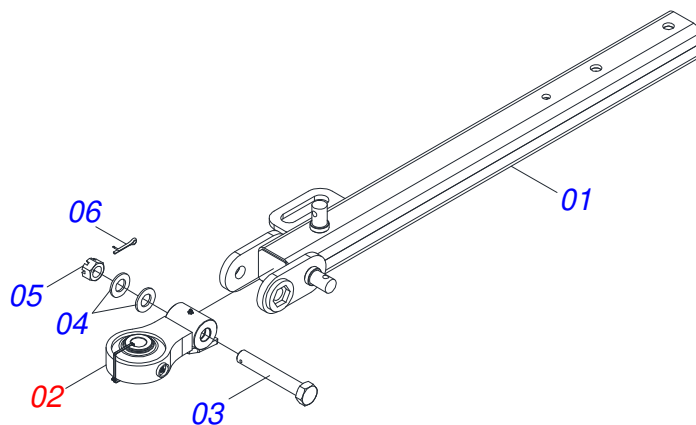
Item	Código	Descrição	Ver Pág.	QT
01	0501069075	CORPO 127 X 424		01
02	0501068963	EXTENSOR CILINDRO HIDRAULICO 50,8 X 412 COM BUCHA		01
03	0502010382	TAMPA MOVEL 127		01
04	0502012227	SUPORTE ANEIS 50,80 X 127		01
05	0503010039	ANEL RASPADOR D-2000 1G24231		01
06	0503010952	ANEL G.I.2 X3X1/2 W2-2250-500 PK		01
07	0503010991	GAXETA 1870-2000-375-B 1G17225		01
08	0503010351	ANEL O RING 2-425 N 3006-9B		01
09	0503011062	ANEL BACK-UP 8-425		01
10	0503010345	ANEL O RING 2-218 N 3006-9B 1G04609		01
11	0502010963	EMBOLO 50,8 X 127		01
12	0503010552	GAXETA 3750-4250-625-B		02
13	0503010974	ANEL G.E.5 X3X1/2 W2-5000-500 PK		01
14	0503010817	PORCA SEXTAVADA AUTOTRAVANTE COM NYLON 1.1/4 UNF ALTA G.5 ZN		01
15	0503010002	GRAXEIRA 1800		02
16	0501031961	JOGO REPARO COMPLETO CILINDRO 50,8 X 127		01



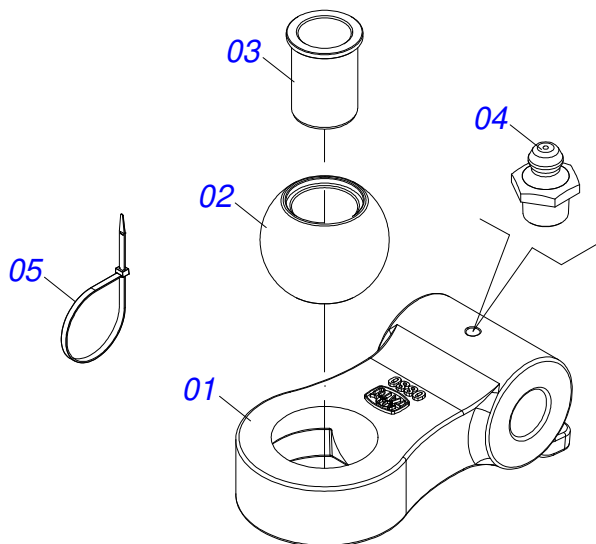
Item	Código	Descrição	Ver Pág.	QT
01	0501066223	BARRA ENGATE		01
02	0501066235	PLACA SUPERIOR COM SUPORTE		01
03	0511013000	PLACA SUPERIOR/INFERIOR		01
04	0501010334	PARAFUSO 1 UNC X 7 C S G.5 ZN		05
05	0503011438	ARRUELA PRESSAO 1		05
06	0501010059	PORCA SEXTAVADA 1 UNC (PESADA) G.5 ZN		05



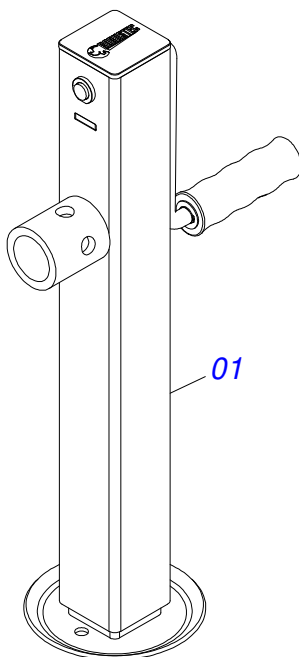
Item	Código	Descrição	Ver Pág.	QT
01	0503010494	PNEU 9.00X 20 -14LONAS OK		01
02	0503010057	CAMARA AR 900 X 20		01
03	0501063939	RODA 7.00X20X130X6F19X173,6		01
04	0503010470	PROTETOR 9.00 X 20		01



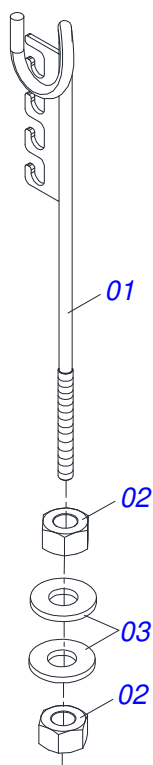
Item	Código	Descrição	Ver Pág.	QT
01	0521069165	BARRA TRACAO 1416		01
02	0521057520	ENGATE COM APOIO COM ROTULA COMPLETO	7	01
03	0581015973	PARAFUSO 1.1/4 UNC X 8 C S G5		01
04	0501017779	ARRUELA LISA 32 X 60 X 4,75		02
05	0503013026	PORCA CASTELO 1.1/4 UNC		01
06	0503010010	CONTRAPINO 1/4" X 2.1/2"		01



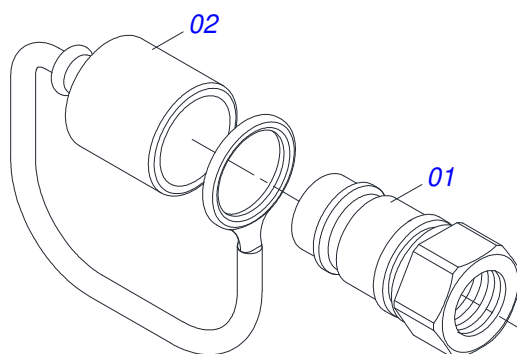
Item	Código	Descrição	Ver Pág.	QT
01	0502040880	CORPO ENGATE COM APOIO COM ROTULA		01
02	0502040885	CORPO ROTULA 41 X 80 X 60		01
03	0591012511	LUVA 33 X 40,93 X 47,50 X 60		01
04	0503010002	GRAXEIRA 1800		01
05	0503018829	ABRACADEIRA NYLON 7,8 X 1,8 X 390 MM RUBBER PLASTIC		01



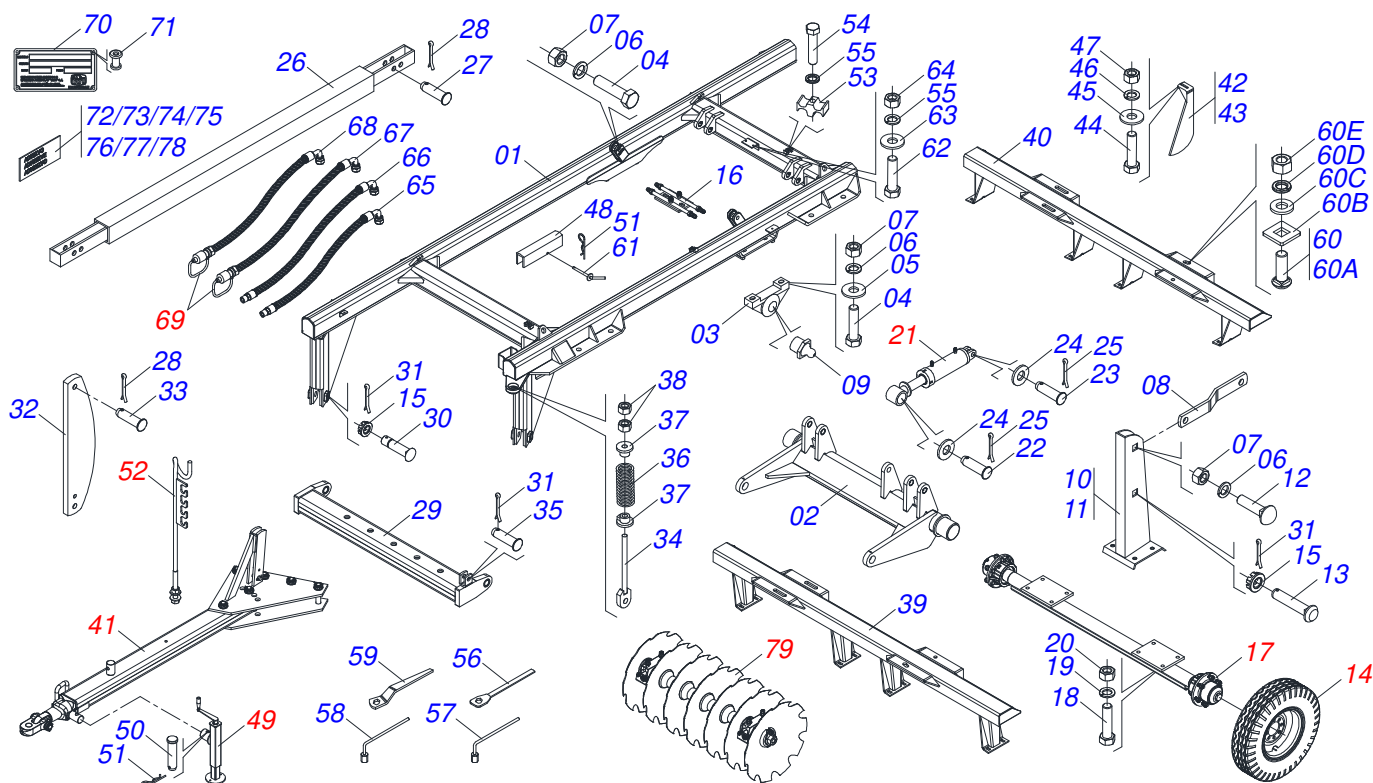
Item	Código	Descrição	Ver Pág.	QT
01	0503062157	MACACO COMPLETO (1259) ROBUSTEC	8	01



Item	Código	Descrição	Ver Pág.	QT
01	0511067334	SUPORTE MANGUEIRA		01
02	0503010014	PORCA SEXTAVADA 3/4 UNC (PESADA) G.5 ZN		02
03	0501010322	ARRUELA LISA 20,50 X 46 X 4,00 ZN		02



Item	Código	Descrição	Ver Pág.	QT
01	0503011627	MACHO ENGATE RAPIDO AGRICOLA 1/2 NPT		01
02	0503011882	TAMPA PLASTICA PARA ENGATE RAPIDO MACHO		01



Item	Código	Descrição	Ver Pág.	12	14	16	18	20	22
01	0501067249	QUADRO		01	01	01	01	01	01
01.	0511064484	QUADRO		00	00	00	00	01	01
02	0501067244	RODEIRO		01	01	01	01	01	01
02.	0511066830	RODEIRO PN 11L15		00	00	00	01	00	00
03	0502010972	MANCAL AGRICOLA ARTICULADO		02	02	02	02	02	02
04	0503011432	PARAFUSO 1 UNC X 4 CS G.5 ZN		06	06	06	06	06	06
05	0501010065	ARRUELA LISA 28 X 58 X 4,75 ZN		04	04	04	04	04	04
06	0503011438	ARRUELA PRESSAO 1		12	12	12	12	12	12
07	0501010059	PORCA SEXTAVADA 1 UNC (PESADA) G.5 ZN		08	08	08	08	08	08
08	0501110404	BARRA SUSTENTACAO COM LUVA		02	02	02	02	02	02
09	0503010002	GRAXEIRA 1800		04	04	04	04	04	04
10	0501068260	TORRE SUSPENSÃO DIREITA		01	01	01	01	01	01
11	0501068261	TORRE SUSPENSÃO ESQUERDA		01	01	01	01	01	01
12	0511017974	PRENDEDOR TORRE SUSPENSÃO 1 ZN		02	02	02	02	02	02
13	0511018006	PRENDEDOR TORRE SUSPENSÃO R1.1/2UNCX105 ZN		02	02	02	02	02	02
14	0503060213	RODA COM PNEU 900 X 20 / 14 LONAS	12	02	02	02	02	02	02
14.	0503060244	RODA COM PNEU11L-15 10L 8F COMPLETO	13	00	00	00	04	00	00
15	0501011301	PORCA CASTELO 1.1/2 UNC 6 FPP SEXTAVADA 2.5/16 ZN		04	04	04	04	04	04
16	0501068706	CONEXAO DUPLA		01	01	01	01	01	01
17	0501047810	RODADO SEM PNEU 3.1/2 X 2136	14	01	01	01	01	01	01
17.	0501051885	RODADO SEM PNEU	15	00	00	00	04	00	00
18	0501010125	PARAFUSO 3/4 UNC X 2.1/2 C S G.5 ZN		08	08	08	08	08	08
19	0503010023	ARRUELA PRESSAO 3/4 ZN		08	08	08	08	08	08
20	0503010014	PORCA SEXTAVADA 3/4 UNC (PESADA) G.5 ZN		08	08	08	08	08	08
21	0511059181	CILINDRO HIDRAULICO 50,80 X 101,60 X 515 X 248	16	02	02	02	02	02	02
22	0521010547	EIXO JUNCAO 31,75 X 165 FURO 150 ZN		02	02	02	02	02	02
23	0511010174	EIXO JUNCAO 31,75 X 150 C A		02	02	02	02	02	02
24	0501017779	ARRUELA LISA 32 X 60 X 4,75		04	04	04	04	04	04
25	0503010523	CONTRAPINO 1/4" X 2"		06	06	06	06	06	06
26	0501067243	BARRA ESTABILIZADORA		01	01	01	01	01	01

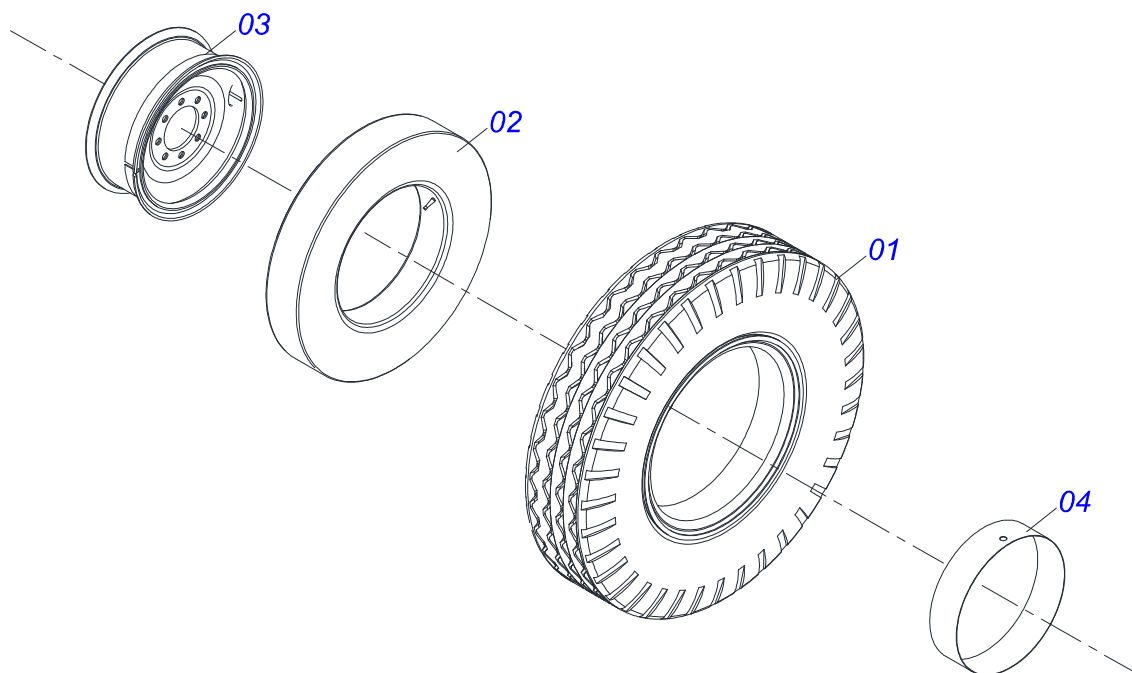
Item	Código	Descrição	Ver Pág.	12	14	16	18	20	22
26.	0511066880	BARRA ESTABILIZADORA PN 11L15		00	00	00	01	00	00
26..	0511064485	BARRA ESTABILIZADORA		00	00	00	00	01	01
27	0521010575	EIXO JUNCAO 25 X 90 FURO 75 ZN		02	02	02	02	02	02
28	0503010571	CONTRAPINO 1/4" X 1.1/2"		03	03	03	03	03	03
29	0501067241	BARRA ENGATE		01	01	01	01	01	01
30	0521012052	EIXO ARTICULAÇÃO 37,50 X 170 PQ GCRO ZN		02	02	02	02	02	02
31	0503010534	CONTRAPINO 3/8" X 2.1/2" ZN		02	02	02	02	02	02
32	0511016121	TORRE BARRA ESTABILIZADORA		01	01	01	01	01	01
33	0521010576	EIXO JUNCAO 25 X 95 FURO 80 ZN		01	01	01	01	01	01
34	0501066362	VARAO MOLA		01	01	01	01	01	01
35	0521010592	EIXO JUNCAO 27,80 X 80		01	01	01	01	01	01
36	0503030441	MOLA COMPRESSAO 68,5 X 145 X 12,70		01	01	01	01	01	01
37	0502020394	APOIO MOLA		02	02	02	02	02	02
38	0501010087	PORCA 1.1/4" UNC SEXTAVADA 2 ZN		02	02	02	02	02	02
39	0501060552	CHASSI DIANTEIRO - 12		01	00	00	00	00	00
39.	0501060553	CHASSI DIANTEIRO - 14		00	01	00	00	00	00
39..	0501060554	CHASSI DIANTEIRO - 16		00	00	01	00	00	00
39...	0501060555	CHASSI DIANTEIRO - 18		00	00	00	01	00	00
39....	0501060556	CHASSI DIANTEIRO - 20		00	00	00	00	01	00
39.....	0501067204	CHASSI DIANTEIRO - 22		00	00	00	00	00	01
40	0501060557	CHASSI TRASEIRO - 12		01	00	00	00	00	00
40.	0501060558	CHASSI TRASEIRO - 14		00	01	00	00	00	00
40..	0501060559	CHASSI TRASEIRO - 16		00	00	01	00	00	00
40...	0501060560	CHASSI TRASEIRO - 18		00	00	00	01	00	00
40....	0501060561	CHASSI TRASEIRO - 20		00	00	00	00	01	00
40.....	0501067205	CHASSI TRASEIRO - 22		00	00	00	00	00	01
41	0501046307	BARRA TRACAO COMPLETA	17	01	01	00	00	00	00
41.	0511041570	BARRA TRACAO COMPLETA ENGATE 3"	18	00	00	01	01	01	01
42	0501060423	LIMPADOR DIANTEIRO		06	07	08	09	10	11
43	0501060424	LIMPADOR TRASEIRO		06	07	08	09	10	11
44	0503010233	PARAFUSO 5/8 UNC X 2.1/2 CS G.5 ZN		12	14	16	18	20	22
45	0501012140	ARRUELA LISA 16,50 X 40 X 4,00 ZN		12	14	16	18	20	22
46	0503010027	ARRUELA PRESSAO 5/8 ZN		12	14	16	18	20	22
47	0503010013	PORCA SEXTAVADA 5/8 UNC G.5 ZN		12	14	16	18	20	22
48	0501066386	TRAVA PARA TRANSPORTE 242,5		02	02	02	02	02	02
49	0511048088	MACACO COMPLETO	19	01	01	01	01	01	01
50	0561014251	EIXO JUNCAO 22,30 X 28,58 X 80		01	01	01	01	01	01
51	0503030168	CUPILHA 3 X 50		03	03	03	03	03	03
52	0501040257	SUPORTE MANGUEIRA 3/4 X 975 COMPLETO	9	01	01	01	01	01	01
53	0502010477	CORPO SUPORTE PRESILHA		05	05	05	05	05	05
54	0503012555	PARAFUSO 7/16 UNC X 2 CS RT G.7		05	05	05	05	05	05
55	0503010180	ARRUELA PRESSAO 7/16		05	05	05	05	05	05
56	0501316941	CHAVE 2.1/8 E 2.1/2 (CABO CHATO)		02	02	02	02	02	02
57	0501061045	CHAVE 1 CABO CILINDRICO		01	01	01	01	01	01
58	0503016137	CHAVE 1.1/4 CABO CILINDRICO		01	01	01	01	01	01
59	0501011432	CHAVE 1.1/2 E 1.5/8 CABO CHATO		01	01	01	01	01	01
60	0501041102	PARAFUSO 1.1/4 UNC X 3.3/4 CA COMPLETO		08	08	08	08	08	08
60A	0501015348	PARAFUSO 1.1/4 UNC X 3.3/4 C A 8.8 ZN		08	08	08	08	08	08
60B	0501010953	TRAVA PARAFUSO 1.1/4"		08	08	08	08	08	08
60C	0531010713	ARRUELA LISA 32,50 X 65 X 8,0 PCC2 ZN		08	08	08	08	08	08
60D	0503010070	ARRUELA PRESSAO 1.1/4		08	08	08	08	08	08
60E	0501010087	PORCA 1.1/4" UNC SEXTAVADA 2 ZN		08	08	08	08	08	08
61	0501068994	EIXO TRAVA 8,30 X 78		02	02	02	02	02	02
62	0503010237	PARAFUSO 3/8 UNC X 1 C S G.5		02	02	02	02	02	02
63	0501010984	ARRUELA LISA 10,50 X 27 X 3,00		02	02	02	02	02	02
64	0503010026	PORCA SEXTAVADA 3/8 UNC G.5 ZN		02	02	02	02	02	02
65	0501080054	MANGUEIRA 3/8 X 450 TR-TC		02	02	02	02	02	02
66	0501080413	MANGUEIRA 3/8 X 700 TR-TC		02	02	02	02	02	02
67	0501080458	MANGUEIRA 3/8 X 8000 TC-TM		01	01	01	01	01	01



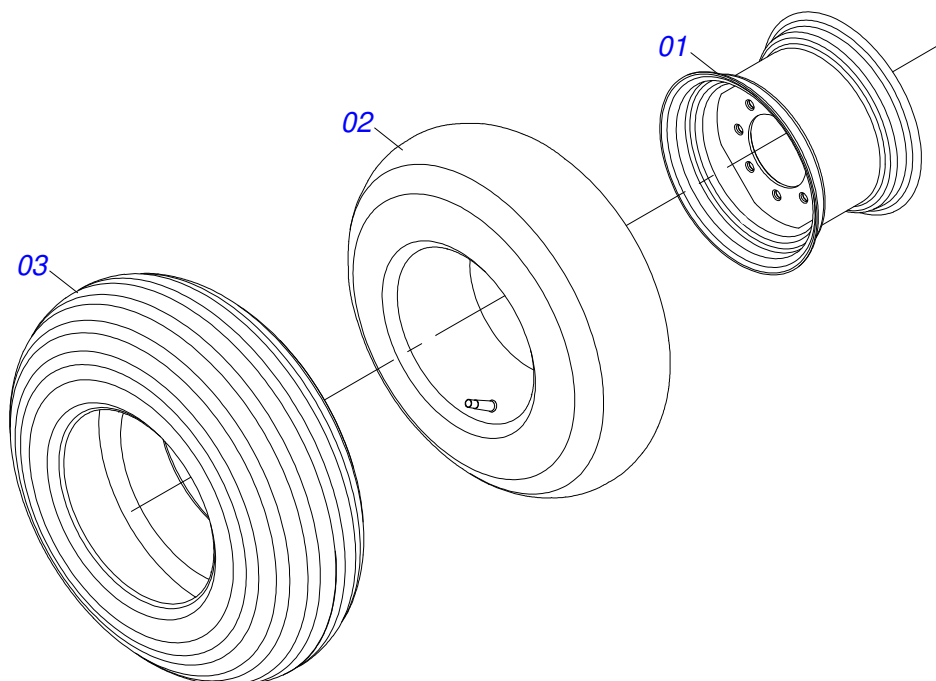
GASPCR - 10/12/14/16/18/20/22D
CHASSI COMPLETO - 12/14/16/18/20/22D

Página 11
0909097097

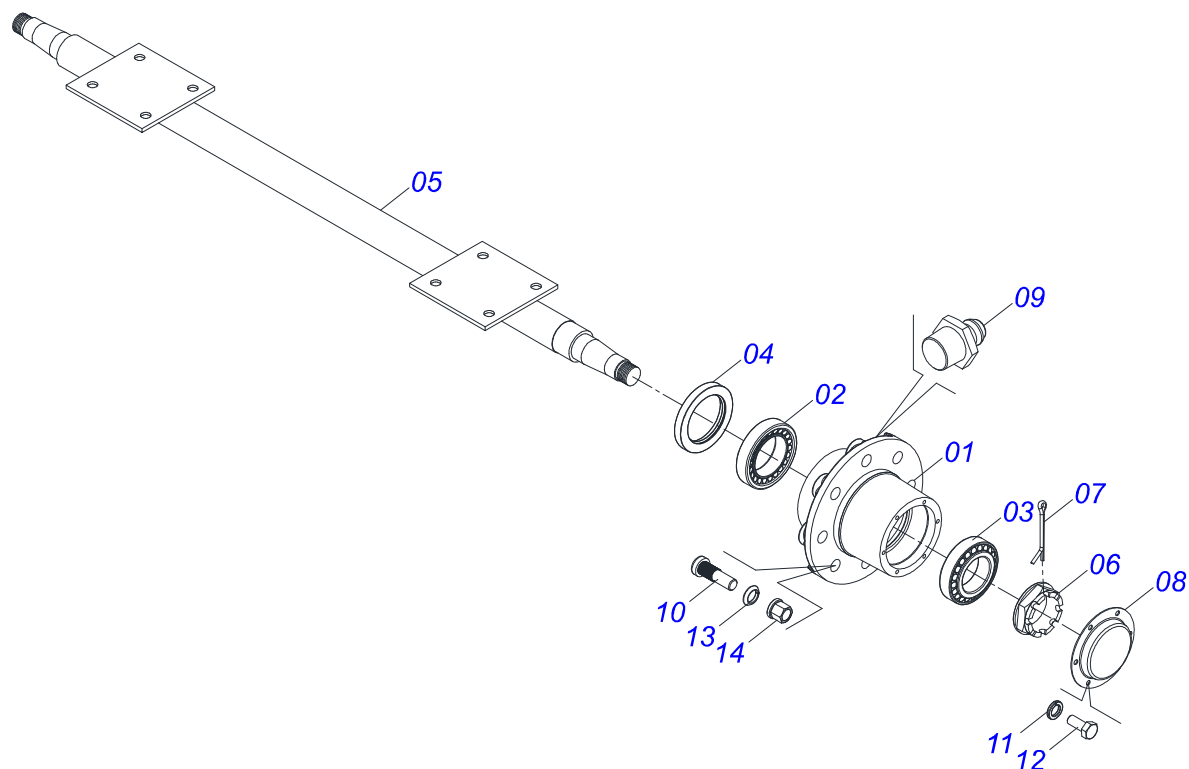
Item	Código	Descrição	Ver Pág.	12	14	16	18	20	22
68	0501080459	MANGUEIRA 3/8 X 8200 TC-TM		01	01	01	01	01	01
69	0501053834	MACHO ENGATE RAPIDO 1/2 NPT	10	02	02	02	02	02	02
70	0503034003	ETIQUETA IDENTIFICACAO ALUMINIO MARCHESAN 61 X 118		01	01	01	01	01	01
71	0503010001	REBITE POP ADESIVA 423 3,2 X 5,5		04	04	04	04	04	04
72	0503060832	CONJUNTO ETIQUETA ADESIVA GASPCR PRATA		01	01	01	01	01	01
73	0503034078	ETIQUETA ADESIVA PONTOS PARA ICAMENTO		01	01	01	01	01	01
74	0503031738	ETIQUETA ADESIVA ADVERTENCIA		01	01	01	01	01	01
75	0503031739	ETIQUETA ADESIVA PERIGO 11,7 X 7		01	01	01	01	01	01
76	0503031428	ETIQUETA ADESIVA ATENCAO LER MANUAL		01	01	01	01	01	01
77	0503031827	ETIQUETA ADESIVA LUBRIFICACAO E REAPERTO DIARIO		01	01	01	01	01	01
78	0503031087	ETIQUETA ADESIVA AUTO CONTROLE OK APROVADO		01	01	01	01	01	01
79	0909097099	SEÇÃO DE DISCOS - 12/14/16/18/20/22D	21	01	01	01	01	01	01



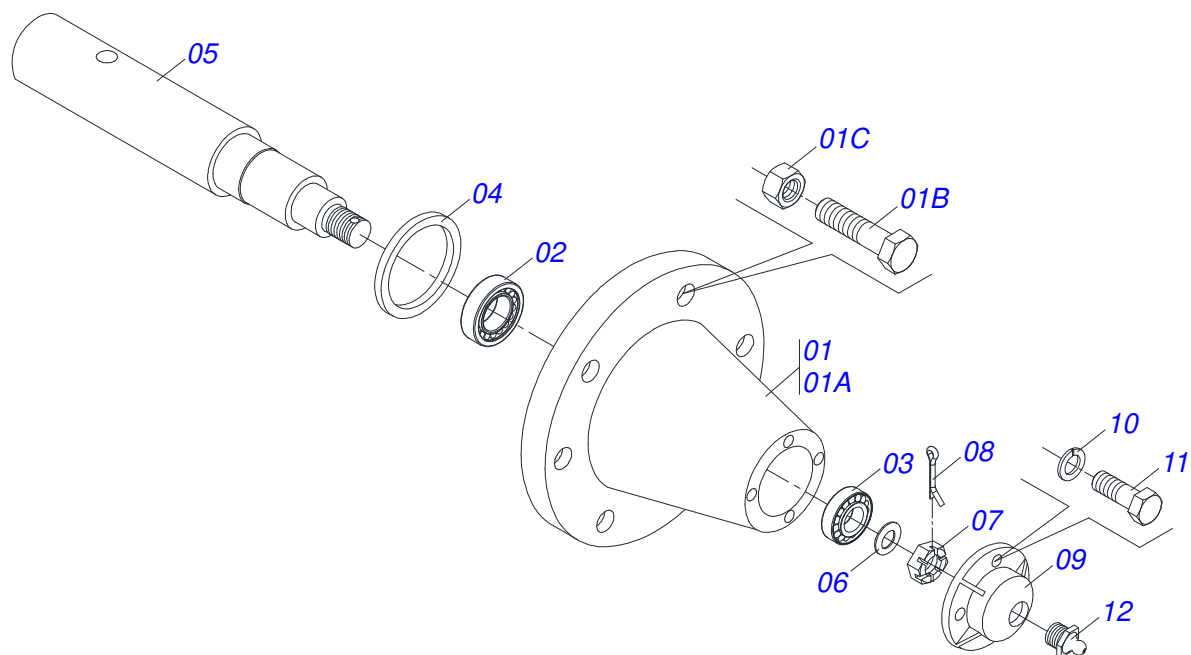
Item	Código	Descrição	Ver Pág.	QT
01	0503010494	PNEU 9.00X 20 -14LONAS OK		01
02	0503010057	CAMARA AR 900 X 20		01
03	0501068263	RODA 7.00X20X153X8F24X203		01
04	0503010470	PROTETOR 9.00 X 20		01



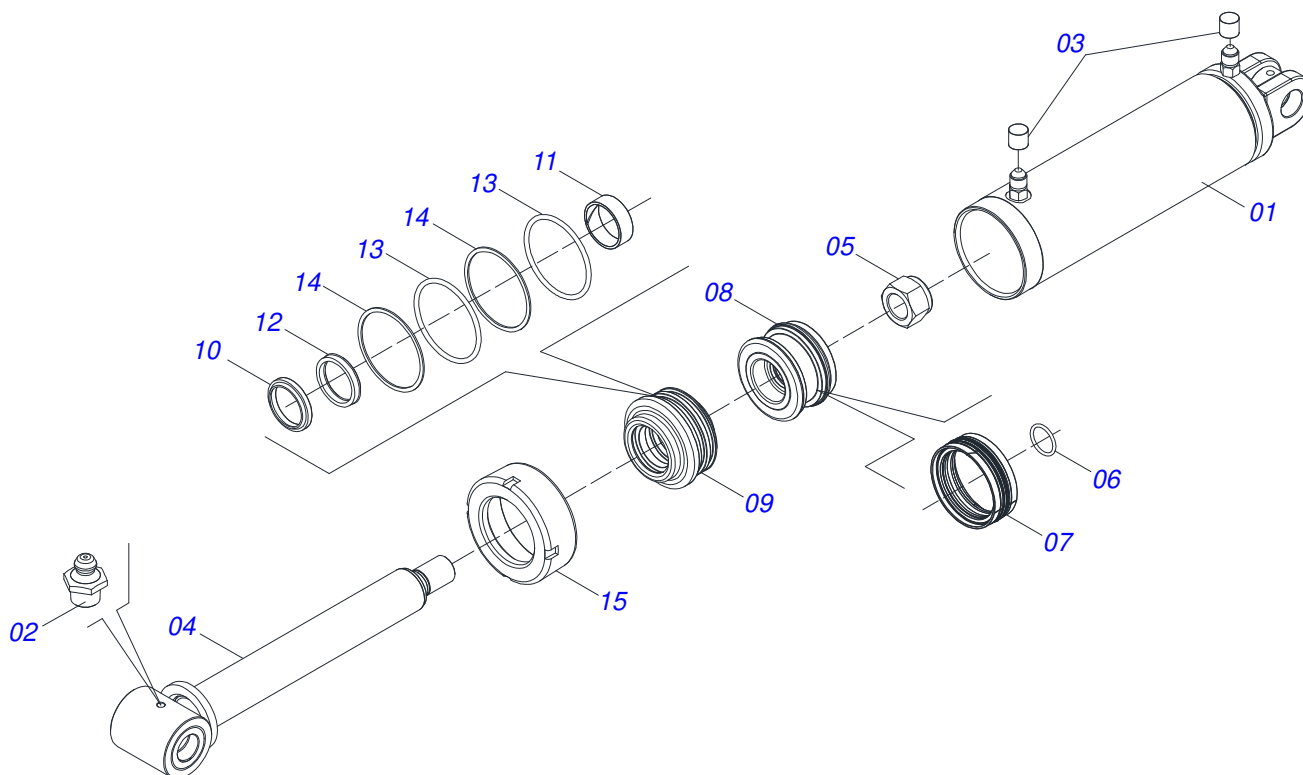
Item	Código	Descrição	Ver Pág.	QT
01	0503012108	RODA 10 LB X 15 X 8F X 203		01
02	0503010860	CAMARA AR 11L 15		01
03	0503010858	PNEU 11L-15 10L		01



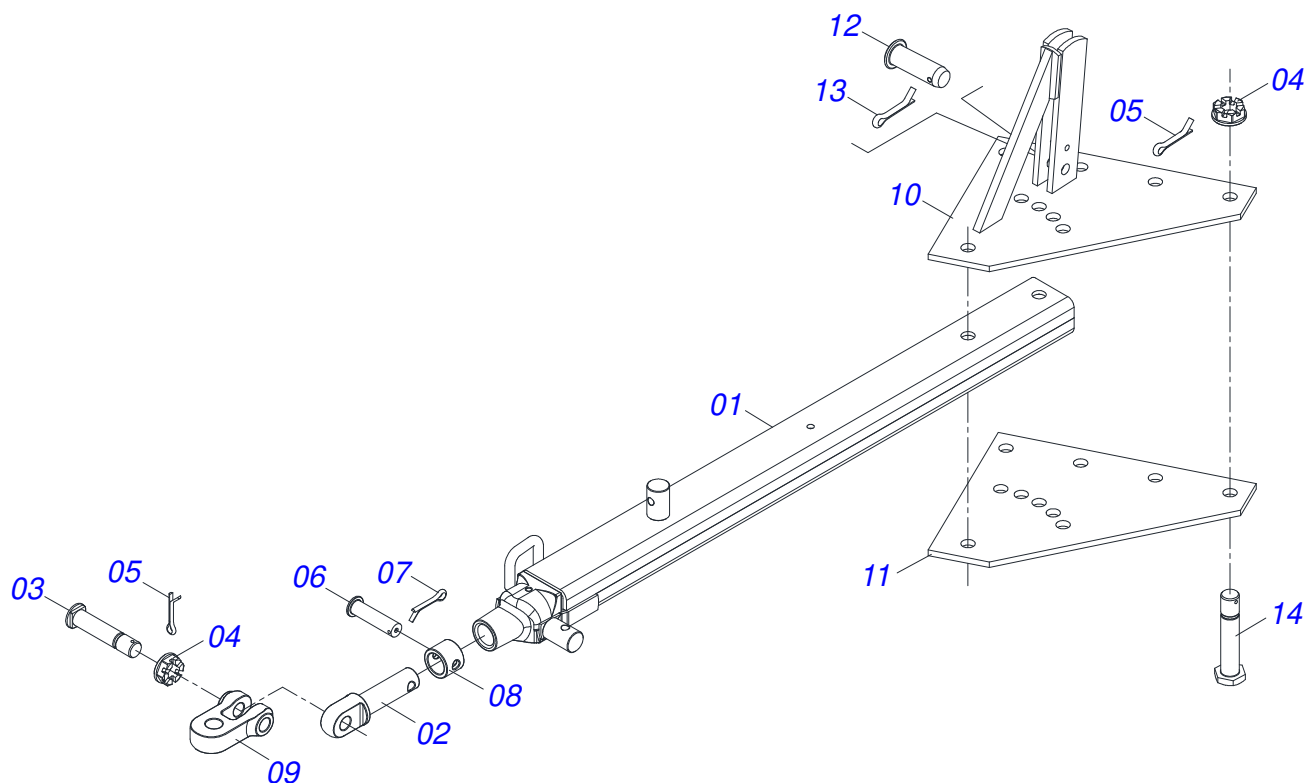
Item	Código	Descrição	Ver Pág.	QT
01	0501110751	CAIXA RODADO COM PARAFUSO		02
02	0503010059	ROLAMENTO 33287/33462		02
03	0503010007	ROLAMENTO 3982/3920 IMP		02
04	0503010050	RETENTOR 00085-B		02
05	0501067251	EIXO 3.1/2 X 2136 GASPCR-22		01
06	0502040080	PORCA FLANGEADA R.2.1/2 UN		02
07	0503011345	CONTRAPINO 1/4" X 3.1/2"		02
08	0541013225	TAMPA CUBO RODADO		02
09	0503010002	GRAXEIRA 1800		02
10	0503811339	PARAF M22 X 1,5 X 72 CC CHF 10.9 SA		08
11	0503010179	ARRUELA PRESSAO 5/16 ZN 1K01528		16
12	0503010240	PARAFUSO 5/16 UNC X 3/4 C S G.2 ZN		16
13	0503811340	ARRUELA PRESSAO 23 ESF SA		08
14	0503811341	PORCA M22 X 1,50 SEXT FLANG G8 SA		08



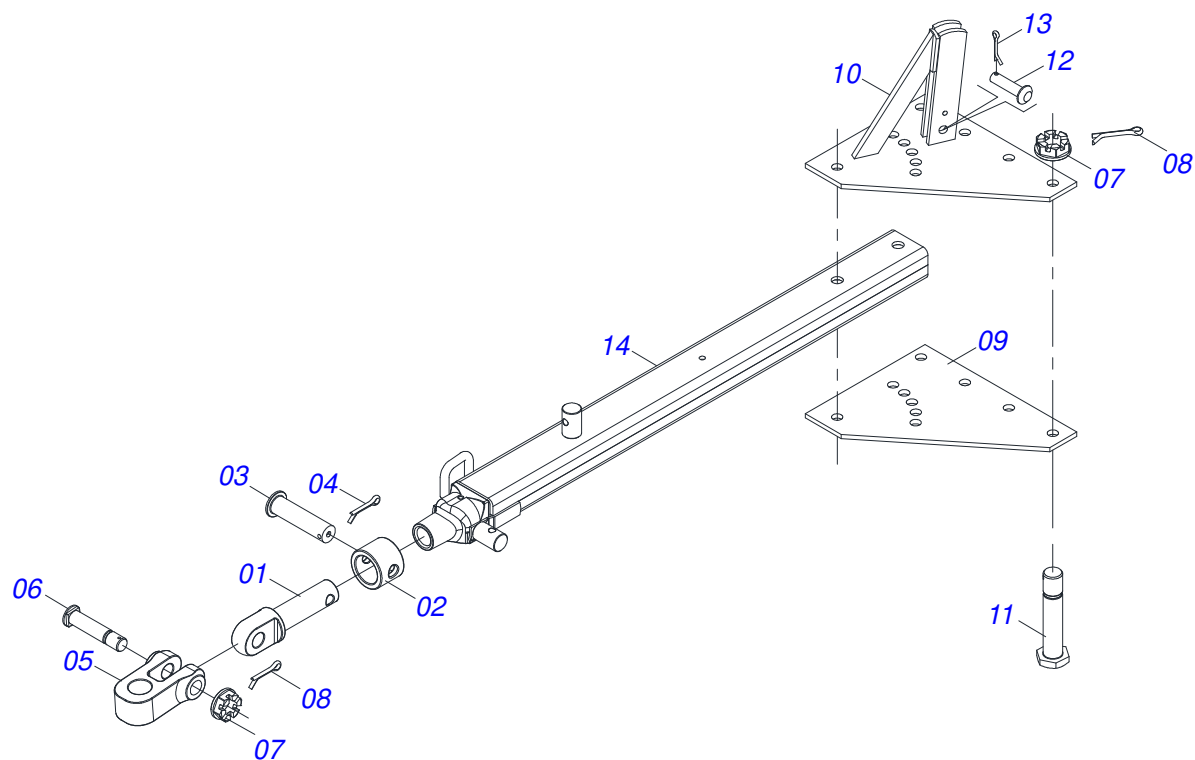
Item	Código	Descrição	Ver Pág.	QT
01	0501110738	CAIXA RODADO TRANSPORTE COM PARAFUSO		01
01A	0502012260	CAIXA RODADO TRANSPORTE		01
01B	0503010064	PORCA CONICA 5/8 NF ZN		08
01C	0501010186	PARAFUSO RODA 5/8UNFX2.1/8CR G.5 REC ZN		08
02	0503011156	ROLAMENTO 2780/2720 IMP		01
03	0503010008	ROLAMENTO 3780/3720		01
04	0503013314	RETENTOR 5166-GB 63,5 X 110 X 13 ARCA		01
05	0511012494	PONTA EIXO		01
06	0511012492	ARRUELA LISA 28 X 46 X 6,30 ZN		01
07	0503030009	PORCA CASTELO 1 UNS 14 FPP X 22		01
08	0503010018	CONTRAPINO 5/32" X 1.1/2"		01
09	0502020591	TAMPA PROTETORA		01
10	0503011444	ARRUELA PRESSAO 5/16		04
11	0503010358	PARAFUSO 5/16 UNC X 7/8 C S G.5		04
12	0503010002	GRAXEIRA 1800		01



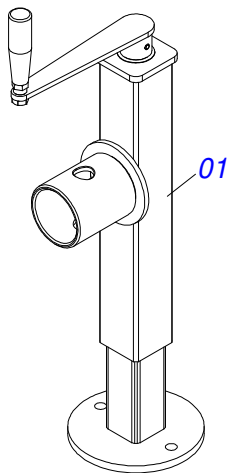
Item	Código	Descrição	Ver Pág.	QT
01	0501067256	CAMISA 101,60 X 364		01
02	0503010002	GRAXEIRA 1800		02
03	0503030385	PLUG CILINDRICO N-002		02
04	0521066345	HASTE CILINDRO 50,80 X 452		01
05	0503010817	PORCA SEXTAVADA AUTOTRAVANTE COM NYLON 1.1/4 UNF ALTA G.5 ZN		01
06	0503010345	ANEL O RING 2-218 N 3006-9B 1G04609		01
07	0503015633	VEDACAO SELEMASTER DSM PCB0NB102-NCRO		01
08	0502012842	EMBOLO 50,80 X 101,60		01
09	0581010678	SUPORTE ANEIS 50,80 X 101		01
10	0503015636	VEDACAO SCRAPER WAE302000-Z04		01
11	0503018025	ANEL GUIA W2-2250-750 (3097 AGEL)		01
12	0503018026	GAXETA 1870-2000-375 B POLYMAX		01
13	0503010338	ANEL O RING 2-342 N 3006-9B		02
14	0503011061	ANEL BACK-UP 8-342		02
15	0502012822	TAMPA MOVEL 101,60		01



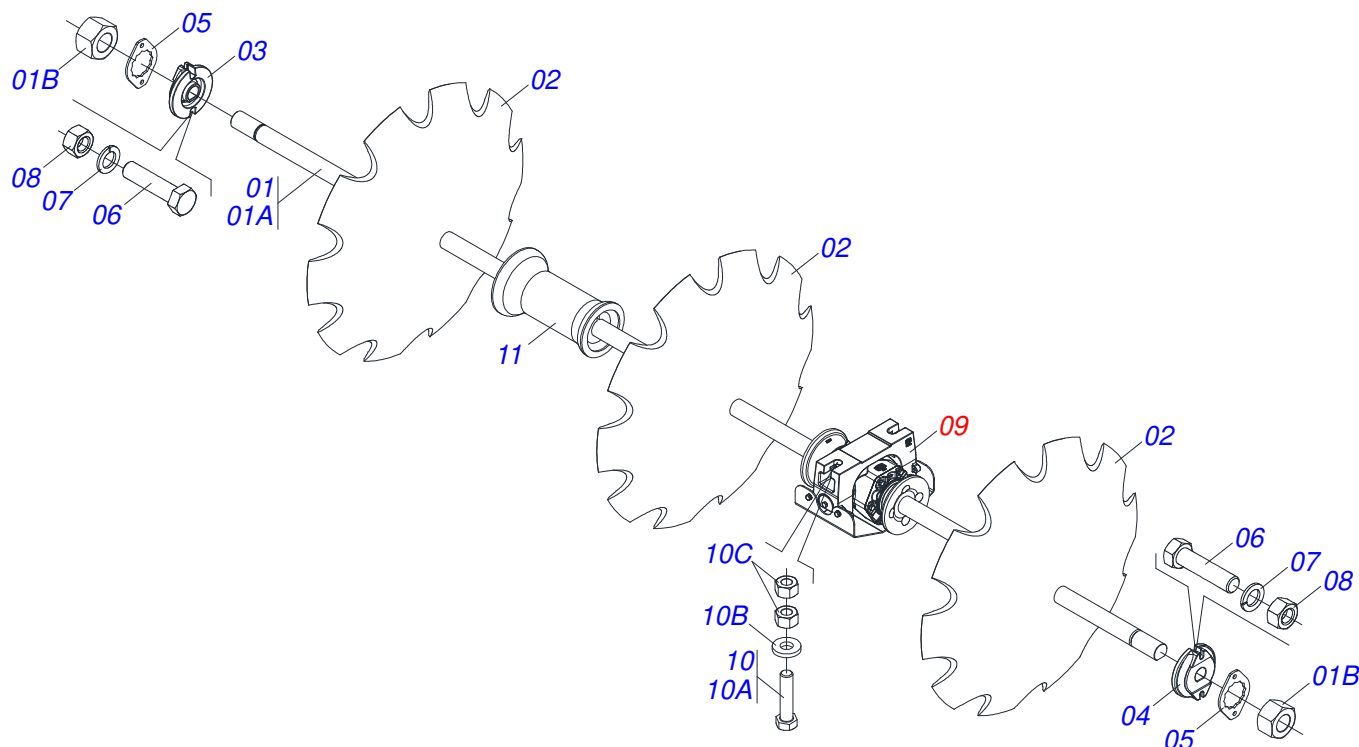
Item	Código	Descrição	Ver Pág.	QT
01	0501069323	BARRA TRACAO		01
02	1902040223	PINO ENGATE		01
03	0521012545	EIXO JUNCAO 38,00 X 183 PQ		01
04	0501011301	PORCA CASTELO 1.1/2 UNC 6 FPP SEXTAVADA 2.5/16 ZN		07
05	0503010010	CONTRAPINO 1/4" X 2.1/2"		07
06	0511014902	EIXO JUNCAO 25 X 100 CAB FRESADA ZN		01
07	0503010571	CONTRAPINO 1/4" X 1.1/2"		01
08	1902040327	ANEL TRAVA ENGATE		01
09	1902040732	U ENGATE		01
10	0501067250	PLACA SUPERIOR COM SUPORTE		01
11	0511016137	PLACA SUPERIOR/INFERIOR		01
12	0521010779	EIXO JUNCAO 31,75 X 95 FURO 80 ZN		01
13	0503010523	CONTRAPINO 1/4" X 2"		01
14	0501016419	PARAFUSO 1.1/2 NC X 192 ZN		06



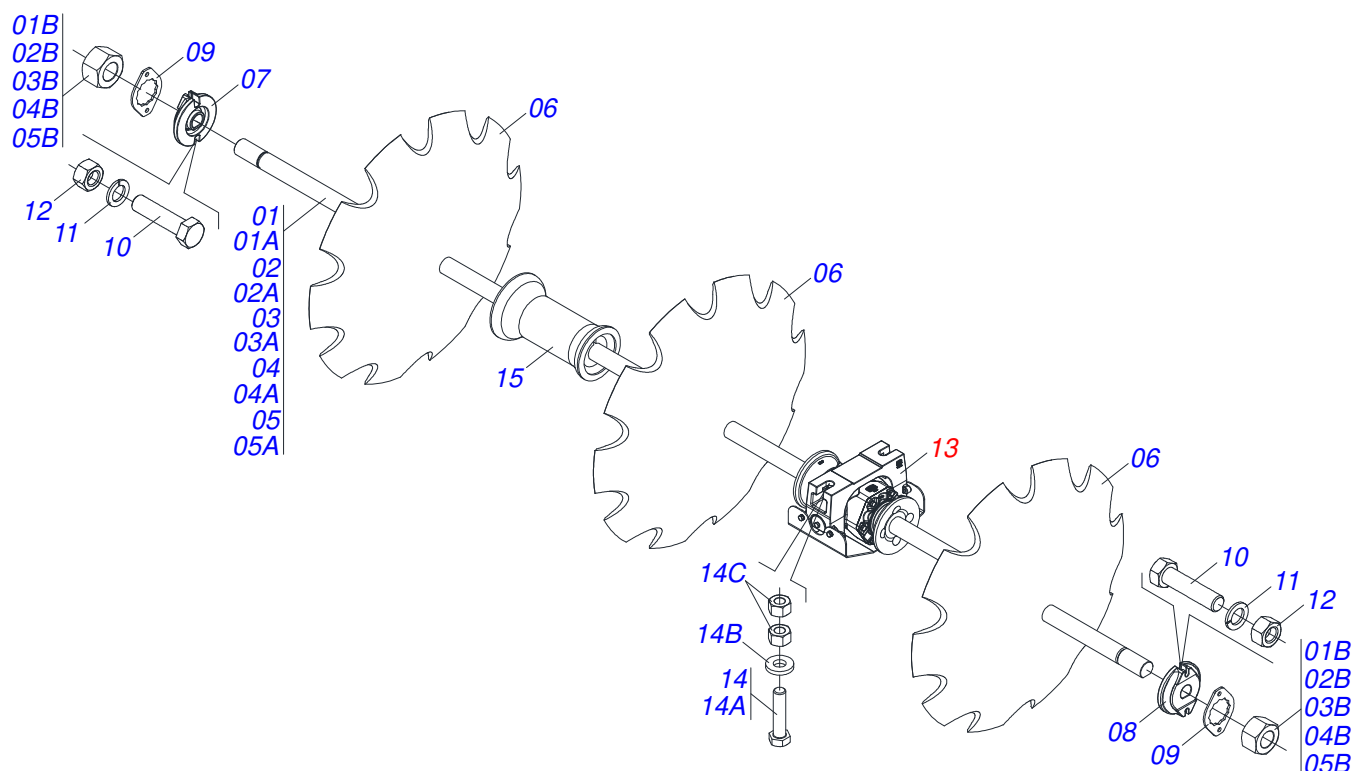
Item	Código	Descrição	Ver Pág.	QT
01	0502040223	PINO ENGATE RH 91C		01
02	0502040327	ANEL TRAVA ENGATE		01
03	0511014902	EIXO JUNCAO 25 X 100 CAB FRESADA ZN		01
04	0503010571	CONTRAPINO 1/4" X 1.1/2"		01
05	1902040733	U DE ENGATE		01
06	0521012545	EIXO JUNCAO 38,00 X 183 PQ		01
07	0501011301	PORCA CASTELO 1.1/2 UNC 6 FPP SEXTAVADA 2.5/16 ZN		07
08	0503010010	CONTRAPINO 1/4" X 2.1/2"		07
09	0511016137	PLACA SUPERIOR/INFERIOR		01
10	0501067250	PLACA SUPERIOR COM SUPORTE		01
11	0501016419	PARAFUSO 1.1/2 NC X 192 ZN		06
12	0521010779	EIXO JUNCAO 31,75 X 95 FURO 80 ZN		01
13	0503010523	CONTRAPINO 1/4" X 2"		01
14	0501069323	BARRA TRACAO		01



Item	Código	Descrição	Ver Pág.	QT
01	0503062227	MACACO COMPLETO (8088) ROBUSTEC		01



Item	Código	Descrição	Ver Pág.	QT
01	0501040690	EIXO 2.1/2" X 2060 COM PORCAS		02
01A	0501010357	EIXO 2.1/2" X 2060		01
01B	0502040064	PORCA 2.1/2" UNC 7FPP X 70 SEXTAVADO 99		02
02	0602044033	DR 32 X 9,00 C115AF04FR2.9/16 10R		10
02.	0602044004	DR 32 X 12,00 C115AF04FR2.9/16 10R		10
02..	0602046001	DR 34 X 9,00 C120AF04FR2.9/16 12R		10
02...	0602046002	DR 34 X 12,00 C120AF04FR2.9/16 12R		10
02....	0602048001	DR 36 X 9,00 C133AF04FR2.9/16 12R		10
02.....	0602048002	DR 36 X 12,00 C133AF04FR2.9/16 12R		10
03	0502010592	TRAVA EIXO INTERNO 2.1/2"		02
04	0502010593	TRAVA EIXO EXTERNO 2.1/2"		02
05	0541010368	TRAVA PORCA ZN		04
06	0503010232	PARAFUSO 5/8 UNC X 1.3/4 C S G.5 ZN		08
07	0503010027	ARRUELA PRESSAO 5/8 ZN		08
08	0503010013	PORCA SEXTAVADA 5/8 UNC G.5 ZN		08
09	0531041587	MANCAL AGRICOLA DMO 430 X 2.1/2 COM SUPORTE 22 PROTECAO		04
10	0531040741	PARAFUSO 1.1/4 UNC X 5 C S COMPLETO		08
10A	0503011347	PARAFUSO 1.1/4 UNC X 5 C S 8.8 ZN		01
10B	0571010448	LUVA 32,50 X 75 X 16		01
10C	0501010087	PORCA 1.1/4" UNC SEXTAVADA 2 ZN		02
11	0502012220	SEPARADOR 430 X 2.1/2"		04



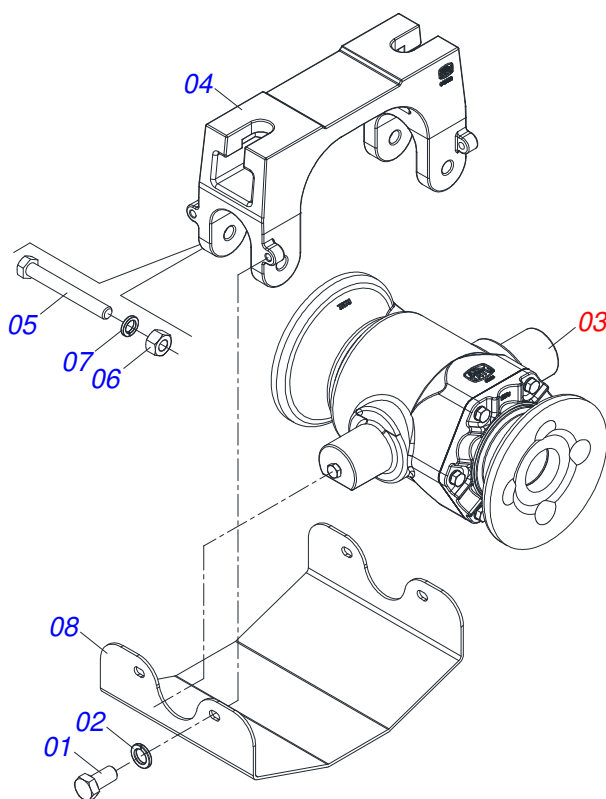
Item	Código	Descrição	Ver Pág.	12	14	16	18	20	22
01	0501040691	EIXO 2.1/2 X 2500 COM PORCAS	02	00	00	00	00	00	02
01A	0501010356	EIXO 2.1/2 X 2500	01	00	00	00	00	00	01
01B	0502040064	PORCA 2.1/2" UNC 7FPP X 70 SEXTAVADO 99	02	00	00	00	00	00	02
02	0501040692	EIXO 2.1/2 X 2930 C/PORCAS	00	02	00	00	00	00	00
02A	0501010355	EIXO 2.1/2 X 2930	00	01	00	00	00	00	00
02B	0502040064	PORCA 2.1/2" UNC 7FPP X 70 SEXTAVADO 99	00	02	00	00	00	00	00
03	0501040693	EIXO 2.1/2" X 1610 COM PORCAS	00	00	04	00	00	00	00
03A	0501010358	EIXO 2.1/2" X 1610	00	00	01	00	00	00	00
03B	0502040064	PORCA 2.1/2" UNC 7FPP X 70 SEXTAVADO 99	00	00	02	00	00	00	00
04	0501040693	EIXO 2.1/2" X 1610 COM PORCAS	00	00	00	02	00	00	00
04A	0501010358	EIXO 2.1/2" X 1610	00	00	00	01	00	00	00
04B	0502040064	PORCA 2.1/2" UNC 7FPP X 70 SEXTAVADO 99	00	00	00	02	00	00	00
05	0501040690	EIXO 2.1/2" X 2060 COM PORCAS	00	00	00	02	04	02	02
05A	0501010357	EIXO 2.1/2" X 2060	00	00	00	01	01	01	01
05B	0502040064	PORCA 2.1/2" UNC 7FPP X 70 SEXTAVADO 99	00	00	00	02	02	02	02
06	0602044033	DR 32 X 9,00 C115AF04FR2.9/16 10R	12	14	16	18	20	22	22
06.	0602044004	DR 32 X 12,00 C115AF04FR2.9/16 10R	12	14	16	18	20	22	22
06..	0602046001	DR 34 X 9,00 C120AF04FR2.9/16 12R	12	14	16	18	20	22	22
06...	0602046002	DR 34 X 12,00 C120AF04FR2.9/16 12R	12	14	16	18	20	22	22
06....	0602048001	DR 36 X 9,00 C133AF04FR2.9/16 12R	12	14	16	18	20	22	22
06.....	0602048002	DR 36 X 12,00 C133AF04FR2.9/16 12R	12	14	16	18	20	22	22
07	0502010592	TRAVA EIXO INTERNO 2.1/2"	02	02	04	04	04	04	04
08	0502010593	TRAVA EIXO EXTERNO 2.1/2"	02	02	04	04	04	04	04
09	0541010368	TRAVA PORCA ZN	04	04	08	08	08	08	08
10	0503010232	PARAFUSO 5/8 UNC X 1.3/4 C S G.5 ZN	08	08	16	16	16	16	16
11	0503010027	ARRUELA PRESSAO 5/8 ZN	08	08	16	16	16	16	16
12	0503010013	PORCA SEXTAVADA 5/8 UNC G.5 ZN	08	08	16	16	16	16	16
13	0531041587	MANCAL AGRICOLA DMO 430 X 2.1/2 COM SUPORTE 22 PROTECAO	04	04	08	08	08	08	08
14	0531040741	PARAFUSO 1.1/4 UNC X 5 C S COMPLETO	08	08	16	16	16	16	16
14A	0503011347	PARAFUSO 1.1/4 UNC X 5 C S 8.8 ZN	01	01	01	01	01	01	01
14B	0571010448	LUVA 32,50 X 75 X 16	01	01	01	01	01	01	01



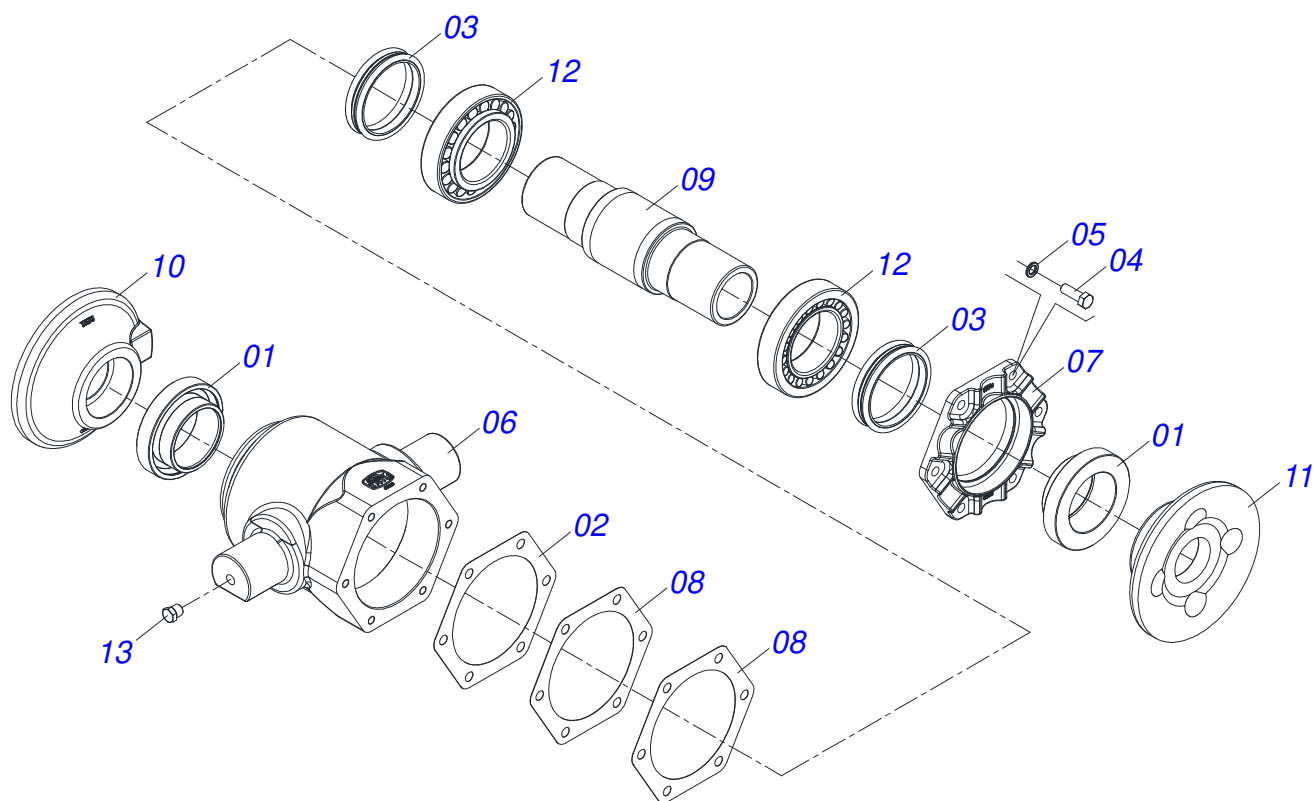
GASPCR - 10/12/14/16/18/20/22D
SEÇÃO DE DISCOS - 12/14/16/18/20/22D

Página 21
0909097099

Item	Código	Descrição	Ver Pág.	12	14	16	18	20	22
14C	0501010087	PORCA 1.1/4" UNC SEXTAVADA 2 ZN		02	02	02	02	02	02
15	0502012220	SEPARADOR 430 X 2.1/2"		06	08	04	06	08	10



Item	Código	Descrição	Ver Pág.	QT
01	0503010834	PARAFUSO 1/2 UNC X 1 C S G.5 ZN		04
02	0503010019	ARRUELA PRESSAO 1/2		04
03	0531052867	MANCAL AGRICOLA DMO OL 430X2.1/2 OSC IMP	23	01
04	0502013003	SUPORTE MANCAL OSCILANTE 2.3/4		01
05	0503011198	PARAFUSO 3/4 UNC X 6 CS G.5		02
06	0503010014	PORCA SEXTAVADA 3/4 UNC (PESADA) G.5 ZN		02
07	0503010023	ARRUELA PRESSAO 3/4 ZN		02
08	0501213896	CAPA MANCAL		01



Item	Código	Descrição	Ver Pág.	QT
01	0502040119	PORTA RETENTOR COM BUCHA		02
02	0503035599	JUNTA VEDACAO 205 X 160,5 X 0,20		01
03	0503030029	RETENTOR LP JB-259		02
04	0503010920	PARAFUSO 1/2 UNC X 1.1/2 C S G.5		06
05	0503011440	ARRUELA PRESSAO 1/2 SA		06
06	0502013002	CAIXA MANCAL		01
07	0502013005	TAMPA CAIXA MANCAL		01
08	0503035600	JUNTA VEDACAO 205 X 160,5 X 0,40		02
09	0502040039	EIXO		01
10	0502040165	ENCOSTO INTERNO DISCO		01
11	0502040164	ENCOSTO EXTERNO DISCO		01
12	0503010118	ROLAMENTO 32218		02
13	0503010856	BUJAO R 3/8 BSPT		02



MARCHESAN

Publicações Técnicas | Elaboração e Revisão

LEONARDO JOSÉ DA SILVA SOUZA

www.marchesan.com.br

