

RASTRA ARADORA

GASPCR - 10/12/14/16/18/20/22D

Código: 0501093752
Serie: S-1123
Revisión: 00
Fecha de Revisión: FEBRERO/2024

CATALOGO DE PARTES



MARCHESAN



PRODUCTOS

Código	Descripción
0102090544C	GASPCR 10 X 32 X 12,00 DR DMO E 2.1/2 C/PROT EXP S-1123
0102090544	GASPCR 10 X 32 X 12,00 DR DMO E 2.1/2 C/PROT S-1123
0102090543	GASPCR 10 X 32 X 9,00 DR DMO E 2.1/2 C/PROT S-1123
0102090546	GASPCR 10 X 34 X 12,00 DR DMO E 2.1/2 C/PROT S-1123
0102090545	GASPCR 10 X 34 X 9,00 DR DMO E 2.1/2 C/PROT S-1123
0102090548	GASPCR 10 X 36 X 12,00 DR DMO E 2.1/2 C/PROT S-1123
0102090547	GASPCR 10 X 36 X 9,00 DR DMO E 2.1/2 C/PROT S-1123
0102090610	GASPCR 12 X 32 X 12,00 DR DMO E 2.1/2 C/PROT ESP S-1123
0102090563	GASPCR 12 X 32 X 12,00 DR DMO E 2.1/2 C/PROT S-1123
0102090600	GASPCR 12 X 32 X 12,00 DR DMO E 2.1/2 C/PROT TERR S-1123
0102090610C	GASPCR 12 X 32 X 12,00 DR DMO E2.1/2 C/PROT ESP EXP S-1123
0102090562	GASPCR 12 X 32 X 9,00 DR DMO E 2.1/2 C/PROT S-1123
0102090589	GASPCR 12 X 34 X 12,00 DR DMO E 2.1/2 C/PROT S-1123
0102090604	GASPCR 12 X 34 X 12,00 DR DMO E 2.1/2 C/PROT TERR S-1123
0102090587	GASPCR 12 X 34 X 9,00 DR DMO E 2.1/2 C/PROT S-1123
0102090590C	GASPCR 12 X 36 X 12,00 DR DMO E 2.1/2 C/PROT EXP S-1123
0102090590	GASPCR 12 X 36 X 12,00 DR DMO E 2.1/2 C/PROT S-1123
0102090606	GASPCR 12 X 36 X 12,00 DR DMO E 2.1/2 NAC USA S-1123
0102090588	GASPCR 12 X 36 X 9,00 DR DMO E 2.1/2 C/PROT S-1123
0102090601	GASPCR 14 X 32 X 12 DR DMO E 2.1/2 C/PROT TERR S-1123
0102090613	GASPCR 14 X 32 X 12,00 DMO E 2.1/2 ESP S-1123
0102090611	GASPCR 14 X 32 X 12,00 DR DMO E 2.1/2 C/PROT ESP S-1123
0102090565	GASPCR 14 X 32 X 12,00 DR DMO E 2.1/2 C/PROT S-1123
0102090611C	GASPCR 14 X 32 X 12,00 DR DMO E2.1/2 C/PROT ESP EXP S-1123
0102090564	GASPCR 14 X 32 X 9,00 DR DMO E 2.1/2 S-1123
0102090593	GASPCR 14 X 34 X 12,00 DR DMO E 2.1/2 C/PROT S-1123
0102090605	GASPCR 14 X 34 X 12,00 DR DMO E 2.1/2 C/PROT TERR S-1123
0102090591	GASPCR 14 X 34 X 9,00 DR DMO E 2.1/2 C/PROT S-1123
0102090584	GASPCR 14 X 36 X 12,00 DR DMO E 2.1/2 C/ENG3 USA S-1123
0102090594C	GASPCR 14 X 36 X 12,00 DR DMO E 2.1/2 C/PROT EXP S-1123

ATENCIÓN: IMPORTANTE

Marchesan S.A. se reserva el derecho de perfeccionar y/o cambiar las características técnicas de sus productos, sin previo aviso y sin la obligación de proceder con los ya comercializados y sin conocimiento previo del revendedor o consumidor. Las fotos son únicamente ilustrativas.



PRODUCTOS

0102090594	GASPCR 14 X 36 X 12,00 DR DMO E 2.1/2 C/PROT S-1123
0102090617	GASPCR 14 X 36 X 12,00 DR DMO E 2.1/2 C/PROT S-1123
0102090592	GASPCR 14 X 36 X 9,00 DR DMO E 2.1/2 C/PROT S-1123
0102090567	GASPCR 16 X 32 X 12,00 DR DMO E 2.1/2 C/PROT S-1123
0102090602	GASPCR 16 X 32 X 12,00 DR DMO E 2.1/2 C/PROT TERR S-1123
0102090566	GASPCR 16 X 32 X 9,00 DR DMO E 2.1/2 C/PROT S-1123
0102090579	GASPCR 16 X 34 X 12,00 DR DMO E 2.1/2 C/PROT S-1123
0102090603	GASPCR 16 X 34 X 12,00 DR DMO E 2.1/2 C/PROT TERR S-1123
0102090578	GASPCR 16 X 34 X 9,00 DR DMO E 2.1/2 C/PROT S-1123
0102090585	GASPCR 16 X 36 X 12,00 DR DMO E 2.1/2 C/ENG3 USA S-1123
0102090581C	GASPCR 16 X 36 X 12,00 DR DMO E 2.1/2 C/PROT EXP S-1123
0102090615	GASPCR 16 X 36 X 12,00 DR DMO E 2.1/2 C/PROT S-1123
0102090581	GASPCR 16 X 36 X 12,00 DR DMO E 2.1/2 C/PROT S-1123
0102090607	GASPCR 16 X 36 X 12,00 DR DMO E 2.1/2 USA ESP S-1123
0102090580	GASPCR 16 X 36 X 9,00 DR DMO E 2.1/2 C/PROT S-1123
0102090595	GASPCR 16 X 36 X 9,00 DR DMO E 2.1/2 NAC USA S-1123
0102090577	GASPCR 16 X 36 X 9,00 DR DMO E 2.1/2 S/PN C/PROT S-1123
0102090612C	GASPCR 18 X 32 X 12,00 DR DMO E 2.1/2 C/PROT ESP EXP S-1123
0102090612	GASPCR 18 X 32 X 12,00 DR DMO E 2.1/2 C/PROT ESP S-1123
0102090550C	GASPCR 18 X 32 X 12,00 DR DMO E 2.1/2 C/PROT EXP S-1123
0102090550	GASPCR 18 X 32 X 12,00 DR DMO E 2.1/2 C/PROT S-1123
0102090569	GASPCR 18 X 32 X 12,00 DR DMO E 2.1/2 C/PROT UR S-1123
0102090549	GASPCR 18 X 32 X 9,00 DR DMO E 2.1/2 C/PROT S-1123
0102090568	GASPCR 18 X 32 X 9,00 DR DMO E 2.1/2 C/PROT UR S-1123
0102090552	GASPCR 18 X 34 X 12,00 DR DMO E 2.1/2 C/PROT S-1123
0102090598	GASPCR 18 X 34 X 12,00 DR DMO E 2.1/2 PN11L15 C/PROT S-1123
0102090551	GASPCR 18 X 34 X 9,00 DR DMO E 2.1/2 C/PROT S-1123
0102090554C	GASPCR 18 X 36 X 12,00 DR DMO E 2.1/2 C/PROT EXP S-1123
0102090554	GASPCR 18 X 36 X 12,00 DR DMO E 2.1/2 C/PROT S-1123
0102090576	GASPCR 18 X 36 X 12,00 DR DMO E 2.1/2 S/PN C/PROT S-1123
0102090553	GASPCR 18 X 36 X 9,00 DR DMO E 2.1/2 C/PROT S-1123

ATENCIÓN: IMPORTANTE

Marchesan S.A. se reserva el derecho de perfeccionar y/o cambiar las características técnicas de sus productos, sin previo aviso y sin la obligación de proceder con los ya comercializados y sin conocimiento previo del revendedor o consumidor. Las fotos son únicamente ilustrativas.



PRODUCTOS

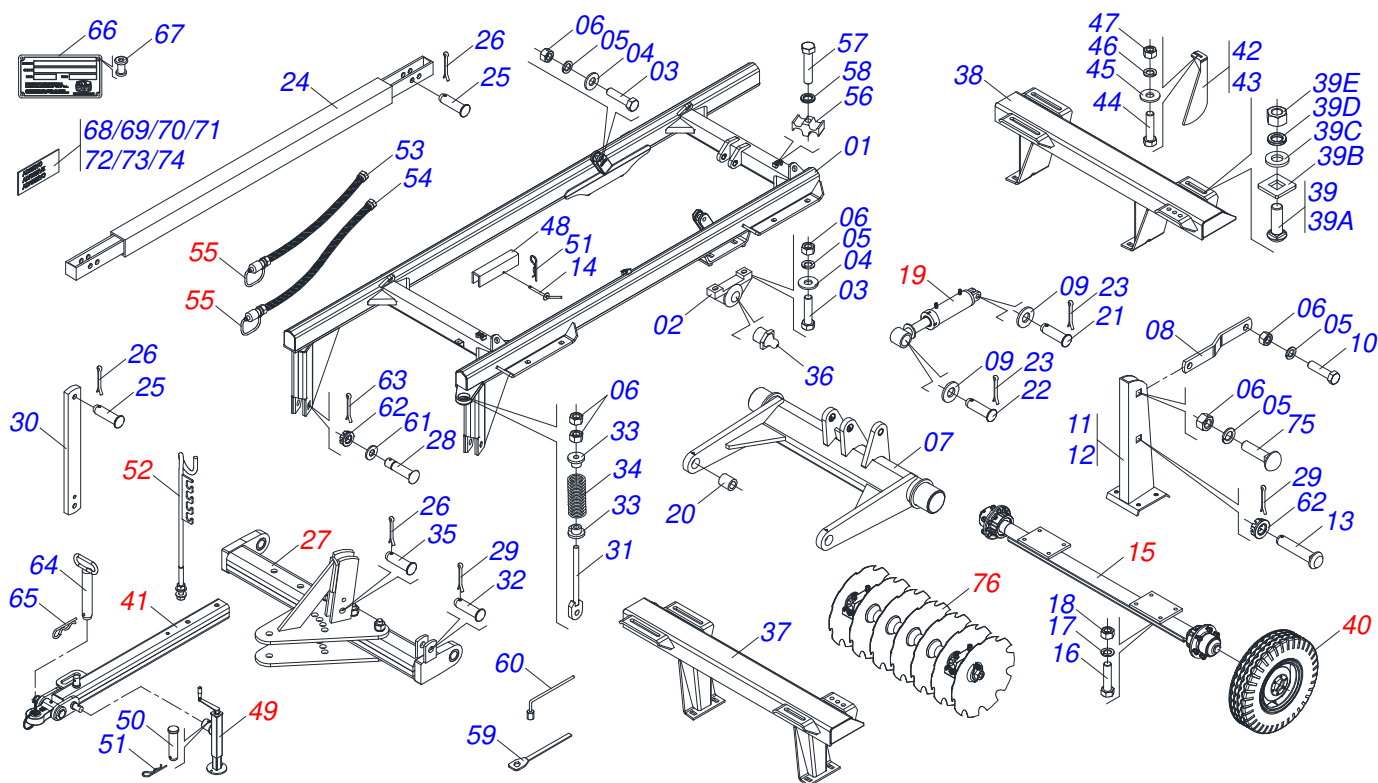
0102090556	GASPCR 20 X 32 X 12,00 DR DMO E 2.1/2 C/PROT S-1123
0102090571	GASPCR 20 X 32 X 12,00 DR DMO E 2.1/2 C/PROT UR S-1123
0102090596	GASPCR 20 X 32 X 12,00 DR DMO E 2.1/2 C/PROT USA S-1123
0102090555	GASPCR 20 X 32 X 9,00 DR DMO E 2.1/2 C/PROT S-1123
0102090570	GASPCR 20 X 32 X 9,00 DR DMO E 2.1/2 C/PROT UR S-1123
0102090558	GASPCR 20 X 34 X 12,00 DR DMO E 2.1/2 C/PROT S-1123
0102090557	GASPCR 20 X 34 X 9,00 DR DMO E 2.1/2 C/PROT S-1123
0102090560C	GASPCR 20 X 36 X 12,00 DR DMO E 2.1/2 C/PROT EXP S-1123
0102090560	GASPCR 20 X 36 X 12,00 DR DMO E 2.1/2 C/PROT S-1123
0102090599	GASPCR 20 X 36 X 12,00 DR DMO E 2.1/2 C/PROT TERR S-1123
0102090597	GASPCR 20 X 36 X 12,00 DR DMO E 2.1/2 C/PROT USA S-1123
0102090586	GASPCR 20 X 36 X 12,00 DR DMO E 2.1/2 S/PN C/PROT S-1123
0102090608	GASPCR 20 X 36 X 12,00 DR DMO E 2.1/2 S/SIST C/PROT S-1123
0102090559C	GASPCR 20 X 36 X 9,00 DR DMO E 2.1/2 C/PROT EXP S-1123
0102090559	GASPCR 20 X 36 X 9,00 DR DMO E 2.1/2 C/PROT S-1123
0102090609	GASPCR 20 X 38 X 12,00 DR DMO E 2.1/2 C/PROT S-1123
0102090572	GASPCR 22 X 32 X 9,00 DR DMO E 2.1/2 C/PROT S-1123
0102090574	GASPCR 22 X 34 X 12,00 DR DMO E 2.1/2 C/PROT S-1123
0102090573	GASPCR 22 X 34 X 9,00 DR DMO E 2.1/2 C/PROT S-1123
0102090575C	GASPCR 22 X 36 X 12,00 DR DMO E 2.1/2 C/PROT EXP S-1123
0102090575	GASPCR 22 X 36 X 12,00 DR DMO E 2.1/2 C/PROT S-1123
0102090614C	GASPCR 22 X 36 X 12,00 DR DMO E 2.1/2 C/PROT S/P EXP S-1123
0102090614	GASPCR 22 X 36 X 12,00 DR DMO E 2.1/2 C/PROT S/P S-1123
0102090582	GASPCR 22 X 36 X 12,00 DR DMO E 2.1/2 C/PROT S/PN S-1123
0102090583C	GASPCR 22 X 36 X 12,00 DR DMO E 2.1/2 S/PN ALQ EXP S-1123
0102090583	GASPCR 22 X 36 X 12,00 DR DMO E 2.1/2 S/PN ALQ S-1123
0102090561	GASPCR 22 X 36 X 9,00 DR DMO E 2.1/2 C/PROT S-1123
0102090616	GASPCR 22 X 38 X 12,00 DR DMO E 2.1/2 C/PROT S-1123

ATENCIÓN: IMPORTANTE

Marchesan S.A. se reserva el derecho de perfeccionar y/o cambiar las características técnicas de sus productos, sin previo aviso y sin la obligación de proceder con los ya comercializados y sin conocimiento previo del revendedor o consumidor. Las fotos son únicamente ilustrativas.

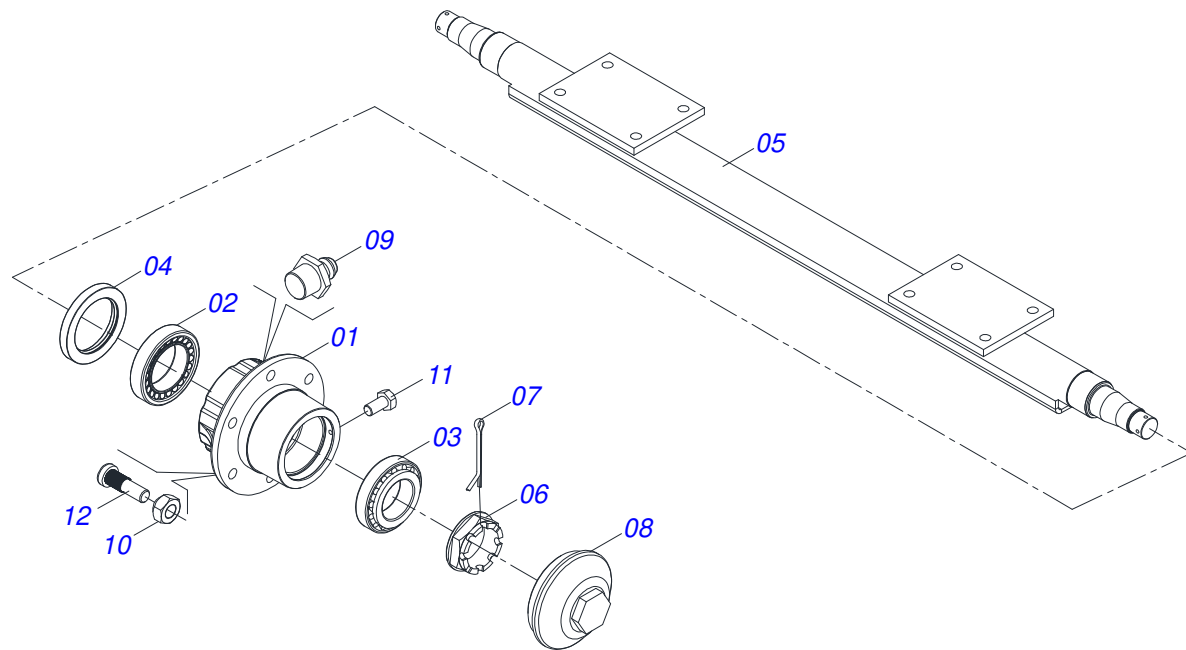
ÍNDICE

0909097096	CHASIS COMPLETO - 10D	1
0501047937	RODADO SIN NEUMATICO 3" X 1860	2
0501044309	CILINDRO HIDRAULICA 50,8 X 127 X 515 X 243	3
0511040013	BARRA ENGANCHE COMPLETA	4
0503060046	RUEDA CON NEUMÁTICO 900 X 20-14L COMPLETA	5
0521048502	BARRA TRACCION COMPLETA	6
0521057520	TRACTOR COMPLETO	7
0503062157	APOYO	8
0501040257	SOPORTE MANGUERA 3/4 X 975 COMPLETO	9
0501053834	ACOPLAMIENTO RAPIDO MACHO	10
0909097097	CHASIS COMPLETO - 12/14/16/18/20/22D	11
0503060213	RUEDA CON NEUMATICO 900 X 20 / 14 LONAS	12
0503060244	RUEDA CON NEUMÁTICO 11L-15 10L 8F COMPLETA	13
0501047810	RODADO SIN NEUMATICO 3.1/2" X 2136	14
0501051885	RODADO	15
0511059181	CILINDRO HIDRAULICO 50,80 X 101,60 X 515 X 248	16
0501046307	BARRA TRACCION COMPLETA	17
0511041570	BARRA TRACCION COMPLETA 3"	18
0511048088	GATO COMPLETO	19
0909097098	SECCIÓN DE DISCOS - 10D	20
0909097099	SECCIÓN DE DISCOS - 12/14/16/18/20/22D	21
0531041587	CHUMACERA AGRICOLA 430 X 2.1/2 CON SOPORTE PROTECCION	22
0531052867	CHUMACERA AGRICOLA DMO OL 430X2.1/2 OSC IMP	23

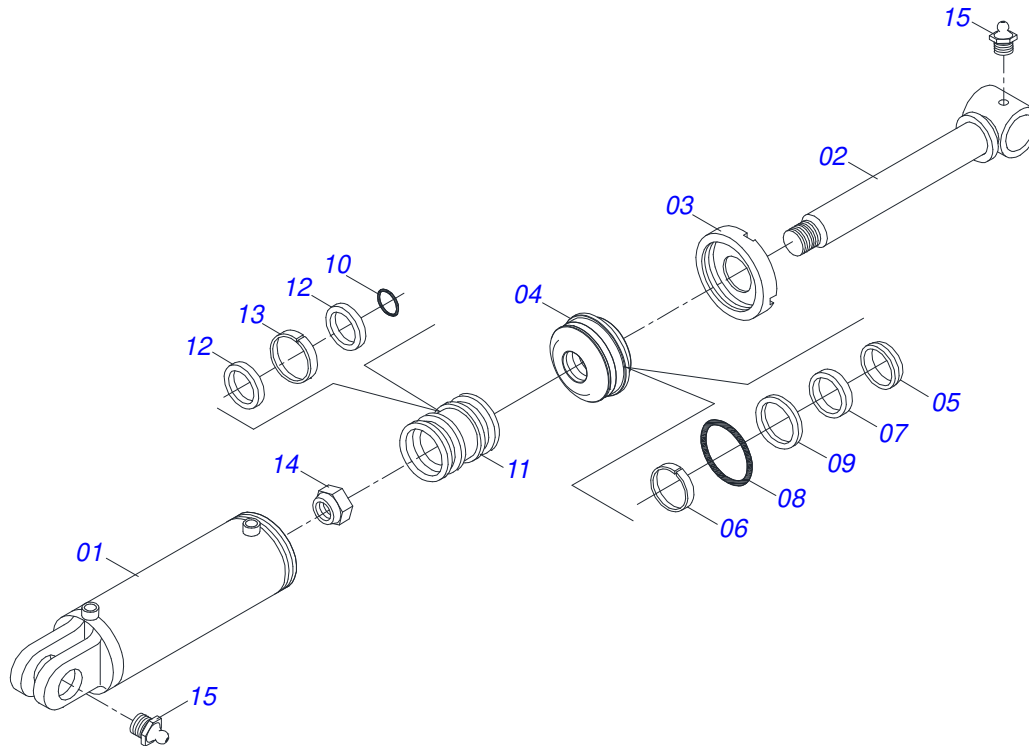


Artículo	Código	Descripción	Ver Pág.	QT
01	0501067011	CUADRO		01
02	0502010972	CHUMACERA ARTICULACION		02
03	0503011432	TORNILLO		04
04	0501010065	ARANDELA PRESION 1"		04
05	0503011438	ARANDELA PRESION		08
06	0501010059	TUERCA 1.5/8		10
07	0501068210	RODADO		01
08	0501110404	BARRA SUSTENTACION		02
09	0501017779	ARANDELA PLANA		02
10	0503011432	TORNILLO		02
11	0501068260	TORRE SUSPENSION DERECHA		01
12	0501068261	TORRE SUSPENSION IZQ		01
13	0511018006	TORNILLO TORRE SUSP R.1.1/2UNCX105		02
14	0501068994	EJE TRABA 8,30 X 78		01
15	0501047937	RODADO SIN NEUMATICO 3" X 1860	2	01
16	0501010125	TORNILLO 3/4" UNC X 2.1/2"		08
17	0503010023	ARANDELA PRESION 3/4 ZN		08
18	0503010014	TUERCA HEXAGONAL 3/4 UNC (PESADA) G.5 ZN		08
19	0501044309	CILINDRO HIDRAULICA 50,8 X 127 X 515 X 243	3	01
20	0521010737	BUJE 50,4/50,6X 38,5 X 35		02
21	0511810174	EJE UNION		01
22	0521010547	EJE UNION 31,75 X 165		01
23	0503010523	PASADOR ABIERTO 1/4" X 2"		02
24	0501066222	BARRA ESTABILIZADORA		01
25	0521010575	EJE UNION 25 X 85		02
26	0503010571	PASADOR ABIERTO 1/4" X 1.1/2"		03
27	0511040013	BARRA ENGANCHE COMPLETA	4	01
28	0551013708	EJE UNION		02
29	0503010010	PASADOR ABIERTO 1/4" X 2.1/2"		02
30	0511012972	TORRE BARRA ESTABILIZADORA		01
31	0501066240	EJE RESORTE		01

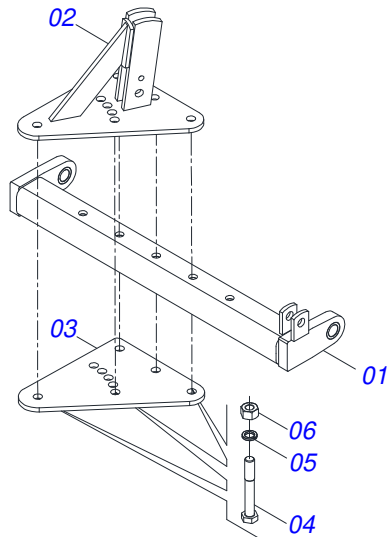
Artículo	Código	Descripción	Ver Pág.	QT
32	0521010592	EJE UNION 27,80 X 80		01
33	0502020392	APOYO RESORTE		02
34	0503030441	RESORTE COMPRESION 68,5X145X12,70		01
35	0521010576	EJE UNION 25 X 95		01
36	0503010002	GRASERA 1800		04
37	0501060550	CHASIS DELANTERO - 10		01
38	0501060551	CHASIS TRASERO - 10		01
39	0501040877	TORNILLO 1" UNC X 3.1/4" COMPLETO		08
39A	0501010171	TORNILLO 1" UNC X 3.1/2"		08
39B	0502012861	TRABA TORNILLO 1"		08
39C	0501010065	ARANDELA PRESION 1"		08
39D	0503010012	ARANDELA PRESION 1"		08
39E	0501010059	TUERCA 1.5/8		08
40	0503060046	RUEDA CON NEUMÁTICO 900 X 20-14L COMPLETA	5	02
41	0521048502	BARRA TRACCION COMPLETA	6	01
42	0501060423	LIMPIADOR DELANTERO		05
43	0501060424	LIMPIADOR TRASERO		05
44	0503010233	TORNILLO 5/8 UNC X 2.1/2		10
45	0501012140	ARANDELA PLANA 16,50 X 40 X 4,00 ZN		10
46	0503010027	ARANDELA PRESION 5/8		10
47	0503010013	TUERCA HEXAGONAL 5/8 UNC G.5 ZN		10
48	0501066386	TRABA PARA TRANSPORTE 242,5		01
49	0503062157	APOYO	8	01
50	0521010549	EJE UNION		01
51	0503030168	PASADOR (GRAPA DE SUJECION)		02
52	0501040257	SOPORTE MANGUERA 3/4 X 975 COMPLETO	9	01
53	0501080476	MANGUERA 3/8 X 6700 TC-TM		01
54	0501080477	MANGUERA 3/8 X 7012 TC-TM		01
55	0501053834	ACOPLAMIENTO RAPIDO MACHO	10	02
56	0502012702	SOPORTE CUERPO PRESILHA		03
57	0503012555	TORNILLO 7/16 UNC X 2 CS RT G.7 ZN		03
58	0503010180	ARANDELA PRESION 7/16"		03
59	0501316941	CLAVE 2.1/8 Y 2.1/2		02
60	0501061045	CLAVE 1 CABO CILINDRICO		01
61	0511019880	ARANDELA PLANA 100 X 38.50 X 4.75		02
62	0501011301	TUERCA 1.1/2 UNC 6FPP 2.5/16		04
63	0503010010	PASADOR ABIERTO 1/4" X 2.1/2"		02
64	0501069080	EJE UNION		01
65	0503031035	PASADOR (GRAPA DE SUJECION)		01
66	0503034003	ETIQUETA IDENTIFICACIÓN ALUMINIO		01
67	0503010001	REMACHE POP		04
68	0503060832	CONJUNTO DE ETIQUETAS ADHESIVAS		01
69	0503034078	ETIQUETA ADHESIVA PUNTOS DE ELEVACIÓN		01
70	0503031738	ETIQUETA ADHESIVA		01
71	0503031739	ETIQUETA ADHESIVA PELIGRO		01
72	0503031428	ETIQUETA ADHESIVA ATENCIÓN		01
73	0503031827	LUBRICACION ADHESIVA Y ETIQUETA REAPERTURA		01
74	0503031087	ETIQUETA ADHESIVA AUTO CONTROLE APROBADO		01
75	0511017974	TORNILLO TORRE SUSPENSION 1		02
76	0909097098	SECCIÓN DE DISCOS - 10D	20	01



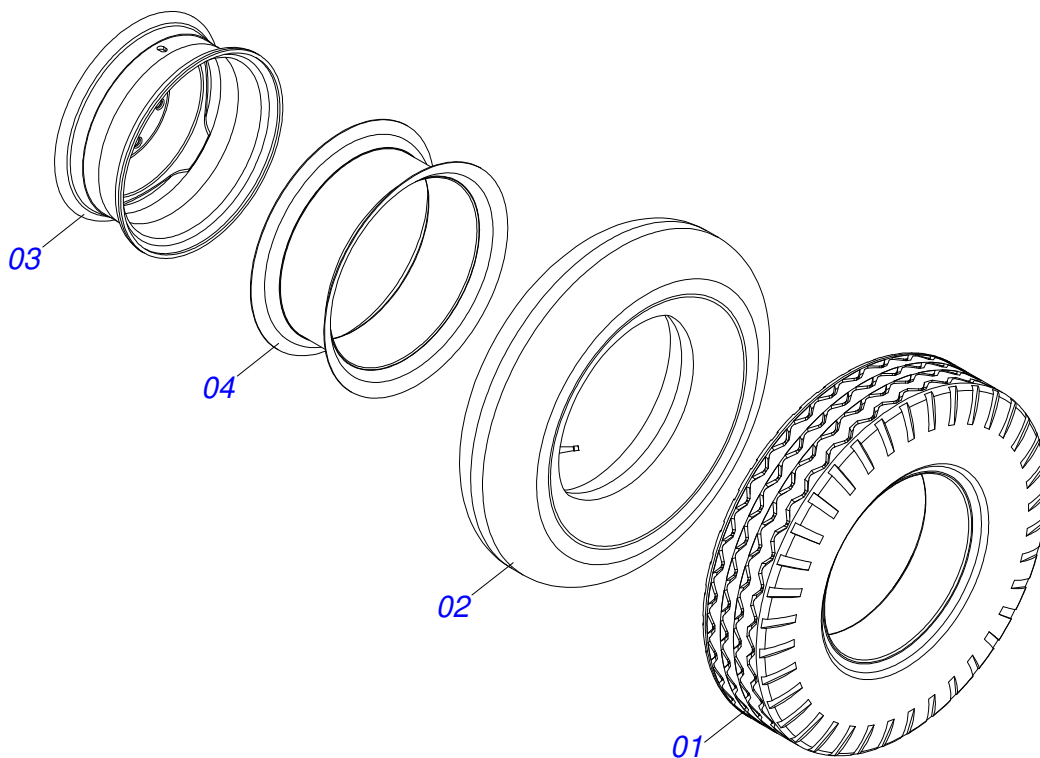
Artículo	Código	Descripción	Ver Pág.	QT
01	0502011389	CAJA MM		02
02	0503010006	RODAMIENTO 32210		02
03	0503010005	RODAMIENTO 32212		02
04	0503011866	RETENEDOR 00573-B		02
05	0501066915	EJE 3 X 1860		01
06	0501010888	TUERCA CAST 1.3/4" 10FPP 2.5/16"		02
07	0503010010	PASADOR ABIERTO 1/4" X 2.1/2"		02
08	0502020593	TAPA PROTECCION		02
09	0503010002	GRASERA 1800		02
10	0503010064	TUERCA CONICA 5/8 UNF		12
11	0503010295	TORNILLO 5/16 UNC X 5/8 CS G.2 ZN		02
12	0501010186	TORNILLO RUEDA 5/8"UN X 2.1/8"		12



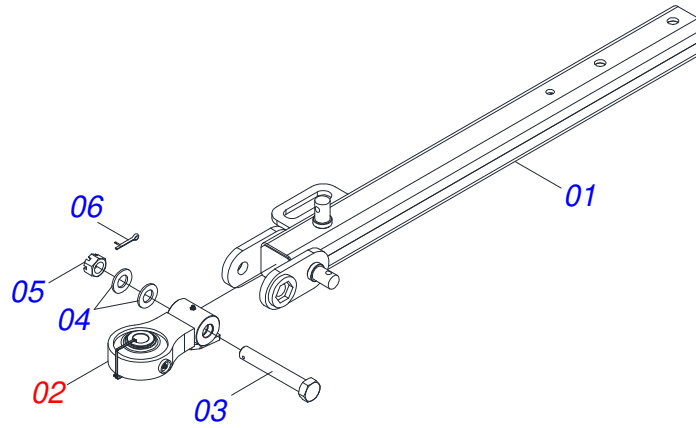
Artículo	Código	Descripción	Ver Pág.	QT
01	0501069075	CUERPO 127 X 424		01
02	0501068963	EXTENSOR CILINDRO HIDRAULICO		01
03	0502010382	TAPA MOVIL 127		01
04	0502012227	SOPORTE ANILLO 53,98		01
05	0503010039	ANILLO RASCADOR D-2000		01
06	0503010952	ANILLO GUIA INTERNO W2-2250-500		01
07	0503010991	ANILLO 1870-2000-375-B		01
08	0503010351	ANILLO O'RING 2-425 N 3006-9B		01
09	0503011062	ANILLO BACK-UP 8-425		01
10	0503010345	ANILLO O'RING 2-218 N 3006-9B		01
11	0502010963	EMBOLO 50,8 X 127		01
12	0503010552	ANILLO 3750-4250-625-B		02
13	0503010974	ANILLO GUIA EXTERNO W2-5000-500		01
14	0503010817	TUERCA 1.1/4		01
15	0503010002	GRASERA 1800		02
16	0501031961	JUEGO REPARO COMPLETO		01



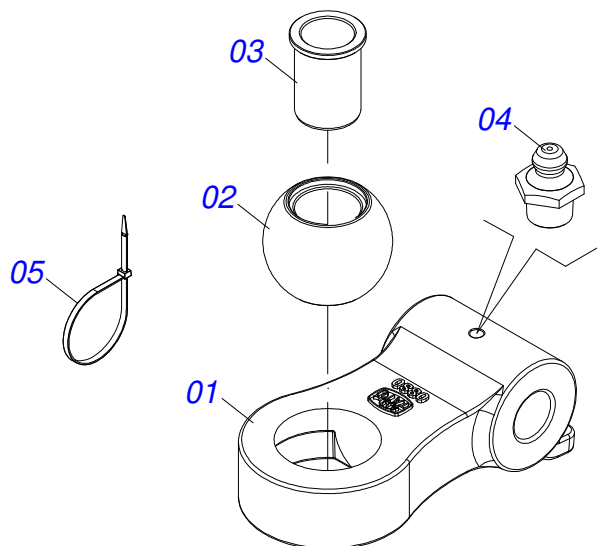
Artículo	Código	Descripción	Ver Pág.	QT
01	0501066223	BARRA ENGANCHE		01
02	0501066235	PLACA SUPERIOR CON APOYO		01
03	0511013000	PLACA SUPERIOR/INFERIOR		01
04	0501010334	TORNILLO 1 UNC X 7		05
05	0503011438	ARANDELA PRESION		05
06	0501010059	TUERCA 1.5/8		05



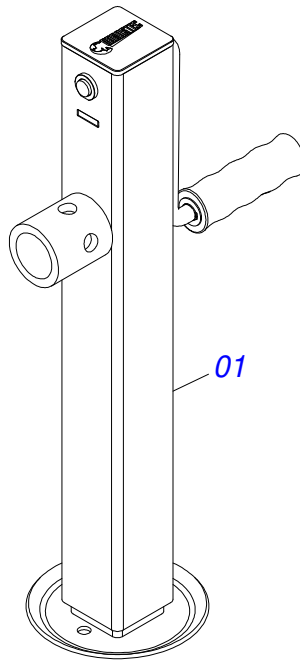
Artículo	Código	Descripción	Ver Pág.	QT
01	0503010494	NEUMATICO 9.00X 20 -14LONAS		01
02	0503010057	CAMARA AIRE 900 X 20		01
03	0501063939	RUEDA 6,50X20X130X6F19X173,6		01
04	0503010470	PROTECTOR		01



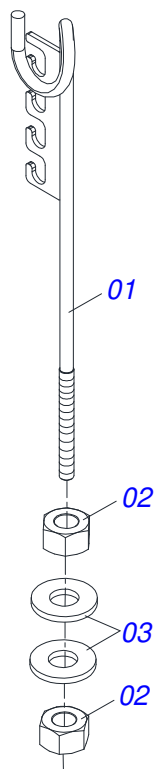
Artículo	Código	Descripción	Ver Pág.	QT
01	0521069165	BARRA TRACCION		01
02	0521057520	TRACTOR COMPLETO	7	01
03	0581015973	TORNILLO 1.1/4 UNC X 8 C S G5		01
04	0501017779	ARANDELA PLANA		02
05	0503013026	TUERCA CASTILLO 1.1/4" UNC		01
06	0503010010	PASADOR ABIERTO 1/4" X 2.1/2"		01



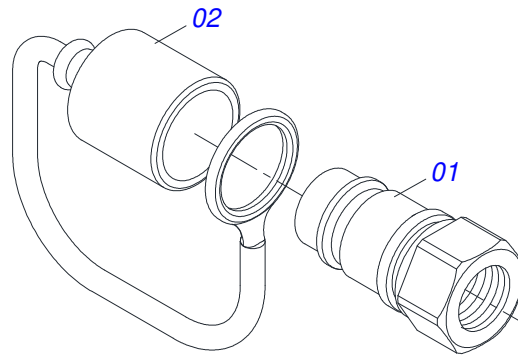
Artículo	Código	Descripción	Ver Pág.	QT
01	0502040880	CUERPO ENGANCHE		01
02	0502040885	CUERPO LIGACION		01
03	0591012511	BUJE		01
04	0503010002	GRASERA 1800		01
05	0503018829	ABRAZADERA DE NYLON		01



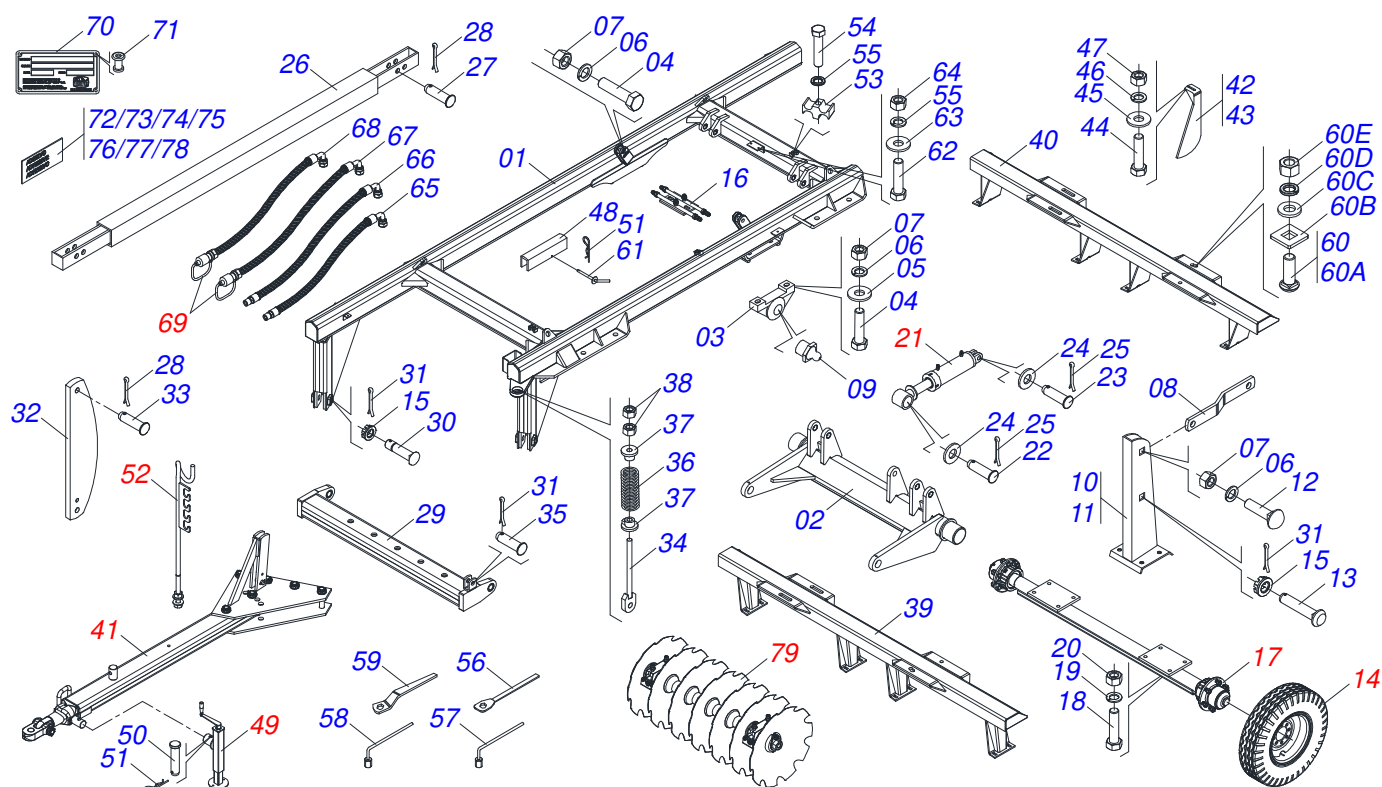
Artículo	Código	Descripción	Ver Pág.	QT
01	0503062157	APOYO	8	01



Artículo	Código	Descripción	Ver Pág.	QT
01	0511067334	SOPORTE MANGUERA		01
02	0503010014	TUERCA HEXAGONAL 3/4 UNC (PESADA) G.5 ZN		02
03	0501010322	ARANDELA PLANA 20,50 X 46 X 4,00 ZN		02



Artículo	Código	Descripción	Ver Pág.	QT
01	0503011627	MACHO ENGANCHE RAP AGR 1/2 NPT		01
02	0503011882	TAPA PLASTICA ENGANCHE RAPIDO		01



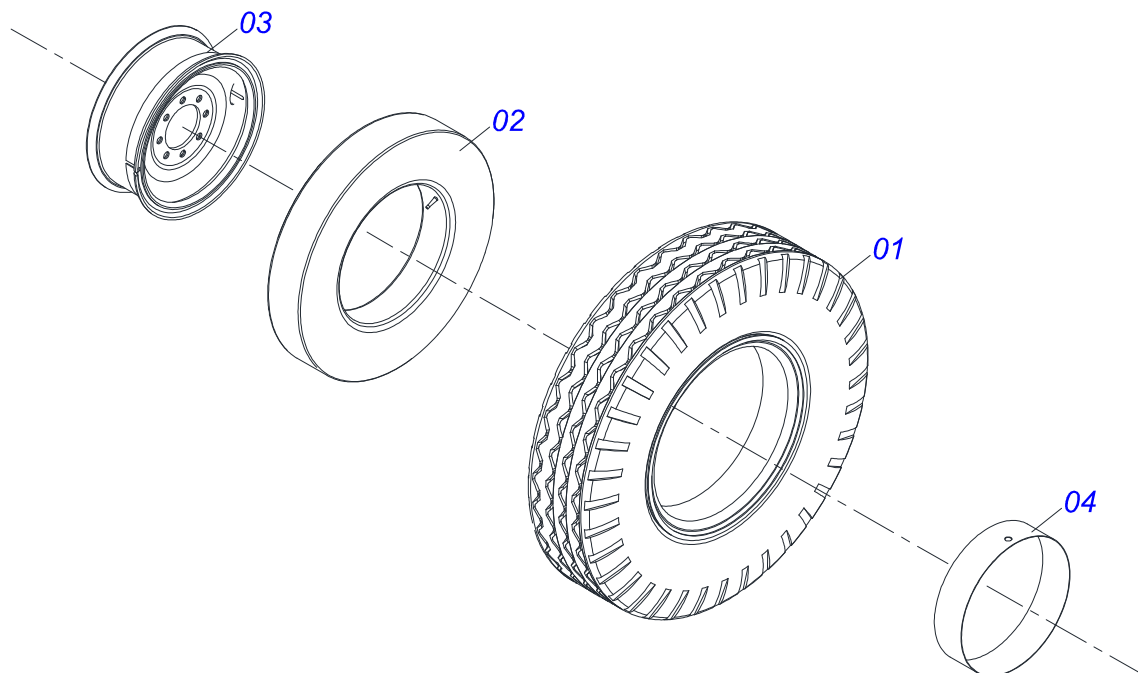
Artículo	Código	Descripción	Ver Pág.	12	14	16	18	20	22
01	0501067249	CUADRO		01	01	01	01	01	01
01.	0511064484	CUADRO		00	00	00	00	01	01
02	0501067244	RODE		01	01	01	01	01	01
02.	0511066830	RUEDA TRANSPORTE PN 11L15		00	00	00	01	00	00
03	0502010972	CHUMACERA ARTICULACION		02	02	02	02	02	02
04	0503011432	TORNILLO		06	06	06	06	06	06
05	0501010065	ARANDELA PRESION 1"		04	04	04	04	04	04
06	0503011438	ARANDELA PRESION		12	12	12	12	12	12
07	0501010059	TUERCA 1.5/8		08	08	08	08	08	08
08	0501110404	BARRA SUSTENTACION		02	02	02	02	02	02
09	0503010002	GRASERA 1800		04	04	04	04	04	04
10	0501068260	TORRE SUSPENSION DERECHA		01	01	01	01	01	01
11	0501068261	TORRE SUSPENSION IZQ		01	01	01	01	01	01
12	0511017974	TORNILLO TORRE SUSPENSION 1		02	02	02	02	02	02
13	0511018006	TORNILLO TORRE SUSP R.1.1/2UNCX105		02	02	02	02	02	02
14	0503060213	RUEDA CON NEUMATICO 900 X 20 / 14 LONAS	12	02	02	02	02	02	02
14.	0503060244	RUEDA CON NEUMÁTICO 11L-15 10L 8F COMPLETA	13	00	00	00	04	00	00
15	0501011301	TUERCA 1.1/2 UNC 6FPP 2.5/16		04	04	04	04	04	04
16	0501068706	CONEXION DOBLE		01	01	01	01	01	01
17	0501047810	RODADO SIN NEUMATICO 3.1/2" X 2136	14	01	01	01	01	01	01
17.	0501051885	RODADO	15	00	00	00	04	00	00
18	0501010125	TORNILLO 3/4" UNC X 2.1/2"		08	08	08	08	08	08
19	0503010023	ARANDELA PRESION 3/4 ZN		08	08	08	08	08	08
20	0503010014	TUERCA HEXAGONAL 3/4 UNC (PESADA) G.5 ZN		08	08	08	08	08	08
21	0511059181	CILINDRO HIDRAULICO 50,80 X 101,60 X 515 X 248	16	02	02	02	02	02	02
22	0521010547	EJE UNION 31,75 X 165		02	02	02	02	02	02
23	0511010174	EJE UNION 31,75 X 150		02	02	02	02	02	02
24	0501017779	ARANDELA PLANA		04	04	04	04	04	04
25	0503010523	PASADOR ABIERTO 1/4" X 2"		06	06	06	06	06	06
26	0501067243	BARRA ESTABILIZADORA		01	01	01	01	01	01
26.	0511066880	BARRA ESTABILIZADORA PN 11L15		00	00	00	01	00	00



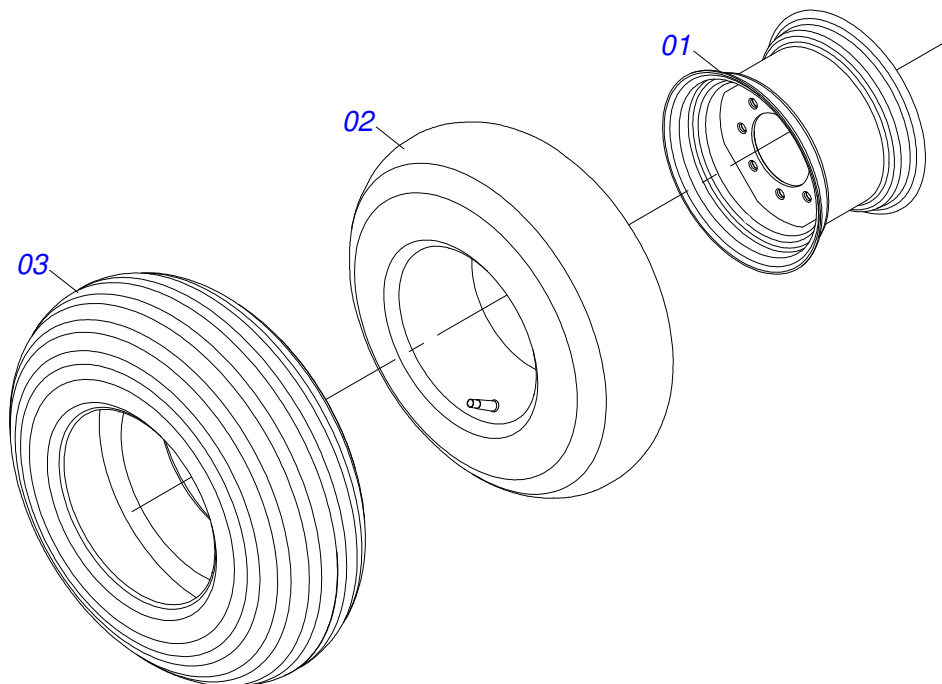
Artículo	Código	Descripción	Ver Pág.	12	14	16	18	20	22
26..	0511064485	BARRA ESTABILIZADORA		00	00	00	00	01	01
27	0521010575	EJE UNION 25 X 85		02	02	02	02	02	02
28	0503010571	PASADOR ABIERTO 1/4" X 1.1/2"		03	03	03	03	03	03
29	0501067241	BARRA ENGANCHE		01	01	01	01	01	01
30	0521012052	EJE ARTICULACION 37,50 X 170 PQ		02	02	02	02	02	02
31	0503010534	PASADOR ABIERTO 3/8" X 2.1/2"		02	02	02	02	02	02
32	0511016121	TORRE LA BARRA ESTABILIZADORA		01	01	01	01	01	01
33	0521010576	EJE UNION 25 X 95		01	01	01	01	01	01
34	0501066362	EJE RESORTE		01	01	01	01	01	01
35	0521010592	EJE UNION 27,80 X 80		01	01	01	01	01	01
36	0503030441	RESORTE COMPRESION 68,5X145X12,70		01	01	01	01	01	01
37	0502020394	APOYO RESORTE		02	02	02	02	02	02
38	0501010087	TUERCA 1.1/4"		02	02	02	02	02	02
39	0501060552	CHASIS DELANTERO - 12		01	00	00	00	00	00
39.	0501060553	CHASIS DELANTERO - 14		00	01	00	00	00	00
39..	0501060554	CHASIS DELANTERO - 16		00	00	01	00	00	00
39...	0501060555	CHASIS DELANTERO - 18		00	00	00	01	00	00
39....	0501060556	CHASIS DELANTERO - 20		00	00	00	00	01	00
39.....	0501067204	CHASIS DELANTERO - 22		00	00	00	00	00	01
40	0501060557	CHASIS TRASERO - 12		01	00	00	00	00	00
40.	0501060558	CHASIS TRASERO - 14		00	01	00	00	00	00
40..	0501060559	CHASIS TRASERO - 16		00	00	01	00	00	00
40...	0501060560	CHASIS TRASERO - 18		00	00	00	01	00	00
40....	0501060561	CHASIS TRASERO - 20		00	00	00	00	01	00
40.....	0501067205	CHASIS TRASERO - 22		00	00	00	00	00	01
41	0501046307	BARRA TRACCION COMPLETA	17	01	01	00	00	00	00
41.	0511041570	BARRA TRACCION COMPLETA 3"	18	00	00	01	01	01	01
42	0501060423	LIMPIADOR DELANTERO		06	07	08	09	10	11
43	0501060424	LIMPIADOR TRASERO		06	07	08	09	10	11
44	0503010233	TORNILLO 5/8 UNC X 2.1/2		12	14	16	18	20	22
45	0501012140	ARANDELA PLANA 16,50 X 40 X 4,00 ZN		12	14	16	18	20	22
46	0503010027	ARANDELA PRESION 5/8		12	14	16	18	20	22
47	0503010013	TUERCA HEXAGONAL 5/8 UNC G.5 ZN		12	14	16	18	20	22
48	0501066386	TRABA PARA TRANSPORTE 242,5		02	02	02	02	02	02
49	0511048088	GATO COMPLETO	19	01	01	01	01	01	01
50	0561014251	EJE UNION		01	01	01	01	01	01
51	0503030168	PASADOR (GRAPA DE SUJECION)		03	03	03	03	03	03
52	0501040257	SOPORTE MANGUERA 3/4 X 975 COMPLETO	9	01	01	01	01	01	01
53	0502010477	CUERPO SUPERIOR PRESILLA		05	05	05	05	05	05
54	0503012555	TORNILLO 7/16 UNC X 2 CS RT G.7 ZN		05	05	05	05	05	05
55	0503010180	ARANDELA PRESION 7/16"		05	05	05	05	05	05
56	0501316941	CLAVE 2.1/8 Y 2.1/2		02	02	02	02	02	02
57	0501061045	CLAVE 1 CABO CILINDRICO		01	01	01	01	01	01
58	0503016137	CLAVE 1.1/4 CABO CILINDRICO		01	01	01	01	01	01
59	0501011432	LLAVE 1.1/2 E 1.5/8 CABO PLANO		01	01	01	01	01	01
60	0501041102	TORNILLO 1.1/4" UNC X 3.3/4" COMPLETO		08	08	08	08	08	08
60A	0501015348	TORNILLO 1.1/4" UNC X 3.3/4"		08	08	08	08	08	08
60B	0501010953	TRABA TORNILLO 1.1/4"		08	08	08	08	08	08
60C	0531010713	ARANDELA PLANA		08	08	08	08	08	08
60D	0503010070	ARANDELA PRESION		08	08	08	08	08	08
60E	0501010087	TUERCA 1.1/4"		08	08	08	08	08	08
61	0501068994	EJE TRABA 8,30 X 78		02	02	02	02	02	02
62	0503010237	TORNILLO 3/8 UNC X 1		02	02	02	02	02	02
63	0501010984	ARANDELA PLANA 10,50 X 27 X 3,00		02	02	02	02	02	02
64	0503010026	TUERCA 3/8		02	02	02	02	02	02
65	0501080054	MANGUERA 3/8 X 450 TR-TC		02	02	02	02	02	02
66	0501080413	MANGUERA 3/8 X 700 TR-TC		02	02	02	02	02	02
67	0501080458	MANGUERA 3/8 X 8000 TC-TM		01	01	01	01	01	01
68	0501080459	MANGUERA 3/8 X 8200 TC-TM		01	01	01	01	01	01



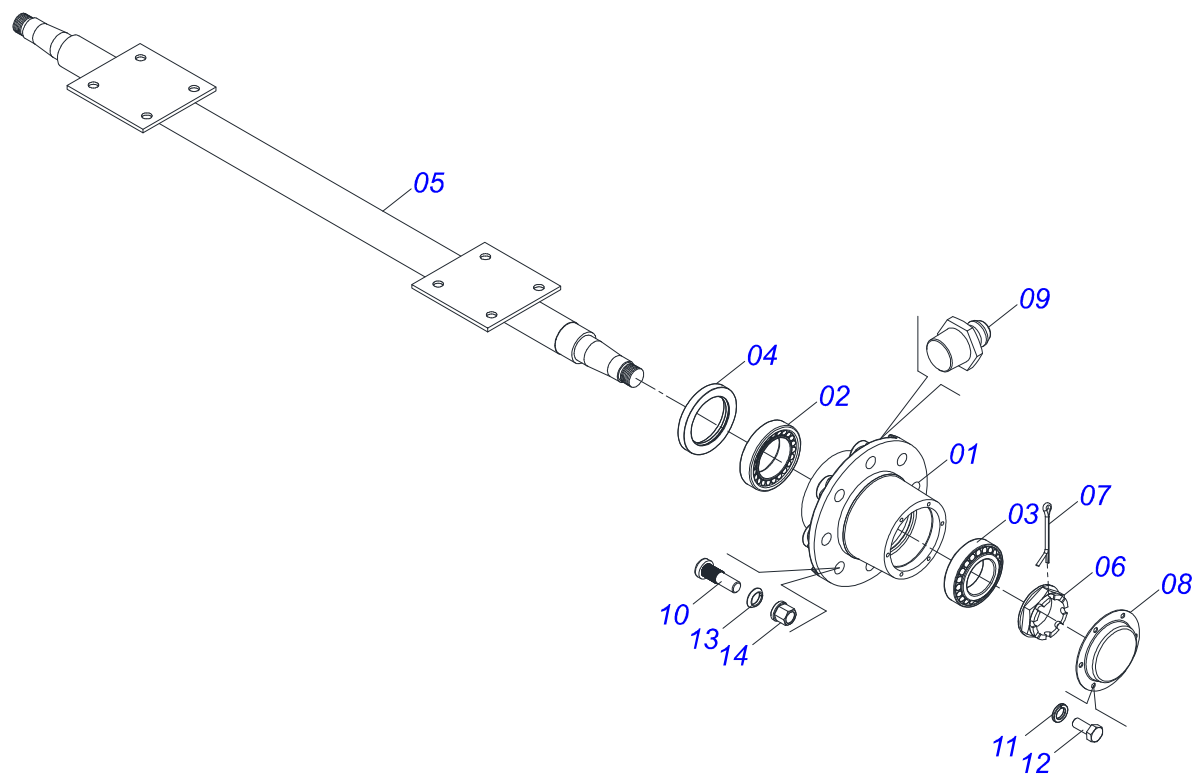
Artículo	Código	Descripción	Ver Pág.	12	14	16	18	20	22
69	0501053834	ACOPLAMIENTO RAPIDO MACHO	10	02	02	02	02	02	02
70	0503034003	ETIQUETA IDENTIFICACIÓN ALUMINIO		01	01	01	01	01	01
71	0503010001	REMACHE POP		04	04	04	04	04	04
72	0503060832	CONJUNTO DE ETIQUETAS ADHESIVAS		01	01	01	01	01	01
73	0503034078	ETIQUETA ADHESIVA PUNTOS DE ELEVACIÓN		01	01	01	01	01	01
74	0503031738	ETIQUETA ADHESIVA		01	01	01	01	01	01
75	0503031739	ETIQUETA ADHESIVA PELIGRO		01	01	01	01	01	01
76	0503031428	ETIQUETA ADHESIVA ATENCIÓN		01	01	01	01	01	01
77	0503031827	LUBRICACION ADHESIVA Y ETIQUETA REAPERTURA		01	01	01	01	01	01
78	0503031087	ETIQUETA ADHESIVA AUTO CONTROLE APROBADO		01	01	01	01	01	01
79	0909097099	SECCIÓN DE DISCOS - 12/14/16/18/20/22D	21	01	01	01	01	01	01



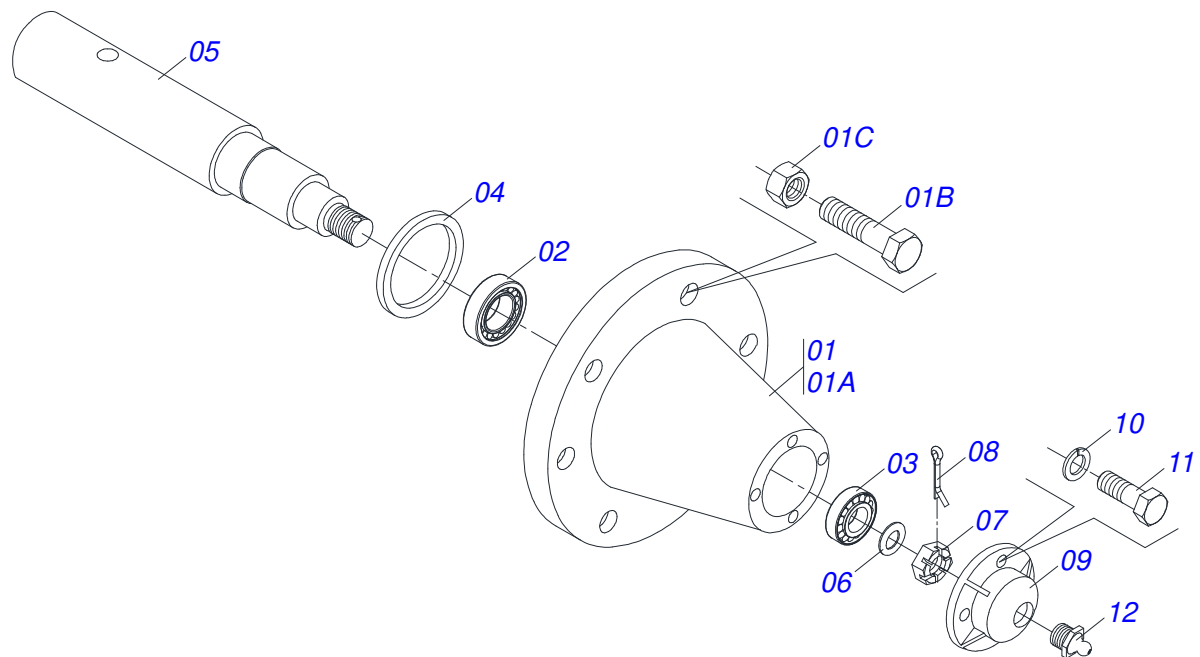
Artículo	Código	Descripción	Ver Pág.	QT
01	0503010494	NEUMATICO 9.00X 20 -14LONAS		01
02	0503010057	CAMARA AIRE 900 X 20		01
03	0501068263	RUEDA 6.50X20X153X8F24X203		01
04	0503010470	PROTECTOR		01



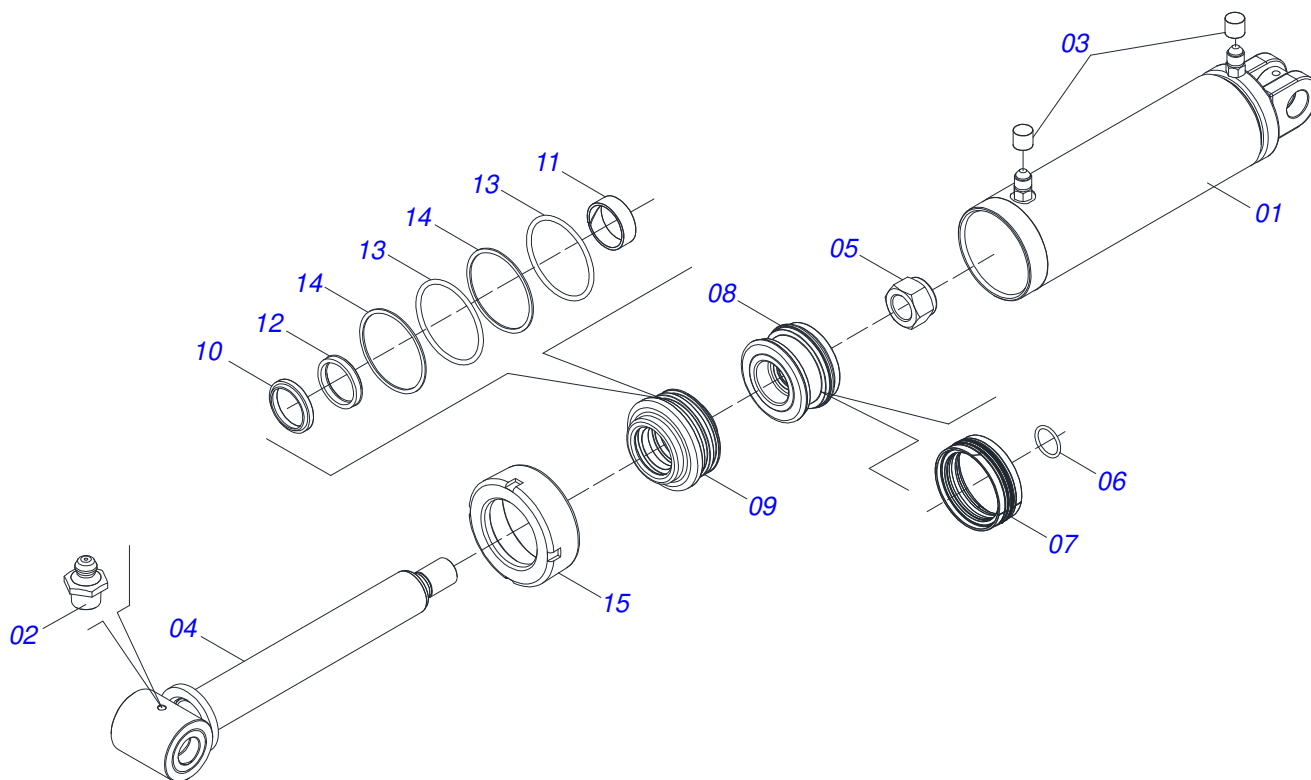
Artículo	Código	Descripción	Ver Pág.	QT
01	0503012108	RUEDA 10 LB X 15 X 8F X 203		01
02	0503010860	CÁMARA DE AIRE 11L 15		01
03	0503010858	NEUMATICO 11L-15		01



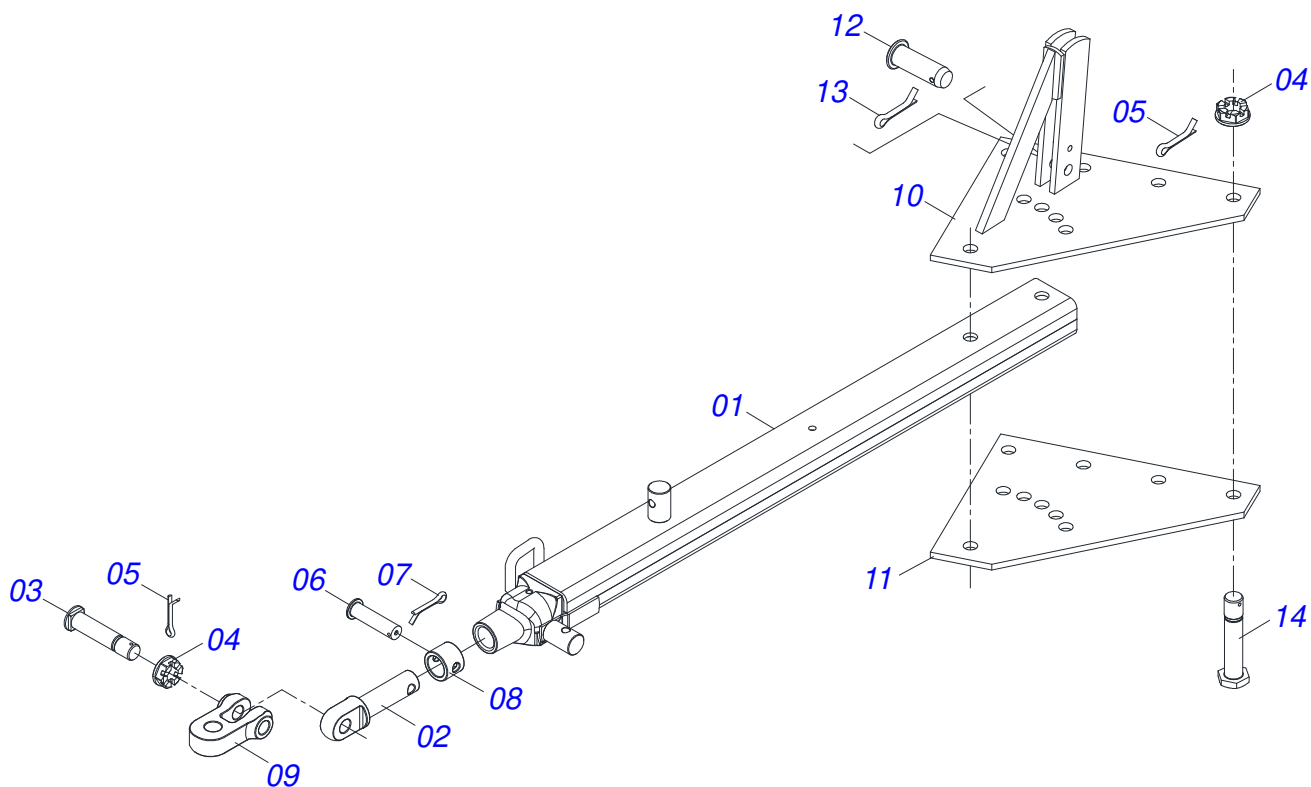
Artículo	Código	Descripción	Ver Pág.	QT
01	0501110751	CAJA RODADO CON TORNILHO		02
02	0503010059	RODAMIENTO 33287/33462		02
03	0503010007	RODAMIENTO 3982/3920		02
04	0503010050	RETENES 00085-B		02
05	0501067251	EJE 3.1/2 X 2136		01
06	0502040080	TUERCA R.2.1/2 UN		02
07	0503011345	PASADOR ABIERTO 1/4" X 3.1/2"		02
08	0541013225	TAPA CAJA RODADO		02
09	0503010002	GRASERA 1800		02
10	0503811339	TORNILLO		08
11	0503010179	ARANDELA PRESSION 5/16 ZN 1K01528		16
12	0503010240	TORNILLO		16
13	0503811340	ARANDELA PRESION SPHERIQUE		08
14	0503811341	TUERCA		08



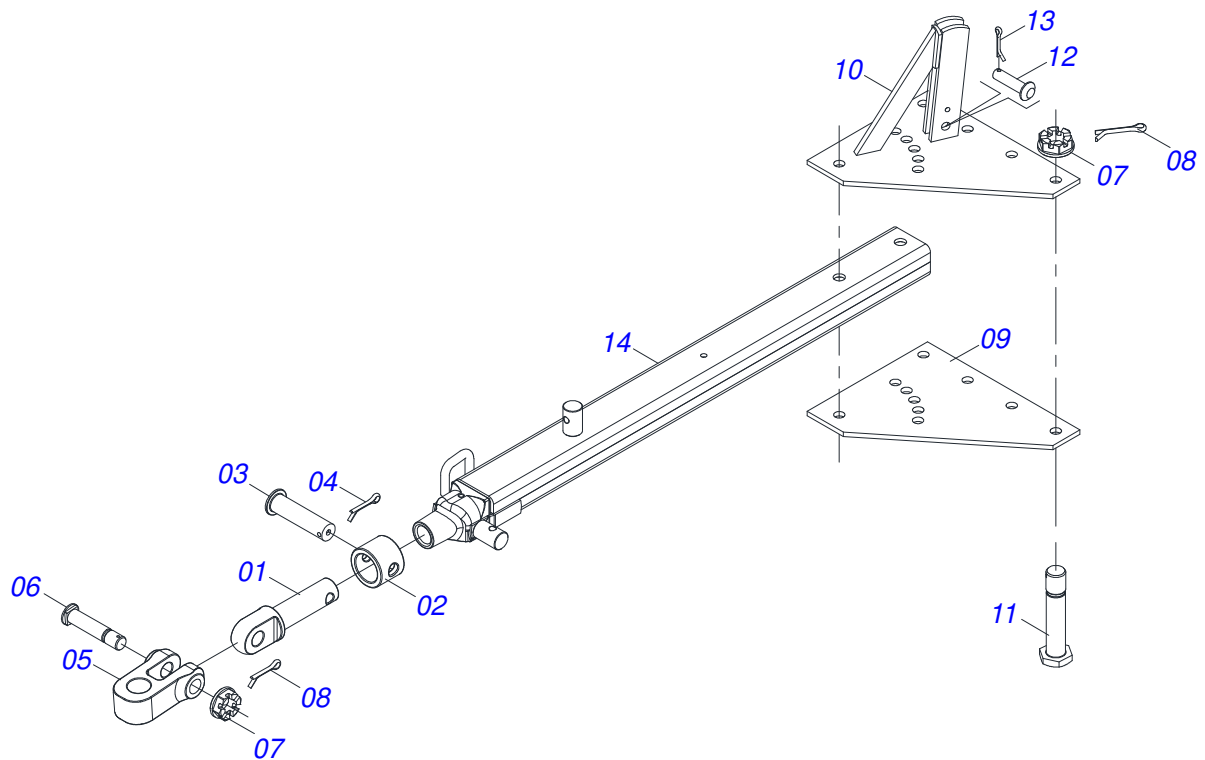
Artículo	Código	Descripción	Ver Pág.	QT
01	0501110738	CAJA RODADO TRANSPORTE CON TORNILLO		01
01A	0502012260	CAJA RUEDA TRANSPORTE		01
01B	0503010064	TUERCA CONICA 5/8 UNF		08
01C	0501010186	TORNILLO RUEDA 5/8"UN X 2.1/8"		08
02	0503011156	RODAMIENTO 2780/2720		01
03	0503010008	RODAMIENTO 3780/3720		01
04	0503013314	RETEN 5166-GB 63.5 X 110 X 13		01
05	0511012494	PUNTA DEL EJE		01
06	0511012492	ARANDELA PLANA		01
07	0503030009	TUERCA CASTILLO 1		01
08	0503010018	PASADOR ABIERTO 5/32" X 1.1/2"		01
09	0502020591	TAPA PROTECCION		01
10	0503011444	ARANDELA PRESION		04
11	0503010358	TORNILLO 5/16 UNC X 7/8		04
12	0503010002	GRASERA 1800		01



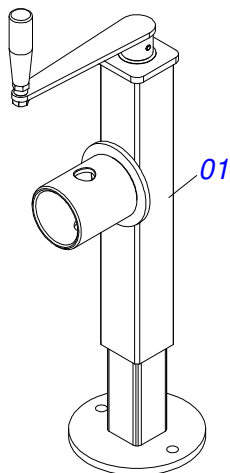
Artículo	Código	Descripción	Ver Pág.	QT
01	0501067256	CAMISA 101,60 X 413		01
02	0503010002	GRASERA 1800		02
03	0503030385	PLUG CILINDRICO N-002		02
04	0521066345	VASTAGO		01
05	0503010817	TUERCA 1.1/4		01
06	0503010345	ANILLO O'RING 2-218 N 3006-9B		01
07	0503015633	SELLADO SELEMASTER		01
08	0502012842	EMBOLO 50,80 X 101,60		01
09	0581010678	SOPORTE ANILLOS 50,80 X 85,72		01
10	0503015636	RASCADOR DE CIERRE		01
11	0503018025	ANILLO GUIA		01
12	0503018026	ANILLO 1870-2000-375 B		01
13	0503010338	ANILLO O'RING 2-342 N 3006-9B		02
14	0503011061	ANILLO BACK-UP 8-342		02
15	0502012822	TAPA MOVIL 101,60		01



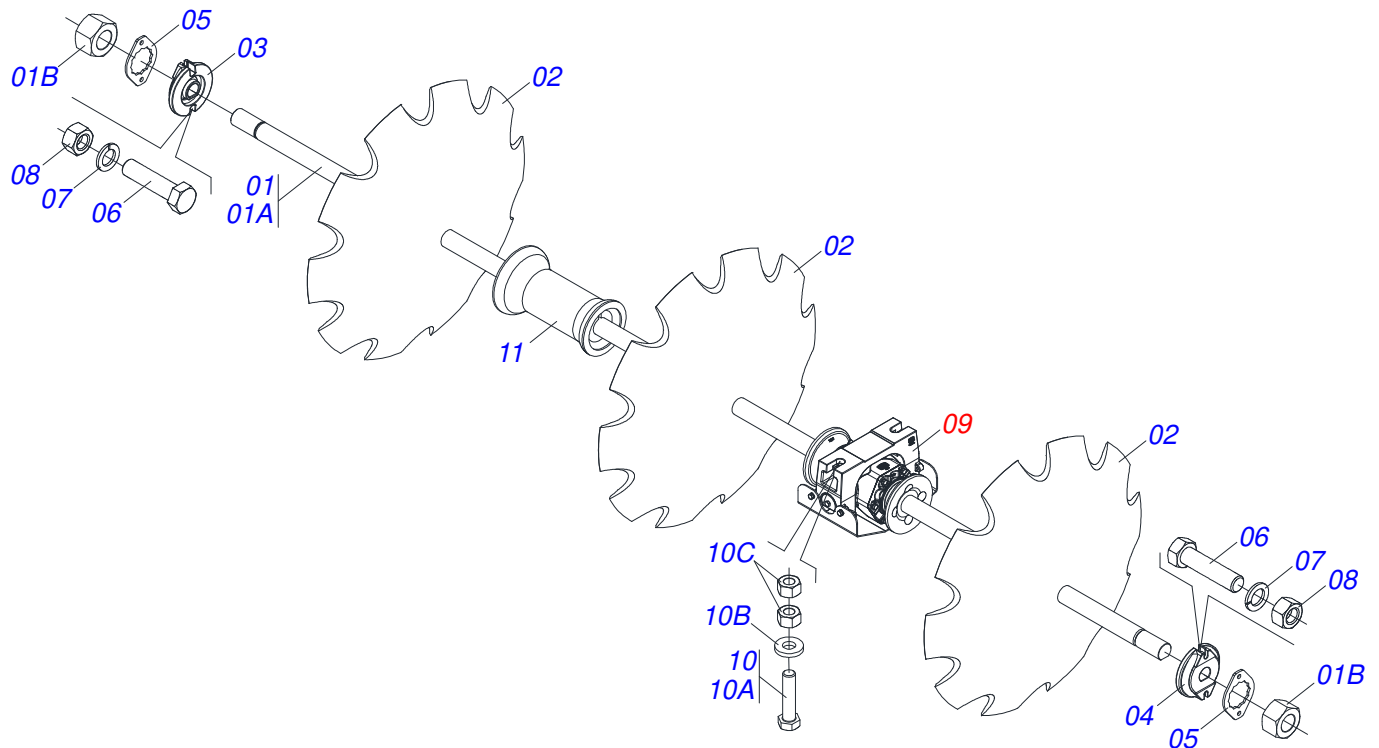
Artículo	Código	Descripción	Ver Pág.	QT
01	0501069323	BARRA TRACCION		01
02	1902040223	PASADOR ENGANCHE		01
03	0521012545	EJE UNION		01
04	0501011301	TUERCA 1.1/2 UNC 6FPP 2.5/16		07
05	0503010010	PASADOR ABIERTO 1/4" X 2.1/2"		07
06	0511014902	EJE UNION		01
07	0503010571	PASADOR ABIERTO 1/4" X 1.1/2"		01
08	1902040327	BUJE TRABA		01
09	1902040732	U ENGANCHE		01
10	0501067250	PLACA SUPERIOR CON APOYO		01
11	0511016137	PLACA SUPERIOR/INFERIOR		01
12	0521010779	EJE UNION		01
13	0503010523	PASADOR ABIERTO 1/4" X 2"		01
14	0501016419	TORNILLO 1.1/2" UNC X 192		06



Artículo	Código	Descripción	Ver Pág.	QT
01	0502040223	CLAVIJA ENGANCHE		01
02	0502040327	BUJE TRABA		01
03	0511014902	EJE UNION		01
04	0503010571	PASADOR ABIERTO 1/4" X 1.1/2"		01
05	1902040733	U ENGANCHE		01
06	0521012545	EJE UNION		01
07	0501011301	TUERCA 1.1/2 UNC 6FPP 2.5/16		07
08	0503010010	PASADOR ABIERTO 1/4" X 2.1/2"		07
09	0511016137	PLACA SUPERIOR/INFERIOR		01
10	0501067250	PLACA SUPERIOR CON APOYO		01
11	0501016419	TORNILLO 1.1/2" UNC X 192		06
12	0521010779	EJE UNION		01
13	0503010523	PASADOR ABIERTO 1/4" X 2"		01
14	0501069323	BARRA TRACCION		01



Artículo	Código	Descripción	Ver Pág.	QT
01	0503062227	GATO COMPLETO		01

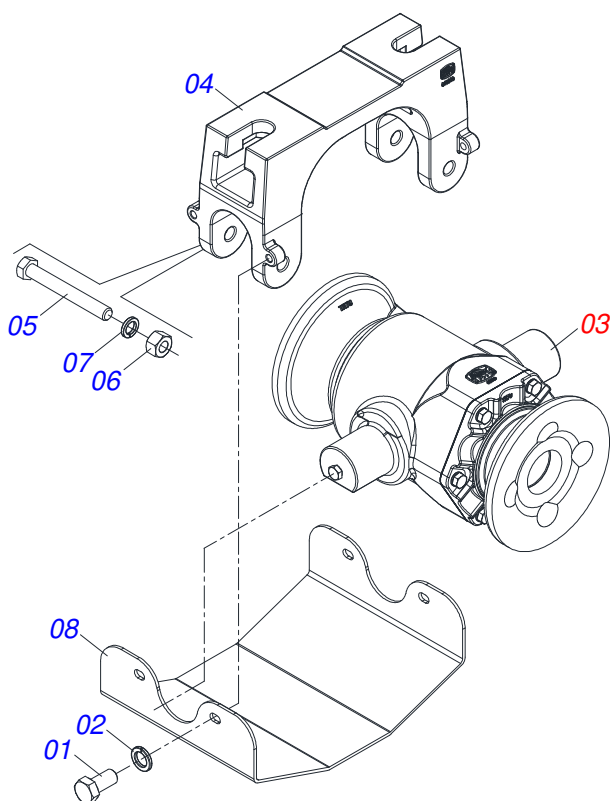


Artículo	Código	Descripción	Ver Pág.	QT
01	0501040690	EJE 2.1/2" X 2040 CON TUERCAS		02
01A	0501010357	EJE 2.1/2" X 2060		01
01B	0502040064	TUERCA 2.1/2" UNC 7FPP X 70 99		02
02	0602044033	DR 32 X 9,00 C115AF04FR2.9/16 10R		10
02.	0602044004	DR 32 X 12,00 C115AF04FR2.9/16 10R		10
02..	0602046001	DR 34 X 9,00 C120AF04FR2.9/16 12R		10
02...	0602046002	DR 34 X 12,00 C120AF04FR2.9/16 12R		10
02....	0602048001	DR 36 X 9,00 C133AF04FR2.9/16 12R		10
02.....	0602048002	DR 36 X 12,00 C133AF04FR2.9/16 12R		10
03	0502010592	TRABA EJE INTERNO 2.1/2"		02
04	0502010593	TRABA EJE EXTERNO 2.1/2"		02
05	0541010368	TRABA TUERCA		04
06	0503010232	TORNILLO 5/8" UNC X 1.3/4"		08
07	0503010027	ARANDELA PRESION 5/8		08
08	0503010013	TUERCA HEXAGONAL 5/8 UNC G.5 ZN		08
09	0531041587	CHUMACERA AGRICOLA 430 X 2.1/2 CON 22 SOPORTE PROTECCION		04
10	0531040741	TORNILLO 1.1/4 UNC X 5 C S COMPLETO		08
10A	0503011347	TORNILLO 1.1/4" UNC X 5"		01
10B	0571010448	BUJE 32,50 X 75 X 16		01
10C	0501010087	TUERCA 1.1/4"		02
11	0502012220	SEPARADOR 430 X 2.1/2"		04

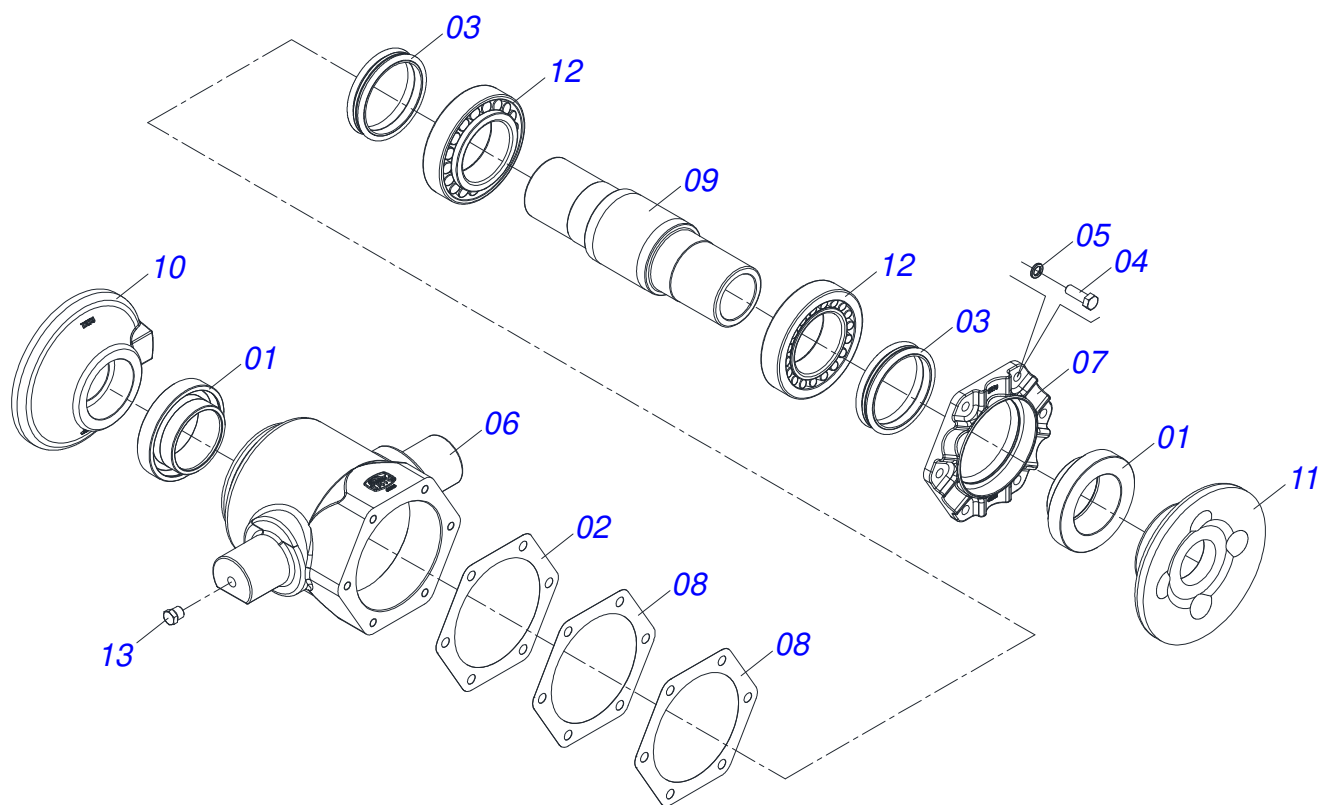


GASPCR - 10/12/14/16/18/20/22D
SECCIÓN DE DISCOS - 12/14/16/18/20/22D

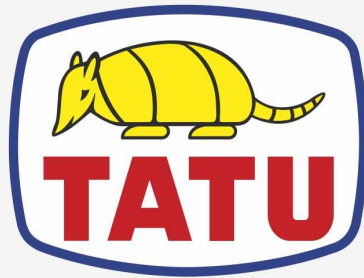
Artículo	Código	Descripción	Ver Pág.	12	14	16	18	20	22
14C	0501010087	TUERCA 1.1/4"		02	02	02	02	02	02
15	0502012220	SEPARADOR 430 X 2.1/2"		06	08	04	06	08	10



Artículo	Código	Descripción	Ver Pág.	QT
01	0503010834	TORNILLO 1/2 UNC X 1		04
02	0503010019	ARANDELA PRESION 1/2"		04
03	0531052867	CHUMACERA AGRICOLA DMO OL 430X2.1/2 OSC 23 IMP		01
04	0502013003	SOPORTE CHUMACERA 2.3/4		01
05	0503011198	TORNILLO 3/4 UNC X 6 CS G.5 ZN		02
06	0503010014	TUERCA HEXAGONAL 3/4 UNC (PESADA) G.5 ZN		02
07	0503010023	ARANDELA PRESION 3/4 ZN		02
08	0501213896	CUBIERTA CHUMACERA		01



Artículo	Código	Descripción	Ver Pág.	QT
01	0502040119	ALOJAMIENTO RETEN C/ BUCHA		02
02	0503035599	JUNTA SELLADO 205 X 160,5 X 0,20		01
03	0503030029	RETENEDOR LP JB-259		02
04	0503010920	TORNILLO 1/2 UNC X 1.1/2 C S G.5 ZN		06
05	0503011440	ARANDELA PRESION		06
06	0502013002	CAJA CHUMACERA		01
07	0502013005	TAPA CAJA CHUMACERA		01
08	0503035600	JUNTA SELLADO 205 X 160,5 X 0,40		02
09	0502040039	EJE		01
10	0502040165	APOYO INT DEL DISCO		01
11	0502040164	APOYO EXT DEL DISCO		01
12	0503010118	RODAMIENTO 32218		02
13	0503010856	TAPON R 3/8 BSPT		02



MARCHESAN

Publicaciones Técnicas | Elaboración y Revisión
LEONARDO JOSÉ DA SILVA SOUZA

www.marchesan.com.br

