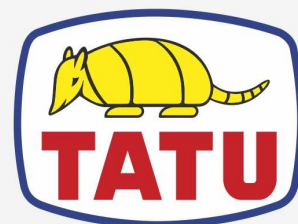


GRADES ARADORAS

GASPM-HD 9017

Código: 0501093751
Série: S-1123
Revisão: 00
Data da Revisão: JULHO/2024

CATÁLOGO DE PEÇAS



MARCHESAN



PRODUTOS

| Código | Descrição |
|---------------|--|
| 0102080260 | GASPM-HD 9017 12X32X12 DR DMO E 2.1/2 ESP S-1123 |
| 0102080253 | GASPM-HD 9017 12X34X12 DR DMO E 2.1/2 S-1123 |
| 0102080254 | GASPM-HD 9017 12X36X12 DR DMO E 2.1/2 S-1123 |
| 0102080255 | GASPM-HD 9017 12X38X12 DR DMO E 2.1/2 S-1123 |
| 0102080257 | GASPM-HD 9017 12X40X12 DR DMO E 2.1/2 S-1123 |
| 0102080258 | GASPM-HD 9017 12X42X12,00 DR DMO E 2.1/2 S-1123 |
| 0102080259 | GASPM-HD 9017 16X32X12 DR DMO E 2.1/2 ESP S-1123 |
| 0102080251 | GASPM-HD 9017 16X36X12 DR DMO E 2.1/2 S-1123 |
| 0102080256 | GASPM-HD 9017 16X38X12 DR DMO E 2.1/2 S-1123 |
| 0102080252 | GASPM-HD 9017 16X40X12 DR DMO E 2.1/2 S-1123 |

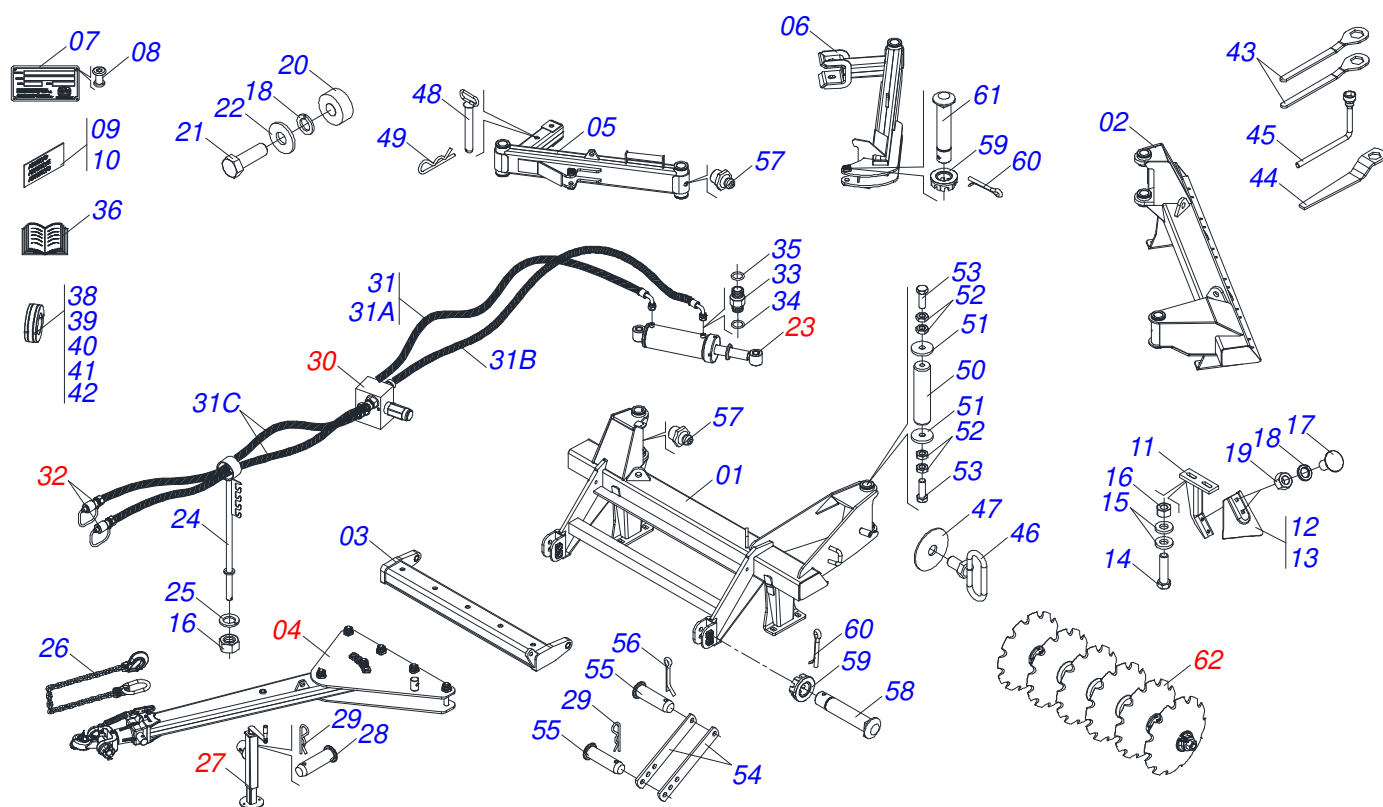
ATENÇÃO: IMPORTANTE

A Marchesan S.A. reserva o direito de aperfeiçoar e/ou alterar as características técnicas de seus produtos, sem a obrigação de assim proceder com os já comercializados e sem conhecimento prévio da revenda ou do consumidor. As fotos e desenhos são meramente ilustrativos.



INDICE

| | | | |
|------------|---|-------|----|
| 0909094003 | CHASSI COMPLETO | | 1 |
| 0511041592 | BARRA TRACAO COMPLETA COM ENGATE 3" | | 2 |
| 0531040171 | ENGATE COMPLETO | | 3 |
| 0511043185 | CILINDRO HIDRAULICO 63,50 X 150 X 770 X 310 | | 4 |
| 0511044812 | CILINDRO HIDRAULICO 63,50 X 150 X 950 X 550 | | 5 |
| 0511048088 | MACACO COMPLETO | | 6 |
| 0501055696 | VALVULA DESCARGA COMPLETA (OFS) | | 7 |
| 0501053834 | MACHO ENGATE RAPIDO 1/2 NPT | | 8 |
| 0909094004 | SEÇÃO DE DISCOS COMPLETO | | 9 |
| 0531041571 | MANCAL AGRICOLA DMO 430 X 2.1/2 COM SUPORTE PROTECAO | | 10 |
| 0531052794 | MANCAL AGRICOLA DMO 430 X 2.1/2 | | 11 |



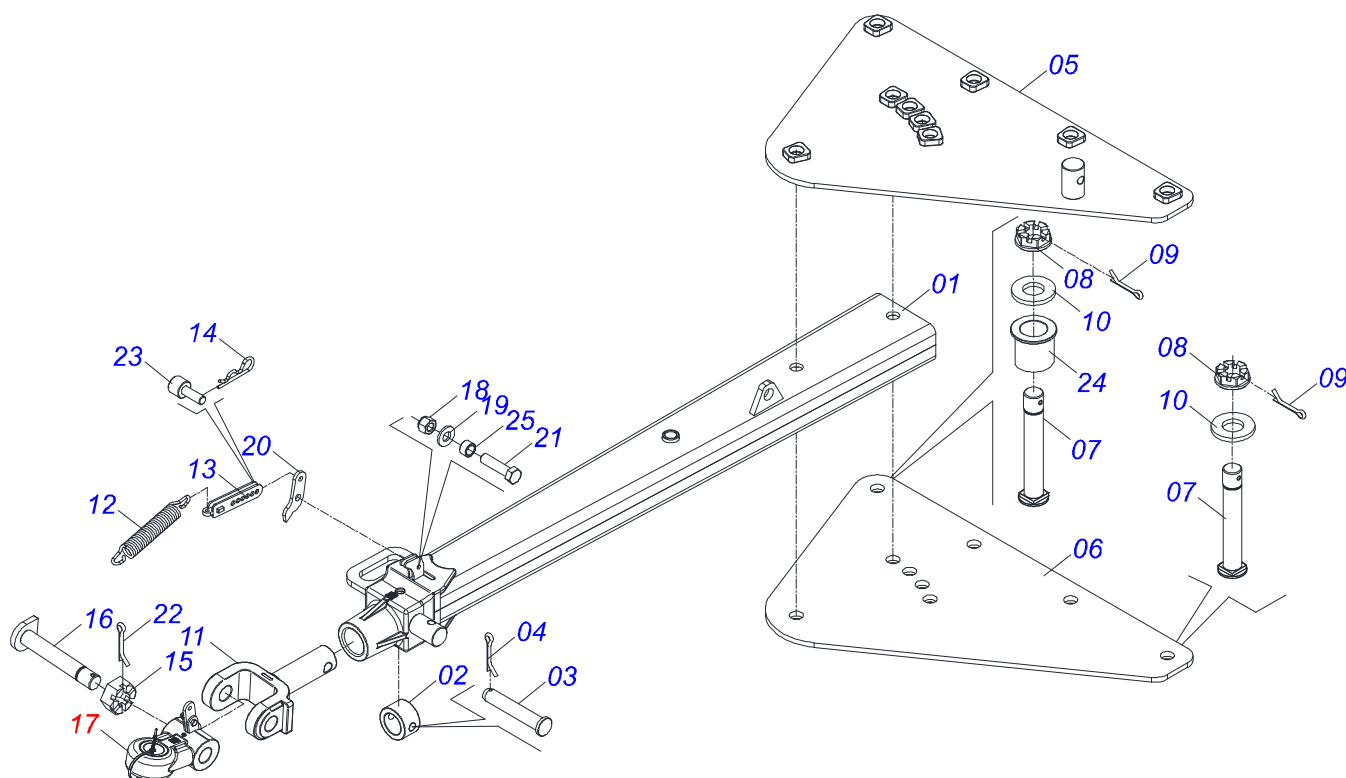
| Item | Código | Descrição | Ver | Pág. | 12 | 16 |
|-------|------------|--|-----|------|----|----|
| 01 | 0511067816 | CHASSI DIANTEIRO - 12D | | | 01 | 00 |
| 01. | 0511067504 | CHASSI DIANTEIRO - 16D | | | 00 | 01 |
| 02 | 0511067817 | CHASSI TRASEIRO - 12D | | | 01 | 00 |
| 02. | 0511067505 | CHASSI TRASEIRO - 16D | | | 00 | 01 |
| 03 | 0521066789 | BARRA DE ENGATE | | | 01 | 01 |
| 04 | 0511041592 | BARRA TRACAO COMPLETA COM ENGATE 3" | 2 | | 01 | 01 |
| 05 | 0511067487 | BARRA ESTABILIZADORA DIANTEIRA | | | 01 | 00 |
| 05. | 0511067182 | BARRA ESTABILIZADORA DIANTEIRA | | | 00 | 01 |
| 06 | 0511067488 | BARRA ESTABILIZADORA TRASEIRA | | | 01 | 00 |
| 06. | 0511067192 | BARRA ESTABILIZADORA TRASEIRA 16/20D | | | 00 | 01 |
| 07 | 0503034003 | ETIQUETA IDENTIFICACAO ALUMINIO MARCHESAN 61 X 118 | | | 01 | 01 |
| 08 | 0503010001 | REBITE POP ADESIVA 423 3,2 X 5,5 | | | 04 | 04 |
| 09 | 0503031738 | ETIQUETA ADESIVA ADVERTENCIA | | | 01 | 01 |
| 09. | 0503031840 | ETIQUETA ADESIVA CUIDADO | | | 02 | 02 |
| 09.. | 0503034019 | ETIQUETA ADESIVA SIGLA GASPM-HD 9017 | | | 02 | 02 |
| 09... | 0503034438 | ETIQUETA ADESIVA ABERTURA FECHAMENTO SECOES | | | 01 | 01 |
| 10 | 0503031087 | ETIQUETA ADESIVA AUTO CONTROLE OK APROVADO | | | 02 | 02 |
| 10. | 0503031739 | ETIQUETA ADESIVA PERIGO 11,7 X 7 | | | 01 | 01 |
| 10.. | 0503033795 | ETIQUETA ADESIVA LOGO TATU 100 X 133 | | | 02 | 02 |
| 11 | 0511064771 | SUPORTE LIMPADOR | | | 12 | 16 |
| 12 | 0521013678 | LIMPADOR DIANTEIRO | | | 06 | 08 |
| 13 | 0521013679 | LIMPADOR TRASEIRO | | | 06 | 08 |
| 14 | 0501010500 | PARAFUSO 3/4 UNC X 3 CS G.5 ZN | | | 24 | 32 |
| 15 | 0541010763 | ARRUELA LISA 20,50 X 42 X 6,30 ZN | | | 48 | 64 |
| 16 | 0503010014 | PORCA SEXTAVADA 3/4 UNC (PESADA) G.5 ZN | | | 24 | 32 |
| 17 | 0503012195 | PARAFUSO 5/8 X 1.1/4 NC CAPQ G.5 | | | 24 | 32 |
| 18 | 0503010027 | ARRUELA PRESSAO 5/8 ZN | | | 36 | 33 |
| 19 | 0503010013 | PORCA SEXTAVADA 5/8 UNC G.5 ZN | | | 36 | 32 |
| 20 | 0521011481 | BATEDOR CHASSI | | | 01 | 01 |
| 21 | 0501010108 | PARAFUSO 5/8 UNC X 1 C S G.5 ZN | | | 01 | 01 |
| 22 | 0501012140 | ARRUELA LISA 16,50 X 40 X 4,00 ZN | | | 01 | 17 |



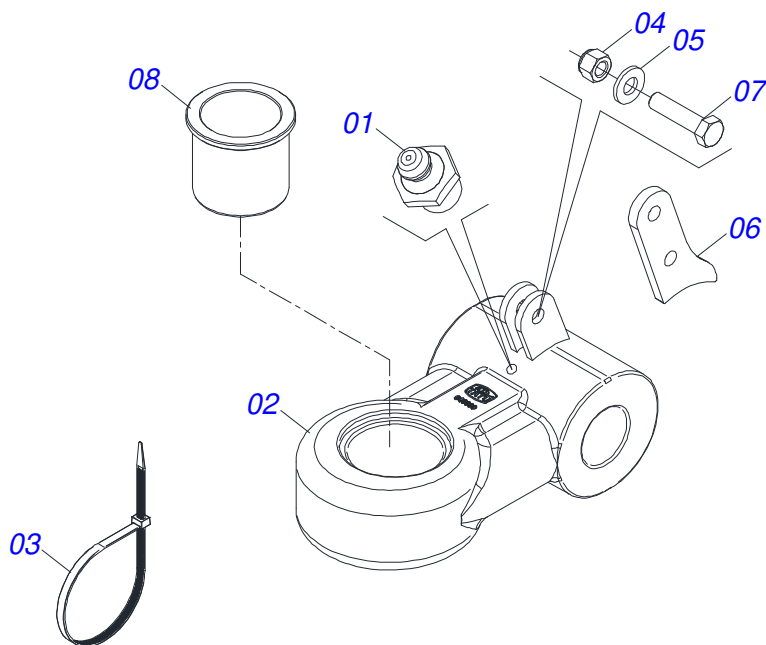
GASPM-HD 9017
CHASSI COMPLETO

Página 1
0909094003

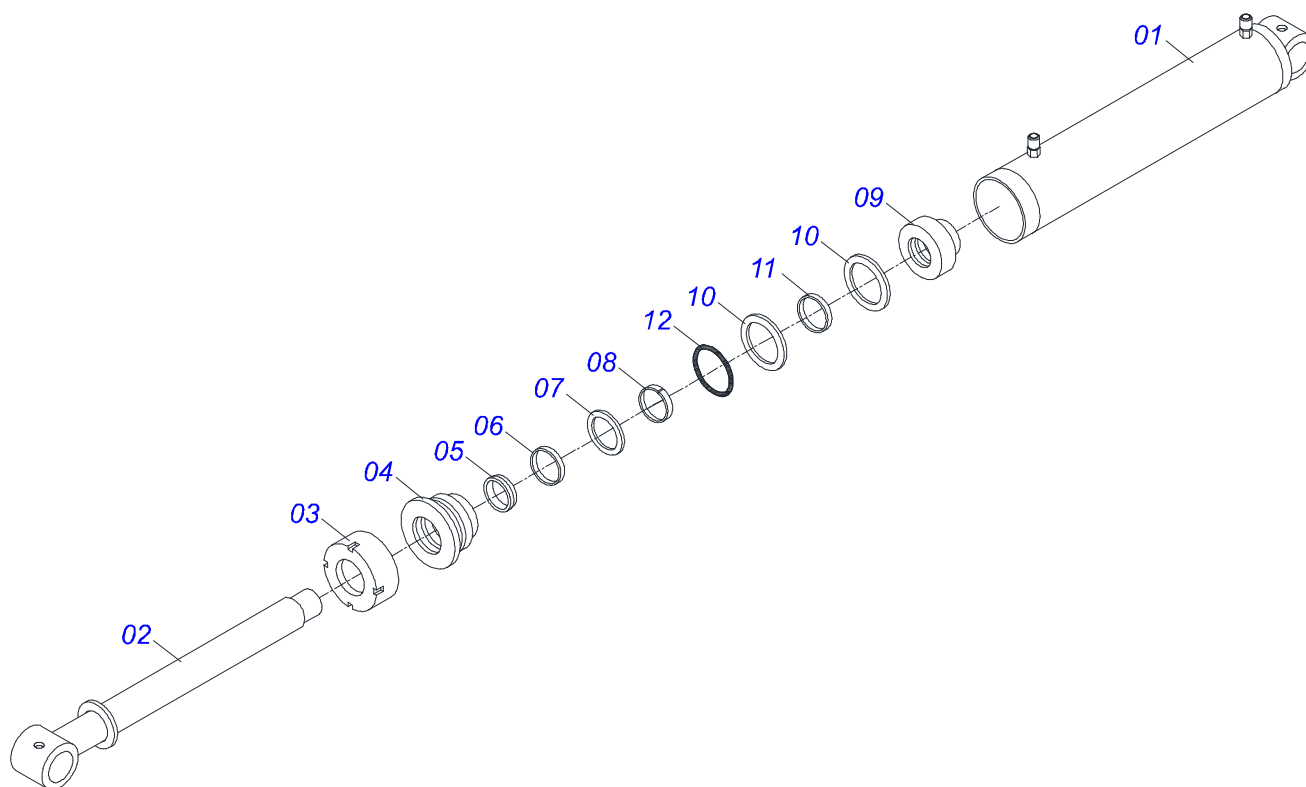
| Item | Código | Descrição | Ver Pág. | 12 | 16 |
|------|------------|---|----------|----|----|
| 23 | 0511043185 | CILINDRO HIDRAULICO 63,50 X 150 X 770 X 310 | 4 | 01 | 00 |
| 23. | 0511044812 | CILINDRO HIDRAULICO 63,50 X 150 X 950 X 550 | 5 | 00 | 01 |
| 24 | 0531061120 | SUPORTE MANGUEIRA 1030 | | 01 | 01 |
| 25 | 0503010023 | ARRUELA PRESSAO 3/4 ZN | | 24 | 01 |
| 26 | 0503013150 | CORRENTE SEGURANCA 1300 X 3/8 COM GANCHO ARGOLA | | 01 | 01 |
| 27 | 0511048088 | MACACO COMPLETO | 6 | 01 | 01 |
| 28 | 0561014251 | EIXO JUNCAO 22,30 X 28,58 X 80 | | 01 | 01 |
| 29 | 0503030012 | CUPILHA 4 X 88 | | 02 | 01 |
| 30 | 0501055696 | VALVULA DESCARGA COMPLETA (OFS) | 7 | 01 | 01 |
| 31 | 0511053004 | JOGO DE MANGUEIRAS | | 01 | 01 |
| 31A | 0501080969 | MANGUEIRA 1/2 X 750 TR-TC TERM OFS | | 01 | 01 |
| 31B | 0501080986 | MANGUEIRA 1/2 X 1400 TR-TC TERM OFS | | 01 | 01 |
| 31C | 0501080917 | MANGUEIRA 1/2 X 5500 TR-TM TERM OFS | | 02 | 02 |
| 32 | 0501053834 | MACHO ENGATE RAPIDO 1/2 NPT | 8 | 02 | 02 |
| 33 | 0503030923 | NIPLE 3/4 UNF X 13/16UN OFS X 40 | | 02 | 02 |
| 34 | 0503010190 | ANEL O RING 2-114 N 3006-9B | | 02 | 02 |
| 35 | 0503011030 | ANEL O RING 2-014 N 3006-9B | | 06 | 06 |
| 36 | 0511034599 | SACO COM MANUAL INSTRUÇÃO | | 01 | 01 |
| 37 | 0511042161 | TOPADOR 2.1/2" X 25 COMPLETO | | 01 | 01 |
| 38 | 0511042162 | TOPADOR 2.1/2" X 30 COMPLETO | | 01 | 01 |
| 39 | 0511042163 | TOPADOR 2.1/2" X 35 COMPLETO | | 01 | 01 |
| 40 | 0511042164 | TOPADOR 2.1/2" X 40 COMPLETO | | 01 | 01 |
| 41 | 0511042165 | TOPADOR 2.1/2" X 50 COMPLETO | | 01 | 01 |
| 42 | 0511042166 | TOPADOR 2.1/2" X 61 COMPLETO | | 01 | 01 |
| 43 | 0501316941 | CHAVE 2.1/8 E 2.1/2 (CABO CHATO) | | 02 | 02 |
| 44 | 0501011432 | CHAVE 1.1/2 E 1.5/8 CABO CHATO | | 01 | 01 |
| 45 | 0503016137 | CHAVE 1.1/4 CABO CILINDRICO | | 01 | 01 |
| 46 | 0501069343 | FIXADOR CHAVES | | 01 | 01 |
| 47 | 0521011722 | ARRUELA LISA 20,64 X 120 X 4,00 ZN | | 01 | 01 |
| 48 | 0501069350 | EIXO ARTICULADO COM PUXADOR 230 | | 01 | 01 |
| 49 | 0503031035 | CUPILHA 6 X 88 | | 01 | 02 |
| 50 | 0541011899 | EIXO JUNCAO 74 X 508 | | 04 | 04 |
| 51 | 0511013244 | ARRUELA LISA 26 X 100 X 12,50 ZN | | 08 | 08 |
| 52 | 0503013635 | PORCA 1 NC SEXTAVADA 1.5/8 BAIXA ZN | | 16 | 16 |
| 53 | 0503012660 | PARAFUSO 1 UNC X 4 CSRT G.7 ZN | | 08 | 08 |
| 54 | 0541011205 | TRAVA SEGURANCA CABECALHO | | 02 | 02 |
| 55 | 0521010573 | EIXO JUNCAO 25 X 80 FURO 65 ZN GN | | 02 | 02 |
| 56 | 0503010523 | CONTRAPINO 1/4 X 2 | | 01 | 01 |
| 57 | 0503010002 | GRAXEIRA 1800 | | 14 | 14 |
| 58 | 0531018099 | EIXO JUNCAO 37,50 X 190 (PESCOCO QUADRADO) | | 02 | 02 |
| 59 | 0501011301 | PORCA CASTELO 1.1/2 UNC 6 FPP SEXTAVADA 2.5/16 ZN | | 04 | 04 |
| 60 | 0503010010 | CONTRAPINO 1/4 X 2.1/2 | | 04 | 04 |
| 61 | 0531018100 | EIXO JUNCAO 37,50 X 200 | | 02 | 02 |
| 62 | 0909094004 | SEÇÃO DE DISCOS COMPLETO | 9 | 01 | 01 |



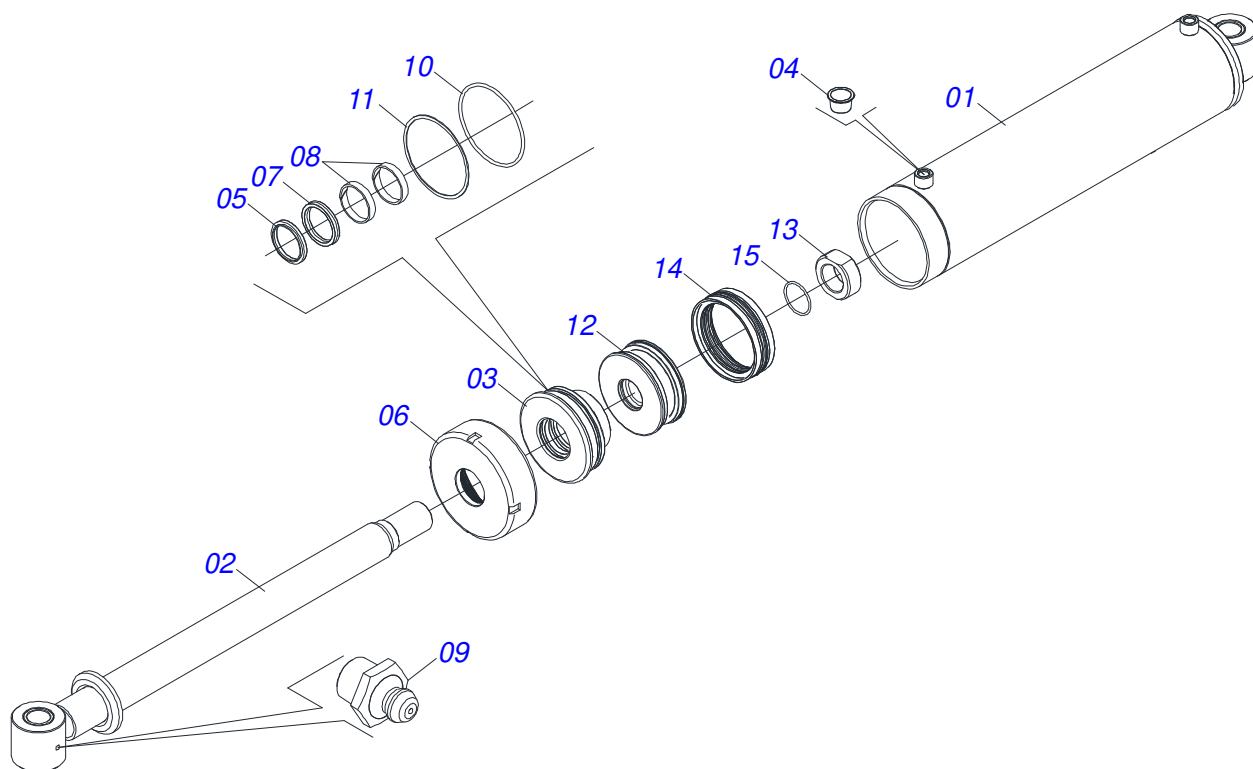
| Item | Código | Descrição | Ver Pág. | QT |
|------|------------|--|----------|----|
| 01 | 0511064669 | BARRA TRACAO | | 01 |
| 02 | 0502040263 | ANEL TRAVA ENGATE 32M 106 | | 01 |
| 03 | 0561017306 | EIXO JUNCAO 31,50 X 130 | | 01 |
| 04 | 0503010523 | CONTRAPINO 1/4 X 2 | | 01 |
| 05 | 0511064659 | PLACA SUPERIOR | | 01 |
| 06 | 0511064658 | PLACA INFERIOR | | 01 |
| 07 | 0521011880 | EIXO JUNCAO 37,50 X 227 PQ R.1.1/2 GAPCW ZN | | 06 |
| 08 | 0501011301 | PORCA CASTELO 1.1/2 UNC 6 FPP SEXTAVADA 2.5/16 ZN | | 06 |
| 09 | 0503010010 | CONTRAPINO 1/4 X 2.1/2 | | 06 |
| 10 | 0501012916 | ARRUELA LISA 40 X 66 X 4,75 ZN | | 06 |
| 11 | 1902040897 | U ENGATE TRATOR 3 | | 01 |
| 12 | 0503031741 | MOLA TRACAO 45,0 X 290 X 7,0 CLASSE C | | 01 |
| 13 | 0531061607 | REGULADOR MOLA | | 01 |
| 14 | 0503030285 | CUPILHA 4 X 60 | | 01 |
| 15 | 0502040558 | PORCA CASTELO 2 UNS 10FPP SEXTAVADO 99 SA | | 01 |
| 16 | 0531061122 | EIXO ARTICULADOR 2 UNS 10FPP X 241,50 | | 01 |
| 17 | 0531040171 | ENGATE COMPLETO | 3 | 01 |
| 18 | 0503010589 | PORCA SEXTAVADA AUTOTRAVANTE COM NYLON 1/2 UNC ALTA G.5 ZN | | 01 |
| 19 | 0501010937 | ARRUELA LISA 13,50 X 28 X 3,00 ZN | | 01 |
| 20 | 0591014554 | ORELHA TRASEIRA FIXACAO MOLA | | 01 |
| 21 | 0503010740 | PARAFUSO 1/2 UNC X 2 CS G.5 ZN | | 01 |
| 22 | 0503010074 | CONTRAPINO 3/8" X 4" | | 01 |
| 23 | 0591014558 | EIXO FIXACAO REGULADOR MOLA | | 01 |
| 24 | 0591013086 | LUVA 52,8 X 78 X 76 (PINO 2) | | 01 |
| 25 | 0591014552 | LUVA 19 X 13,50 X 11 | | 01 |



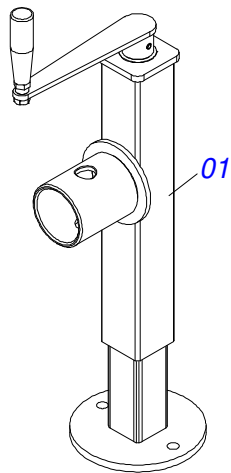
| Item | Código | Descrição | Ver Pág. | QT |
|------|------------|--|----------|----|
| 01 | 0503010002 | GRAXEIRA 1800 | | 01 |
| 02 | 0531061121 | ENGATE 3 | | 01 |
| 03 | 0503018829 | ABRACADEIRA NYLON 7,8 X 1,8 X 390 MM RUBBER PLASTIC | | 01 |
| 04 | 0503010589 | PORCA SEXTAVADA AUTOTRAVANTE COM NYLON 1/2 UNC ALTA G.5 ZN | | 01 |
| 05 | 0501010937 | ARRUELA LISA 13,50 X 28 X 3,00 ZN | | 01 |
| 06 | 0591014555 | ORELHA DIANTEIRA FIXACAO MOLA | | 01 |
| 07 | 0503010740 | PARAFUSO 1/2 UNC X 2 CS G.5 ZN | | 01 |
| 08 | 0591013448 | LUVA 65,50 X 78 X 76 (PINO 2.1/2) | | 01 |



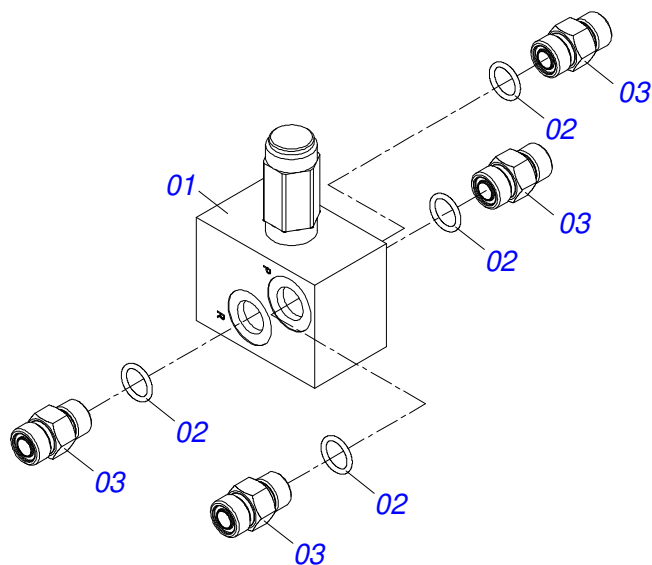
| Item | Código | Descrição | Ver Pág. | QT |
|------|------------|--|----------|----|
| 01 | 0511065971 | CAMISA 150 X 470 | | 01 |
| 02 | 0511065972 | EXTENSOR 63,50 X 662 | | 01 |
| 03 | 0541010615 | TAMPA MOVEL 150 | | 01 |
| 04 | 0502012375 | GUIA HASTE CILINDRO HIDRAULICO 63,50 X 127 | | 01 |
| 05 | 0503010287 | ANEL RASPADOR D-2500 | | 01 |
| 06 | 0503012497 | ANEL TEFLON CH 61000 1G06109 | | 01 |
| 07 | 0503010288 | GAXETA 2500-2500-375-B 1G17205 | | 01 |
| 08 | 0503010971 | ANEL G.I.2. 1/2X3X1/2 W2-2750-500 PK | | 01 |
| 09 | 0502012319 | EMBOLO 150 (OE) | | 01 |
| 10 | 0503013441 | GAXETA OE 150-PT0401500-T46N | | 02 |
| 11 | 0503012825 | ANEL TEFLON CH 61100 1G06118 | | 01 |
| 12 | 0503010704 | ANEL O RING 2-357 N 3006-9B | | 01 |
| 13 | 0501034665 | JOGO REPARO CILINDRO 63,5 X 150 | | 01 |



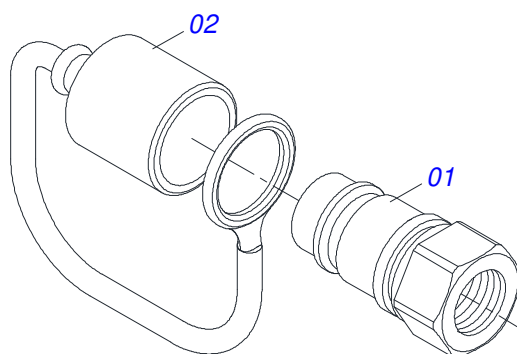
| Item | Código | Descrição | Ver Pág. | QT |
|------|------------|---------------------------------------|----------|----|
| 01 | 0511067335 | CAMISA 150 X 710 | | 01 |
| 02 | 0521069121 | EXTENSOR 63,50 X 889 | | 01 |
| 03 | 0581018237 | SUPORTE ANEIS 63,50 X 150 X 80 | | 01 |
| 04 | 0503030384 | PLUG CON N-001 | | 02 |
| 05 | 0503010287 | ANEL RASPADOR D-2500 | | 01 |
| 06 | 0541010615 | TAMPA MOVEL 150 | | 01 |
| 07 | 0503014960 | GAXETA RUE302500-Z04 BUZAK | | 01 |
| 08 | 0503010971 | ANEL G.I.2. 1/2X3X1/2 W2-2750-500 PK | | 02 |
| 09 | 0503010002 | GRAXEIRA 1800 | | 02 |
| 10 | 0503010704 | ANEL O RING 2-357 N 3006-9B | | 01 |
| 11 | 0503019286 | ANEL BACK-UP 8-357 | | 01 |
| 12 | 0581018236 | EMBOLO 150 X 57 | | 01 |
| 13 | 0581018235 | PORCA S R 2 10FPP X 30MM | | 01 |
| 14 | 0503015912 | VEDAÇÃO SELEMASTER DAS PCB1A1500-NCRO | | 01 |
| 15 | 0503019098 | ANEL O RING 2-227 N 3006-90B | | 01 |



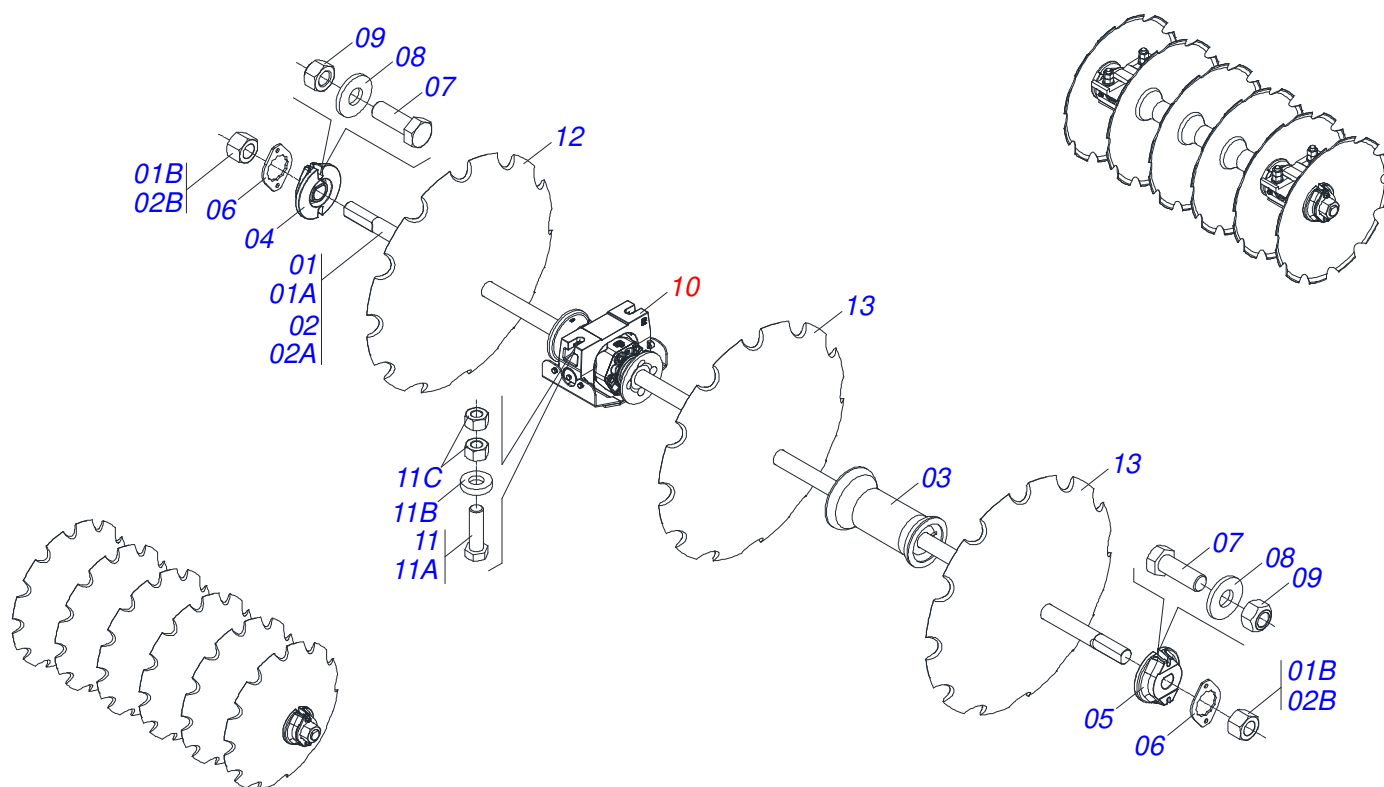
| Item | Código | Descrição | Ver Pág. | QT |
|------|------------|---------------------------------|----------|----|
| 01 | 0503062227 | MACACO COMPLETO (8088) ROBUSTEC | | 01 |



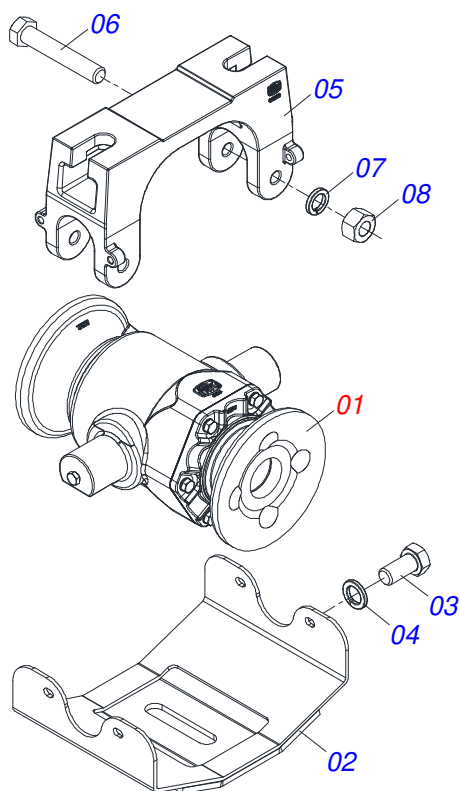
| Item | Código | Descrição | Ver Pág. | QT |
|------|------------|----------------------------------|----------|----|
| 01 | 0503010919 | VALVULA DESCARGA HFB060306 | | 01 |
| 02 | 0503010190 | ANEL O RING 2-114 N 3006-9B | | 04 |
| 03 | 0503030923 | NIPLE 3/4 UNF X 13/16UN OFS X 40 | | 04 |



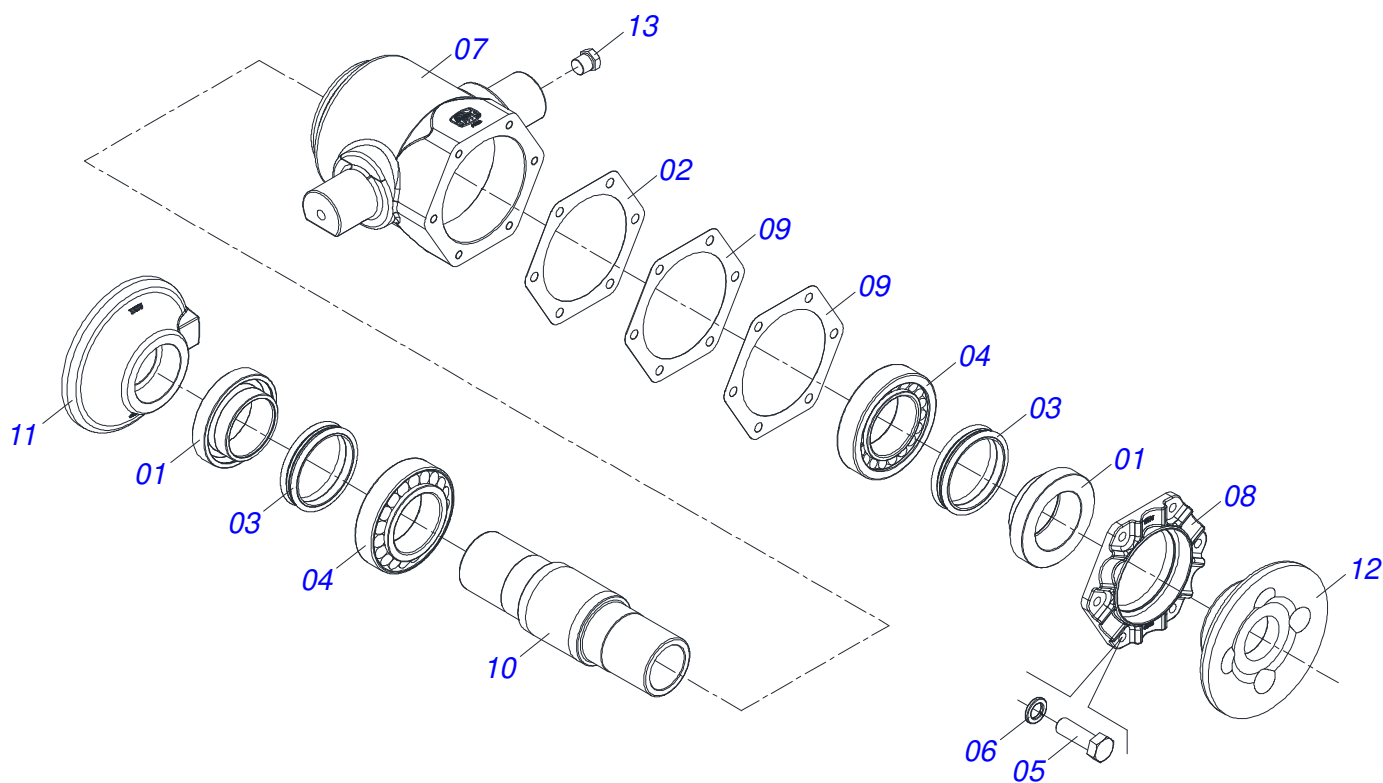
| Item | Código | Descrição | Ver Pág. | QT |
|------|------------|---|----------|----|
| 01 | 0503011627 | MACHO ENGATE RAPIDO AGRICOLA 1/2 NPT | | 01 |
| 02 | 0503011882 | TAMPA PLASTICA PARA ENGATE RAPIDO MACHO | | 01 |



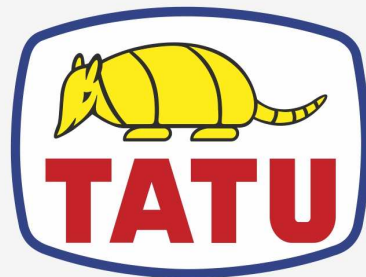
| Item | Código | Descrição | Ver Pág. | 12 | 16 |
|-------|------------|---|----------|----|----|
| 01 | 0501040691 | EIXO 2.1/2 X 2500 COM PORCAS | | 02 | 00 |
| 01A | 0501010356 | EIXO 2.1/2 X 2500 | | 01 | 00 |
| 01B | 0502040064 | PORCA 2.1/2 UNC 7FPP X 70 SEXTAVADO 99 | | 02 | 00 |
| 02 | 0501040693 | EIXO 2.1/2 X 1610 COM PORCAS | | 00 | 04 |
| 02A | 0501010358 | EIXO 2.1/2 X 1610 | | 00 | 01 |
| 02B | 0502040064 | PORCA 2.1/2 UNC 7FPP X 70 SEXTAVADO 99 | | 00 | 02 |
| 03 | 0502012220 | SEPARADOR 430 X 2.1/2" | | 06 | 04 |
| 04 | 0502010592 | TRAVA EIXO INTERNO 2.1/2 | | 02 | 04 |
| 05 | 0502010593 | TRAVA EIXO EXTERNO 2.1/2 | | 02 | 04 |
| 06 | 0541010368 | TRAVA PORCA ZN | | 04 | 08 |
| 07 | 0503010232 | PARAFUSO 5/8 UNC X 1.3/4 C S G.5 ZN | | 08 | 16 |
| 08 | 0501012140 | ARRUELA LISA 16,50 X 40 X 4,00 ZN | | 08 | 16 |
| 09 | 0503012412 | PORCA SEXTAVADA AUTOTRAVANTE 5/8" UNC G.5 ZN | | 08 | 16 |
| 10 | 0531041571 | MANCAL AGRICOLA DMO 430 X 2.1/2 COM SUPORTE 10 PROTECAO | | 04 | 08 |
| 11 | 0531040741 | PARAFUSO 1.1/4 UNC X 5 C S COMPLETO | | 08 | 16 |
| 11A | 0503011347 | PARAFUSO 1.1/4 UNC X 5 C S 8.8 ZN | | 01 | 01 |
| 11B | 0571010448 | LUVA 32,50 X 75 X 16 | | 01 | 01 |
| 11C | 0501010087 | PORCA 1.1/4 UNC SEXTAVADA 2 ZN | | 02 | 02 |
| 12 | 0602048062 | DR 36 X 12 C130AF04FR2.9/16 12REC | | 12 | 00 |
| 12. | 0602046002 | DR 34 X 12,00 C120AF04FR2.9/16 12R | | 12 | 00 |
| 12.. | 0602050016 | DR 38 X 12 C140AF04FR2.9/16 12REC | | 12 | 16 |
| 12... | 0602051003 | DR 40 X 12,00 C143AF04FR2.9/16 12R | | 12 | 16 |
| 13 | 0602048051 | DR 36 X 12 C123AF04FR2.9/16 12REC | | 00 | 16 |
| 13. | 0602044201 | DR32X12 C120AF04FR2.9/16 10REC TATU | | 12 | 00 |
| 13.. | 0602052022 | DR 42" X 12 C130AF04F R2.9/16 12 REC | | 12 | 00 |
| 13... | 0602044004 | DR 32 X 12,00 C115AF04FR2.9/16 10R | | 00 | 16 |



| Item | Código | Descrição | Ver Pág. | QT |
|------|------------|---|----------|----|
| 01 | 0531052794 | MANCAL AGRICOLA DMO 430 X 2.1/2 | 11 | 01 |
| 02 | 0531062887 | CAPA MANCAL OSCILANTE COM REFORCO | | 01 |
| 03 | 0503010834 | PARAFUSO 1/2 UNC X 1 C S G.5 ZN | | 04 |
| 04 | 0503010019 | ARRUELA PRESSAO 1/2 | | 04 |
| 05 | 0502013003 | SUPORTE MANCAL OSCILANTE 2.3/4 | | 01 |
| 06 | 0503011198 | PARAFUSO 3/4 UNC X 6 CS G.5 | | 02 |
| 07 | 0503010023 | ARRUELA PRESSAO 3/4 ZN | | 02 |
| 08 | 0503010014 | PORCA SEXTAVADA 3/4 UNC (PESADA) G.5 ZN | | 02 |



| Item | Código | Descrição | Ver Pág. | QT |
|------|------------|----------------------------------|----------|----|
| 01 | 0502040119 | PORTA RETENTOR COM BUCHA | 02 | |
| 02 | 0503035599 | JUNTA VEDACAO 205 X 160,5 X 0,20 | 01 | |
| 03 | 0503030029 | RETENTOR LP JB-259 | 02 | |
| 04 | 0503013243 | ROLAMENTO 32218 NAC | 02 | |
| 05 | 0503010920 | PARAFUSO 1/2 UNC X 1.1/2 C S G.5 | 06 | |
| 06 | 0503011440 | ARRUELA PRESSAO 1/2 | 06 | |
| 07 | 0502013002 | CAIXA MANCAL | 01 | |
| 08 | 0502013005 | TAMPA CAIXA MANCAL | 01 | |
| 09 | 0503035600 | JUNTA VEDACAO 205 X 160,5 X 0,40 | 02 | |
| 10 | 0502040039 | EIXO | 01 | |
| 11 | 0502040165 | ENCOSTO INTERNO DISCO | 01 | |
| 12 | 0502040164 | ENCOSTO EXTERNO DISCO | 01 | |
| 13 | 0503010856 | BUJAO R 3/8 BSPT | 02 | |



MARCHESAN

Publicações Técnicas | Elaboração e Revisão

ALESSANDRA PATRICIA KAWAHARA CARRILI

www.marchesan.com.br

