

**RASTRA ARADORA**

**GASPM-HD 9017**

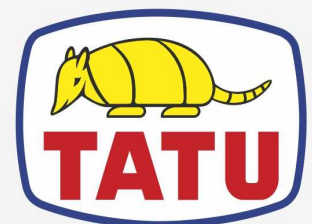
**Código:** 0501093751

**Serie:** S-1123

**Revisión:** 00

**Fecha de Revisión:** JULIO/2024

# CATALOGO DE PARTES



**MARCHESAN**



# PRODUCTOS

<b>Código</b>	<b>Descripción</b>
0102080260	GASPM-HD 9017 12X32X12 DR DMO E 2.1/2 ESP S-1123
0102080253	GASPM-HD 9017 12X34X12 DR DMO E 2.1/2 S-1123
0102080254	GASPM-HD 9017 12X36X12 DR DMO E 2.1/2 S-1123
0102080255	GASPM-HD 9017 12X38X12 DR DMO E 2.1/2 S-1123
0102080257	GASPM-HD 9017 12X40X12 DR DMO E 2.1/2 S-1123
0102080258	GASPM-HD 9017 12X42X12,00 DR DMO E 2.1/2 S-1123
0102080259	GASPM-HD 9017 16X32X12 DR DMO E 2.1/2 ESP S-1123
0102080251	GASPM-HD 9017 16X36X12 DR DMO E 2.1/2 S-1123
0102080256	GASPM-HD 9017 16X38X12 DR DMO E 2.1/2 S-1123
0102080252	GASPM-HD 9017 16X40X12 DR DMO E 2.1/2 S-1123

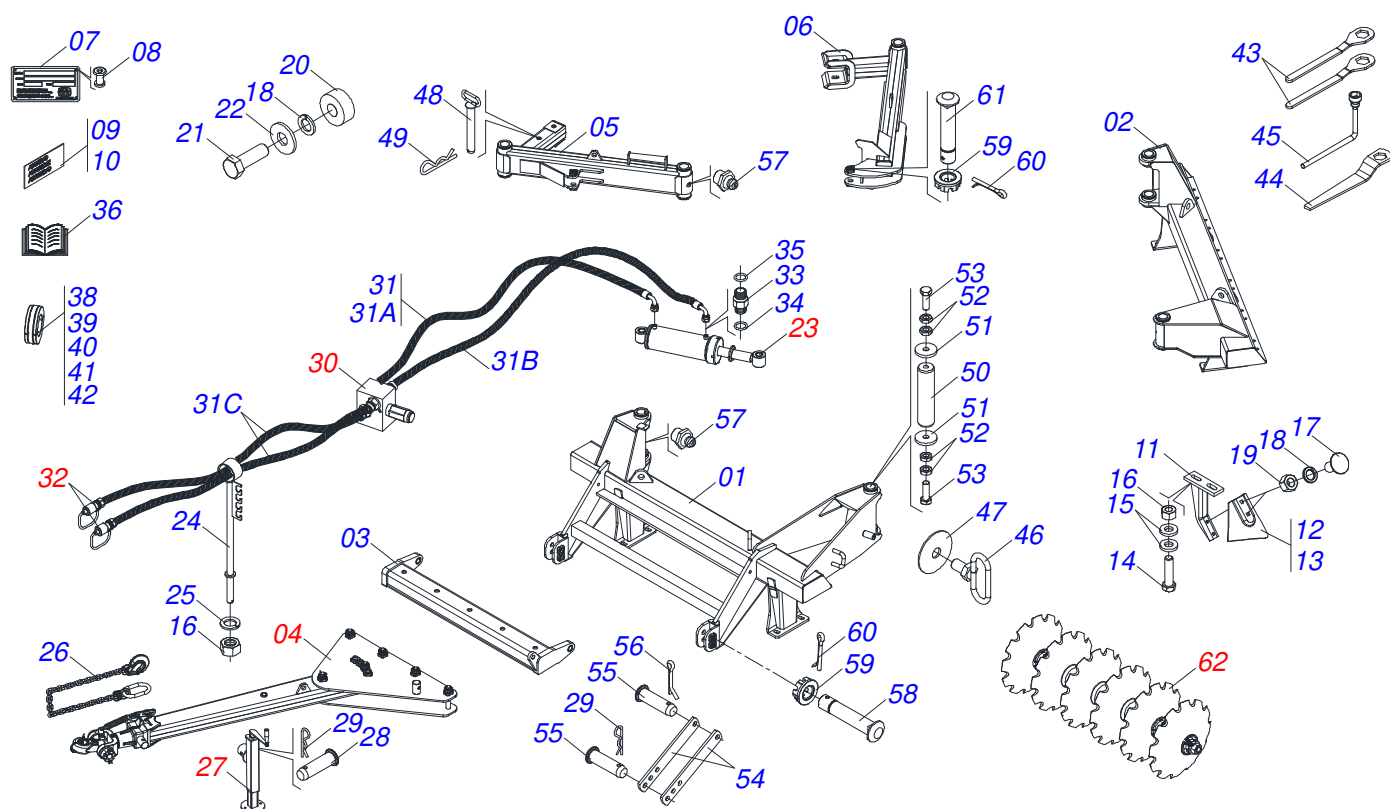
## **ATENCIÓN: IMPORTANTE**

Marchesan S.A. se reserva el derecho de perfeccionar y/o cambiar las características técnicas de sus productos, sin previo aviso y sin la obligación de proceder con los ya comercializados y sin conocimiento previo del revendedor o consumidor. Las fotos son únicamente ilustrativas.



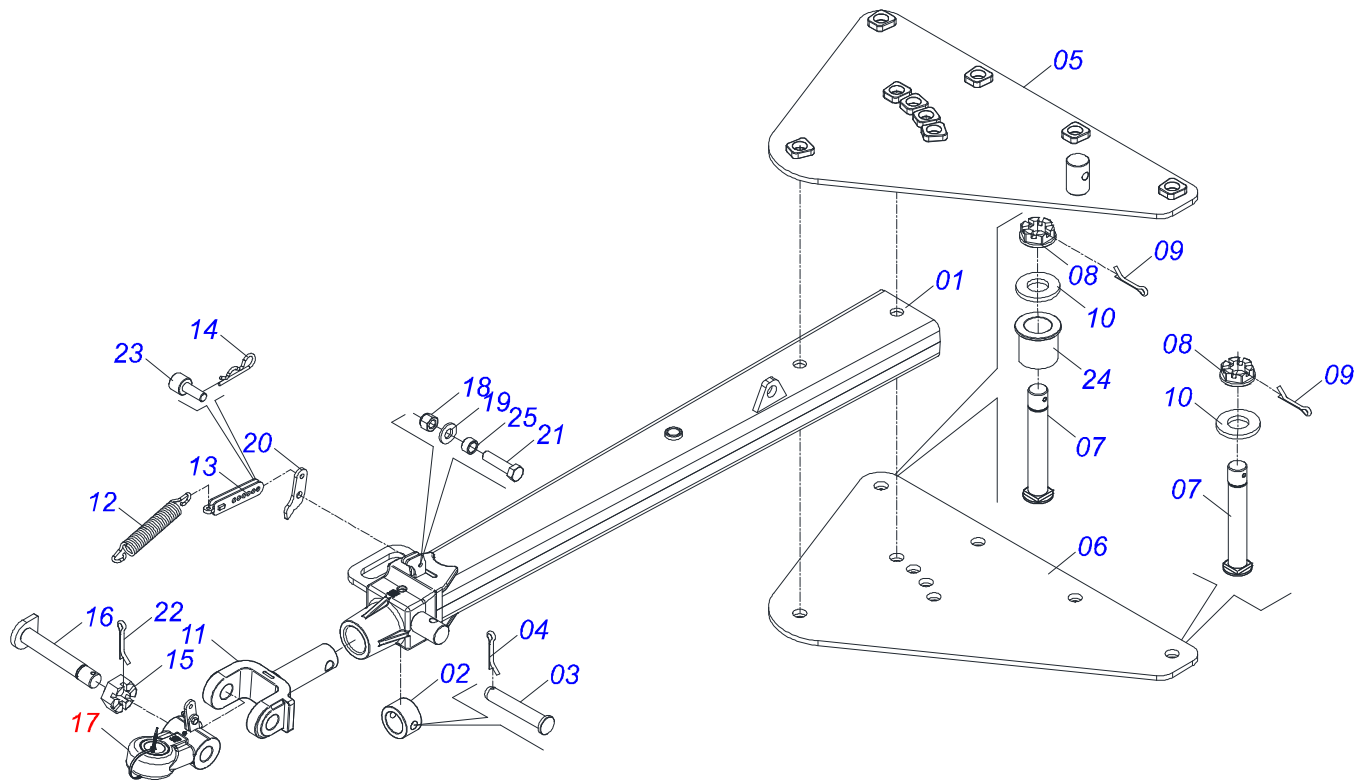
# ÍNDICE

0909094003	CHASIS COMPLETO	.....	1
0511041592	BARRA DE TRACCIÓN COMPLETA (PIN 3)	.....	2
0531040171	ENGANCHE COMPLETO	.....	3
0511043185	CILINDRO HIDRAULICO 63,50 X 150 X 770 X 310	.....	4
0511044812	CILINDRO HIDRAULICO 63,50 X 150 X 950 X 550	.....	5
0511048088	GATO COMPLETO	.....	6
0501055696	VALVULA OFS DESCARGA COMPL.	.....	7
0501053834	ACOPLAMIENTO RAPIDO MACHO	.....	8
0909094004	SECCIÓN DE DISCOS COMPLETO	.....	9
0531041571	CHUMACERA AGRICOLA DMO 430 X 2.1/2 CON SOPORTE PROTECCION	.....	10
0531052794	CHUMACERA AGRICOLA DMO 430 X 2.1/2	.....	11

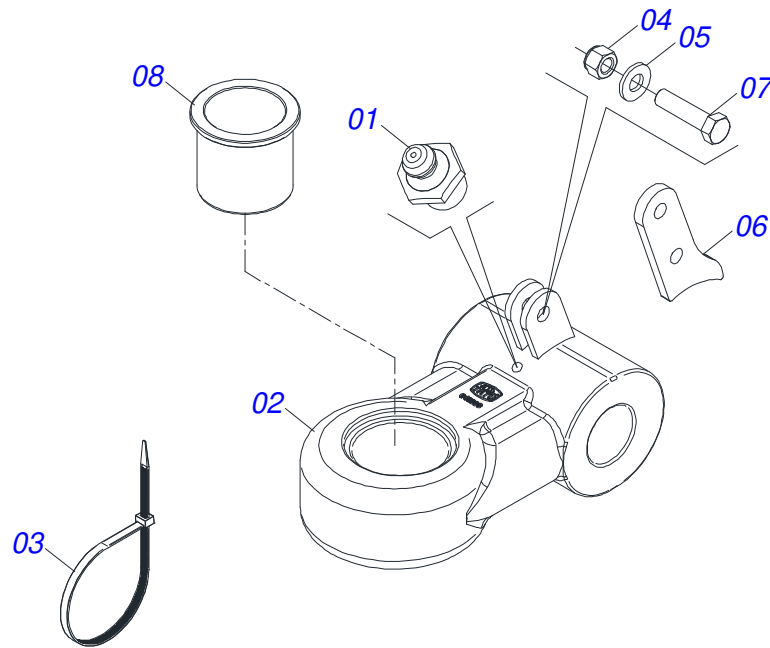


Artículo	Código	Descripción	Ver Pág.	12	16
01	0511067816	CHASIS DELANTERO - 12D		01	00
01.	0511067504	CHASIS DELANTERO - 16D		00	01
02	0511067817	CHASIS TRASERO - 12D		01	00
02.	0511067505	CHASIS TRASERO - 16D		00	01
03	0521066789	BARRA ENG		01	01
04	0511041592	BARRA DE TRACCIÓN COMPLETA (PIN 3)	2	01	01
05	0511067487	BARRA ESTAB DELANTERA		01	00
05.	0511067182	BARRA ESTABILIZADORA DELANTERA		00	01
06	0511067488	BARRA ESTABILIZADORA TRASERA		01	00
06.	0511067192	BARRA ESTAB TRASERA		00	01
07	0503034003	ETIQUETA IDENTIFICACIÓN ALUMINIO		01	01
08	0503010001	REMACHE POP		04	04
09	0503031738	ETIQUETA ADHESIVA		01	01
09.	0503031840	ETIQUETA ADHESIVA CUIDADO		02	02
09..	0503034019	ETIQUETA ADHESIVA GASPM-HD 9017		02	02
09...	0503034438	ETIQUETA ADHESIVA		01	01
10	0503031087	ETIQUETA ADHESIVA AUTO CONTROLE APROBADO		02	02
10.	0503031739	ETIQUETA ADHESIVA PELIGRO		01	01
10..	0503033795	ETIQUETA ADHESIVA LOGOTIPO TATU 100 X 133		02	02
11	0511064771	SOPORTE LIMPIADOR DELANTEIRO		12	16
12	0521013678	LIMPADOR DELANTEIRO		06	08
13	0521013679	LIMPADOR TRASERO		06	08
14	0501010500	TORNILLO 3/4" UNC X 3"		24	32
15	0541010763	ARANDELA PLANA		48	64
16	0503010014	TUERCA HEXAGONAL 3/4 UNC (PESADA) G.5 ZN		24	32
17	0503012195	TUERCA 5/8" UNC		24	32
18	0503010027	ARANDELA PRESION 5/8		36	33
19	0503010013	TUERCA HEXAGONAL 5/8 UNC G.5 ZN		36	32
20	0521011481	BATIDOR CHASIS		01	01
21	0501010108	TORNILLO 5/8" UNC X 1"		01	01
22	0501012140	ARANDELA PLANA 16,50 X 40 X 4,00 ZN		01	17
23	0511043185	CILINDRO HIDRAULICO 63,50 X 150 X 770 X 310	4	01	00

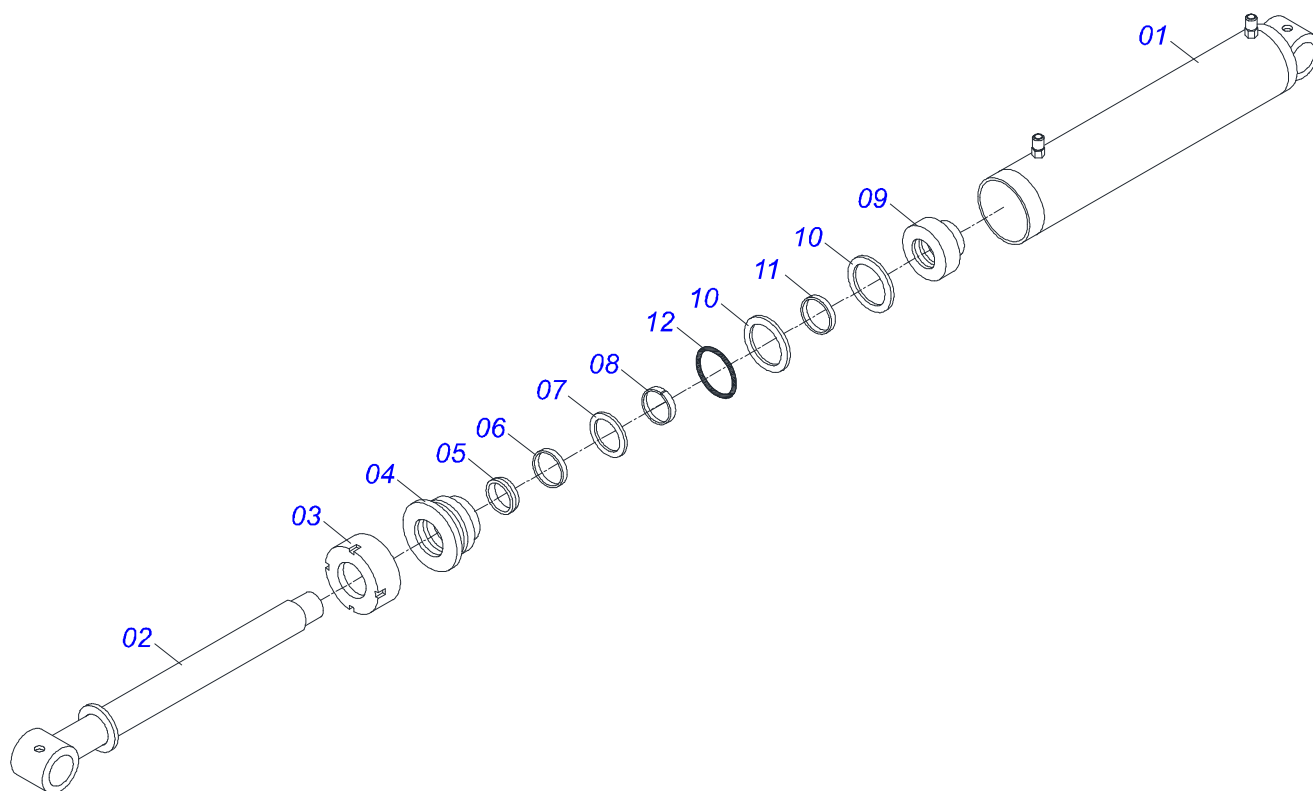
Artículo	Código	Descripción	Ver Pág.	12	16
23.	0511044812	CILINDRO HIDRAULICO 63,50 X 150 X 950 X 550	5	00	01
24	0531061120	SOPORTE MANGUERA		01	01
25	0503010023	ARANDELA PRESION 3/4 ZN		24	01
26	0503013150	CADENA 1300 X 3/8		01	01
27	0511048088	GATO COMPLETO	6	01	01
28	0561014251	EJE UNION		01	01
29	0503030012	PASADOR (GRAPA DE SUJECION)		02	01
30	0501055696	VALVULA OFS DESCARGA COMPL.	7	01	01
31	0511053004	JUEGO MANGUERA		01	01
31A	0501080969	MANGUEIRA 1/2 X 750 TR-TC TERM OFS		01	01
31B	0501080986	MANGUERA 1/2" X 1400 TR-TC		01	01
31C	0501080917	MANGUEIRA 1/2 X 5500 TR-TM TERM OFS		02	02
32	0501053834	ACOPLAMIENTO RAPIDO MACHO	8	02	02
33	0503030923	NIPLE 3/4" UNF X 13/16UN OFS X 40		02	02
34	0503010190	ANILLO O'RING 2-114 N 3006-9B		02	02
35	0503011030	ANILLO O' RING 2-14 N 3006-9B		06	06
36	0511034599	BOLSA CON MANUAL DE INSTRUCCIONES		01	01
37	0511042161	TOPE 2.1/2" X 25		01	01
38	0511042162	TOPE 2.1/2" X 30 COMPLETO		01	01
39	0511042163	TOPE 2.1/2" X 35 COMPLETO		01	01
40	0511042164	TOPE 2.1/2"X 40		01	01
41	0511042165	TOPE 2.1/2" X 50 COMPLETO		01	01
42	0511042166	TOPE 2.1/2" X 61 COMPLETO		01	01
43	0501316941	CLAVE 2.1/8 Y 2.1/2		02	02
44	0501011432	LLAVE 1.1/2 E 1.5/8 CABO PLANO		01	01
45	0503016137	CLAVE 1.1/4 CABO CILINDRICO		01	01
46	0501069343	FIJADOR LLAVE		01	01
47	0521011722	ARANDELA PLANA		01	01
48	0501069350	EJE ARTIC 230 COM TIRADOR		01	01
49	0503031035	PASADOR (GRAPA DE SUJECION)		01	02
50	0541011899	EJE UNION 74 X 508		04	04
51	0511013244	ARANDELA PLANA		08	08
52	0503013635	TUERCA 1 NC HEXAGONAL 1.5/8 BAJA ZN		16	16
53	0503012660	TORNILLO 1" UNC X 4"		08	08
54	0541011205	TRABA SEGURIDAD CABEZAL		02	02
55	0521010573	EJE UNION 25 X 80		02	02
56	0503010523	PASADOR ABIERTO 1/4 X 2		01	01
57	0503010002	GRASERA 1800		14	14
58	0531018099	EJE JUNCION 37,50 X190		02	02
59	0501011301	TUERCA 1.1/2 UNC 6FPP 2.5/16		04	04
60	0503010010	PASADOR ABIERTO 1/4 X 2.1/2		04	04
61	0531018100	EJE UNION 37,50 X 200		02	02
62	0909094004	SECCIÓN DE DISCOS COMPLETO	9	01	01



Artículo	Código	Descripción	Ver Pág.	QT
01	0511064669	BARRA TRACCION		01
02	0502040263	ANILLO TRABA ENGANCHE		01
03	0561017306	EJE UNION		01
04	0503010523	PASADOR ABIERTO 1/4 X 2		01
05	0511064659	PLACA SUPERIOR		01
06	0511064658	PLACA INFERIOR		01
07	0521011880	EJE UNION 37,50 X 242		06
08	0501011301	TUERCA 1.1/2 UNC 6FPP 2.5/16		06
09	0503010010	PASADOR ABIERTO 1/4 X 2.1/2		06
10	0501012916	ARANDELA PLANA 40 X 66 X 4,75 ZN		06
11	1902040897	ENGANCHE TRACTOR		01
12	0503031741	RESORTE TRACCION 45.0 X 290 X 7.0		01
13	0531061607	REGULADOR RESORTE		01
14	0503030285	PASADOR (GRAPA DE SUJECION)		01
15	0502040558	TUERCA CASTILLO 2		01
16	0531061122	EJE ARTICULADOR		01
17	0531040171	ENGANCHE COMPLETO	3	01
18	0503010589	TUERCA 1/2 UNC		01
19	0501010937	ARANDELA PLANA 13,50 X 28 X 3,00		01
20	0591014554	SOPORTE TRASERO FIJACION RESORTE		01
21	0503010740	TORNILLO 1/2 UNC X 2 CS G.5 ZN		01
22	0503010074	PASADOR ABIERTO 3/8 X 4"		01
23	0591014558	EJE FIJADOR REGULADOR RESORTE		01
24	0591013086	BUJE		01
25	0591014552	BUJE		01

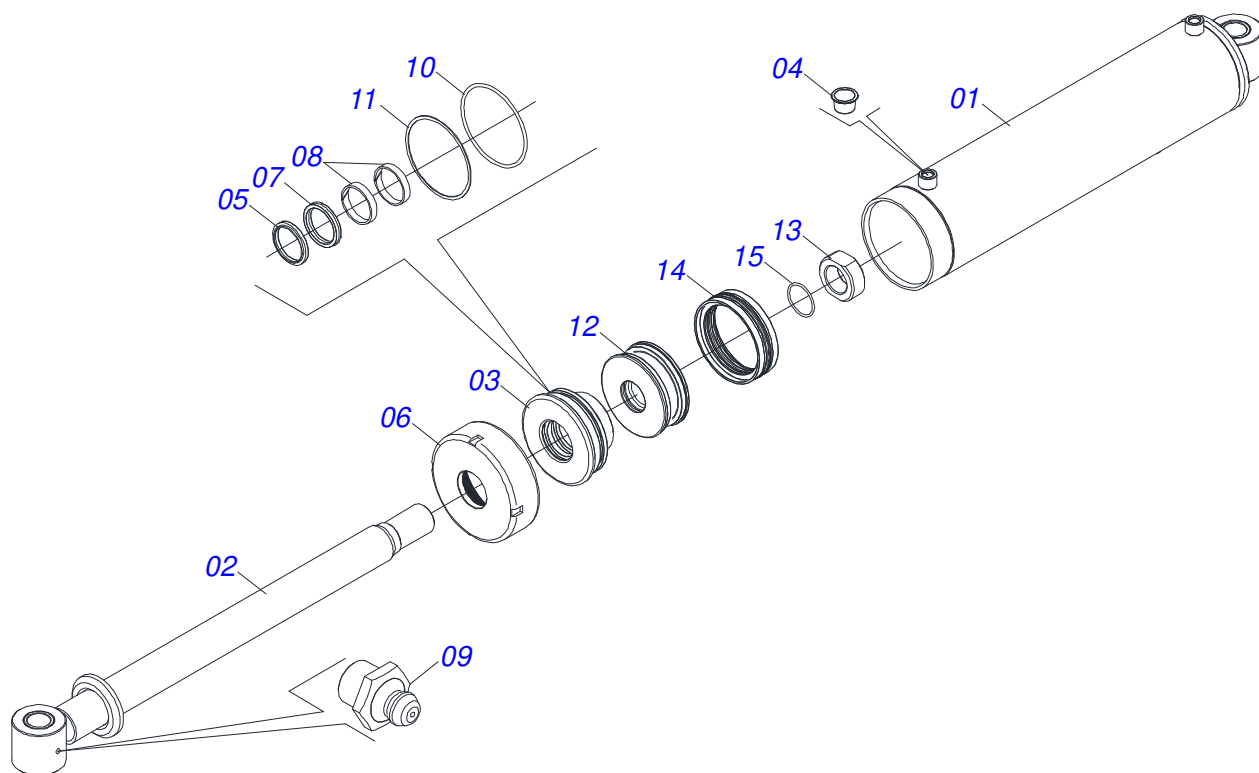


Artículo	Código	Descripción	Ver Pág.	QT
01	0503010002	GRASERA 1800		01
02	0531061121	ENGANCHE		01
03	0503018829	ABRAZADERA DE NYLON		01
04	0503010589	TUERCA 1/2 UNC		01
05	0501010937	ARANDELA PLANA 13,50 X 28 X 3,00		01
06	0591014555	SOPORTE DELANTERO FIJACION RESORTE		01
07	0503010740	TORNILLO 1/2 UNC X 2 CS G.5 ZN		01
08	0591013448	BUJE		01

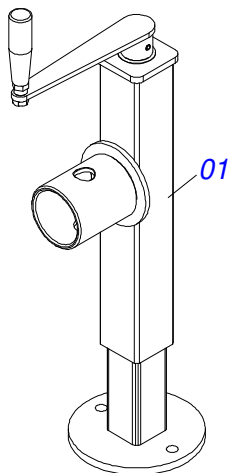


Artículo	Código	Descripción	Ver Pág.	QT
01	0511065971	CAMISA 150 X 470		01
02	0511065972	EXTENSOR 63,50 X 662		01
03	0541010615	TAPA MOVIL		01
04	0502012375	GUIA VASTAGO		01
05	0503010287	ANILLO D-2500		01
06	0503012497	ANILLO (TEFLON)		01
07	0503010288	ANILLO 2500-2500-375-B		01
08	0503010971	ANILLO GUIA INTERNO W2-2750-500		01
09	0502012319	EMBOLO 150		01
10	0503013441	ANILLO OE 150		02
11	0503012825	ANILLO (TEFLON) CH 61100		01
12	0503010704	ANILLO O-RING 2-357 N 3006-9B		01
13	0501034665	JUEGO REPARO CILINDRO		01

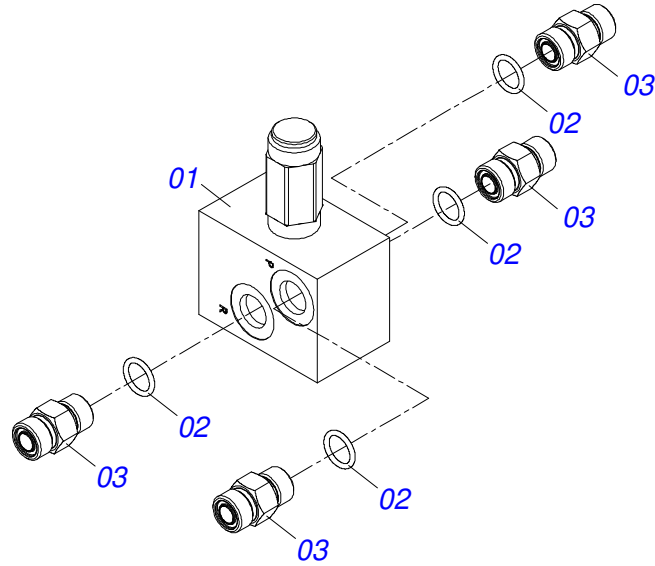




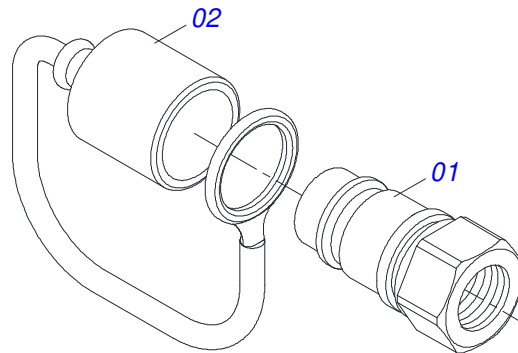
Artículo	Código	Descripción	Ver Pág.	QT
01	0511067335	CAMISA 150 X 710		01
02	0521069121	EXTENSOR 63,50 X 889		01
03	0581018237	SOPORTE ANILLO 63.50 X 150 X 80		01
04	0503030384	PLUG N-001		02
05	0503010287	ANILLO D-2500		01
06	0541010615	TAPA MOVIL		01
07	0503014960	ANILLO		01
08	0503010971	ANILLO GUIA INTERNO W2-2750-500		02
09	0503010002	GRASERA 1800		02
10	0503010704	ANILLO O'RING 2-357 N 3006-9B		01
11	0503019286	ANILLO BACK-UP 8-357		01
12	0581018236	EMBOLO 150 X 57		01
13	0581018235	TUERCA		01
14	0503015912	SELLADO SELEMASTER		01
15	0503019098	ANILLO O RING 2-227 N 3006-90B		01



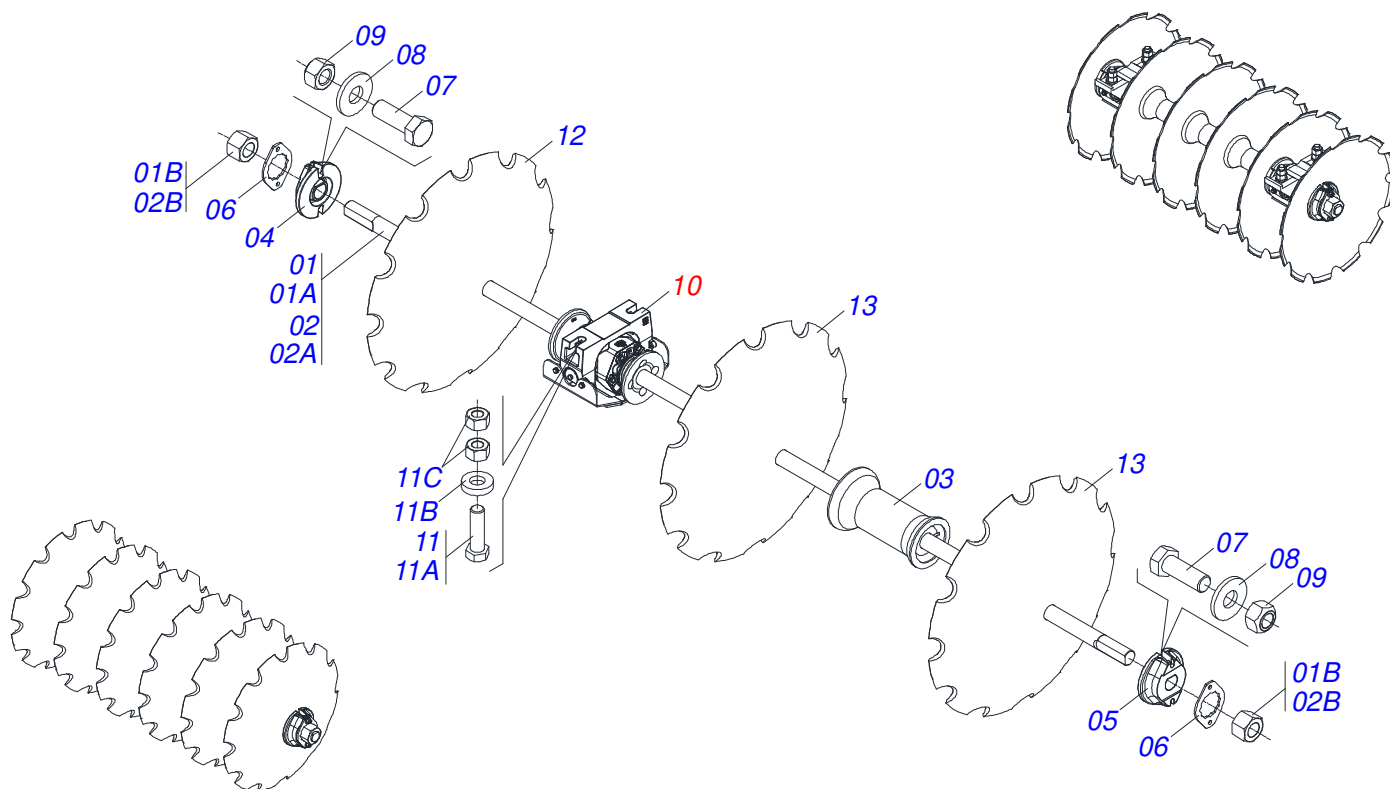
Artículo	Código	Descripción	Ver Pág.	QT
01	0503062227	GATO COMPLETO		01



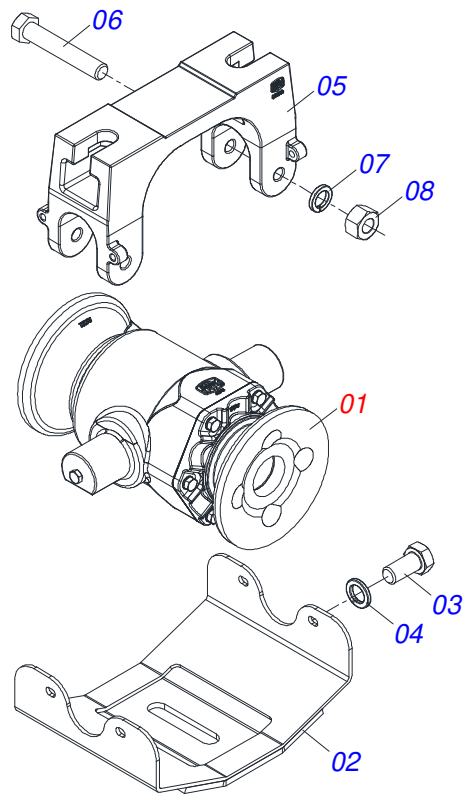
Artículo	Código	Descripción	Ver Pág.	QT
01	0503010919	VALVULA DESCARGA		01
02	0503010190	ANILLO O-RING 2-114 N 3006-9B		04
03	0503030923	NIPLE 3/4" UNF X 13/16UN OFS X 40		04



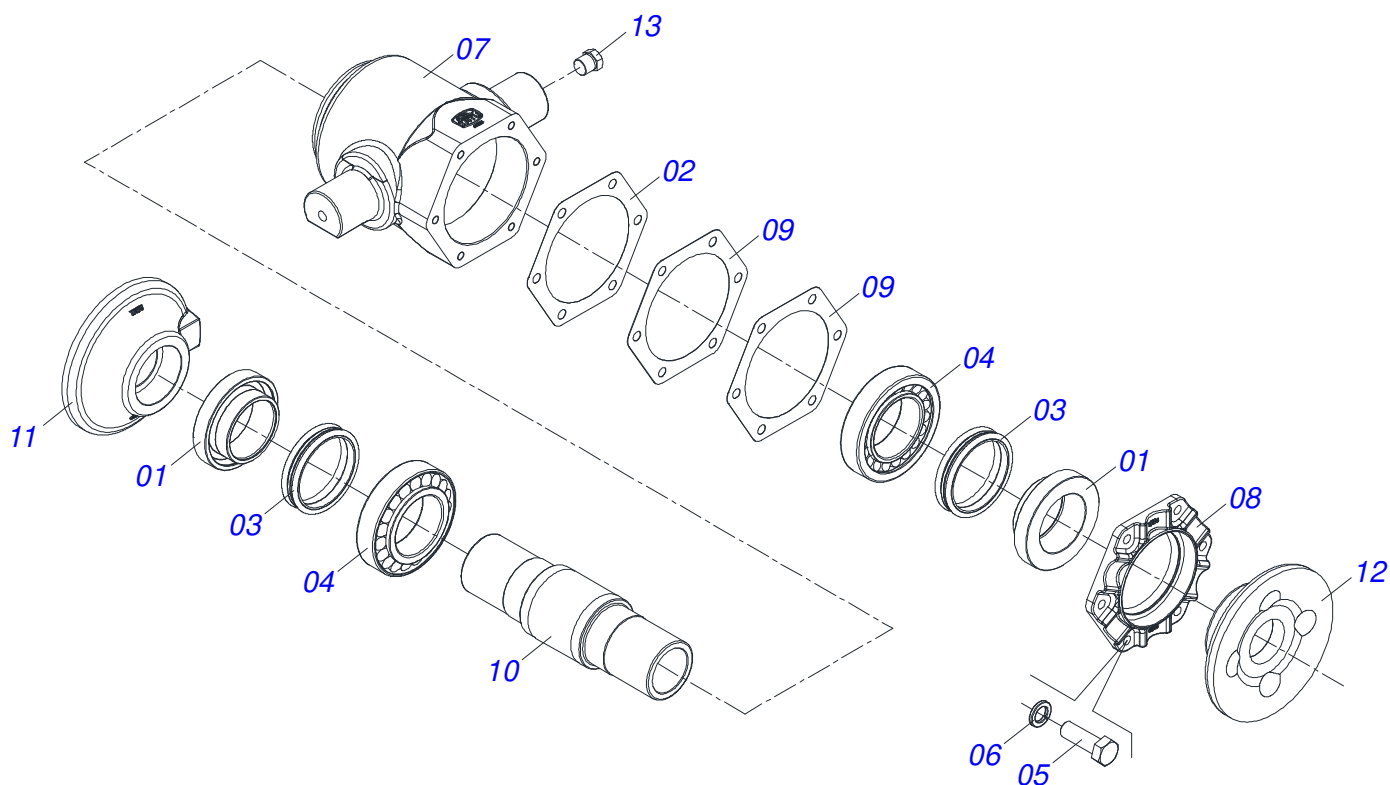
Artículo	Código	Descripción	Ver Pág.	QT
01	0503011627	MACHO ENGANCHE RAP AGR 1/2 NPT		01
02	0503011882	TAPA PLASTICA ENGANCHE RAPIDO		01



Artículo	Código	Descripción	Ver Pág.	12	16
01	0501040691	EJE 2.1/2 X 2480 CON TUERCA	02	00	
01A	0501010356	EJE 2.1/2 X 2480	01	00	
01B	0502040064	TUERCA 2.1/2 UNC 7FPP X 70 99	02	00	
02	0501040693	EJE 2.1/2 X 1610 CON TUERCAS	00	04	
02A	0501010358	EJE 2.1/2 X 1610	00	01	
02B	0502040064	TUERCA 2.1/2 UNC 7FPP X 70 99	00	02	
03	0502012220	SEPARADOR 430 X 2.1/2"	06	04	
04	0502010592	TRABA EJE INTERNO 2.1/2	02	04	
05	0502010593	TRABA EJE EXTERNO 2.1/2	02	04	
06	0541010368	TRABA TUERCA	04	08	
07	0503010232	TORNILLO 5/8" UNC X 1.3/4"	08	16	
08	0501012140	ARANDELA PLANA 16,50 X 40 X 4,00 ZN	08	16	
09	0503012412	TUERCA DE CIERRE 5/8" UNC S	08	16	
10	0531041571	CHUMACERA AGRICOLA DMO 430 X 2.1/2 CON SOPORTE PROTECCION	04	08	
11	0531040741	TORNILLO 1.1/4 UNC X 5 C S COMPLETO	08	16	
11A	0503011347	TORNILLO 1.1/4" UNC X 5"	01	01	
11B	0571010448	BUJE 32,50 X 75 X 16	01	01	
11C	0501010087	TUERCA 1.1/4	02	02	
12	0602048062	DR 36 X 12 C130AF04FR2.9/16 12REC	12	00	
12.	0602046002	DR 34 X 12,00 C120AF04FR2.9/16 12R	12	00	
12..	0602050016	DR 38 X 12 C140AF04FR2.9/16 12REC	12	16	
12...	0602051003	DR 40 X 12,00 C143AF04FR2.9/16 12R	12	16	
13	0602048051	DR 36 X 12 C123AF04FR2.9/16 12REC	00	16	
13.	0602044201	DISCO REC 32" X 12	12	00	
13..	0602052022	DISCO RECORTADO 42" X 12MM	12	00	
13...	0602044004	DR 32 X 12,00 C115AF04FR2.9/16 10R	00	16	



Artículo	Código	Descripción	Ver Pág.	QT
01	0531052794	CHUMACERA AGRICOLA DMO 430 X 2.1/2	11	01
02	0531062887	CAPA PROTECCIÓN		01
03	0503010834	TORNILLO 1/2 UNC X 1		04
04	0503010019	ARANDELA PRESION 1/2"		04
05	0502013003	SOPORTE CHUMACERA 2.3/4		01
06	0503011198	TORNILLO 3/4 UNC X 6 CS G.5 ZN		02
07	0503010023	ARANDELA PRESION 3/4 ZN		02
08	0503010014	TUERCA HEXAGONAL 3/4 UNC (PESADA) G.5 ZN		02



Artículo	Código	Descripción	Ver Pág.	QT
01	0502040119	ALOJAMIENTO RETEN C/ BUCHA		02
02	0503035599	JUNTA SELLADO 205 X 160,5 X 0,20		01
03	0503030029	RETENEDOR LP JB-259		02
04	0503013243	RODAMIENTO 32218		02
05	0503010920	TORNILLO 1/2 UNC X 1.1/2 C S G.5 ZN		06
06	0503011440	ARANDELA PRESION		06
07	0502013002	CAJA CHUMACERA		01
08	0502013005	TAPA CAJA CHUMACERA		01
09	0503035600	JUNTA SELLADO 205 X 160,5 X 0,40		02
10	0502040039	EJE		01
11	0502040165	APOYO INT DEL DISCO		01
12	0502040164	APOYO EXT DEL DISCO		01
13	0503010856	TAPON R 3/8 BSPT		02







**MARCHESAN**

**Publicaciones Técnicas | Elaboración y Revisión**

ALESSANDRA PATRICIA KAWAHARA CARRILI

[www.marchesan.com.br](http://www.marchesan.com.br)

