

RASTRA ARADORA

GAPM-HD 8013 - 16/24D

Código: 0501093750
Serie: S-1123
Revisión: 00
Fecha de Revisión: ENERO/2024

CATALOGO DE PARTES



MARCHESAN



PRODUCTOS

Código	Descripción
0102050256	GAPM-HD 8013 16X32X12 DR DMO E 2.1/2 S-1123
0102050257	GAPM-HD 8013 24X34X9,00 DL DMO E 2.1/2 ESP S-1123

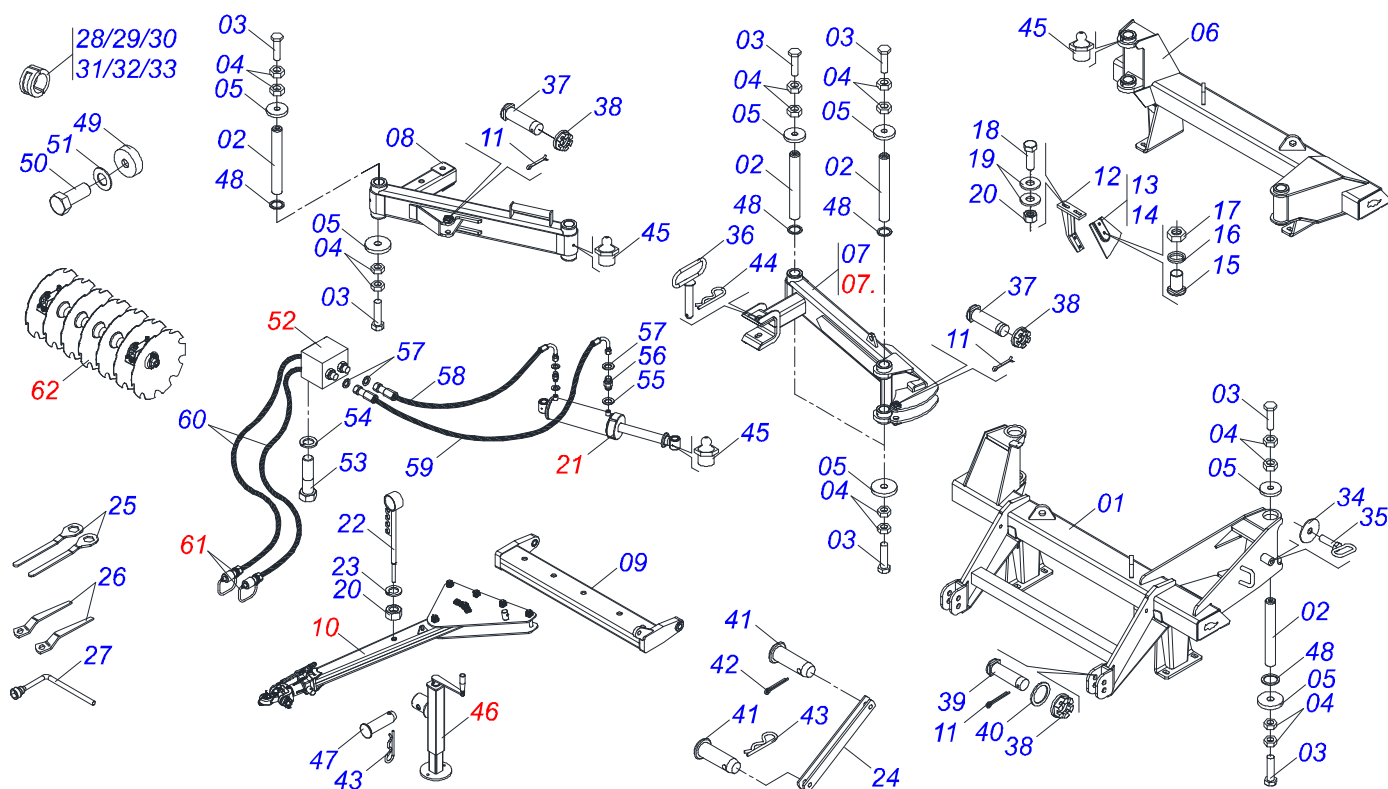
ATENCIÓN: IMPORTANTE

Marchesan S.A. se reserva el derecho de perfeccionar y/o cambiar las características técnicas de sus productos, sin previo aviso y sin la obligación de proceder con los ya comercializados y sin conocimiento previo del revendedor o consumidor. Las fotos son únicamente ilustrativas.



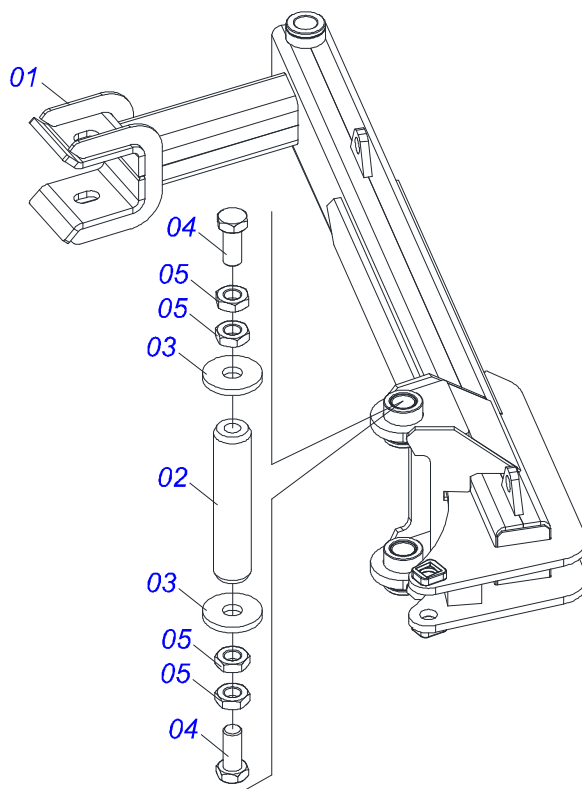
ÍNDICE

0909097061	CHASIS COMPLETO	1
0511045324	BARRA ESTABILIZADORA TRASERA COMPLETA	2
0511041592	BARRA DE TRACCIÓN COMPLETA (PIN 3)	3
0531040171	ENGANCHE COMPLETO	4
0511043185	CILINDRO HIDRAULICO 63,50 X 150 X 770 X 310	5
0511045489	CILINDRO HIDRAULICO 63,5 X 127 X 890 X 605	6
0511048088	GATO COMPLETO	7
0501055696	VALVULA OFS DESCARGA COMPL.	8
0501053834	ACOPLAMIENTO RAPIDO MACHO	9
0909097062	SECCIÓN DE DISCOS COMPLETO	10
0531041672	CHUMACERA 330 X 2.1/2	11
0531053201	CHUMACERA	12

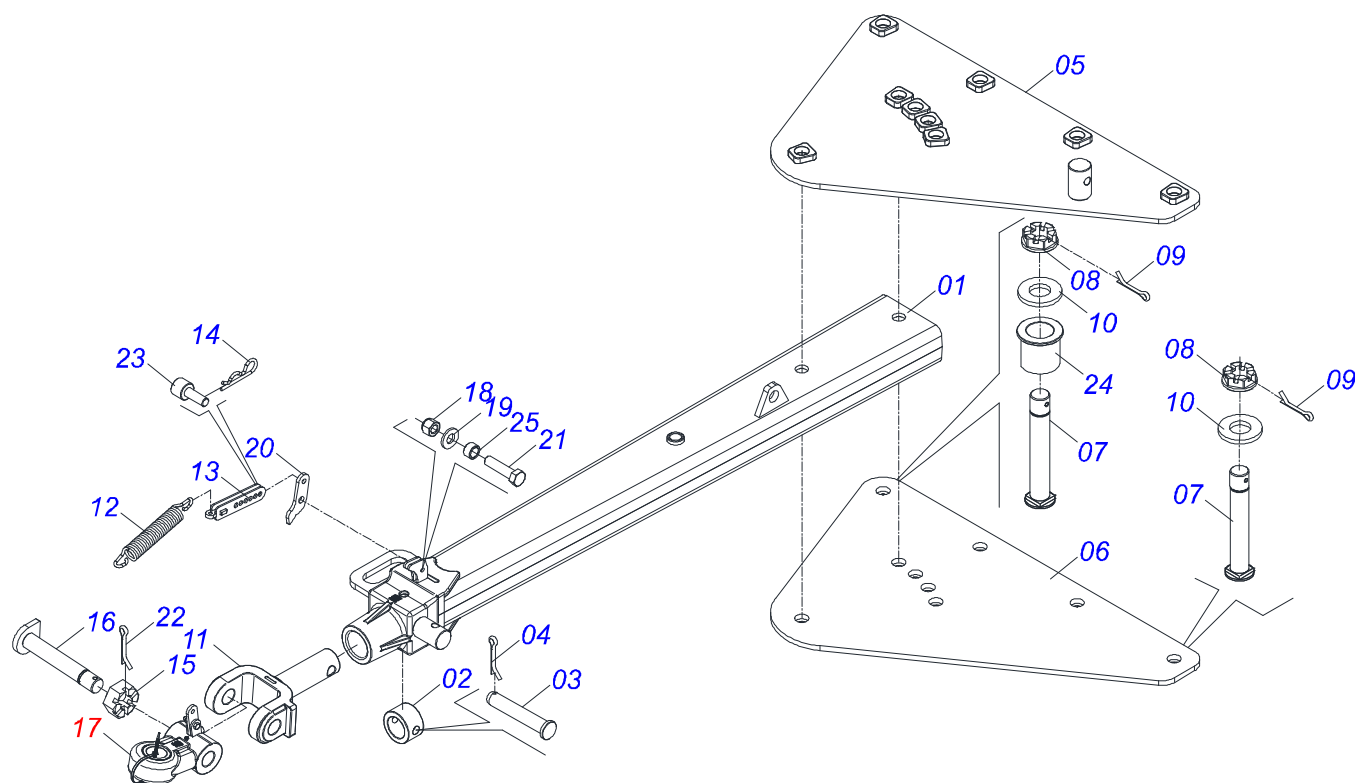


Artículo	Código	Descripción	Ver Pág.	016	024
01	0511067830	CHASIS DELANTERO - 16D		001	000
01.	0511067834	CHASIS DELANTERO - 24D		000	001
02	0541011899	EJE UNION 74 X 508		004	000
02.	0521011569	EJE JUNCION 508		000	004
03	0503012660	TORNILLO 1" UNC X 4"		008	008
04	0503013635	TUERCA 1 NC HEXAGONAL 1.5/8 BAJA ZN		016	016
05	0511013244	ARANDELA PLANA		008	000
05.	0521011565	ARANDELA PLANA		000	008
06	0511067831	CHASIS TRASERO - 16D		001	000
06.	0511067835	CHASIS TRASERO - 24D		000	001
07	0511067488	BARRA ESTAB TRASERA		001	000
07.	0511045324	BARRA ESTABILIZADORA TRASERA COMPLETA	2	000	001
08	0511067487	BARRA ESTAB DELANTERA		001	000
08.	0511067773	BARRA ESTABILIDADE DELANTERA		000	001
09	0521066793	BARRA ENGANCHE		001	001
10	0511041592	BARRA DE TRACCIÓN COMPLETA (PIN 3)	3	001	001
11	0503010010	PASADOR ABIERTO 1/4" X 2.1/2"		004	004
12	0511064771	SOPORTE LIMPIADOR DELANTEIRO		016	024
13	0521013678	LIMPADOR DELANTEIRO		008	012
14	0521013679	LIMPADOR TRASERO		008	012
15	0503012195	TUERCA 5/8" UNC		032	048
16	0503010027	ARANDELA PRESION 5/8		032	048
17	0503010013	TUERCA HEXAGONAL 5/8 UNC G.5 ZN		032	048
18	0501010500	TORNILLO 3/4" UNC X 3"		032	048
19	0541010763	ARANDELA PLANA		064	096
20	0503010014	TUERCA HEXAGONAL 3/4 UNC (PESADA) G.5 ZN		032	048
21	0511043185	CILINDRO HIDRAULICO 63,50 X 150 X 770 X 310	5	001	000
21.	0511045489	CILINDRO HIDRAULICO 63,5 X 127 X 890 X 605	6	000	001
22	0531061120	SOPORTE MANGUERA		001	001
23	0503010023	ARANDELA PRESION 3/4 ZN		001	001
24	0541011205	TRABA SEGURIDAD CABEZAL		002	002

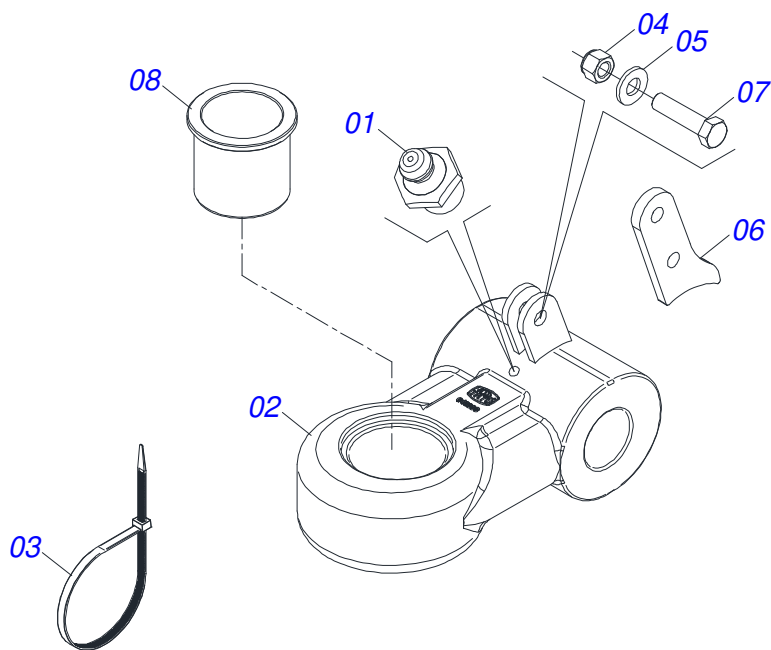
Artículo	Código	Descripción	Ver Pág.	016	024
25	0501316941	CLAVE 2.1/8 Y 2.1/2		002	002
26	0501011432	LLAVE 1.1/2 E 1.5/8 CABO PLANO		001	001
27	0503016137	CLAVE 1.1/4 CABO CILINDRICO		001	001
28	0511042161	TOPE 2.1/2" X 25		001	001
29	0511042162	TOPE 2.1/2" X 30 COMPLETO		001	001
30	0511042163	TOPE 2.1/2" X 35 COMPLETO		001	001
31	0511042164	TOPE 2.1/2" X 40		001	001
32	0511042165	TOPE 2.1/2" X 50 COMPLETO		001	001
33	0511042166	TOPE 2.1/2" X 61 COMPLETO		001	001
34	0521011722	ARANDELA PLANA		001	001
35	0501069343	FIJADOR LLAVE		001	001
36	0501069350	EJE ARTIC 230 COM TIRADOR		001	001
37	0531018100	EJE UNION 37,50 X 200		002	002
38	0501011301	TUERCA 1.1/2 UNC 6FPP 2.5/16		004	004
39	0531018099	EJE JUNCION 37,50 X190		002	002
40	0521011721	ARANDELA 40 X 100 X 3,00		002	002
41	0521010573	EJE UNION 25 X 80		002	002
42	0503010571	PASADOR ABIERTO 1/4" X 1.1/2"		001	001
43	0503030012	PASADOR (GRAPA DE SUJECION)		001	001
44	0503031035	PASADOR (GRAPA DE SUJECION)		001	001
45	0503010002	GRASERA 1800		014	014
46	0511048088	GATO COMPLETO	7	001	001
47	0541011345	EJE UNION 16 X 68		001	001
48	0541011534	ARANDELA PLANA		004	005
49	0521011481	BATIDOR CHASIS		001	001
50	0501010108	TORNILLO 5/8" UNC X 1"		001	001
51	0501012140	ARANDELA PLANA 16,50 X 40 X 4,00 ZN		001	001
52	0501055696	VALVULA OFS DESCARGA COMPL.	8	001	001
53	0503010237	TORNILLO 3/8 UNC X 1		002	002
54	0503010025	ARANDELA PRESION 3/8		002	002
55	0503010190	ANILLO O'RING 2-114 N 3006-9B		002	002
56	0503030923	NIPLE 3/4" UNF X 13/16UN OFS X 40		002	002
57	0503011030	ANILLO O' RING 2-14 N 3006-9B		006	006
58	0501080969	MANGUEIRA 1/2 X 750 TR-TC TERM OFS		001	000
58.	0501080554	MANGUERA 1/2 X 700 TR-TC TERM OFS		000	001
59	0501081115	MANGUERA OFS 1/2" X 1330 TC-TR		001	000
59.	0501081054	MANGUERA OFS 1/2 X 1300 TC-TR		000	001
60	0501080917	MANGUEIRA 1/2 X 5500 TR-TM TERM OFS		002	002
61	0501053834	ACOPLAMIENTO RAPIDO MACHO	9	002	002
62	0909097062	SECCIÓN DE DISCOS COMPLETO	10	001	001



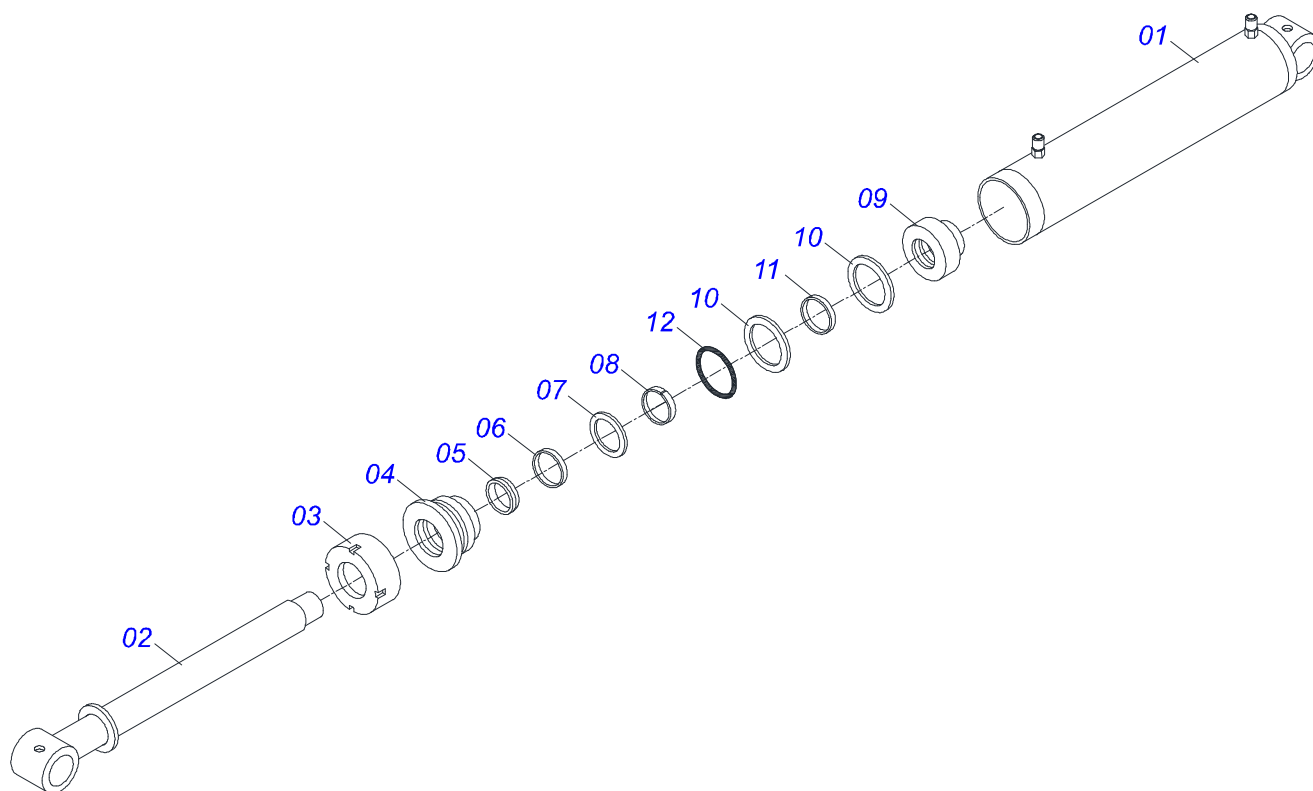
Artículo	Código	Descripción	Ver Pág.	QT
01	0511067774	BARRA ESTABILIZADORA TRASERA		01
02	0521011569	EJE JUNCION 508		01
03	0521011565	ARANDELA PLANA		02
04	0503012660	TORNILLO 1" UNC X 4"		02
05	0503013635	TUERCA 1 NC HEXAGONAL 1.5/8 BAJA ZN		04



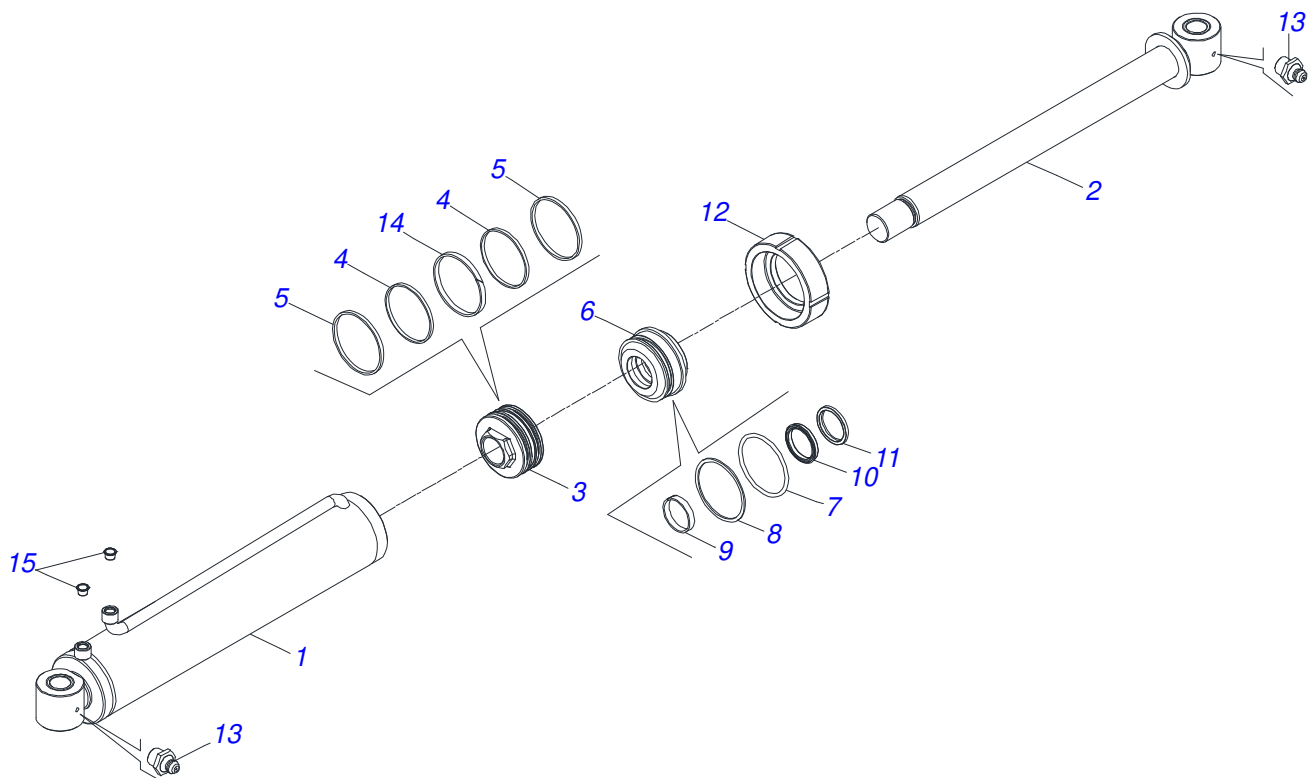
Artículo	Código	Descripción	Ver Pág.	QT
01	0511064669	BARRA TRACCION		01
02	0502040263	ANILLO TRABA ENGANCHE		01
03	0561017306	EJE UNION		01
04	0503010523	PASADOR ABIERTO 1/4" X 2"		01
05	0511064659	PLACA SUPERIOR		01
06	0511064658	PLACA INFERIOR		01
07	0521011880	EJE UNION 37,50 X 242		06
08	0501011301	TUERCA 1.1/2 UNC 6FPP 2.5/16		06
09	0503010010	PASADOR ABIERTO 1/4" X 2.1/2"		06
10	0501012916	ARANDELA PLANA 40 X 66 X 4,75 ZN		06
11	1902040897	ENGANCHE TRACTOR		01
12	0503031741	RESORTE TRACCION 45.0 X 290 X 7.0		01
13	0531061607	REGULADOR RESORTE		01
14	0503030285	PASADOR (GRAPA DE SUJECION)		01
15	0502040558	TUERCA CASTILLO 2		01
16	0531061122	EJE ARTICULADOR		01
17	0531040171	ENGANCHE COMPLETO	4	01
18	0503010589	TUERCA 1/2" UNC		01
19	0501010937	ARANDELA PLANA 13,50 X 28 X 3,00		01
20	0591014554	SOPORTE TRASERO FIJACION RESORTE		01
21	0503010740	TORNILLO 1/2 UNC X 2 CS G.5 ZN		01
22	0503010074	PASADOR ABIERTO 3/8 X 4"		01
23	0591014558	EJE FIJADOR REGULADOR RESORTE		01
24	0591013086	BUJE		01
25	0591014552	BUJE		01



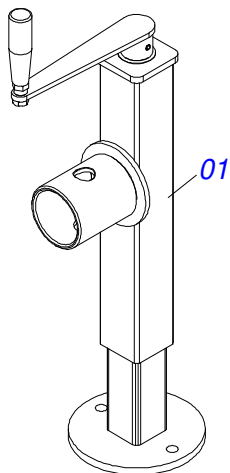
Artículo	Código	Descripción	Ver Pág.	QT
01	0503010002	GRASERA 1800		01
02	0531061121	ENGANCHE		01
03	0503018829	ABRAZADERA DE NYLON		01
04	0503010589	TUERCA 1/2" UNC		01
05	0501010937	ARANDELA PLANA 13,50 X 28 X 3,00		01
06	0591014555	SOPORTE DELANTERO FIJACION RESORTE		01
07	0503010740	TORNILLO 1/2 UNC X 2 CS G.5 ZN		01
08	0591013448	BUJE		01



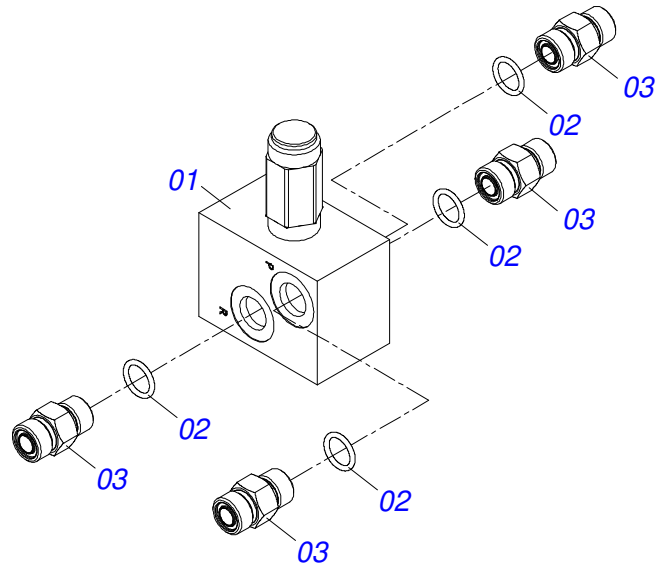
Artículo	Código	Descripción	Ver Pág.	QT
01	0511065971	CAMISA 150 X 470		01
02	0511065972	EXTENSOR 63,50 X 662		01
03	0541010615	TAPA MOVIL		01
04	0502012375	GUIA VASTAGO		01
05	0503010287	ANILLO D-2500		01
06	0503012497	ANILLO (TEFLON)		01
07	0503010288	ANILLO 2500-2500-375-B		01
08	0503010971	ANILLO GUIA INTERNO W2-2750-500		01
09	0502012319	EMBOLO 150		01
10	0503013441	ANILLO OE 150		02
11	0503012825	ANILLO (TEFLON) CH 61100		01
12	0503010704	ANILLO O-RING 2-357 N 3006-9B		01
13	0501034665	JUEGO REPARO CILINDRO		01



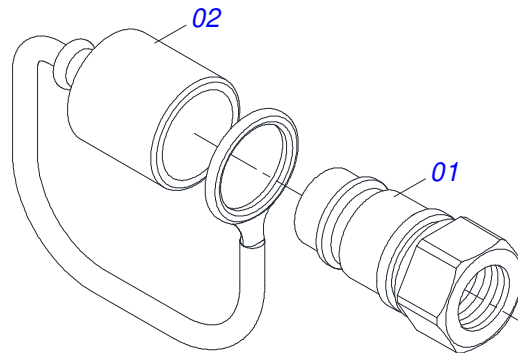
Artículo	Código	Descripción	Ver Pág.	QT
01	0511068001	CAMISA 127 X 783		01
02	0511068088	EXTENSOR 63,50 X 787		01
03	0502011563	EMBOLO		01
04	0503012593	ANILLO GOMA		02
05	0503012592	ANILLO (TEFLON)		02
06	0502010966	SOPORTE ANILLOS 63.5 X 127		01
07	0503010351	ANILLO O'RING 2-425 N 3006-9B		01
08	0503011062	ANILLO BACK-UP 8-425		01
09	0503010971	ANILLO GUIA INTERNO W2-2750-500		01
10	0503010288	ANILLO 2500-2500-375-B		01
11	0503010287	ANILLO D-2500		01
12	0502010382	TAPA MOVIL 127		02
13	0503012590	JUNTA ANULAR		02
14	0503012590	JUNTA ANULAR		01
15	0503030384	PLUG CON N-001		02



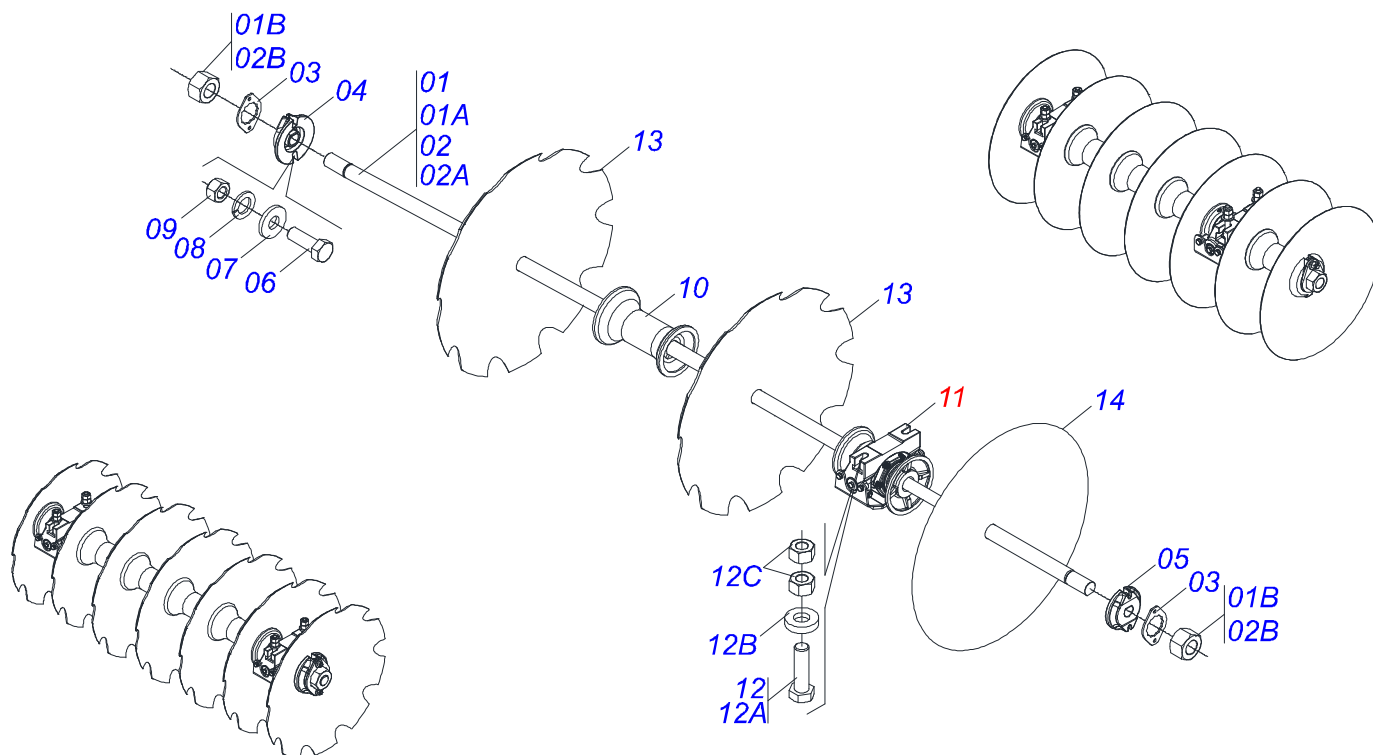
Artículo	Código	Descripción	Ver Pág.	QT
01	0503062227	GATO COMPLETO		01



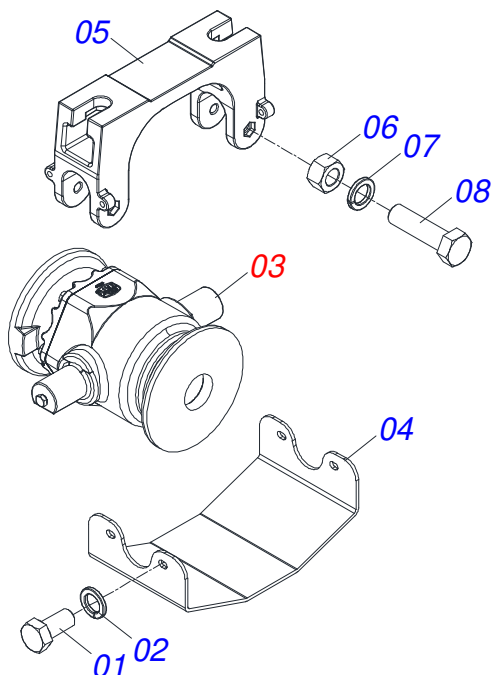
Artículo	Código	Descripción	Ver Pág.	QT
01	0503010919	VALVULA DESCARGA		01
02	0503010190	ANILLO O-RING 2-114 N 3006-9B		04
03	0503030923	NIPLE 3/4" UNF X 13/16UN OFS X 40		04



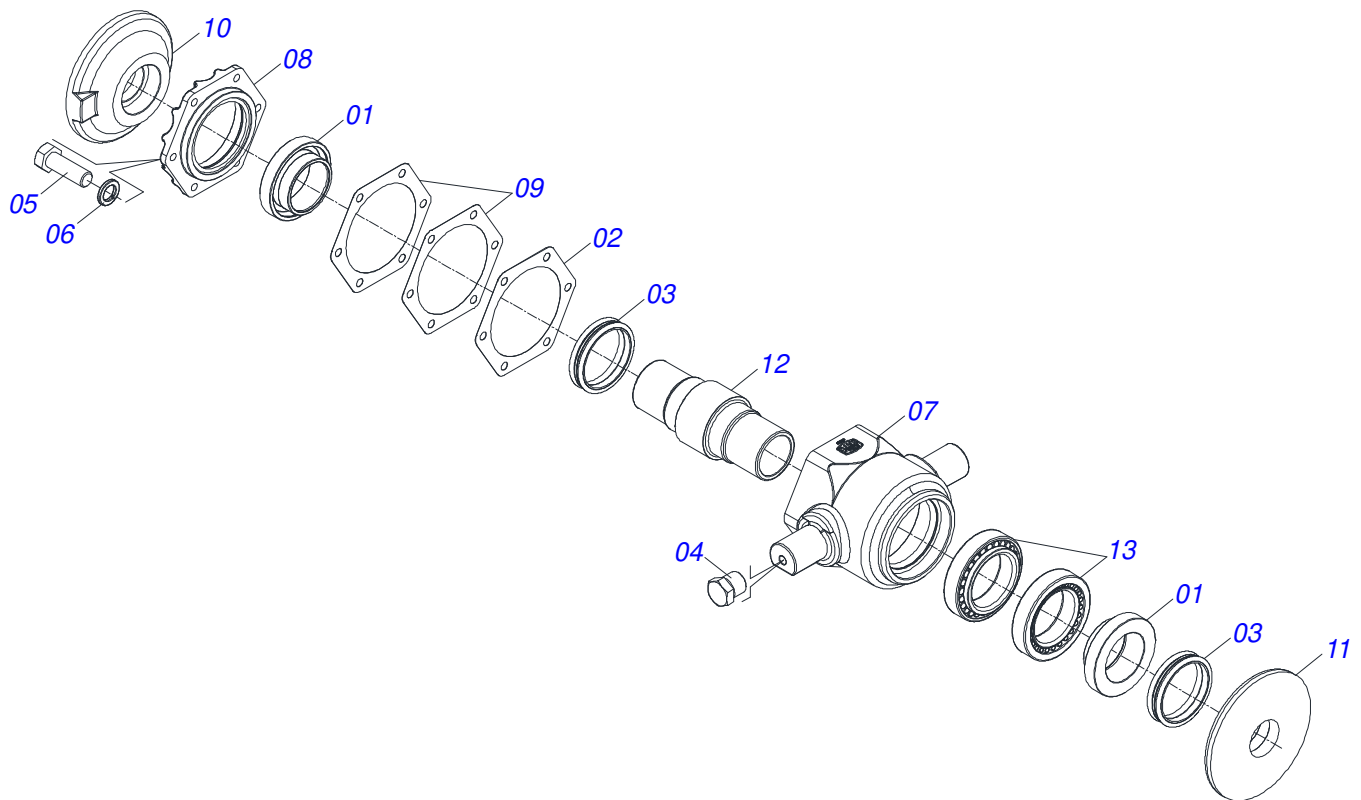
Artículo	Código	Descripción	Ver Pág.	QT
01	0503011627	MACHO ENGANCHE RAP AGR 1/2 NPT		01
02	0503011882	TAPA PLASTICA ENGANCHE RAPIDO		01



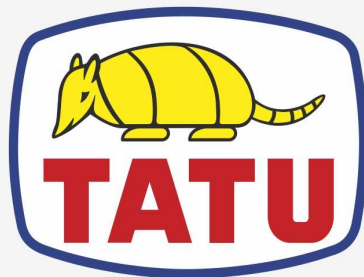
Artículo	Código	Descripción	Ver Pág.	016	024
01	0511042422	EJE 2.1/2" X 2670 CON TUERCA		002	000
01A	0541011894	EJE 2.1/2" X 2670		001	000
01B	0502040064	TUERCA 2.1/2" UNC 7FPP X 70 99		002	000
02	0511042484	EJE 2.1/2" X 1990 CON TUERCA		000	004
02A	0541012129	EJE 2.1/2" X 1990		000	001
02B	0502040064	TUERCA 2.1/2" UNC 7FPP X 70 99		000	002
03	0541010368	TRABA TUERCA		004	008
04	0502010593	TRABA EJE EXTERNO 2.1/2"		002	004
05	0502010592	TRABA EJE INTERNO 2.1/2"		002	004
06	0503010232	TORNILLO 5/8" UNC X 1.3/4"		008	016
07	0501012140	ARANDELA PLANA 16,50 X 40 X 4,00 ZN		008	016
08	0503010027	ARANDELA PRESION 5/8		008	016
09	0503010013	TUERCA HEXAGONAL 5/8 UNC G.5 ZN		008	016
10	0502011425	SEPARADOR 330 X 2.1/2"		008	012
11	0531041672	CHUMACERA 330 X 2.1/2"	11	008	012
12	0531040741	TORNILLO 1.1/4 UNC X 5 C S COMPLETO		012	016
12A	0503011347	TORNILLO 1.1/4" UNC X 5"		001	001
12B	0571010448	BUJE 32,50 X 75 X 16		001	001
12C	0501010087	TUERCA 1.1/4"		002	002
13	0602044201	DISCO REC 32" X 12		016	000
14	0601046002	DL34X9 C120AF04FR2.9/16 TATU		000	024



Artículo	Código	Descripción	Ver Pág.	QT
01	0503010834	TORNILLO 1/2 UNC X 1		04
02	0503010019	ARANDELA PRESION 1/2"		04
03	0531053201	CHUMACERA	12	01
04	0591011532	TAPA DE CHUMACERA OSCILANTE		01
05	0502013022	SOPORTE DE RODAMIENTO OSCILANTE CENTRAL		01
06	0503010013	TUERCA HEXAGONAL 5/8 UNC G.5 ZN		02
07	0503010027	ARANDELA PRESION 5/8		02
08	0503010480	TORNILLO 5/8" UNC X 4.3/4"		02



Artículo	Código	Descripción	Ver Pág.	QT
01	0502040119	ALOJAMIENTO RETEN C/ BUCHA		02
02	0503035599	JUNTA SELLADO 205 X 160,5 X 0,20		01
03	0503030029	RETENEDOR LP JB-259		02
04	0503010856	TAPON R 3/8 BSPT		02
05	0503010920	TORNILLO 1/2 UNC X 1.1/2 C S G.5 ZN		06
06	0503011440	ARANDELA PRESION		06
07	0502013021	CAJA DE CHUMACERA		01
08	0502013005	TAPA CAJA CHUMACERA		01
09	0503035600	JUNTA SELLADO 205 X 160,5 X 0,40		02
10	0502012239	APOYO EXT DISC CHUMACERA		01
11	0502012238	APOYO INT DICO CHUMACERA		01
12	0502040204	EJE		01
13	0503010482	RODAMIENTO 594A/592A		02
14	3402301275	ACEITE TATU		0.65 Lts



MARCHESAN

Publicaciones Técnicas | Elaboración y Revisión

ALESSANDRA PATRICIA KAWAHARA CARRILI

www.marchesan.com.br

