

RASTRA ARADORA

GAPM 12D CAJA CONTRAPESO

Código: 0501093749
Serie: S-1123
Revisión: 00
Fecha de Revisión: DICIEMBRE/2023

CATALOGO DE PARTES



MARCHESAN



PRODUCTOS

Código	Descripción
0102050248	GAPM 12X32X9,0 DR DMO E 2.1/8 C/CX CONTR P S-1123

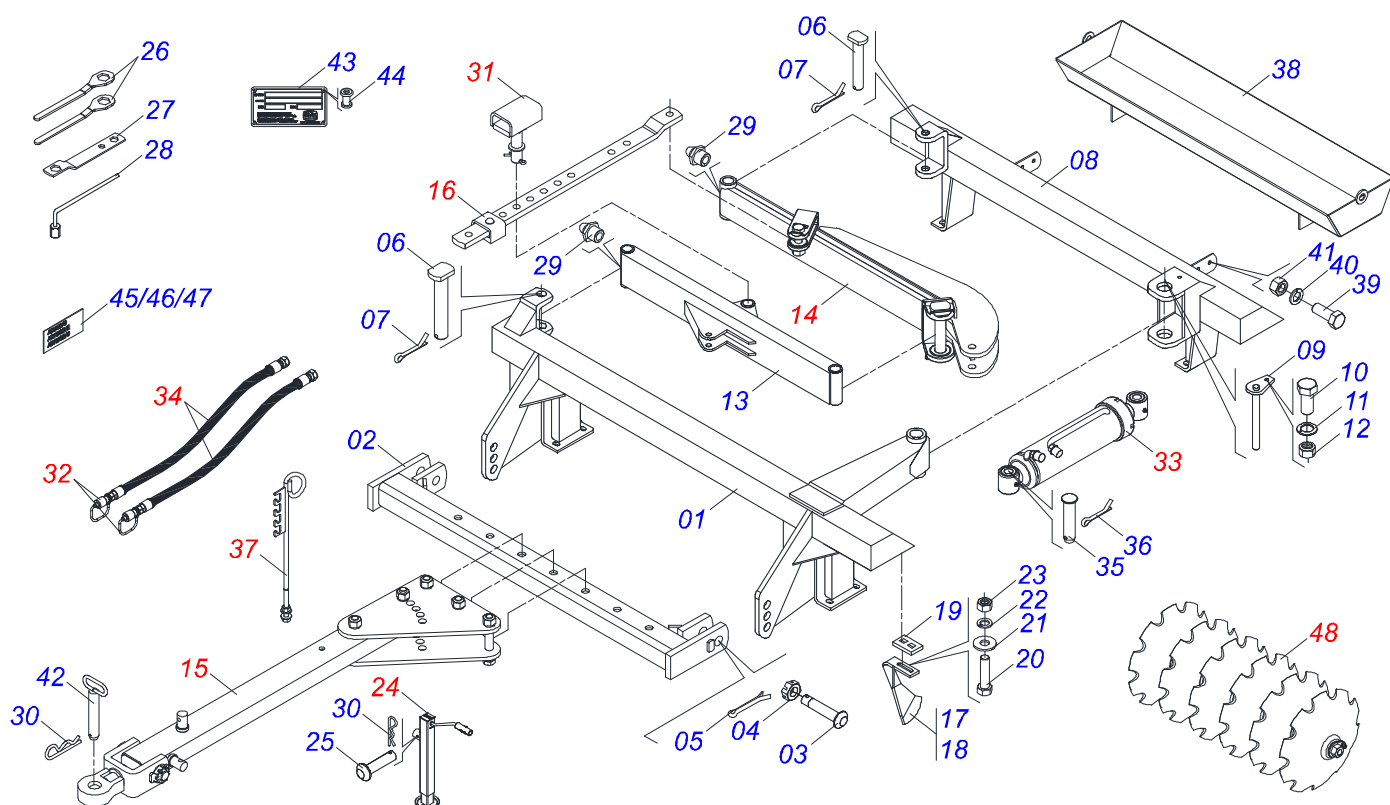
ATENCIÓN: IMPORTANTE

Marchesan S.A. se reserva el derecho de perfeccionar y/o cambiar las características técnicas de sus productos, sin previo aviso y sin la obligación de proceder con los ya comercializados y sin conocimiento previo del revendedor o consumidor. Las fotos son únicamente ilustrativas.



ÍNDICE

0909096997	CHASIS COMPLETO	1
0501041219	BARRA ESTAB TRASERA COMPL	2
0501041215	BARRA TRACCION COMPL	3
0501041859	BARRA REGULACION COMPLETA	4
0503062157	APOYO	5
0501041199	CUERPO REGULACION COMPLETO	6
0501053834	ACOPLAMIENTO RAPIDO MACHO	7
0511059185	CILINDRO HIDRÁULICO	8
0501051042	JUEGO DE MANGUERAS	9
0501040257	SOPORTE MANGUERA 3/4 X 975 COMPLETO	10
0909096998	SECCIÓN DE DISCO COMPLETA	11



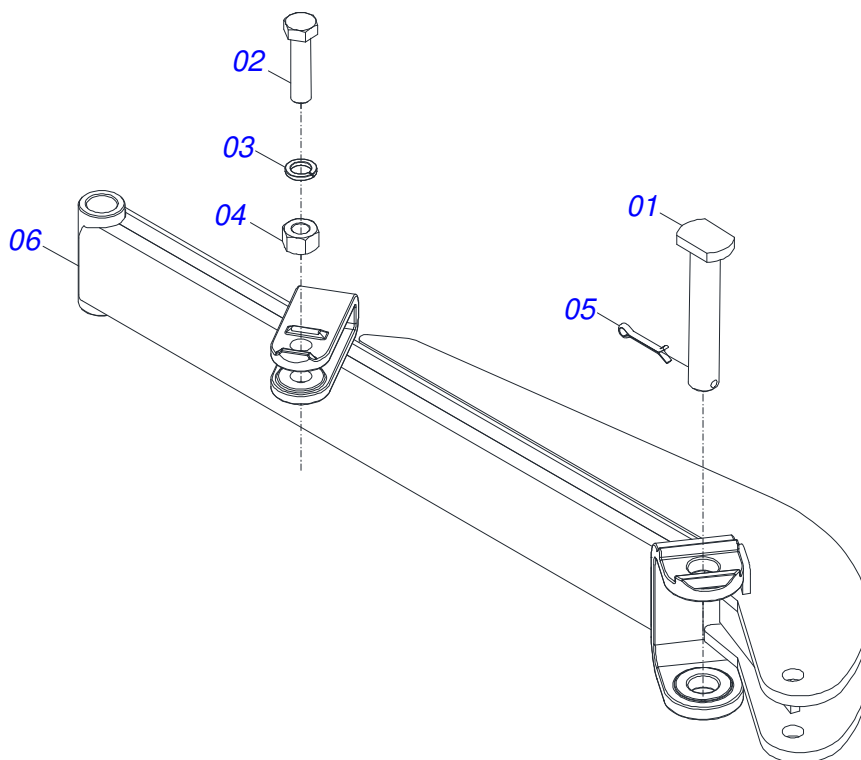
Artículo	Código	Descripción	Ver Pág.	QT
01	0501060413	CHASIS DELANTERO		01
02	0501060315	BARRA ENGANCHE		01
03	0501016416	TORNILLO 1.1/2" UNC X 138		02
04	0501011301	TUERCA 1.1/2 UNC 6FPP 2.5/16		08
05	0503010010	PASADOR ABIERTO 1/4" X 2.1/2"		10
06	0521010644	EJE UNION 37,9 X 213		03
07	0503010534	PASADOR ABIERTO 3/8" X 2.1/2"		03
08	0511067949	CHASIS TRASERO		01
09	0501062185	EJE UNION 62,5 X 345		01
10	0501010276	TORNILLO		01
11	0503010012	ARANDELA PRESION 1"		02
12	0503014018	TUERCA 1" UNC		02
13	0501060428	BARRA ESTAB DELANTERA		01
14	0501041219	BARRA ESTAB TRASERA COMPL	2	01
15	0501041215	BARRA TRACCION COMPL	3	01
16	0501041859	BARRA REGULACION COMPLETA	4	01
17	0501060423	LIMPIADOR DELANTERO		06
18	0501060424	LIMPIADOR TRASERO		06
19	0501010299	TRABA LIMPIADOR		12
20	0503010233	TORNILLO 5/8 UNC X 2.1/2		24
21	0501012140	ARANDELA PLANA 16,50 X 40 X 4,00 ZN		24
22	0503010027	ARANDELA PRESION 5/8		24
23	0503010013	TUERCA HEXAGONAL 5/8 UNC G.5 ZN		24
24	0503062157	APOYO	5	01
25	0521010549	EJE UNION		01
26	0501316941	CLAVE 2.1/8 Y 2.1/2		02
27	0511018451	LLAVE UNIVERSAL 5/8 X 3/4 X 1		01
28	0501061045	CLAVE 1 CABO CILINDRICO		01
29	0503010002	GRASERA 1800		01
30	0503030168	PASADOR (GRAPA DE SUJECION)		02
31	0501041199	CUERPO REGULACION COMPLETO	6	01



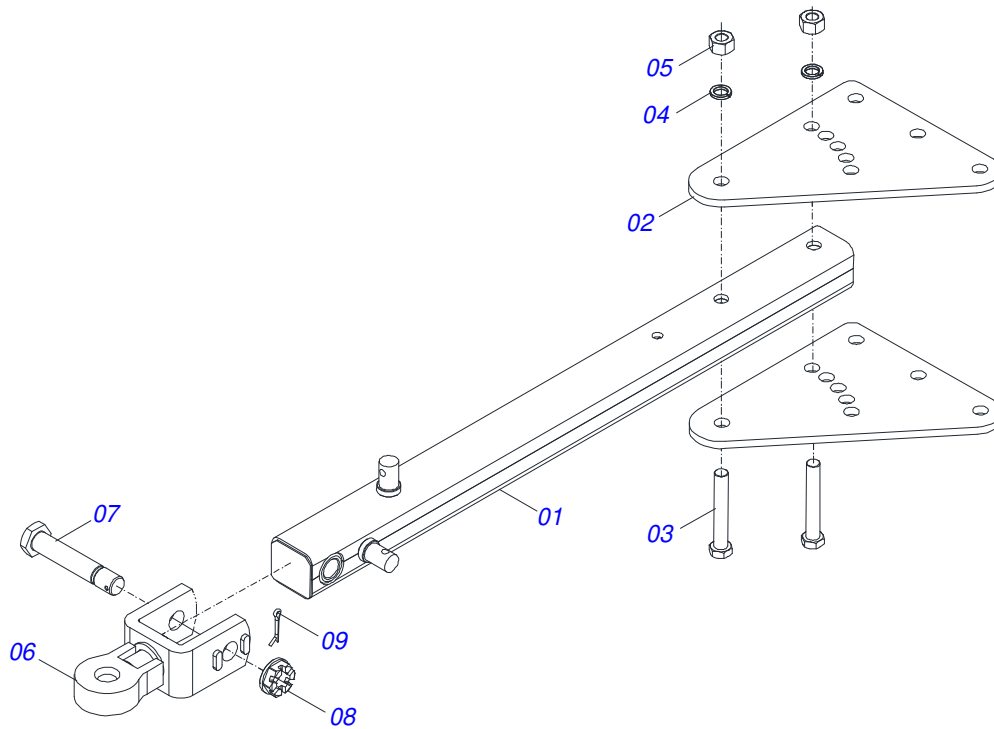
**GAPM 12D CAJA CONTRAPESO
CHASIS COMPLETO**

Página 1
0909096997

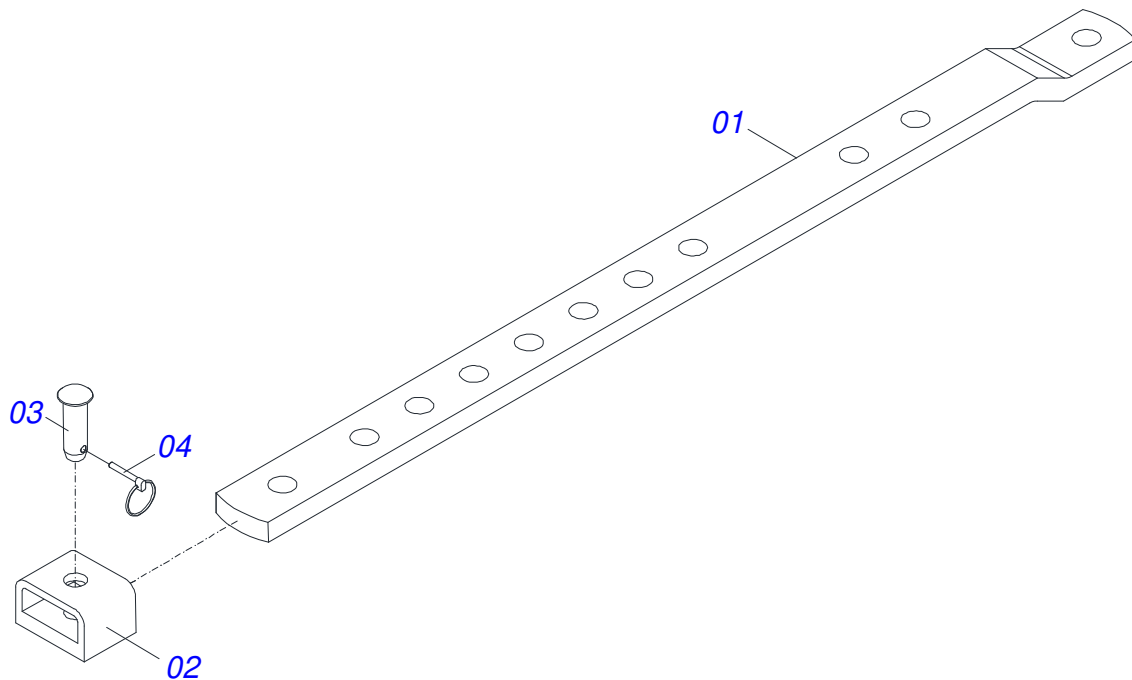
Artículo	Código	Descripción	Ver Pág.	QT
32	0501053834	ACOPLAMIENTO RAPIDO MACHO	7	02
33	0511059185	CILINDRO HIDRÁULICO	8	01
34	0501051042	JUEGO DE MANGUERAS	9	01
35	0521010581	EJE UNION 25 X 125		02
36	0503010571	PASADOR ABIERTO 1/4" X 1.1/2"		02
37	0501040257	SOPORTE MANGUERA 3/4 X 975 COMPLETO	10	01
38	0511067948	CAJA CONTRAPESO		01
39	0501010125	TORNILLO 3/4" UNC X 2.1/2"		04
40	0503010023	ARANDELA PRESION 3/4 ZN		04
41	0503010014	TUERCA HEXAGONAL 3/4 UNC (PESADA) G.5 ZN		04
42	0501069080	EJE UNION		01
43	0503034003	ETIQUETA IDENTIFICACIÓN ALUMINIO		01
44	0503010001	REMACHE POP		04
45	0503034892	ETIQUETA ADHESIVA GAPM		02
45.	0503033427	ETIQUETA ADHESIVA LOGO TATU 80X107		02
45..	0503034438	ETIQUETA ADHESIVA		01
45...	0503033038	EMBLEMA PELIGRO		01
45....	0503031738	ETIQUETA ADHESIVA		01
46	0503031827	LUBRICACION ADHESIVA Y ETIQUETA REAPERTURA		01
46.	0503031087	ETIQUETA ADHESIVA AUTO CONTROLE APROBADO		01
46..	0503031428	ETIQUETA ADHESIVA ATENCIÓN		01
46...	0503034078	ETIQUETA ADHESIVA PUNTOS DE ELEVACIÓN		04
46....	0503031739	ETIQUETA ADHESIVA PELIGRO		01
47	0503060829	JUEGO DE ETIQUETAS ADHESIVAS GAPM PLATA		01
48	0909096998	SECCIÓN DE DISCO COMPLETA	11	01



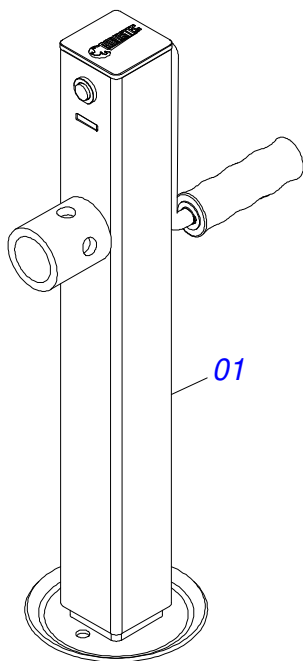
Artículo	Código	Descripción	Ver Pág.	QT
01	0521010644	EJE UNION 37,9 X 213		01
02	0503011432	TORNILLO		01
03	0503011438	ARANDELA PRESION		01
04	0501010059	TUERCA 1.5/8		01
05	0503010534	PASADOR ABIERTO 3/8" X 2.1/2"		01
06	0501060433	BARRA ESTAB TRASERA		01



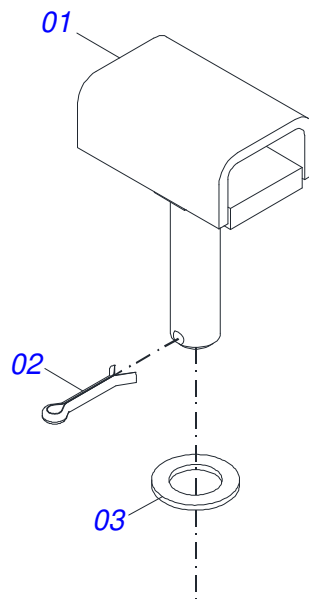
Artículo	Código	Descripción	Ver Pág.	QT
01	0501066715	BARRA TRACCION		01
02	0511013000	PLACA SUPERIOR/INFERIOR		02
03	0501010060	TORNILLO 1 UNC X 6.1/3		05
04	0503011438	ARANDELA PRESION		05
05	0501010059	TUERCA 1.5/8		05
06	0501062869	ENGANCHE TRACTOR		01
07	0501017291	TORNILLO 1.1/2 UNC X 205		01
08	0501011301	TUERCA 1.1/2 UNC 6FPP 2.5/16		01
09	0503010010	PASADOR ABIERTO 1/4" X 2.1/2"		01



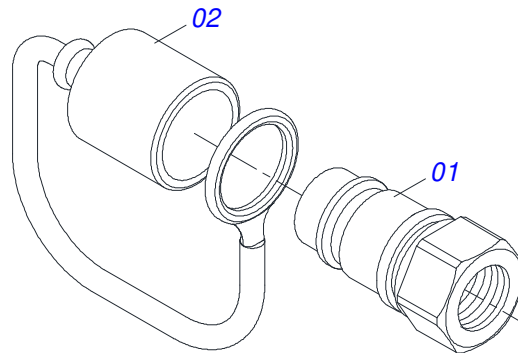
Artículo	Código	Descripción	Ver Pág.	QT
01	0501013208	BARRA REGULACION		01
02	0501060434	CAJA BATIDOR		01
03	0521010572	EJE UNION 25 X 75		01
04	0503030085	CLAVIJA TRABA		01



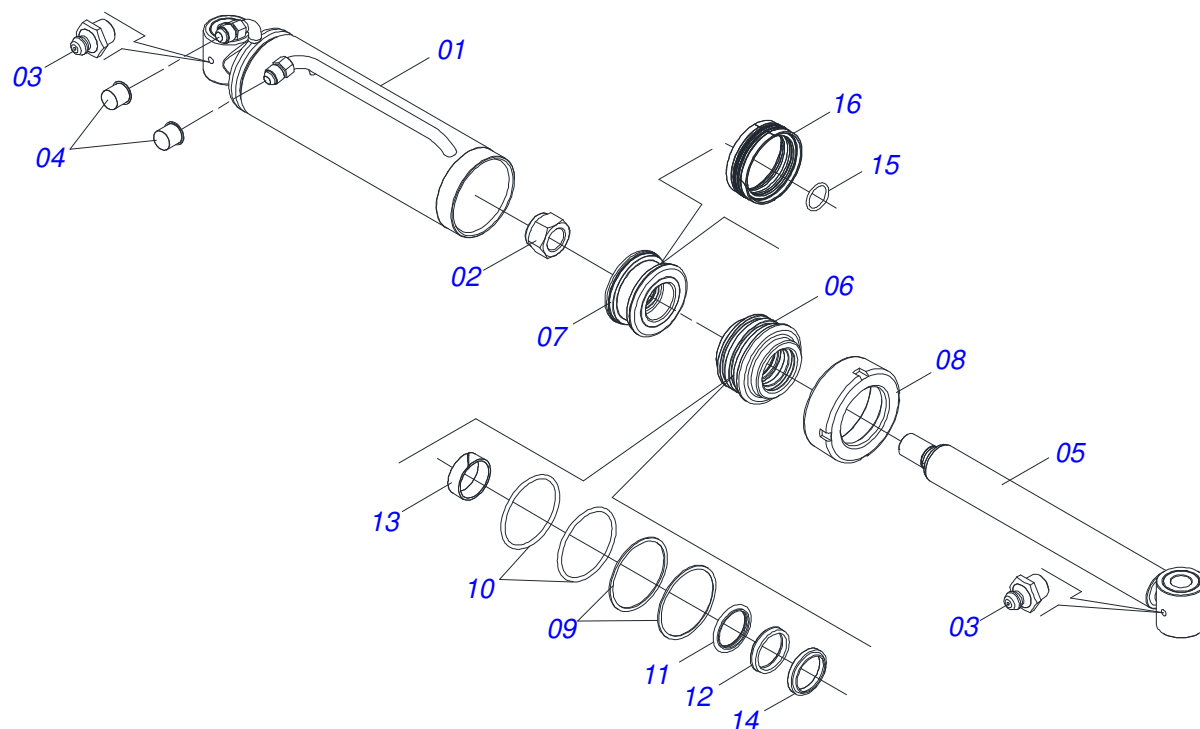
Artículo	Código	Descripción	Ver Pág.	QT
01	0503062157	APOYO	5	01



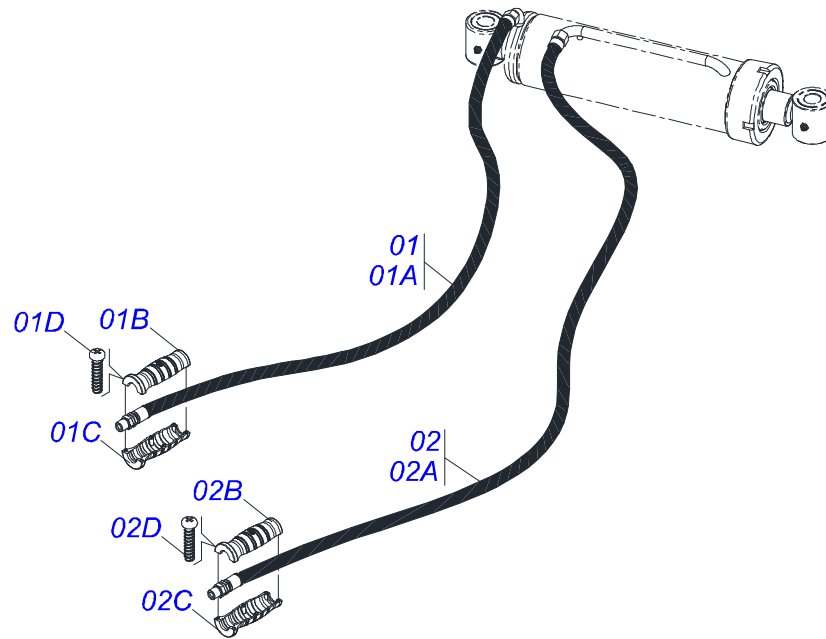
Artículo	Código	Descripción	Ver Pág.	QT
01	0501063206	CUERPO REGULACION		01
02	0503010534	PASADOR ABIERTO 3/8" X 2.1/2"		01
03	0501012916	ARANDELA PLANA 40 X 66 X 4,75 ZN		01



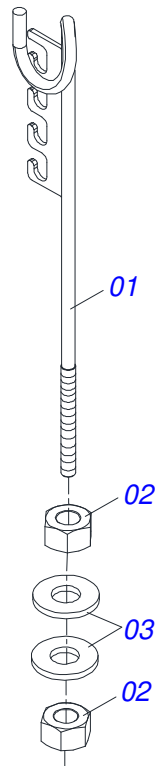
Artículo	Código	Descripción	Ver Pág.	QT
01	0503011627	MACHO ENGANCHE RAP AGR 1/2 NPT		01
02	0503011882	TAPA PLASTICA ENGANCHE RAPIDO		01



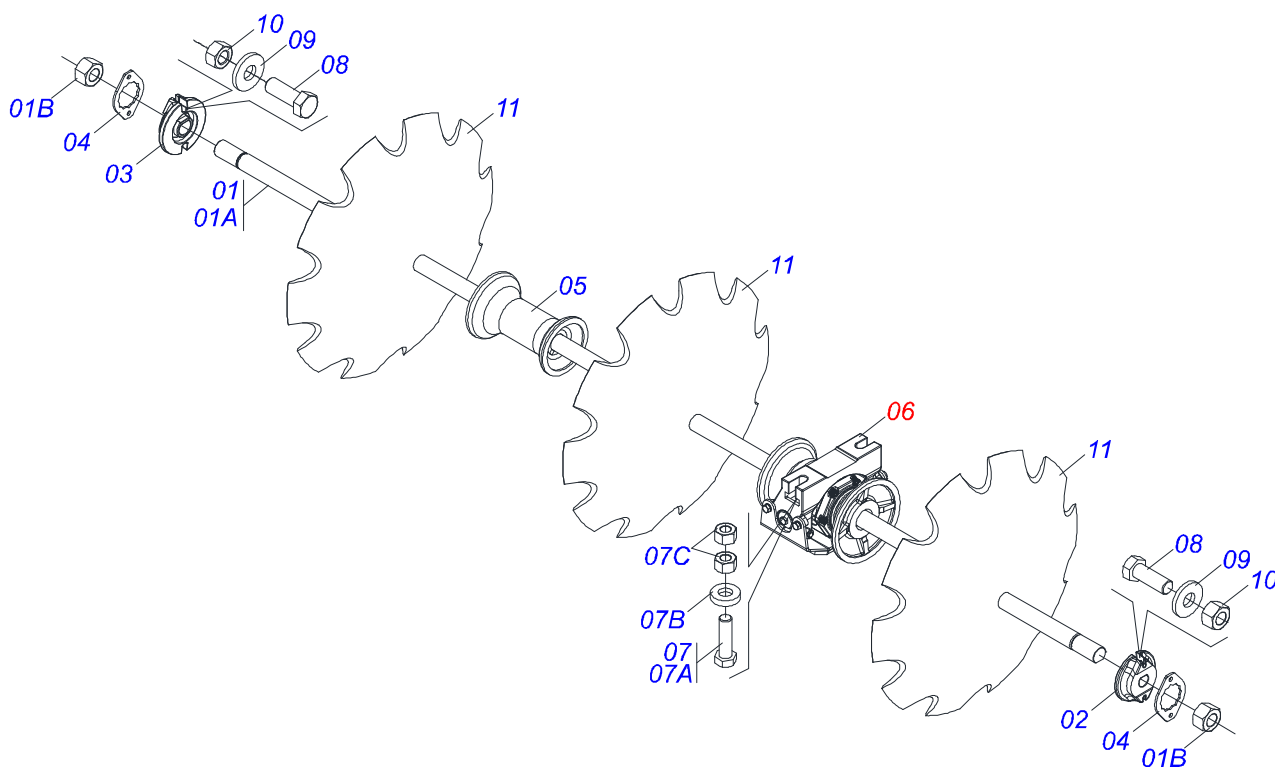
Artículo	Código	Descripción	Ver Pág.	QT
01	0501060462	CAMISA 101,6 X 262		01
02	0503010817	TUERCA 1.1/4		01
03	0503010002	GRASERA 1800		02
04	0503030387	TAPON		02
05	0521066346	EXTENSOR CILINDRO HIDRAULICO		01
06	0502012821	SOPORTE ANILLO 50,80 X 101,60		01
07	0502012820	EMBOLO 50,80 X 101,60		01
08	0502012822	TAPA MOVIL 101,60		01
09	0503011061	ANILLO BACK-UP 8-342		02
10	0503010338	ANILLO O'RING 2-342 N 3006-9B		02
11	0503018024	ANILLO BS		01
12	0503018026	ANILLO 1870-2000-375 B		01
13	0503018025	ANILLO GUIA		01
14	0503010039	ANILLO RASCADOR D-2000		01
15	0503018029	ANILLO O'RING 2-217		01
16	0503015633	SELLADO SELEMASTER		01



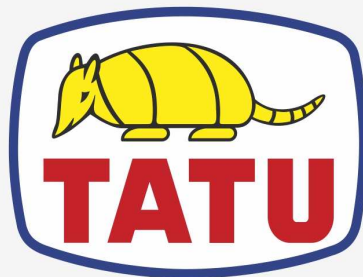
Artículo	Código	Descripción	Ver Pág.	QT
01	0531053377	MANGUERA 1/2 X 4500 TR-TM MORADA/ROJA		01
01A	0501080001	MANGUERA 1/2 X 4500 TR-TM		01
01B	0503034491	MANOPA MANGUERA HIDRÁULICA (PÚRPURA)		01
01C	0503034495	MANOPA MANGUERA HIDRAULICA (ROJO)		01
01D	0503018952	TORNILLO PLASTICO PH 2,5 X 10 ZB		06
02	0531053376	MANGUERA 1/2 X 4500 TR-TM MORADA/AZUL		01
02A	0501080001	MANGUERA 1/2 X 4500 TR-TM		01
02B	0503034491	MANOPA MANGUERA HIDRÁULICA (PÚRPURA)		01
02C	0503034494	MANOPA MANGUERA HIDRAULICA (AZUL)		01
02D	0503018952	TORNILLO PLASTICO PH 2,5 X 10 ZB		06



Artículo	Código	Descripción	Ver Pág.	QT
01	0511067334	SOPORTE MANGUERA		01
02	0503010014	TUERCA HEXAGONAL 3/4 UNC (PESADA) G.5 ZN		02
03	0501010322	ARANDELA PLANA 20,50 X 46 X 4,00 ZN		02



Artículo	Código	Descripción	Ver Pág.	QT
01	0511042123	EJE 2.1/8" X 1930 C/TUERCAS		02
01A	0501013759	EJE 2.1/8 X 1930		01
01B	0502040063	TUERCA 2.1/8" 7FPP X 54 99		02
02	0502010594	TRABA EJE EXT 2.1/8"		02
03	0502010595	TRABA EJE INT 2.1/8"		02
04	0541010368	TRABA TUERCA		04
05	0502010643	SEPARADOR 330		06
06	0531041671	CHUMACERA AGRICOLA DMO 330 X 2.1/8		04
07	0531041581	CONJUNTO TORNILLO 1 X 4 CHUMACERA BALANCEO		08
07A	0503011432	TORNILLO		01
07B	0541010210	ARANDELA PLANA		01
07C	0501010059	TUERCA 1.5/8		02
08	0503010232	TORNILLO 5/8" UNC X 1.3/4"		08
09	0501012140	ARANDELA PLANA 16,50 X 40 X 4,00 ZN		08
10	0503010013	TUERCA HEXAGONAL 5/8 UNC G.5 ZN		08
11	0602044001	DISCO REC 32 X 9		12



MARCHESAN

Publicaciones Técnicas | Elaboración y Revisión

ALESSANDRA PATRICIA KAWAHARA CARRILI

www.marchesan.com.br

