

**RASTRA ARADORA**

**GAPM - 10/12/14/16/18/20/24/30D**

**Código:** 0501093748

**Serie:** S-1123

**Revisión:** 00

**Fecha de Revisión:** MARZO/2024

# CATALOGO DE PARTES



**MARCHESAN**



# PRODUCTOS

<b>Código</b>	<b>Descripción</b>
0102050217	GAPM 10 X 30 X 7,50 DR DMO E 2.1/8 S-1123
0102050249	GAPM 10 X 32 X 12,00 DR DMO E 2.1/8 S-1123
0102050218	GAPM 10 X 32 X 9,00 DR DMO E 2.1/8 S-1123
0102050219	GAPM 12 X 28 X 7,50 DR DMO E 2.1/8 S-1123
0102050220	GAPM 12 X 30 X 7,50 DR DMO E 2.1/8 S-1123
0102050250	GAPM 12 X 32 X 12,00 DR DMO E 2.1/8 S-1123
0102050221	GAPM 12 X 32 X 9,00 DR DMO E 2.1/8 S-1123
0102050244	GAPM 12 X 32 X 9,00 DR DMO E 2.1/8 S-1123
0102050245	GAPM 12 X 34 X 9,00 DR DMO E 2.1/8 S-1123
0102050222	GAPM 14 X 28 X 7,50 DR DMO E 2.1/8 S-1123
0102050223	GAPM 14 X 30 X 7,50 DR DMO E 2.1/8 S-1123
0102050251	GAPM 14 X 32 X 12,00 DR DMO E 2.1/8 S-1123
0102050224	GAPM 14 X 32 X 9,00 DR DMO E 2.1/8 S-1123
0102050237	GAPM 14 X 34 X 9,00 DR DMO E 2.1/8 S-1123
0102050225	GAPM 16 X 28 X 7,50 DR DMO E 2.1/8 S-1123
0102050226	GAPM 16 X 30 X 7,50 DR DMO E 2.1/8 S-1123
0102050243	GAPM 16 X 32 X 12,00 DR DMO E 2.1/8 S-1123
0102050227	GAPM 16 X 32 X 9,00 DR DMO E 2.1/8 S-1123
0102050240	GAPM 16 X 34 X 9,00 DR DMO E 2.1/8 S-1123
0102050228	GAPM 18 X 28 X 7,50 DR DMO E 2.1/8 S-1123
0102050229	GAPM 18 X 30 X 7,50 DR DMO E 2.1/8 S-1123
0102050252	GAPM 18 X 32 X 12,00 DR DMO E 2.1/8 S-1123
0102050230	GAPM 18 X 32 X 9,00 DR DMO E 2.1/8 S-1123
0102050241	GAPM 18 X 34 X 9,00 DR DMO E 2.1/8 S-1123
0102050231	GAPM 20 X 28 X 7,50 DR DMO E 2.1/8 S-1123
0102050232	GAPM 20 X 30 X 7,50 DR DMO E 2.1/8 S-1123
0102050242	GAPM 20 X 32 X 12,00 DR DMO E 2.1/8 S-1123
0102050233	GAPM 20 X 32 X 9,00 DR DMO E 2.1/8 S-1123
0102050247	GAPM 20 X 34 X 9,00 DR DMO E 2.1/8 S-1123
0102050234	GAPM 24 X 28 X 7,50 DR DMO E 2.1/8 S-1123

## ATENCIÓN: IMPORTANTE

Marchesan S.A. se reserva el derecho de perfeccionar y/o cambiar las características técnicas de sus productos, sin previo aviso y sin la obligación de proceder con los ya comercializados y sin conocimiento previo del revendedor o consumidor. Las fotos son únicamente ilustrativas.



# PRODUCTOS

0102050235	GAPM 24 X 30 X 7,50 DR DMO E 2.1/8 S-1123
0102050253	GAPM 24 X 32 X 12,00 DR DMO E 2.1/8 S-1123
0102050236	GAPM 24 X 32 X 9,00 DR DMO E 2.1/8 S-1123
0102050246	GAPM 24 X 34 X 9,00 DR DMO E 2.1/8 S-1123
0102050238	GAPM 30 X 30 X 7,50 DR DMO E 2.1/8 S-1123
0102050254	GAPM 30 X 32 X 12,00 DR DMO E 2.1/8 S/CIL S-1123
0102050239	GAPM 30 X 32 X 9,00 DR DMO E 2.1/8 S-1123
0102050255	GAPM 30 X 34 X 9,0 DR DMO E 2.1/8 S-1123

## ATENCIÓN: IMPORTANTE

Marchesan S.A. se reserva el derecho de perfeccionar y/o cambiar las características técnicas de sus productos, sin previo aviso y sin la obligación de proceder con los ya comercializados y sin conocimiento previo del revendedor o consumidor. Las fotos son únicamente ilustrativas.



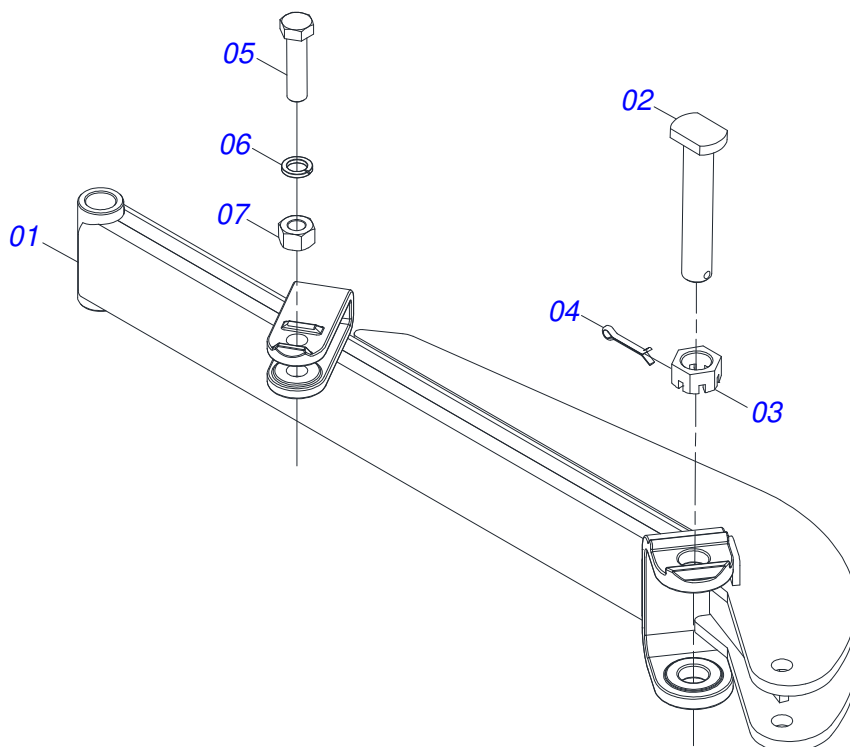
**MARCHESAN**

# ÍNDICE

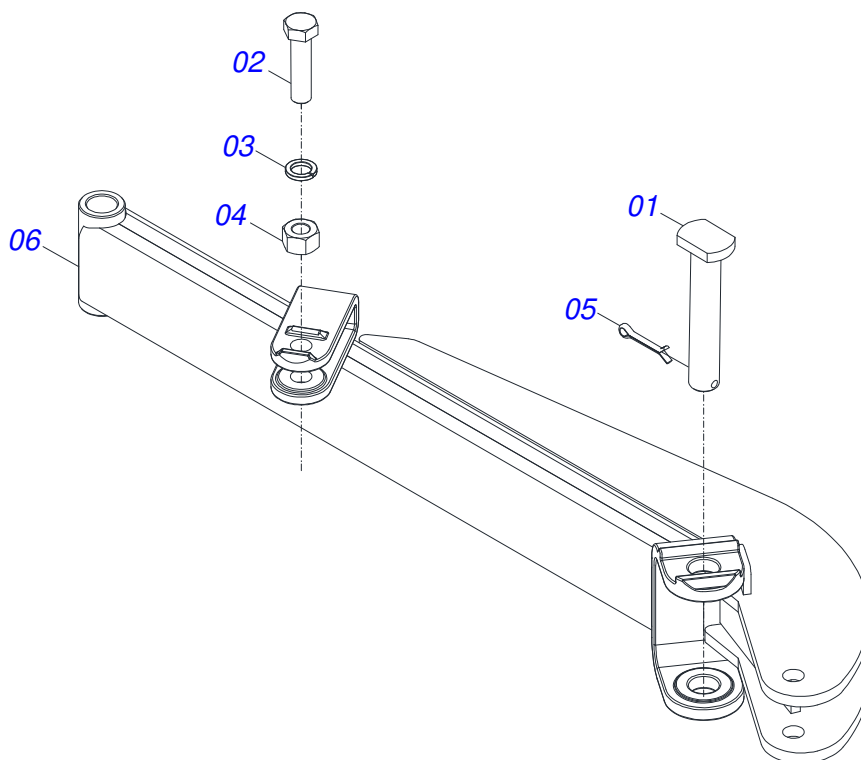
0909097155	GAPM - 10/12/14/16/18/20/24/30D	.....	1
0501041214	BARRA ESTABILIZADORA TRASERA - 10D	.....	2
0501041219	BARRA ESTABILIZADORA TRASERA - 12/14/16D	.....	3
0501041229	BARRA ESTABILIZADORA TRASERA - 18/20/24/30D	.....	4
0501041215	BARRA TRACCION COMPLETA - 10/12/14D	.....	5
0501041372	BARRA TRACCION COMPLETA - 16/18/20/24D	.....	6
0501042882	BARRA TRACCION COMPLETA - 30D	.....	7
0501041859	BARRA REGULACION COMPLETA - 10/12/14/16D	.....	8
0501041216	BARRA REGULACION COMPLETA - 18/20/24/30D	.....	9
0503062157	APOYO	.....	10
0501041199	CUERPO REGULACION COMPLETO	.....	11
0511059185	CILINDRO HIDRÁULICO	.....	12
0511059156	CILINDRO HIDRAULICO 50,80 X 101,60 X 680 X 399	.....	13
0501040257	SOPORTE MANGUERA 3/4 X 975 COMPLETO	.....	14
0501053834	ACOPLAMIENTO RAPIDO MACHO	.....	15
0909097156	SECCIÓN DE DISCOS - 10/12/14/16/18/20/24/30D	.....	16
0531041671	CHUMACERA AGRICOLA DMO 330 X 2.1/8	.....	17
0531053200	CHUMACERA AGRICOLA DMO 330 X 2.1/8 IMP	.....	18





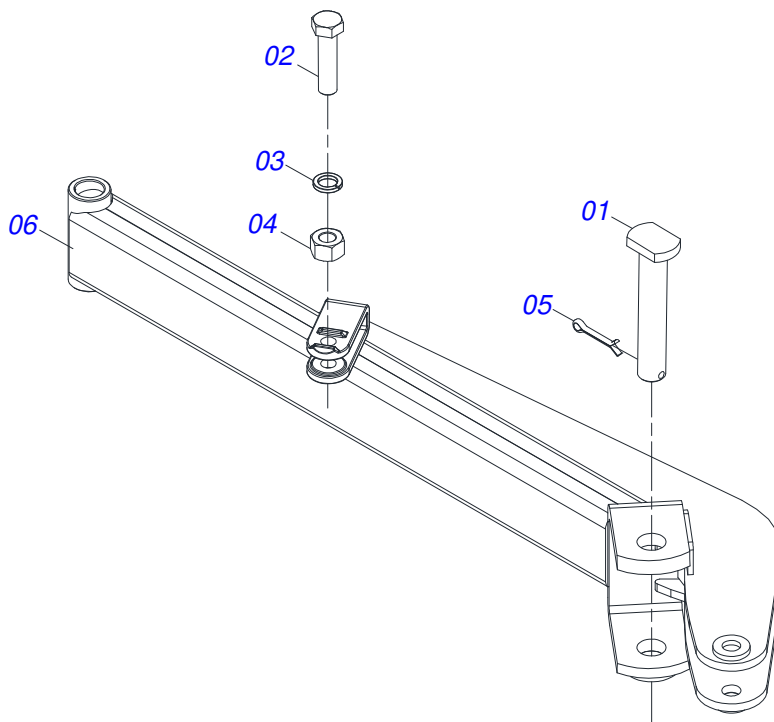


Artículo	Código	Descripción	Ver Pág.	QT
01	0501060431	BARRA ESTAB TRASERA		01
02	0501010302	TORNILLO 1.1/2" UNC X 233		01
03	0501011301	TUERCA 1.1/2 UNC 6FPP 2.5/16		01
04	0503010010	PASADOR ABIERTO 1/4" X 2.1/2"		01
05	0501010215	TORNILLO 1" BSW X 4.1/2"		01
06	0503011438	ARANDELA PRESION		01
07	0501010059	TUERCA 1.5/8		01

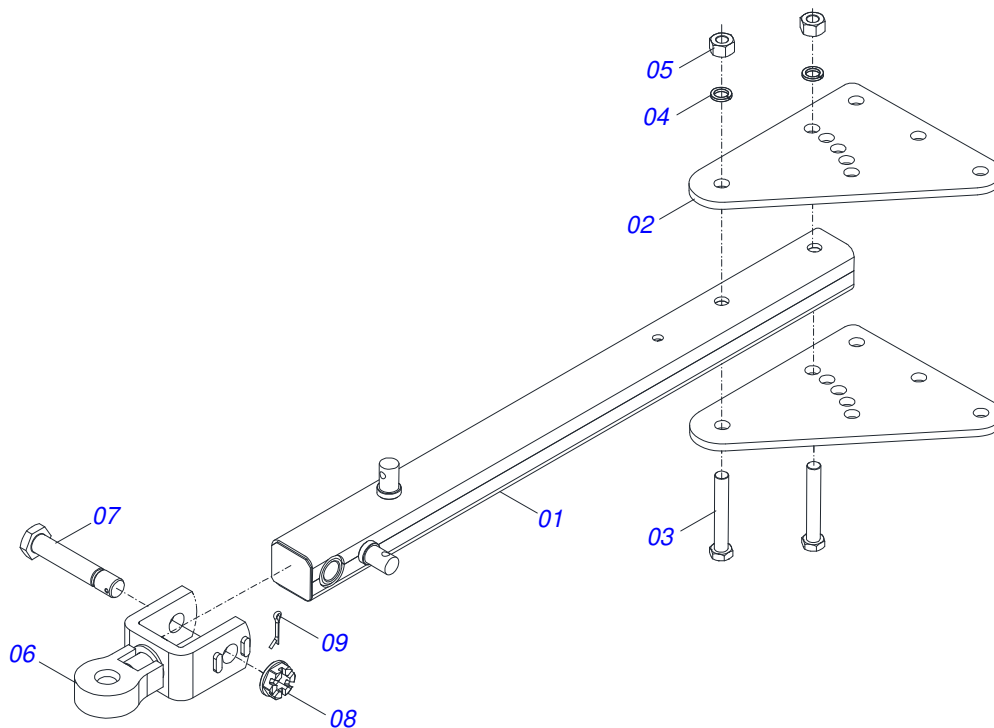


Artículo	Código	Descripción	Ver Pág.	QT
01	0521010644	EJE UNION 37,9 X 213		01
02	0503011432	TORNILLO		01
03	0503011438	ARANDELA PRESION		01
04	0501010059	TUERCA 1.5/8		01
05	0503010534	PASADOR ABIERTO 3/8" X 2.1/2"		01
06	0501060433	BARRA ESTAB TRASERA		01

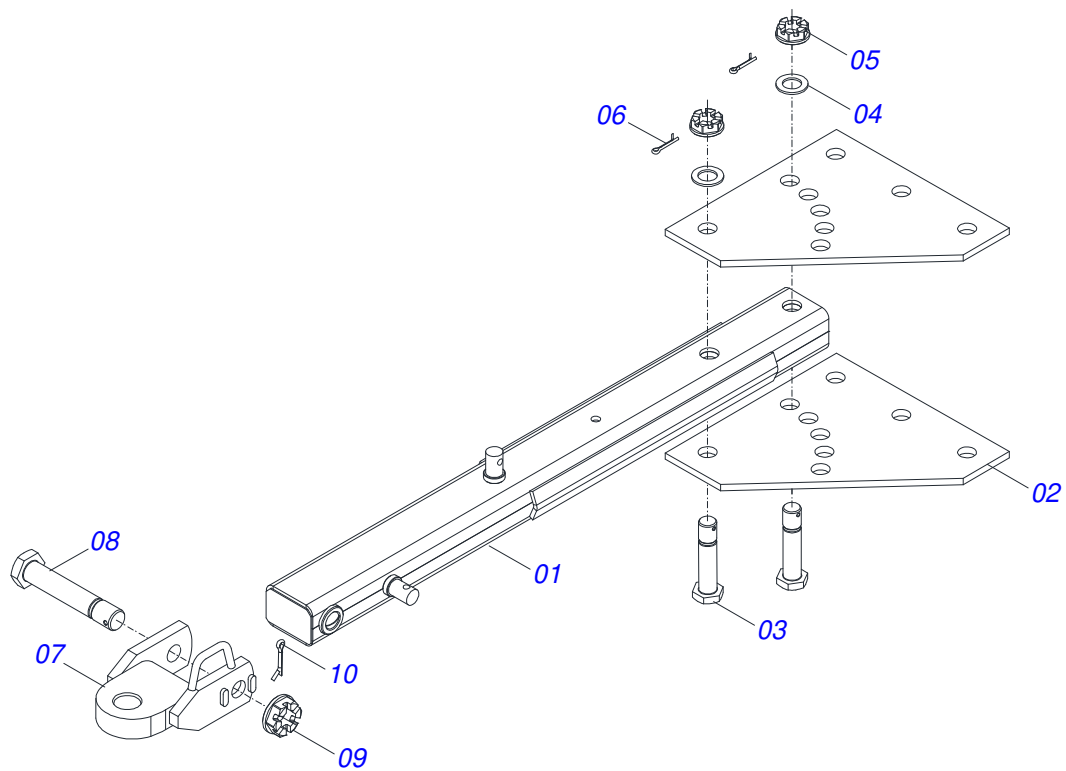




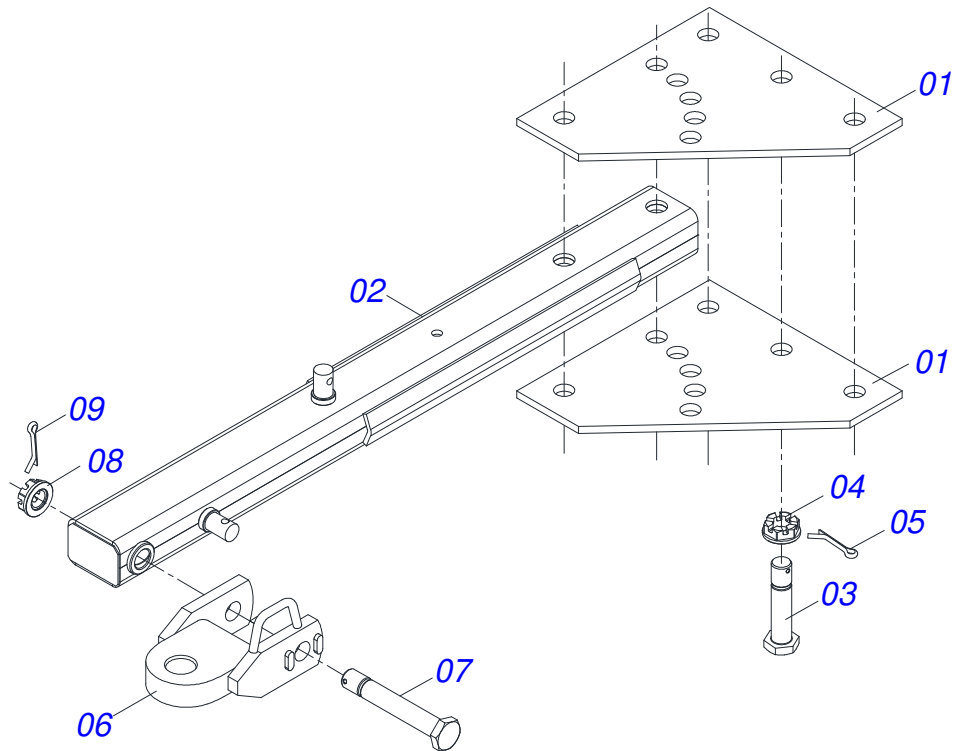
Artículo	Código	Descripción	Ver Pág.	QT
01	0521010644	EJE UNION 37,9 X 213		01
02	0503011432	TORNILLO		01
03	0503010012	ARANDELA PRESION 1"		01
04	0501010059	TUERCA 1.5/8		01
05	0503010534	PASADOR ABIERTO 3/8" X 2.1/2"		01
06	0501060450	BARRA ESTAB TRASERA		01



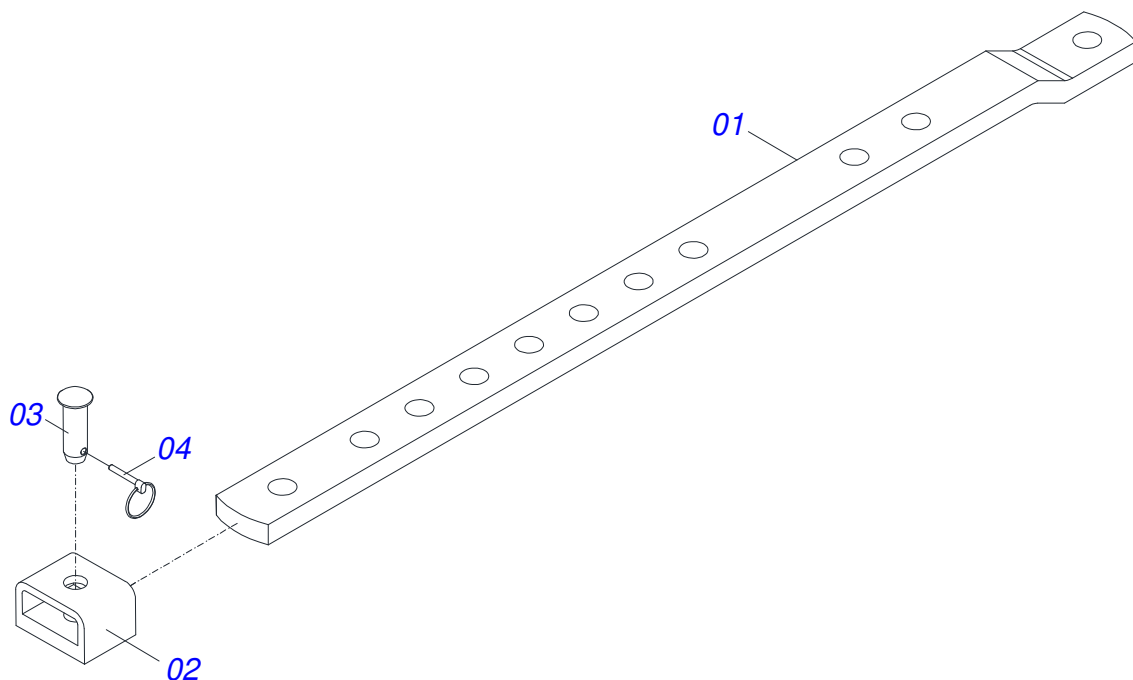
Artículo	Código	Descripción	Ver Pág.	QT
01	0501066715	BARRA TRACCION		01
02	0511013000	PLACA SUPERIOR/INFERIOR		02
03	0501010060	TORNILLO 1 UNC X 6.1/3		05
04	0503011438	ARANDELA PRESION		05
05	0501010059	TUERCA 1.5/8		05
06	0501062869	ENGANCHE TRACTOR		01
07	0501017291	TORNILLO 1.1/2 UNC X 205		01
08	0501011301	TUERCA 1.1/2 UNC 6FPP 2.5/16		01
09	0503010010	PASADOR ABIERTO 1/4" X 2.1/2"		01



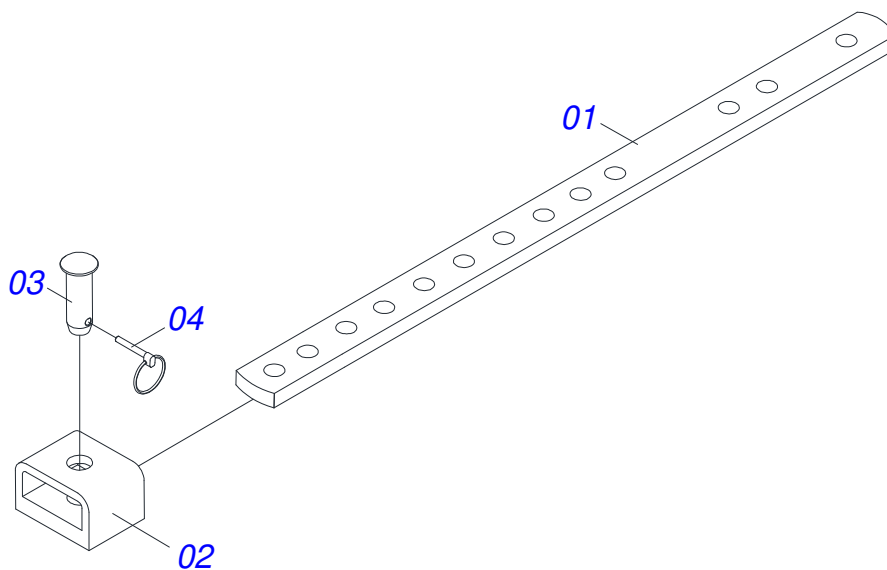
Artículo	Código	Descripción	Ver Pág.	QT
01	0501060299	BARRA TRACCION 1500		01
02	0501010272	PLACA SUPERIOR/INFERIOR		02
03	0501010295	TORNILLO 1.1/2" UNC X 172		05
04	0501012916	ARANDELA PLANA 40 X 66 X 4,75 ZN		05
05	0501011301	TUERCA 1.1/2 UNC 6FPP 2.5/16		05
06	0503010010	PASADOR ABIERTO 1/4" X 2.1/2"		05
07	0501060317	ENGANCHE TRACTOR		01
08	0501016415	TORNILLO 1.1/2" UNC X 245		01
09	0501011301	TUERCA 1.1/2 UNC 6FPP 2.5/16		01
10	0503010010	PASADOR ABIERTO 1/4" X 2.1/2"		01



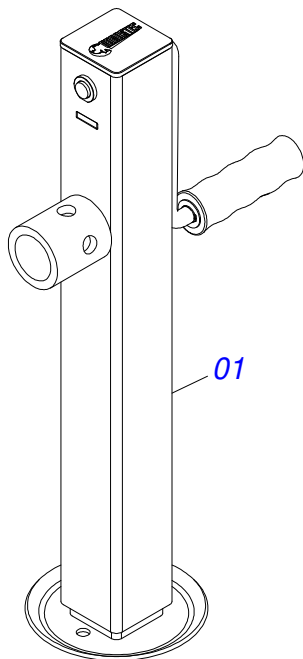
Artículo	Código	Descripción	Ver Pág.	QT
01	0501010272	PLACA SUPERIOR/INFERIOR		02
02	0501060299	BARRA TRACCION 1500		01
03	0501010295	TORNILLO 1.1/2" UNC X 172		05
04	0501011301	TUERCA 1.1/2 UNC 6FPP 2.5/16		05
05	0503010010	PASADOR ABIERTO 1/4" X 2.1/2"		05
06	0501060317	ENGANCHE TRACTOR		01
07	0501016415	TORNILLO 1.1/2" UNC X 245		01
08	0501011301	TUERCA 1.1/2 UNC 6FPP 2.5/16		01
09	0503010010	PASADOR ABIERTO 1/4" X 2.1/2"		01



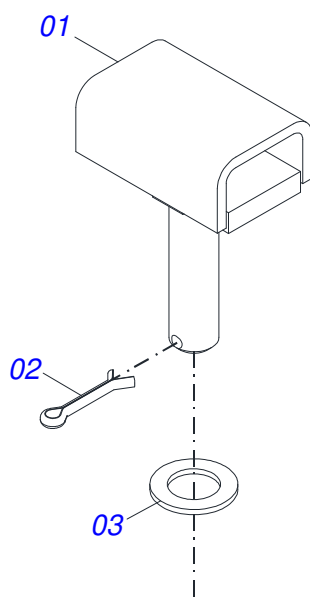
Artículo	Código	Descripción	Ver Pág.	QT
01	0501013208	BARRA REGULACION		01
02	0501060434	CAJA BATIDOR		01
03	0521010572	EJE UNION 25 X 75		01
04	0503030085	CLAVIJA TRABA		01



Artículo	Código	Descripción	Ver Pág.	QT
01	0501013284	BARRA REGULACION		01
02	0501060434	CAJA BATIDOR		01
03	0521010573	EJE UNION 25 X 80		01
04	0503010571	PASADOR ABIERTO 1/4" X 1.1/2"		01

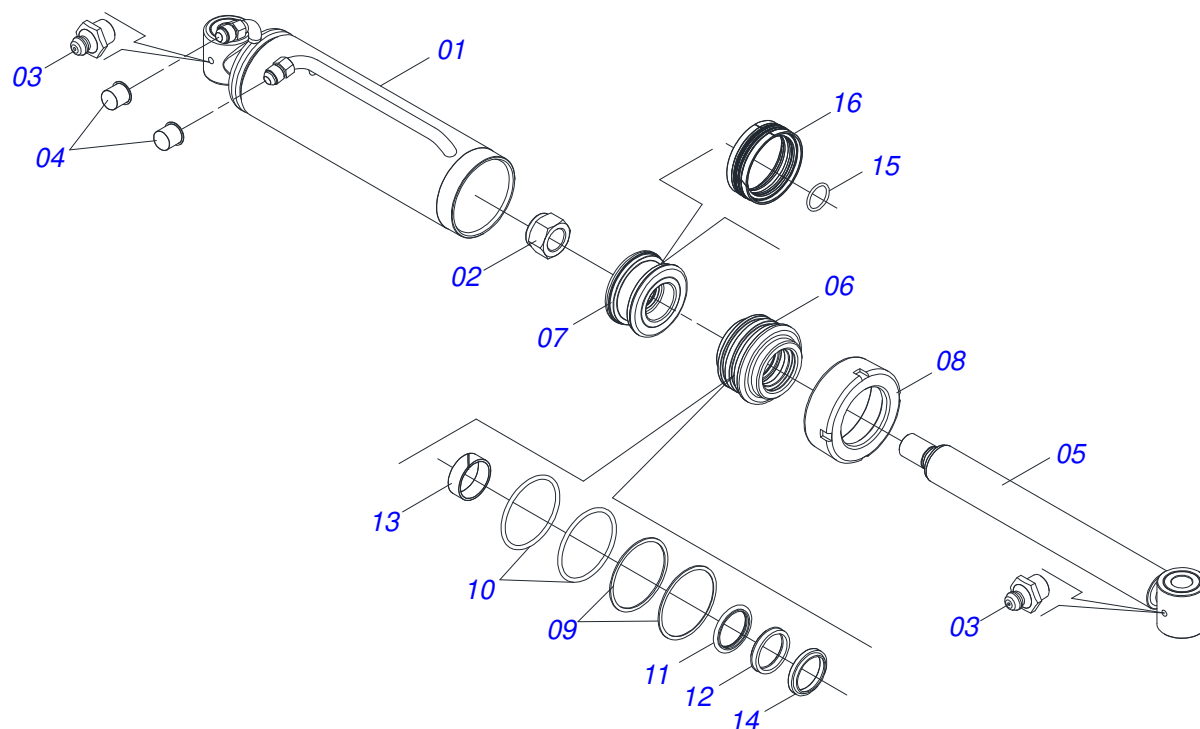


Artículo	Código	Descripción	Ver Pág.	QT
01	0503062157	APOYO	10	01

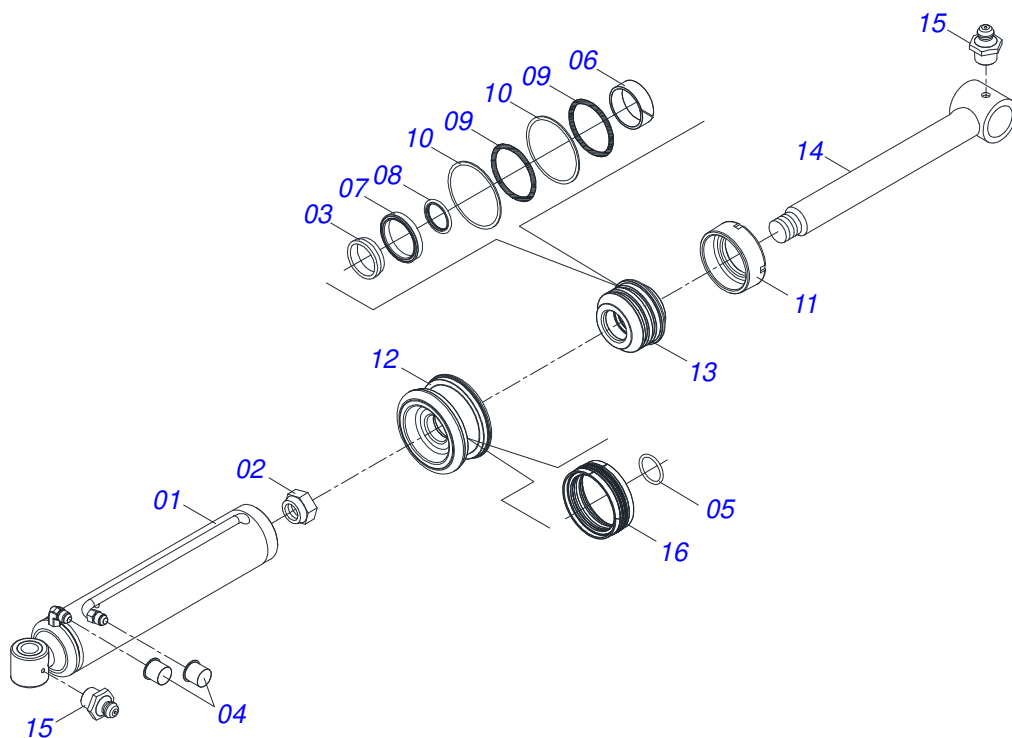


Artículo	Código	Descripción	Ver Pág.	QT
01	0501063206	CUERPO REGULACION		01
02	0503010534	PASADOR ABIERTO 3/8" X 2.1/2"		01
03	0501012916	ARANDELA PLANA 40 X 66 X 4,75 ZN		01

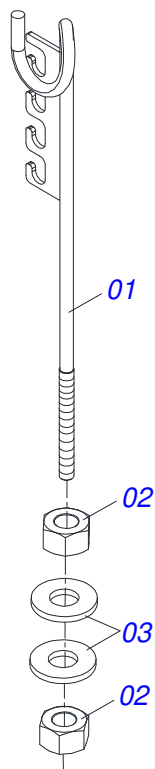




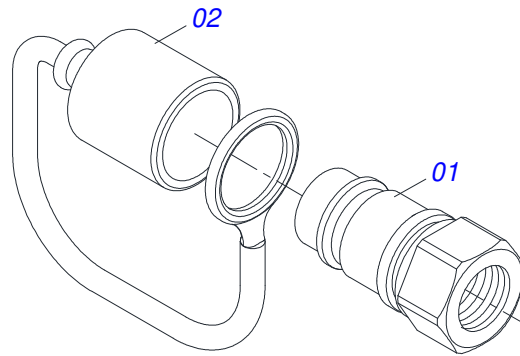
Artículo	Código	Descripción	Ver Pág.	QT
01	0501060462	CAMISA 101,6 X 262		01
02	0503010817	TUERCA AUTOBLOCANTE 1.1/4		01
03	0503010002	GRASERA 1800		02
04	0503030387	TAPON		02
05	0521066346	VASTAGO		01
06	0502012821	SOPORTE ANILLO 50,80 X 101,60		01
07	0502012820	EMBOLO 50,80 X 101,60		01
08	0502012822	TAPA MOVIL 101,60		01
09	0503011061	ANILLO BACK-UP 8-342		02
10	0503010338	ANILLO O'RING 2-342 N 3006-9B		02
11	0503018024	ANILLO BS		01
12	0503018026	ANILLO 1870-2000-375 B		01
13	0503018025	ANILLO GUIA		01
14	0503010039	ANILLO RASCADOR D-2000		01
15	0503018029	ANILLO O'RING 2-217		01
16	0503015633	SELLADO SELEMASTER		01



Artículo	Código	Descripción	Ver Pág.	QT
01	0521066349	CAMISA		01
02	0503010817	TUERCA AUTOBLOCANTE 1.1/4		01
03	0503010039	ANILLO RASCADOR D-2000		01
04	0503030387	TAPON		02
05	0503018029	ANILLO O-RING 2-217		01
06	0503018025	ANILLO GUIA		01
07	0503018026	ANILLO 1870-2000-375 B		01
08	0503018024	ANILLO BS		01
09	0503010338	ANILLO O-RING 2-342 N 3006-9B		02
10	0503011061	ANILLO BACK-UP 8-342		02
11	0502012822	TAPA MOVIL 101,60		01
12	0502012820	EMBOLO 50,80 X 101,60		01
13	0502012821	SOPORTE ANILLO 50,80 X 101,60		01
14	0511070665	VASTAGO		01
15	0503010002	GRASERA 1800		02
16	0503015633	SELLADO SELEMASTER		01



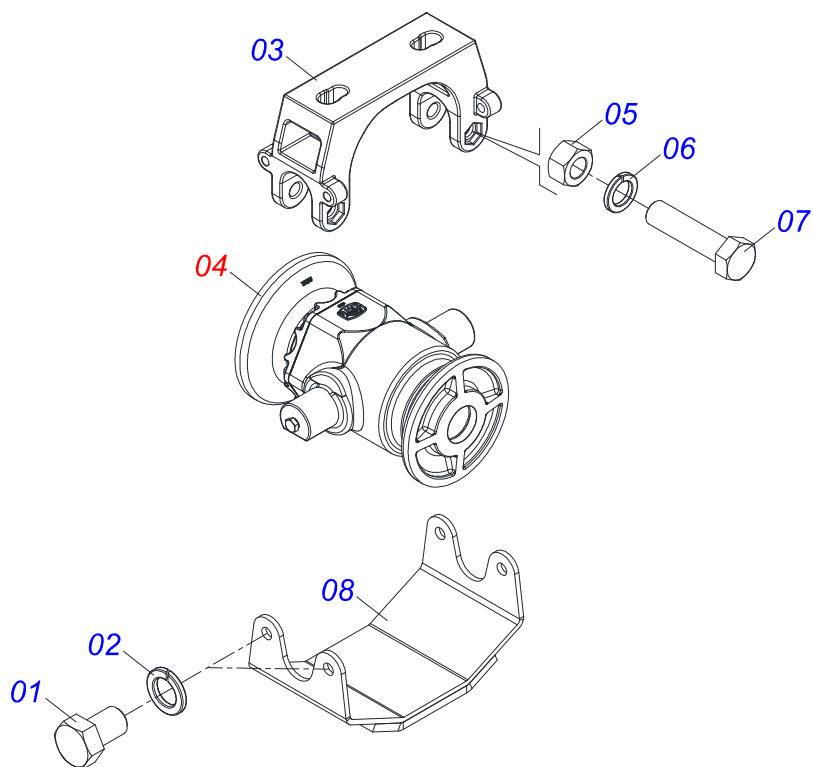
Artículo	Código	Descripción	Ver Pág.	QT
01	0511067334	SOPORTE MANGUERA		01
02	0503010014	TUERCA HEXAGONAL 3/4 UNC (PESADA) G.5 ZN		02
03	0501010322	ARANDELA PLANA 20,50 X 46 X 4,00 ZN		02



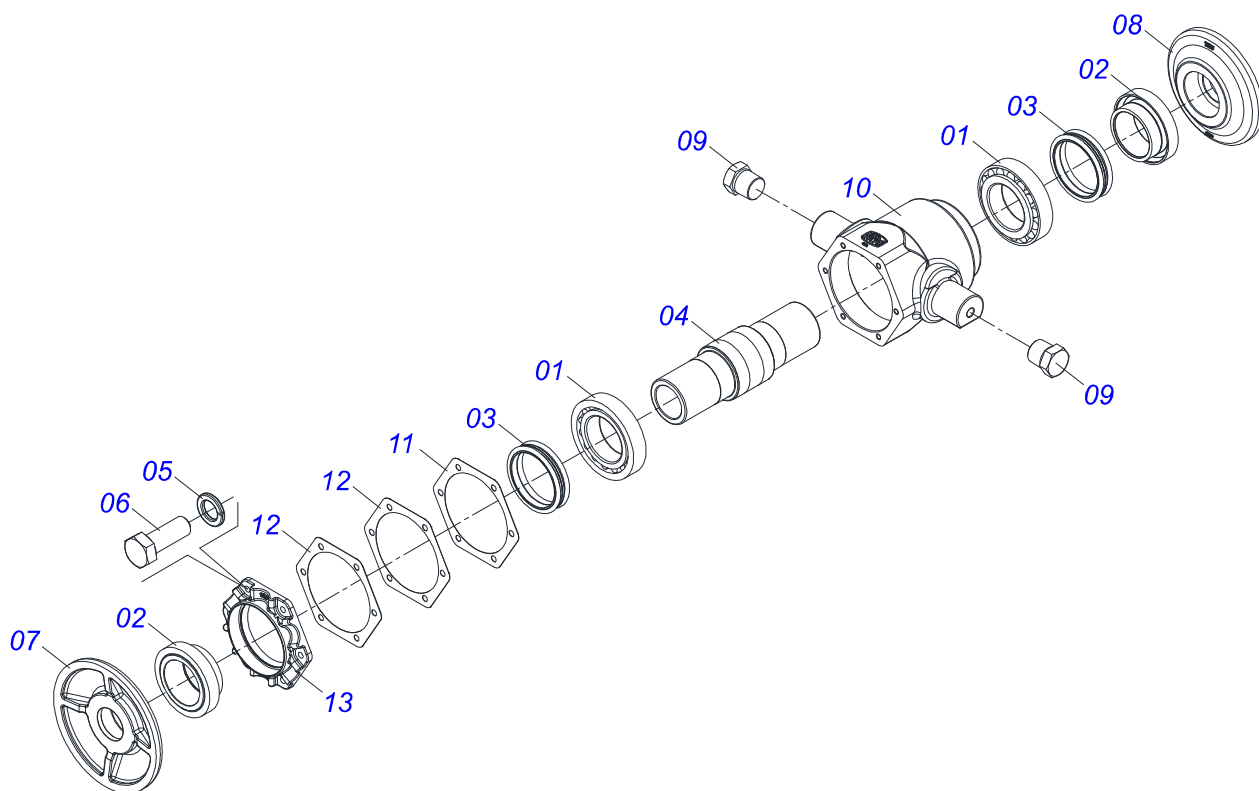
Artículo	Código	Descripción	Ver Pág.	QT
01	0503011627	MACHO ENGANCHE RAP AGR 1/2 NPT		01
02	0503011882	TAPA PLASTICA ENGANCHE RAPIDO		01







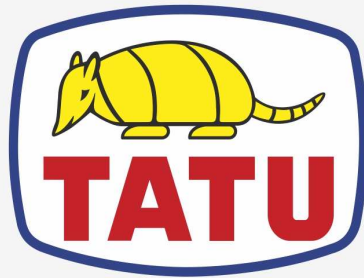
Artículo	Código	Descripción	Ver Pág.	QT
01	0503010834	TORNILLO 1/2 UNC X 1		04
02	0503010019	ARANDELA PRESION 1/2"		04
03	0502013011	SOPORTE DE COJINETE OSCILANTE (CENTRAL)	360	01
04	0531053200	CHUMACERA AGRICOLA DMO 330 X 2.1/8 IMP	18	01
05	0503010013	TUERCA HEXAGONAL 5/8 UNC G.5 ZN		02
06	0503010027	ARANDELA PRESION 5/8		02
07	0503010480	TORNILLO 5/8" UNC X 4.3/4"		02
08	0501210530	CHUMACERA		01



Artículo	Código	Descripción	Ver Pág.	QT
01	0503010117	RODAMIENTO 32216		02
02	0502040123	SOPORTE RETENEDOR CON BUJE MRO - 330		02
03	0503030028	RETEN LP JB-257		02
04	0502040034	EJE DEL CHUMACERA		01
05	0503011443	ARANDELA PRESSION 3/8		06
06	0503010751	TORNILLO 3/8" UNC X 1.1/4"		06
07	0502040260	APOYO EXT DISCO		01
08	0502040261	APOYO INT DISCO		01
09	0503010856	TAPON R 3/8 BSPT		02
10	0502013012	CAJA CHUMACERA 2.1/8"		01
11	0503034044	JUNTA VEDAMIENTO		01
12	0503034045	JUNTA VEDAMIENTO		02
13	0502012772	TAPA CHUMACERA		01







**MARCHESAN**

**Publicaciones Técnicas | Elaboración y Revisión**  
LEONARDO JOSÉ DA SILVA SOUZA

[www.marchesan.com.br](http://www.marchesan.com.br)

