

RASTRA ARADORA

GAI-TL - 48D

Código: 0501093746
Serie: S-1023
Revisión: 00
Fecha de Revisión: DICIEMBRE/2023

CATALOGO DE PARTES



MARCHESAN



PRODUCTOS

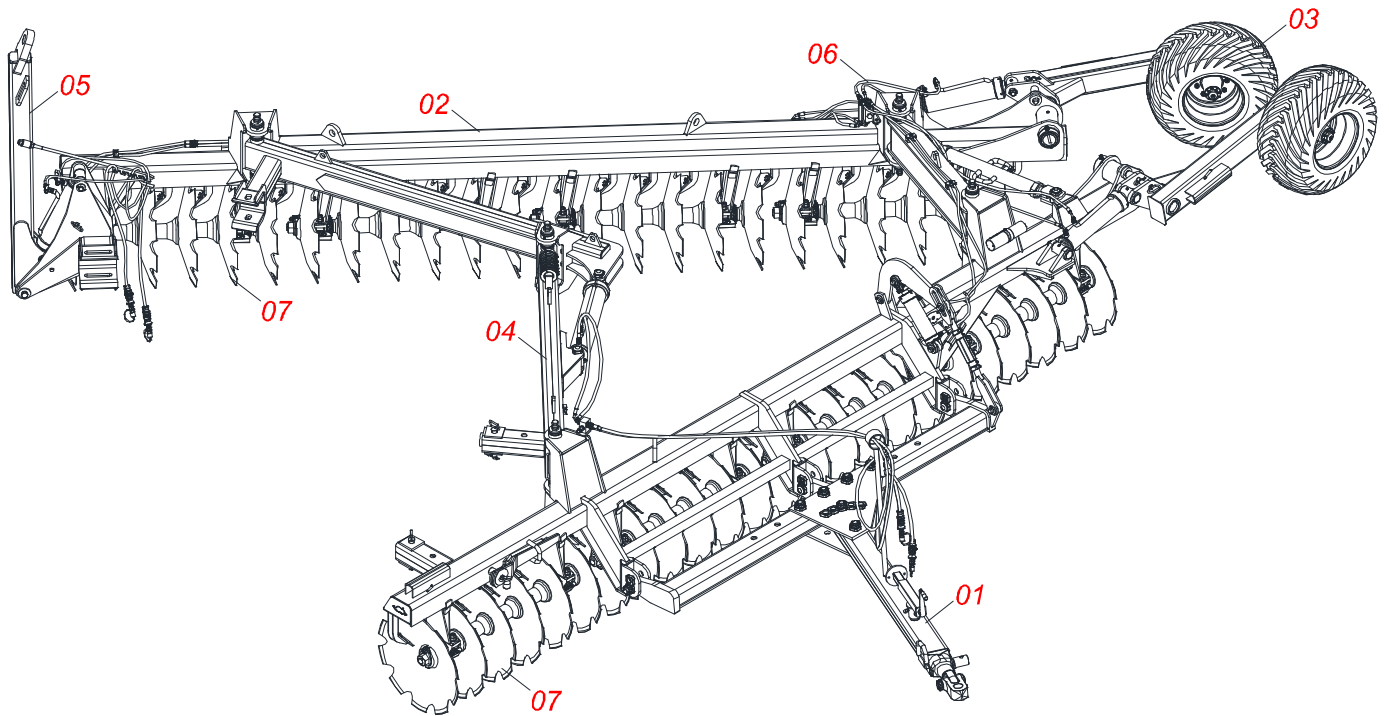
| Código | Descripción |
|------------|---|
| 0102250272 | GAI -TL 48 X 28 X 7,50 DR DMO PROT E 1.3/4 S-1023 |
| 0102250273 | GAI -TL 48 X 30 X 7,50 DR DMO PROT E 1.3/4 S-1023 |

ATENCIÓN: IMPORTANTE

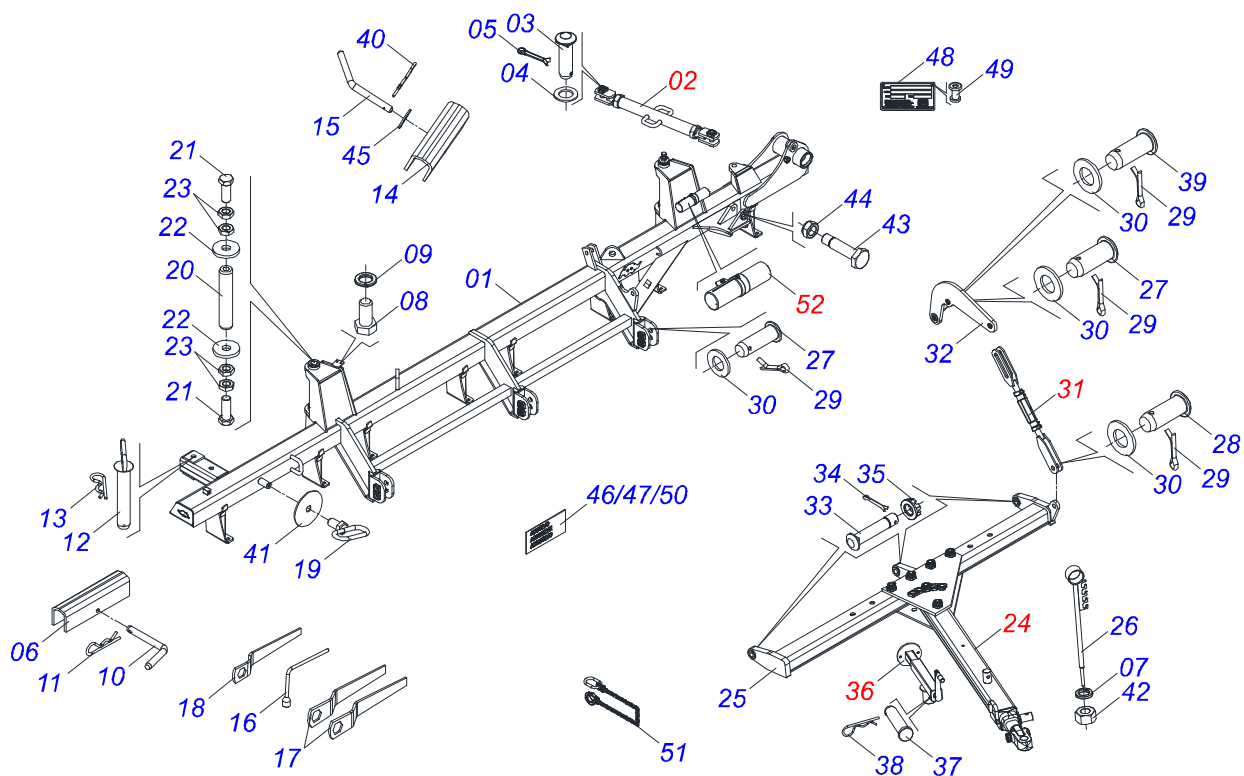
Marchesan S.A. se reserva el derecho de perfeccionar y/o cambiar las características técnicas de sus productos, sin previo aviso y sin la obligación de proceder con los ya comercializados y sin conocimiento previo del revendedor o consumidor. Las fotos son únicamente ilustrativas.

ÍNDICE

| | | | |
|------------|--|-------|----|
| 0909097029 | CHASIS COMPLETO | | 1 |
| 0909097030 | CHASIS DELANTERO COMPLETO | | 2 |
| 0501057339 | EXTENSOR UNION COMPLETO | | 3 |
| 0501048069 | BARRA TRACCION COMPLETA | | 4 |
| 0501057463 | EXTENSOR COMPLETO | | 5 |
| 0511048088 | GATO COMPLETO | | 6 |
| 0521054637 | CONJUNTO PUERTA MANUAL | | 7 |
| 0909097031 | CHASIS TRASERO COMPLETO | | 8 |
| 0909097032 | SISTEMA DE RUEDAS DERECHA/IZQUIERDA | | 9 |
| 0503060102 | RUEDA CON NEUMATICO | | 10 |
| 0501051885 | RODADO | | 11 |
| 0909097033 | CONJUNTO DEL ARTICULADOR | | 12 |
| 0909097034 | CONJUNTO DE ENGANCHE TRASERO | | 13 |
| 0501040257 | SOPORTE MANGUERA 3/4 X 975 COMPLETO | | 14 |
| 0909097035 | CIRCUITO HIDRAULICO | | 15 |
| 0511045489 | CILINDRO HIDRAULICO 63,5 X 127 X 890 X 605 | | 16 |
| 0511058424 | CILINDRO HIDRAULICO | | 17 |
| 0521053839 | CILINDRO HIDRAULICO 53,98 X 114,30 X 654 X 346 | | 18 |
| 0521056809 | CILINDRO HIDRAULICO 53,98 X 127 X 654 X 346 | | 19 |
| 0511057534 | VALVULA DIVISORA FLUJO | | 20 |
| 0501042903 | VALVULA DESCARGA COMPL | | 21 |
| 0501053834 | ACOPLAMIENTO RAPIDO MACHO | | 22 |
| 0909097036 | SECCIÓN DE DISCO DELANTERO/TRASERO COMPLETA | | 23 |
| 0531045626 | CHUMACERA AGRICOLA DMO 262 X 1.3/4 CON SOPORTE | | 24 |
| 0531052860 | CHUMACERA AGRICOLA | | 25 |



| Artículo | Código | Descripción | Ver Pág. | QT |
|----------|------------|---|----------|----|
| 01 | 0909097030 | CHASIS DELANTERO COMPLETO | 2 | 01 |
| 02 | 0909097031 | CHASIS TRASERO COMPLETO | 8 | 01 |
| 03 | 0909097032 | SISTEMA DE RUEDAS DERECHA/IZQUIERDA | 9 | 01 |
| 04 | 0909097033 | CONJUNTO DEL ARTICULADOR | 12 | 01 |
| 05 | 0909097034 | CONJUNTO DE ENGANCHE TRASERO | 13 | 01 |
| 06 | 0909097035 | CIRCUITO HIDRAULICO | 15 | 01 |
| 07 | 0909097036 | SECCIÓN DE DISCO DELANTERO/TRASERO COMPLETA | 23 | 01 |



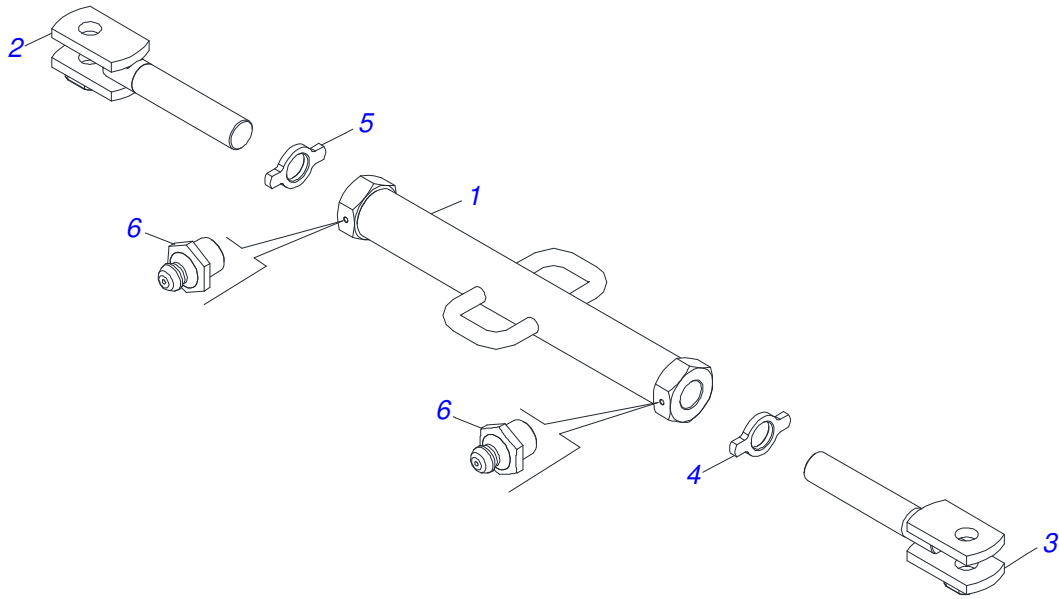
| Artículo | Código | Descripción | Ver Pág. | QT |
|----------|------------|-------------------------------------|----------|----|
| 01 | 0521069094 | CHASIS DELANTERO - 48D | | 01 |
| 02 | 0501057339 | EXTENSOR UNION COMPLETO | 3 | 01 |
| 03 | 0521012868 | EJE ARTICULACION 37,2 X 125 | | 02 |
| 04 | 0501012916 | ARANDELA PLANA 40 X 66 X 4,75 ZN | | 02 |
| 05 | 0503010534 | PASADOR ABIERTO 3/8" X 2.1/2" | | 02 |
| 06 | 0561016693 | TRABA TRANSPORTE | | 01 |
| 07 | 0503010023 | ARANDELA PRESION 3/4 ZN | | 01 |
| 08 | 0503011334 | TORNILLO 3/8 UNC X 3/4 CS G.5 ZN | | 02 |
| 09 | 0503010025 | ARANDELA PRESION 3/8 | | 02 |
| 10 | 0541016844 | FIJADOR TRABA | | 01 |
| 11 | 0503030168 | PASADOR (GRAPA DE SUJECION) | | 01 |
| 12 | 0501069350 | EJE ARTIC 230 COM TIRADOR | | 01 |
| 13 | 0503031035 | PASADOR (GRAPA DE SUJECION) | | 01 |
| 14 | 0511010420 | TRABA P/ TRANSPORTE 215 X 47 | | 01 |
| 15 | 0501068994 | EJE TRABA 8,30 X 78 | | 01 |
| 16 | 0503016140 | CLAVE 3/4 CABO CILINDRICO | | 01 |
| 17 | 0501011431 | LLAVE 1.3/4 CABO PLANO | | 02 |
| 18 | 0501011432 | LLAVE 1.1/2 E 1.5/8 CABO PLANO | | 01 |
| 19 | 0501069343 | FIJADOR LLAVE | | 01 |
| 20 | 0521011569 | EJE JUNCION 508 | | 01 |
| 21 | 0503012660 | TORNILLO 1" UNC X 4" | | 04 |
| 22 | 0521011565 | ARANDELA PLANA | | 04 |
| 23 | 0503013635 | TUERCA 1 NC HEXAGONAL 1.5/8 BAJA ZN | | 08 |
| 24 | 0501048069 | BARRA TRACCION COMPLETA | 4 | 01 |
| 25 | 0521069095 | BARRA ENGANCHE | | 01 |
| 26 | 0521062849 | SOPORTE MANGUERA | | 01 |
| 27 | 0521010779 | EJE UNION | | 02 |
| 28 | 0521010779 | EJE UNION | | 04 |
| 29 | 0503010523 | PASADOR ABIERTO 1/4" X 2" | | 04 |
| 30 | 0501017779 | ARANDELA PLANA | | 04 |
| 31 | 0501057463 | EXTENSOR COMPLETO | 5 | 01 |



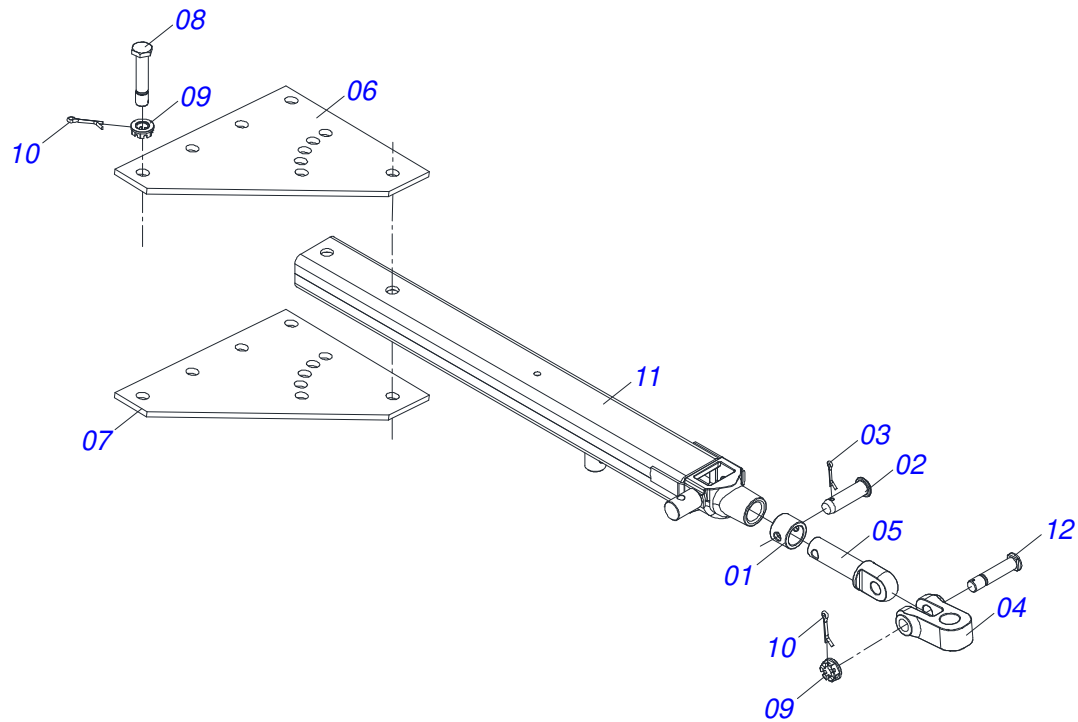
GAI-TL - 48D
CHASIS DELANTERO COMPLETO

Página 2
0909097030

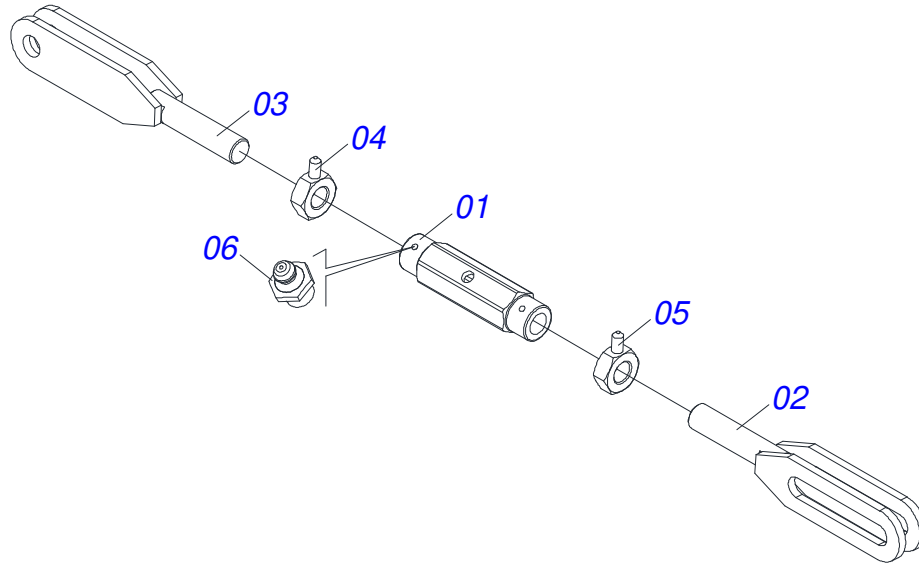
| Artículo | Código | Descripción | Ver Pág. | QT |
|----------|------------|--|----------|----|
| 32 | 0511068771 | CUERPO ARTICULADOR | | 01 |
| 33 | 0531018099 | EJE JUNCION 37,50 X190 | | 03 |
| 34 | 0503010010 | PASADOR ABIERTO 1/4" X 2.1/2" | | 03 |
| 35 | 0501011301 | TUERCA 1.1/2 UNC 6FPP 2.5/16 | | 03 |
| 36 | 0511048088 | GATO COMPLETO | 6 | 01 |
| 37 | 0561014251 | EJE UNION | | 01 |
| 38 | 0503030012 | PASADOR (GRAPA DE SUJECION) | | 01 |
| 39 | 0511014394 | EJE UNION 31,75 X 105 | | 01 |
| 40 | 0503030168 | PASADOR (GRAPA DE SUJECION) | | 01 |
| 41 | 0521011722 | ARANDELA PLANA | | 02 |
| 42 | 0503010014 | TUERCA HEXAGONAL 3/4 UNC (PESADA) G.5 ZN | | 01 |
| 43 | 0581018185 | TORNILLO | | 01 |
| 44 | 0503010044 | TUERCA 1.1/4 | | 01 |
| 45 | 0561811665 | ARANDELA PLANA | | 01 |
| 46 | 0503031428 | ETIQUETA ADHESIVA ATENCIÓN | | 01 |
| 46. | 0503031087 | ETIQUETA ADHESIVA AUTO CONTROLE APROBADO | | 01 |
| 46.. | 0503031827 | LUBRICACION ADHESIVA Y ETIQUETA REAPERTURA | | 01 |
| 46... | 0503034499 | ETIQUETA ADHESIVA | | 01 |
| 47 | 0503034078 | ETIQUETA ADHESIVA PUNTOS DE ELEVACIÓN | | 02 |
| 47. | 0503031738 | ETIQUETA ADHESIVA | | 03 |
| 47.. | 0503033038 | EMBLEMA PELIGRO | | 01 |
| 47... | 0503034438 | ETIQUETA ADHESIVA | | 01 |
| 48 | 0503034003 | ETIQUETA IDENTIFICACIÓN ALUMINIO | | 01 |
| 49 | 0503010001 | REMACHE POP | | 04 |
| 50 | 0503034799 | ETIQUETA ADHESIVA | | 01 |
| 50. | 0503034070 | ETIQUETA ADHESIVA | | 01 |
| 50.. | 0503031739 | ETIQUETA ADHESIVA PELIGRO | | 01 |
| 51 | 0503013150 | CADENA 1300 X 3/8 | | 01 |
| 52 | 0521054637 | CONJUNTO PUERTA MANUAL | 7 | 01 |



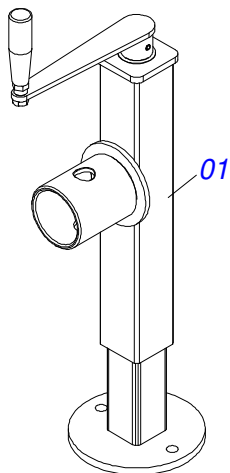
| Artículo | Código | Descripción | Ver Pág. | QT |
|----------|------------|----------------------------------|----------|----|
| 01 | 0501069332 | EXTENSOR UNION | | 01 |
| 02 | 0501069333 | PINO EXTENSOR IZQUIERDO | | 01 |
| 03 | 0501069334 | PINO EXTENSOR DERECHO | | 01 |
| 04 | 0551012908 | CONTRA TUERCA R 2-1/8" DERECHA | | 01 |
| 05 | 0551012909 | CONTRA TUERCA R 2-1/8" IZQUIERDO | | 01 |
| 06 | 0503010002 | GRASERA 1800 | | 02 |



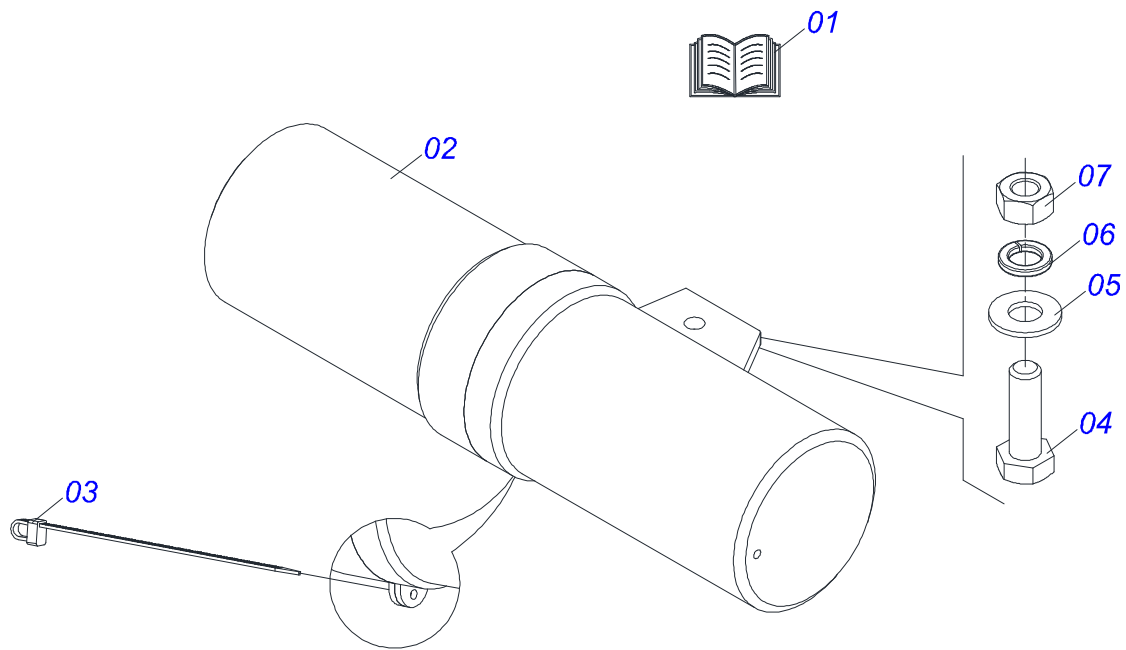
| Artículo | Código | Descripción | Ver Pág. | QT |
|----------|------------|-------------------------------|----------|----|
| 01 | 0502040327 | BUJE TRABA | | 01 |
| 02 | 0511014902 | EJE UNION | | 01 |
| 03 | 0503010571 | PASADOR ABIERTO 1/4" X 1.1/2" | | 01 |
| 04 | 1902040733 | U ENGANCHE | | 01 |
| 05 | 0502040223 | CLAVIJA ENGANCHE | | 01 |
| 06 | 0501069320 | PLACA SUPERIOR CON ARANDELA | | 01 |
| 07 | 0501069321 | PLACA INFERIOR CON ARANDELA | | 01 |
| 08 | 0521012053 | EJE 37,50 X 220 | | 06 |
| 09 | 0501011301 | TUERCA 1.1/2 UNC 6FPP 2.5/16 | | 07 |
| 10 | 0503010010 | PASADOR ABIERTO 1/4" X 2.1/2" | | 07 |
| 11 | 0501069323 | BARRA TRACCION | | 01 |
| 12 | 0521012545 | EJE UNION | | 01 |



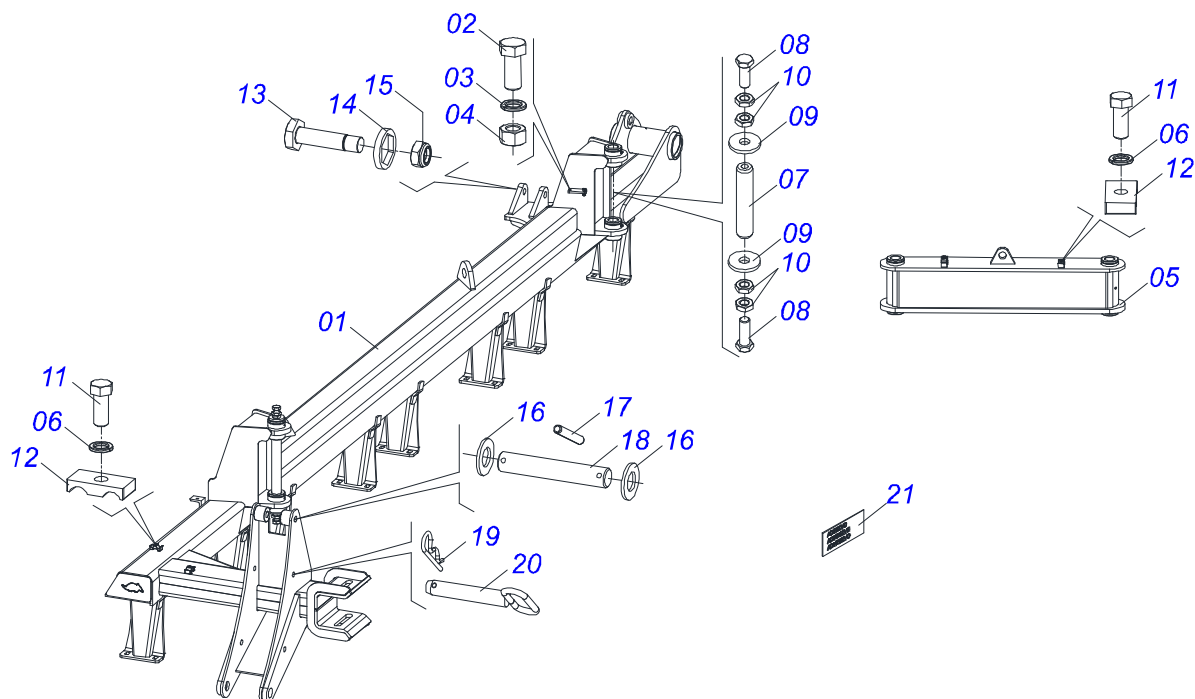
| Artículo | Código | Descripción | Ver Pág. | QT |
|----------|------------|----------------------------------|----------|----|
| 01 | 0502011469 | TUERCA AJUSTE 245 R. TRAPEZOIDAL | | 01 |
| 02 | 0501069339 | HUSO DER 1.1/2 | | 01 |
| 03 | 0511068350 | HUSO EXTENSOR IZQUIERDO | | 01 |
| 04 | 0501069342 | CONTRA TUERCA CON MANIPULO IZQ | | 01 |
| 05 | 0501069341 | CONTRA TUERCA CON MANIPULO DER | | 01 |
| 06 | 0503010002 | GRASERA 1800 | | 02 |



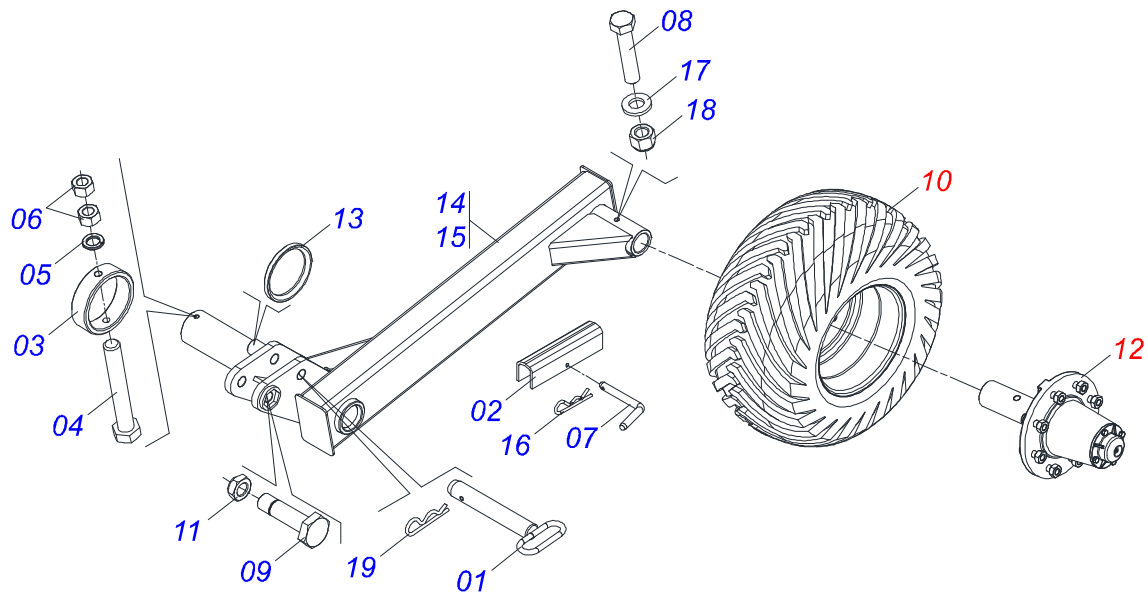
| Artículo | Código | Descripción | Ver Pág. | QT |
|----------|------------|---------------|----------|----|
| 01 | 0503062227 | GATO COMPLETO | | 01 |



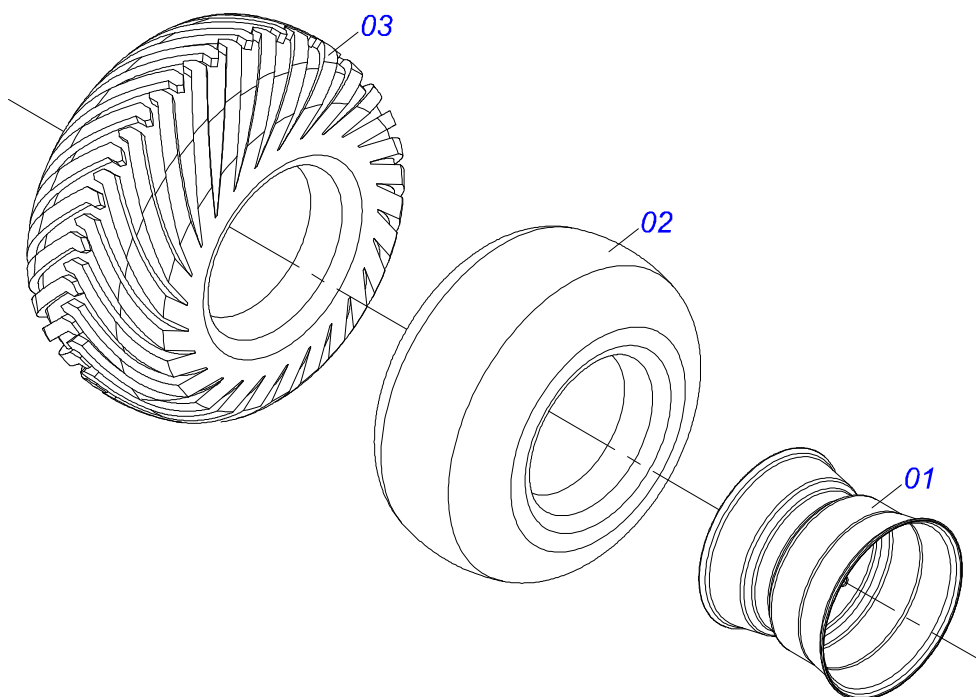
| Artículo | Código | Descripción | Ver Pág. | QT |
|----------|------------|-----------------------------------|----------|----|
| 01 | 0511033427 | BOLSA CON MANUAL DE INSTRUCCIONES | | 01 |
| 02 | 0503060100 | PUERTA MANUAL INSTRUCCIONES | | 01 |
| 03 | 0503010267 | ABRAZADERA NYLON | | 01 |
| 04 | 0503010363 | TORNILLO 5/16 UNC X 1 C S G.2 ZN | | 01 |
| 05 | 0501010694 | ARANDELA PLANA | | 01 |
| 06 | 0503010179 | ARANDELA PRESSION 5/16 ZN 1K01528 | | 01 |
| 07 | 0503010337 | TUERCA 5/16 | | 01 |



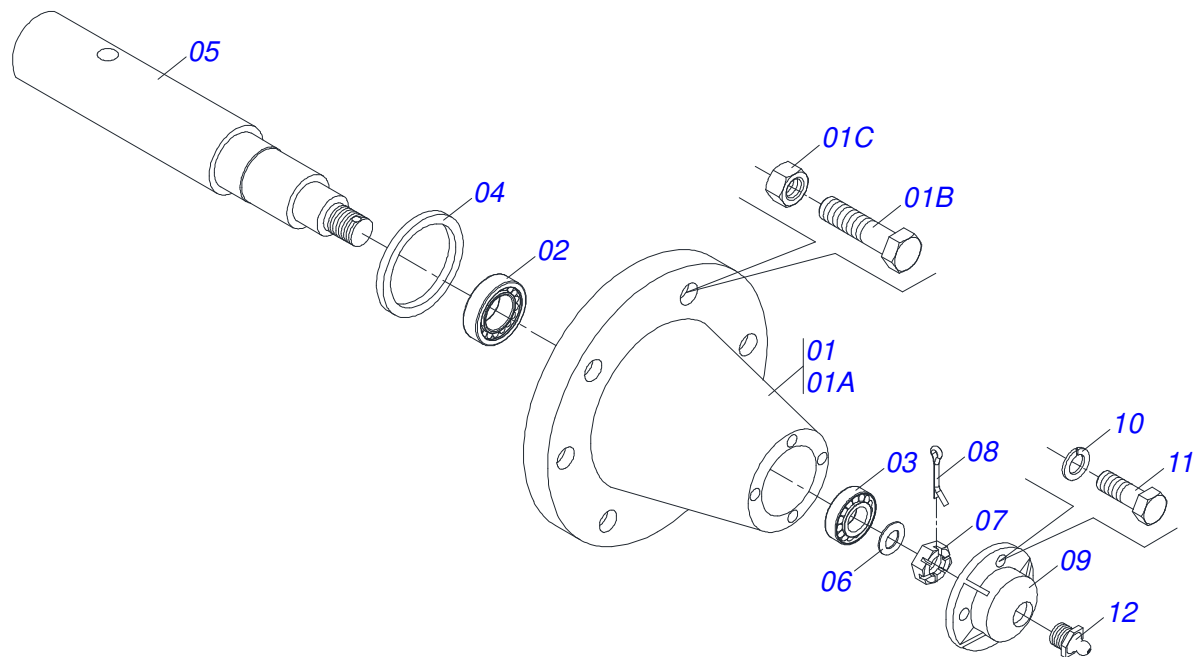
| Artículo | Código | Descripción | Ver Pág. | QT |
|----------|------------|---------------------------------------|----------|----|
| 01 | 0521069093 | CHASIS TRASERO - 48D | | 01 |
| 02 | 0503010751 | TORNILLO 3/8" UNC X 1.1/4" | | 02 |
| 03 | 0503010025 | ARANDELA PRESION 3/8 | | 02 |
| 04 | 0503010026 | TUERCA 3/8 | | 02 |
| 05 | 0511068470 | JUNCION | | 01 |
| 06 | 0503010180 | ARANDELA PRESION 7/16" | | 02 |
| 07 | 0521011569 | EJE JUNCION 508 | | 02 |
| 08 | 0503012660 | TORNILLO 1" UNC X 4" | | 04 |
| 09 | 0521011565 | ARANDELA PLANA | | 02 |
| 10 | 0503013635 | TUERCA 1 NC HEXAGONAL 1.5/8 BAJA ZN | | 08 |
| 11 | 0503011135 | TORNILLO | | 02 |
| 12 | 0502010477 | CUERPO SUPERIOR PRESILLA | | 02 |
| 13 | 0581018185 | TORNILLO | | 01 |
| 14 | 0571016042 | ARANDELA DE BLOQUEO | | 01 |
| 15 | 0503010044 | TUERCA 1.1/4 | | 01 |
| 16 | 0501017779 | ARANDELA PLANA | | 02 |
| 17 | 0503011877 | PASADOR TENSION 701194 8,0 X 60 | | 02 |
| 18 | 0551016033 | EJE | | 01 |
| 19 | 0503031035 | PASADOR (GRAPA DE SUJECION) | | 01 |
| 20 | 0521069096 | EJE UNION | | 01 |
| 21 | 0503034078 | ETIQUETA ADHESIVA PUNTOS DE ELEVACIÓN | | 02 |
| 21. | 0503031738 | ETIQUETA ADHESIVA | | 02 |
| 21.. | 0503034799 | ETIQUETA ADHESIVA | | 01 |
| 21... | 0503034070 | ETIQUETA ADHESIVA | | 01 |



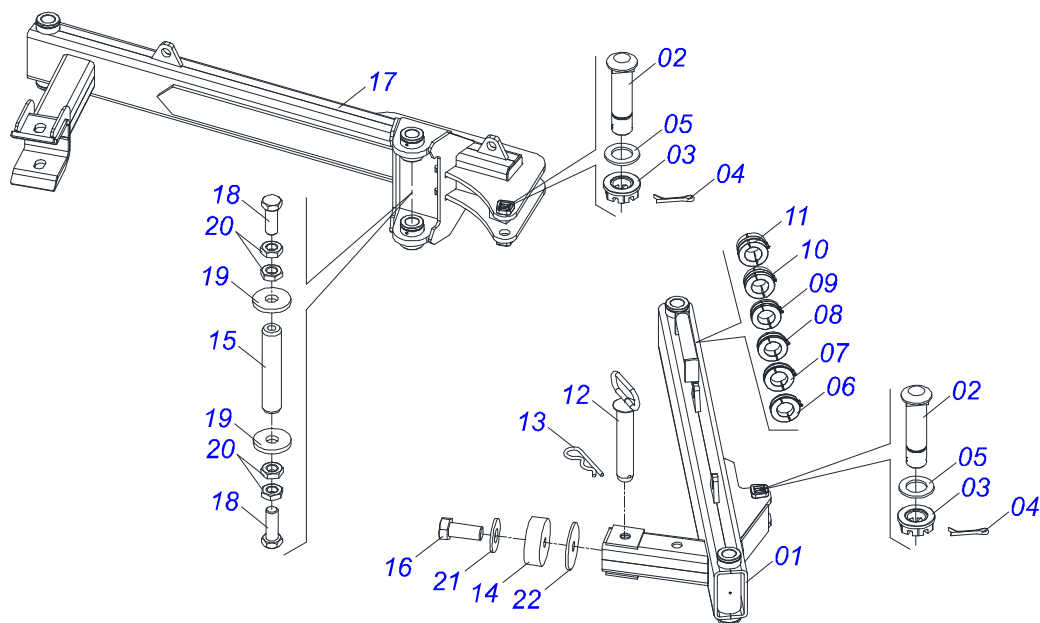
| Artículo | Código | Descripción | Ver Pág. | QT |
|----------|------------|---------------------------------------|----------|----|
| 01 | 0521069358 | EJE UNION | | 02 |
| 02 | 0561016693 | TRABA TRANSPORTE | | 02 |
| 03 | 0521011428 | BUJE 114 X 140 X 40 | | 02 |
| 04 | 0503010964 | TORNILLO | | 02 |
| 05 | 0503010019 | ARANDELA PRESION 1/2" | | 02 |
| 06 | 0503010060 | TUERCA HEXAGONAL 1/2 UNC G.5 ZN | | 04 |
| 07 | 0541016844 | FIJADOR TRABA | | 02 |
| 08 | 0503010706 | TORNILLO 1/2 UNC X 4.1/2 C S G.5 ZN | | 02 |
| 09 | 0581018185 | TORNILLO | | 02 |
| 10 | 0503060102 | RUEDA CON NEUMATICO | 10 | 02 |
| 11 | 0503010044 | TUERCA 1.1/4 | | 02 |
| 12 | 0501051885 | RODADO | 11 | 02 |
| 13 | 0581018186 | ARANDELA PLANA | | 02 |
| 14 | 0521069092 | RUEDA DELANTERA | | 01 |
| 15 | 0521069091 | RUEDA TRASERA | | 01 |
| 16 | 0503030168 | PASADOR (GRAPA DE SUJECION) | | 02 |
| 17 | 0511017302 | ARANDELA PLANA 13,50 X 32,50 X 3,0 ZN | | 02 |
| 18 | 0503010589 | TUERCA 1/2" UNC | | 02 |
| 19 | 0503031035 | PASADOR (GRAPA DE SUJECION) | | 04 |



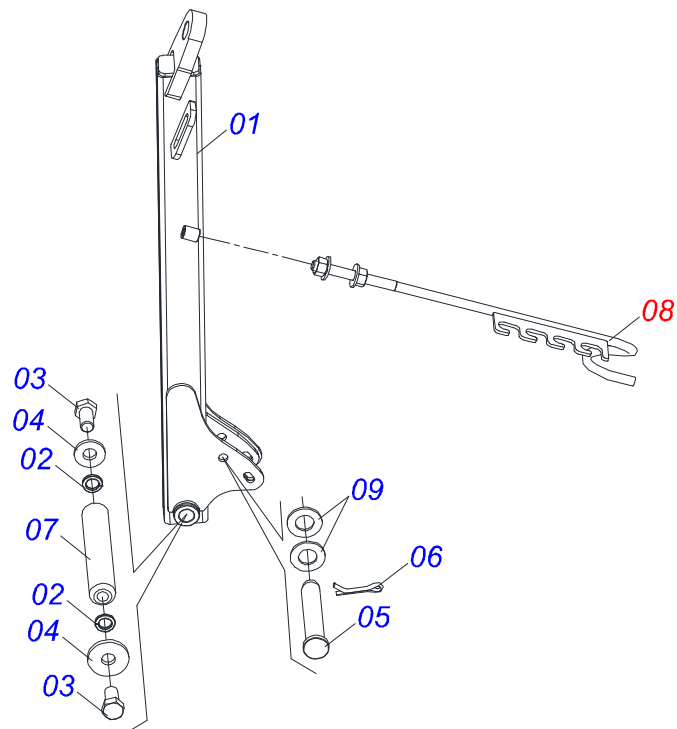
| Artículo | Código | Descripción | Ver Pág. | QT |
|----------|------------|---------------------------------|----------|----|
| 01 | 0501069483 | RUEDA | | 01 |
| 02 | 0503012112 | CAMARA AIRE 400/60 - 15,5 TR 15 | | 01 |
| 03 | 0503013119 | NEUMATICO 400/60-15,5-T404-14L | | 01 |



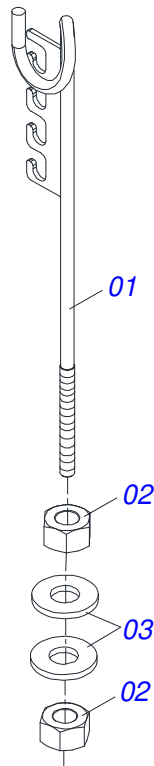
| Artículo | Código | Descripción | Ver Pág. | QT |
|----------|------------|-------------------------------------|----------|----|
| 01 | 0501110738 | CAJA RODADO TRANSPORTE CON TORNILLO | | 01 |
| 01A | 0502012260 | CAJA RUEDA TRANSPORTE | | 01 |
| 01B | 0503010064 | TUERCA CONICA 5/8 UNF | | 08 |
| 01C | 0501010186 | TORNILLO RUEDA 5/8"UN X 2.1/8" | | 08 |
| 02 | 0503011156 | RODAMIENTO 2780/2720 | | 01 |
| 03 | 0503010008 | RODAMIENTO 3780/3720 | | 01 |
| 04 | 0503013314 | RETEN 5166-GB 63.5 X 110 X 13 | | 01 |
| 05 | 0511012494 | PUNTA DEL EJE | | 01 |
| 06 | 0511012492 | ARANDELA PLANA | | 01 |
| 07 | 0503030009 | TUERCA CASTILLO 1 | | 01 |
| 08 | 0503010018 | PASADOR ABIERTO 5/32" X 1.1/2" | | 01 |
| 09 | 0502020591 | TAPA PROTECCION | | 01 |
| 10 | 0503011444 | ARANDELA PRESION | | 04 |
| 11 | 0503010358 | TORNILLO 5/16 UNC X 7/8 | | 04 |
| 12 | 0503010002 | GRASERA 1800 | | 01 |



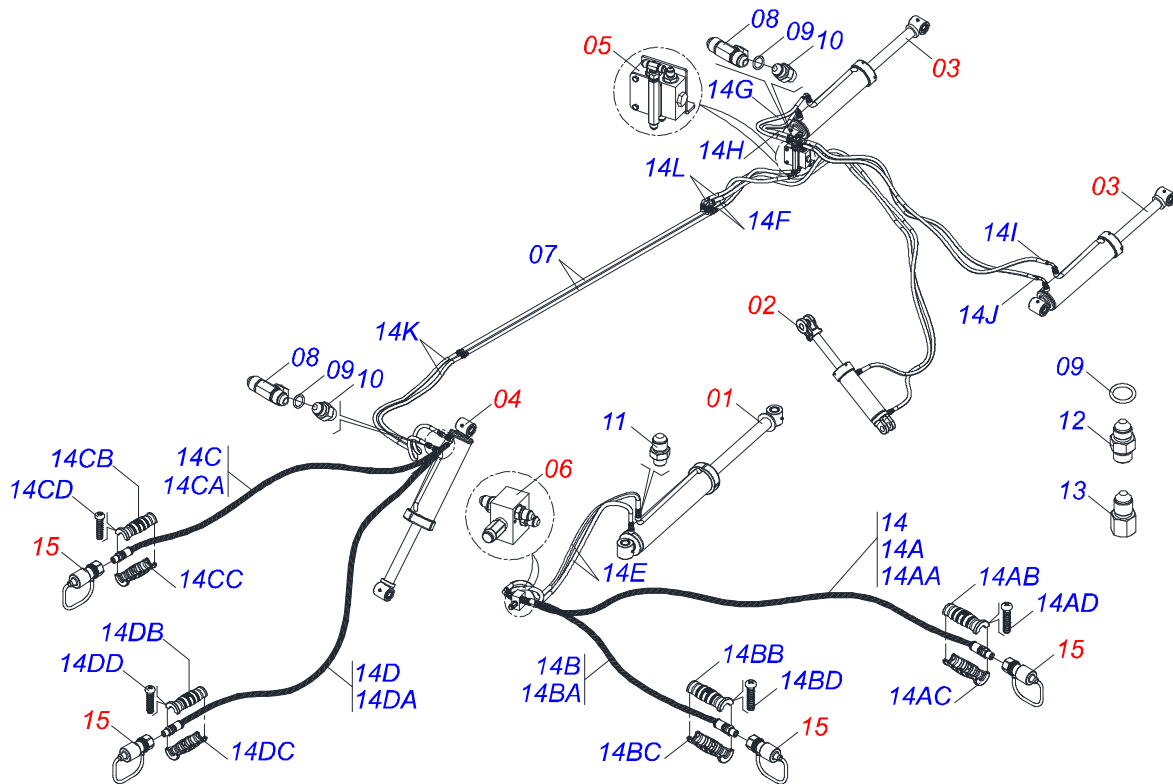
| Artículo | Código | Descripción | Ver Pág. | QT |
|----------|------------|-------------------------------------|----------|----|
| 01 | 0521069719 | BARRA ESTABILIZADORA DELANTERA | | 01 |
| 02 | 0531018100 | EJE UNION 37,50 X 200 | | 02 |
| 03 | 0501011301 | TUERCA 1.1/2 UNC 6FPP 2.5/16 | | 02 |
| 04 | 0503010010 | PASADOR ABIERTO 1/4" X 2.1/2" | | 02 |
| 05 | 0501012916 | ARANDELA PLANA 40 X 66 X 4,75 ZN | | 02 |
| 06 | 0511042161 | TOPE 2.1/2" X 25 | | 01 |
| 07 | 0511042162 | TOPE 2.1/2" X 30 COMPLETO | | 01 |
| 08 | 0511042163 | TOPE 2.1/2" X 35 COMPLETO | | 01 |
| 09 | 0511042164 | TOPE 2.1/2" X 40 | | 01 |
| 10 | 0511042165 | TOPE 2.1/2" X 50 COMPLETO | | 01 |
| 11 | 0511042166 | TOPE 2.1/2" X 61 COMPLETO | | 01 |
| 12 | 0501069350 | EJE ARTIC 230 COM TIRADOR | | 01 |
| 13 | 0503031035 | PASADOR (GRAPA DE SUJECION) | | 01 |
| 14 | 0521011481 | BATIDOR CHASIS | | 02 |
| 15 | 0521011569 | EJE JUNCION 508 | | 01 |
| 16 | 0501010108 | TORNILLO 5/8" UNC X 1" | | 01 |
| 17 | 0511045348 | BARRA ESTAB TRASERA | | 01 |
| 18 | 0503011250 | TORNILLO 1 UNC X 2 | | 02 |
| 19 | 0521011565 | ARANDELA PLANA | | 02 |
| 20 | 0503013635 | TUERCA 1 NC HEXAGONAL 1.5/8 BAJA ZN | | 04 |
| 21 | 0571010265 | ARANDELA PLANA | | 01 |
| 22 | 0571013284 | ARANDELA PLANA | | 01 |



| Artículo | Código | Descripción | Ver Pág. | QT |
|----------|------------|-------------------------------------|----------|----|
| 01 | 0511068355 | BARRA TRACCION | | 01 |
| 02 | 0503010012 | ARANDELA PRESION 1" | | 02 |
| 03 | 0503011250 | TORNILLO 1 UNC X 2 | | 02 |
| 04 | 0521011565 | ARANDELA PLANA | | 02 |
| 05 | 0531019171 | EJE UNION 31.75 X 177 | | 01 |
| 06 | 0503010523 | PASADOR ABIERTO 1/4" X 2" | | 01 |
| 07 | 0551014100 | EJE UNION | | 01 |
| 08 | 0501040257 | SOPORTE MANGUERA 3/4 X 975 COMPLETO | 14 | 01 |
| 09 | 0501017779 | ARANDELA PLANA | | 04 |



| Artículo | Código | Descripción | Ver Pág. | QT |
|----------|------------|--|----------|----|
| 01 | 0511067334 | SOPORTE MANGUERA | | 01 |
| 02 | 0503010014 | TUERCA HEXAGONAL 3/4 UNC (PESADA) G.5 ZN | | 02 |
| 03 | 0501010322 | ARANDELA PLANA 20,50 X 46 X 4,00 ZN | | 02 |



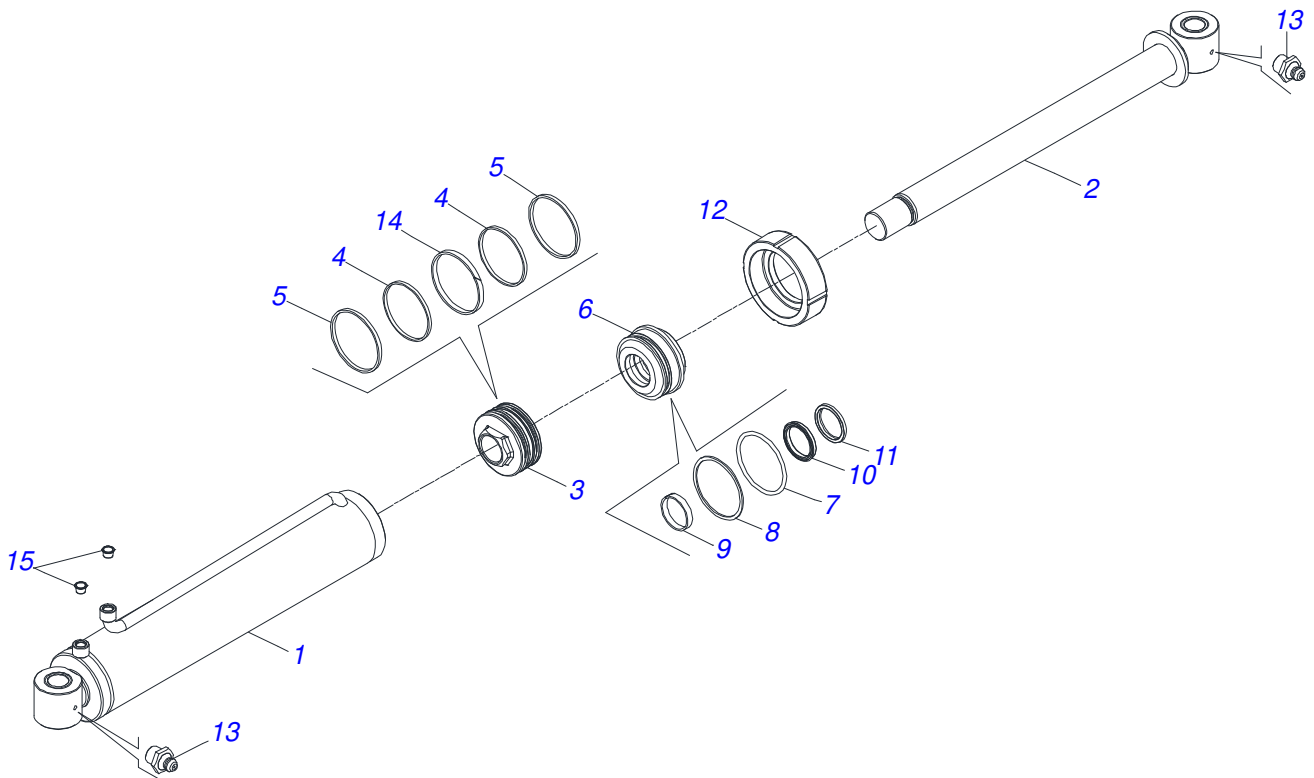
| Artículo | Código | Descripción | Ver Pág. | QT |
|----------|------------|--|----------|----|
| 01 | 0511045489 | CILINDRO HIDRAULICO 63,5 X 127 X 890 X 605 | 16 | 01 |
| 02 | 0511058424 | CILINDRO HIDRAULICO | 17 | 01 |
| 03 | 0521053839 | CILINDRO HIDRAULICO 53,98 X 114,30 X 654 X 346 | 18 | 02 |
| 04 | 0521056809 | CILINDRO HIDRAULICO 53,98 X 127 X 654 X 346 | 19 | 01 |
| 05 | 0511057534 | VALVULA DIVISORA FLUJO | 20 | 01 |
| 06 | 0501042903 | VALVULA DESCARGA COMPL | 21 | 01 |
| 07 | 0521069101 | TUBO DISTR ACEITE | | 02 |
| 08 | 0503037376 | ADAPTADOR CON TUERCA | | 02 |
| 09 | 0503010190 | ANILLO O'RING 2-114 N 3006-9B | | 08 |
| 10 | 0501010617 | NIPLE 3/4"NF | | 04 |
| 11 | 0501011460 | NIPLE 7/8 NF X 3/4 NF X 46 | | 02 |
| 12 | 0561014252 | NIPLE 3/4" UNF X 44 CON REDUCCION | | 02 |
| 13 | 0511018012 | ADAPTADOR HIDRAULICO | | 02 |
| 14 | 0521054619 | JUEGO DE MANGUERAS | | 01 |
| 14A | 0521054609 | MANGUERA TR-TM | | 01 |
| 14AA | 0501080005 | MANGUERA 1/2 X 5500 TR-TM | | 01 |
| 14AB | 0503034491 | MANOPA MANGUERA HIDRÁULICA (PÚRPURA) | | 01 |
| 14AC | 0503034495 | MANOPA MANGUERA HIDRAULICA (ROJO) | | 01 |
| 14AD | 0503018952 | TORNILLO PLASTICO PH 2,5 X 10 ZB | | 06 |
| 14B | 0521054611 | MANGUERA TR-TM | | 01 |
| 14BA | 0501080005 | MANGUERA 1/2 X 5500 TR-TM | | 01 |
| 14BB | 0503034491 | MANOPA MANGUERA HIDRÁULICA (PÚRPURA) | | 01 |
| 14BC | 0503034494 | MANOPA MANGUERA HIDRAULICA (AZUL) | | 01 |
| 14BD | 0503018952 | TORNILLO PLASTICO PH 2,5 X 10 ZB | | 06 |
| 14C | 0521054613 | MANGUERA TC-TM | | 01 |
| 14CA | 0501080622 | MANGUERA 3/8" X 3700 TC-TM | | 01 |
| 14CB | 0503034492 | MANOPA MANGUERA HIDRAULICA (NEGRO) | | 01 |
| 14CC | 0503034495 | MANOPA MANGUERA HIDRAULICA (ROJO) | | 01 |
| 14CD | 0503018952 | TORNILLO PLASTICO PH 2,5 X 10 ZB | | 06 |
| 14D | 0521054614 | MANGUERA TC-TM | | 01 |
| 14DA | 0501080622 | MANGUERA 3/8" X 3700 TC-TM | | 01 |



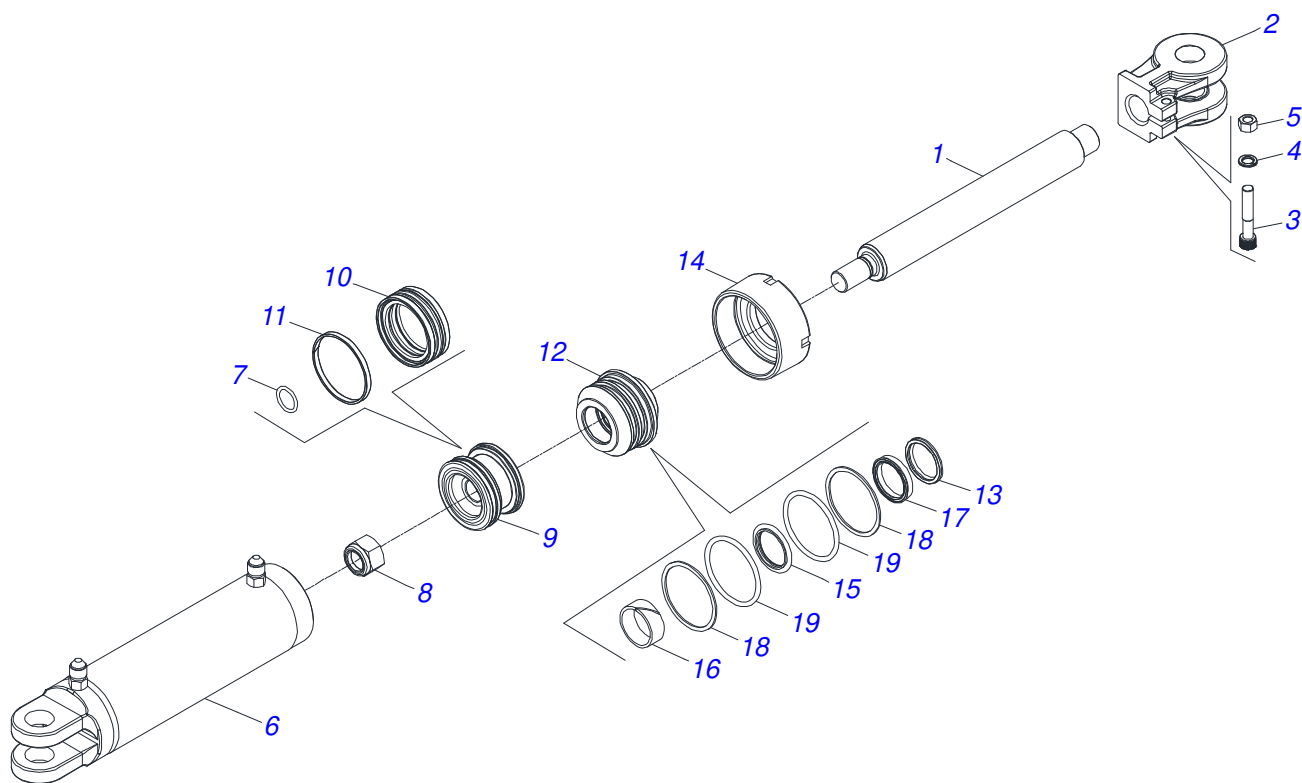
GAI-TL - 48D
CIRCUITO HIDRAULICO

Página 15
0909097035

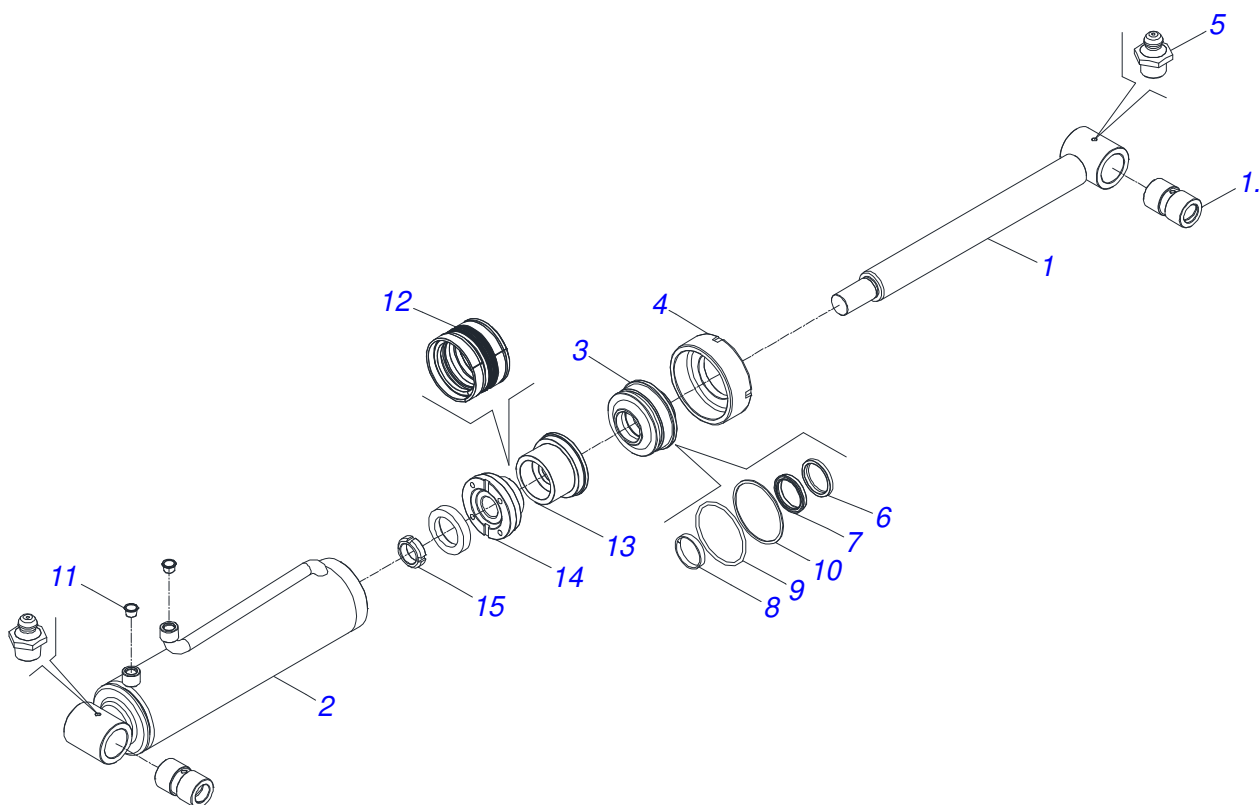
| Artículo | Código | Descripción | Ver Pág. | QT |
|----------|------------|------------------------------------|----------|----|
| 14DB | 0503034492 | MANOPA MANGUERA HIDRAULICA (NEGRO) | | 01 |
| 14DC | 0503034494 | MANOPA MANGUERA HIDRAULICA (AZUL) | | 01 |
| 14DD | 0503018952 | TORNILLO PLASTICO PH 2,5 X 10 ZB | | 06 |
| 14E | 0501080060 | MANGUERA 1/2" X 1600 TR-TC | | 02 |
| 14F | 0501080375 | MANGUERA 3/8" X 600 TR-TC | | 02 |
| 14G | 0501080249 | MANGUERA 3/8 X 850 TR-TC | | 01 |
| 14H | 0501080571 | MANGUERA 3/8" X 850 TC-TC | | 01 |
| 14I | 0501081430 | MANGUERA TC-TR | | 01 |
| 14J | 0501080644 | MANGUERA 3/8" X 2000 TC-TC | | 01 |
| 14K | 0501080048 | MANGUERA 3/8" X 2000 TR-TR | | 02 |
| 14L | 0501080392 | MANGUERA 3/8 X 3300 TR-TC | | 02 |
| 15 | 0501053834 | ACOPLAMIENTO RAPIDO MACHO | 22 | 04 |



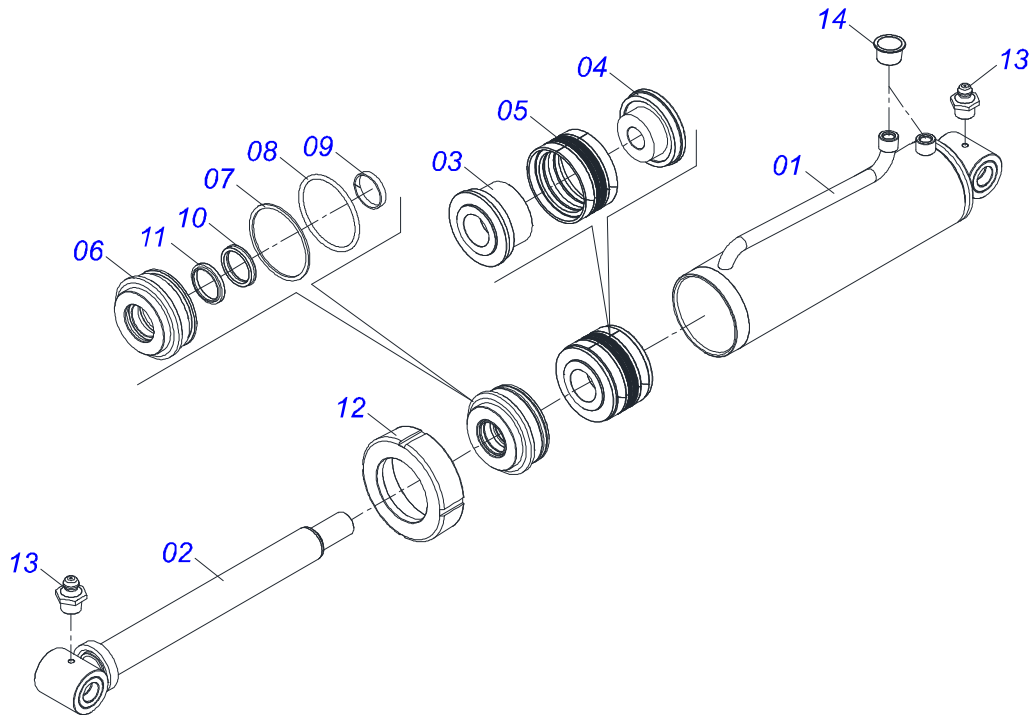
| Artículo | Código | Descripción | Ver Pág. | QT |
|----------|------------|---------------------------------|----------|----|
| 01 | 0511068001 | CAMISA 127 X 783 | | 01 |
| 02 | 0511068088 | EXTENSOR 63,50 X 787 | | 01 |
| 03 | 0502011563 | EMBOLO | | 01 |
| 04 | 0503012593 | ANILLO GOMA | | 02 |
| 05 | 0503012592 | ANILLO (TEFLON) | | 02 |
| 06 | 0502010966 | SOPORTE ANILLOS 63.5 X 127 | | 01 |
| 07 | 0503010351 | ANILLO O'RING 2-425 N 3006-9B | | 01 |
| 08 | 0503011062 | ANILLO BACK-UP 8-425 | | 01 |
| 09 | 0503010971 | ANILLO GUIA INTERNO W2-2750-500 | | 01 |
| 10 | 0503010288 | ANILLO 2500-2500-375-B | | 01 |
| 11 | 0503010287 | ANILLO D-2500 | | 01 |
| 12 | 0502010382 | TAPA MOVIL 127 | | 02 |
| 13 | 0503012590 | JUNTA ANULAR | | 02 |
| 14 | 0503012590 | JUNTA ANULAR | | 01 |
| 15 | 0503030384 | PLUG CON N-001 | | 02 |



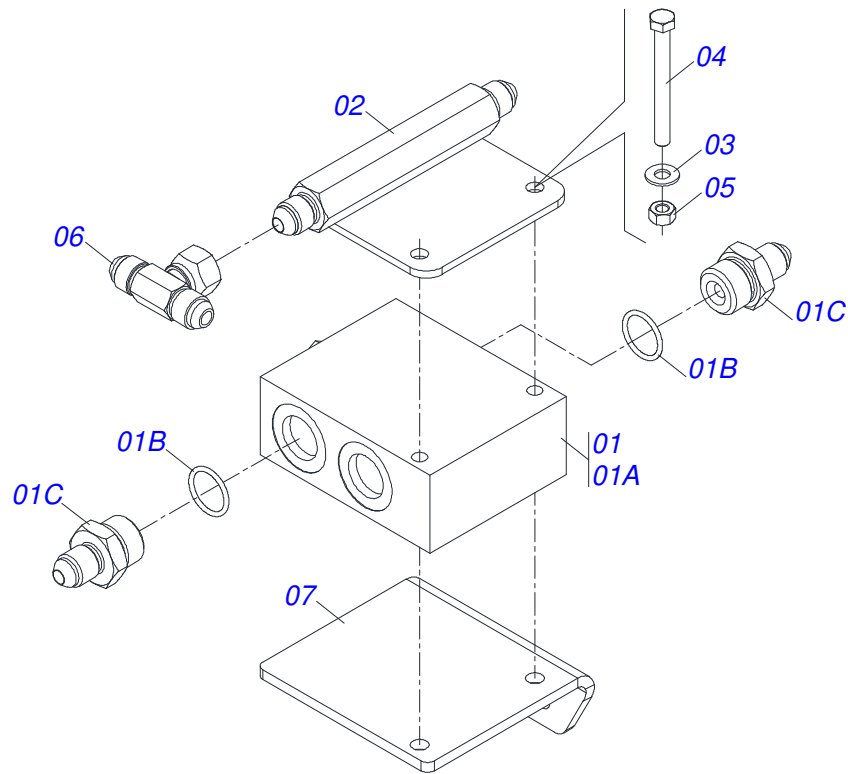
| Artículo | Código | Descripción | Ver Pág. | QT |
|----------|------------|-------------------------------------|----------|----|
| 01 | 0521010421 | EXTENSOR CILINDRO HIDRAULICO | | 01 |
| 02 | 0502040747 | HORQUILLA | | 01 |
| 03 | 0503011094 | TORNILLO 3/8" UNC X 2" C C S I 12.9 | | 01 |
| 04 | 0503010025 | ARANDELA PRESION 3/8 | | 01 |
| 05 | 0503010026 | TUERCA 3/8 | | 01 |
| 06 | 0511063257 | CAMISA 85,7 X 313 | | 01 |
| 07 | 0503010042 | ANILLO O'RING 2-214 N 3006-9B | | 01 |
| 08 | 0503010063 | TUERCA 1" UNF | | 01 |
| 09 | 0571019710 | EMBOLO | | 01 |
| 10 | 0503017935 | ANILLO | | 01 |
| 11 | 0503018144 | ANILLO | | 01 |
| 12 | 0571019711 | APOYO ANILLO | | 01 |
| 13 | 0503010761 | ANILLO RASCADOR D-1750 | | 01 |
| 14 | 0571019709 | TAPA MOVIL | | 01 |
| 15 | 0503017936 | ANILLO | | 01 |
| 16 | 0503017938 | ANILLO GUIA | | 01 |
| 17 | 0503017937 | ANILLO | | 01 |
| 18 | 0503017940 | ANILLO | | 02 |
| 19 | 0503017939 | ANILLO | | 02 |



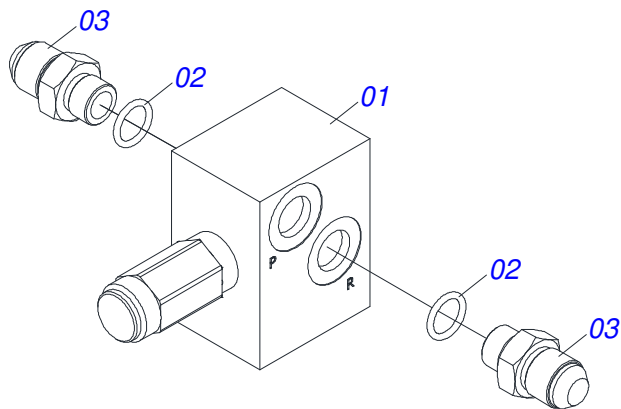
| Artículo | Código | Descripción | Ver Pág. | QT |
|----------|------------|-------------------------------|----------|----|
| 001 | 0521061684 | EXTENSOR 56,98 X 590,50 | | 01 |
| 001. | 0541014557 | BUJE | | 02 |
| 002 | 0521069098 | CAMISA | | 01 |
| 003 | 0502012644 | APOYO ANILLO | | 01 |
| 004 | 0502011222 | TAPA MOVIL 114,3 | | 01 |
| 005 | 0503010002 | GRASERA 1800 | | 02 |
| 006 | 0503015715 | SELLADO SCRAPER | | 01 |
| 007 | 0503015642 | SELLADO U-CUP | | 01 |
| 008 | 0503015641 | ANILLO DE SLYDRING | | 01 |
| 009 | 0503011892 | ANILLO O'RING 2-346 N 3006-9B | | 01 |
| 010 | 0503011893 | ANILLO BACK-UP 8-346 | | 01 |
| 011 | 0503030384 | PLUG CON N-001 | | 02 |
| 012 | 0503015640 | SELLADO SELEMASTER | | 01 |
| 013 | 0561016578 | CUERPO EMBOLO | | 01 |
| 014 | 0581015283 | CUERPO EMBOLO | | 01 |
| 015 | 0503819100 | TUERCA | | 01 |



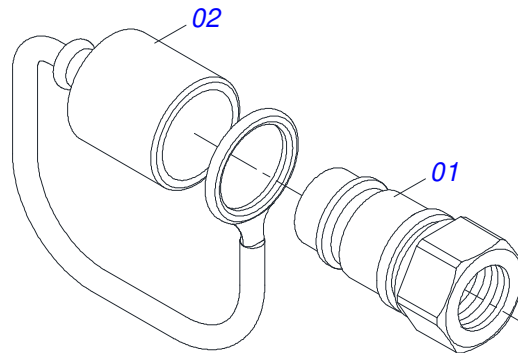
| Artículo | Código | Descripción | Ver Pág. | QT |
|----------|------------|-------------------------------|----------|----|
| 01 | 0531060319 | CAMISA 127 X 497 | | 01 |
| 02 | 0521061684 | EXTENSOR 56,98 X 590,50 | | 01 |
| 03 | 0561016583 | CUERPO EMBOLO | | 01 |
| 04 | 0501213775 | CUERPO DE PISTON | | 01 |
| 05 | 0503015643 | ANILLO VEDACIÓN | | 01 |
| 06 | 0502012646 | SOPORTE ANILLOS | | 01 |
| 07 | 0503011062 | ANILLO BACK-UP 8-425 | | 01 |
| 08 | 0503010351 | ANILLO O'RING 2-425 N 3006-9B | | 01 |
| 09 | 0503015641 | ANILLO DE SLYDRING | | 01 |
| 10 | 0503015642 | SELLADO U-CUP | | 01 |
| 11 | 0503015715 | SELLADO SCRAPER | | 01 |
| 12 | 0502010382 | TAPA MOVIL 127 | | 01 |
| 13 | 0503010002 | GRASERA 1800 | | 02 |
| 14 | 0503030384 | PLUG CON N-001 | | 02 |



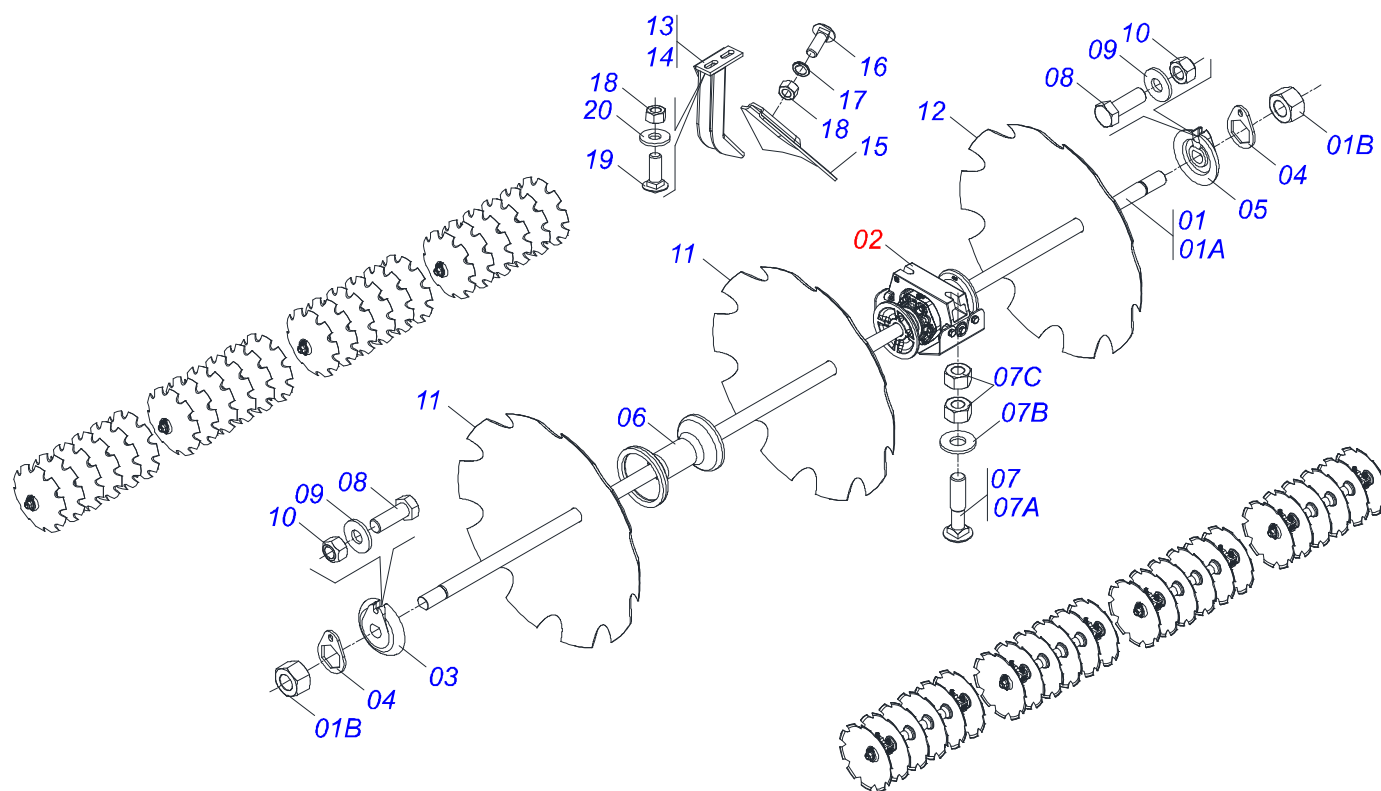
| Artículo | Código | Descripción | Ver Pág. | QT |
|----------|------------|-------------------------------|----------|----|
| 01 | 0511057381 | VALVULA DIVISORA FLUJO | | 01 |
| 01A | 0503016227 | VALV DIVISORA FLUJO | | 01 |
| 01B | 0503011109 | ANILLO O'RING 2-119 N 3006-9B | | 03 |
| 01C | 0521014704 | NIPLE 3/4 UNF | | 03 |
| 02 | 0521066121 | DISTRIBUIDOR ACEITE | | 01 |
| 03 | 0501010694 | ARANDELA PLANA | | 02 |
| 04 | 0503011053 | TORNILLO 5/16 UNC X 3 | | 02 |
| 05 | 0503010337 | TUERCA 5/16 | | 02 |
| 06 | 0503037376 | ADAPTADOR CON TUERCA | | 01 |
| 07 | 0571019627 | SOPORTE VALVE | | 01 |



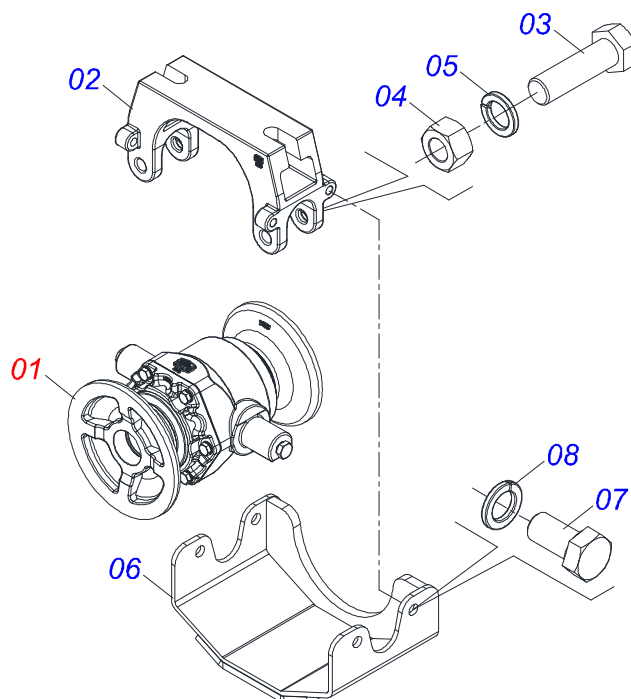
| Artículo | Código | Descripción | Ver Pág. | QT |
|----------|------------|-------------------------------|----------|----|
| 01 | 0503010919 | VALVULA DESCARGA | | 01 |
| 02 | 0503010190 | ANILLO O-RING 2-114 N 3006-9B | | 04 |
| 03 | 0501011460 | NIPLE 7/8 NF X 3/4 NF X 46 | | 04 |



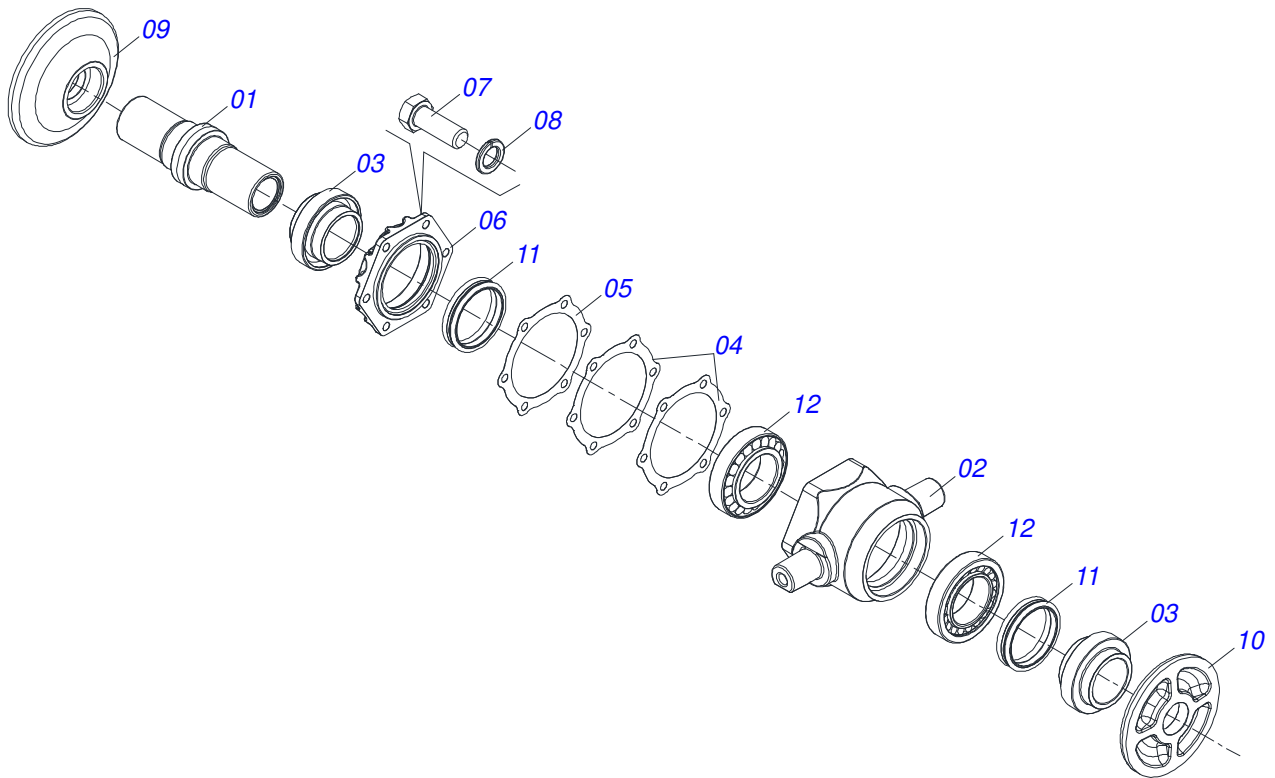
| Artículo | Código | Descripción | Ver Pág. | QT |
|----------|------------|--------------------------------|----------|----|
| 01 | 0503011627 | MACHO ENGANCHE RAP AGR 1/2 NPT | | 01 |
| 02 | 0503011882 | TAPA PLASTICA ENGANCHE RAPIDO | | 01 |



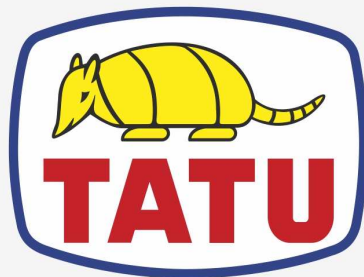
| Artículo | Código | Descripción | Ver Pág. | QT |
|----------|------------|--|----------|-----|
| 01 | 0501040361 | EJE 1.3/4 X 1520 CON TUERCAS | | 08 |
| 01A | 0501011424 | EJE 1.3/4" X 1520 | | 01 |
| 01B | 0501810333 | TUERCA 1.3/4 | | 02 |
| 02 | 0531045626 | CHUMACERA AGRICOLA DMO 262 X 1.3/4 CON SOPORTE | | 16 |
| 03 | 0502012221 | TRABA EJE INTERNO 1.1/2" | | 08 |
| 04 | 0511014339 | TRABA TUERCA 1.5/8" | | 16 |
| 05 | 0502012222 | TRABA EJE EXT 1.3/4" | | 08 |
| 06 | 0502010400 | SEPARADOR 263 | | 24 |
| 07 | 0521047424 | CONJUNTO TORNILLO | | 32 |
| 07A | 0501010500 | TORNILLO 3/4" UNC X 3" | | 01 |
| 07B | 0501010322 | ARANDELA PLANA 20,50 X 46 X 4,00 ZN | | 01 |
| 07C | 0503012183 | TUERCA UNC 3/4"ZIN 1K03097 | | 02 |
| 08 | 0503010232 | TORNILLO 5/8" UNC X 1.3/4" | | 16 |
| 09 | 0501012140 | ARANDELA PLANA 16,50 X 40 X 4,00 ZN | | 16 |
| 10 | 0503012412 | TUERCA DE CIERRE 5/8" UNC S | | 16 |
| 11 | 0602037001 | DR 28 X 7,5 C102AF04FR1.13/16 10REC TATU | | 24 |
| 12 | 0602040041 | DISCO REC 30 X 7,5 C105AF04FR1.13/16 10R T/CV | | 24 |
| 13 | 0511065926 | SOPORTE LIMPIADOR DELANTEIRO | | 24 |
| 14 | 0511065925 | SOPORTE LIMP TRASERO | | 24 |
| 15 | 0561014263 | PA LIMPIADOR | | 48 |
| 16 | 0503012195 | TUERCA 5/8" UNC | | 96 |
| 17 | 0503010027 | ARANDELA PRESION 5/8 | | 96 |
| 18 | 0503010013 | TUERCA HEXAGONAL 5/8 UNC G.5 ZN | | 192 |
| 19 | 0503013842 | TORNILLO 5/8 UNC X 1.3/4 | | 96 |
| 20 | 0501012140 | ARANDELA PLANA 16,50 X 40 X 4,00 ZN | | 96 |



| Artículo | Código | Descripción | Ver Pág. | QT |
|----------|------------|--|----------|----|
| 01 | 0531052860 | CHUMACERA AGRICOLA | 25 | 01 |
| 02 | 0502012626 | SOPORTE CHUMACERA OSCILANTE CENTRAL | | 01 |
| 03 | 0503010762 | TORNILLO 5/8 UNC X 3.1/2 CS G.5 ZN | | 02 |
| 04 | 0503010013 | TUERCA HEXAGONAL 5/8 UNC G.5 ZN | | 02 |
| 05 | 0503010027 | ARANDELA PRESION 5/8 | | 02 |
| 06 | 0521067341 | LA TAPA DEL RODAMIENTO OSCILACIÓN CON MEJORADA | | 01 |
| 07 | 0503010834 | TORNILLO 1/2 UNC X 1 | | 04 |
| 08 | 0503010019 | ARANDELA PRESION 1/2" | | 04 |



| Artículo | Código | Descripción | Ver Pág. | QT |
|----------|------------|---------------------------------|----------|---------|
| 01 | 0502010824 | EJE CM/DM | | 01 |
| 02 | 0502012343 | CAJA CHUMACERA | | 01 |
| 03 | 0502010823 | ALOJAMIENTO RETENCIÓN | | 02 |
| 04 | 0503030030 | EMPAQUETADURA 142 X 113,2 X 0,3 | | 02 |
| 05 | 0503030685 | EMPAQUETADURA 142 X 113,2 X 0,1 | | 01 |
| 06 | 0502020161 | TAPA CAJA DM | | 01 |
| 07 | 0503010237 | TORNILLO 3/8 UNC X 1 | | 06 |
| 08 | 0503011443 | ARANDELA PRESSION 3/8 | | 06 |
| 09 | 0502040141 | APOYO EXT DISCO | | 01 |
| 10 | 0502040142 | APOYO INT DISCO | | 01 |
| 11 | 0503030027 | RETEN LP JB-255 | | 02 |
| 12 | 0503010104 | RODAMIENTO 3984/3920 | | 02 |
| 13 | 0503010856 | TAPON R 3/8 BSPT | | 02 |
| 14 | 3402301275 | ACEITE TATU | | 0,2 Lts |



MARCHESAN

Publicaciones Técnicas | Elaboración y Revisión

ALESSANDRA PATRICIA KAWAHARA CARRILI

www.marchesan.com.br

