

RASTRA ARADORA

GAI 12 - 40 D

Código: 0501093745
Serie: S-1023
Revisión: 00
Fecha de Revisión: FEBRERO/2025

CATALOGO DE PARTES



MARCHESAN



PRODUCTOS

Código	Descripción
0102250250	GAI 12 X 26 X 6,00 DR DMO E 1.5/8 S-1023
0102250249	GAI 12 X 28 X 6,00 DR DMO E 1.5/8 S-1023
0102250245	GAI 14 X 26 X 6,00 DR DMO E 1.5/8 S-1023
0102250244	GAI 14 X 28 X 6,00 DR DMO E 1.5/8 S-1023
0102250258	GAI 16 X 26 X 6,00 DR DMO E 1.5/8 S-1023
0102250259	GAI 16 X 28 X 6,00 DR DMO E 1.5/8 S-1023
0102250257	GAI 16 X 28 X 7,50 DR DMO E 1.5/8 S-1023
0102250263	GAI 18 X 26 X 6,00 DR DMO E 1.5/8 S-1023
0102250260	GAI 18 X 28 X 6,00 DR DMO E 1.5/8 S-1023
0102250261	GAI 18 X 28 X 6,00 DR DMO E 1.5/8 S-1023
0102250262	GAI 18 X 28 X 7,50 DR DMO E 1.5/8 S-1023
0102250270	GAI 20 X 26 X 6,00 DR DMO E 1.5/8 S-1023
0102250271	GAI 20 X 28 X 7,50 DR DMO E 1.5/8 S-1023
0102250221	GAI 24 X 26 X 6,00 DR DMO E 1.5/8 S-1023
0102250220	GAI 24 X 28 X 7,50 DR DMO E 1.5/8 S-1023
0102250230	GAI 28 X 26 X 6,00 DR DMO E 1.5/8 S-1023
0102250229	GAI 28 X 28 X 7,50 DR DMO E 1.5/8 S-1023
0102250232	GAI 32 X 26 X 6,00 DR DMO E 1.5/8 S-1023
0102250231	GAI 32 X 28 X 7,50 DR DMO E 1.5/8 S-1023
0102250233	GAI 36 X 26 X 6,00 DR DMO E 1.5/8 S-1023
0102250234	GAI 36 X 28 X 7,50 DR DMO E 1.5/8 S-1023
0102250241	GAI 40 X 26 X 6,00 DR DMO E 1.5/8 S-1023
0102250240	GAI 40 X 28 X 7,50 DR DMO E 1.5/8 S-1023

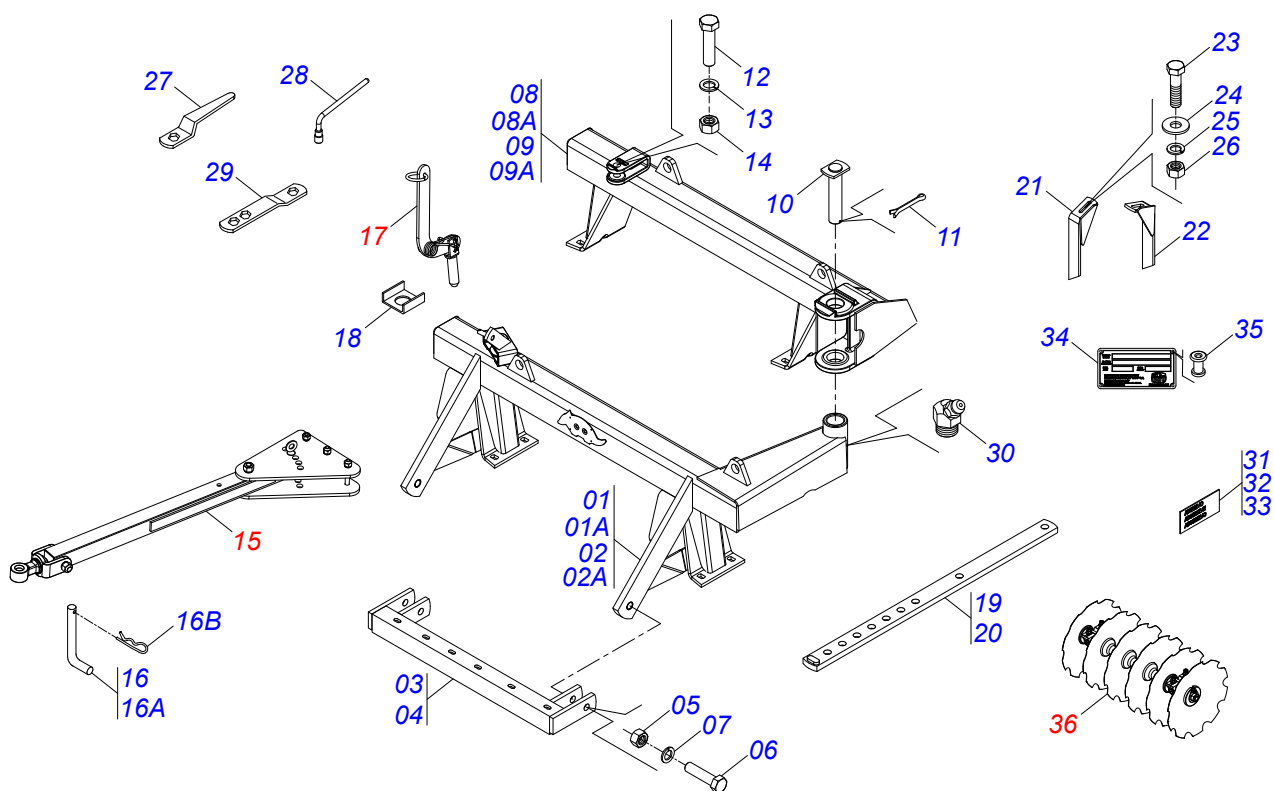
ATENCIÓN: IMPORTANTE

Marchesan S.A. se reserva el derecho de perfeccionar y/o cambiar las características técnicas de sus productos, sin previo aviso y sin la obligación de proceder con los ya comercializados y sin conocimiento previo del revendedor o consumidor. Las fotos son únicamente ilustrativas.



ÍNDICE

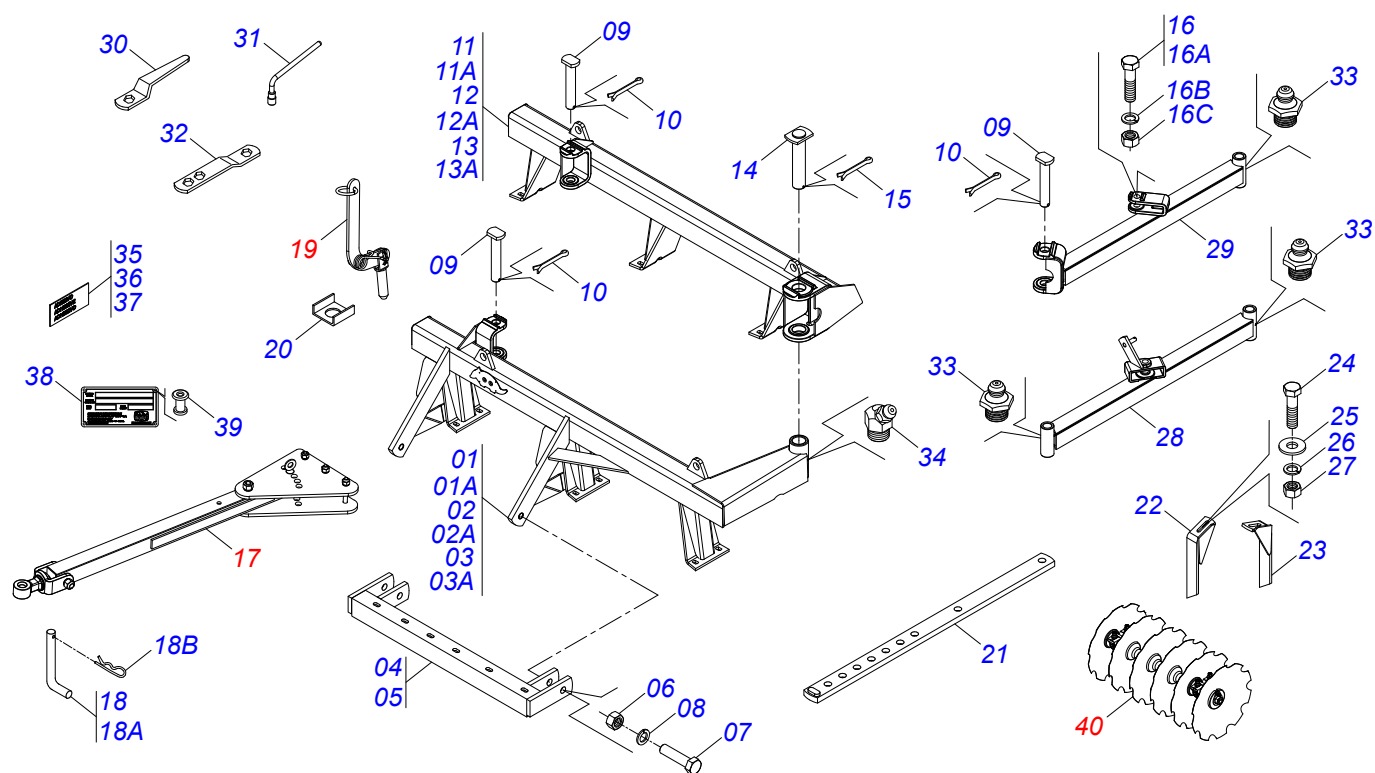
0909097445	GAI 12 - 14	1
0909097446	GAI 16 - 20	2
0909097447	GAI 24 - 40	3
0501042816	BARRA TRACCION COMPLETA	4
0501047858	PALANCA AJUSTAMIENTO COMPLETO	5
0501041372	BARRA TRACCION COMPLETA - 16/18/20/24D	6
0501040057	AJUSTADOR COMPLETO	7
0501041216	BARRA REGULACION COMPLETA - 18/20/24/30D	8
0501040324	BARRA ESTABILIZADORA TRASERA COMPLETA	9
0503062157	APOYO	10
0909097448	SECCION DISCO 12 - 20	11
0909097449	SECCION DISCO 24 - 40	12
0511048375	CHUMACERA AGRICOLA DMO 262 X 1.5/8 CON SOPORTE/PROTECCION	13
0501059733	CHUMACERA AGRICOLA 262 EIXO 1.5/8	14



12 14

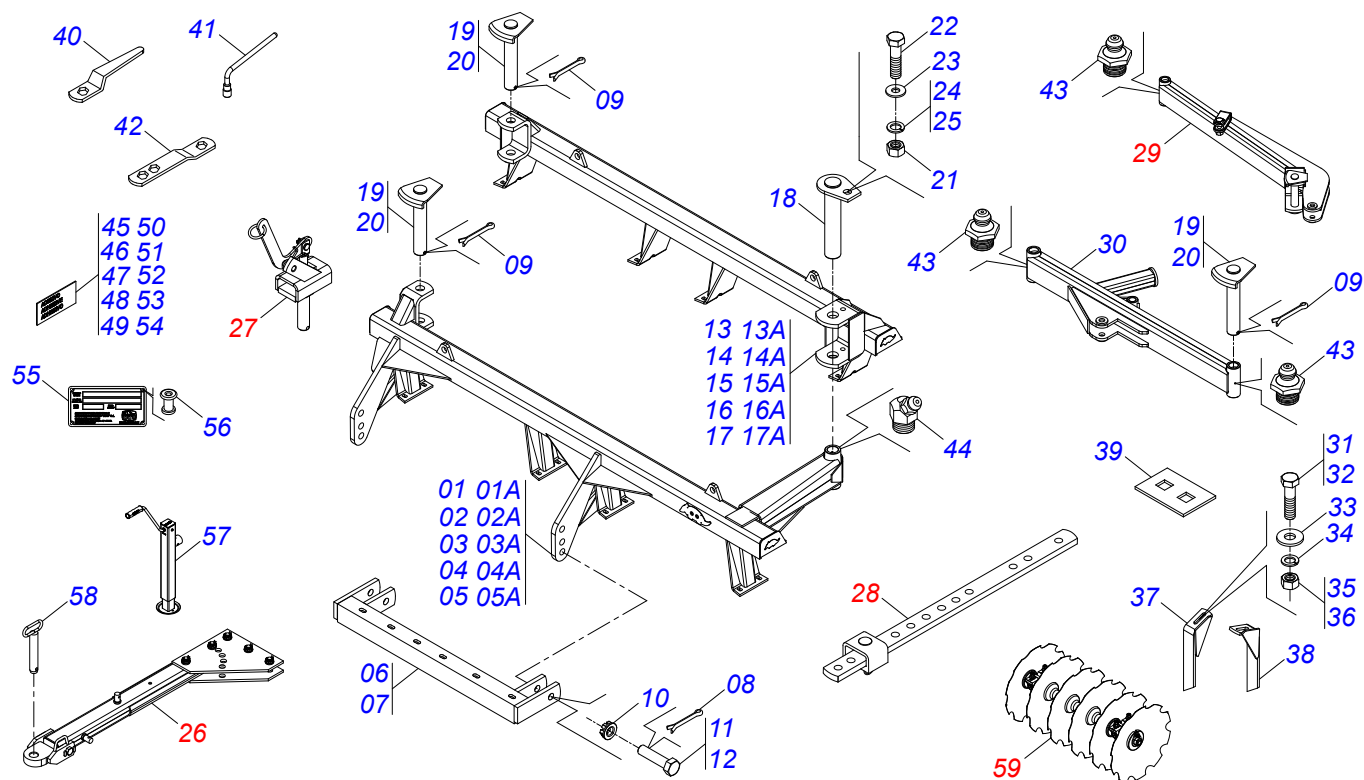
Artículo	Código	Descripción	Ver Pág.	12 14
01	0501043814	CHASIS DELANTERO COMPLETO GAI 12 S-692		01 00
01A	0501065488	CHASIS DELANTERO		01 00
02	0501043816	CHASIS DELANTERO COMPLETO GAI 14		00 01
02A	0501065519	CHASIS DELANTERO		00 01
03	0501065544	BARRA ENGANCHE		01 00
04	0501065546	BARRA ENGANCHE		00 01
05	0501810059	TUERCA 1" UNC 1-5/8"		02 02
06	0501811547	TORNILLO		02 02
07	0503011438	ARANDELA PRESION		02 02
08	0501043821	CHASIS TRASERO COMPLETO GAI 12		01 00
08A	0501065489	CHASIS TRASERO		01 00
09	0501043823	CHASIS TRASERO COMPLETO GAI 14		00 01
09A	0501065520	CHASIS TRASERO		00 01
10	0501065487	EJE UNION 62,5 X 313		01 01
11	0503010073	PASADOR ABIERTO 3/8 X 3.1/2		01 01
12	0503811432	TORNILLO		01 01
13	0503011438	ARANDELA PRESION		01 01
14	0501810059	TUERCA 1" UNC 1-5/8"		01 01
15	0501042816	BARRA TRACCION COMPLETA	4	01 01
16	0501040343	CLAVIJA ENGANCHE COMPLETO		01 01
16A	0521010453	EJE UNION		01 01
16B	0503031035	PASADOR (GRAPA DE SUJECION)		01 01
17	0501047858	PALANCA AJUSTAMIENTO COMPLETO	5	01 01
18	0501011649	U 30 X 80 X 3/16" X 76		01 01
19	0501064196	BARRA REGULACION		01 00
20	0501064198	BARRA REGULACION		00 01
21	0501064168	LIMPIADOR DELANTERO		03 04
22	0501064167	LIMPIADOR TRASERO		03 04
23	0503011082	TORNILLO 1/2" UNC X 1.3/4"		12 16
24	0511017302	ARANDELA PLANA 13,50 X 32,50 X 3,0 ZN		12 16
25	0503010019	ARANDELA PRESION 1/2"		12 16
26	0503010060	TUERCA HEXAGONAL 1/2 UNC G.5 ZN		12 16

Artículo	Código	Descripción	Ver Pág.	12	14
27	0501011431	LLAVE 1.3/4 CABO PLANO		02	02
28	0503018438	CLAVE 1 CIL (SEXT 1.1/239,00/38,50)		01	01
29	0511018451	LLAVE UNIVERSAL 5/8 X 3/4 X 1		01	01
30	0503010003	GRASERA 1845 3/8		01	01
31	0503033427	ETIQUETA ADHESIVA LOGO TATU		02	02
32	0503034120	ETIQUETA ADHESIVA GAI		01	01
33	0503034438	ETIQUETA ADHESIVA APERTURA/CIERRE SECCIONES		01	01
34	0503034003	ETIQUETA IDENTIFICACIÓN ALUMINIO		01	01
35	0503010001	REMACHE POP		04	04
36	0909097448	SECCION DISCO 12 - 20	11	01	01



Artículo	Código	Descripción	Ver Pág.	16 18 20		
				16	18	20
01	0501043818	CHASIS DELANTERO COMPLETO GAI 16		01	00	00
01A	0501065528	CHASIS DELANTERO		01	00	00
02	0501043819	CHASIS DELANTERO COMPLETO GAI 18		00	01	00
02A	0501065535	CHASIS DELANTERO		00	01	00
03	0501043820	CHASIS DELANTERO COMPLETO GAI 20		00	00	01
03A	0501065539	CHASIS DELANTERO		00	00	01
04	0501065545	BARRA ENGANCHE		01	00	00
05	0501065546	BARRA ENGANCHE		00	01	01
06	0501810059	TUERCA 1" UNC 1-5/8"		02	02	02
07	0501811547	TORNILLO		02	02	02
08	0503011438	ARANDELA PRESION		02	02	02
09	0521010644	EJE UNION 37,9 X 213		03	03	03
10	0503010534	PASADOR ABIERTO 3/8" X 2.1/2"		03	03	03
11	0501043825	CHASIS TRASERO COMPLETO		01	00	00
11A	0501065527	CHASIS TRASERO		01	00	00
12	0501043826	CHASIS TRASERO COMPLETO GAI 18		00	01	00
12A	0501065536	CHASIS TRASERO		00	01	00
13	0501043827	CHASIS TRASERO COMPLETO		00	00	01
13A	0501065540	CHASIS TRASERO		00	00	01
14	0501065487	EJE UNION 62,5 X 313		01	01	01
15	0503010073	PASADOR ABIERTO 3/8 X 3.1/2		01	01	01
16	0501040852	TORNILLO 1" UNC X 4" COMPLETO		01	01	01
16A	0503011432	TORNILLO		01	01	01
16B	0503010012	ARANDELA PRESION 1"		01	01	01
16C	0501010059	TUERCA 1.5/8		01	01	01
17	0501042816	BARRA TRACCION COMPLETA	4	01	01	01
18	0501040343	CLAVIJA ENGANCHE COMPLETO		01	01	01
18A	0521010453	EJE UNION		01	01	01
18B	0503031035	PASADOR (GRAPA DE SUJECION)		01	01	01
19	0501047858	PALANCA AJUSTAMIENTO COMPLETO	5	01	01	01
20	0501011649	U 30 X 80 X 3/16" X 76		01	01	01
21	0501064197	BARRA REGULACION		01	01	01

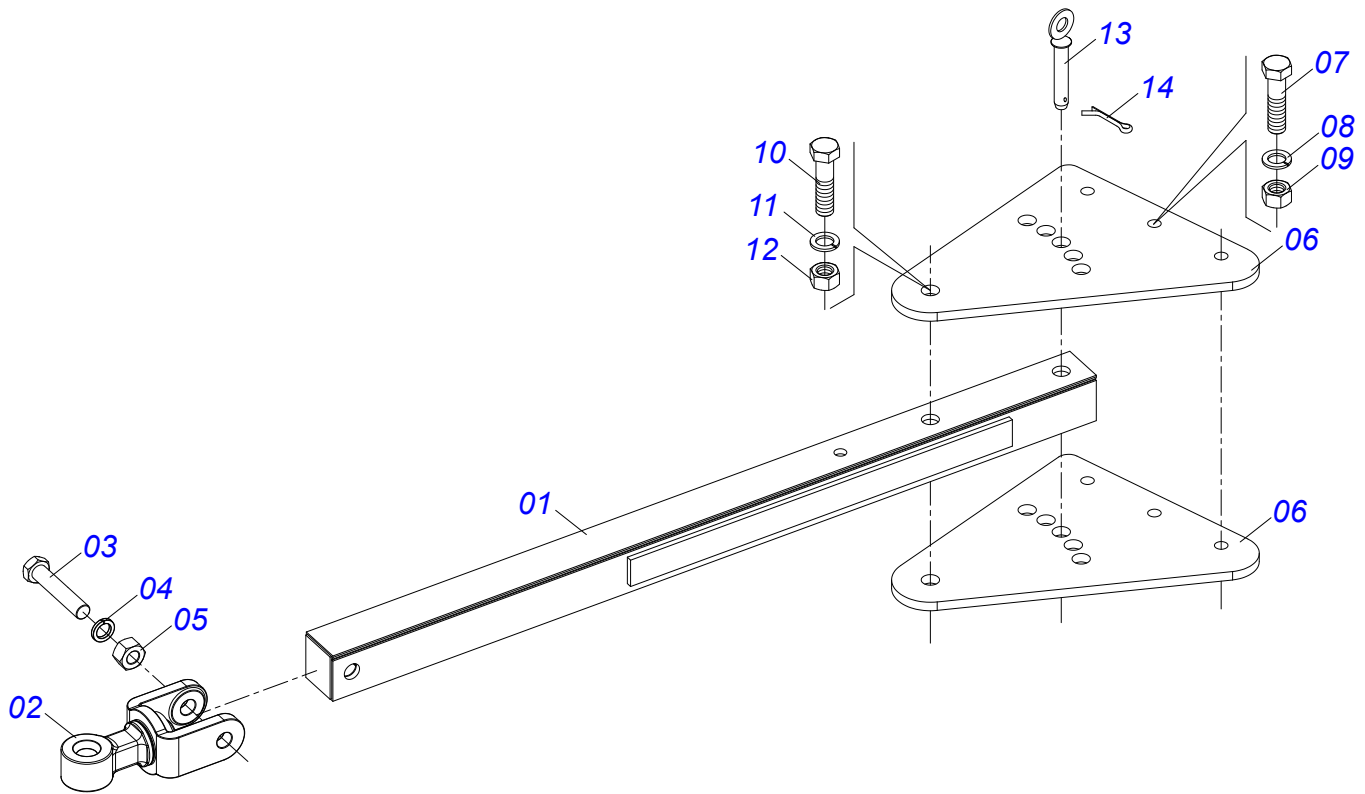
				16 18 20
Artículo	Código	Descripción	Ver Pág.	16 18 20
22	0501064168	LIMPIADOR DELANTERO		04 04 05
23	0501064167	LIMPIADOR TRASERO		04 04 05
24	0503011082	TORNILLO 1/2" UNC X 1.3/4"		16 16 20
25	0511017302	ARANDELA PLANA 13,50 X 32,50 X 3,0 ZN		16 16 20
26	0503010019	ARANDELA PRESION 1/2"		16 16 20
27	0503010060	TUERCA HEXAGONAL 1/2 UNC G.5 ZN		16 16 20
28	0501062506	BARRA ESTAB DELANTERA		01 01 01
29	0501062508	BARRA ESTAB TRASERA		01 01 01
30	0501011431	LLAVE 1.3/4 CABO PLANO		02 02 02
31	0503018438	CLAVE 1 CIL (SEXT 1.1/239,00/38,50)		01 01 01
32	0511018451	LLAVE UNIVERSAL 5/8 X 3/4 X 1		01 01 01
33	0503010002	GRASERA 1800		00 03 03
34	0503010003	GRASERA 1845 3/8		01 01 01
35	0503033427	ETIQUETA ADHESIVA LOGO TATU		02 02 02
36	0503034120	ETIQUETA ADHESIVA GAI		01 01 01
37	0503034438	ETIQUETA ADHESIVA APERTURA/CIERRE SECCIONES		01 01 01
38	0503034003	ETIQUETA IDENTIFICACIÓN ALUMINIO		01 01 01
39	0503010001	REMACHE POP		04 04 04
40	0909097448	SECCION DISCO 12 - 20	11	01 01 01



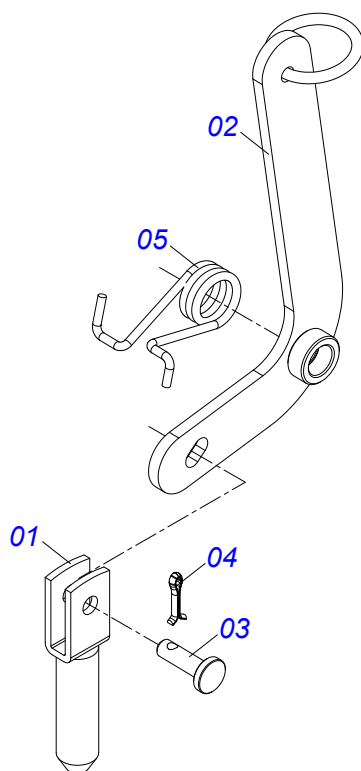
24 28 32 36 40

Artículo	Código	Descripción	Ver Pág.	24	28	32	36	40
01	0501040350	CHASIS DELANTERO COMPLETO GAI 24		01	00	00	00	00
01A	0501061582	CHASIS DELANTERO		01	00	00	00	00
02	0501040352	CHASIS DELANTERO COMPLETO GAI 28		00	01	00	00	00
02A	0501061598	CHASIS DELANTERO		00	01	00	00	00
03	0501040354	CHASIS DELANTERO COMPLETO GAI 32		00	00	01	00	00
03A	0501061600	CHASIS DELANTERO		00	00	01	00	00
04	0501040356	CHASIS DELANTERO COMPLETO GAI 36		00	00	00	01	00
04A	0501061601	CHASIS DELANTERO		00	00	00	01	00
05	0501042972	CHASIS DELANTERO COMPLETO GAI 40		00	00	00	00	01
05A	0501064997	CHASIS DELANTERO		00	00	00	00	01
06	0521062520	BARRA ENGANCHE		01	00	01	01	01
07	0501061586	BARRA ENGANCHE		00	01	00	00	00
08	0503010010	PASADOR ABIERTO 1/4 X 2.1/2		02	02	02	02	02
09	0503010534	PASADOR ABIERTO 3/8" X 2.1/2"		03	03	03	03	03
10	0501811301	TUERCA CASTILLO		02	02	02	02	02
11	0501816416	TORNILLO		02	02	02	02	00
12	0501016416	TORNILLO 1.1/2" UNC X 138		00	00	00	00	02
13	0501040351	CHASIS TRASERO COMPLETO GAI 24		01	00	00	00	00
13A	0501061585	CHASIS TRASERO		01	00	00	00	00
14	0501040353	CHASIS TRASERO COMPLETO GAI 28		00	01	00	00	00
14A	0501061599	CHASIS TRASERO		00	01	00	00	00
15	0501040355	CHASIS TRASERO COMPLETO GAI 32		00	00	01	00	00
15A	0501061602	CHASIS TRASERO		00	00	01	00	00
16	0501040357	CHASIS TRASERO COMPLETO GAI 36		00	00	00	01	00
16A	0501061603	CHASIS TRASERO		00	00	00	01	00
17	0501042973	CHASIS TRASERO COMPLETO GAI 40		00	00	00	00	01
17A	0501064998	CHASIS TRASERO		00	00	00	00	01
18	0501062185	EJE UNION 62,5 X 345		01	01	01	01	01
19	0501063253	EJE UNION 50 X 300		03	03	03	03	00
20	0521010644	EJE UNION 37,9 X 213		00	00	00	00	03
21	0501810059	TUERCA 1" UNC 1-5/8"		01	01	01	01	01
22	0501810276	TORNILLO 1 UNC X 3 C.S. G.5		01	01	01	01	01

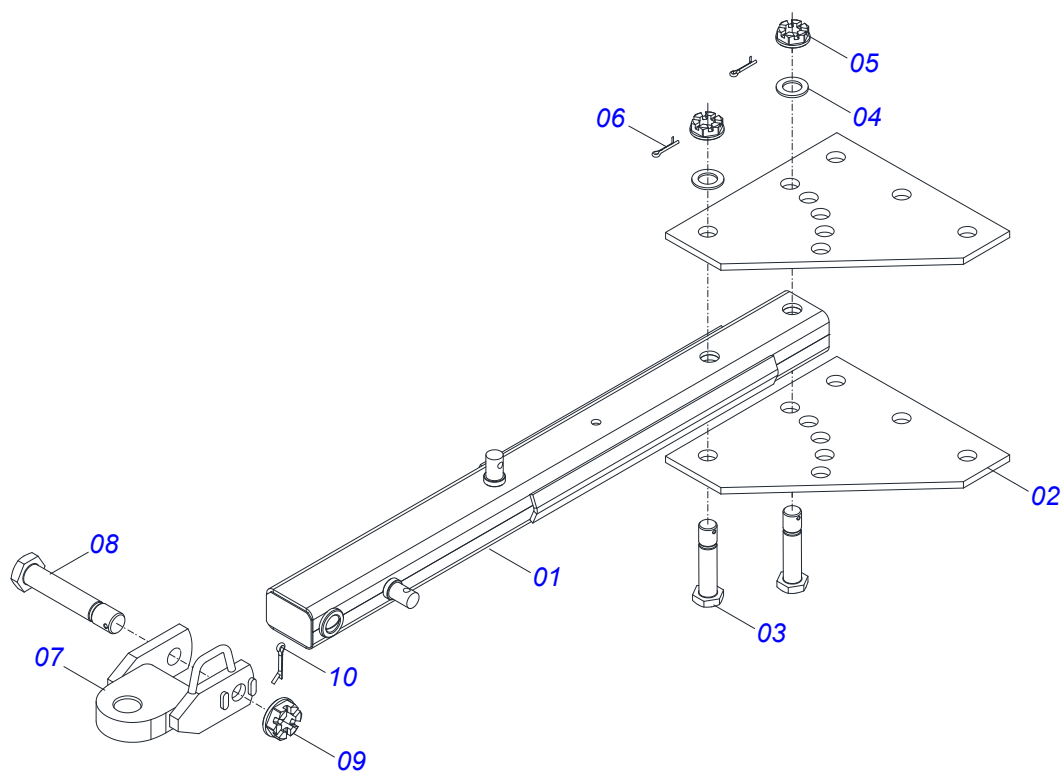
Artículo	Código	Descripción	Ver Pág.	24 28 32 36 40				
				24	28	32	36	40
23	0501811445	ARANDELA PLANA 26 X 46 X 3.00		01	01	01	01	01
24	0503011438	ARANDELA PRESION		01	01	01	01	00
25	0503010012	ARANDELA PRESION 1"		00	00	00	00	01
26	0501041372	BARRA TRACCION COMPLETA - 16/18/20/24D	6	01	01	01	01	01
27	0501040057	AJUSTADOR COMPLETO	7	01	01	01	01	01
28	0501041216	BARRA REGULACION COMPLETA - 18/20/24/30D	8	01	01	01	01	01
29	0501040324	BARRA ESTABILIZADORA TRASERA COMPLETA	9	01	01	01	01	01
30	0501060448	BARRA ESTABILIZADORA DELANTERA - 18/20/24/30D		01	01	01	01	01
31	0503010740	TORNILLO 1/2 UNC X 2 CS G.5 ZN		28	36	00	44	52
32	0501019220	TORNILLO 1/2" BSW X 2"		00	00	36	00	00
33	0511017302	ARANDELA PLANA 13,50 X 32,50 X 3,0 ZN		28	36	36	44	52
34	0503010019	ARANDELA PRESION 1/2"		28	36	36	44	52
35	0503010060	TUERCA HEXAGONAL 1/2 UNC G.5 ZN		28	36	00	44	52
36	0503012682	TUERCA HEXAGONAL BSW 1/2"		00	00	36	00	00
37	0501065827	LIMPIADOR DELANTERO		07	09	09	11	13
38	0501065828	LIMPIADOR TRASERO		07	09	09	11	13
39	0501010242	TRABA LIMPIADOR		14	18	18	22	26
40	0501011431	LLAVE 1.3/4 CABO PLANO		02	02	02	02	02
41	0503018438	CLAVE 1 CIL (SEXT 1.1/239,00/38,50)		01	01	01	01	01
42	0511018451	LLAVE UNIVERSAL 5/8 X 3/4 X 1		01	01	01	01	01
43	0503010002	GRASERA 1800		04	04	04	04	04
44	0503010003	GRASERA 1845 3/8		01	01	01	01	01
45	0503033427	ETIQUETA ADHESIVA LOGO TATU		02	02	02	02	02
46	0503034120	ETIQUETA ADHESIVA GAI		01	01	01	01	01
47	0503034438	ETIQUETA ADHESIVA APERTURA/CIERRE SECCIONES		01	01	01	00	01
48	0503060823	CONJUNTO ETIQUETAS ADHESIVAS		00	00	00	01	03
49	0503031087	ETIQUETA ADHESIVA AUTO CONTROLE APROBADO		00	00	00	01	01
50	0503031428	ETIQUETA ADHESIVA ATENCION LEA EL MANUAL		00	00	00	01	01
51	0503031738	ETIQUETA ADHESIVA		00	00	00	00	01
52	0503031739	ETIQUETA ADHESIVA PELIGRO		00	00	00	00	01
53	0503031827	ETIQUETA ADHESIVA PARA LUBRICACION Y REAPRIETE DIARIO		00	00	00	00	01
54	0503034078	ETIQUETA ADHESIVA PUNTOS DE ELEVACIÓN		00	00	00	00	04
55	0503034003	ETIQUETA IDENTIFICACIÓN ALUMINIO		01	00	00	01	01
56	0503010001	REMACHE POP		04	00	00	04	04
57	0503062157	APOYO	10	01	01	01	01	01
58	0501069080	EJE UNION		01	01	00	00	00
59	0909097449	SECCION DISCO 24 - 40	12	01	01	01	01	01



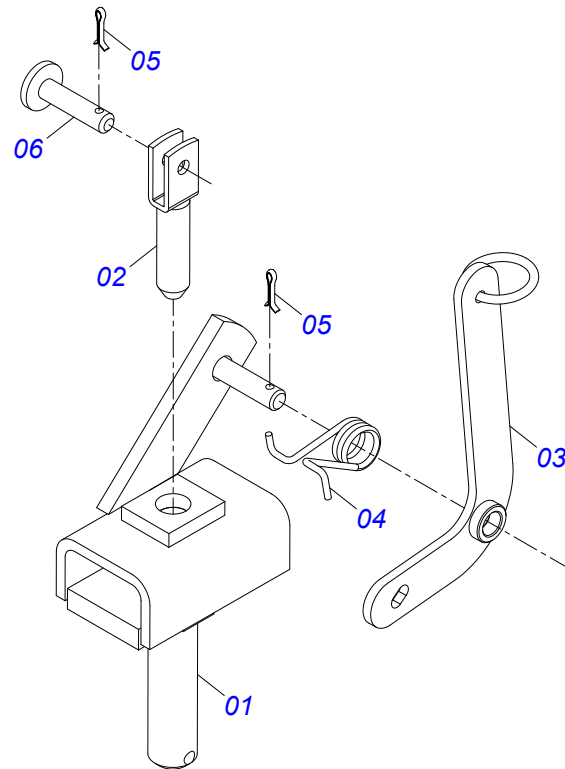
Artículo	Código	Descripción	Ver Pág.	QT
01	0501060188	BARRA TRACCION 1400		01
02	0521061775	ENGANCHE TRACTOR		01
03	0501810060	TORNILLO 1 UNC X 6.1/2 CS G.5		01
04	0503011438	ARANDELA PRESION		01
05	0501810059	TUERCA 1" UNC 1-5/8"		01
06	0501010241	PLACA SUPERIOR/INFERIOR		02
07	0503811198	TORNILLO		03
08	0503011442	ARANDELA PRESION 3/4		03
09	0503810014	TUERCA 3/4" UNC		03
10	0501810191	TORNILLO 1" UNC X 6" COMPLETO		01
11	0503011438	ARANDELA PRESION		01
12	0501810059	TUERCA 1" UNC 1-5/8"		01
13	0501868993	EJE UNION		01
14	0503010571	PASADOR ABIERTO 1/4 X 1.1/2		01



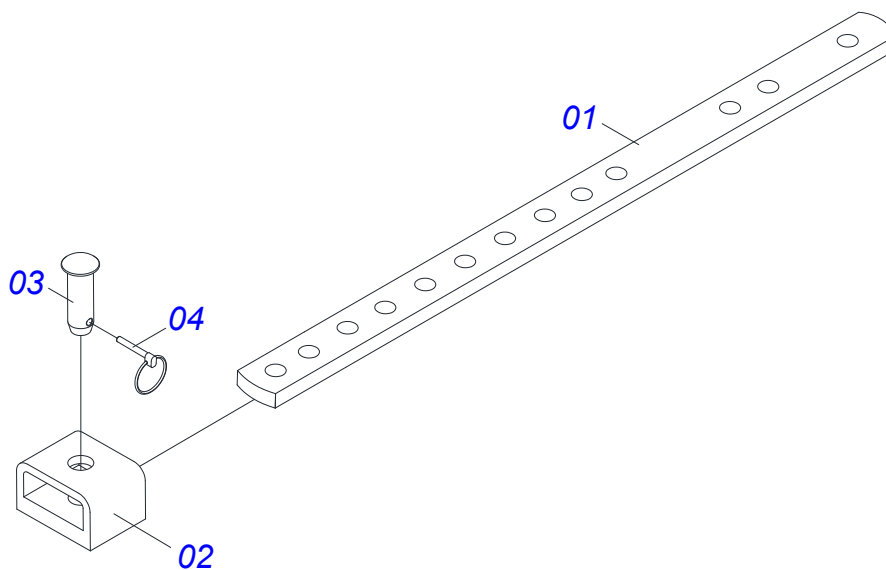
Artículo	Código	Descripción	Ver Pág.	QT
01	0501060185	TRABA REGULACION		01
02	0501068981	PALANCA AJUSTAMIENTO		01
03	0521010624	EJE UNION 11,10 X 38		01
04	0503010071	PASADOR ABIERTO 3/16 X 1		02
05	0503030025	RESORTE TORSION 36 X 5		01



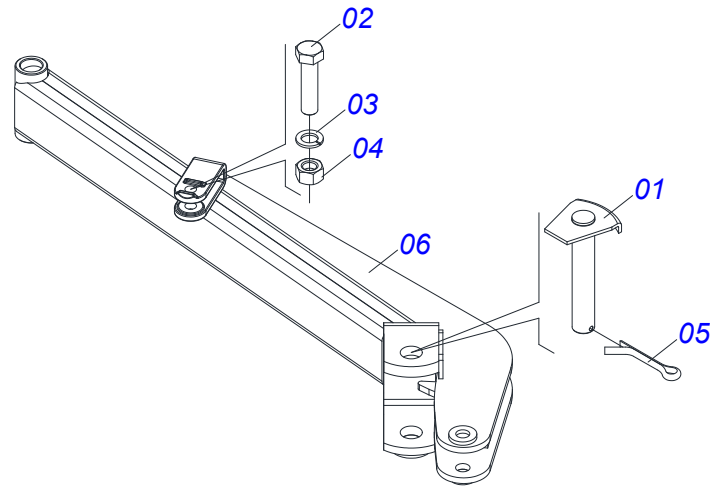
Artículo	Código	Descripción	Ver Pág.	QT
01	0501060299	BARRA TRACCION 1500		01
02	0501010272	PLACA SUPERIOR/INFERIOR		02
03	0501810295	TORNILLO 1.1/2 NC X 172		05
04	0501812916	ARANDELA PLANA		05
05	0501811301	TUERCA CASTILLO		05
06	0503010010	PASADOR ABIERTO 1/4 X 2.1/2		05
07	0501060317	ENGANCHE TRACTOR		01
08	0501816415	TORNILLO 1.1/2 NC X 245		01
09	0501811301	TUERCA CASTILLO		01
10	0503010010	PASADOR ABIERTO 1/4 X 2.1/2		01



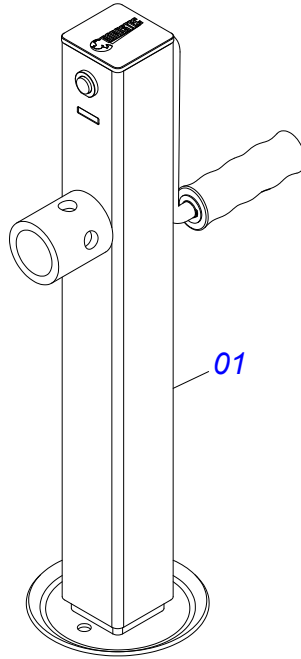
Artículo	Código	Descripción	Ver Pág.	QT
01	0501060314	CAJA DEL REGISTRO		01
02	0501060185	TRABA REGULACION		01
03	0501068981	PALANCA AJUSTAMIENTO		01
04	0503030025	RESORTE TORSION 36 X 5		01
05	0503010071	PASADOR ABIERTO 3/16 X 1		02
06	0521810624	EJE UNION 11,10 X 38		01



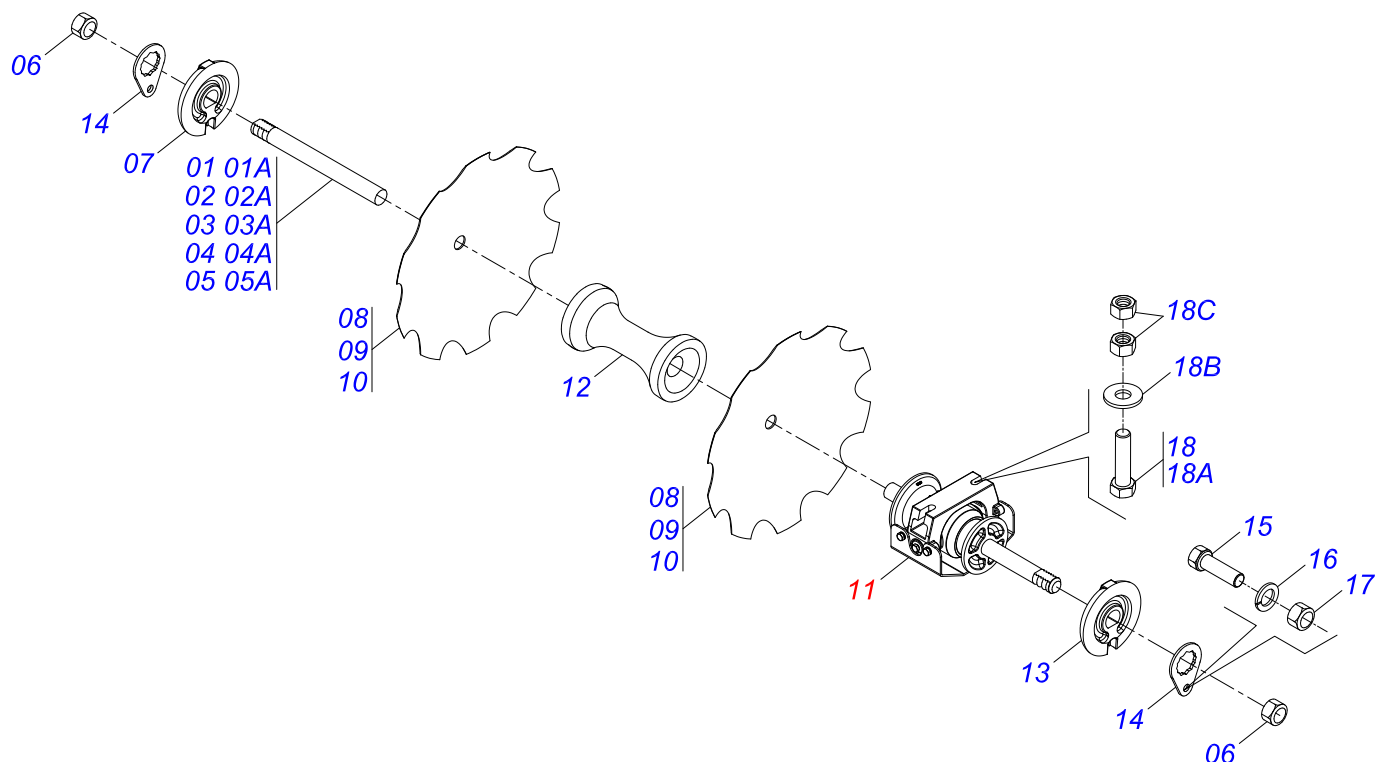
Artículo	Código	Descripción	Ver Pág.	QT
01	0501013284	BARRA REGULACION		01
02	0501060434	CAJA BATIDOR		01
03	0521810573	EJE UNION 25 X 80		01
04	0503010571	PASADOR ABIERTO 1/4 X 1.1/2		01



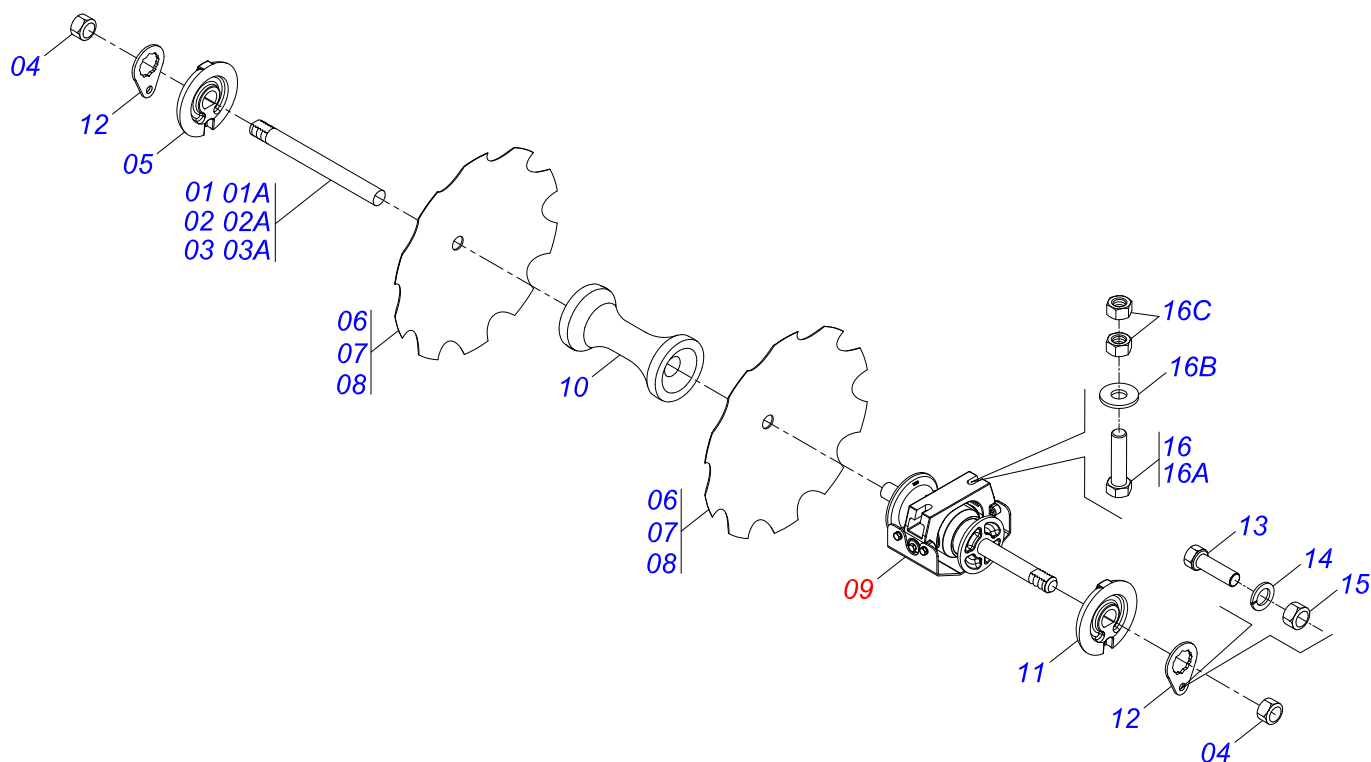
Artículo	Código	Descripción	Ver Pág.	QT
01	0501063253	EJE UNION 50 X 300		01
02	0503811432	TORNILLO		01
03	0503011438	ARANDELA PRESION		01
04	0501810059	TUERCA 1" UNC 1-5/8"		01
05	0503010534	PASADOR ABIERTO 3/8" X 2.1/2"		01
06	0501060450	BARRA ESTAB TRASERA		01



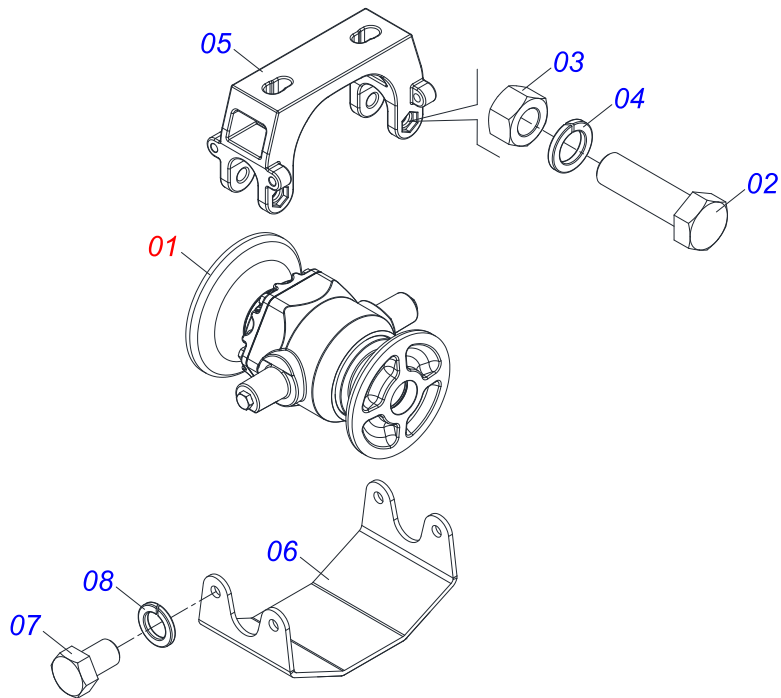
Artículo	Código	Descripción	Ver Pág.	QT
01	0503062157	APOYO	10	01



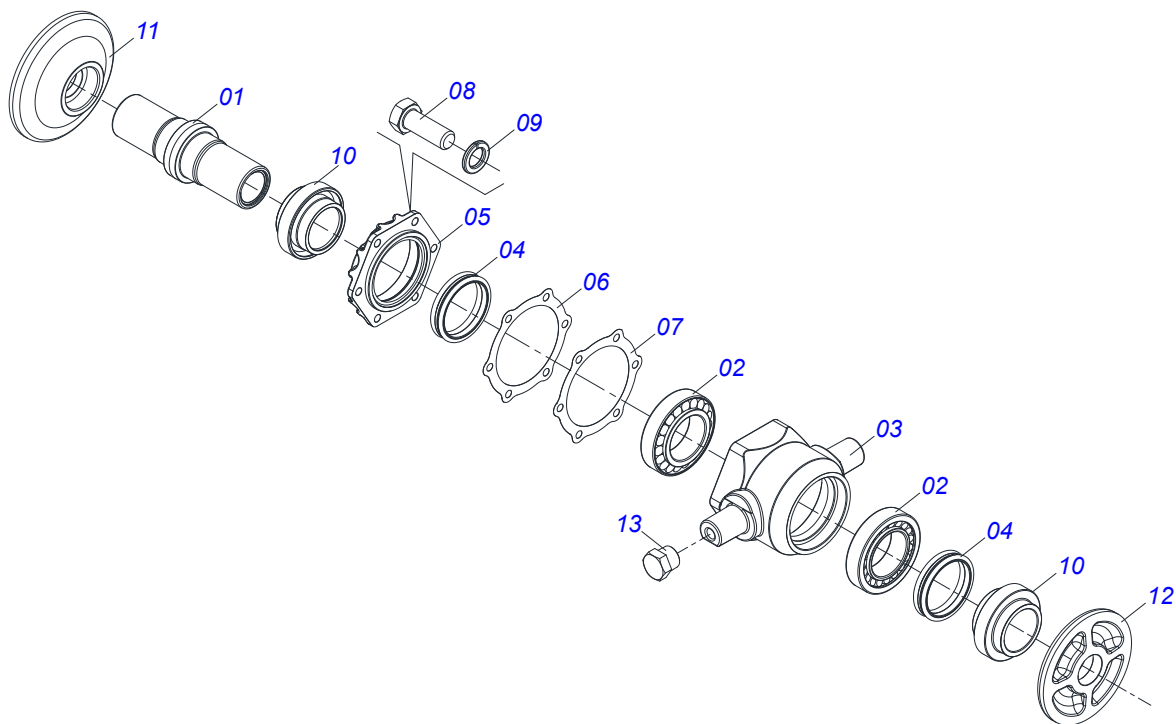
Artículo	Código	Descripción	Ver Pág.	12	14	16	18	20
				12	14	16	18	20
01	0501046811	EJE 1.5/8 7HPP X 970 TUERCAS 2.3/4		00	00	00	02	00
01A	0501019013	EJE 1.5/8 7HPP X 970		00	00	00	02	00
02	0501046854	EJE 1.5/8 7HPP X 1240 TUERCAS 2.3/4		00	00	00	02	04
02A	0501019016	EJE 1.5/8 7HPP X 1240		00	00	00	02	04
03	0501046856	EJE 1.5/8 7HPP X 1510 TUERCAS 2.3/4		02	00	00	00	00
03A	0501019012	EJE 1.5/8 7HPP X 1510		02	00	00	00	00
04	0501046859	EJE 1.5/8 7HPP X 1780 TUERCAS 2.3/4		00	02	00	00	00
04A	0501015631	EJE 1.5/8 7HPP X 1780		00	02	00	00	00
05	0501046861	EJE 1.5/8 7HPP X 2050 TUERCAS 2.3/4		00	00	02	00	00
05A	0501019015	EJE 1.5/8 7HPP X 2050		00	00	02	00	00
06	0502840640	TUERCA 1.5/8" 7FPP 2.3/4"		04	04	04	08	08
07	0502011048	TRABA EJE EXT 1.5/8"		02	02	02	04	04
08	0602033005	DR 26 X 6,00 C90AF04FR1.11/16 10R		12	14	16	18	20
09	0602037004	DR 28 X 6,00 C102AF04FR1.11/16 10R		12	14	16	18	00
10	0602037006	DR 28 X 7,50 C102AF04FR1.11/16 10R		00	00	16	18	20
11	0511048375	CHUMACERA AGRICOLA DMO 262 X 1.5/8 CON SOPORTE/PROTECCION	13	04	04	06	08	08
12	0502010703	SEPARADOR 263		06	08	08	06	08
13	0502011047	TRABA EJE INT 1.5/8"		02	02	02	04	04
14	0511014339	TRABA TUERCA 1.5/8"		04	04	04	08	08
15	0503011267	TORNILLO 5/8 UNC X 1.1/2 C S G.5 ZN		04	04	04	08	08
16	0503010027	ARANDELA PRESION 5/8		04	04	04	08	08
17	0503010013	TUERCA HEXAGONAL 5/8 UNC G.5 ZN		04	04	04	08	08
18	0521047424	CONJUNTO TORNILLO		08	08	12	16	16
18A	0501010500	TORNILLO 3/4" UNC X 3"		08	08	12	16	16
18B	0501010322	ARANDELA PLANA 20,50 X 46 X 4,00 ZN		08	08	12	16	16
18C	0503012183	TUERCA UNC 3/4"ZIN 1K03097		16	16	24	32	32



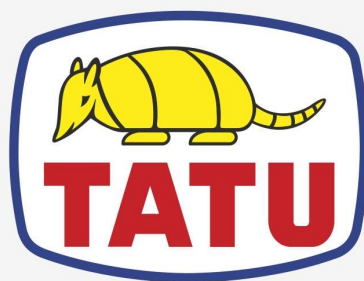
Artículo	Código	Descripción	Ver Pág.	24	28	32	26	40
				24	28	32	26	40
01	0501046854	EJE 1.5/8 7HPP X 1240 TUERCAS 2.3/4		00	00	04	00	00
01A	0501019016	EJE 1.5/8 7HPP X 1240		00	00	04	00	00
02	0501046856	EJE 1.5/8 7HPP X 1510 TUERCAS 2.3/4		04	00	02	06	02
02A	0501019012	EJE 1.5/8 7HPP X 1510		04	00	02	06	02
03	0501046859	EJE 1.5/8 7HPP X 1780 TUERCAS 2.3/4		00	04	00	00	04
03A	0501015631	EJE 1.5/8 7HPP X 1780		00	04	00	00	04
04	0502840640	TUERCA 1.5/8" 7FPP 2.3/4"		08	08	12	12	12
05	0502011048	TRABA EJE EXT 1.5/8"		04	04	06	06	06
06	0602033005	DR 26 X 6,00 C90AF04FR1.11/16 10R		24	28	00	36	40
07	0602033006	DR 26 X 6,00 C90AF04FR1.13/16 10R		00	00	32	00	00
08	0602037006	DR 28 X 7,50 C102AF04FR1.11/16 10R		24	28	32	36	40
09	0511048375	CHUMACERA AGRICOLA DMO 262 X 1.5/8 CON SOPORTE/PROTECCION	13	08	08	12	12	12
10	0502010703	SEPARADOR 263		12	16	14	12	12
11	0502011047	TRABA EJE INT 1.5/8"		04	04	06	06	06
12	0511014339	TRABA TUERCA 1.5/8"		08	08	12	12	16
13	0503011267	TORNILLO 5/8 UNC X 1.1/2 C S G.5 ZN		08	08	12	12	16
14	0503010027	ARANDELA PRESION 5/8		08	08	12	12	16
15	0503010013	TUERCA HEXAGONAL 5/8 UNC G.5 ZN		08	08	12	12	16
16	0521047424	CONJUNTO TORNILLO		16	16	24	24	24
16A	0501010500	TORNILLO 3/4" UNC X 3"		16	16	24	24	24
16B	0501010322	ARANDELA PLANA 20,50 X 46 X 4,00 ZN		16	16	24	24	24
16C	0503012183	TUERCA UNC 3/4"ZIN 1K03097		32	32	48	48	48



Artículo	Código	Descripción	Ver Pág.	QT
01	0501059733	CHUMACERA AGRICOLA 262 EIXO 1.5/8	14	01
02	0503010762	TORNILLO 5/8 UNC X 3.1/2 CS G.5 ZN		02
03	0503010013	TUERCA HEXAGONAL 5/8 UNC G.5 ZN		02
04	0503010027	ARANDELA PRESION 5/8		02
05	0502012626	SOPORTE CHUMACERA OSCILANTE CENTRAL		01
06	0501213922	TAPA CHUMACERA		01
07	0503010834	TORNILLO 1/2 UNC X 1		04
08	0503010019	ARANDELA PRESION 1/2"		04



Artículo	Código	Descripción	Ver Pág.	QT
01	0502010900	EJE CM/DM		01
02	0503010005	RODAMIENTO 32212		02
03	0502020691	CAJA CHUMACERA AGRICOLA		01
04	0503030027	RETEN LP JB-255		02
05	0502020161	TAPA CAJA DM		01
06	0503030030	EMPAQUETADURA 142 X 113,2 X 0,3		02
07	0503030685	EMPAQUETADURA 142 X 113,2 X 0,1		01
08	0503810237	TORNILLO 3/8 UNC X 1 C S G.5 SA		06
09	0503011443	ARANDELA PRESSION 3/8		06
10	0502010735	ALOJAMIENTO RETEN CON BUCHA		02
11	0502040239	APOYO EXT DEL DISCO		01
12	0502040240	APOYO INT DEL DISCO		01
13	0503010856	TAPON R 3/8 BSPT		02



MARCHESAN

Publicaciones Técnicas | Elaboración y Revisión

VINICIUS EDUARDO DA SILVA

www.marchesan.com.br

