

RASTRA ARADORA

GAI PA 12 - 40 D

Código: 0501093744
Serie: S-1023
Revisión: 00
Fecha de Revisión: FEBRERO/2025

CATALOGO DE PARTES



MARCHESAN



PRODUCTOS

Código	Descripción
0102250252	GAI 12 X 26 X 6,00 DR DMO E 1.5/8 PA S-1023
0102250251	GAI 12 X 28 X 6,00 DR DMO E 1.5/8 PA S-1023
0102250248	GAI 14 X 26 X 6,00 DR DMO E 1.5/8 PA S-1023
0102250247	GAI 14 X 28 X 6,00 DR DMO E 1.5/8 PA S-1023
0102250246	GAI 14 X 28 X 7,50 DR DMO E 1.5/8 PA S-1023
0102250255	GAI 16 X 26 X 6,00 DR DMO E 1.5/8 PA S-1023
0102250254	GAI 16 X 28 X 6,00 DR DMO E 1.5/8 PA S-1023
0102250256	GAI 16 X 28 X 7,50 DR DMO E 1.5/8 PA S-1023
0102250264	GAI 18 X 26 X 6,00 DR DMO E 1.5/8 PA S-1023
0102250265	GAI 18 X 28 X 6,00 DR DMO E 1.5/8 PA S-1023
0102250266	GAI 18 X 28 X 7,50 DR DMO E 1.5/8 PA S-1023
0102250268	GAI 20 X 26 X 6,00 DR DMO E 1.5/8 PA S-1023
0102250267	GAI 20 X 28 X 6,00 DR DMO E 1.5/8 PA S-1023
0102250269	GAI 20 X 28 X 7,50 DR DMO E 1.5/8 PA S-1023
0102250224	GAI 24 X 26 X 6,00 DR DMO E 1.5/8 PA S-1023
0102250222	GAI 24 X 28 X 6,00 DR DMO E 1.5/8 PA S-1023
0102250223	GAI 24 X 28 X 7,50 DR DMO E 1.5/8 PA S-1023
0102250228	GAI 28 X 26 X 6,00 DMO E 1.5/8 PA S-1023
0102250226	GAI 28 X 28 X 6,00 DR DMO E 1.5/8 PA S-1023
0102250225	GAI 28 X 28 X 7,50 DMO E 1.5/8 PA S/DC S-1023
0102250227	GAI 28 X 28 X 7,50 DR DMO E 1.5/8 PA S-1023
0102250236	GAI 32 X 26 X 6,00 DR DMO E 1.5/8 PA S-1023
0102250235	GAI 32 X 28 X 7,50 DR DMO E 1.5/8 PA S-1023
0102250239	GAI 36 X 26 X 6,00 DR DMO E 1.5/8 PA S-1023
0102250237	GAI 36 X 28 X 6,00 DR DMO E 1.5/8 PA S-1023
0102250238	GAI 36 X 28 X 7,50 DR DMO E 1.5/8 PA S-1023
0102250242	GAI 40 X 26 X 6,00 DR DMO E 1.5/8 PA S-1023
0102250243	GAI 40 X 28 X 7,50 DR DMO E 1.5/8 PA S-1023

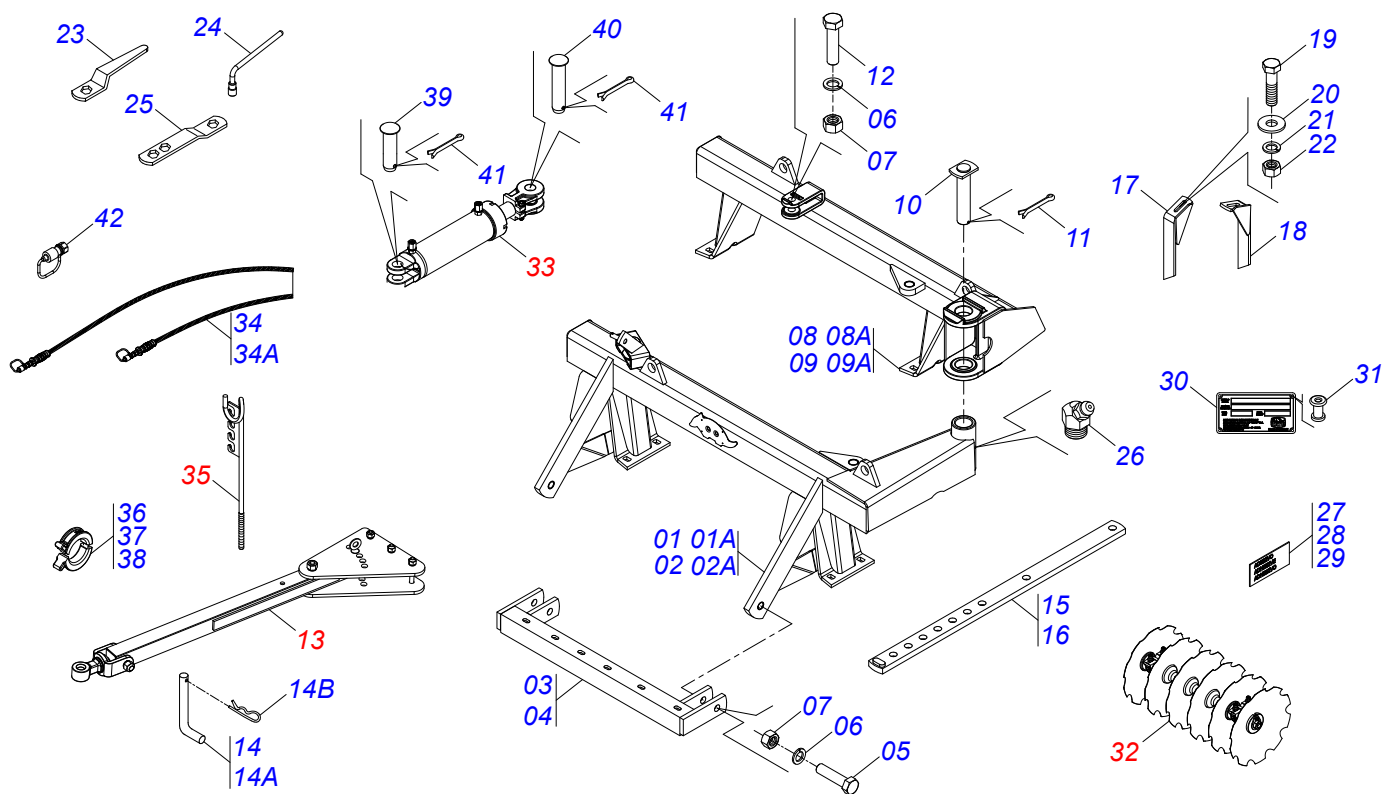
ATENCIÓN: IMPORTANTE

Marchesan S.A. se reserva el derecho de perfeccionar y/o cambiar las características técnicas de sus productos, sin previo aviso y sin la obligación de proceder con los ya comercializados y sin conocimiento previo del revendedor o consumidor. Las fotos son únicamente ilustrativas.



ÍNDICE

0909097450	GAI PA 12 - 14	1
0909097451	GAI PA 16 - 20	2
0909097452	GAI PA 20 - 40	3
0501042816	BARRA TRACCION COMPLETA	4
0511058424	CILINDRO HIDRAULICO	5
0501040257	SOPORTE MANGUERA 3/4 X 975 COMPLETO	6
0501041372	BARRA TRACCION COMPLETA - 16/18/20/24D	7
0501041216	BARRA REGULACION COMPLETA - 18/20/24/30D	8
0501040324	BARRA ESTABILIZADORA TRASERA COMPLETA	9
0501041199	CUERPO REGULACION COMPLETO	10
0511059156	CILINDRO HIDRAULICO 50,80 X 101,60 X 680 X 399	11
0501051042	JUEGO DE MANGUERAS	12
0503062157	APOYO	13
0909097453	SECCION DISCO 12 - 20	14
0909097454	SECCION DISCO 24 - 40	15
0511048375	CHUMACERA AGRICOLA DMO 262 X 1.5/8 CON SOPORTE/PROTECCION	16
0501059733	CHUMACERA AGRICOLA 262 EIXO 1.5/8	17

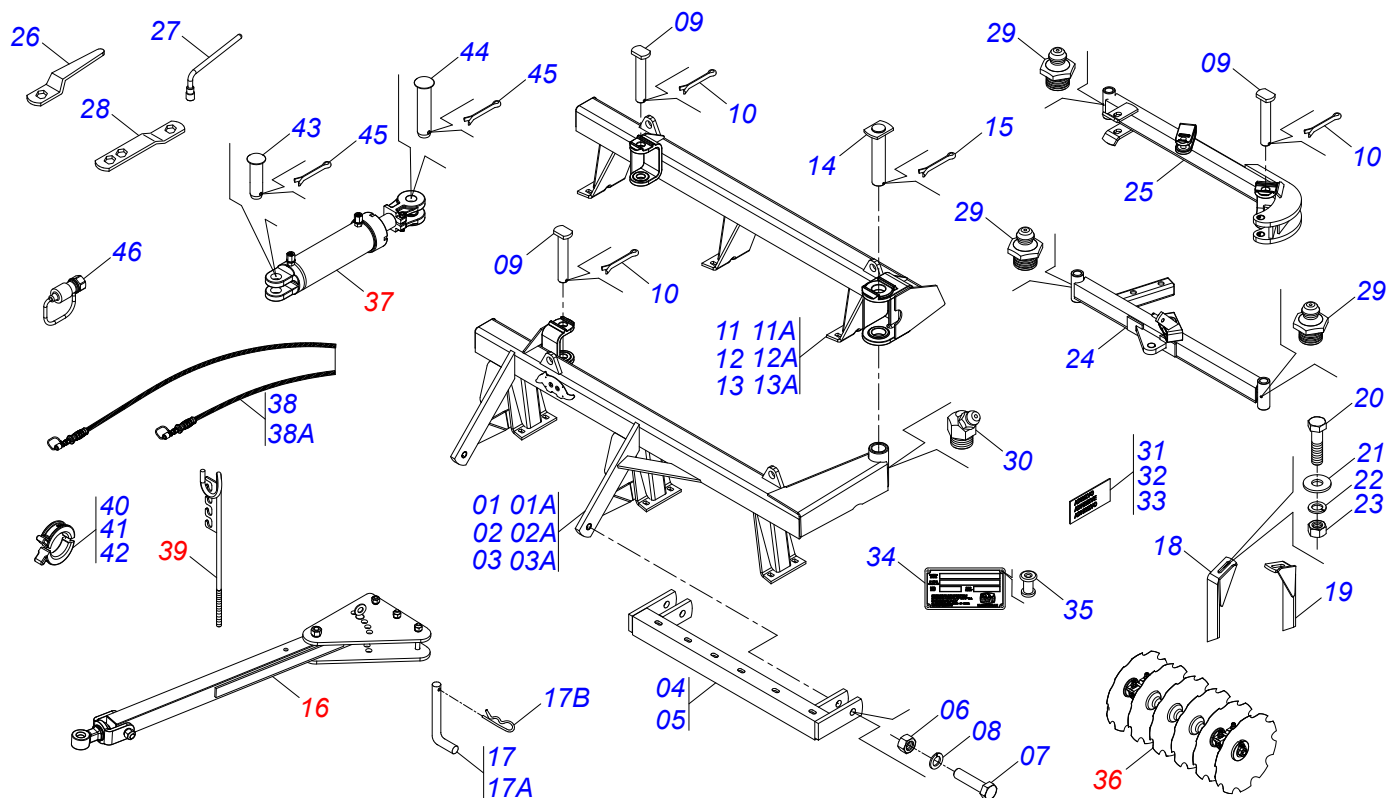


12 14

Artículo	Código	Descripción	Ver Pág.	12 14
01	0501043815	CHASIS DELANTERO COMPLETO		01 00
01A	0501065490	CHASIS DELANTERO		01 00
02	0501043817	CHASIS DELANTERO COMPLETO		00 01
02A	0501065523	CHASIS DELANTERO		00 01
03	0501065544	BARRA ENGANCHE		01 00
04	0501065546	BARRA ENGANCHE		00 01
05	0501011547	TORNILLO 1" UNC X 4.1/2"		02 02
06	0503010012	ARANDELA PRESION 1"		03 03
07	0501010059	TUERCA 1.5/8		03 03
08	0501043822	CHASIS TRASERO COMPLETO		01 00
08A	0501065491	CHASIS TRASERO		01 00
09	0501043824	CHASIS TRASERO COMPLETO		00 01
09A	0501065524	CHASIS TRASERO		00 01
10	0501065487	EJE UNION 62,5 X 313		01 01
11	0503010073	PASADOR ABIERTO 3/8 X 3.1/2		01 01
12	0503011432	TORNILLO		01 01
13	0501042816	BARRA TRACCION COMPLETA	4	01 01
14	0501040343	CLAVIJA ENGANCHE COMPLETO		01 01
14A	0521010453	EJE UNION		01 01
14B	0503031035	PASADOR (GRAPA DE SUJECION)		01 01
15	0501064196	BARRA REGULACION		01 00
16	0501064198	BARRA REGULACION		00 01
17	0501064168	LIMPIADOR DELANTERO		03 04
18	0501064167	LIMPIADOR TRASERO		03 04
19	0503011082	TORNILLO 1/2" UNC X 1.3/4"		12 16
20	0511017302	ARANDELA PLANA 13,50 X 32,50 X 3,0 ZN		12 16
21	0503010019	ARANDELA PRESION 1/2"		12 16
22	0503010060	TUERCA HEXAGONAL 1/2 UNC G.5 ZN		12 16
23	0501011431	LLAVE 1.3/4 CABO PLANO		02 02
24	0503018438	CLAVE 1 CIL (SEXT 1.1/239,00/38,50)		01 01
25	0511018451	LLAVE UNIVERSAL 5/8 X 3/4 X 1		01 01
26	0503010003	GRASERA 1845 3/8		01 01



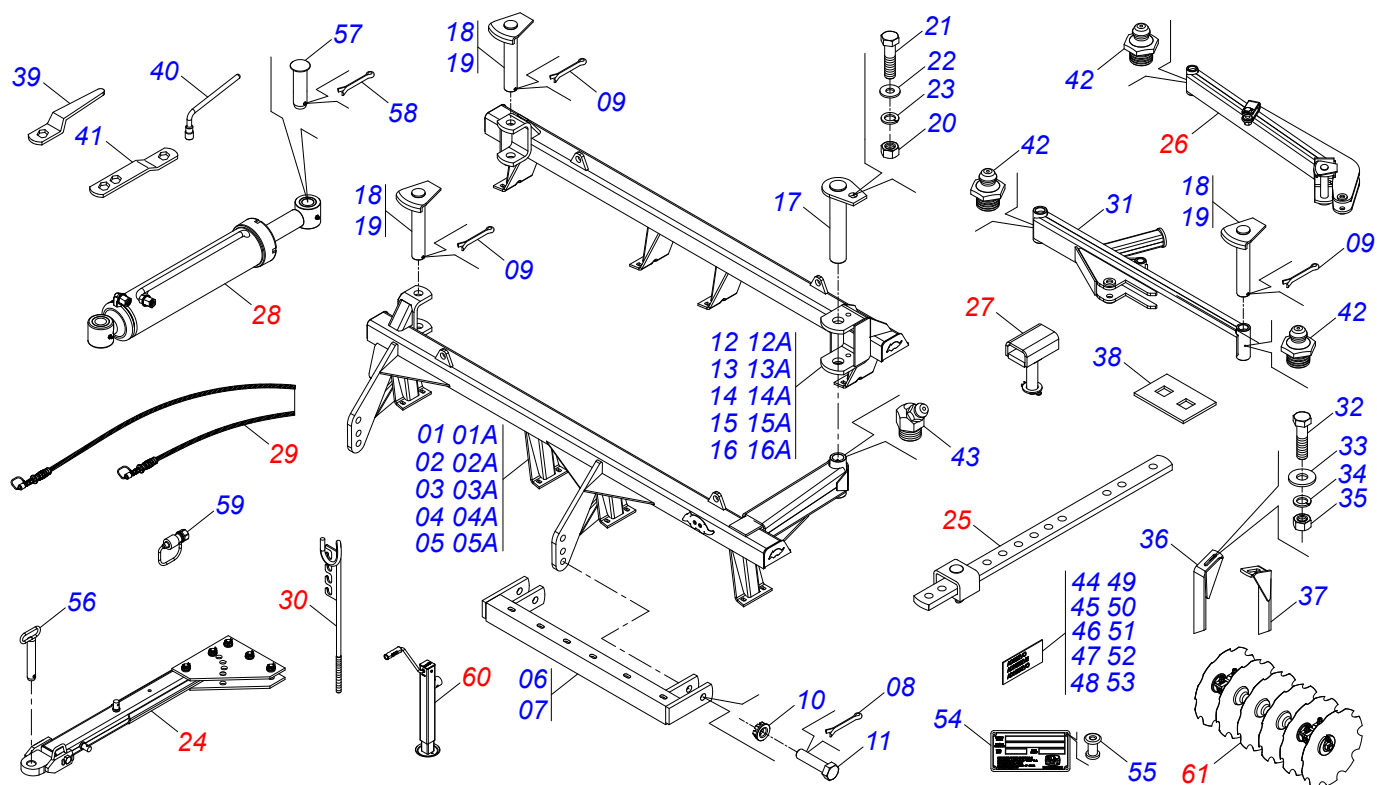
Artículo	Código	Descripción	Ver Pág.	12 14
27	0503033427	ETIQUETA ADHESIVA LOGO TATU		02 02
28	0503034120	ETIQUETA ADHESIVA GAI		01 01
29	0503034438	ETIQUETA ADHESIVA APERTURA/CIERRE SECCIONES		01 01
30	0503034003	ETIQUETA IDENTIFICACIÓN ALUMINIO		01 01
31	0503010001	REMACHE POP		04 04
32	0909097453	SECCION DISCO 12 - 20	14	01 01
33	0511058424	CILINDRO HIDRAULICO	5	01 01
34	0501051040	JUEGO MANGUERA		01 01
34A	0501080361	MANGUERA 3/8 X 4000 TR-TM		02 02
35	0501040257	SOPORTE MANGUERA 3/4 X 975 COMPLETO	6	01 01
36	0501047895	TOPE 25		03 03
37	0501047886	TOPE 35		01 01
38	0501047888	TOPE 45		01 01
39	0521012538	EJE UNION 31,75 X 90		01 01
40	0521010546	EJE UNION 31,75 X 145		01 01
41	0503010571	PASADOR ABIERTO 1/4 X 1.1/2		02 02
42	0501053834	ACOPLAMIENTO RAPIDO MACHO		02 02



16 18 20

Artículo	Código	Descripción	Ver Pág.	16	18	20
01	0501043818	CHASIS DELANTERO COMPLETO GAI 16		01	00	00
01A	0501065528	CHASIS DELANTERO		01	00	00
02	0501043819	CHASIS DELANTERO COMPLETO GAI 18		00	01	00
02A	0501065535	CHASIS DELANTERO		00	01	00
03	0501043820	CHASIS DELANTERO COMPLETO GAI 20		00	00	01
03A	0501065539	CHASIS DELANTERO		00	00	01
04	0501065545	BARRA ENGANCHE		01	00	00
05	0501065546	BARRA ENGANCHE		00	01	01
06	0501810059	TUERCA 1" UNC 1-5/8"		02	02	02
07	0501811547	TORNILLO		02	02	02
08	0503011438	ARANDELA PRESION		02	02	02
09	0521010644	EJE UNION 37,9 X 213		03	03	03
10	0503010534	PASADOR ABIERTO 3/8" X 2.1/2"		03	03	03
11	0501043825	CHASIS TRASERO COMPLETO		01	00	00
11A	0501065527	CHASIS TRASERO		01	00	00
12	0501043826	CHASIS TRASERO COMPLETO GAI 18		00	01	00
12A	0501065536	CHASIS TRASERO		00	01	00
13	0501043827	CHASIS TRASERO COMPLETO		00	00	01
13A	0501065540	CHASIS TRASERO		00	00	01
14	0501065487	EJE UNION 62,5 X 313		01	01	01
15	0503010073	PASADOR ABIERTO 3/8 X 3.1/2		01	01	01
16	0501042816	BARRA TRACCION COMPLETA	4	01	01	01
17	0501040343	CLAVIJA ENGANCHE COMPLETO		01	01	01
17A	0521010453	EJE UNION		01	01	01
17B	0503031035	PASADOR (GRAPA DE SUJECION)		01	01	01
18	0501064168	LIMPIADOR DELANTERO		04	04	05
19	0501064167	LIMPIADOR TRASERO		04	04	05
20	0503011082	TORNILLO 1/2" UNC X 1.3/4"		16	16	20
21	0511017302	ARANDELA PLANA 13,50 X 32,50 X 3,0 ZN		16	16	20
22	0503010019	ARANDELA PRESION 1/2"		16	16	20
23	0503010060	TUERCA HEXAGONAL 1/2 UNC G.5 ZN		16	16	20
24	0501062507	BARRA ESTAB DELANTERA		01	01	01

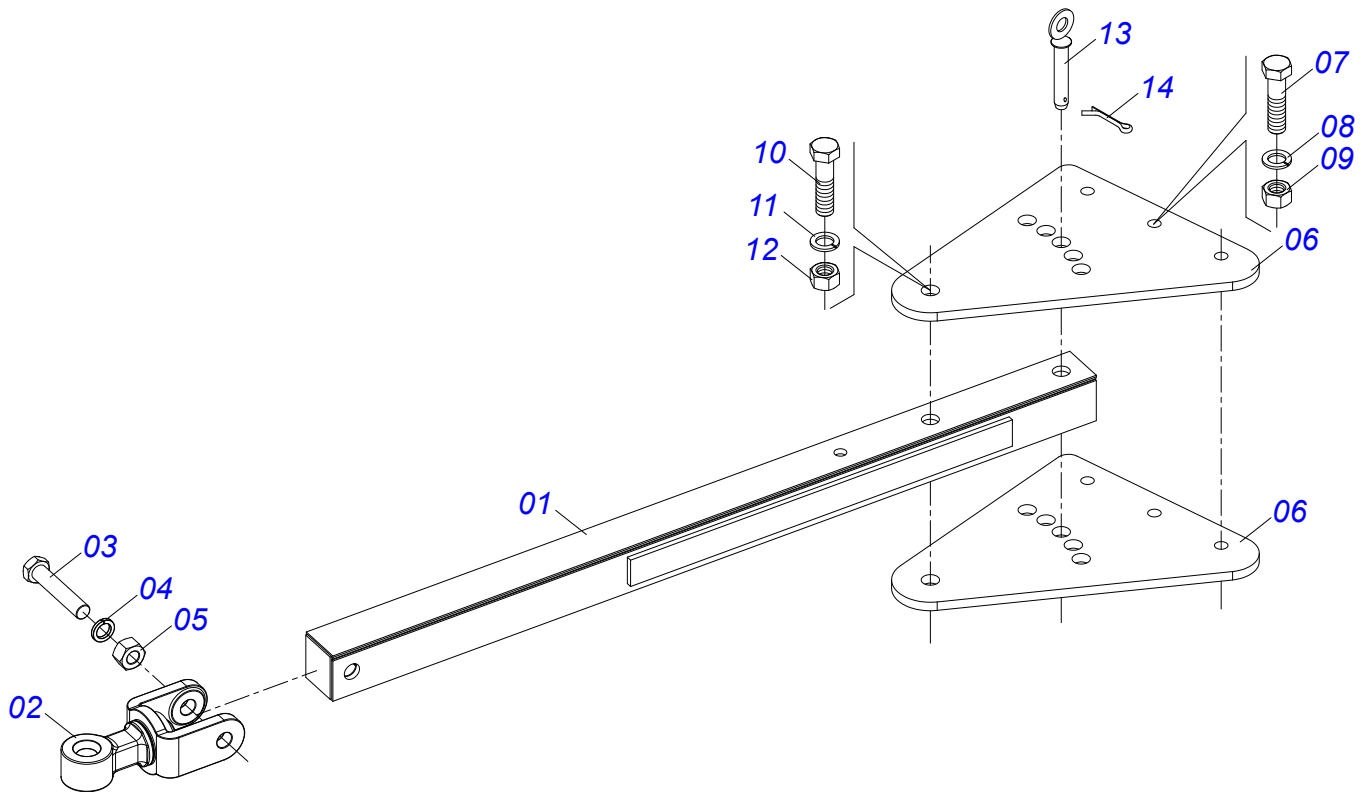
			16 18 20
Artículo	Código	Descripción	Ver Pág. 16 18 20
25	0501062509	BARRA ESTAB TRASERA	01 01 01
26	0501011431	LLAVE 1.3/4 CABO PLANO	02 02 02
27	0503018438	CLAVE 1 CIL (SEXT 1.1/239,00/38,50)	01 01 01
28	0511018451	LLAVE UNIVERSAL 5/8 X 3/4 X 1	01 01 01
29	0503010002	GRASERA 1800	03 03 03
30	0503010003	GRASERA 1845 3/8	01 01 01
31	0503033427	ETIQUETA ADHESIVA LOGO TATU	02 02 02
32	0503034120	ETIQUETA ADHESIVA GAI	01 01 01
33	0503034438	ETIQUETA ADHESIVA APERTURA/CIERRE SECCIONES	01 01 01
34	0503034003	ETIQUETA IDENTIFICACIÓN ALUMINIO	01 01 01
35	0503010001	REMACHE POP	04 04 04
36	0909097453	SECCION DISCO 12 - 20	14 01 01 01
37	0511058424	CILINDRO HIDRAULICO	5 01 01 01
38	0501051040	JUEGO MANGUERA	01 01 01
38A	0501080361	MANGUERA 3/8 X 4000 TR-TM	02 02 02
39	0501040257	SOPORTE MANGUERA 3/4 X 975 COMPLETO	6 01 01 01
40	0501047895	TOPE 25	03 03 03
41	0501047886	TOPE 35	01 01 01
42	0501047888	TOPE 45	01 01 01
43	0521012538	EJE UNION 31,75 X 90	01 01 01
44	0521010546	EJE UNION 31,75 X 145	01 01 01
45	0503010571	PASADOR ABIERTO 1/4 X 1.1/2	02 02 02
46	0501053834	ACOPLAMIENTO RAPIDO MACHO	02 02 02



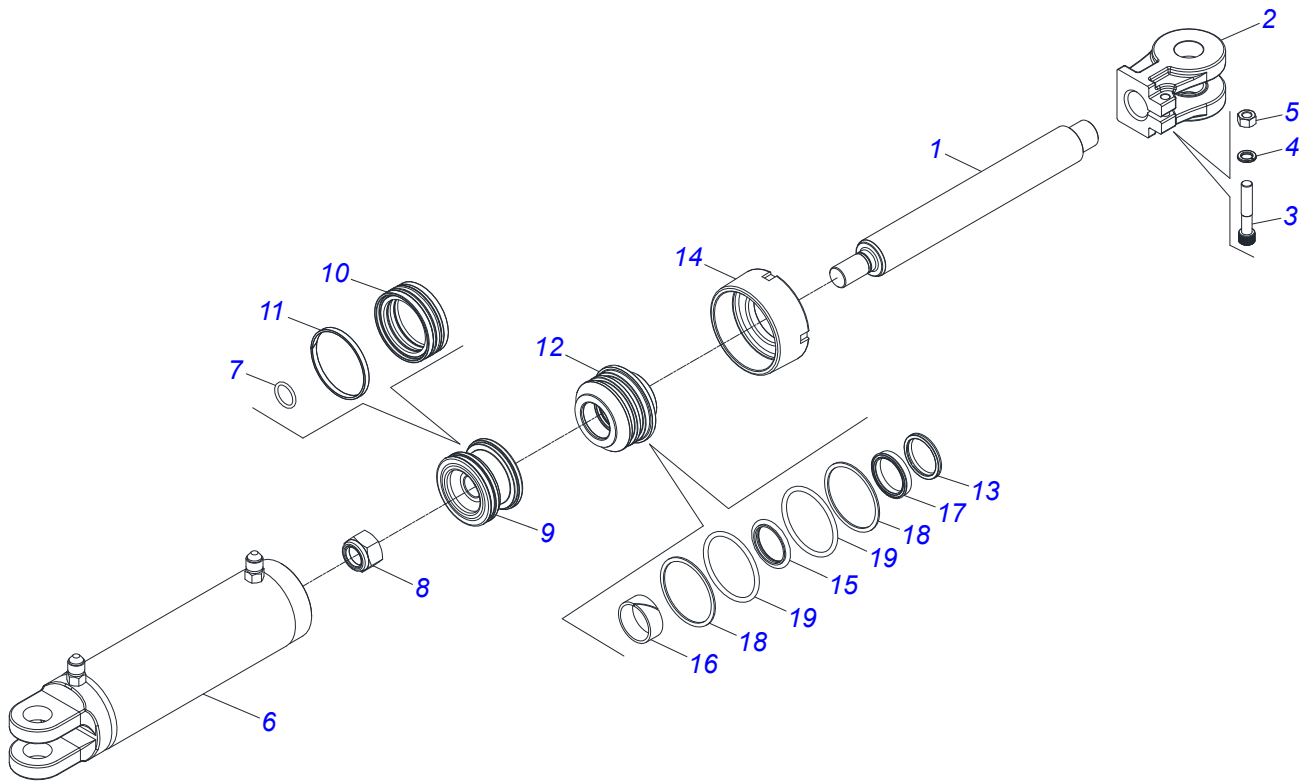
24 28 32 36 40

Artículo	Código	Descripción	Ver Pág.	24	28	32	36	40
01	0501040350	CHASIS DELANTERO COMPLETO GAI 24		01	00	00	00	00
01A	0501061582	CHASIS DELANTERO		01	00	00	00	00
02	0501040352	CHASIS DELANTERO COMPLETO GAI 28		00	01	00	00	00
02A	0501061598	CHASIS DELANTERO		00	01	00	00	00
03	0501040354	CHASIS DELANTERO COMPLETO GAI 32		00	00	01	00	00
03A	0501061600	CHASIS DELANTERO		00	00	01	00	00
04	0501040356	CHASIS DELANTERO COMPLETO GAI 36		00	00	00	01	00
04A	0501061601	CHASIS DELANTERO		00	00	00	01	00
05	0501042972	CHASIS DELANTERO COMPLETO GAI 40		00	00	00	00	01
05A	0501064997	CHASIS DELANTERO		00	00	00	00	01
06	0521062520	BARRA ENGANCHE		01	00	01	01	01
07	0501061586	BARRA ENGANCHE		00	01	00	00	00
08	0503010010	PASADOR ABIERTO 1/4 X 2.1/2		02	02	02	02	02
09	0503010534	PASADOR ABIERTO 3/8" X 2.1/2"		03	03	03	03	03
10	0501011301	TUERCA 1.1/2 UNC 6FPP 2.5/16		02	02	02	02	02
11	0501016416	TORNILLO 1.1/2" UNC X 138		02	02	02	02	02
12	0501040351	CHASIS TRASERO COMPLETO GAI 24		01	00	00	00	00
12A	0501061585	CHASIS TRASERO		01	00	00	00	00
13	0501040353	CHASIS TRASERO COMPLETO GAI 28		00	01	00	00	00
13A	0501061599	CHASIS TRASERO		00	01	00	00	00
14	0501040355	CHASIS TRASERO COMPLETO GAI 32		00	00	01	00	00
14A	0501061602	CHASIS TRASERO		00	00	01	00	00
15	0501040357	CHASIS TRASERO COMPLETO GAI 36		00	00	00	01	00
15A	0501061603	CHASIS TRASERO		00	00	00	01	00
16	0501042973	CHASIS TRASERO COMPLETO GAI 40		00	00	00	00	01
16A	0501064998	CHASIS TRASERO		00	00	00	00	01
17	0501062185	EJE UNION 62,5 X 345		01	01	01	01	01
18	0501063253	EJE UNION 50 X 300		03	03	03	03	00
19	0521010644	EJE UNION 37,9 X 213		00	00	00	00	03
20	0501010059	TUERCA 1.5/8		01	01	01	01	01
21	0501010276	TORNILLO		01	01	01	01	01
22	0501011445	ARANDELA PLANA		01	01	01	01	01

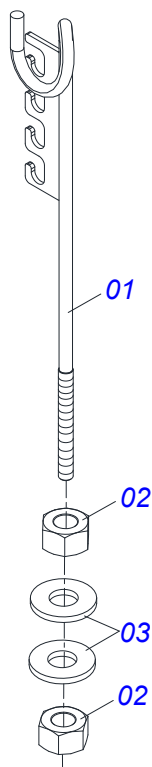
Artículo	Código	Descripción	Ver Pág.	24 28 32 36 40				
				24	28	32	36	40
23	0503010012	ARANDELA PRESION 1"		01	01	01	01	01
24	0501041372	BARRA TRACCION COMPLETA - 16/18/20/24D	7	01	01	01	01	01
25	0501041216	BARRA REGULACION COMPLETA - 18/20/24/30D	8	01	01	01	01	01
26	0501040324	BARRA ESTABILIZADORA TRASERA COMPLETA	9	01	01	01	01	01
27	0501041199	CUERPO REGULACION COMPLETO	10	01	01	01	01	01
28	0511059156	CILINDRO HIDRAULICO 50,80 X 101,60 X 680 X 399	11	01	01	01	01	01
29	0501051042	JUEGO DE MANGUERAS	12	01	01	01	01	01
30	0501040257	SOPORTE MANGUERA 3/4 X 975 COMPLETO	6	01	01	01	01	01
31	0501060448	BARRA ESTABILIZADORA DELANTERA - 18/20/24/30D		01	01	01	01	01
32	0503010740	TORNILLO 1/2 UNC X 2 CS G.5 ZN		28	36	36	44	52
33	0511017302	ARANDELA PLANA 13,50 X 32,50 X 3,0 ZN		28	36	36	44	52
34	0503010019	ARANDELA PRESION 1/2"		28	36	36	44	52
35	0503010060	TUERCA HEXAGONAL 1/2 UNC G.5 ZN		28	36	36	44	52
36	0501065827	LIMPIADOR DELANTERO		07	09	09	11	13
37	0501065828	LIMPIADOR TRASERO		07	09	09	11	13
38	0501010242	TRABA LIMPIADOR		14	18	18	22	26
39	0501011431	LLAVE 1.3/4 CABO PLANO		02	02	02	02	02
40	0503018438	CLAVE 1 CIL (SEXT 1.1/239,00/38,50)		01	01	01	01	01
41	0511018451	LLAVE UNIVERSAL 5/8 X 3/4 X 1		01	01	01	01	01
42	0503010002	GRASERA 1800		04	04	04	04	04
43	0503010003	GRASERA 1845 3/8		01	01	01	01	01
44	0503033427	ETIQUETA ADHESIVA LOGO TATU		02	02	02	02	02
45	0503034120	ETIQUETA ADHESIVA GAI		01	01	01	01	01
46	0503034438	ETIQUETA ADHESIVA APERTURA/CIERRE SECCIONES		01	01	01	00	01
47	0503060823	CONJUNTO ETIQUETAS ADHESIVAS		00	00	00	01	03
48	0503031087	ETIQUETA ADHESIVA AUTO CONTROLE APROBADO		00	00	00	01	01
49	0503031428	ETIQUETA ADHESIVA ATENCION LEA EL MANUAL		00	00	00	01	01
50	0503031738	ETIQUETA ADHESIVA		00	00	00	00	01
51	0503031739	ETIQUETA ADHESIVA PELIGRO		00	00	00	00	01
52	0503031827	ETIQUETA ADHESIVA PARA LUBRICACION Y REAPRIETE DIARIO		00	00	00	00	01
53	0503034078	ETIQUETA ADHESIVA PUNTOS DE ELEVACIÓN		00	00	00	00	04
54	0503034003	ETIQUETA IDENTIFICACIÓN ALUMINIO		01	00	00	01	01
55	0503010001	REMACHE POP		04	00	00	04	04
56	0501069080	EJE UNION		01	01	00	00	00
57	0521010546	EJE UNION 31,75 X 145		02	02	02	02	02
58	0503010523	PASADOR ABIERTO 1/4 X 2		02	02	02	02	02
59	0501053834	ACOPLAMIENTO RAPIDO MACHO		02	02	02	02	02
60	0503062157	APOYO	13	01	01	01	01	01
61	0909097454	SECCION DISCO 24 - 40	15	01	01	01	01	01



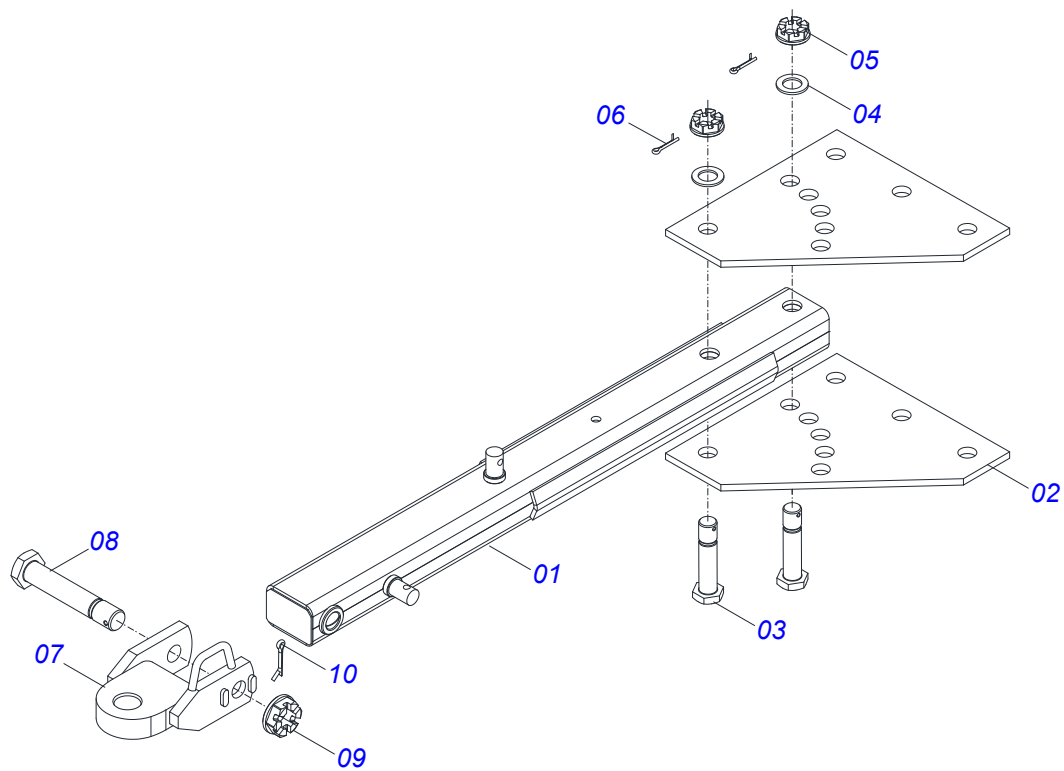
Artículo	Código	Descripción	Ver Pág.	QT
01	0501060188	BARRA TRACCION 1400		01
02	0521061775	ENGANCHE TRACTOR		01
03	0501810060	TORNILLO 1 UNC X 6.1/2 CS G.5		01
04	0503011438	ARANDELA PRESION		01
05	0501810059	TUERCA 1" UNC 1-5/8"		01
06	0501010241	PLACA SUPERIOR/INFERIOR		02
07	0503811198	TORNILLO		03
08	0503011442	ARANDELA PRESION 3/4		03
09	0503810014	TUERCA 3/4" UNC		03
10	0501810191	TORNILLO 1" UNC X 6" COMPLETO		01
11	0503011438	ARANDELA PRESION		01
12	0501810059	TUERCA 1" UNC 1-5/8"		01
13	0501868993	EJE UNION		01
14	0503010571	PASADOR ABIERTO 1/4 X 1.1/2		01



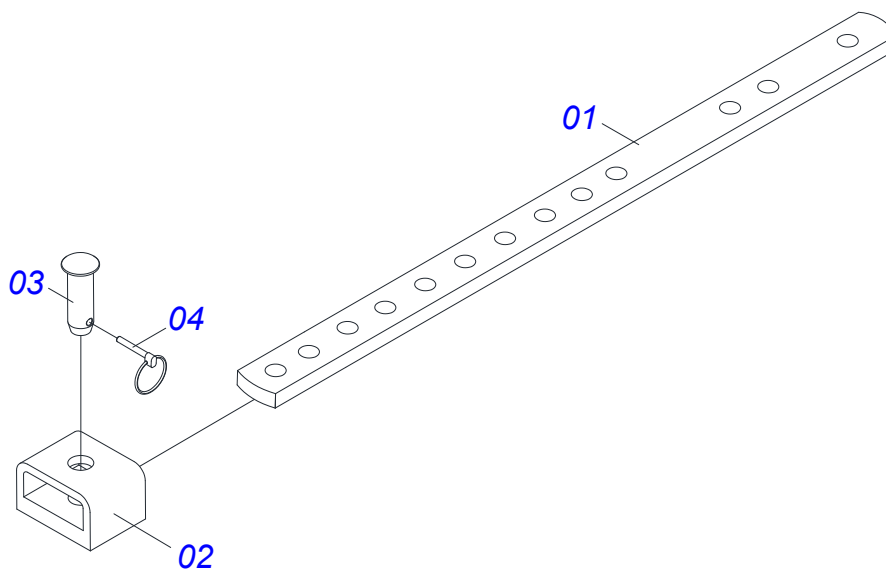
Artículo	Código	Descripción	Ver Pág.	QT
01	0521010421	EXTENSOR CILINDRO HIDRAULICO		01
02	0502040747	HORQUILLA		01
03	0503011094	TORNILLO 3/8" UNC X 2" C C S I 12.9		01
04	0503010025	ARANDELA PRESION 3/8		01
05	0503010026	TUERCA 3/8		01
06	0511063257	CAMISA 85,7 X 313		01
07	0503010042	ANILLO O'RING 2-214 N 3006-9B		01
08	0503010063	TUERCA 1" UNF		01
09	0571019710	EMBOLO		01
10	0503017935	ANILLO		01
11	0503018144	ANILLO		01
12	0571019711	APOYO ANILLO		01
13	0503010761	ANILLO RASCADOR D-1750		01
14	0571019709	TAPA MOVIL		01
15	0503017936	ANILLO		01
16	0503017938	ANILLO GUIA		01
17	0503017937	ANILLO		01
18	0503017940	ANILLO		02
19	0503017939	ANILLO		02



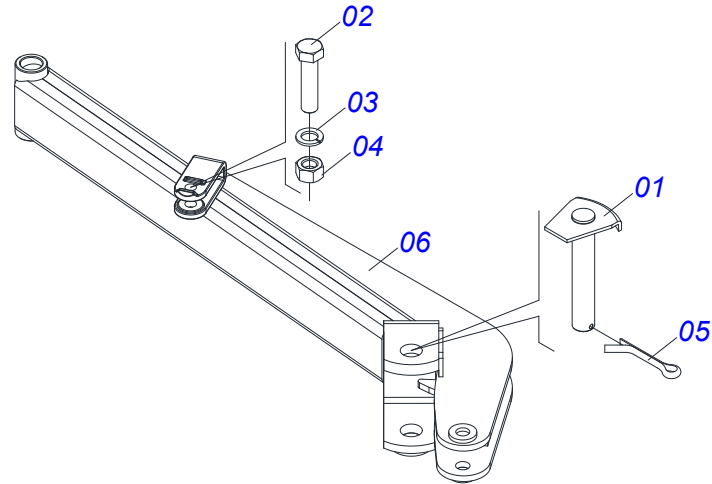
Artículo	Código	Descripción	Ver Pág.	QT
01	0511067334	SOPORTE MANGUERA		01
02	0503010014	TUERCA HEXAGONAL 3/4 UNC (PESADA) G.5 ZN		02
03	0501010322	ARANDELA PLANA 20,50 X 46 X 4,00 ZN		02



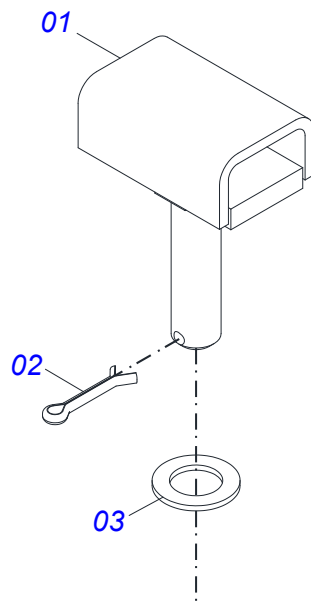
Artículo	Código	Descripción	Ver Pág.	QT
01	0501060299	BARRA TRACCION 1500		01
02	0501010272	PLACA SUPERIOR/INFERIOR		02
03	0501810295	TORNILLO 1.1/2 NC X 172		05
04	0501812916	ARANDELA PLANA		05
05	0501811301	TUERCA CASTILLO		05
06	0503010010	PASADOR ABIERTO 1/4 X 2.1/2		05
07	0501060317	ENGANCHE TRACTOR		01
08	0501816415	TORNILLO 1.1/2 NC X 245		01
09	0501811301	TUERCA CASTILLO		01
10	0503010010	PASADOR ABIERTO 1/4 X 2.1/2		01



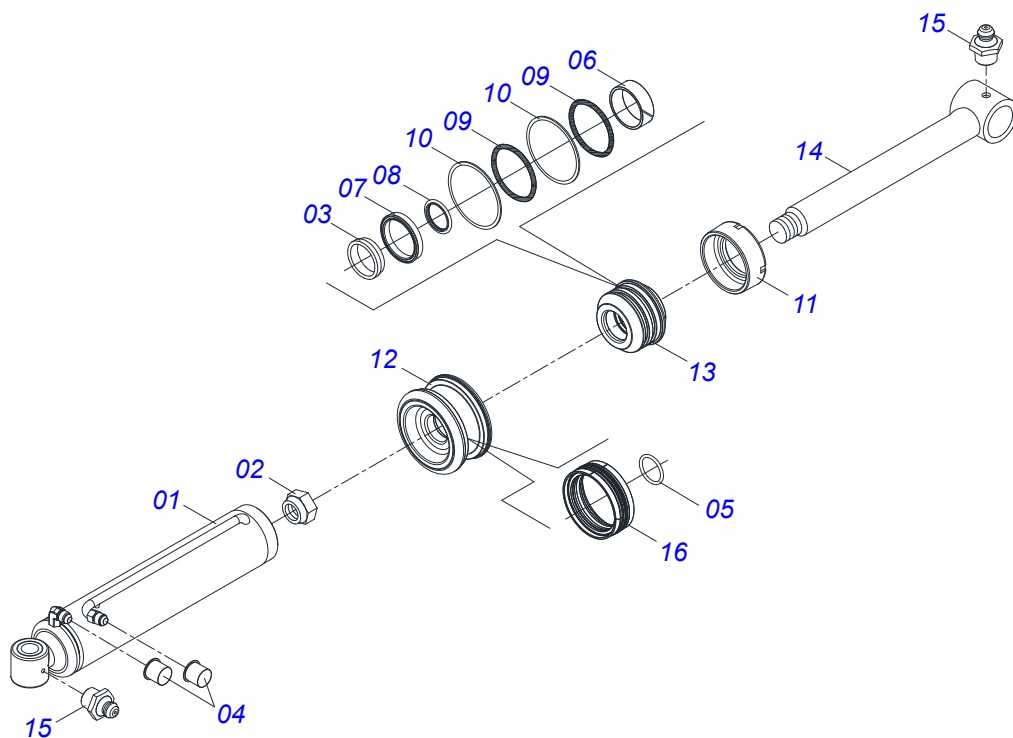
Artículo	Código	Descripción	Ver Pág.	QT
01	0501013284	BARRA REGULACION		01
02	0501060434	CAJA BATIDOR		01
03	0521810573	EJE UNION 25 X 80		01
04	0503010571	PASADOR ABIERTO 1/4 X 1.1/2		01



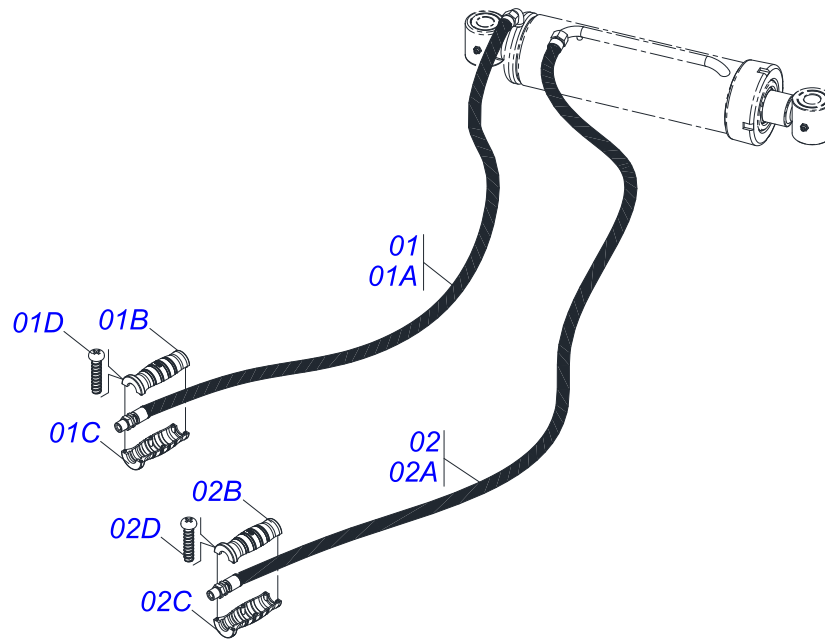
Artículo	Código	Descripción	Ver Pág.	QT
01	0501063253	EJE UNION 50 X 300		01
02	0503811432	TORNILLO		01
03	0503011438	ARANDELA PRESION		01
04	0501810059	TUERCA 1" UNC 1-5/8"		01
05	0503010534	PASADOR ABIERTO 3/8" X 2.1/2"		01
06	0501060450	BARRA ESTAB TRASERA		01



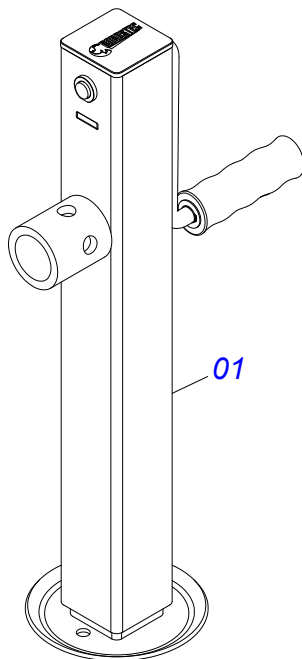
Artículo	Código	Descripción	Ver Pág.	QT
01	0501063206	CUERPO REGULACION		01
02	0503010534	PASADOR ABIERTO 3/8" X 2.1/2"		01
03	0501012916	ARANDELA PLANA 40 X 66 X 4,75 ZN		01



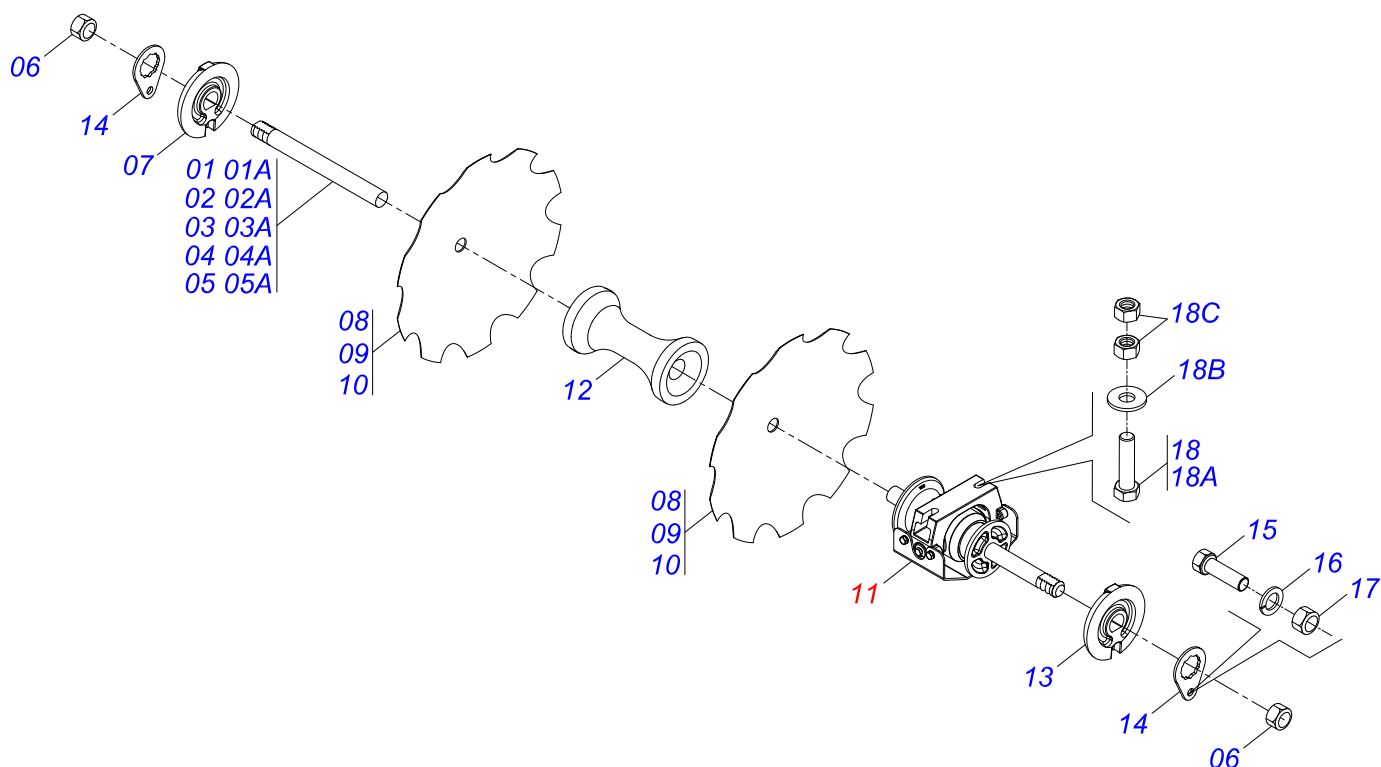
Artículo	Código	Descripción	Ver Pág.	QT
01	0521066349	CAMISA		01
02	0503010817	TUERCA AUTOBLOCANTE 1.1/4		01
03	0503010039	ANILLO RASCADOR D-2000		01
04	0503030387	TAPON		02
05	0503018029	ANILLO O'RING 2-217		01
06	0503018025	ANILLO GUIA W2-2250-750		01
07	0503018026	ANILLO 1870-2000-375 B		01
08	0503018024	ANILLO OD050805200171D-BR		01
09	0503010338	ANILLO O'RING 2-342 N 3006-9B		02
10	0503011061	ANILLO BACK-UP 8-342		02
11	0502012822	TAPA MOVIL 101,60		01
12	0502012820	EMBOLO 50,80 X 101,60		01
13	0502012821	SOPORTE ANILLO 50,80 X 101,60		01
14	0511070665	VASTAGO		01
15	0503010002	GRASERA 1800		02
16	0503015633	SELLADO SELEMASTER		01



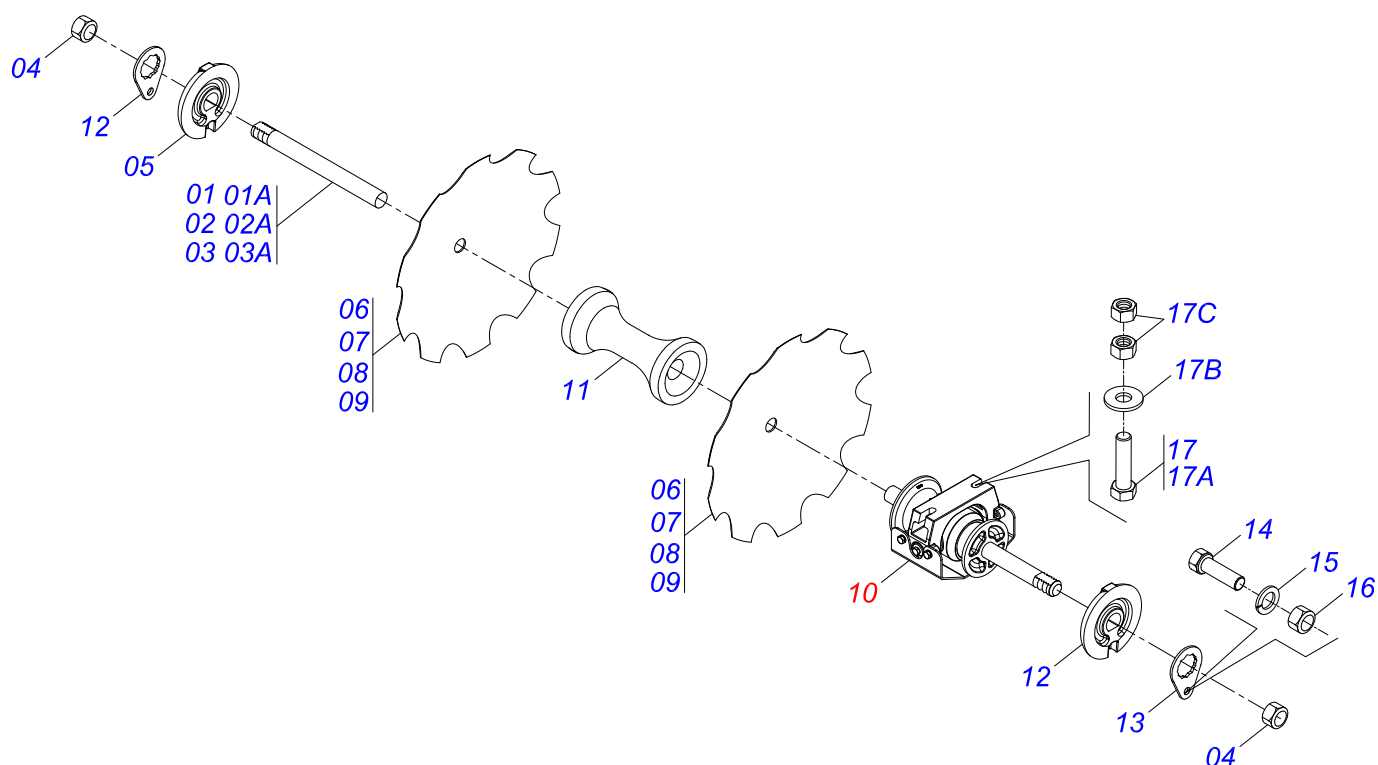
Artículo	Código	Descripción	Ver Pág.	QT
01	0531053377	MANGUERA 1/2 X 4500 TR-TM MORADA/ROJA		01
01A	0501080001	MANGUERA 1/2 X 4500 TR-TM		01
01B	0503034491	MANOPA MANGUERA HIDRÁULICA (PÚRPURA)		01
01C	0503034495	MANOPA MANGUERA HIDRAULICA (ROJO)		01
01D	0503018952	TORNILLO PLASTICO PH 2,5 X 10 ZB		06
02	0531053376	MANGUERA 1/2 X 4500 TR-TM MORADA/AZUL		01
02A	0501080001	MANGUERA 1/2 X 4500 TR-TM		01
02B	0503034491	MANOPA MANGUERA HIDRÁULICA (PÚRPURA)		01
02C	0503034494	MANOPA MANGUERA HIDRAULICA (AZUL)		01
02D	0503018952	TORNILLO PLASTICO PH 2,5 X 10 ZB		06



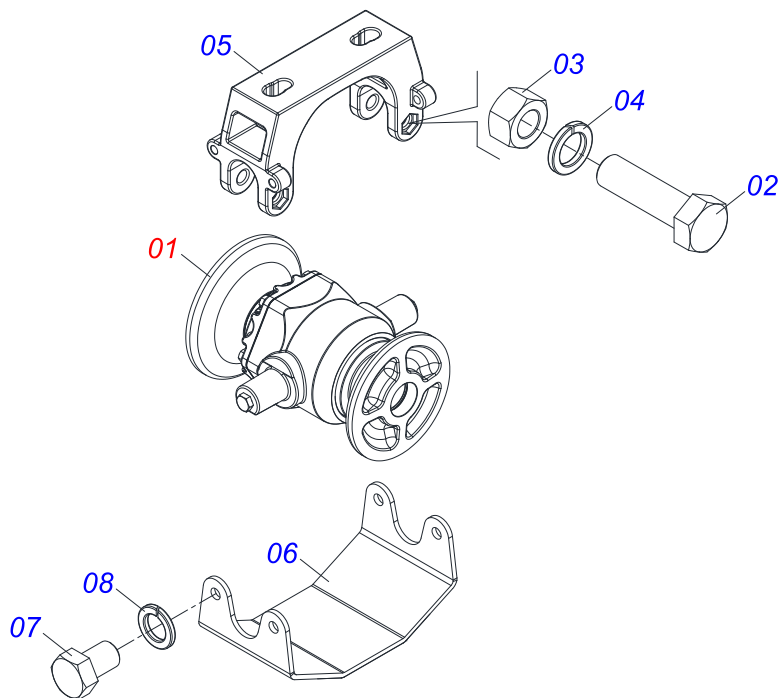
Artículo	Código	Descripción	Ver Pág.	QT
01	0503062157	APOYO	13	01



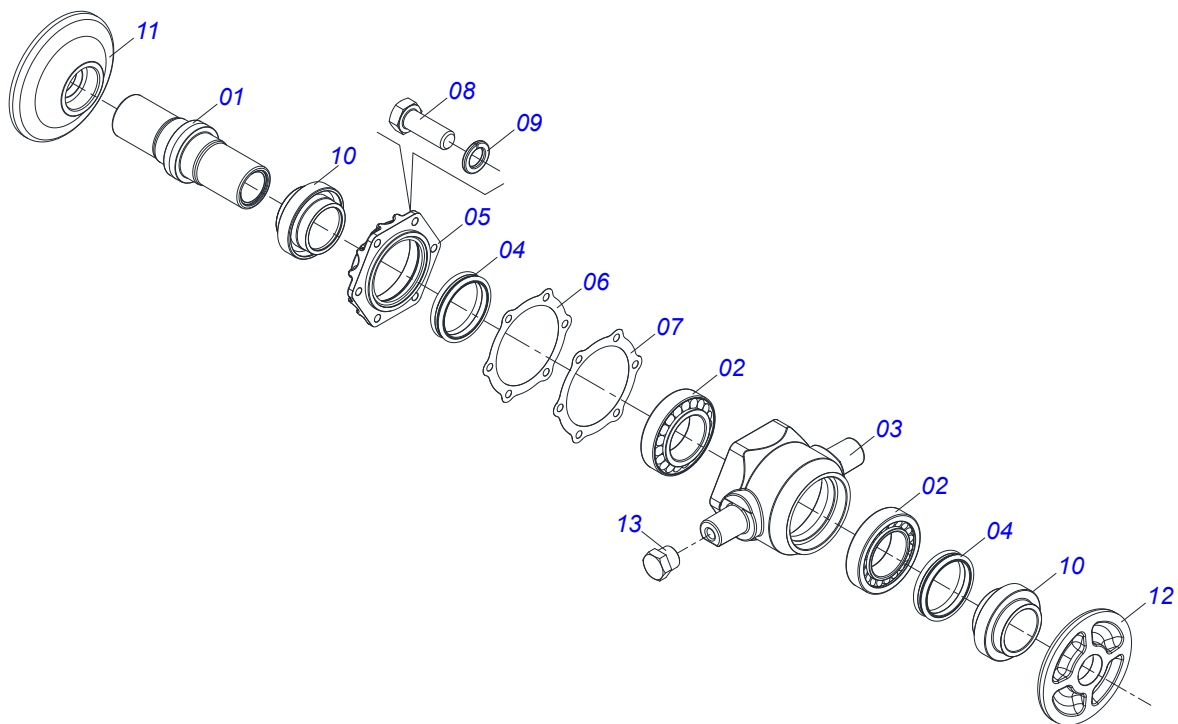
Artículo	Código	Descripción	Ver Pág.	12	14	16	18	20
				12	14	16	18	20
01	0501046811	EJE 1.5/8 7HPP X 970 TUERCAS 2.3/4		00	00	00	02	00
01A	0501019013	EJE 1.5/8 7HPP X 970		00	00	00	02	00
02	0501046854	EJE 1.5/8 7HPP X 1240 TUERCAS 2.3/4		00	00	00	02	04
02A	0501019016	EJE 1.5/8 7HPP X 1240		00	00	00	02	04
03	0501046856	EJE 1.5/8 7HPP X 1510 TUERCAS 2.3/4		02	00	00	00	00
03A	0501019012	EJE 1.5/8 7HPP X 1510		02	00	00	00	00
04	0501046859	EJE 1.5/8 7HPP X 1780 TUERCAS 2.3/4		00	02	00	00	00
04A	0501015631	EJE 1.5/8 7HPP X 1780		00	02	00	00	00
05	0501046861	EJE 1.5/8 7HPP X 2050 TUERCAS 2.3/4		00	00	02	00	00
05A	0501019015	EJE 1.5/8 7HPP X 2050		00	00	02	00	00
06	0502840640	TUERCA 1.5/8" 7FPP 2.3/4"		04	04	04	08	08
07	0502011048	TRABA EJE EXT 1.5/8"		02	02	02	04	04
08	0602033005	DR 26 X 6,00 C90AF04FR1.11/16 10R		12	14	16	18	20
09	0602037004	DR 28 X 6,00 C102AF04FR1.11/16 10R		12	14	16	18	00
10	0602037006	DR 28 X 7,50 C102AF04FR1.11/16 10R		00	14	16	18	20
11	0511048375	CHUMACERA AGRICOLA DMO 262 X 1.5/8 CON SOPORTE/PROTECCION	16	04	04	06	08	08
12	0502010703	SEPARADOR 263		06	08	08	06	08
13	0502011047	TRABA EJE INT 1.5/8"		02	02	02	04	04
14	0511014339	TRABA TUERCA 1.5/8"		04	04	04	08	08
15	0503011267	TORNILLO 5/8 UNC X 1.1/2 C S G.5 ZN		04	04	04	08	08
16	0503010027	ARANDELA PRESION 5/8		04	04	04	08	08
17	0503012412	TUERCA DE CIERRE 5/8" UNC S		04	04	04	08	08
18	0521047424	CONJUNTO TORNILLO		08	08	12	16	16
18A	0501010500	TORNILLO 3/4" UNC X 3"		08	08	12	16	16
18B	0501010322	ARANDELA PLANA 20,50 X 46 X 4,00 ZN		08	08	12	16	16
18C	0503012183	TUERCA UNC 3/4"ZIN 1K03097		16	16	24	32	32



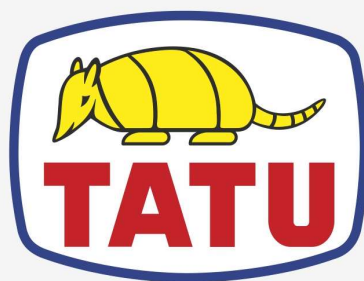
Artículo	Código	Descripción	Ver Pág.	24	28	32	36	40
				24	28	32	36	40
01	0501046854	EJE 1.5/8 7HPP X 1240 TUERCAS 2.3/4		00	00	04	00	00
01A	0501019016	EJE 1.5/8 7HPP X 1240		00	00	04	00	00
02	0501046856	EJE 1.5/8 7HPP X 1510 TUERCAS 2.3/4		04	00	02	06	02
02A	0501019012	EJE 1.5/8 7HPP X 1510		04	00	02	06	02
03	0501046859	EJE 1.5/8 7HPP X 1780 TUERCAS 2.3/4		00	04	00	00	04
03A	0501015631	EJE 1.5/8 7HPP X 1780		00	04	00	00	04
04	0502840640	TUERCA 1.5/8" 7FPP 2.3/4"		08	08	12	12	12
05	0502011048	TRABA EJE EXT 1.5/8"		04	04	06	06	06
06	0602033006	DR 26 X 6,00 C90AF04FR1.13/16 10R		00	00	32	00	00
07	0602037006	DR 28 X 7,50 C102AF04FR1.11/16 10R		24	28	32	36	40
08	0602033005	DR 26 X 6,00 C90AF04FR1.11/16 10R		24	28	00	36	40
09	0602037004	DR 28 X 6,00 C102AF04FR1.11/16 10R		24	28	00	36	00
10	0511048375	CHUMACERA AGRICOLA DMO 262 X 1.5/8 CON 16 SOPORTE/PROTECCION		08	08	12	12	12
11	0502010703	SEPARADOR 263		12	16	14	12	12
12	0502011047	TRABA EJE INT 1.5/8"		04	04	06	06	06
13	0511014339	TRABA TUERCA 1.5/8"		08	08	12	12	16
14	0503011267	TORNILLO 5/8 UNC X 1.1/2 C S G.5 ZN		08	08	12	12	16
15	0503010027	ARANDELA PRESION 5/8		08	08	12	12	16
16	0503010013	TUERCA HEXAGONAL 5/8 UNC G.5 ZN		08	08	12	12	16
17	0521047424	CONJUNTO TORNILLO		16	16	24	24	24
17A	0501010500	TORNILLO 3/4" UNC X 3"		16	16	24	24	24
17B	0501010322	ARANDELA PLANA 20,50 X 46 X 4,00 ZN		16	16	24	24	24
17C	0503012183	TUERCA UNC 3/4"ZIN 1K03097		32	32	48	48	48



Artículo	Código	Descripción	Ver Pág.	QT
01	0501059733	CHUMACERA AGRICOLA 262 EIXO 1.5/8	17	01
02	0503010762	TORNILLO 5/8 UNC X 3.1/2 CS G.5 ZN		02
03	0503010013	TUERCA HEXAGONAL 5/8 UNC G.5 ZN		02
04	0503010027	ARANDELA PRESION 5/8		02
05	0502012626	SOPORTE CHUMACERA OSCILANTE CENTRAL		01
06	0501213922	TAPA CHUMACERA		01
07	0503010834	TORNILLO 1/2 UNC X 1		04
08	0503010019	ARANDELA PRESION 1/2"		04



Artículo	Código	Descripción	Ver Pág.	QT
01	0502010900	EJE CM/DM		01
02	0503010005	RODAMIENTO 32212		02
03	0502020691	CAJA CHUMACERA AGRICOLA		01
04	0503030027	RETEN LP JB-255		02
05	0502020161	TAPA CAJA DM		01
06	0503030030	EMPAQUETADURA 142 X 113,2 X 0,3		02
07	0503030685	EMPAQUETADURA 142 X 113,2 X 0,1		01
08	0503810237	TORNILLO 3/8 UNC X 1 C S G.5 SA		06
09	0503011443	ARANDELA PRESSION 3/8		06
10	0502010735	ALOJAMIENTO RETEN CON BUCHA		02
11	0502040239	APOYO EXT DEL DISCO		01
12	0502040240	APOYO INT DEL DISCO		01
13	0503010856	TAPON R 3/8 BSPT		02



MARCHESAN

Publicaciones Técnicas | Elaboración y Revisión

VINICIUS EDUARDO DA SILVA

www.marchesan.com.br

