

RASTRA ARADORA

GASPCR-HD 9017 - EJE 2.1/2" - ARTICULADA MECÁNICA - 32/34/36D

Código: 0501093743

Serie: S-1023

Revisión: 00

Fecha de Revisión: JUNIO/2024

CATALOGO DE PARTES



MARCHESAN



PRODUCTOS

Código	Descripción
0102090512	GASPCR HD9017 32X36X12 DR DMO MEC E2.1/2 ESP S1023
0102090515	GASPCR HD9017 32X36X12 DR DMO MEC E2.1/2 ESP S1023
0102090537	GASPCR HD9017 32X36X12 DR DMO MEC E2.1/2 USA S1023
0102090513	GASPCR HD9017 32X40X12 DR DMO MEC E2.1/2 ESP S1023
0102090514	GASPCR HD9017 32X40X12 DR DMO MEC E2.1/2 ESP S1023
0102090519	GASPCR HD9017 34X36X12 DR DMO MEC E2.1/2 ESP S1023
0102090516	GASPCR HD9017 34X36X12 DR DMO MEC E2.1/2 ESP S1023
0102090538	GASPCR HD9017 34X36X12 DR DMO MEC E2.1/2 USA S1023
0102090521	GASPCR HD9017 34X40X12 DR DMO MEC E2.1/2 ESP S1023
0102090518	GASPCR HD9017 34X40X12 DR DMO MEC E2.1/2 ESP S1023
0102090524	GASPCR HD9017 36X36X12 DR DMO MEC E2.1/2 ESP S1023
0102090522	GASPCR HD9017 36X36X12 DR DMO MEC E2.1/2 ESP S1023
0102090539	GASPCR HD9017 36X36X12 DR DMO MEC E2.1/2 USA S1023
0102090523	GASPCR HD9017 36X40X12 DR DMO MEC E2.1/2 ESP S1023

ATENCIÓN: IMPORTANTE

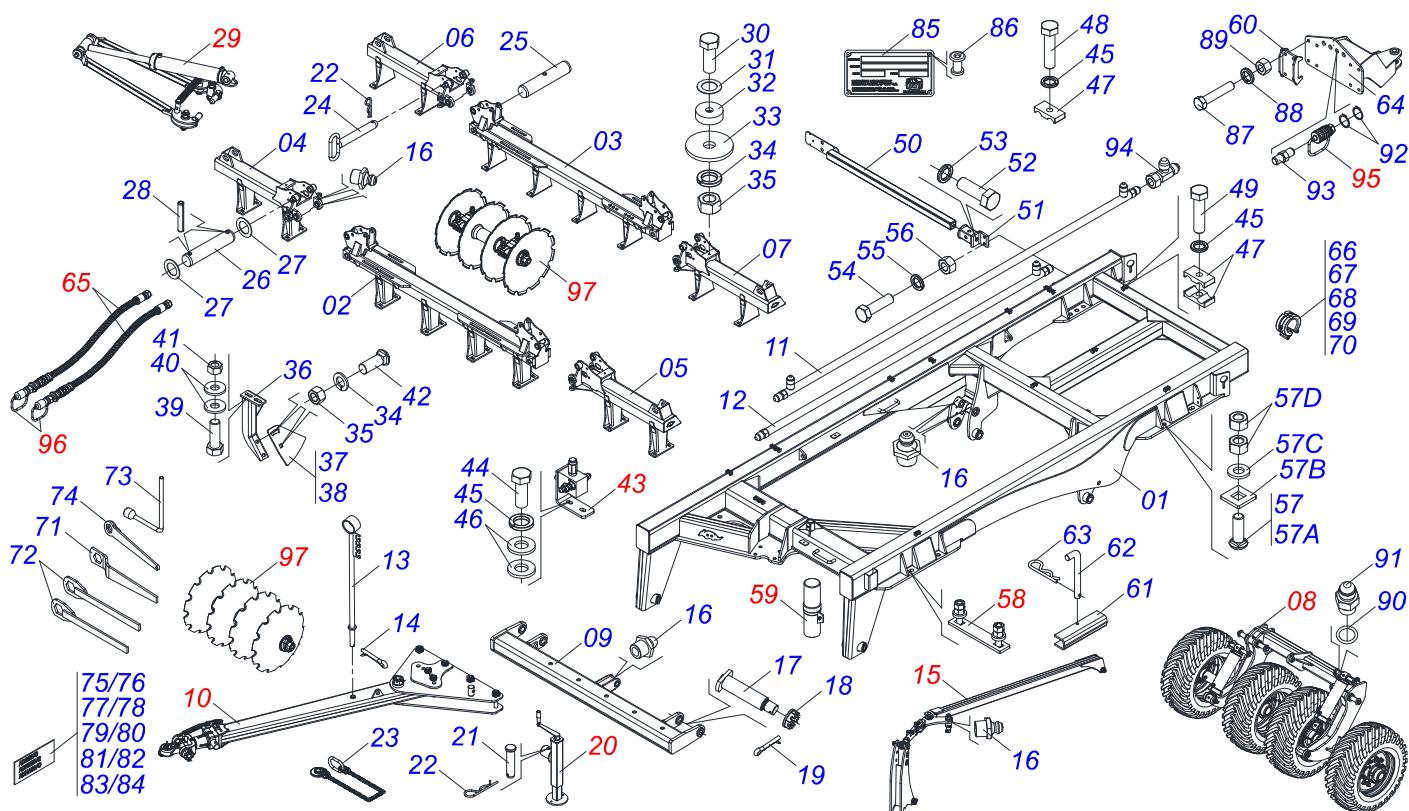
Marchesan S.A. se reserva el derecho de perfeccionar y/o cambiar las características técnicas de sus productos, sin previo aviso y sin la obligación de proceder con los ya comercializados y sin conocimiento previo del revendedor o consumidor. Las fotos son únicamente ilustrativas.



MARCHESAN

ÍNDICE

0909097260	CHASIS COMPLETO - 32/34/36D	1
0909097261	CONJUNTO RUEDA	2
0521058003	CILINDRO HIDRAULICO 53,98 X 127 X 660 X 340	3
0531051144	RODADO SIN NEUMATICO	4
0503063281	RUEDA DERECHO	5
0521041823	BARRA TRACCION COMPLETA (PIN 3")	6
0531040171	ENGANCHE COMPLETO	7
0909097262	CONJUNTO ARTICULADOR CABEZAL	8
0511059199	EXTENSOR REGULADOR DE BARRA ESTABILIZADORA	9
0511048088	GATO COMPLETO	10
0909097268	MONTAJE ARTICULADOR	11
0511050181	ARTICULACION DELANTERA IZQUIERDA TRASERA DERECHA COMPLETA	12
0511050182	ARTICULACION DELANTERA DERECHA TRASERA IZQUIERDA COMPLETA	13
0511059197	CILINDRO HIDRAULICO 76,20 X 114,30 X 1085 X 715	14
0511059196	VALVULA COMPLETA	15
0531040021	CONJUNTO DE FIJACIÓN	16
0521052190	CONJUNTO PUERTA MANUAL	17
0521051976	JUEGO DE MANGUERA	18
0521059842	JUEGO DE MANGUERA SIN ENGANCHE TRASERO	19
0501053835	HEMBRA ENGANCHE RAP 1/2 NPT	20
0501053834	ACOPLAMIENTO RAPIDO MACHO	21
0909097263	SECCION DISCOS COMPLETA	22
0531041571	CHUMACERA AGRICOLA DMO 430 X 2.1/2 CON SOPORTE PROTECCION	23
0531052794	CHUMACERA AGRICOLA DMO 430 X 2.1/2	24



Artículo	Código	Descripción	Ver Pág.	32	34	36
01	0531060847	CHASIS		01	01	01
02	0531061777	CHASIS DELANTERO - 32/36D		01	00	01
02.	0531061775	CHASIS DELANTERO - 34D		00	01	00
03	0531061776	CHASIS TRASERO - 32/36D		01	00	01
03.	0531061774	CHASIS TRASERO - 34D		00	01	00
04	0531061778	CHASIS DELANTERO LATERAL DERECHO - 32/34D		01	01	00
04.	0531061784	CHASIS DELANTERO LATERAL DERECHO - 36D		00	00	01
05	0531061779	CHASIS DELANTERO LATERAL IZQUIERDO - 32/34D		01	01	00
05.	0531061785	CHASIS DELANTERO LATERAL IZQUIERDO - 36D		00	00	01
06	0531061780	CHASIS TRASERO LATERAL DERECHO - 32/34D		01	01	00
06.	0531061783	CHASIS TRASERO LATERAL DERECHO - 36D		00	00	01
07	0531061781	CHASIS TRASERO LATERAL IZQUIERDO - 32/34D		01	01	00
07.	0531061782	CHASIS TRASERO LATERAL IZQUIERDO - 36D		00	00	01
08	0909097261	CONJUNTO RUEDA	2	01	01	01
09	0521068250	BARRA ENGATE		01	01	01
10	0521041823	BARRA TRACCION COMPLETA (PIN 3")	6	01	01	01
11	0521066126	TUBO DISTR ACEITE		02	02	02
12	0521066937	CONDUCTO ACEITE DISTRIBUIDOR		02	02	02
13	0531061120	SOPORTE MANGUERA		01	01	01
14	0503010523	PASADOR ABIERTO 1/4 X 2		01	01	01
15	0909097262	CONJUNTO ARTICULADOR CABEZAL	8	01	01	01
16	0503010002	GRASERA 1800		29	29	29
17	0521063989	EJE 50,8 X 380 CON TRABA		02	02	02
18	0501011301	TUERCA 1.1/2 UNC 6FPP 2.5/16		02	02	02
19	0503010010	PASADOR ABIERTO 1/4 X 2.1/2		02	02	02
20	0511048088	GATO COMPLETO	10	01	01	01
21	0561014251	EJE UNION		01	01	01
22	0503030012	PASADOR (GRAPA DE SUJECION)		05	05	05
23	0503019848	CADENA DE SEGURIDAD		01	01	01
24	0521068256	EJE TRABA 25,40 X 285		04	04	04
25	0541016676	EJE 1.1/2 X 175		04	04	04
26	0581015612	EJE DE CONEXIONES 50,90 X 452		04	04	04

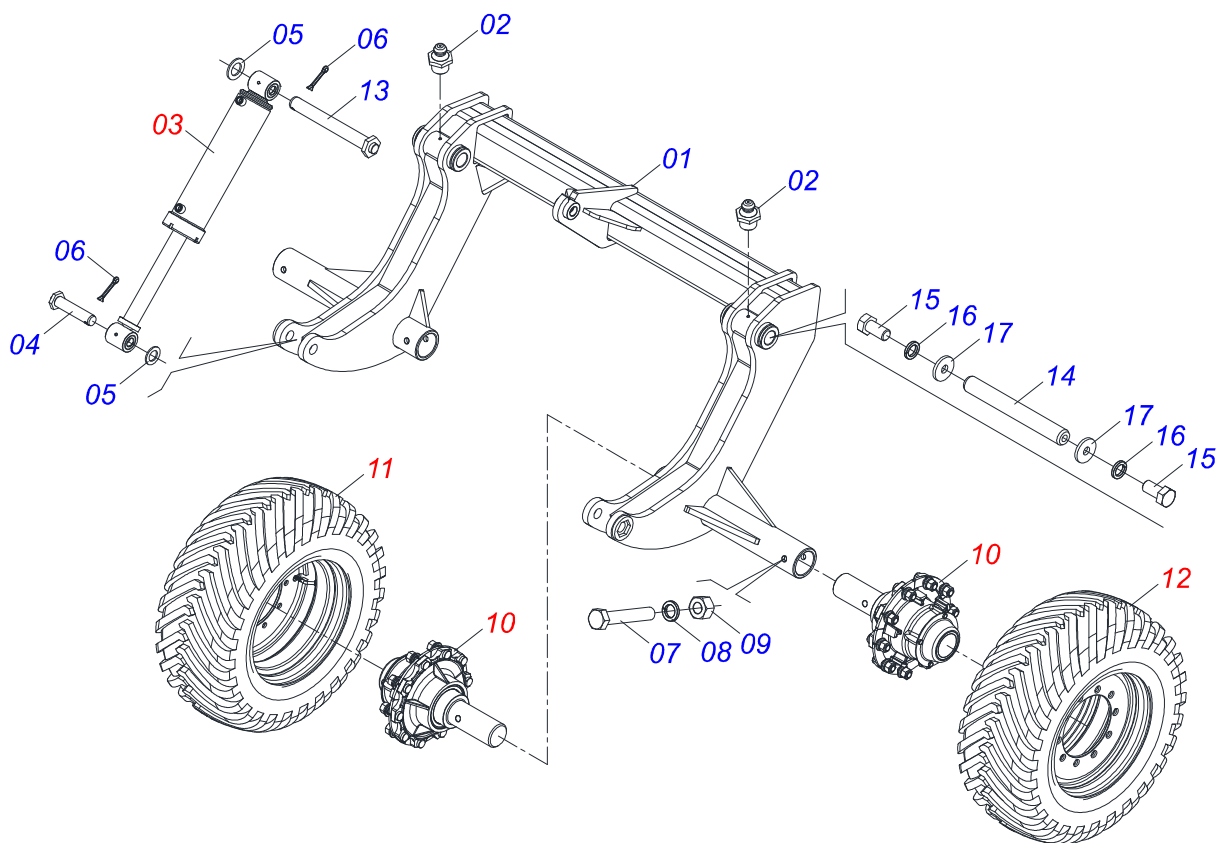
Artículo	Código	Descripción	Ver Pág.	32	34	36
27	0511019776	ARANDELA PLANA 52.5 X 72 X 6.30		08	08	08
28	0503011069	PASADOR TENSION 10 X 70		08	08	08
29	0909097268	MONTAJE ARTICULADOR	11	01	01	01
30	0503010233	TORNILLO 5/8 UNC X 2.1/2 CS G.5 ZN		04	04	04
31	0571010265	ARANDELA PLANA 16,50 X 40 X 3,00 ZN		04	04	04
32	0581011153	BATEDOR CHASIS		04	04	04
33	0571013284	ARANDELA PLANA 17,50 X 90 X 4,75		04	04	04
34	0503010027	ARANDELA PRESION 5/8		68	72	76
35	0503010013	TUERCA HEXAGONAL 5/8 UNC G.5 ZN		68	72	76
36	0511064771	SOPORTE LIMPIADOR DELANTEIRO		32	34	36
37	0521013678	LIMPADOR DELANTEIRO		16	17	18
38	0521013679	LIMPADOR TRASERO		16	17	18
39	0501010500	TORNILLO 3/4" UNC X 3"		64	68	72
40	0541010763	ARANDELA PLANA		99	99	99
41	0503010014	TUERCA HEXAGONAL 3/4 UNC (PESADA) G.5 ZN		64	68	72
42	0503012195	TUERCA 5/8" UNC		64	68	72
43	0511059196	VALVULA COMPLETA	15	01	01	01
44	0503011173	TORNILLO 7/16" UNC X 2"		02	02	02
45	0503010180	ARANDELA PRESION 7/16"		16	16	16
46	0501012803	ARANDELA PLANA		04	04	04
47	0502010477	CUERPO SUPERIOR PRESILLA		18	18	18
48	0503011135	TORNILLO		12	12	12
49	0503011103	TORNILLO 7/16" UNC X 2.1/2"		02	02	02
50	0521066443	SOPORTE FIJADOR LANTERN		02	02	02
51	0521066624	FIJADOR SOPORTE LANTERN		02	02	02
52	0501010098	TORNILLO 3/4 UNC X 2		02	02	02
53	0503010023	ARANDELA PRESION 3/4 ZN		02	02	02
54	0503011082	TORNILLO 1/2" UNC X 1.3/4"		04	04	04
55	0503010019	ARANDELA PRESION 1/2"		04	04	04
56	0503010060	TUERCA HEXAGONAL 1/2 UNC G.5 ZN		04	04	04
57	0521040349	TORNILLO 1.1/4 UNC X 5.3/4		06	06	06
57A	0501010954	TORNILLO 1.1/4 UNC X 5.3/4		01	01	01
57B	0571010449	TRABA TORNILLO		01	01	01
57C	0571010448	BUJE 32,50 X 75 X 16		01	01	01
57D	0501010087	TUERCA 1.1/4		02	02	02
58	0531040021	CONJUNTO DE FIJACIÓN	16	03	03	03
59	0521052190	CONJUNTO PUERTA MANUAL	17	01	01	01
60	0531060843	GARRA FIJADOR		02	02	02
61	0561016693	TRABA TRANSPORTE		02	02	02
62	0541016844	FIJADOR TRABA		02	02	02
63	0503030285	PASADOR (GRAPA DE SUJECION)		02	02	02
64	0531060844	ENGANCHE TRASERO 260		01	01	01
65	0521051976	JUEGO DE MANGUERA	18	01	01	01
65.	0521059842	JUEGO DE MANGUERA SIN ENGANCHE TRASERO	19	01	01	01
66	0501047895	TOPE 25		04	04	04
67	0501047887	TOPE 40		02	02	02
68	0501047888	TOPE 45		02	02	02
69	0501047885	TOPE 30		02	02	02
70	0501047886	TOPE 35		02	02	02
71	0501011432	LLAVE 1.1/2 E 1.5/8 CABO PLANO		01	01	01
72	0501316941	CLAVE 2.1/8 Y 2.1/2		02	02	02
73	0503016137	CLAVE 1.1/4 CABO CILINDRICO		01	01	01
74	0521062858	CLAVE TUERCA 1.1/4"		01	01	01
75	0503034078	ETIQUETA ADHESIVA PUNTOS DE ELEVACIÓN		04	04	04
76	0503031738	ETIQUETA ADHESIVA		03	03	03
77	0503031739	ETIQUETA ADHESIVA PELIGRO		01	01	01
78	0503034499	ETIQUETA ADHESIVA		01	01	01
79	0503031428	ETIQUETA ADHESIVA ATENCION LEA EL MANUAL		01	01	01
80	0503031827	ETIQUETA ADHESIVA PARA LUBRICACION Y REAPRIETE DIARIO		01	01	01
81	0503031087	ETIQUETA ADHESIVA AUTO CONTROLE APROBADO		01	01	01
82	0503033038	EMBLEMA PELIGRO		01	01	01



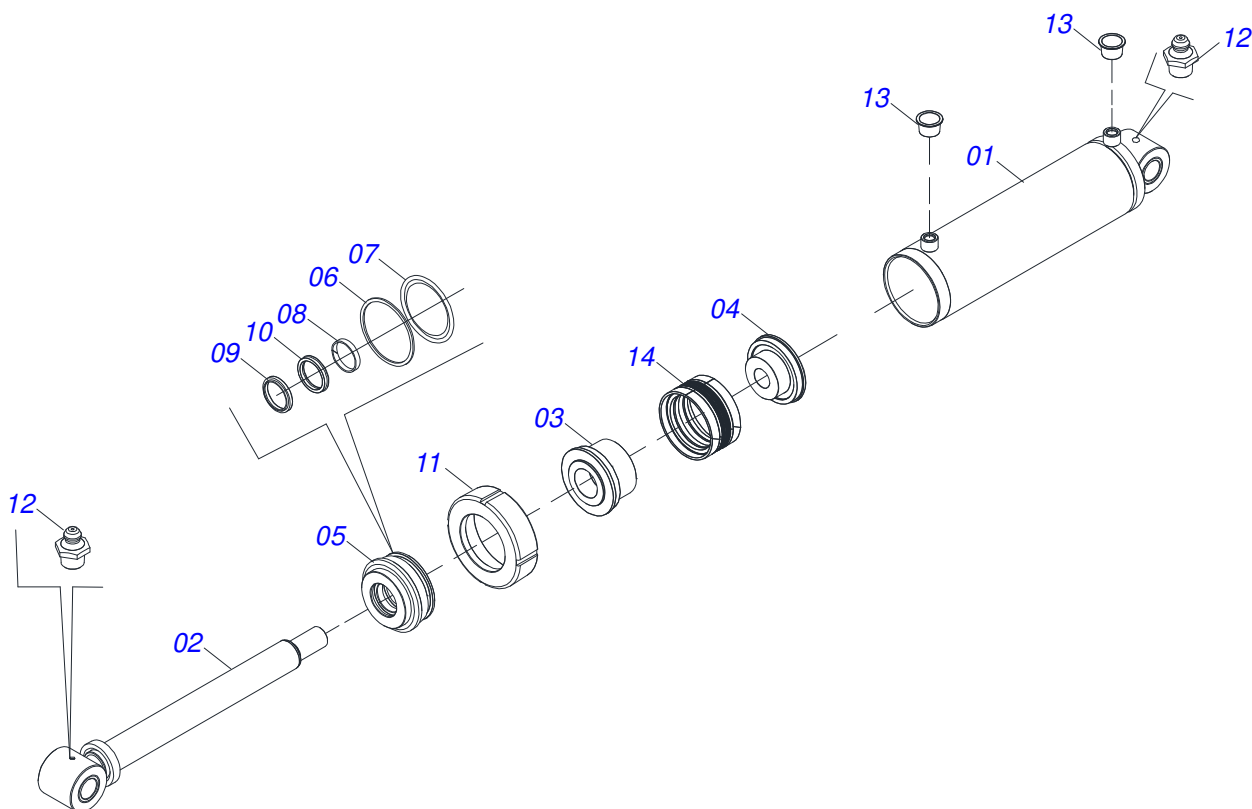
**GASPCR-HD 9017 - EJE 2.1/2" - ARTICULADA MECÁNICA -
CHASIS COMPLETO - 32/34/36D**

Página 1
0909097260

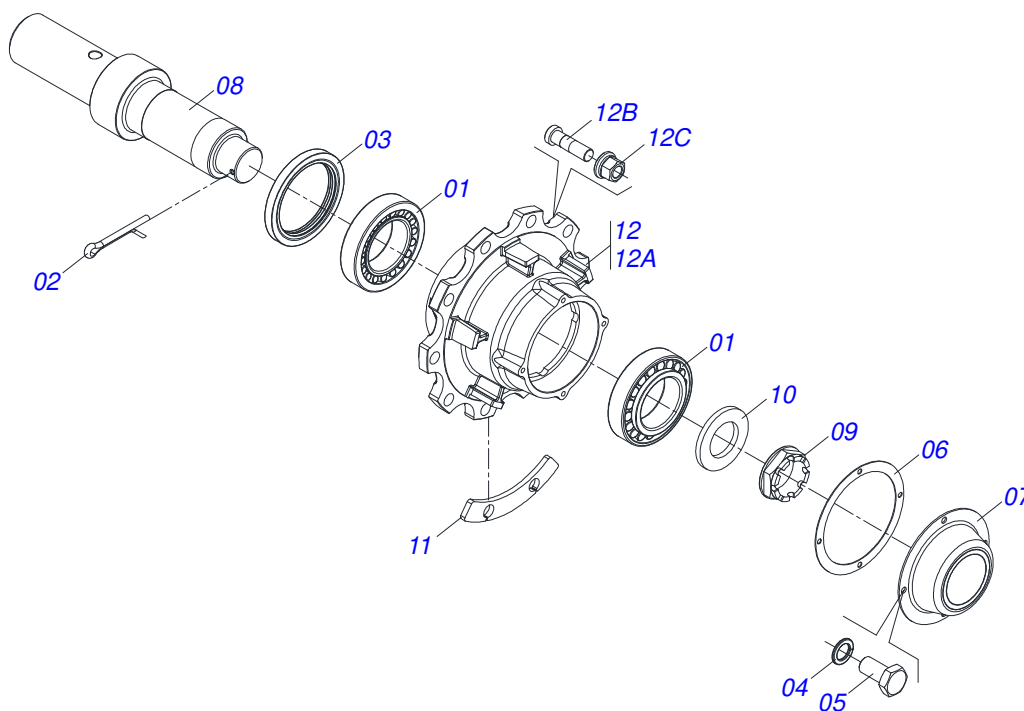
Artículo	Código	Descripción	Ver Pág.	32	34	36
83	0503034976	ETIQUETA ADHESIVA GASPCR HD 9017		02	02	02
84	0503033428	ETIQUETA ADHESIVA TATU 120 X 160		01	01	01
85	0503034003	ETIQUETA IDENTIFICACIÓN ALUMINIO		01	01	01
86	0503010001	REMACHE POP		04	04	04
87	0501010064	TORNILLO 1" UNC X 9"		08	08	08
88	0503010012	ARANDELA PRESION 1"		08	08	08
89	0501010059	TUERCA 1.5/8		08	08	08
90	0503010190	ANILLO O'RING 2-114 N 3006-9B		08	08	08
91	0501010617	NIPLE 3/4"NF		08	08	08
92	0503010217	ANILLO TENSOR 501040 (PARA EJE)		04	04	04
93	0571015342	NIPLE		02	02	02
94	0503011968	ADAPTADOR T CON TUERCA		02	02	02
95	0501053835	HEMBRA ENGANCHE RAP 1/2 NPT	20	02	02	02
96	0501053834	ACOPLAMIENTO RAPIDO MACHO	21	04	04	04
97	0909097263	SECCION DISCOS COMPLETA	22	01	01	01



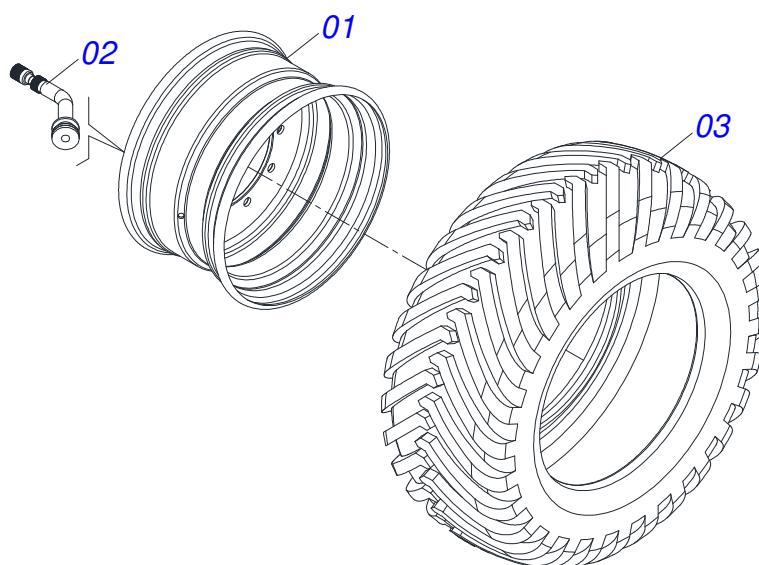
Artículo	Código	Descripción	Ver Pág.	QT
01	0531060840	RUEDA		01
02	0503010002	GRASERA 1800		02
03	0521058003	CILINDRO HIDRAULICO 53,98 X 127 X 660 X 340	3	02
04	0531060841	EJE DE CILINDRO		02
05	0501012916	ARANDELA PLANA 40 X 66 X 4,75 ZN		04
06	0503010534	PASADOR ABIERTO 3/8" X 2.1/2"		04
07	0503011198	TORNILLO 3/4 UNC X 6 CS G.5 ZN		04
08	0503010023	ARANDELA PRESION 3/4 ZN		04
09	0503010014	TUERCA HEXAGONAL 3/4 UNC (PESADA) G.5 ZN		04
10	0531051144	RODADO SIN NEUMATICO	4	04
11	0503063281	RUEDA DERECHO	5	02
12	0503063282	RUEDA IZQUIERDA		02
13	0531060842	EJE CILINDRO		02
14	0531018062	EJE UNION		02
15	0503011250	TORNILLO 1 UNC X 2		04
16	0503010012	ARANDELA PRESION 1"		04
17	0521011565	ARANDELA PLANA		04



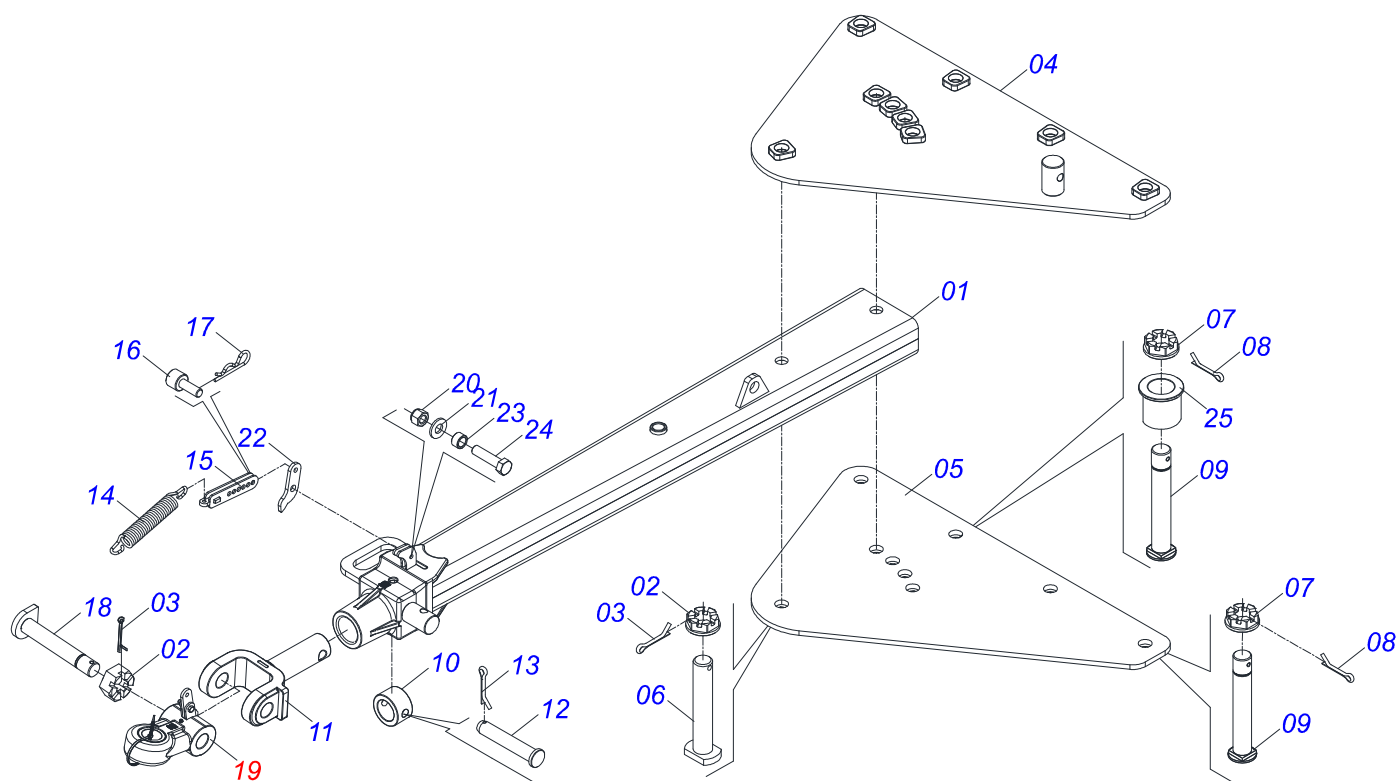
Artículo	Código	Descripción	Ver Pág.	QT
01	0531060846	CAMISA		01
02	0531060845	EXTENSOR		01
03	0561016583	CUERPO EMBOLO		01
04	0502012645	CUERPO EMBOLO		01
05	0502012646	SOPORTE ANILLOS		01
06	0503011062	ANILLO BACK-UP 8-425		01
07	0503010351	ANILLO O-RING 2-425 N 3006-9B		01
08	0503015641	ANILLO DE SLYDRING		01
09	0503015642	SELLADO U-CUP		01
10	0503015715	SELLADO SCRAPER		01
11	0502010382	TAPA MOVIL 127		01
12	0503010002	GRASERA 1800		02
13	0503030384	PLUG N-001		02
14	0503015643	ANILLO VEDACIÓN		01



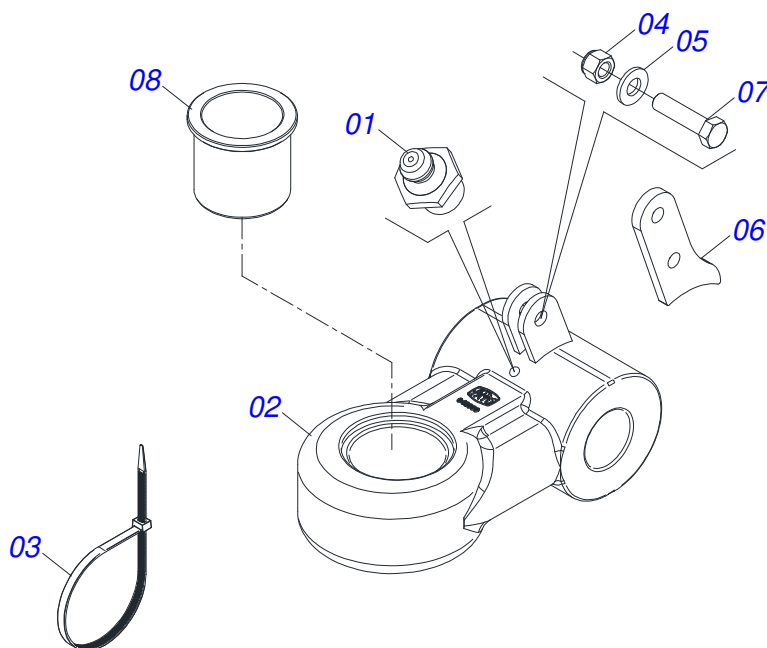
Artículo	Código	Descripción	Ver Pág.	QT
01	0503010118	RODAMIENTO 32218		02
02	0503012213	PASADOR ABIERTO 1/4" X 4"		01
03	0503013541	RETENEDOR		01
04	0503013542	ARANDELA PRESION M10		04
05	0503013546	TORNILLO SX MA5,8 M10X1,5X20ZA DI		04
06	0503013548	JUNTA CORCHO		01
07	0503013549	CUBIERTA CUBO		01
08	0591018279	PUNTA DEL EJE R. 2. 1/2 UN (FURO 50)		01
09	0502040080	TUERCA R.2.1/2 UN		01
10	0531019986	ARANDELA PLANA		01
11	0561015521	BRIDA		05
12	0501110761	CUBO RODADO COMPLETO		01
12A	0502012462	CUBO RODADO		01
12B	0503014050	TORNILLO M22 X 1,5		10
12C	0503014048	TUERCA M22 X 1,5		10



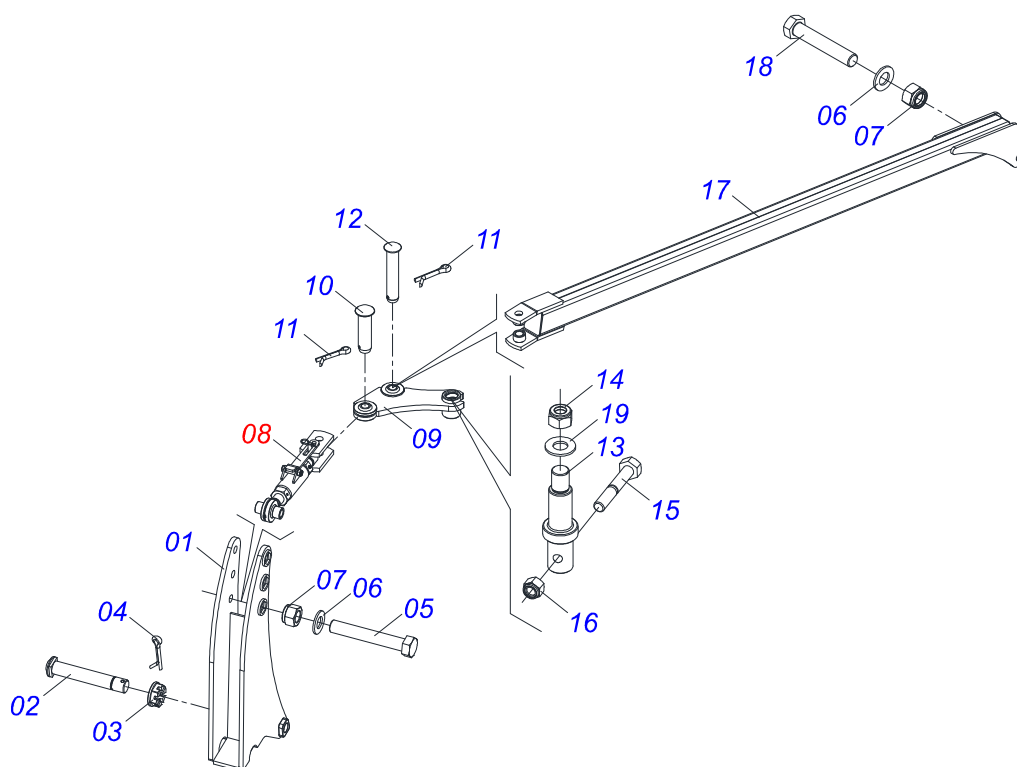
Artículo	Código	Descripción	Ver Pág.	QT
01	0503033536	ARO		01
02	0503016098	VALVULA		01
03	0503019969	NEUMÁTICO 400/55-22,5 152A 8/149B		01



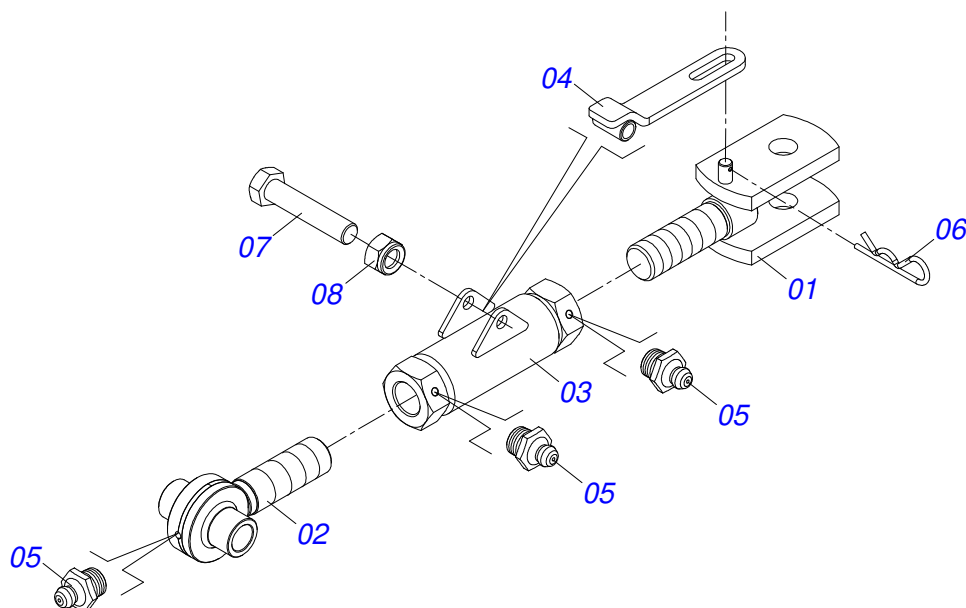
Artículo	Código	Descripción	Ver Pág.	QT
01	0521068249	BARRA TRACCION (EJE 2)		01
02	0502040558	TUERCA CASTILLO 2		02
03	0503010074	PASADOR ABIERTO 3/8 X 4"		02
04	0521068246	PLACA SUPERIOR (EJE 2)		01
05	0521068247	PLACA INFERIOR (EJE 2)		01
06	0521068248	EJE UNION CON TRABA		01
07	0501811301	TUERCA CASTILLO		05
08	0503010010	PASADOR ABIERTO 1/4 X 2.1/2		05
09	0521811880	EJE UNION 37,50 X 230 X PQ R.1./2		05
10	0502040263	ANILLO TRABA ENGANCHE		01
11	1902040897	ENGANCHE TRACTOR		01
12	0561017306	EJE UNION		01
13	0503010523	PASADOR ABIERTO 1/4 X 2		01
14	0503031741	RESORTE TRACCION 45.0 X 290 X 7.0		01
15	0531061607	REGULADOR RESORTE		01
16	0591014558	EJE FIJADOR REGULADOR RESORTE		01
17	0503030285	PASADOR (GRAPA DE SUJECION)		01
18	0531061122	EJE ARTICULADOR		01
19	0531040171	ENGANCHE COMPLETO	7	01
20	0503010589	TUERCA 1/2 UNC		01
21	0501010937	ARANDELA PLANA 13,50 X 28 X 3,00		01
22	0591014554	SOPORTE TRASERO FIJACION RESORTE		01
23	0591014552	BUJE		01
24	0503010740	TORNILLO 1/2 UNC X 2 CS G.5 ZN		01
25	0591013086	BUJE		01



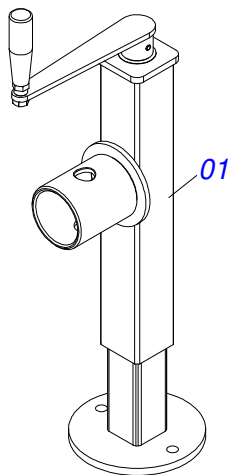
Artículo	Código	Descripción	Ver Pág.	QT
01	0503010002	GRASERA 1800		01
02	0531061121	ENGANCHE		01
03	0503018829	ABRAZADERA DE NYLON		01
04	0503010589	TUERCA 1/2 UNC		01
05	0501010937	ARANDELA PLANA 13,50 X 28 X 3,00		01
06	0591014555	SOPORTE DELANTERO FIJACION RESORTE		01
07	0503010740	TORNILLO 1/2 UNC X 2 CS G.5 ZN		01
08	0591013448	BUJE		01



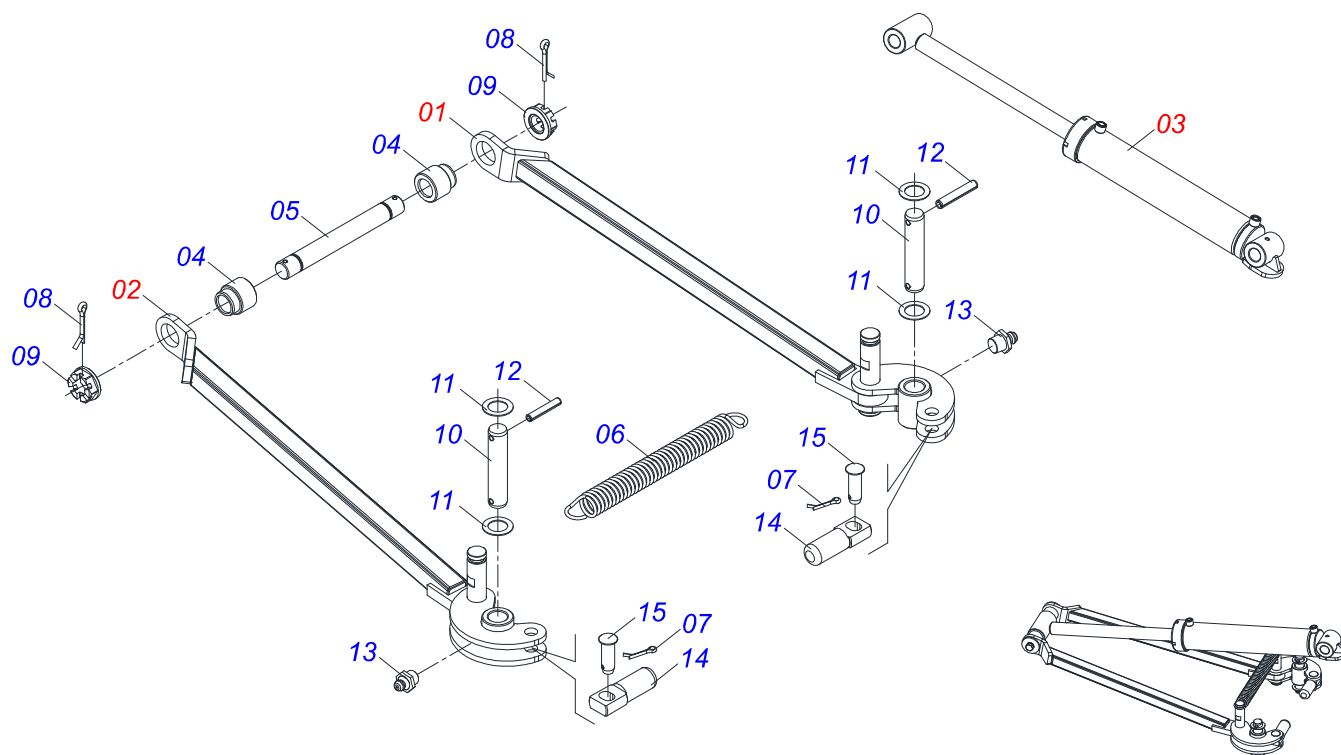
Artículo	Código	Descripción	Ver Pág.	QT
01	0521066758	ARTICULADOR CABEZAL		01
02	0521012053	EJE 37,50 X 220		01
03	0501011301	TUERCA 1.1/2 UNC 6FPP 2.5/16		01
04	0503010010	PASADOR ABIERTO 1/4 X 2.1/2		01
05	0521017351	TORNILLO 1.1/4" UN X 8"		01
06	0501017779	ARANDELA PLANA		02
07	0503010817	TUERCA AUTOBLOCANTE 1.1/4		02
08	0511059199	EXTENSOR REGULADOR DE BARRA 9 ESTABILIZADORA		01
09	0521066960	ARTICULADOR BARRA ESTABILIZADORA		01
10	0521010780	EJE UNION 31,75 X 115		01
11	0503010523	PASADOR ABIERTO 1/4 X 2		02
12	0581011919	EJE UNION 31,75 X 170 ZN		01
13	0581011775	EJE PIVOTANTE ARTICULADOR BARRA ESTABILIZADORA		01
14	0503010290	TUERCA 1.1/2" UNF		01
15	0501010216	TORNILLO 3/4 UNC X 4.1/2 C S G.5 ZN		01
16	0503011075	TUERCA 3/4		01
17	0521066759	BARRA ESTABILIZADORA		01
18	0503013321	TORNILLO 1.1/4 UNF X 7 C S G.8 ZN		01
19	0501010287	ARANDELA PLANA		01



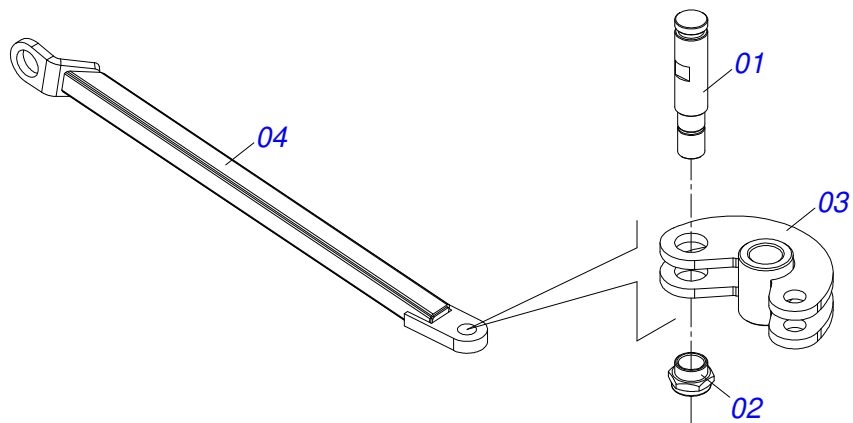
Artículo	Código	Descripción	Ver Pág.	QT
01	0521066962	PIN EXTENSOR C/O. R.1.3/4 IZQUIERDO		01
02	0521066965	PINO EXTENSOR TUERCA R.1.3/4 UNC DIREITO		01
03	0521066963	TUERCA AJUSTE R.1.3/4 UNC (245)		01
04	0521066964	PALANCA REGULADOR EXTENSOR ESTABILIZADOR		01
05	0503010002	GRASERA 1800		03
06	0503030285	PASADOR (GRAPA DE SUJECION)		01
07	0503010806	TORNILLO 5/8" UN X 3"		01
08	0503010878	TUERCA 5/8" UNF		01



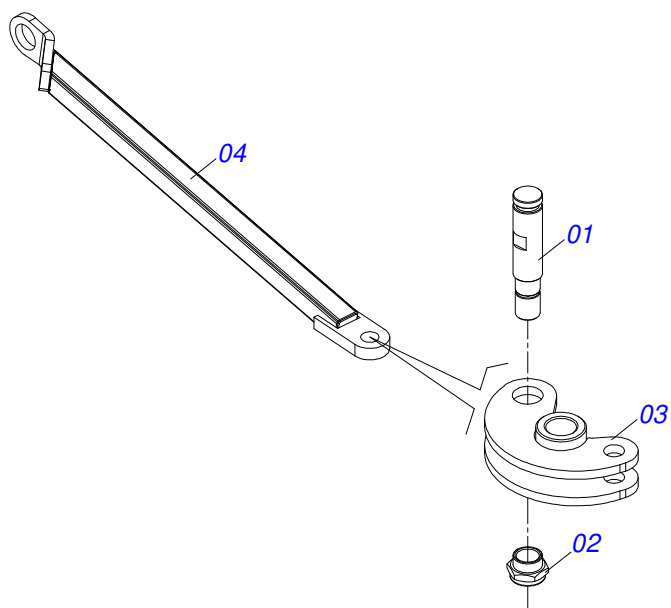
Artículo	Código	Descripción	Ver Pág.	QT
01	0503062227	GATO COMPLETO		01



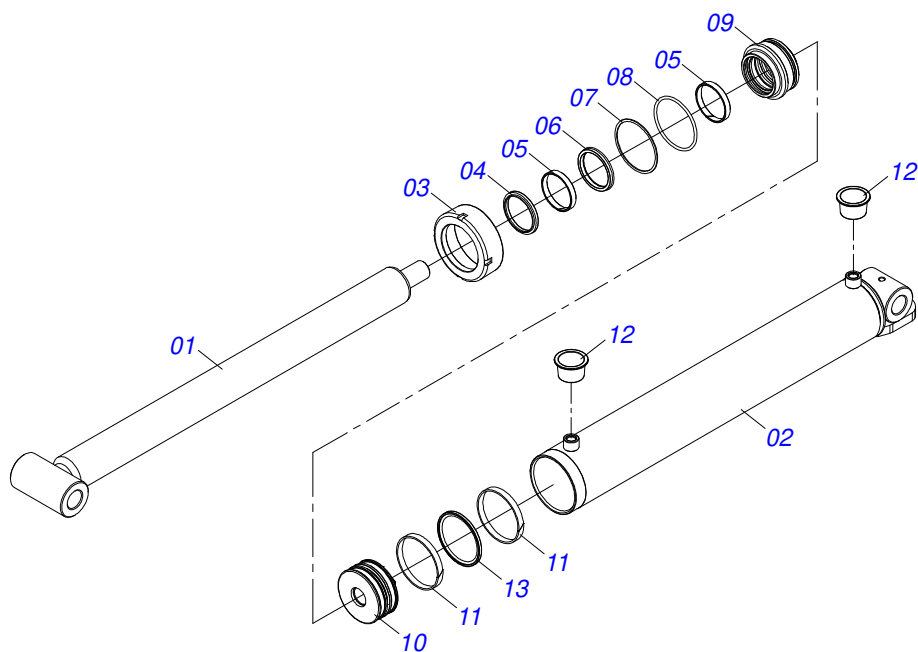
Artículo	Código	Descripción	Ver Pág.	QT
01	0511050181	ARTICULACION DELANTERA IZQUIERDA TRASERA DERECHA COMPLETA	12	04
02	0511050182	ARTICULACION DELANTERA DERECHA TRASERA IZQUIERDA COMPLETA	13	04
03	0511059197	CILINDRO HIDRAULICO 76,20 X 114,30 X 1085 X 715	14	04
04	0541016614	BUJE 38,20 X 62 X 61		08
05	0501210091	EJE PIVOTE ARTICULADOR LATERAL		04
06	0503032537	RESORTE TRACCION 20 X 2 X 75		04
07	0503010571	PASADOR ABIERTO 1/4 X 1.1/2		08
08	0503010010	PASADOR ABIERTO 1/4 X 2.1/2		08
09	0501011301	TUERCA 1.1/2 UNC 6FPP 2.5/16		08
10	0541016677	EJE DE UNION 37,20 X 177		08
11	0511019685	ARANDELA PLANA		16
12	0503010361	PASADOR TENSION		16
13	0503010002	GRASERA 1800		08
14	0561013283	EJE TRABA CHASIS		08
15	0521010572	EJE UNION 25 X 75		08



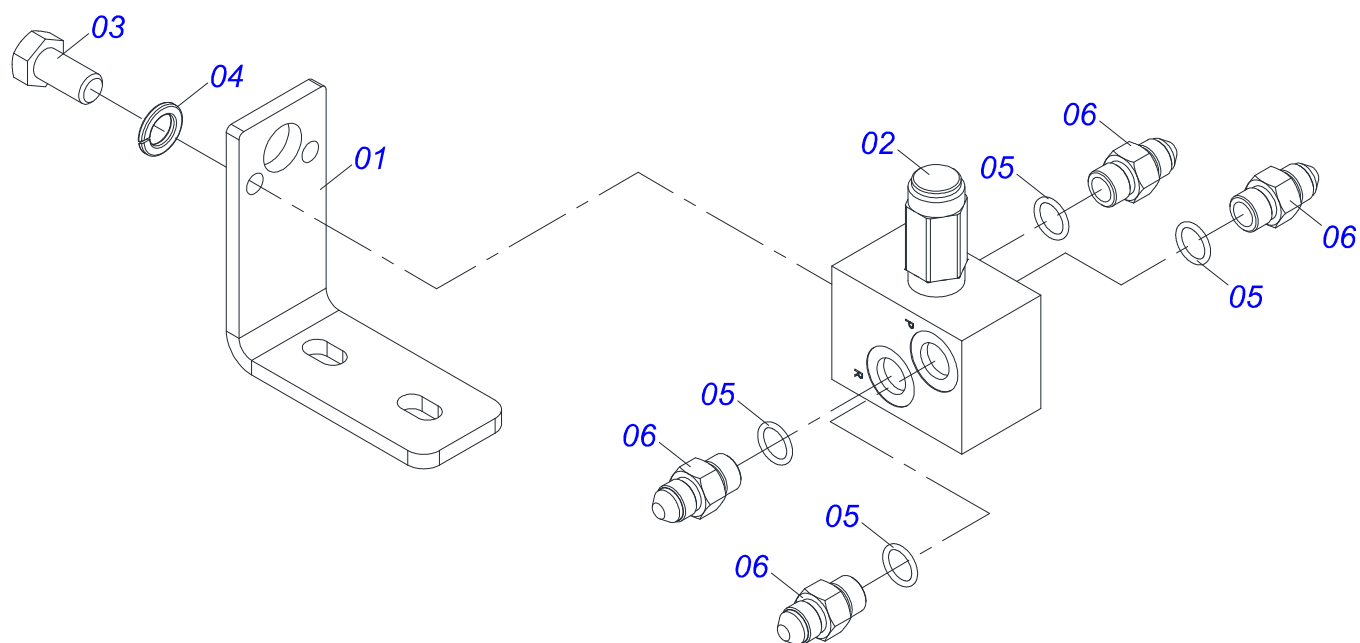
Artículo	Código	Descripción	Ver Pág.	QT
01	0561014074	EJE TRABA		01
02	0541019258	TUERCA 1.1/4		01
03	0521060779	EJE TRABA		01
04	0521060770	BRAZO ARTICULACION DELANTERA		01



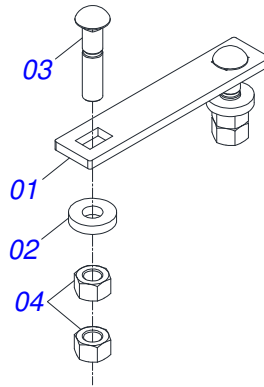
Artículo	Código	Descripción	Ver Pág.	QT
01	0561014074	EJE TRABA		01
02	0541019258	TUERCA 1.1/4		01
03	0521060779	EJE TRABA		01
04	0521060771	BRAZO ARTICULACION COMPLETO		01



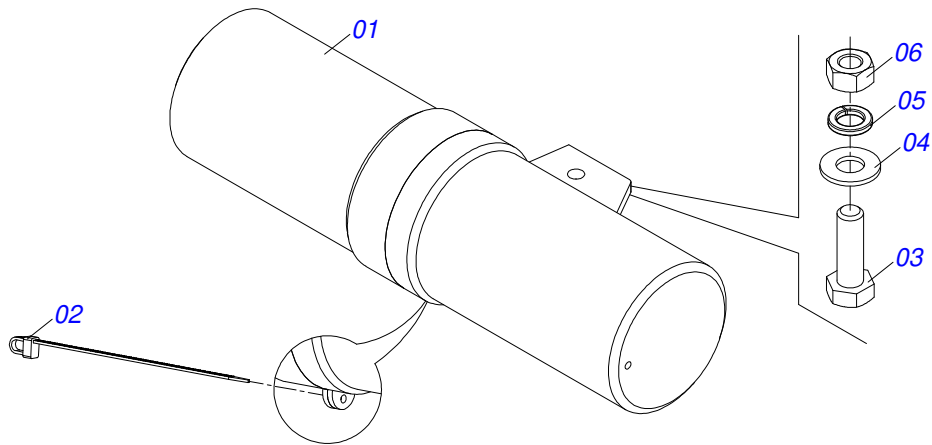
Artículo	Código	Descripción	Ver Pág.	QT
01	0521060777	EXTENSOR 76,20 X 1020,50		01
02	0521067412	CAMISA 114,30 897,50 X CON EL BATIDOR		01
03	0502012629	MOBILE COVER 114,30 (E. 76,20)		01
04	0503012642	ANILLO RASCADOR D-3000		01
05	0503013553	ANILLO VEDAMIENTO		02
06	0503013552	ANILLO		01
07	0503011893	ANILLO BACK-UP 8-346		01
08	0503011892	ANILLO O-RING 2-346 N 3006-9B		01
09	0502012628	SOPORTE ANILLOS 76,30 X 114,20		01
10	0502012477	EMBOLO 114,30		01
11	0503011891	ANILLO GUIA EXTERNO W2-4500-500		02
12	0503030384	PLUG N-001		02
13	0503014692	ANILLO OE 114,3		01



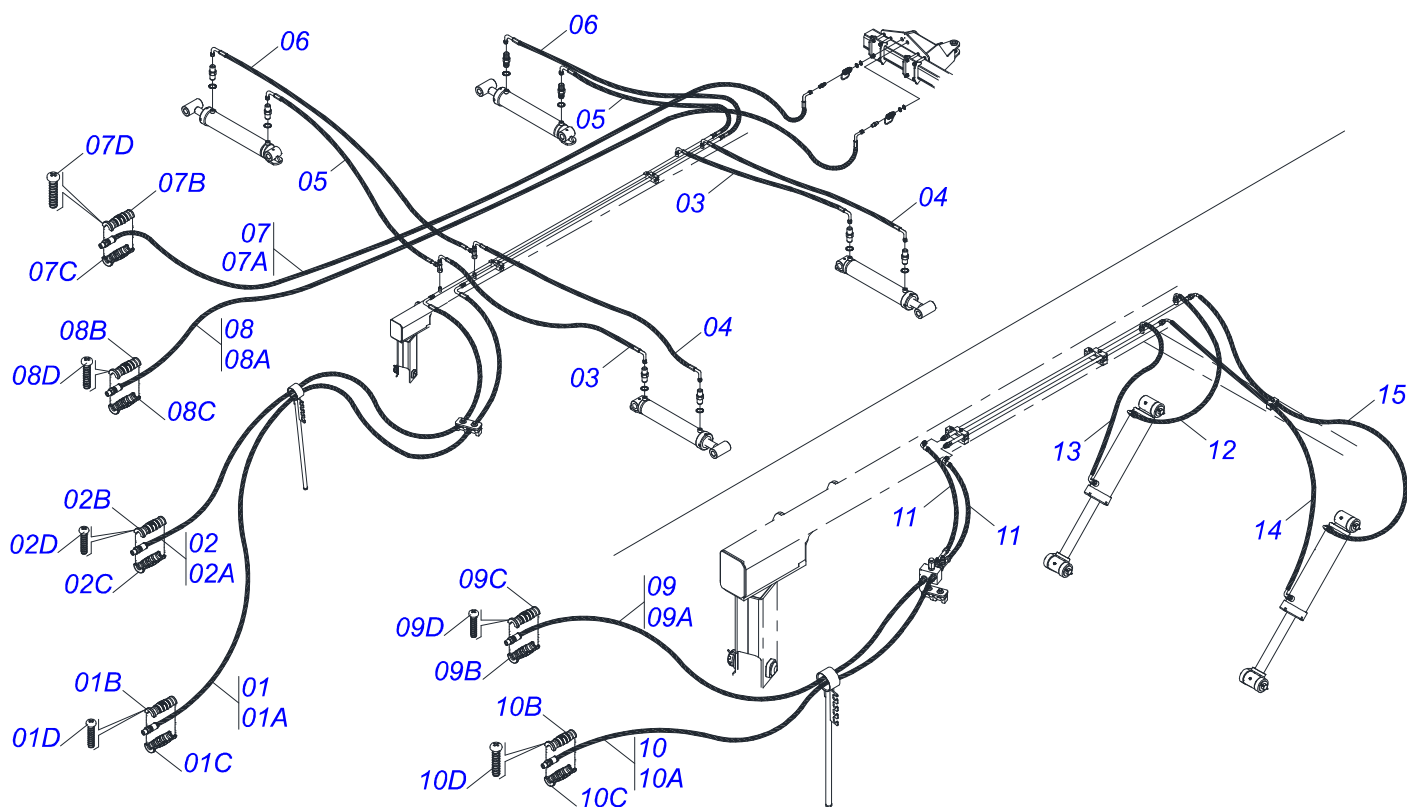
Artículo	Código	Descripción	Ver Pág.	QT
01	0581011745	SOPORTE DE VÁLVULA		01
02	0503010919	VALVULA DESCARGA		01
03	0503011334	TORNILLO 3/8 UNC X 3/4 CS G.5 ZN		02
04	0503010025	ARANDELA PRESION 3/8		02
05	0503010190	ANILLO O-RING 2-114 N 3006-9B		04
06	0501010617	NIPLE 3/4"NF		04



Artículo	Código	Descripción	Ver Pág.	QT
01	0591013569	TRABA TORNILLO		01
02	0571010448	BUJE 32,50 X 75 X 16		02
03	0501010954	TORNILLO 1.1/4 UNC X 5.3/4		02
04	0501010087	TUERCA 1.1/4		04



Artículo	Código	Descripción	Ver Pág.	QT
01	0503060100	PUERTA MANUAL INSTRUCCIONES		01
02	0503010267	ABRAZADERA NYLON		01
03	0503010363	TORNILLO 5/16 UNC X 1 C S G.2 ZN		01
04	0501010694	ARANDELA PLANA		01
05	0503010179	ARANDELA PRESSION 5/16 ZN 1K01528		01
06	0503010337	TUERCA 5/16		01



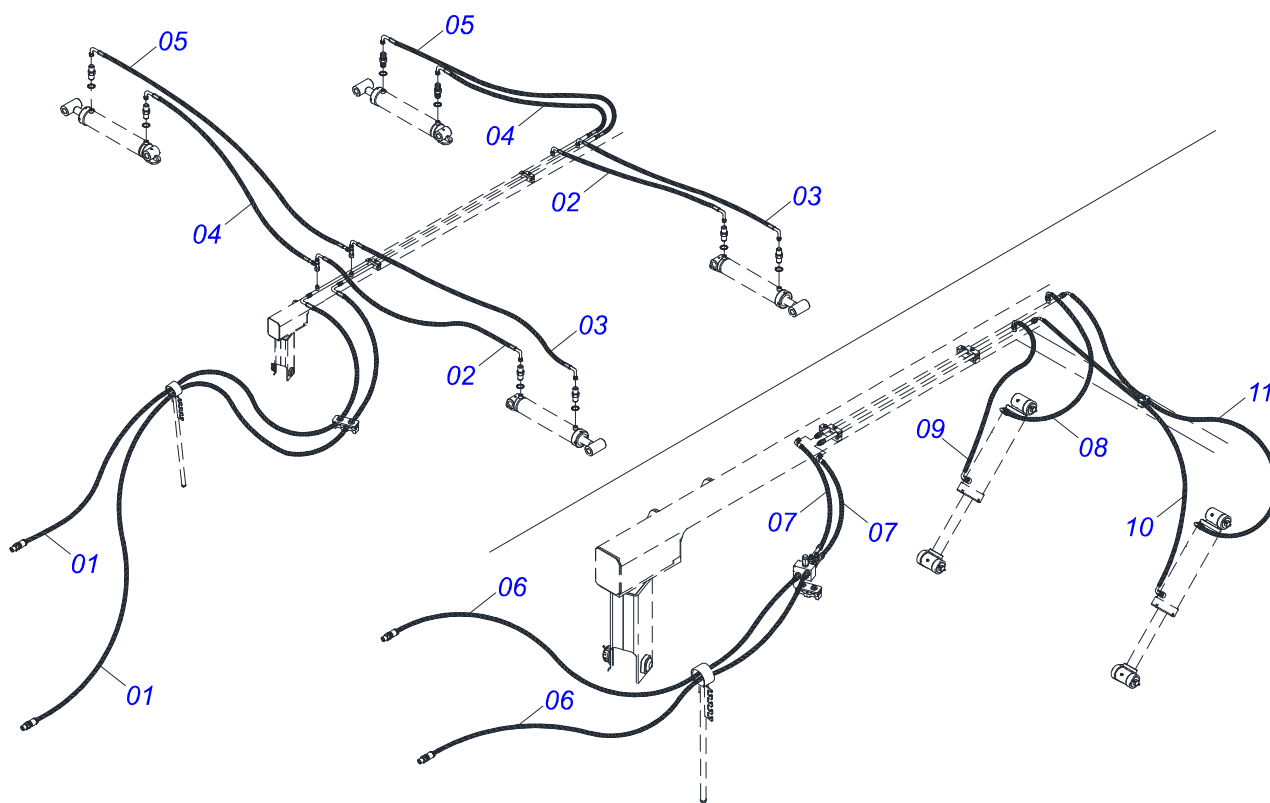
Artículo	Código	Descripción	Ver Pág.	QT
01	0521052944	MANGUERA 3/8" X 6100 TC-TM MARRON/AZUL		01
01A	0501080850	MANGUERA 3/8 X 6108 TC-TM		01
01B	0503034490	MANOPA MANGUERA HIDRÁULICA (MÁRRON)		01
01C	0503034494	MANOPA MANGUERA HIDRAULICA (AZUL)		01
01D	0503018952	TORNILLO PLASTICO PH 2,5 X 10 ZB		06
02	0521052945	MANGUERA 3/8" X 6100 TC-TM MARRON/ROJO		01
02A	0501080850	MANGUERA 3/8 X 6108 TC-TM		01
02B	0503034490	MANOPA MANGUERA HIDRÁULICA (MÁRRON)		01
02C	0503034495	MANOPA MANGUERA HIDRAULICA (ROJO)		01
02D	0503018952	TORNILLO PLASTICO PH 2,5 X 10 ZB		06
03	0501080578	MANGUERA 3/8" X 4000 TC-TC		02
04	0501080909	MANGUERA 3/8" X 4600 TC-TC		02
05	0501080450	MANGUERA 3/8 X 2200 TR-TC		02
06	0501080401	MANGUERA 3/8" X 2700 TR-TC		02
07	0521052457	MANGUERA 3/8" X 12000 TC-TM GRIS/AZUL		01
07A	0501082031	MANGUERA 3/8" X 12000 TC-TM		01
07B	0503034489	GUANTELETE MANGUERA HIDRAULICA (GRIS)		01
07C	0503034494	MANOPA MANGUERA HIDRAULICA (AZUL)		01
07D	0503018952	TORNILLO PLASTICO PH 2,5 X 10 ZB		06
08	0521052430	MANGUEIRA 3/8" X 12000 TC-TM GRIS/ROJO		01
08A	0501082031	MANGUERA 3/8" X 12000 TC-TM		01
08B	0503034489	GUANTELETE MANGUERA HIDRAULICA (GRIS)		01
08C	0503034495	MANOPA MANGUERA HIDRAULICA (ROJO)		01
08D	0503018952	TORNILLO PLASTICO PH 2,5 X 10 ZB		06
09	0531055152	MANGUERA 3/8" X 6000 TR-TM NEGRO/AZUL		01
09A	0501082444	MANGUERA 3/8" X 6000 TR-TM		01
09B	0503034492	MANOPA MANGUERA HIDRAULICA (NEGRO)		01
09C	0503034494	MANOPA MANGUERA HIDRAULICA (AZUL)		01
09D	0503018952	TORNILLO PLASTICO PH 2,5 X 10 ZB		06
10	0531055151	MANGUEIRA 3/8" X 6000 TR-TM NEGRO/ROJO		01
10A	0501082444	MANGUERA 3/8" X 6000 TR-TM		01
10B	0503034492	MANOPA MANGUERA HIDRAULICA (NEGRO)		01
10C	0503034495	MANOPA MANGUERA HIDRAULICA (ROJO)		01



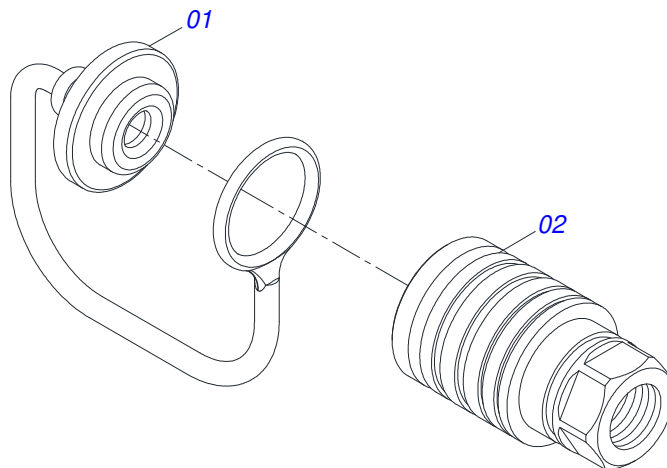
**GASPCR-HD 9017 - EJE 2.1/2" - ARTICULADA MECÁNICA -
JUEGO DE MANGUERA**

Página 18
0521051976

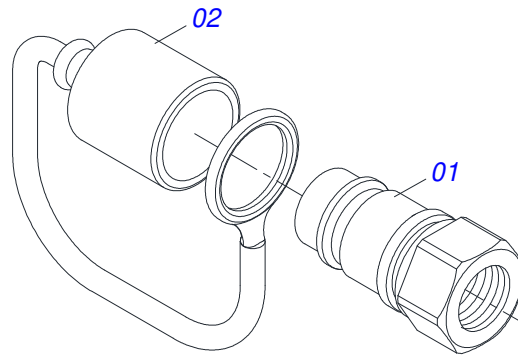
Artículo	Código	Descripción	Ver Pág.	QT
10D	0503018952	TORNILLO PLASTICO PH 2,5 X 10 ZB		06
11	0501080106	MANGUERA 3/8" X 800 TR-TR		02
12	0501080931	MANGUERA 3/8" X 1000 TC-TC		01
13	0501080065	MANGUERA 3/8" X 1200 TC-TC		01
14	0501080432	MANGUERA 3/8" X 2600 TC-TC		01
15	0501080393	MANGUERA 3/8" X 2200 TC-TC		01



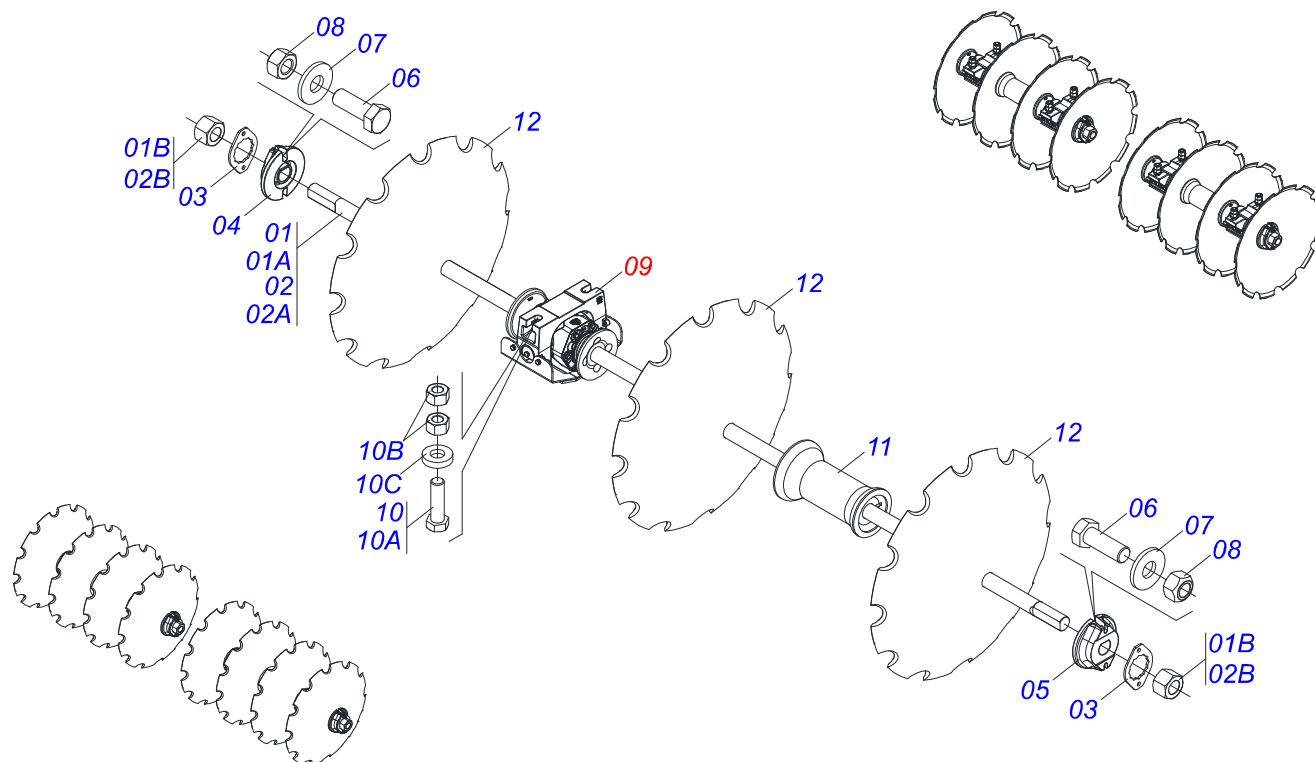
Artículo	Código	Descripción	Ver Pág.	QT
01	0501080850	MANGUERA 3/8 X 6108 TC-TM		02
02	0501080578	MANGUERA 3/8" X 4000 TC-TC		02
03	0501080909	MANGUERA 3/8" X 4600 TC-TC		02
04	0501080450	MANGUERA 3/8 X 2200 TR-TC		02
05	0501080401	MANGUERA 3/8" X 2700 TR-TC		02
06	0501080205	MANGUERA 3/8" X 5500 TR-TM		02
07	0501080106	MANGUERA 3/8" X 800 TR-TR		02
08	0501080931	MANGUERA 3/8" X 1000 TC-TC		01
09	0501080065	MANGUERA 3/8" X 1200 TC-TC		01
10	0501080432	MANGUERA 3/8" X 2600 TC-TC		01
11	0501080393	MANGUERA 3/8" X 2200 TC-TC		01



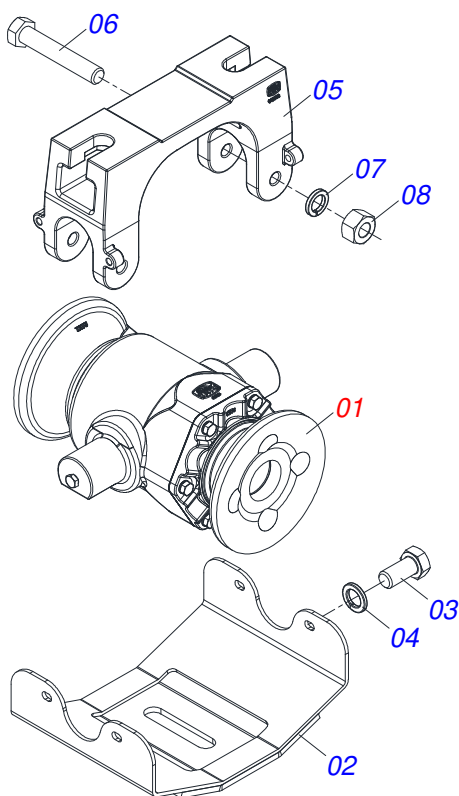
Artículo	Código	Descripción	Ver Pág.	QT
01	0503011883	TAPA DE PLÁSTICO		01
02	0503011628	HEMBRA ENGANCHE RAP AGR 1/2NPT		01



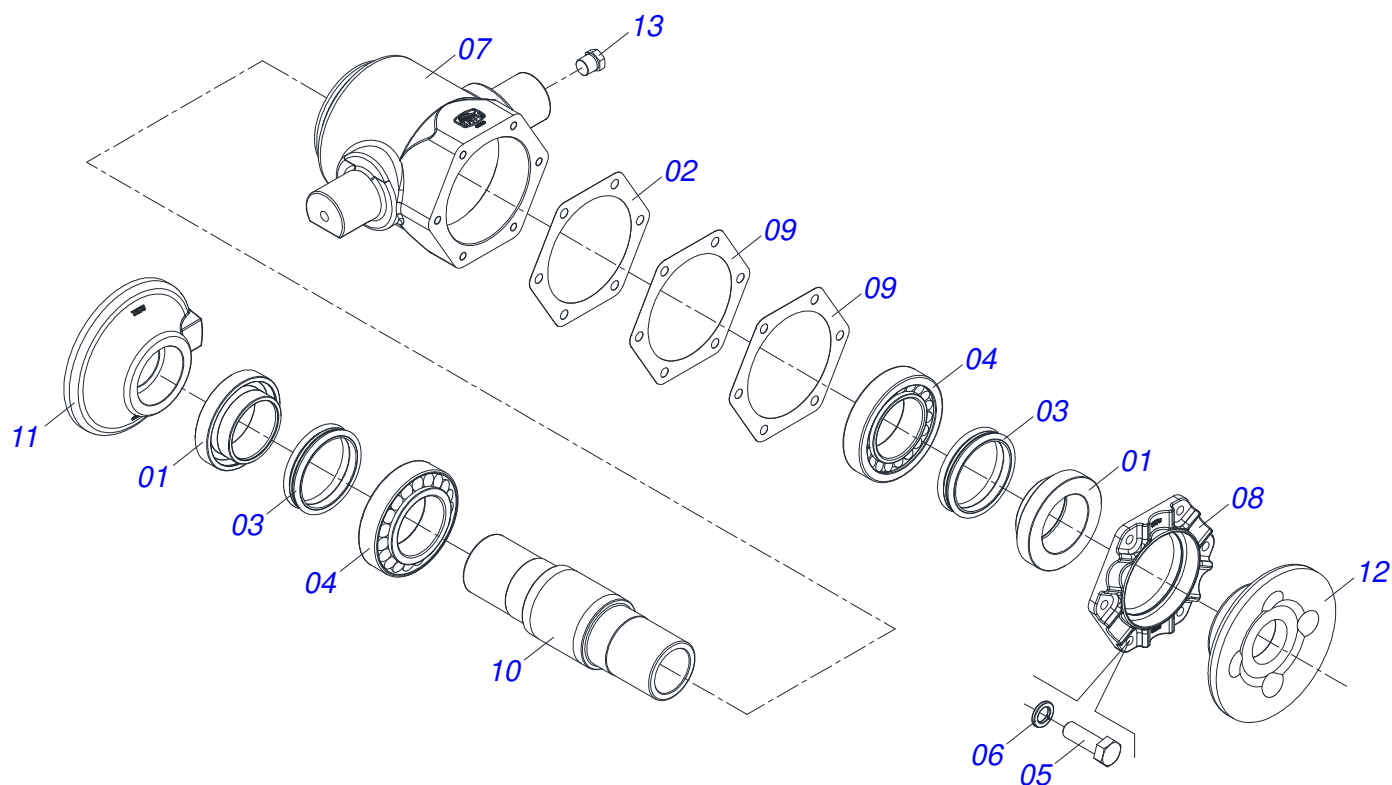
Artículo	Código	Descripción	Ver Pág.	QT
01	0503011627	MACHO ENGANCHE RAP AGR 1/2 NPT		01
02	0503011882	TAPA PLASTICA ENGANCHE RAPIDO		01



Artículo	Código	Descripción	Ver Pág.	32	34	36
01	0501040693	EJE 2.1/2 X 1610 CON TUERCAS	08	06	04	
01A	0501010358	EJE 2.1/2 X 1610	01	01	01	
01B	0502040064	TUERCA 2.1/2 UNC 7FPP X 70 99	02	02	02	
02	0501040690	EJE 2.1/2 X 2040 CON TUERCAS	00	02	04	
02A	0501010357	EJE 2.1/2 X 2060	00	01	01	
02B	0502040064	TUERCA 2.1/2 UNC 7FPP X 70 99	00	02	02	
03	0541010368	TRABA TUERCA	16	16	16	
04	0502010592	TRABA EJE INTERNO 2.1/2	08	08	08	
05	0502010593	TRABA EJE EXTERNO 2.1/2	08	08	08	
06	0503010232	TORNILLO 5/8" UNC X 1.3/4"	32	32	32	
07	0501012140	ARANDELA PLANA 16,50 X 40 X 4,00 ZN	32	32	32	
08	0503012412	TUERCA DE CIERRE 5/8" UNC S	32	32	32	
09	0531041571	CHUMACERA AGRICOLA DMO 430 X 2.1/2 CON SOPORTE PROTECCION	16	16	16	
10	0531040741	TORNILLO 1.1/4 UNC X 5 C S COMPLETO	32	32	32	
10A	0503011347	TORNILLO 1.1/4" UNC X 5"	01	01	01	
10B	0501010087	TUERCA 1.1/4	02	02	02	
10C	0571010448	BUJE 32,50 X 75 X 16	01	01	01	
11	0502012220	SEPARADOR 430 X 2.1/2"	08	10	12	
12	0602048062	DR 36 X 12 C130AF04FR2.9/16 12REC	32	34	36	
12.	0602051003	DR 40 X 12,00 C143AF04FR2.9/16 12R	32	34	36	



Artículo	Código	Descripción	Ver Pág.	QT
01	0531052794	CHUMACERA AGRICOLA DMO 430 X 2.1/2	24	01
02	0531062887	CAPA PROTECCIÓN		01
03	0503010834	TORNILLO 1/2 UNC X 1		04
04	0503010019	ARANDELA PRESION 1/2"		04
05	0502013003	SOPORTE CHUMACERA 2.3/4		01
06	0503011198	TORNILLO 3/4 UNC X 6 CS G.5 ZN		02
07	0503010023	ARANDELA PRESION 3/4 ZN		02
08	0503010014	TUERCA HEXAGONAL 3/4 UNC (PESADA) G.5 ZN		02



Artículo	Código	Descripción	Ver Pág.	QT
01	0502040119	ALOJAMIENTO RETEN C/ BUCHA		02
02	0503035599	JUNTA SELLADO 205 X 160,5 X 0,20		01
03	0503030029	RETENEDOR LP JB-259		02
04	0503013243	RODAMIENTO 32218		02
05	0503010920	TORNILLO 1/2 UNC X 1.1/2 C S G.5 ZN		06
06	0503011440	ARANDELA PRESION		06
07	0502013002	CAJA CHUMACERA		01
08	0502013005	TAPA CAJA CHUMACERA		01
09	0503035600	JUNTA SELLADO 205 X 160,5 X 0,40		02
10	0502040039	EJE		01
11	0502040165	APOYO INT DEL DISCO		01
12	0502040164	APOYO EXT DEL DISCO		01
13	0503010856	TAPON R 3/8 BSPT		02



MARCHESAN

Publicaciones Técnicas | Elaboración y Revisión
LUIZ CANDIDO

www.marchesan.com.br

