

GRADES ARADORAS

# GASPCR-HD 9017 - EIXO 2.1/2" - HIDRÁULICA - 12/14/16/18/20/22/24/26/28/30/32/34/36D

**Código:** 0501093740

**Série:** S-1023

**Revisão:** 00

**Data da Revisão:** MARÇO/2024

# CATÁLOGO DE PEÇAS



**MARCHESAN**

# PRODUTOS

<b>Código</b>	<b>Descrição</b>
0102090463	GASPCR-HD 9017 12 X 36 X 12,00 DR DMO HID E 2.1/2 S-1023
0102090464	GASPCR-HD 9017 12 X 38 X 12,00 DR DMO HID E 2.1/2 S-1023
0102090465	GASPCR-HD 9017 12 X 40 X 12,00 DR DMO HID E 2.1/2 S-1023
0102090466	GASPCR-HD 9017 14 X 36 X 12,00 DR DMO HID E 2.1/2 S-1023
0102090467	GASPCR-HD 9017 14 X 38 X 12,00 DR DMO HID E 2.1/2 S-1023
0102090468	GASPCR-HD 9017 14 X 40 X 12,00 DR DMO HID E 2.1/2 S-1023
0102090469	GASPCR-HD 9017 16 X 36 X 12,00 DR DMO HID E 2.1/2 S-1023
0102090470	GASPCR-HD 9017 16 X 38 X 12,00 DR DMO HID E 2.1/2 S-1023
0102090471	GASPCR-HD 9017 16 X 40 X 12,00 DR DMO HID E 2.1/2 S-1023
0102090475	GASPCR-HD 9017 18 X 36 X 12,00 DR DMO HID E 2.1/2 S-1023
0102090476	GASPCR-HD 9017 18 X 38 X 12,00 DR DMO HID E 2.1/2 S-1023
0102090477	GASPCR-HD 9017 18 X 40 X 12,00 DR DMO HID E 2.1/2 S-1023
0102090511	GASPCR-HD 9017 20 X 36 X 12,00 DR DMO HID E 2.1/2 ESP S-1023
0102090481	GASPCR-HD 9017 20 X 36 X 12,00 DR DMO HID E 2.1/2 S-1023
0102090482	GASPCR-HD 9017 20 X 38 X 12,00 DR DMO HID E 2.1/2 S-1023
0102090483	GASPCR-HD 9017 20 X 40 X 12,00 DR DMO HID E 2.1/2 S-1023
0102090487	GASPCR-HD 9017 22 X 36 X 12,00 DR DMO HID E 2.1/2 S-1023
0102090488	GASPCR-HD 9017 22 X 38 X 12,00 DR DMO HID E 2.1/2 S-1023
0102090489	GASPCR-HD 9017 22 X 40 X 12,00 DR DMO HID E 2.1/2 S-1023
0102090490	GASPCR-HD 9017 24 X 36 X 12,00 DR DMO HID E 2.1/2 S-1023
0102090540	GASPCR-HD 9017 24 X 36 X 12,00 DR DMO HID E 2.1/2 S/PN S-1023
0102090491	GASPCR-HD 9017 24 X 38 X 12,00 DR DMO HID E 2.1/2 S-1023
0102090492	GASPCR-HD 9017 24 X 40 X 12,00 DR DMO HID E 2.1/2 S-1023
0102090493	GASPCR-HD 9017 26 X 36 X 12,00 DR DMO HID E 2.1/2 S-1023
0102090494	GASPCR-HD 9017 26 X 38 X 12,00 DR DMO HID E 2.1/2 S-1023
0102090495	GASPCR-HD 9017 26 X 40 X 12,00 DR DMO HID E 2.1/2 S-1023
0102090496	GASPCR-HD 9017 28 X 36 X 12,00 DR DMO HID E 2.1/2 S-1023
0102090497	GASPCR-HD 9017 28 X 38 X 12,00 DR DMO HID E 2.1/2 S-1023
0102090498	GASPCR-HD 9017 28 X 40 X 12,00 DR DMO HID E 2.1/2 S-1023
0102090499	GASPCR-HD 9017 30 X 36 X 12,00 DR DMO HID E 2.1/2 S-1023

## **ATENÇÃO: IMPORTANTE**

A Marchesan S.A. reserva o direito de aperfeiçoar e/ou alterar as características técnicas de seus produtos, sem a obrigação de assim proceder com os já comercializados e sem conhecimento prévio da revenda ou do consumidor. As fotos e desenhos são meramente ilustrativos.



# PRODUTOS

0102090500	GASPCR-HD 9017 30 X 38 X 12,00 DR DMO HID E 2.1/2 S-1023
0102090501	GASPCR-HD 9017 30 X 40 X 12,00 DR DMO HID E 2.1/2 S-1023
0102090502	GASPCR-HD 9017 32 X 36 X 12,00 DR DMO HID E 2.1/2 S-1023
0102090503	GASPCR-HD 9017 32 X 38 X 12,00 DR DMO HID E 2.1/2 S-1023
0102090504	GASPCR-HD 9017 32 X 40 X 12,00 DR DMO HID E 2.1/2 S-1023
0102090505	GASPCR-HD 9017 34 X 36 X 12,00 DR DMO HID E 2.1/2 S-1023
0102090506	GASPCR-HD 9017 34 X 38 X 12,00 DR DMO HID E 2.1/2 S-1023
0102090507	GASPCR-HD 9017 34 X 40 X 12,00 DR DMO HID E 2.1/2 S-1023
0102090508	GASPCR-HD 9017 36 X 36 X 12,00 DR DMO HID E 2.1/2 S-1023
0102090509	GASPCR-HD 9017 36 X 38 X 12,00 DR DMO HID E 2.1/2 S-1023
0102090510	GASPCR-HD 9017 36 X 40 X 12,00 DR DMO HID E 2.1/2 S-1023

## ATENÇÃO: IMPORTANTE

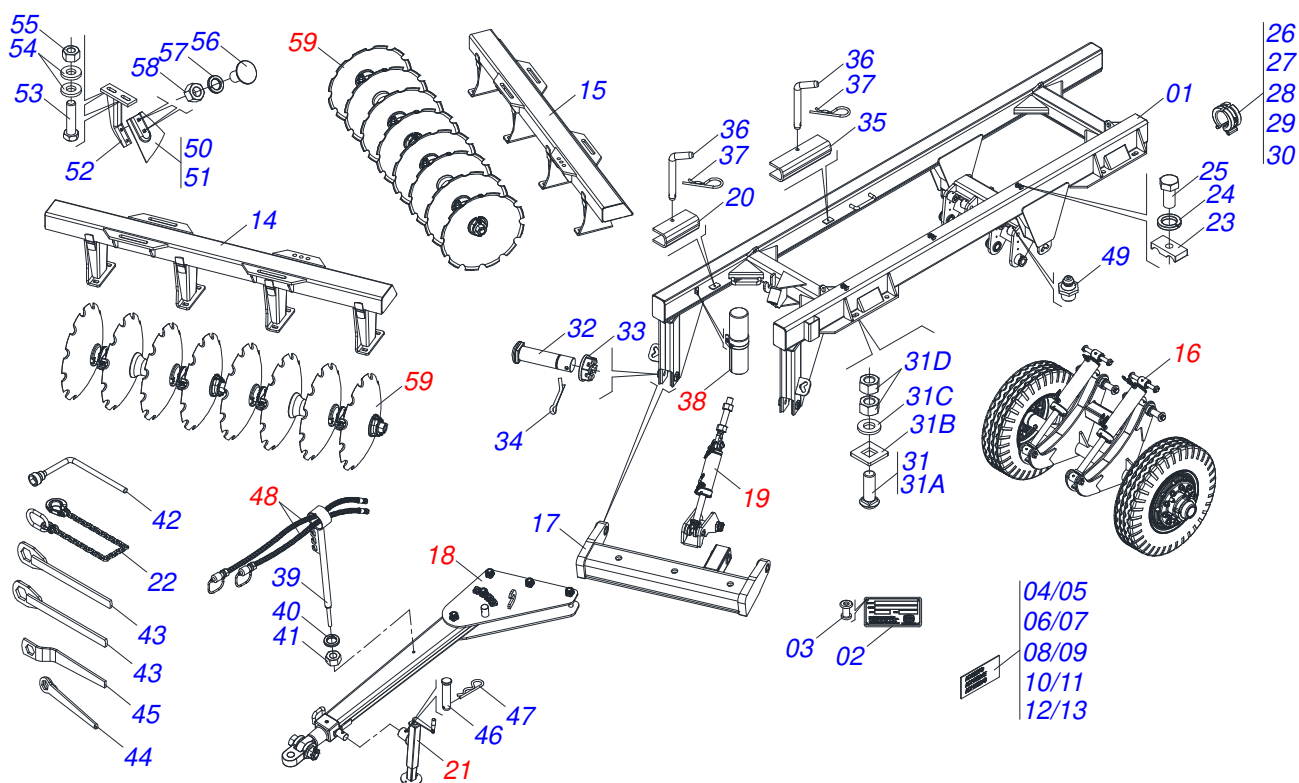
A Marchesan S.A. reserva o direito de aperfeiçoar e/ou alterar as características técnicas de seus produtos, sem a obrigação de assim proceder com os já comercializados e sem conhecimento prévio da revenda ou do consumidor. As fotos e desenhos são meramente ilustrativos.



**MARCHESAN**

# INDICE

0909097129	CHASSI COMPLETO - 12/14/16D	.....	1
0909097130	CHASSI COMPLETO - 18/20/22D	.....	2
0909097131	CHASSI COMPLETO - 24/26/28/30D	.....	3
0909097132	CHASSI COMPLETO - 32/34/36D	.....	4
0909098615	SISTEMA RODAGEM (02 PNEUS)	.....	5
0909098603	RODEIRO COMPLETO	.....	6
0909094862	RODEIRO COMPLETO	.....	7
0501057120	RODADO SEM PNEU	.....	8
0503061582	RODA MB COM PNEU 900 X 20 - 14L	.....	9
0521051832	CILINDRO HIDRAULICO 53,98 X 114,30 X 654 X 346	.....	10
0511045200	BARRA TRACAO COMPLETA COM ENGATE 3	.....	11
0521041823	BARRA TRACAO COMPLETA COM ENGATE 3"	.....	12
0521047758	BARRA TRACAO COMPLETA (EIXO 2)	.....	13
0909094855	CONJUNTO ARTICULADOR CABECALHO	.....	14
0511058419	CILINDRO HIDRAULICO 50,80 X 101,60 X 514 X 206	.....	15
0909094136	CONJUNTO ARTICULADO CABECALHO	.....	16
0511058521	CILINDRO HIDRAULICO 50,80 X 101,60 X 527 X 165	.....	17
0909098619	CONJUNTO ARTICULADOR CABECALHO	.....	18
0511048088	MACACO COMPLETO	.....	19
0511059196	VALVULA COMPLETA	.....	20
0521052191	VALVULA ALIVIO HFB060306 COM NIPLE 3/4 UNF JIC	.....	21
0521052190	CONJUNTO PORTA MANUAL	.....	22
0909098616	CIRCUITO HIDRAULICO - 12/14/16D	.....	23
0909098618	CIRCUITO HIDRAULICO - 18/20/22D	.....	24
0909098620	CIRCUITO HIDRAULICO - 24/26/28/30D	.....	25
0909098622	CIRCUITO HIDRAULICO - 32/34/36D	.....	26
0501053834	MACHO ENGATE RAPIDO 1/2 NPT	.....	27
0909097133	SEÇÃO DE DISCOS - 12/14/16/18/20/22/24/26/28/30/32/34/36D	.....	28
0531041571	MANCAL AGRICOLA DMO 430 X 2.1/2 COM SUPORTE PROTECAO	.....	29
0531052794	MANCAL AGRICOLA DMO 430 X 2.1/2	.....	30



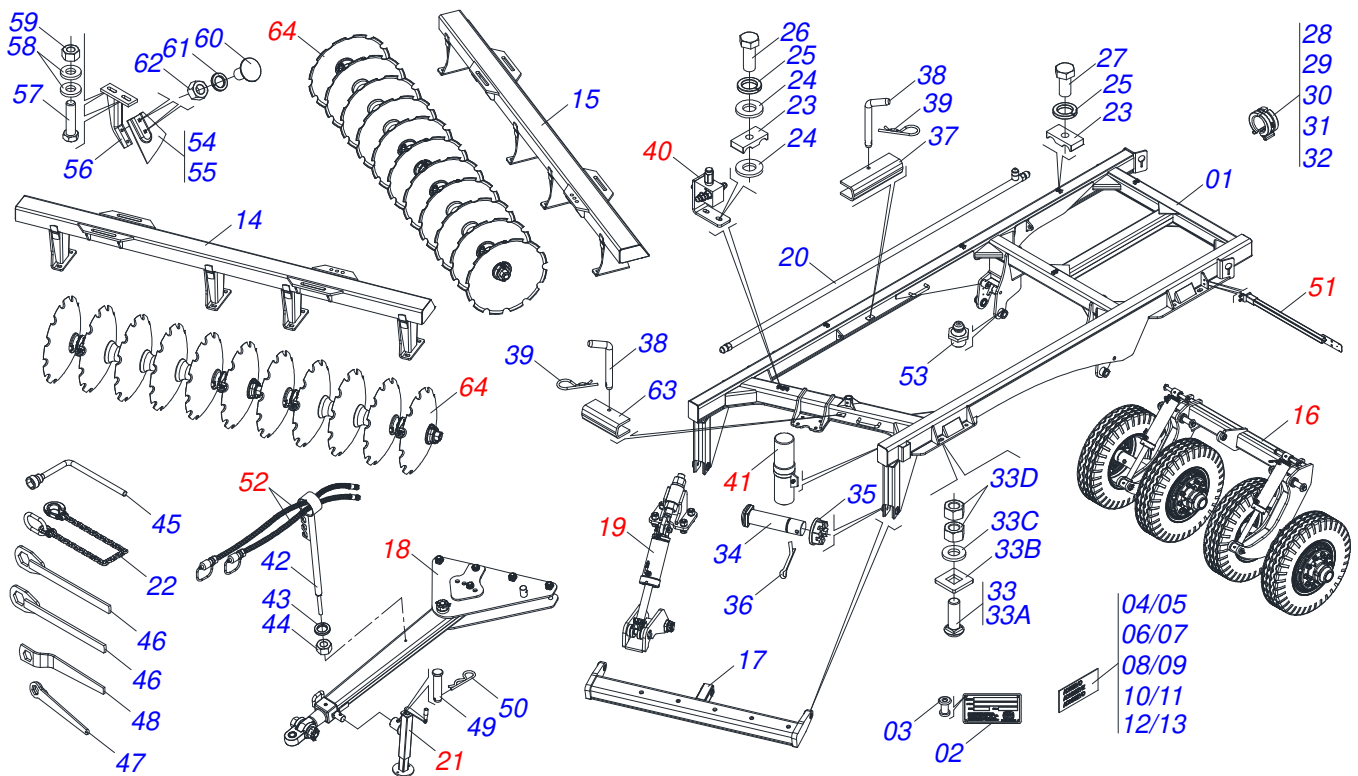
Item	Código	Descrição	Ver Pág.	12	14	16
01	0511067822	QUADRO		01	01	01
02	0503034003	ETIQUETA IDENTIFICACAO ALUMINIO MARCHESAN 61 X 118		01	01	01
03	0503010001	REBITE POP ADESIVA 423 3,2 X 5,5		04	04	04
04	0503034078	ETIQUETA ADESIVA PONTOS PARA ICAMENTO		04	04	04
05	0503031738	ETIQUETA ADESIVA ADVERTENCIA		03	03	03
06	0503031739	ETIQUETA ADESIVA PERIGO 11,7 X 7		01	01	01
07	0503034499	ETIQUETA ADESIVA MANOPLA CORES (OUTROS)		01	01	01
08	0503031428	ETIQUETA ADESIVA ATENCAO LER MANUAL		01	01	01
09	0503031827	ETIQUETA ADESIVA LUBRIFICACAO E REAPERTO DIARIO		01	01	01
10	0503031087	ETIQUETA ADESIVA AUTO CONTROLE OK APROVADO		01	01	01
11	0503033038	EMBLEMA PERIGO 07 1G18080		01	01	01
12	0503034976	ETIQUETA ADESIVA GASPCR HD 9017		02	02	02
13	0503033428	ETIQUETA ADESIVA LOGO TATU 120 X 160		02	02	02
14	0521062619	CHASSI DIANTEIRO - 12D		01	00	00
14.	0521062597	CHASSI DIANTEIRO - 14D		00	01	00
14..	0521062620	CHASSI DIANTEIRO - 16D		00	00	01
15	0521062621	CHASSI TRASEIRO - 12D		01	00	00
15.	0521062598	CHASSI TRASEIRO - 14D		00	01	00
15..	0521062622	CHASSI TRASEIRO - 16D		00	00	01
16	0909098615	SISTEMA RODAGEM (02 PNEUS)	5	01	01	01
17	0511067827	BARRA ENGATE		01	01	01
18	0511045200	BARRA TRACAO COMPLETA COM ENGATE 3	11	01	01	01
19	0909094855	CONJUNTO ARTICULADOR CABECALHO	14	01	01	01
20	0551010332	TRAVA TRANSPORTE 200 X 54 FURO 13,5		01	01	01
21	0511048088	MACACO COMPLETO	19	01	01	01
22	0503013150	CORRENTE SEGURANCA 1300 X 3/8 COM GANCHO ARGOLA		01	01	01
23	0502010477	CORPO SUPORTE PRESILHA		04	04	04
24	0503010180	ARRUELA PRESSAO 7/16		04	04	04
25	0503011135	PARAFUSO 7/16 UNC X 1.1/2 C S G.5 ZN		04	04	04
26	0501047895	TOPADOR 25 PARA CILINDRO		06	06	06



**GASPCR-HD 9017 - EIXO 2.1/2" - HIDRÁULICA -  
CHASSI COMPLETO - 12/14/16D**

Página 1  
0909097129

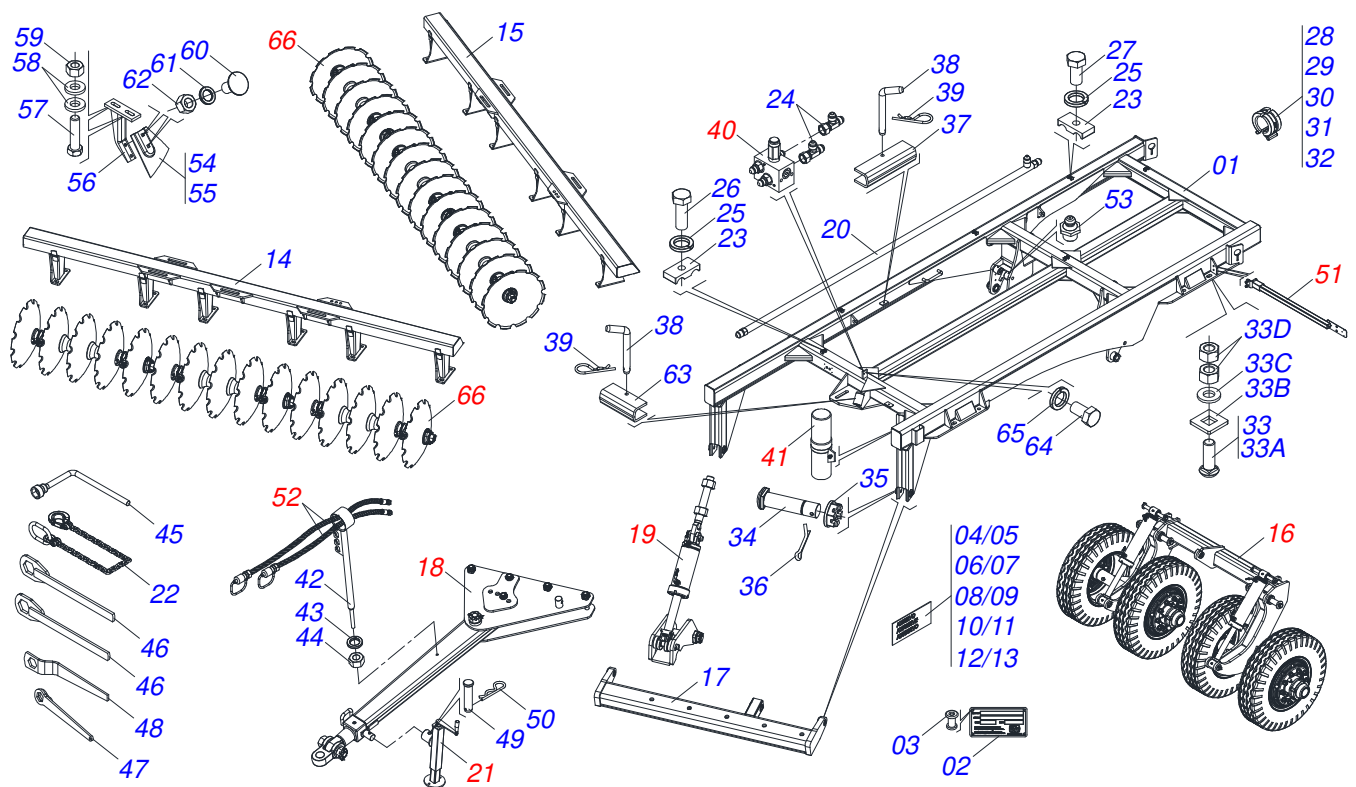
Item	Código	Descrição	Ver Pág.	12	14	16
27	0501047885	TOPADOR 30 PARA CILINDRO 1.3/4 2 2.1/8		03	03	03
28	0501047886	TOPADOR 35 PARA CILINDRO 1.3/4 2 2.1/8		03	03	03
29	0501047887	TOPADOR 40 PARA CILINDRO 1.3/4 2 2.1/8		03	03	03
30	0501047888	TOPADOR 45 PARA CILINDRO 1.3/4 2 2.1/8		03	03	03
31	0521040349	PARAFUSO 1.1/4 UNC X 5.3/4 CA		08	08	08
31A	0501010954	PARAFUSO 1.1/4 UNC X 5.3/4 C A 8.8 ZN		01	01	01
31B	0571010449	TRAVA PARA PARAFUSO		01	01	01
31C	0571010448	LUVA 32,50 X 75 X 16		01	01	01
31D	0501010087	PORCA 1.1/4" UNC SEXTAVADA 2 ZN		02	02	02
32	0541014119	EIXO JUNCAO 37,50 X 195		02	02	02
33	0501011301	PORCA CASTELO 1.1/2 UNC 6 FPP SEXTAVADA 2.5/16 ZN		02	02	02
34	0503010010	CONTRAPINO 1/4" X 2.1/2"		02	02	02
35	0561016693	TRAVA PARA TRANSPORTE 345		02	02	02
36	0541016844	FIXADOR TRAVA TRANSPORTE		03	03	03
37	0503030285	CUPILHA 4 X 60		03	03	03
38	0521052190	CONJUNTO PORTA MANUAL	22	01	01	01
39	0521062849	SUPORTE MANGUEIRAS 1216		01	01	01
40	0503010023	ARRUELA PRESSAO 3/4 ZN		01	01	01
41	0503010014	PORCA SEXTAVADA 3/4 UNC (PESADA) G.5 ZN		01	01	01
42	0503016137	CHAVE 1.1/4 CABO CILINDRICO		01	01	01
43	0501061044	CHAVE 2.1/8 E 2.1/2 CABO CHATO		02	02	02
44	0521062858	CHAVE 51,50 PORCA 1.1/4		01	01	01
45	0501011432	CHAVE 1.1/2 E 1.5/8 CABO CHATO		01	01	01
46	0561014251	EIXO JUNCAO 22,30 X 28,58 X 80		01	01	01
47	0503030012	CUPILHA 4 X 88		01	01	01
48	0909098616	CIRCUITO HIDRAULICO - 12/14/16D	23	01	01	01
49	0503010002	GRAXEIRA 1800		08	08	08
50	0521013678	LIMPADOR DIANTEIRO		06	07	08
51	0521013679	LIMPADOR TRASEIRO		06	07	08
52	0511064771	SUPORTE LIMPADOR		12	14	16
53	0501010500	PARAFUSO 3/4 UNC X 3 CS G.5 ZN		24	28	32
54	0541010763	ARRUELA LISA 20,50 X 42 X 6,30 ZN		48	56	64
55	0503010014	PORCA SEXTAVADA 3/4 UNC (PESADA) G.5 ZN		27	31	35
56	0503012195	PARAFUSO 5/8 X 1.1/4 NC CAPQ G.5		24	28	32
57	0503010027	ARRUELA PRESSAO 5/8 ZN		24	28	32
58	0503010013	PORCA SEXTAVADA 5/8 UNC G.5 ZN		24	28	32
59	0909097133	SEÇÃO DE DISCOS 12/14/16/18/20/22/24/26/28/30/32/34/36D	- 28	01	01	01



Item	Código	Descrição	Ver Pág.	18	20	22
01	0521066702	QUADRO		01	01	01
02	0503034003	ETIQUETA IDENTIFICACAO ALUMINIO MARCHESAN 61 X 118		01	01	01
03	0503010001	REBITE POP ADESIVA 423 3,2 X 5,5		04	04	04
04	0503034078	ETIQUETA ADESIVA PONTOS PARA ICAMENTO		04	04	04
05	0503031738	ETIQUETA ADESIVA ADVERTENCIA		03	03	03
06	0503031739	ETIQUETA ADESIVA PERIGO 11,7 X 7		01	01	01
07	0503034499	ETIQUETA ADESIVA MANOPLA CORES (OUTROS)		01	01	01
08	0503031428	ETIQUETA ADESIVA ATENCAO LER MANUAL		01	01	01
09	0503031827	ETIQUETA ADESIVA LUBRIFICACAO E REAPERTO DIARIO		01	01	01
10	0503031087	ETIQUETA ADESIVA AUTO CONTROLE OK APROVADO		01	01	01
11	0503033038	EMBLEMA PERIGO 07 1G18080		01	01	01
12	0503034976	ETIQUETA ADESIVA GASPCR HD 9017		02	02	02
13	0503033428	ETIQUETA ADESIVA LOGO TATU 120 X 160		02	02	02
14	0521062611	CHASSI DIANTEIRO - 18D		01	00	00
14.	0511067420	CHASSI DIANTEIRO - 20D		00	01	00
14..	0521062613	CHASSI DIANTEIRO - 22D		00	00	01
15	0521062614	CHASSI TRASEIRO - 18D		01	00	00
15.	0511067421	CHASSI TRASEIRO - 20D		00	01	00
15..	0521062615	CHASSI TRASEIRO - 22D		00	00	01
16	0909098603	RODEIRO COMPLETO	6	01	01	01
17	0521066699	BARRA ENGATE (2135)		01	01	01
18	0511041592	BARRA TRACAO COMPLETA COM ENGATE 3"		01	01	01
19	0909094136	CONJUNTO ARTICULADO CABECALHO	16	01	01	01
20	0521066937	DUTO DISTRIBUIDOR OLEO		02	02	02
21	0511048088	MACACO COMPLETO	19	01	01	01
22	0503013150	CORRENTE SEGURANCA 1300 X 3/8 COM GANCHO ARGOLA		01	01	01
23	0502010477	CORPO SUPORTE PRESILHA		05	05	05
24	0501012803	ARRUELA LISA 12 X 30 X 3,00 ZN		04	04	04
25	0503010180	ARRUELA PRESSAO 7/16		04	04	04
26	0503011173	PARAFUSO 7/16 UNC X 2 CSRT G.5 ZN		02	02	02

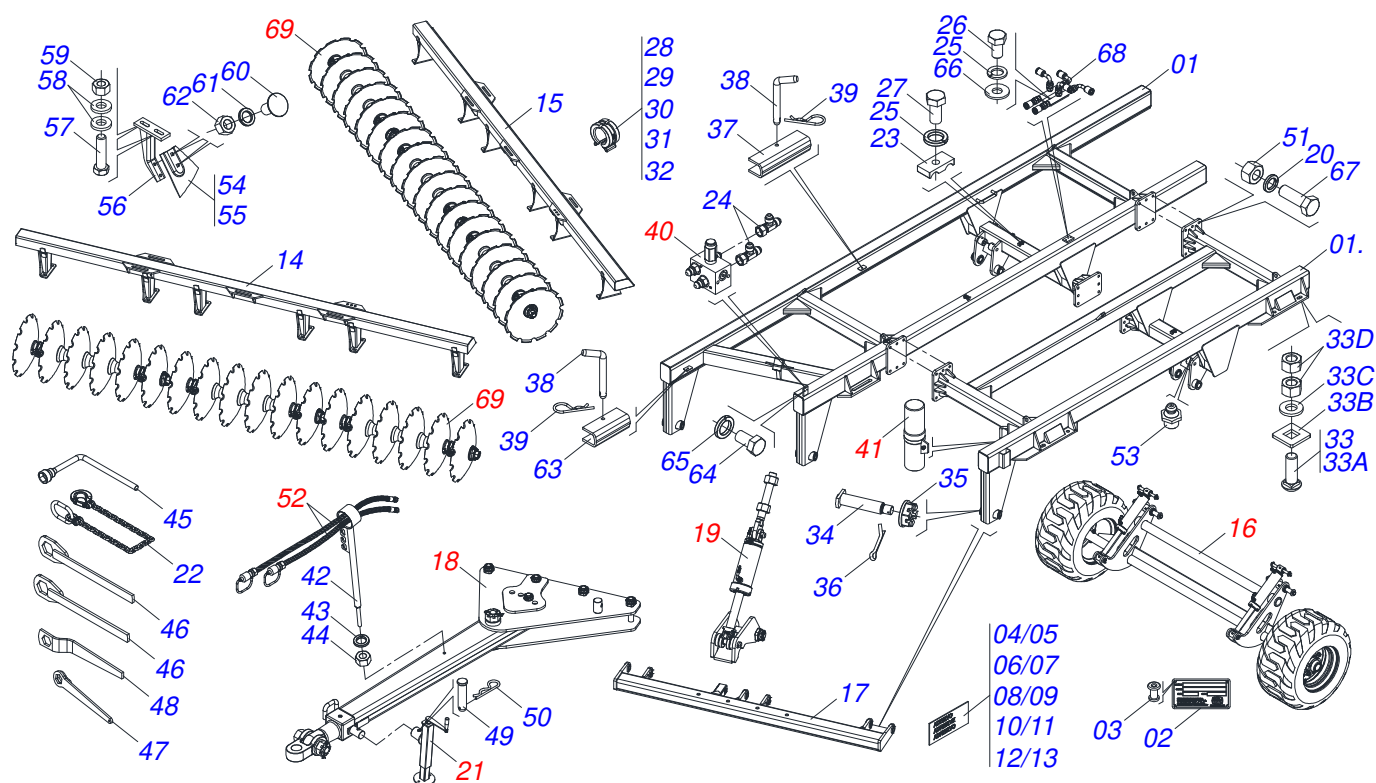
Item	Código	Descrição	Ver Pág.	18	20	22
27	0503011135	PARAFUSO 7/16 UNC X 1.1/2 C S G.5 ZN		03	03	03
28	0501047895	TOPADOR 25 PARA CILINDRO		06	06	06
29	0501047885	TOPADOR 30 PARA CILINDRO 1.3/4 2 2.1/8		03	03	03
30	0501047886	TOPADOR 35 PARA CILINDRO 1.3/4 2 2.1/8		03	03	03
31	0501047887	TOPADOR 40 PARA CILINDRO 1.3/4 2 2.1/8		03	03	03
32	0501047888	TOPADOR 45 PARA CILINDRO 1.3/4 2 2.1/8		03	03	03
33	0521040349	PARAFUSO 1.1/4 UNC X 5.3/4 CA		08	08	08
33A	0501010954	PARAFUSO 1.1/4 UNC X 5.3/4 C A 8.8 ZN		01	01	01
33B	0571010449	TRAVA PARA PARAFUSO		01	01	01
33C	0571010448	LUVA 32,50 X 75 X 16		01	01	01
33D	0501010087	PORCA 1.1/4" UNC SEXTAVADA 2 ZN		02	02	02
34	0541014119	EIXO JUNCAO 37,50 X 195		02	02	02
35	0501011301	PORCA CASTELO 1.1/2 UNC 6 FPP SEXTAVADA 2.5/16 ZN		02	02	02
36	0503010010	CONTRAPINO 1/4" X 2.1/2"		02	02	02
37	0561016693	TRAVA PARA TRANSPORTE 345		02	02	02
38	0541016844	FIXADOR TRAVA TRANSPORTE		03	03	03
39	0503030285	CUPILHA 4 X 60		03	03	03
40	0511059196	VALVULA COMPLETA	20	01	01	01
41	0521052190	CONJUNTO PORTA MANUAL	22	01	01	01
42	0521062849	SUPORTE MANGUEIRAS 1216		01	01	01
43	0503010023	ARRUELA PRESSAO 3/4 ZN		01	01	01
44	0503010014	PORCA SEXTAVADA 3/4 UNC (PESADA) G.5 ZN		01	01	01
45	0503016137	CHAVE 1.1/4 CABO CILINDRICO		01	01	01
46	0501061044	CHAVE 2.1/8 E 2.1/2 CABO CHATO		02	02	02
47	0521062858	CHAVE 51,50 PORCA 1.1/4		01	01	01
48	0501011432	CHAVE 1.1/2 E 1.5/8 CABO CHATO		01	01	01
49	0561014251	EIXO JUNCAO 22,30 X 28,58 X 80		01	01	01
50	0503030012	CUPILHA 4 X 88		01	01	01
51	0909093685	CONJUNTO FIXACAO LANTERNA		01	01	01
52	0909098605	CIRCUITO HIDRAULICO		01	01	01
53	0503010002	GRAXEIRA 1800		10	10	10
54	0521013678	LIMPADOR DIANTEIRO		09	10	11
55	0521013679	LIMPADOR TRASEIRO		09	10	11
56	0511064771	SUPORTE LIMPADOR		18	20	22
57	0501010500	PARAFUSO 3/4 UNC X 3 CS G.5 ZN		36	40	44
58	0541010763	ARRUELA LISA 20,50 X 42 X 6,30 ZN		72	80	88
59	0503010014	PORCA SEXTAVADA 3/4 UNC (PESADA) G.5 ZN		40	44	48
60	0503012195	PARAFUSO 5/8 X 1.1/4 NC CAPQ G.5		36	40	44
61	0503010027	ARRUELA PRESSAO 5/8 ZN		36	40	44
62	0503010013	PORCA SEXTAVADA 5/8 UNC G.5 ZN		36	40	44
63	0551019515	TRAVA TRANSPORTE		01	01	01
64	0909097133	SEÇÃO DE DISCOS 12/14/16/18/20/22/24/26/28/30/32/34/36D	- 28	01	01	01





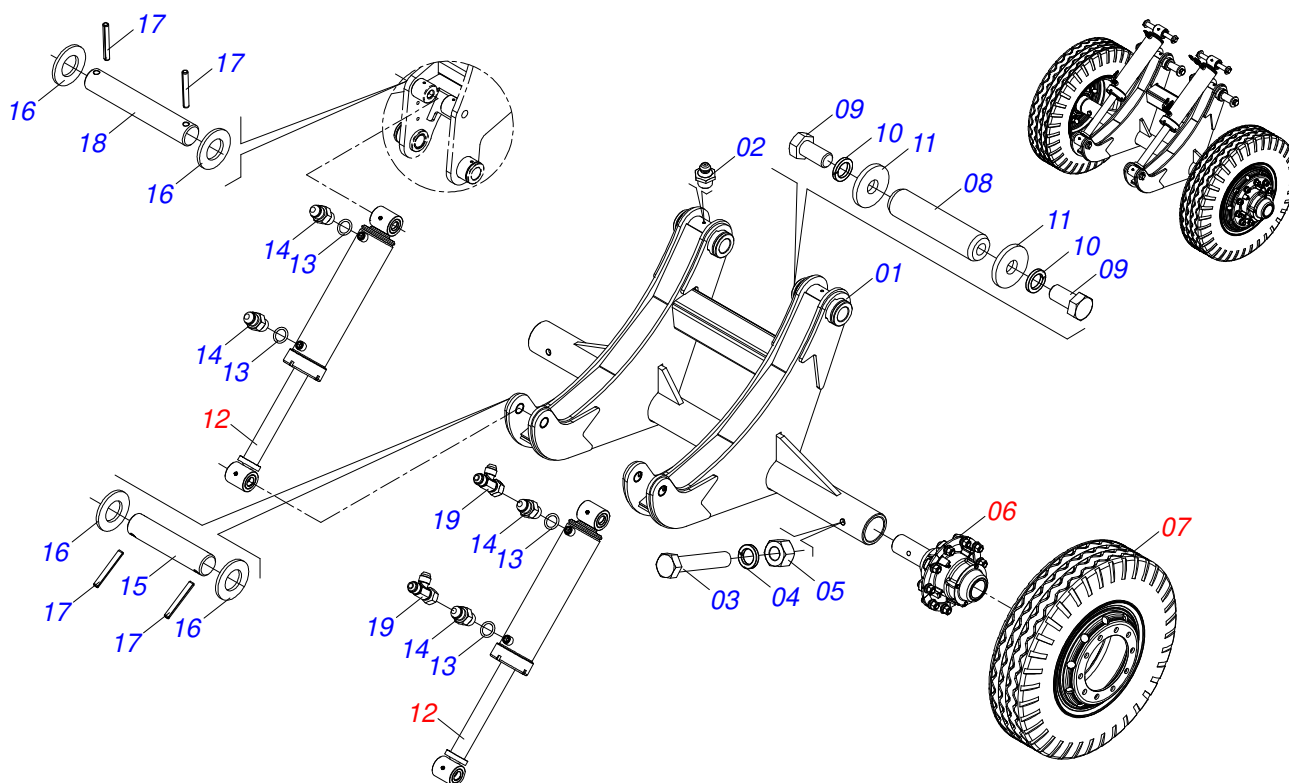
Item	Código	Descrição	Ver Pág.	024	026	028	030
01	0521068656	QUADRO GASPCR EHD 10020		001	001	001	001
02	0503034003	ETIQUETA IDENTIFICACAO ALUMINIO MARCHESAN 61 X 118		001	001	001	001
03	0503010001	REBITE POP ADESIVA 423 3,2 X 5,5		004	004	004	004
04	0503034078	ETIQUETA ADESIVA PONTOS PARA ICAMENTO		004	004	004	004
05	0503031738	ETIQUETA ADESIVA ADVERTENCIA		003	003	003	003
06	0503031739	ETIQUETA ADESIVA PERIGO 11,7 X 7		001	001	001	001
07	0503034499	ETIQUETA ADESIVA MANOPLA CORES (OUTROS)		001	001	001	001
08	0503031428	ETIQUETA ADESIVA ATENCAO LER MANUAL		001	001	001	001
09	0503031827	ETIQUETA ADESIVA LUBRIFICACAO E REAPERTO DIARIO		001	001	001	001
10	0503031087	ETIQUETA ADESIVA AUTO CONTROLE OK APROVADO		001	001	001	001
11	0503033038	EMBLEMA PERIGO 07 1G18080		001	001	001	001
12	0503034976	ETIQUETA ADESIVA GASPCR HD 9017		002	002	002	002
13	0503033428	ETIQUETA ADESIVA LOGO TATU 120 X 160		002	002	002	002
14	0521065292	CHASSI DIANTEIRO - 24D		001	000	000	000
14.	0521065296	CHASSI DIANTEIRO - 26D		000	001	000	000
14..	0521065298	CHASSI DIANTEIRO - 28D		000	000	001	000
14...	0521065302	CHASSI DIANTEIRO - 30D		000	000	000	001
15	0521065290	CHASSI TRASEIRO - 24D		001	000	000	000
15.	0521065294	CHASSI TRASEIRO - 26D		000	001	000	000
15..	0521065300	CHASSI TRASEIRO - 28D		000	000	001	000
15...	0521065304	CHASSI TRASEIRO - 30D		000	000	000	001
16	0909098603	RODEIRO COMPLETO	6	001	001	001	001
17	0511066580	BARRA ENGATE 2135 GAPCR HD		001	001	001	001
18	0521041823	BARRA TRACAO COMPLETA COM ENGATE 3"	12	001	001	001	001
19	0909098619	CONJUNTO ARTICULADOR CABECALHO	18	001	001	001	001
20	0521066937	DUTO DISTRIBUIDOR OLEO		002	002	002	002
21	0511048088	MACACO COMPLETO	19	001	001	001	001
22	0503013150	CORRENTE SEGURANCA 1300 X 3/8 COM GANCHO ARGOLA		001	001	001	001
23	0502010477	CORPO SUPORTE PRESILHA		005	005	005	005

Item	Código	Descrição	Ver Pág.	024	026	028	030
24	0503011968	ADAPTADOR T COM PORCA GIRATORIA LATAO 3/4 8R6X-S		002	002	002	002
25	0503010180	ARRUELA PRESSAO 7/16		004	004	004	004
26	0503011103	PARAFUSO 7/16 UNC X 2.1/2 C S G.5 ZN		001	001	001	001
27	0503011135	PARAFUSO 7/16 UNC X 1.1/2 C S G.5 ZN		003	003	003	003
28	0501047895	TOPADOR 25 PARA CILINDRO		006	006	006	006
29	0501047885	TOPADOR 30 PARA CILINDRO 1.3/4 2 2.1/8		003	003	003	003
30	0501047886	TOPADOR 35 PARA CILINDRO 1.3/4 2 2.1/8		003	003	003	003
31	0501047887	TOPADOR 40 PARA CILINDRO 1.3/4 2 2.1/8		003	003	003	003
32	0501047888	TOPADOR 45 PARA CILINDRO 1.3/4 2 2.1/8		003	003	003	003
33	0521040349	PARAFUSO 1.1/4 UNC X 5.3/4 CA		009	009	009	009
33A	0501010954	PARAFUSO 1.1/4 UNC X 5.3/4 C A 8.8 ZN		001	001	001	001
33B	0571010449	TRAVA PARA PARAFUSO		001	001	001	001
33C	0571010448	LUVA 32,50 X 75 X 16		001	001	001	001
33D	0501010087	PORCA 1.1/4" UNC SEXTAVADA 2 ZN		002	002	002	002
34	0541014119	EIXO JUNCAO 37,50 X 195		002	002	002	002
35	0501011301	PORCA CASTELO 1.1/2 UNC 6 FPP SEXTAVADA 2.5/16 ZN		002	002	002	002
36	0503010010	CONTRAPINO 1/4" X 2.1/2"		002	002	002	002
37	0561016693	TRAVA PARA TRANSPORTE 345		002	002	002	002
38	0541016844	FIXADOR TRAVA TRANSPORTE		003	003	003	003
39	0503030285	CUPILHA 4 X 60		003	003	003	003
40	0521052191	VALVULA ALIVIO HFB060306 COM NIPLE 3/4 UNF JIC	21	001	001	001	001
41	0521052190	CONJUNTO PORTA MANUAL	22	001	001	001	001
42	0521062849	SUPORTE MANGUEIRAS 1216		001	001	001	001
43	0503010023	ARRUELA PRESSAO 3/4 ZN		001	001	001	001
44	0503010014	PORCA SEXTAVADA 3/4 UNC (PESADA) G.5 ZN		001	001	001	001
45	0503016137	CHAVE 1.1/4 CABO CILINDRICO		001	001	001	001
46	0501061044	CHAVE 2.1/8 E 2.1/2 CABO CHATO		002	002	002	002
47	0521062858	CHAVE 51,50 PORCA 1.1/4		001	001	001	001
48	0501011432	CHAVE 1.1/2 E 1.5/8 CABO CHATO		001	001	001	001
49	0561014251	EIXO JUNCAO 22,30 X 28,58 X 80		001	001	001	001
50	0503030012	CUPILHA 4 X 88		001	001	001	001
51	0909093685	CONJUNTO FIXACAO LANTERNA		001	001	001	001
52	0909098620	CIRCUITO HIDRAULICO - 24/26/28/30D	25	001	001	001	001
53	0503010002	GRAXEIRA 1800		010	010	010	010
54	0521013678	LIMPADOR DIANTEIRO		012	013	014	015
55	0521013679	LIMPADOR TRASEIRO		012	013	014	015
56	0511064771	SUPORTE LIMPADOR		024	026	028	030
57	0501010500	PARAFUSO 3/4 UNC X 3 CS G.5 ZN		048	052	056	060
58	0541010763	ARRUELA LISA 20,50 X 42 X 6,30 ZN		096	104	112	120
59	0503010014	PORCA SEXTAVADA 3/4 UNC (PESADA) G.5 ZN		053	057	061	065
60	0503012195	PARAFUSO 5/8 X 1.1/4 NC CAPQ G.5		048	052	056	060
61	0503010027	ARRUELA PRESSAO 5/8 ZN		048	052	056	060
62	0503010013	PORCA SEXTAVADA 5/8 UNC G.5 ZN		048	052	056	060
63	0551019515	TRAVA TRANSPORTE		001	001	001	001
64	0503010232	PARAFUSO 5/8 UNC X 1.3/4 C S G.5 ZN		002	002	002	002
65	0503010025	ARRUELA PRESSAO 3/8		002	002	002	002
66	0909097133	SEÇÃO DE DISCOS 12/14/16/18/20/22/24/26/28/30/32/34/36D	- 28	001	001	001	001

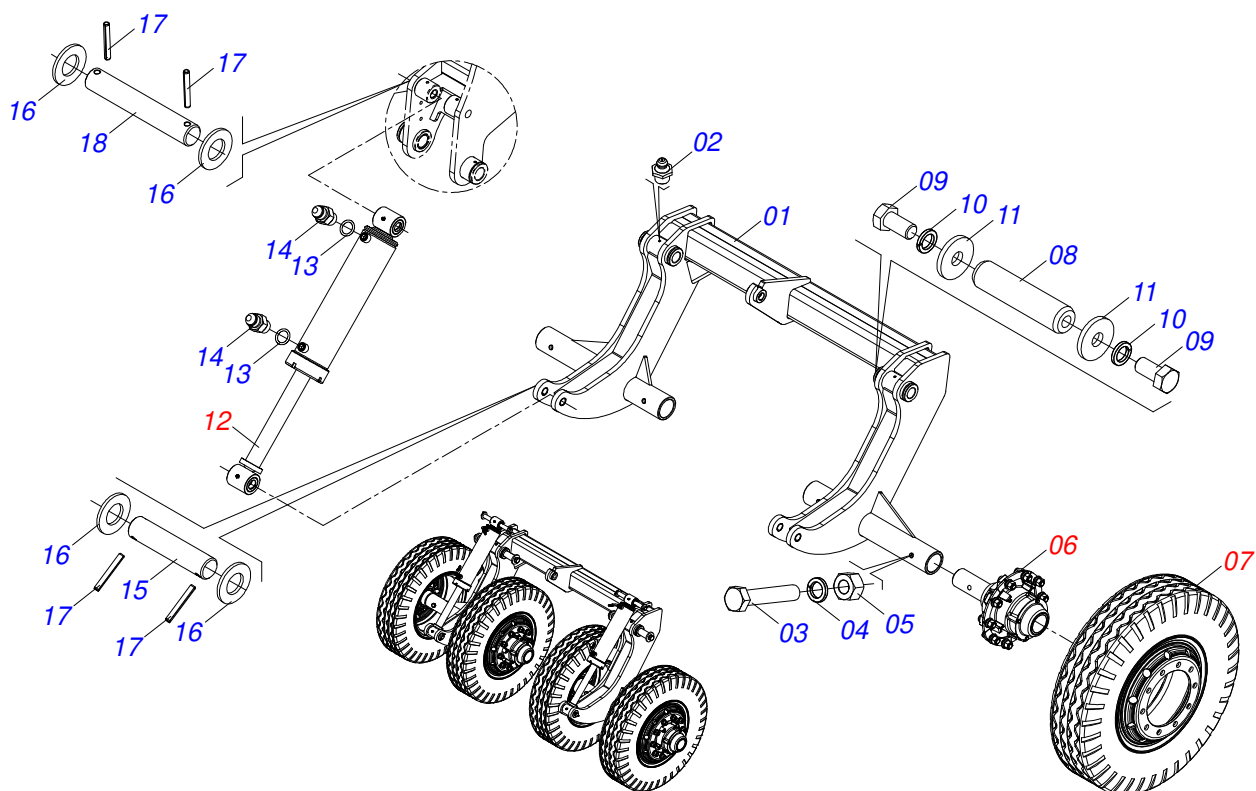


Item	Código	Descrição	Ver Pág.	032	034	036
01	0521065285	QUADRO DIREITO		001	001	001
01.	0521065287	QUADRO ESQUERDO		001	001	001
02	0503034003	ETIQUETA IDENTIFICACAO ALUMINIO MARCHESAN 61 X 118		001	001	001
03	0503010001	REBITE POP ADESIVA 423 3,2 X 5,5		004	004	004
04	0503034078	ETIQUETA ADESIVA PONTOS PARA ICAMENTO		007	007	007
05	0503031738	ETIQUETA ADESIVA ADVERTENCIA		003	003	003
06	0503031739	ETIQUETA ADESIVA PERIGO 11,7 X 7		001	001	001
07	0503034499	ETIQUETA ADESIVA MANOPLA CORES (OUTROS)		001	001	001
08	0503031428	ETIQUETA ADESIVA ATENCAO LER MANUAL		001	001	001
09	0503031827	ETIQUETA ADESIVA LUBRIFICACAO E REAPERTO DIARIO		001	001	001
10	0503031087	ETIQUETA ADESIVA AUTO CONTROLE OK APROVADO		001	001	001
11	0503033428	ETIQUETA ADESIVA LOGO TATU 120 X 160		002	002	002
12	0503034976	ETIQUETA ADESIVA GASPCR HD 9017		002	002	002
13	0503033038	EMBLEMA PERIGO 07 1G18080		001	001	001
14	0521065306	CHASSI DIANTEIRO - 32D		001	000	000
14.	0521065310	CHASSI DIANTEIRO - 34D		000	001	000
14..	0521065314	CHASSI DIANTEIRO - 36D		000	000	001
15	0521065308	CHASSI TRASEIRO - 32D		001	000	000
15.	0521065312	CHASSI TRASEIRO - 34D		000	001	000
15..	0521065316	CHASSI TRASEIRO - 36D		000	000	001
16	0909094862	RODEIRO COMPLETO	7	001	001	001
17	0521065288	BARRA ENGATE		001	001	001
18	0521047758	BARRA TRACAO COMPLETA (EIXO 2)	13	001	001	001
19	0909094855	CONJUNTO ARTICULADOR CABECALHO	14	001	001	001
20	0503010012	ARRUELA PRESSAO 1 ZN 1K01602		018	018	018
21	0511048088	MACACO COMPLETO	19	001	001	001
22	0503013150	CORRENTE SEGURANCA 1300 X 3/8 COM GANCHO ARGOLA		001	001	001
23	0502010477	CORPO SUPORTE PRESILHA		004	004	004
24	0503011968	ADAPTADOR T COM PORCA GIRATORIA LATAO 3/4 8R6X-S		002	002	002

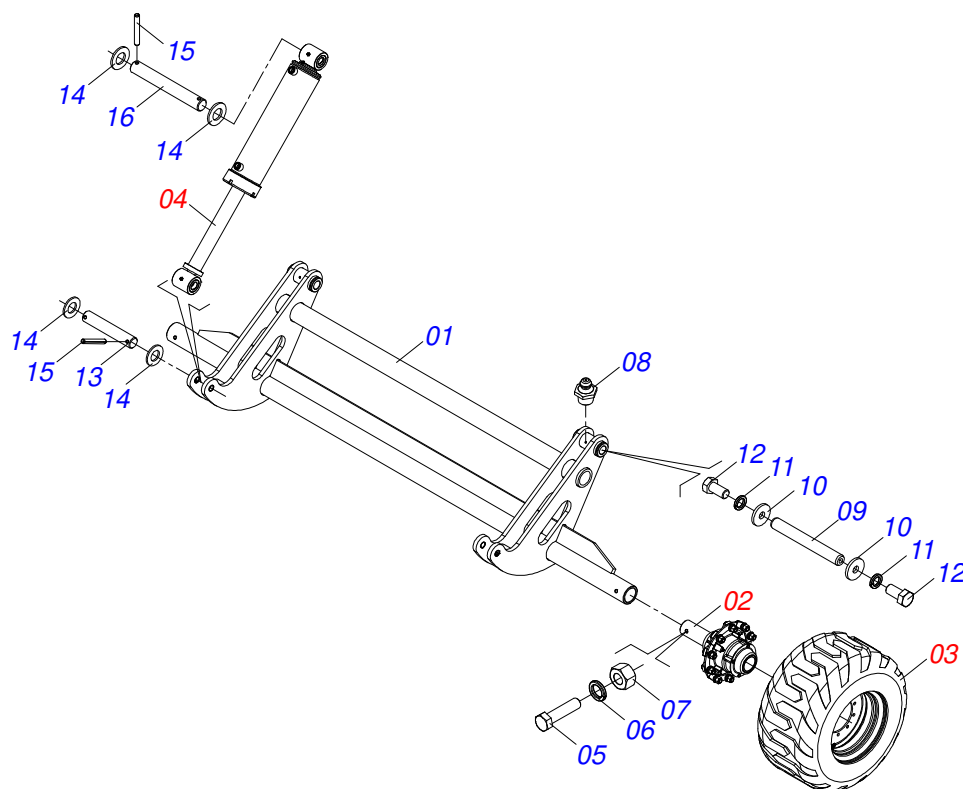
Item	Código	Descrição	Ver Pág.	032	034	036
25	0503010180	ARRUELA PRESSAO 7/16		006	006	006
26	0503011338	PARAFUSO 7/16" UNC X 1" CS G.5 ZN		002	002	002
27	0503011135	PARAFUSO 7/16 UNC X 1.1/2 C S G.5 ZN		004	004	004
28	0501047895	TOPADOR 25 PARA CILINDRO		006	006	006
29	0501047885	TOPADOR 30 PARA CILINDRO 1.3/4 2 2.1/8		003	003	003
30	0501047886	TOPADOR 35 PARA CILINDRO 1.3/4 2 2.1/8		003	003	003
31	0501047887	TOPADOR 40 PARA CILINDRO 1.3/4 2 2.1/8		003	003	003
32	0501047888	TOPADOR 45 PARA CILINDRO 1.3/4 2 2.1/8		003	003	003
33	0521040349	PARAFUSO 1.1/4 UNC X 5.3/4 CA		010	010	010
33A	0501010954	PARAFUSO 1.1/4 UNC X 5.3/4 C A 8.8 ZN		001	001	001
33B	0571010449	TRAVA PARA PARAFUSO		001	001	001
33C	0571010448	LUVA 32,50 X 75 X 16		001	001	001
33D	0501010087	PORCA 1.1/4" UNC SEXTAVADA 2 ZN		002	002	002
34	0521063989	EIXO 50 X 392 COM TRAVA		003	003	003
35	0501011301	PORCA CASTELO 1.1/2 UNC 6 FPP SEXTAVADA 2.5/16 ZN		003	003	003
36	0503010010	CONTRAPINO 1/4" X 2.1/2"		003	003	003
37	0561016693	TRAVA PARA TRANSPORTE 345		002	002	002
38	0541016844	FIXADOR TRAVA TRANSPORTE		003	003	003
39	0503030285	CUPILHA 4 X 60		003	003	003
40	0521052191	VALVULA ALIVIO HFB060306 COM NIPLE 3/4 UNF JIC	21	001	001	001
41	0521052190	CONJUNTO PORTA MANUAL	22	001	001	001
42	0521062849	SUPORTE MANGUEIRAS 1216		001	001	001
43	0503010023	ARRUELA PRESSAO 3/4 ZN		001	001	001
44	0503010014	PORCA SEXTAVADA 3/4 UNC (PESADA) G.5 ZN		001	001	001
45	0503016137	CHAVE 1.1/4 CABO CILINDRICO		001	001	001
46	0501061044	CHAVE 2.1/8 E 2.1/2 CABO CHATO		002	002	002
47	0521062858	CHAVE 51,50 PORCA 1.1/4		001	001	001
48	0501011432	CHAVE 1.1/2 E 1.5/8 CABO CHATO		001	001	001
49	0561014251	EIXO JUNCAO 22,30 X 28,58 X 80		001	001	001
50	0503030012	CUPILHA 4 X 88		001	001	001
51	0501010059	PORCA SEXTAVADA 1 UNC (PESADA) G.5 ZN		018	018	018
52	0909098622	CIRCUITO HIDRAULICO - 32/34/36D	26	001	001	001
53	0503010002	GRAXEIRA 1800		011	011	011
54	0521013678	LIMPADOR DIANTEIRO		016	017	018
55	0521013679	LIMPADOR TRASEIRO		016	017	018
56	0511064771	SUPORTE LIMPADOR		032	034	036
57	0501010500	PARAFUSO 3/4 UNC X 3 CS G.5 ZN		064	068	072
58	0541010763	ARRUELA LISA 20,50 X 42 X 6,30 ZN		128	136	144
59	0503010014	PORCA SEXTAVADA 3/4 UNC (PESADA) G.5 ZN		067	071	075
60	0503012195	PARAFUSO 5/8 X 1.1/4 NC CAPQ G.5		064	068	072
61	0503010027	ARRUELA PRESSAO 5/8 ZN		064	068	072
62	0503010013	PORCA SEXTAVADA 5/8 UNC G.5 ZN		064	068	072
63	0551019515	TRAVA TRANSPORTE		001	001	001
64	0503010232	PARAFUSO 5/8 UNC X 1.3/4 C S G.5 ZN		002	002	002
65	0503010025	ARRUELA PRESSAO 3/8		002	002	002
66	0501012803	ARRUELA LISA 12 X 30 X 3,00 ZN		002	002	002
67	0501010171	PARAFUSO 1 UNC X 3.1/2 C S G.5 ZN		018	018	018
68	0501068706	CONEXAO DUPLA		001	001	001
69	0909097133	SEÇÃO DE DISCOS 12/14/16/18/20/22/24/26/28/30/32/34/36D	- 28	001	001	001



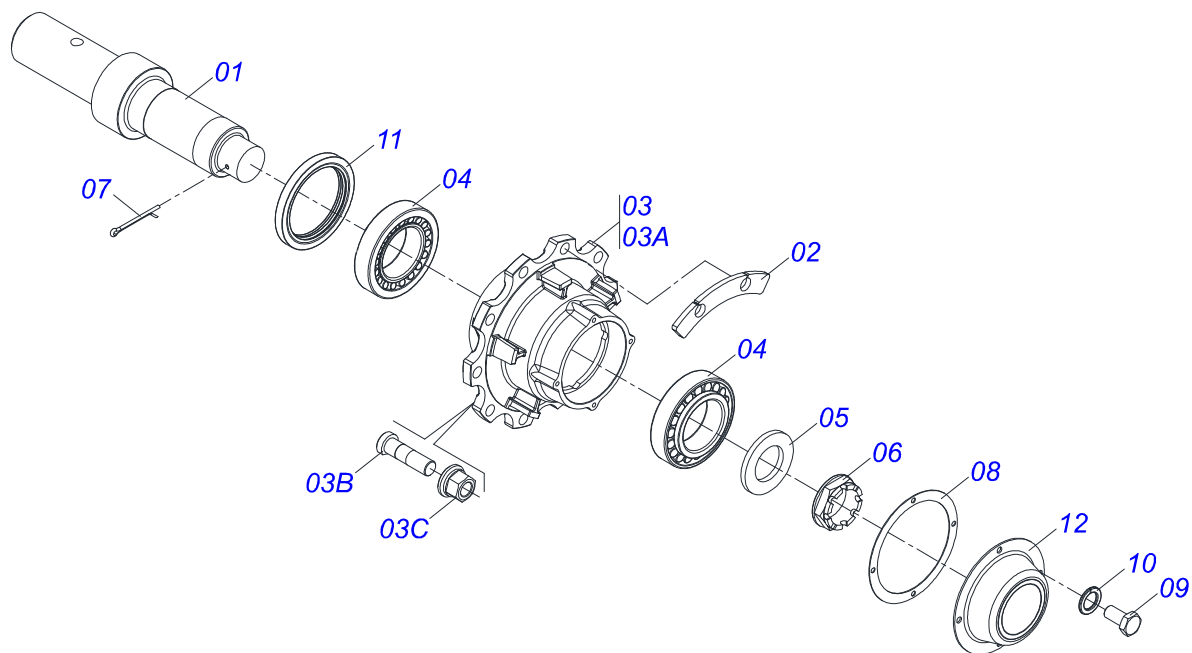
Item	Código	Descrição	Ver Pág.	QT
01	0521068368	SUPORE RODADO		01
02	0503010002	GRAXEIRA 1800		02
03	0503011198	PARAFUSO 3/4 UNC X 6 CS G.5		02
04	0503010023	ARRUELA PRESSAO 3/4 ZN		02
05	0503010014	PORCA SEXTAVADA 3/4 UNC (PESADA) G.5 ZN		02
06	0501057120	RODADO SEM PNEU	8	02
07	0503061582	RODA MB COM PNEU 900 X 20 - 14L	9	02
08	0531018062	EIXO JUNCAO 408		02
09	0503011250	PARAFUSO 1 UNC X 2 C S G.7 ZN		04
10	0503010012	ARRUELA PRESSAO 1 ZN 1K01602		04
11	0521011565	ARRUELA LISA 26,50 X 80 X 9,50 ZN		04
12	0521051832	CILINDRO HIDRAULICO 53,98 X 114,30 X 654 X 346	10	02
13	0503010190	ANEL O RING 2-114 N 3006-9B		04
14	0501010617	NIPLE 3/4 NF X 3/4 NF SEXTAVADO 7/8 X 44		04
15	0531018101	EIXO ARTICULACAO 31,75 X 160		02
16	0501017779	ARRUELA LISA 32 X 60 X 4,75		08
17	0503011877	PINO ELASTICO 701194 8 X 60		08
18	0531018105	EIXO ARTICULACAO 31,75 X 300 25 ZN		02
19	0503011968	ADAPTADOR T COM PORCA GIRATORIA LATAO 3/4 8R6X-S		02



Item	Código	Descrição	Ver Pág.	QT
01	0521066478	RODEIRO		01
02	0503010002	GRAXEIRA 1800		03
03	0503011198	PARAFUSO 3/4 UNC X 6 CS G.5		04
04	0503010023	ARRUELA PRESSAO 3/4 ZN		04
05	0503010014	PORCA SEXTAVADA 3/4 UNC (PESADA) G.5 ZN		04
06	0501057120	RODADO SEM PNEU	8	04
07	0503061582	RODA MB COM PNEU 900 X 20 - 14L	9	04
08	0531018062	EIXO JUNCAO 408		02
09	0503011250	PARAFUSO 1 UNC X 2 C S G.7 ZN		04
10	0503010012	ARRUELA PRESSAO 1 ZN 1K01602		04
11	0521011565	ARRUELA LISA 26,50 X 80 X 9,50 ZN		04
12	0521051832	CILINDRO HIDRAULICO 53,98 X 114,30 X 654 X 346	10	02
13	0503010190	ANEL O RING 2-114 N 3006-9B		04
14	0501010617	NIPLE 3/4 NF X 3/4 NF SEXTAVADO 7/8 X 44		04
15	0531018101	EIXO ARTICULACAO 31,75 X 160		02
16	0501017779	ARRUELA LISA 32 X 60 X 4,75		08
17	0503011877	PINO ELASTICO 701194 8 X 60		08
18	0531018105	EIXO ARTICULACAO 31,75 X 300 25 ZN		02

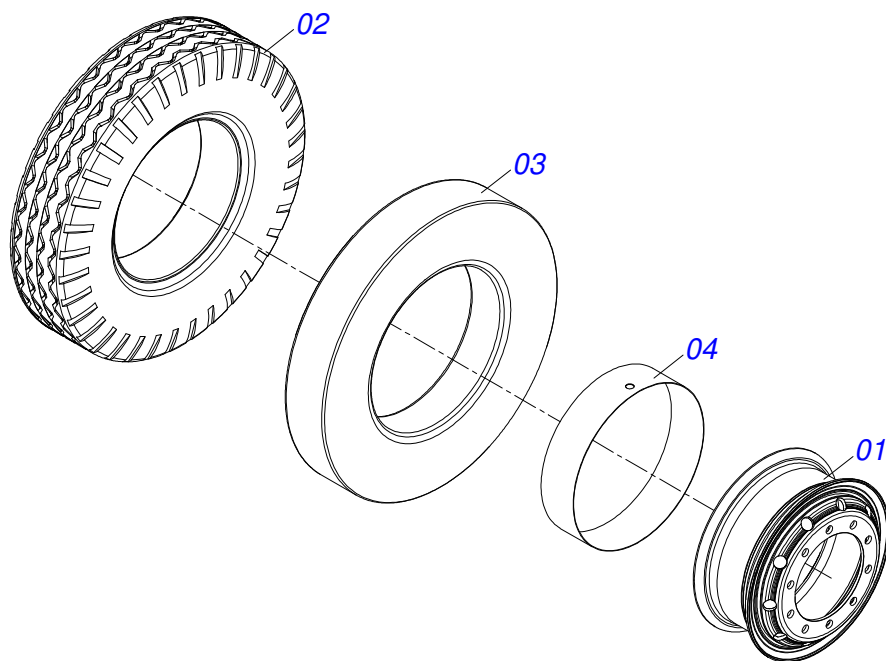


Item	Código	Descrição	Ver Pág.	QT
01	0521065289	RODEIRO GASPCR-HD 9017 32 A 36		01
02	0501057120	RODADO SEM PNEU	8	02
03	0503062172	RODA C/PNEU 600/50-22,5 CENT DESL		02
04	0521051832	CILINDRO HIDRAULICO 53,98 X 114,30 X 654 X 346	10	02
05	0503011198	PARAFUSO 3/4 UNC X 6 CS G.5		02
06	0503010023	ARRUELA PRESSAO 3/4 ZN		02
07	0503010014	PORCA SEXTAVADA 3/4 UNC (PESADA) G.5 ZN		02
08	0503010002	GRAXEIRA 1800		02
09	0531018062	EIXO JUNCAO 408		02
10	0521011565	ARRUELA LISA 26,50 X 80 X 9,50 ZN		04
11	0503010012	ARRUELA PRESSAO 1 ZN 1K01602		04
12	0503011250	PARAFUSO 1 UNC X 2 C S G.7 ZN		04
13	0531018101	EIXO ARTICULACAO 31,75 X 160		02
14	0501017779	ARRUELA LISA 32 X 60 X 4,75		08
15	0503011877	PINO ELASTICO 701194 8 X 60		08
16	0531018105	EIXO ARTICULACAO 31,75 X 300 25 ZN		02

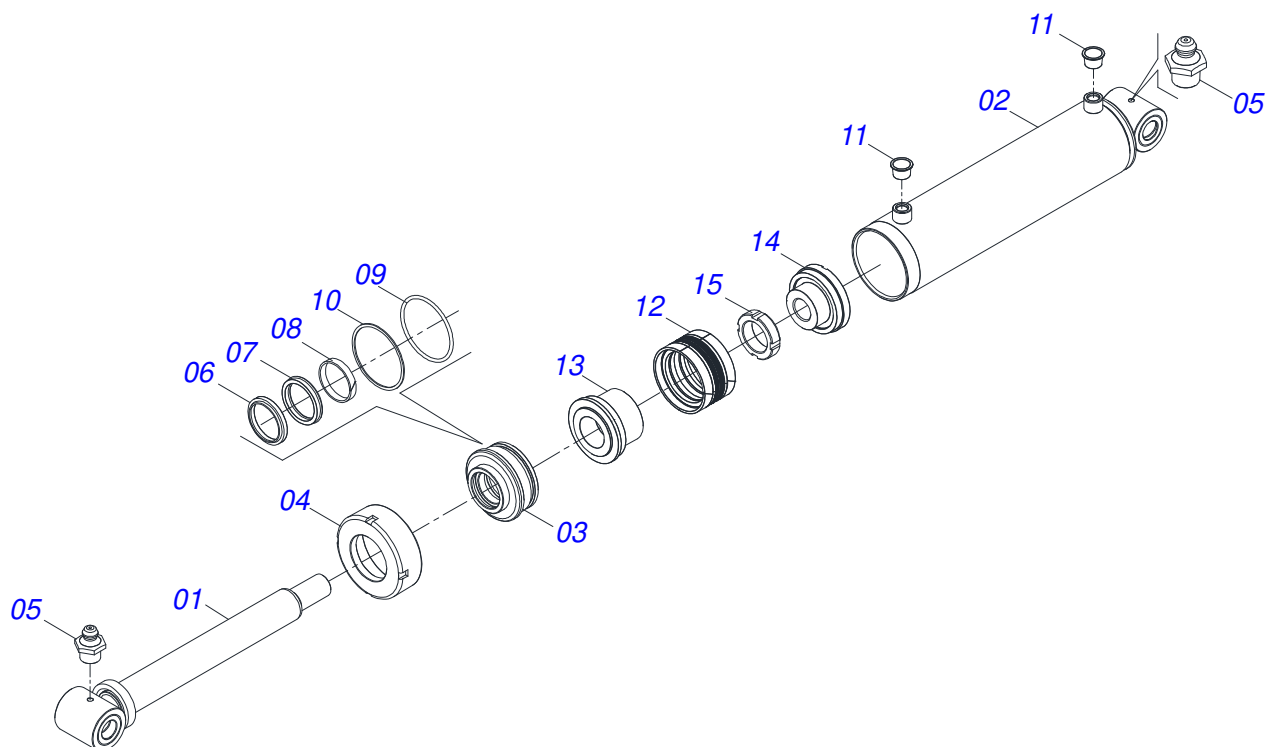


Item	Código	Descrição	Ver Pág.	QT
01	0551011426	PONTA EIXO R2.1/2UN GASPCR-EHD		01
02	0561015521	FLANGE MENOR SECCIONADA CUBO RODA		05
03	0501110761	CAIXA RODADO COM PARAFUSO		01
03A	0502012462	CUBO RODEIRO TRANSBORDO 1G138414		01
03B	0503014050	PARAFUSO M22 X 1,5 X 77/87 188RT		10
03C	0503014048	PORCA SEXTAVADA RODA M22X1,5 CH32X33,5		10
04	0503010118	ROLAMENTO 32218		02
05	0531019986	ARRUELA LISA 64 X 110 X 9,50		01
06	0502040080	PORCA FLANGEADA R.2.1/2 UN		01
07	0503012213	CONTRAPINO 1/4" X 4" 1G13112 SA		01
08	0503013548	JUNTA CORTICA CR4F CAR JS00002		01
09	0503013546	PARAFUSO SX MA5,8 M10X1,5X20ZA DI		04
10	0503013542	ARRUELA PRESSAO M10 2130220009 1K01832		04
11	0503013541	RETENTOR 0310-BG SABO TRASEIRA AR22 1G25356		01
12	0503013549	TAMPA CUBO PRETA 4F CAR LISA		01

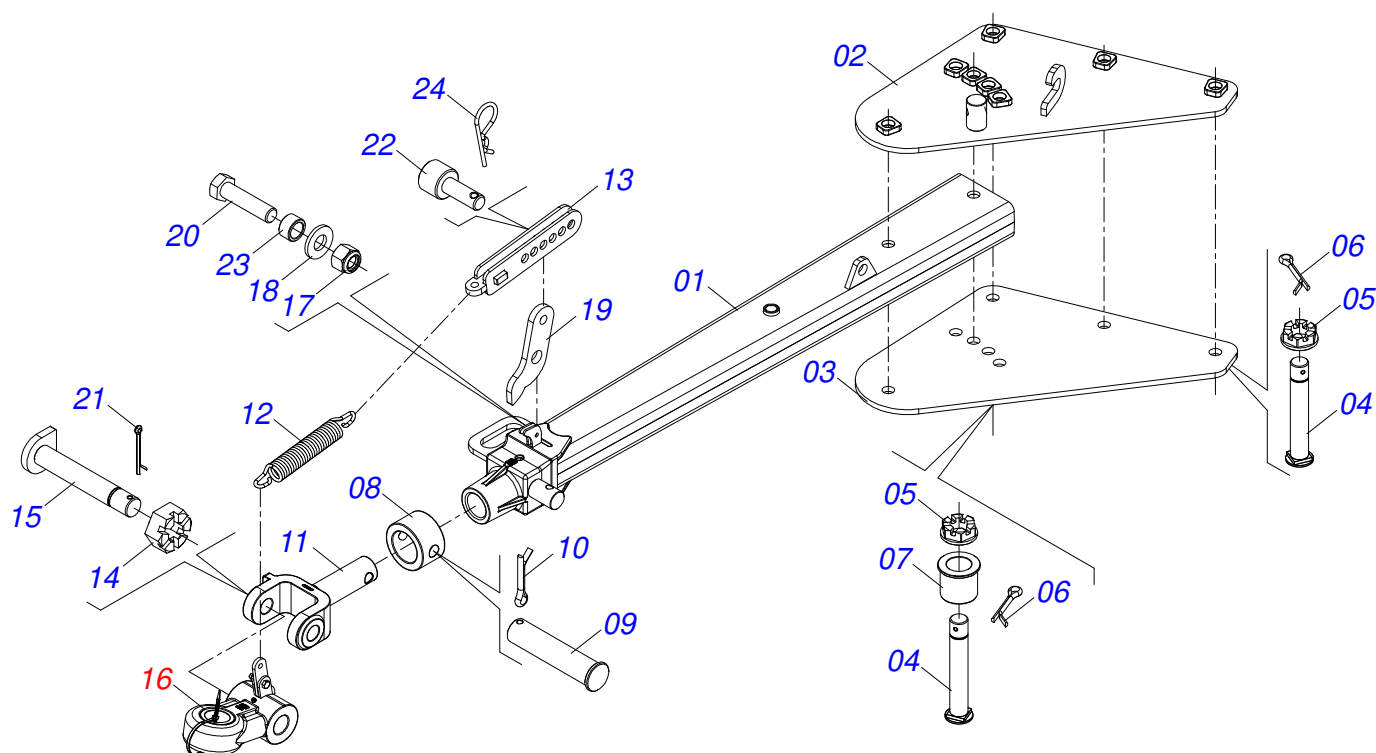




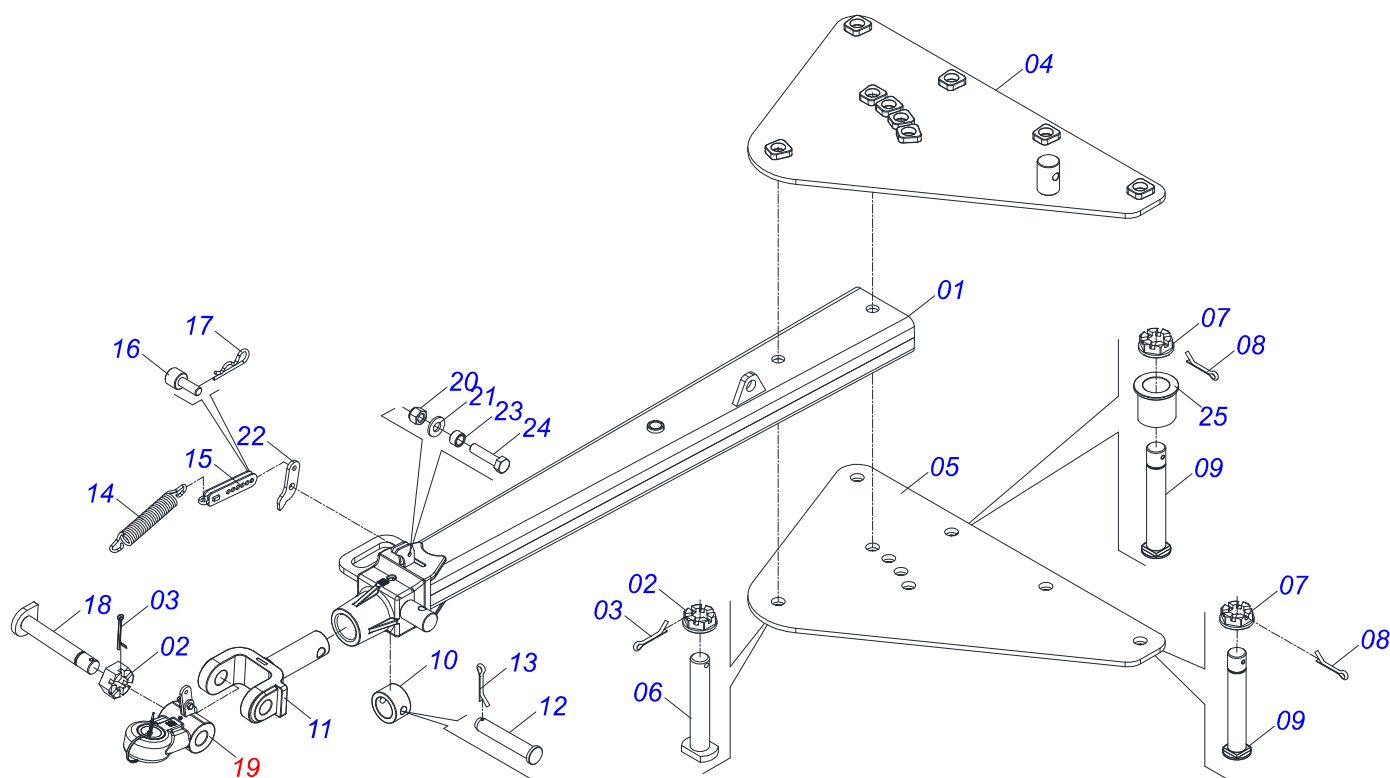
Item	Código	Descrição	Ver Pág.	QT
01	0503014184	RODA 7.00X20X281X10FX26,5X335 MB		01
02	0503010494	PNEU 9.00X 20 -14LONAS OK		01
03	0503010057	CAMARA AR 900 X 20		01
04	0503010470	PROTETOR 9.00 X 20		01



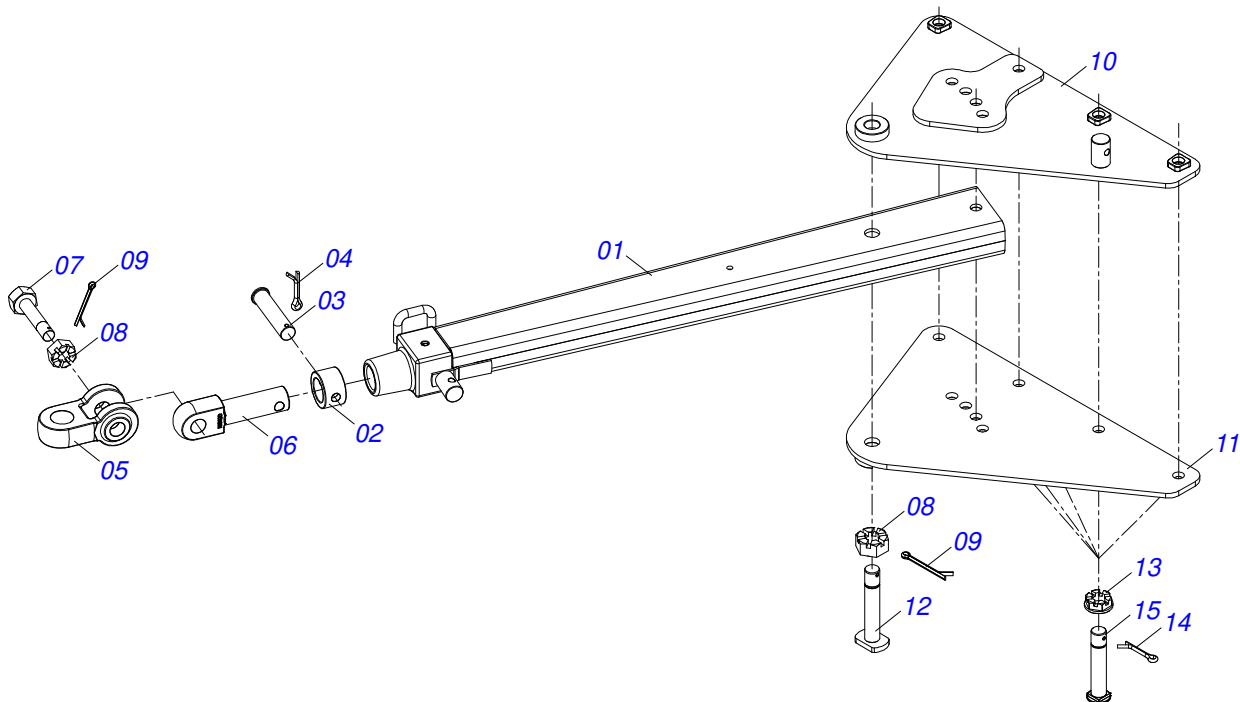
Item	Código	Descrição	Ver Pág.	QT
01	0521061684	EXTENSOR 56,98 X 590,50		01
02	0521061685	CAMISA 114,30 X 500		01
03	0502012644	SUPORTE ANEIS 53,98 X 114,30		01
04	0502011222	TAMPA MOVEL 114,3		01
05	0503010002	GRAXEIRA 1800		02
06	0503015715	VEDACAO SCRAPER WAE302125-Z201		01
07	0503015642	VEDACAO U-CUP RUUB000970		01
08	0503015641	ANEL SLYDRING GR6900530-HM061		00
09	0503011892	ANEL O RING 2-346 N 3006-9B 1G04629		01
10	0503011893	ANEL BACK-UP 8-346 1G31096		01
11	0503030384	PLUG CON N-001		02
12	0503015640	VEDACAO SELEMASTER DSM PCUB000014		01
13	0561016578	CORPO EMBOLO Ø53,98 X 114,30 HASTE		01
14	0581015283	CORPO EMBOLO 114,30 R. 1.1/2 14 FPP		01
15	0503819100	PORCA KM AUTOTRAVANTE TOP LOCK 1.1/2 UNF SA (KMP 0099)		01
16	0511034304	JOGO REPARO CILINDRO HIDRAULICO (0521051832)		01



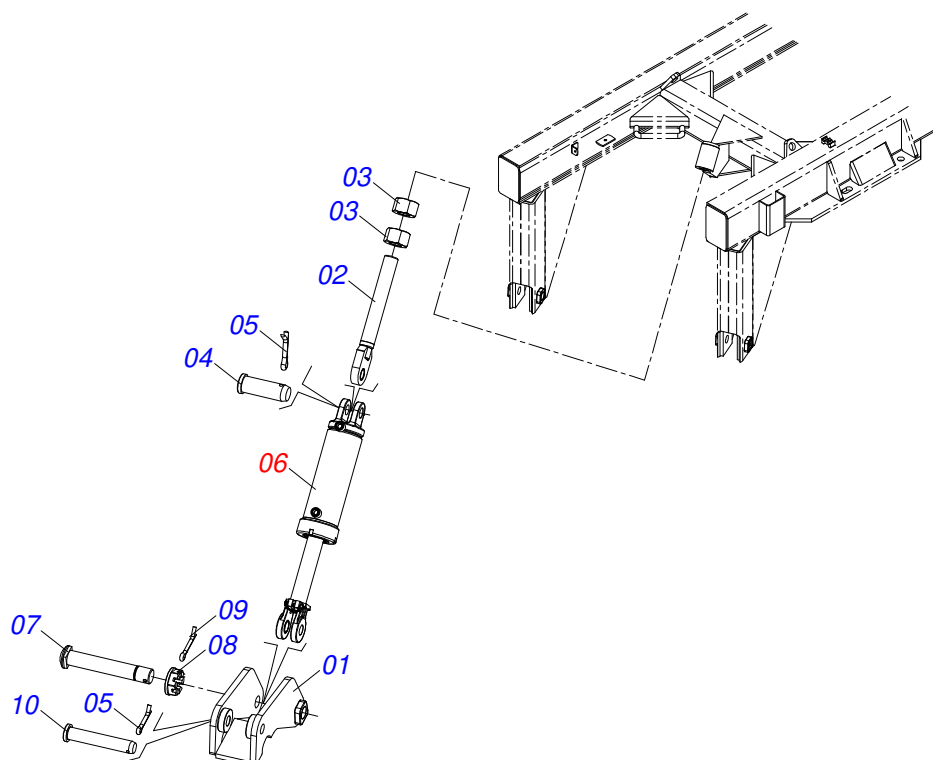
Item	Código	Descrição	Ver Pág.	QT
01	0511064669	BARRA TRACAO		01
02	0511067825	PLACA SUPERIOR		01
03	0511067826	PLACA INFERIOR		01
04	0521011880	EIXO JUNCAO 37,50 X 227 PQ R.1.1/2 GAPCW ZN		05
05	0501011301	PORCA CASTELO 1.1/2 UNC 6 FPP SEXTAVADA 2.5/16 ZN		05
06	0503010010	CONTRAPINO 1/4" X 2.1/2"		05
07	0591013086	LUVA 52,8 X 78 X 76 (PINO 2)		01
08	0502040263	ANEL TRAVA ENGATE 32M 106		01
09	0561017306	EIXO JUNCAO 31,50 X 130		01
10	0503010523	CONTRAPINO 1/4" X 2"		01
11	1902040897	U ENGATE TRATOR 3		01
12	0503031741	MOLA TRACAO 45,0 X 290 X 7,0 CLASSE C		01
13	0531061607	REGULADOR MOLA		01
14	0502040558	PORCA CASTELO 2 UNS 10FPP SEXTAVADO 99 SA		01
15	0531061122	EIXO ARTICULADOR 2 UNS 10FPP X 241,50		01
16	0531040171	ENGATE COMPLETO		01
17	0503010589	PORCA SEXTAVADA AUTOTRAVANTE COM NYLON 1/2 UNC ALTA G.5 ZN		01
18	0501010937	ARRUELA LISA 13,50 X 28 X 3,00 ZN		01
19	0591014554	ORELHA TRASEIRA FIXACAO MOLA		01
20	0503010740	PARAFUSO 1/2 UNC X 2 CS G.5 ZN		01
21	0503010074	CONTRAPINO 3/8" X 4"		01
22	0591014558	EIXO FIXACAO REGULADOR MOLA		01
23	0591014552	LUVA 19 X 13,50 X 11		01
24	0503030285	CUPILO 4 X 60		01



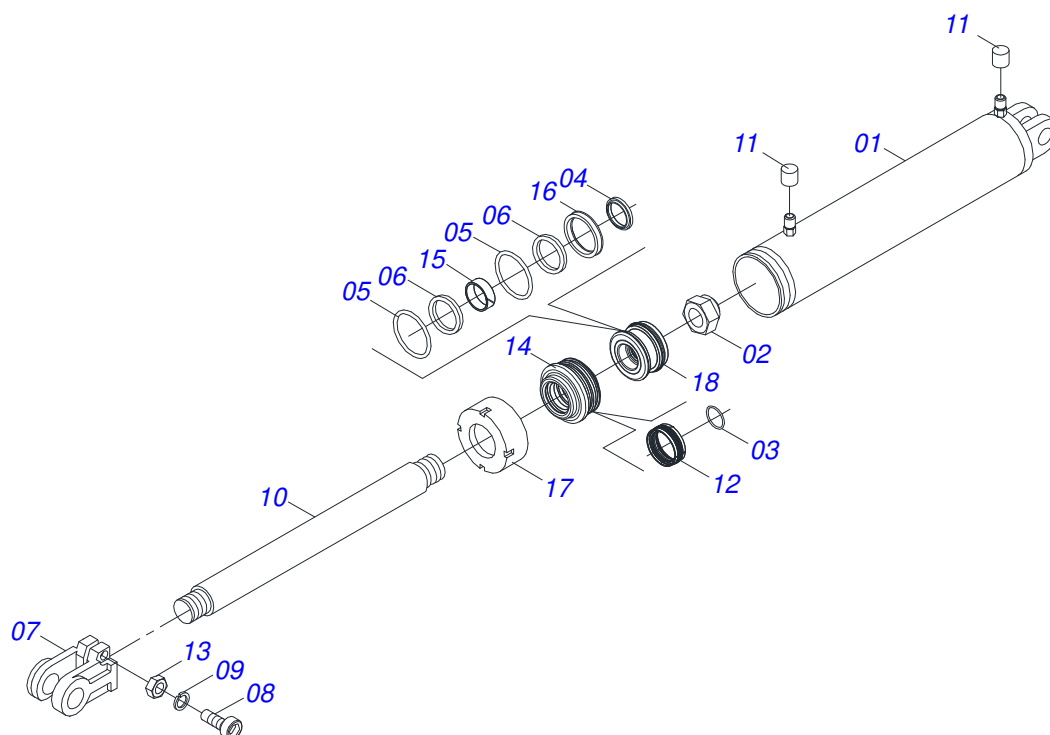
Item	Código	Descrição	Ver Pág.	QT
01	0521068249	BARRA TRACAO (EIXO 2)		01
02	0502040558	PORCA CASTELO 2 UNS 10FPP SEXTAVADO 99 SA		02
03	0503010074	CONTRAPINO 3/8" X 4"		02
04	0521068246	PLACA SUPERIOR (EIXO 2)		01
05	0521068247	PLACA INFERIOR (EIXO 2) GAPCR-HD		01
06	0521068248	EIXO JUNCAO COM TRAVA (50,80 X 273)		01
07	0501811301	PORCA CASTELO 1.1/2UNC 6FPP S2.5/16 SA		05
08	0503010010	CONTRAPINO 1/4" X 2.1/2"		05
09	0521811880	EIXO JUNCAO 37,50 X 230 X PQ R.1./2		05
10	0502040263	ANEL TRAVA ENGATE 32M 106		01
11	1902040897	U ENGATE TRATOR 3		01
12	0561017306	EIXO JUNCAO 31,50 X 130		01
13	0503010523	CONTRAPINO 1/4" X 2"		01
14	0503031741	MOLA TRACAO 45,0 X 290 X 7,0 CLASSE C		01
15	0531061607	REGULADOR MOLA		01
16	0591014558	EIXO FIXACAO REGULADOR MOLA		01
17	0503030285	CUPILHA 4 X 60		01
18	0531061122	EIXO ARTICULADOR 2 UNS 10FPP X 241,50		01
19	0531040171	ENGATE COMPLETO		01
20	0503010589	PORCA SEXTAVADA AUTOTRAVANTE COM NYLON 1/2 UNC ALTA G.5 ZN		01
21	0501010937	ARRUELA LISA 13,50 X 28 X 3,00 ZN		01
22	0591014554	ORELHA TRASEIRA FIXACAO MOLA		01
23	0591014552	LUVA 19 X 13,50 X 11		01
24	0503010740	PARAFUSO 1/2 UNC X 2 CS G.5 ZN		01
25	0591013086	LUVA 52,8 X 78 X 76 (PINO 2)		01



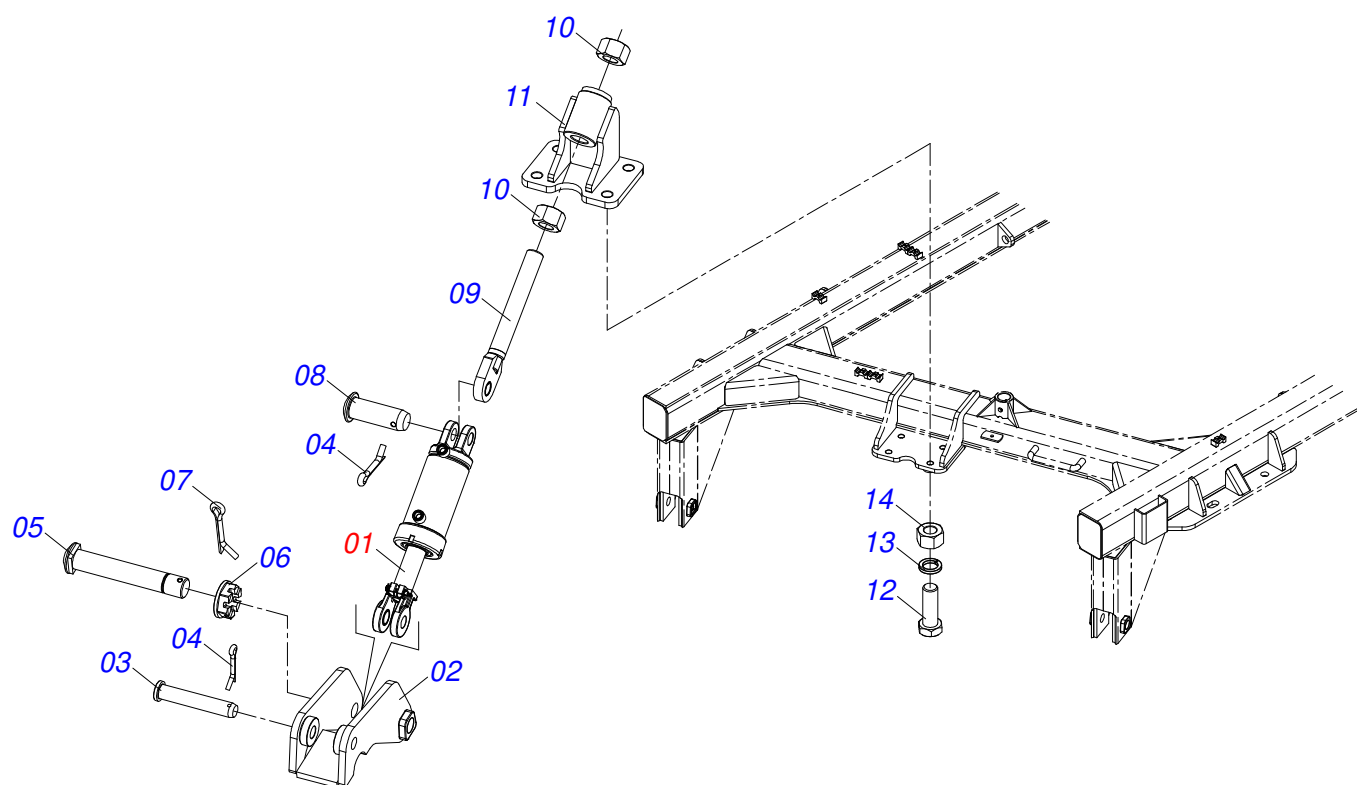
Item	Código	Descrição	Ver Pág.	QT
01	0521068249	BARRA TRACAO (EIXO 2)		01
02	0502040263	ANEL TRAVA ENGATE 32M 106		01
03	0561017306	EIXO JUNCAO 31,50 X 130		01
04	0503010523	CONTRAPINO 1/4" X 2"		01
05	0502040849	"U" ENGATE(PINO 3" JD)GASPCR-EHD26D		01
06	1902040264	PINO ENGATE 32M108/YH-91		01
07	0511067199	PARAFUSO 2 UNS 10FPP X 241,50		01
08	0502040558	PORCA CASTELO 2 UNS 10FPP SEXTAVADO 99 SA		02
09	0503010074	CONTRAPINO 3/8" X 4"		02
10	0521068246	PLACA SUPERIOR (EIXO 2)		01
11	0521068247	PLACA INFERIOR (EIXO 2) GAPCR-HD		01
12	0521068248	EIXO JUNCAO COM TRAVA (50,80 X 273)		01
13	0501011301	PORCA CASTELO 1.1/2 UNC 6 FPP SEXTAVADA 2.5/16 ZN		05
14	0503010010	CONTRAPINO 1/4" X 2.1/2"		05
15	0521011880	EIXO JUNCAO 37,50 X 227 PQ R.1.1/2 GAPCW ZN		05



Item	Código	Descrição	Ver Pág.	QT
01	0511064656	ARTICULADOR CABECALHO		01
02	0511064433	FUSO REGULADOR 1.3/4		01
03	0501010333	PORCA 1.3/4 UN 7FPP ZN		02
04	0521012538	EIXO JUNCAO 31,75 X 90 FURO 75 ZN		01
05	0503010523	CONTRAPINO 1/4" X 2"		02
06	0511058419	CILINDRO HIDRAULICO 50,80 X 101,60 X 514 X 206	15	01
07	0521012053	EIXO 37,50 X 220 PQ 2240/7010 ZN		01
08	0501011301	PORCA CASTELO 1.1/2 UNC 6 FPP SEXTAVADA 2.5/16 ZN		01
09	0503010010	CONTRAPINO 1/4" X 2.1/2"		01
10	0531019171	EIXO JUNCAO 31,75 X 177 ZN		01

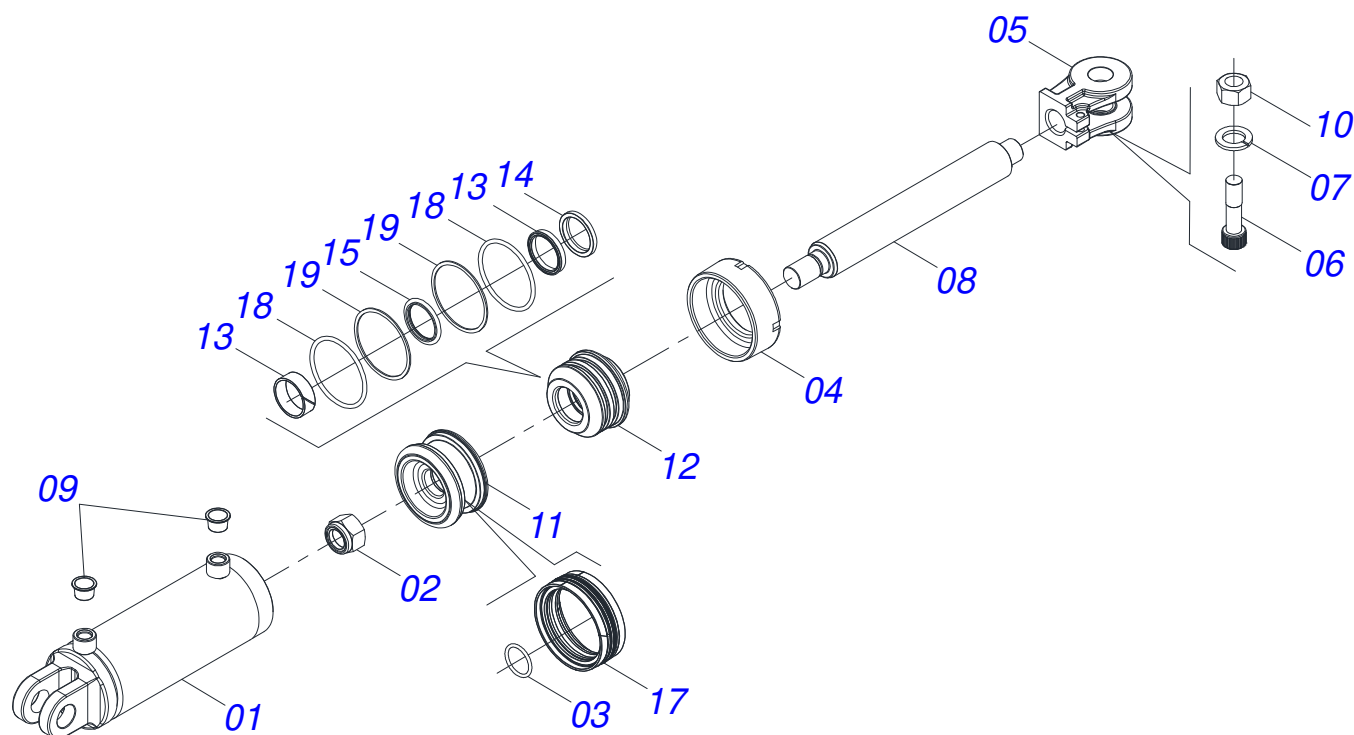


Item	Código	Descrição	Ver Pág.	QT
01	0511061336	CAMISA 101,6 X 398		01
02	0503010817	PORCA SEXTAVADA AUTOTRAVANTE COM NYLON 1.1/4 UNF ALTA G.5 ZN		01
03	0503010345	ANEL O RING 2-218 N 3006-9B 1G04609		01
04	0503015636	VEDACAO SCRAPER WAE302000-Z04		01
05	0503010338	ANEL O RING 2-342 N 3006-9B		02
06	0503011061	ANEL BACK-UP 8-342		02
07	0502040747	GARFO 32,54		01
08	0503011094	PARAFUSO 3/8 UNC X 2 C C S I 12.9		01
09	0503011443	ARRUELA PRESSAO 3/8		01
10	0521010422	EXTENSOR CIL HIDR 50,80 X 390		01
11	0503030384	PLUG CON N-001		02
12	0503015633	VEDACAO SELEMASTER DSM PCB0NB102-NCRO		01
13	0503010026	PORCA SEXTAVADA 3/8 UNC G.5 ZN		01
14	0581010678	SUPORTE ANEIS 50,80 X 101		01
15	0503018025	ANEL GUIA W2-2250-750 (3097 AGEL)		01
16	0503018026	GAXETA 1870-2000-375 B POLYMAX		01
17	0502012822	TAMPA MOVEI 101,60		01
18	0502012842	EMBOLO 50,80 X 101,60		01
19	0511032511R	JOGO REPARO COMPLETO CILINDRO 50,8X101,6		01

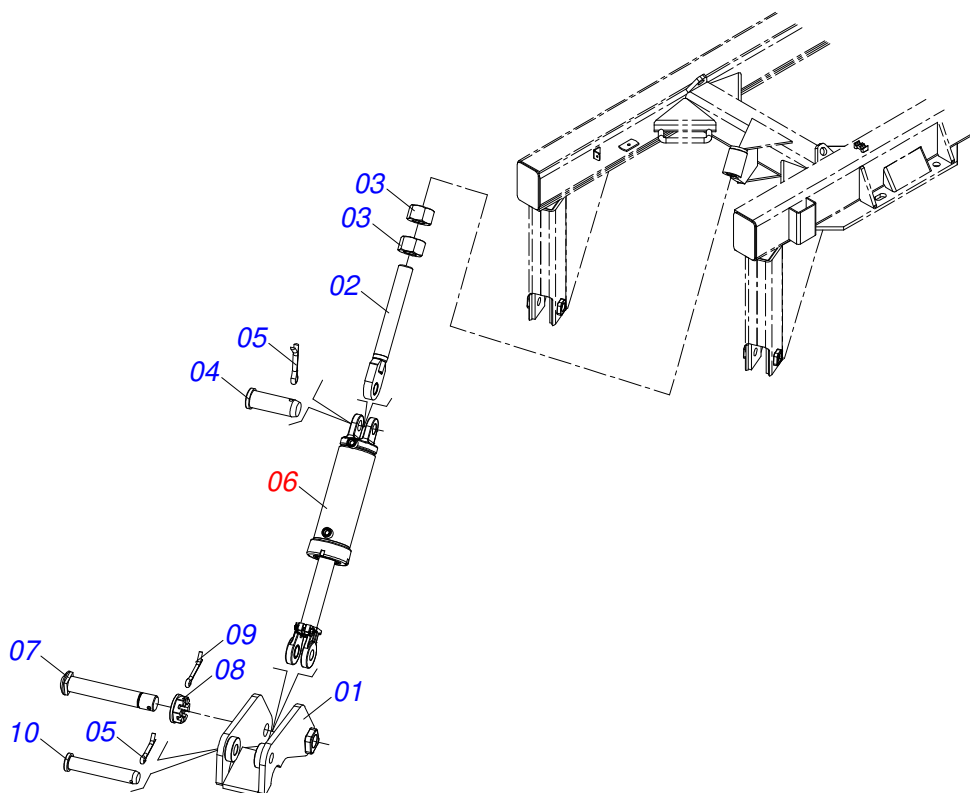


Item	Código	Descrição	Ver Pág.	QT
01	0511058521	CILINDRO HIDRAULICO 50,80 X 101,60 X 527 X 165	17	01
02	0511064656	ARTICULADOR CABECALHO		01
03	0531019171	EIXO JUNCAO 31,75 X 177 ZN		01
04	0503010523	CONTRAPINO 1/4" X 2"		01
05	0521812053	EIXO 37,50 X 220 PQ		01
06	0501011301	PORCA CASTELO 1.1/2 UNC 6 FPP SEXTAVADA 2.5/16 ZN		01
07	0503010010	CONTRAPINO 1/4" X 2.1/2"		01
08	0521012538	EIXO JUNCAO 31,75 X 90 FURO 75 ZN		01
09	0511064433	FUSO REGULADOR 1.3/4		01
10	0501010333	PORCA 1.3/4 UN 7FPP ZN		02
11	0521066580	FIXADOR CILINDRO		01
12	0501010276	PARAFUSO 1 UNC X 3 C.S. G.5 ZN		04
13	0503010012	ARRUELA PRESSAO 1 ZN 1K01602		04
14	0501010059	PORCA SEXTAVADA 1 UNC (PESADA) G.5 ZN		04

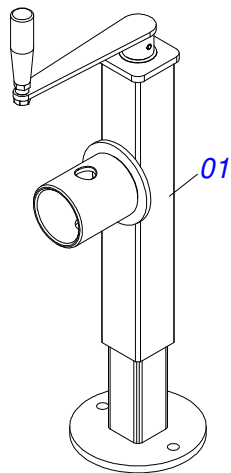




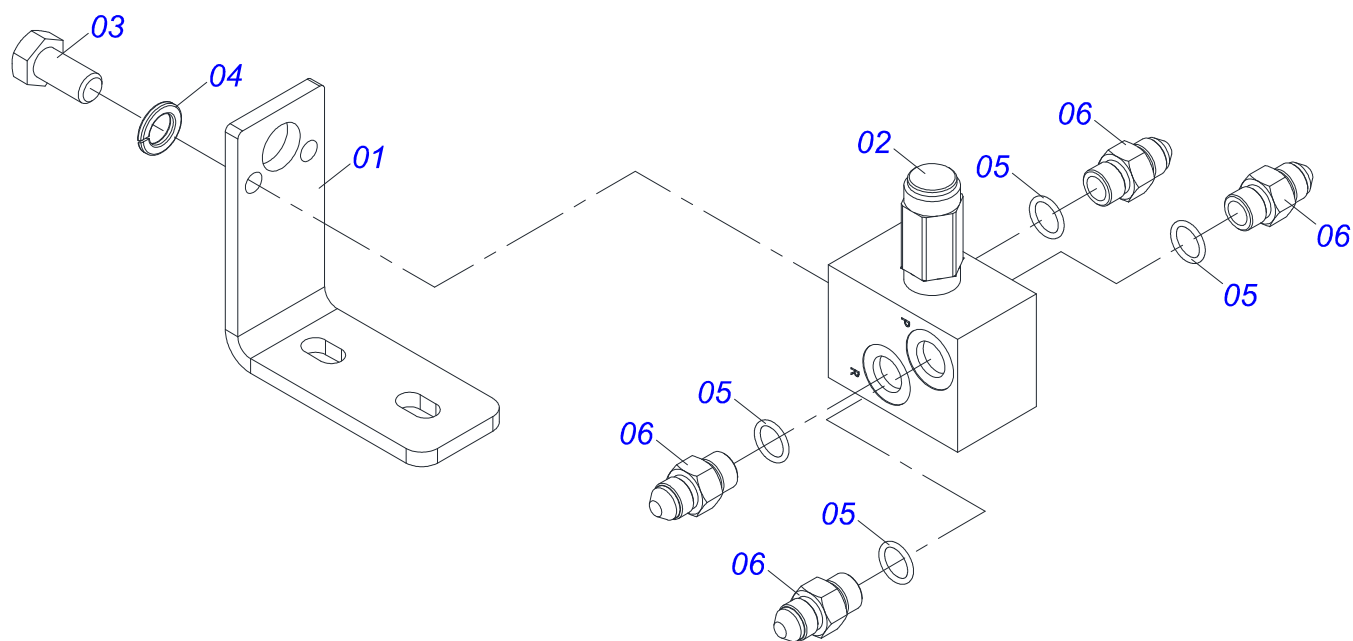
Item	Código	Descrição	Ver Pág.	QT
01	0521066698	CAMISA 101,60 X 356		01
02	0503010817	PORCA SEXTAVADA AUTOTRAVANTE COM NYLON 1.1/4 UNF ALTA G.5 ZN		01
03	0503018029	ANEL O RING 2-217 N 3006 90B		01
04	0502012822	TAMPA MOVEL 101,60		01
05	0502040747	GARFO 32,54		01
06	0503011094	PARAFUSO 3/8 UNC X 2 C C S I 12.9		01
07	0503011443	ARRUELA PRESSAO 3/8		01
08	0581011007	EXTENSOR CIL HID 50,80 X 411		01
09	0503030384	PLUG CON N-001		02
10	0503010026	PORCA SEXTAVADA 3/8 UNC G.5 ZN		01
11	0502012820	EMBOLO 50,80 X 101,60		01
12	0502012821	SUPORTE ANEIS 50,80 X 101,60		01
13	0503018025	ANEL GUIA W2-2250-750 (3097 AGEL)		01
14	0503010039	ANEL RASPADOR D-2000 1G24231		01
15	0503018026	GAXETA 1870-2000-375 B POLYMAX		01
16	0503018024	ANEL BS OD050805200171D-BR		01
17	0503015633	VEDACAO SELEMASTER DSM PCB0NB102-NCRO		01
18	0503010338	ANEL O RING 2-342 N 3006-9B		02
19	0503011061	ANEL BACK-UP 8-342		02
20	0511032211R	JOGO REPARO CIL 50,80 X 101,60 GCRO		01



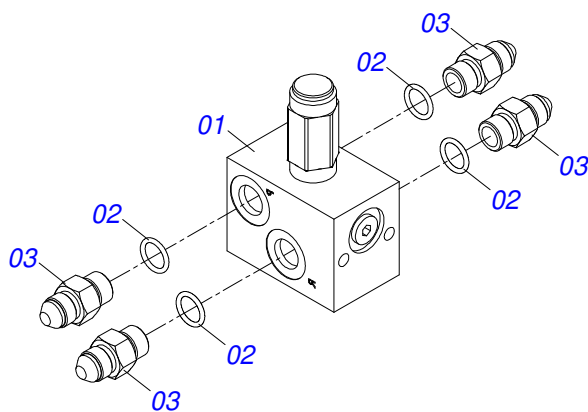
Item	Código	Descrição	Ver Pág.	QT
01	0511064656	ARTICULADOR CABECALHO		01
02	0511064433	FUSO REGULADOR 1.3/4		01
03	0501010333	PORCA 1.3/4 UN 7FPP ZN		02
04	0521012538	EIXO JUNCAO 31,75 X 90 FURO 75 ZN		01
05	0503010523	CONTRAPINO 1/4" X 2"		02
06	0511058521	CILINDRO HIDRAULICO 50,80 X 101,60 X 527 X 165	17	01
07	0521012053	EIXO 37,50 X 220 PQ 2240/7010 ZN		01
08	0501011301	PORCA CASTELO 1.1/2 UNC 6 FPP SEXTAVADA 2.5/16 ZN		01
09	0503010010	CONTRAPINO 1/4" X 2.1/2"		01
10	0531019171	EIXO JUNCAO 31,75 X 177 ZN		01



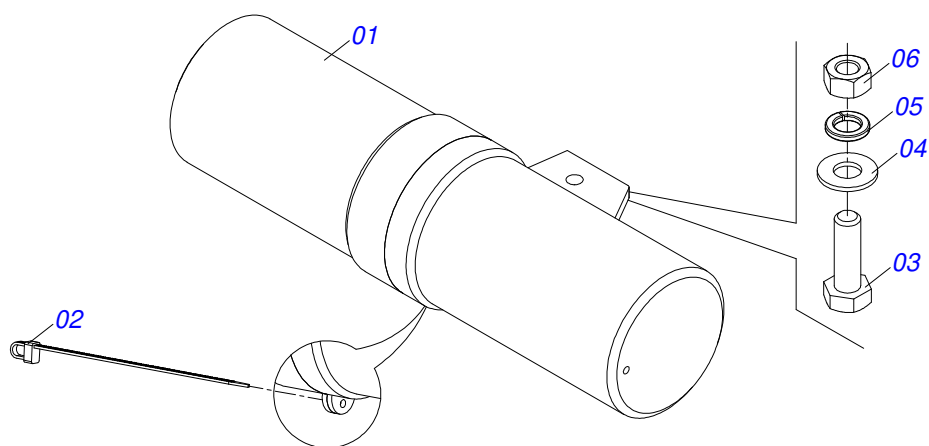
Item	Código	Descrição	Ver Pág.	QT
01	0503062227	MACACO COMPLETO (8088) ROBUSTEC		01



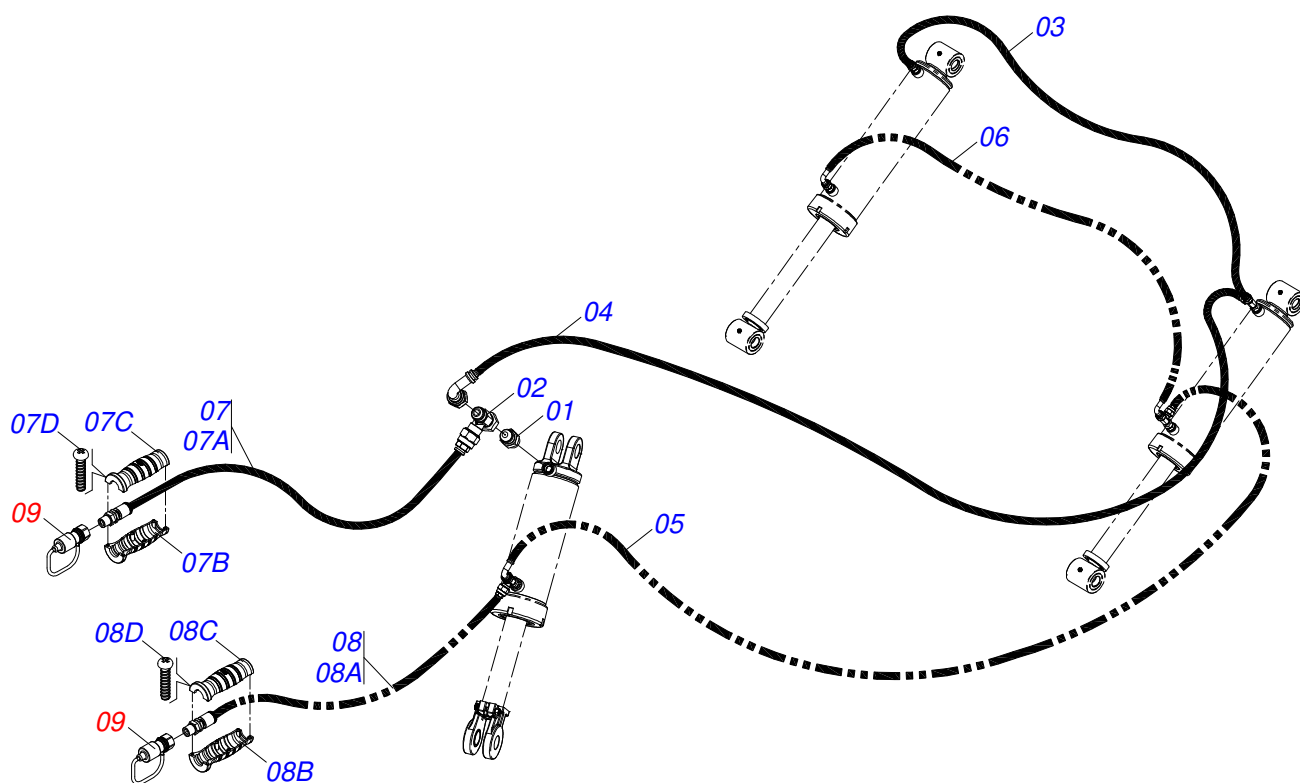
Item	Código	Descrição	Ver Pág.	QT
01	0581011745	SUPORTE VALVULA		01
02	0503010919	VALVULA DESCARGA HFB060306		01
03	0503011334	PARAFUSO 3/8 UNC X 3/4 CS G.5 ZN		02
04	0503010025	ARRUELA PRESSAO 3/8		02
05	0503010190	ANEL O RING 2-114 N 3006-9B		04
06	0501010617	NIPLE 3/4 NF X 3/4 NF SEXTAVADO 7/8 X 44		04



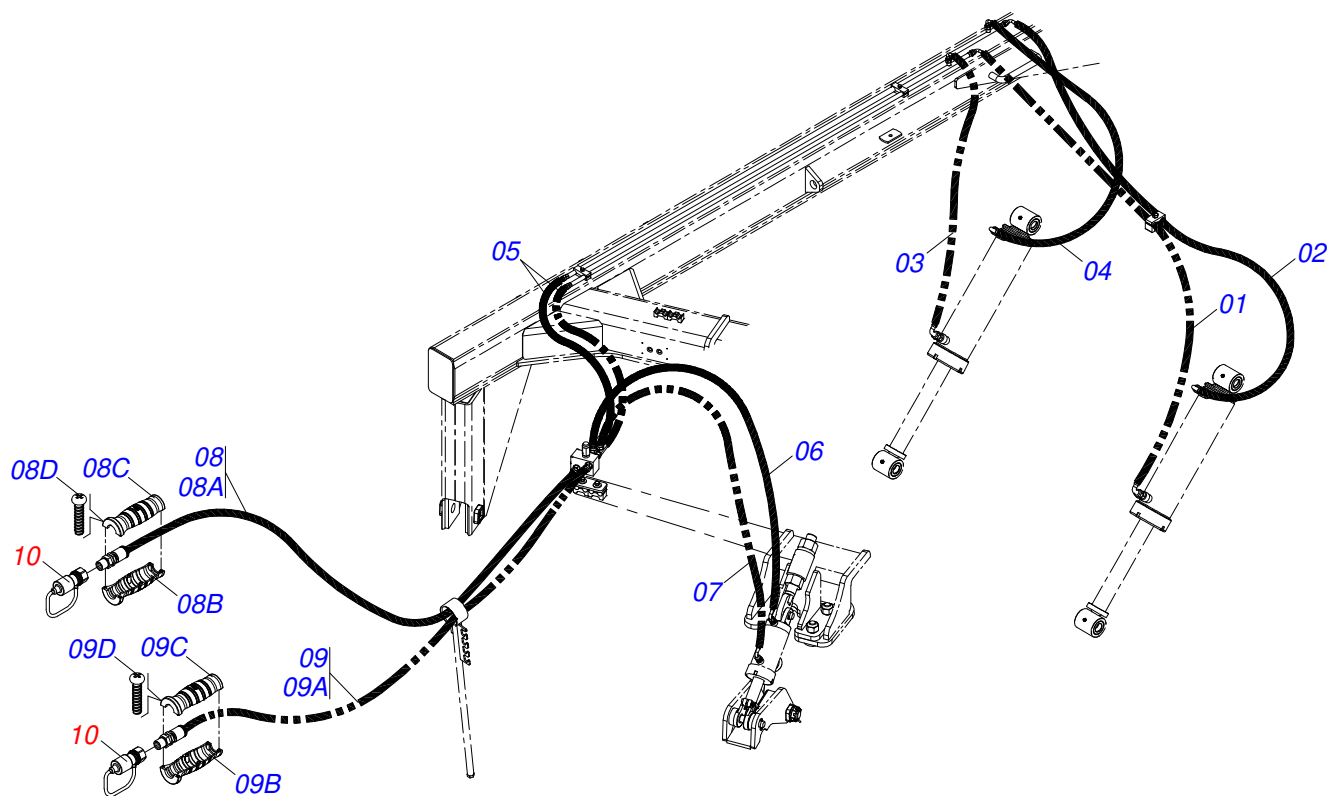
Item	Código	Descrição	Ver Pág.	QT
01	0503010919	VALVULA DESCARGA HFB060306		01
02	0503010190	ANEL O RING 2-114 N 3006-9B		04
03	0501010617	NIPLE 3/4 NF X 3/4 NF SEXTAVADO 7/8 X 44		04



Item	Código	Descrição	Ver Pág.	QT
01	0503060100	PORTA MANUAL INSTRUÇOES		01
02	0503010267	ABRACADEIRA NYLON 3,60 X 1,3 X 155 MM		01
03	0503010363	PARAFUSO 5/16 UNC X 1 C S G.2 ZN		01
04	0501010694	ARRUELA LISA 8,50 X 18 X 1,50 ZN		01
05	0503010179	ARRUELA PRESSAO 5/16 ZN 1K01528		01
06	0503010337	PORCA SEXTAVADA 5/16 UNC G.5 ZN		01

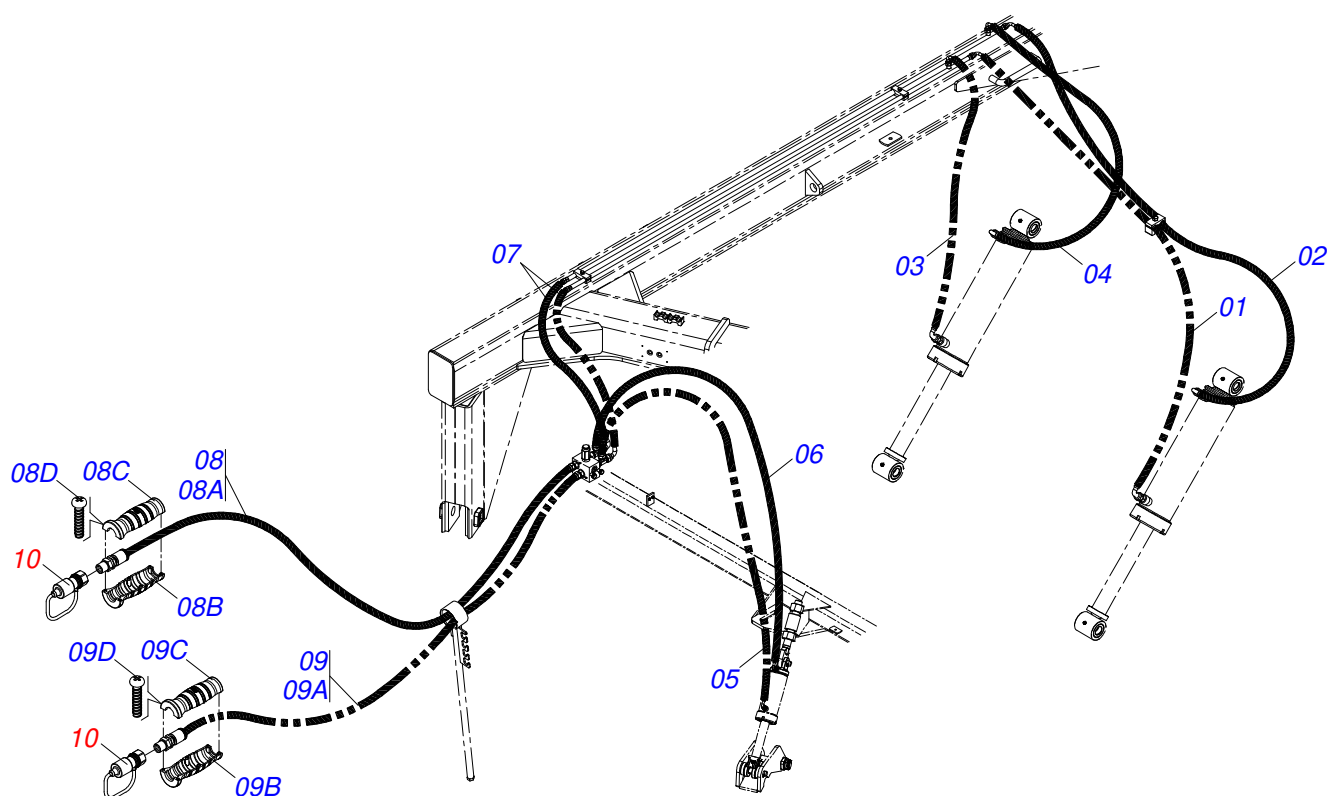


Item	Código	Descrição	Ver Pág.	QT
01	0561014252	NIPLE 3/4" UNF X 44 COM REDUCAO		02
02	0503011968	ADAPTADOR T COM PORCA GIRATORIA LATAO 3/4 8R6X-S		02
03	0501082182	MANGUEIRA 3/8" X 1330 TR-TR		01
04	0501080724	MANGUEIRA 3/8 X 4700 TR-TC		01
05	0501080605	MANGUEIRA 3/8 X 4000 TR-TC		01
06	0501080514	MANGUEIRA 3/8" X 1700 TC-TC		01
07	0521052495	MANGUEIRA 3/8" X 5500 TR-TM PRETO/VERMELHO		01
07A	0501080205	MANGUEIRA 3/8" X 5500 TR-TM		01
07B	0503034492	MANOPLA MANGUEIRA HIDRAULICA (PRETO)		01
07C	0503034495	MANOPLA MANGUEIRA HIDRAULICA (VERMELHO)		01
07D	0503018952	PARAFUSO PLASTICO PANELA PH 2,5 X 10 ZB		06
08	0521052496	MANGUEIRA 3/8" X 5500 TR-TM PRETO/AZUL		01
08A	0501080205	MANGUEIRA 3/8" X 5500 TR-TM		01
08B	0503034492	MANOPLA MANGUEIRA HIDRAULICA (PRETO)		01
08C	0503034494	MANOPLA MANGUEIRA HIDRAULICA (AZUL)		01
08D	0503018952	PARAFUSO PLASTICO PANELA PH 2,5 X 10 ZB		06
09	0501053834	MACHO ENGATE RAPIDO 1/2 NPT	27	02

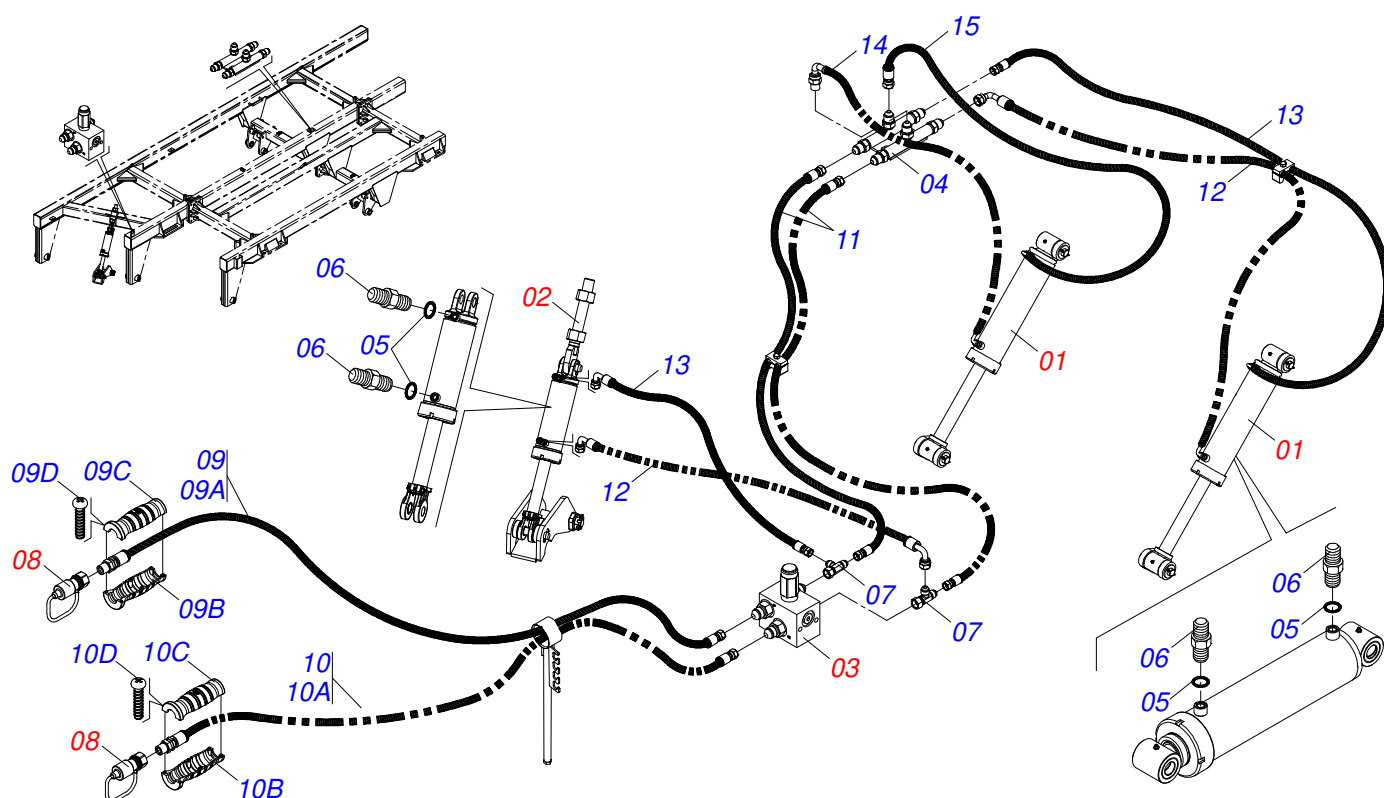


Item	Código	Descrição	Ver Pág.	QT
01	0501080432	MANGUEIRA 3/8" X 2600 TC-TC		01
02	0501080393	MANGUEIRA 3/8" X 2200 TC-TC		01
03	0501080065	MANGUEIRA 3/8" X 1200 TC-TC		01
04	0501080931	MANGUEIRA 3/8" X 1000 TC-TC		01
05	0501080106	MANGUEIRA 3/8" X 800 TR-TR		02
06	0501080302	MANGUEIRA 3/8" X 1400 TR-TC		01
07	0501080436	MANGUEIRA 3/8" X 1600 TR-TC		01
08	0521052495	MANGUEIRA 3/8" X 5500 TR-TM PRETO/VERMELHO		01
08A	0501080205	MANGUEIRA 3/8" X 5500 TR-TM		01
08B	0503034492	MANOPLA MANGUEIRA HIDRAULICA (PRETO)		01
08C	0503034495	MANOPLA MANGUEIRA HIDRAULICA (VERMELHO)		01
08D	0503018952	PARAFUSO PLASTICO PANELA PH 2,5 X 10 ZB		06
09	0521052496	MANGUEIRA 3/8" X 5500 TR-TM PRETO/AZUL		01
09A	0501080205	MANGUEIRA 3/8" X 5500 TR-TM		01
09B	0503034492	MANOPLA MANGUEIRA HIDRAULICA (PRETO)		01
09C	0503034494	MANOPLA MANGUEIRA HIDRAULICA (AZUL)		01
09D	0503018952	PARAFUSO PLASTICO PANELA PH 2,5 X 10 ZB		06
10	0501053834	MACHO ENGATE RAPIDO 1/2 NPT	27	02

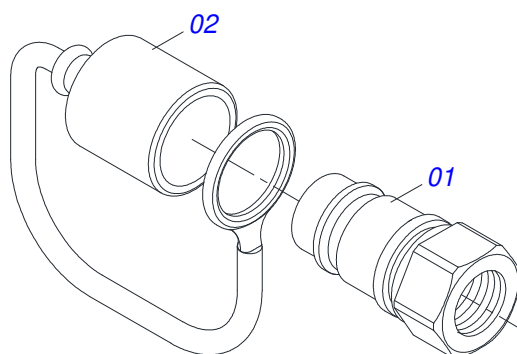




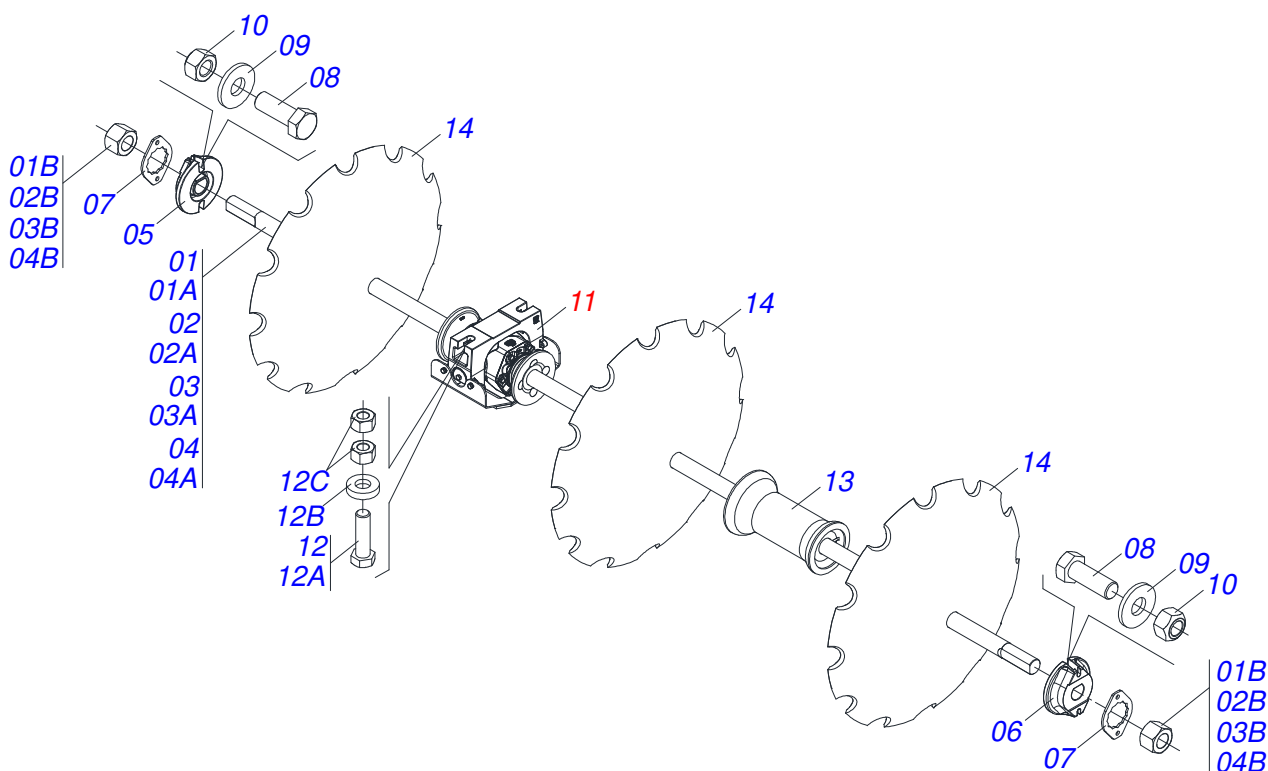
Item	Código	Descrição	Ver Pág.	QT
01	0501080432	MANGUEIRA 3/8" X 2600 TC-TC		01
02	0501080393	MANGUEIRA 3/8" X 2200 TC-TC		01
03	0501080065	MANGUEIRA 3/8" X 1200 TC-TC		01
04	0501080931	MANGUEIRA 3/8" X 1000 TC-TC		01
05	0501080302	MANGUEIRA 3/8" X 1400 TR-TC		01
06	0501080055	MANGUEIRA 3/8" X 1000 TR-TC		01
07	0501080436	MANGUEIRA 3/8" X 1600 TR-TC		02
08	0521052495	MANGUEIRA 3/8" X 5500 TR-TM PRETO/VERMELHO		01
08A	0501080205	MANGUEIRA 3/8" X 5500 TR-TM		01
08B	0503034492	MANOPLA MANGUEIRA HIDRAULICA (PRETO)		01
08C	0503034495	MANOPLA MANGUEIRA HIDRAULICA (VERMELHO)		01
08D	0503018952	PARAFUSO PLASTICO PANELA PH 2,5 X 10 ZB		06
09	0521052496	MANGUEIRA 3/8" X 5500 TR-TM PRETO/AZUL		01
09A	0501080205	MANGUEIRA 3/8" X 5500 TR-TM		01
09B	0503034492	MANOPLA MANGUEIRA HIDRAULICA (PRETO)		01
09C	0503034494	MANOPLA MANGUEIRA HIDRAULICA (AZUL)		01
09D	0503018952	PARAFUSO PLASTICO PANELA PH 2,5 X 10 ZB		06
10	0501053834	MACHO ENGATE RAPIDO 1/2 NPT	27	02



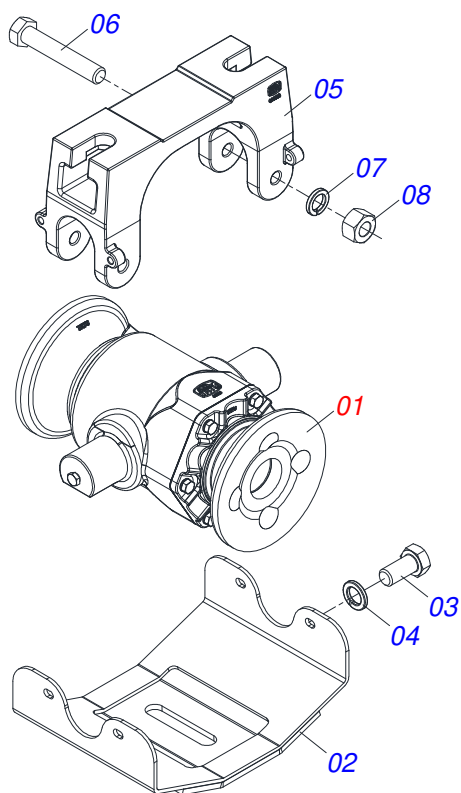
Item	Código	Descrição	Ver Pág.	QT
01	0511058419	CILINDRO HIDRAULICO 50,80 X 101,60 X 514 X 206	15	01
02	0521051832	CILINDRO HIDRAULICO 53,98 X 114,30 X 654 X 346	10	02
03	0521052191	VALVULA ALIVIO HFB060306 COM NIPLE 3/4 UNF JIC	21	01
04	0501068706	CONEXAO DUPLA		01
05	0503010190	ANEL O RING 2-114 N 3006-9B		06
06	0501010617	NIPLE 3/4 NF X 3/4 NF SEXTAVADO 7/8 X 44		04
07	0503011968	ADAPTADOR T COM PORCA GIRATORIA LATAO 3/4 8R6X-S		02
08	0501053834	MACHO ENGATE RAPIDO 1/2 NPT	27	02
09	0521052495	MANGUEIRA 3/8" X 5500 TR-TM PRETO/VERMELHO		01
09A	0501080205	MANGUEIRA 3/8" X 5500 TR-TM		01
09B	0503034492	MANOPLA MANGUEIRA HIDRAULICA (PRETO)		01
09C	0503034495	MANOPLA MANGUEIRA HIDRAULICA (VERMELHO)		01
09D	0503018952	PARAFUSO PLASTICO PANELA PH 2,5 X 10 ZB		06
10	0521052496	MANGUEIRA 3/8" X 5500 TR-TM PRETO/AZUL		01
10A	0501080205	MANGUEIRA 3/8" X 5500 TR-TM		01
10B	0503034492	MANOPLA MANGUEIRA HIDRAULICA (PRETO)		01
10C	0503034494	MANOPLA MANGUEIRA HIDRAULICA (AZUL)		01
10D	0503018952	PARAFUSO PLASTICO PANELA PH 2,5 X 10 ZB		06
11	0501082183	MANGUEIRA 3/8 X 3900 TR-TR		02
12	0501080393	MANGUEIRA 3/8" X 2200 TC-TC		02
13	0501080461	MANGUEIRA 3/8" X 1800 TR-TC		02
14	0501080150	MANGUEIRA 3/8 X 800 TR-TC		01
15	0501080599	MANGUEIRA 3/8 X 650 TR-TC		01



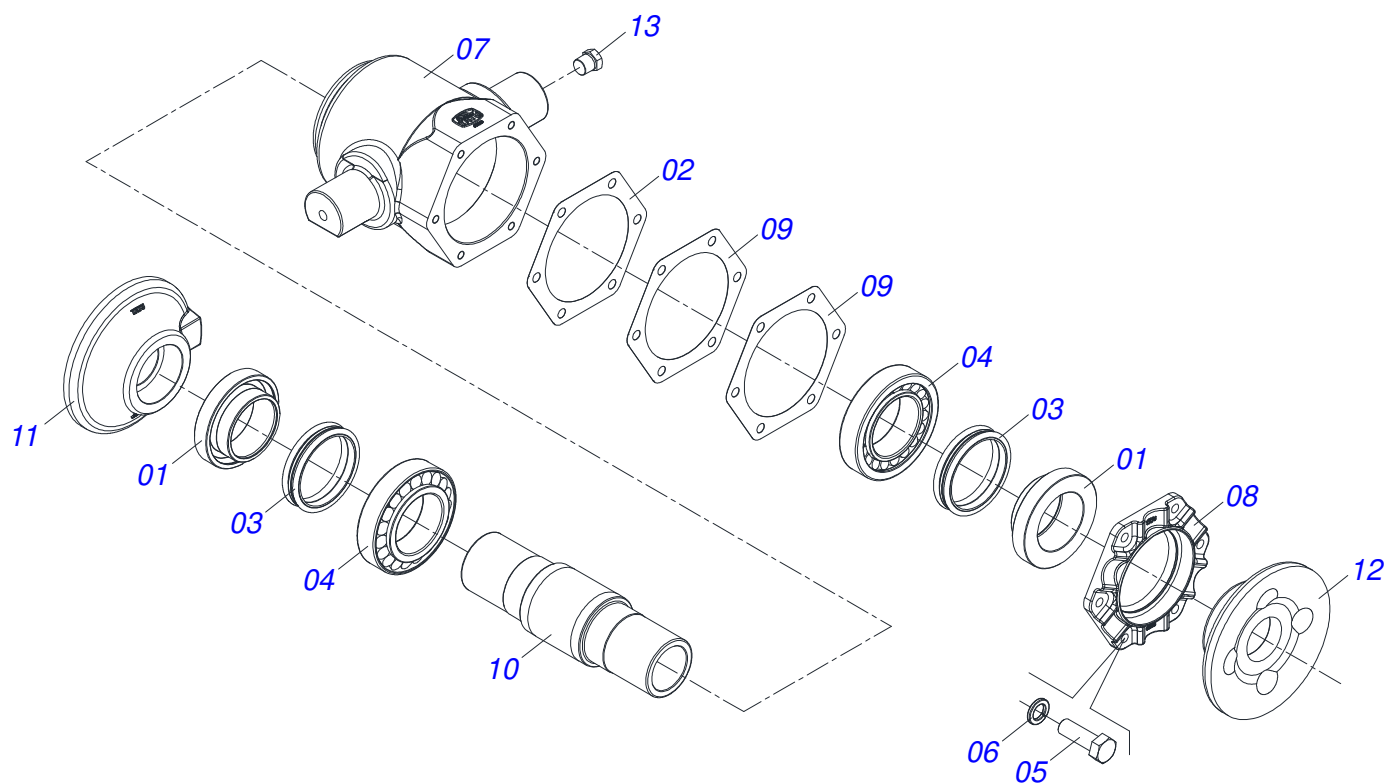
Item	Código	Descrição	Ver Pág.	QT
01	0503011627	MACHO ENGATE RAPIDO AGRICOLA 1/2 NPT		01
02	0503011882	TAMPA PLASTICA PARA ENGATE RAPIDO MACHO		01



Item	Código	Descrição	Ver Pág.	12	14	16	18	20	22	24	26	28	30	32	34	36
01	0501040693	EIXO 2.1/2 X 1610 COM PORCAS		00	00	04	02	00	00	00	00	00	00	00	00	00
01A	0501010358	EIXO 2.1/2 X 1610		00	00	01	01	00	00	00	00	00	00	00	00	00
01B	0502040064	PORCA 2.1/2 UNC 7FPP X 70 SEXTAVADO 99		00	00	02	02	00	00	00	00	00	00	00	00	00
02	0501040690	EIXO 2.1/2 X 2060 COM PORCAS		00	00	00	02	04	02	00	00	00	06	04	02	00
02A	0501010357	EIXO 2.1/2 X 2060		00	00	00	01	01	01	00	00	00	01	01	01	00
02B	0502040064	PORCA 2.1/2 UNC 7FPP X 70 SEXTAVADO 99		00	00	00	02	02	02	00	00	00	02	02	02	00
03	0501040691	EIXO 2.1/2 X 2500 COM PORCAS		02	00	00	00	00	02	04	02	00	00	02	04	06
03A	0501010356	EIXO 2.1/2 X 2500		01	00	00	00	00	01	01	01	00	00	01	01	01
03B	0502040064	PORCA 2.1/2 UNC 7FPP X 70 SEXTAVADO 99		02	00	00	00	00	02	02	02	00	00	02	02	02
04	0501040692	EIXO 2.1/2 X 2930 C/PORCAS		00	02	00	00	00	00	00	02	04	00	00	00	00
04A	0501010355	EIXO 2.1/2 X 2930		00	01	00	00	00	00	00	01	01	00	00	00	00
04B	0502040064	PORCA 2.1/2 UNC 7FPP X 70 SEXTAVADO 99		00	02	00	00	00	00	00	02	02	00	00	00	00
05	0502010592	TRAVA EIXO INTERNO 2.1/2"		02	02	04	04	04	04	04	04	04	06	06	06	06
06	0502010593	TRAVA EIXO EXTERNO 2.1/2"		02	02	04	04	04	04	04	04	04	06	06	06	06
07	0541010368	TRAVA PORCA ZN		04	04	08	08	08	08	08	08	08	12	12	12	12
08	0503010232	PARAFUSO 5/8 UNC X 1.3/4 C S G.5 ZN		08	08	16	16	16	16	16	16	16	24	24	24	24
09	0501012140	ARRUELA LISA 16,50 X 40 X 4,00 ZN		08	08	16	16	16	16	16	16	16	24	24	24	24
10	0503012412	PORCA SEXTAVADA AUTOTRAVANTE 5/8" UNC G.5 ZN		08	08	16	16	16	16	16	16	16	24	24	24	24
11	0531041571	MANCAL AGRICOLA DMO 430 X 2.1/2 COM SUPORTE 29 PROTECAO		04	06	08	08	08	08	08	08	08	12	12	12	12
12	0531040741	PARAFUSO 1.1/4 UNC X 5 C S COMPLETO		08	12	16	16	16	16	16	16	16	24	24	24	24
12A	0503011347	PARAFUSO 1.1/4 UNC X 5 C S 8.8 ZN		01	01	01	01	01	01	01	01	01	01	01	01	01
12B	0571010448	LUVA 32,50 X 75 X 16		01	01	01	01	01	01	01	01	01	01	01	01	01
12C	0501010087	PORCA 1.1/4" UNC SEXTAVADA 2 ZN		02	02	02	02	02	02	02	02	02	02	02	02	02
13	0502012220	SEPARADOR 430 X 2.1/2"		06	06	04	06	08	10	12	14	16	12	14	16	18
14	0602048002	DR 36 X 12,00 C133AF04FR2.9/16 12R		12	14	16	18	20	22	24	26	28	30	32	34	36
14.	0602050002	DR 38 X 12,00 C160AF04FR2.9/16 12R		12	14	16	18	20	22	24	26	28	30	32	34	36
14..	0602051003	DR 40 X 12,00 C143AF04FR2.9/16 12R		12	14	16	18	20	22	24	26	28	30	32	34	36



Item	Código	Descrição	Ver Pág.	QT
01	0531052794	MANCAL AGRICOLA DMO 430 X 2.1/2	30	01
02	0531062887	CAPA MANCAL OSCILANTE COM REFORCO		01
03	0503010834	PARAFUSO 1/2 UNC X 1 C S G.5 ZN		04
04	0503010019	ARRUELA PRESSAO 1/2		04
05	0502013003	SUPORTE MANCAL OSCILANTE 2.3/4		01
06	0503011198	PARAFUSO 3/4 UNC X 6 CS G.5		02
07	0503010023	ARRUELA PRESSAO 3/4 ZN		02
08	0503010014	PORCA SEXTAVADA 3/4 UNC (PESADA) G.5 ZN		02



Item	Código	Descrição	Ver Pág.	QT
01	0502040119	PORTA RETENTOR COM BUCHA	02	
02	0503035599	JUNTA VEDACAO 205 X 160,5 X 0,20	01	
03	0503030029	RETENTOR LP JB-259	02	
04	0503013243	ROLAMENTO 32218 NAC	02	
05	0503010920	PARAFUSO 1/2 UNC X 1.1/2 C S G.5	06	
06	0503011440	ARRUELA PRESSAO 1/2 SA	06	
07	0502013002	CAIXA MANCAL	01	
08	0502013005	TAMPA CAIXA MANCAL	01	
09	0503035600	JUNTA VEDACAO 205 X 160,5 X 0,40	02	
10	0502040039	EIXO	01	
11	0502040165	ENCOSTO INTERNO DISCO	01	
12	0502040164	ENCOSTO EXTERNO DISCO	01	
13	0503010856	BUJAO R 3/8 BSPT	02	





**MARCHESAN**

**Publicações Técnicas | Elaboração e Revisão**

LEONARDO JOSÉ DA SILVA SOUZA

[www.marchesan.com.br](http://www.marchesan.com.br)

