

RASTRA ARADORA

GAPCR 7913 - 12/14/16D - EJE 2.1/8"

Código: 0501093711

Serie: S-0923

Revisión: 00

Fecha de Revisión: ABRIL/2024

CATALOGO DE PARTES



MARCHESAN



PRODUCTOS

Código	Descripción
0102060423	GAPCR 7913 12X32X9,0 DR DMO E 2.1/8 S/PN S-0923
0102060385	GAPCR 7913 14 X 32 X 9,0 DR DMO E 2.1/8 S-0923
0102060422	GAPCR 7913 14X32X9,0 DR DMO E 2.1/8 S/PN S-0923
0102060424	GAPCR 7913 16X32X9,0 DR DMO E 2.1/8 S/PN S-0923

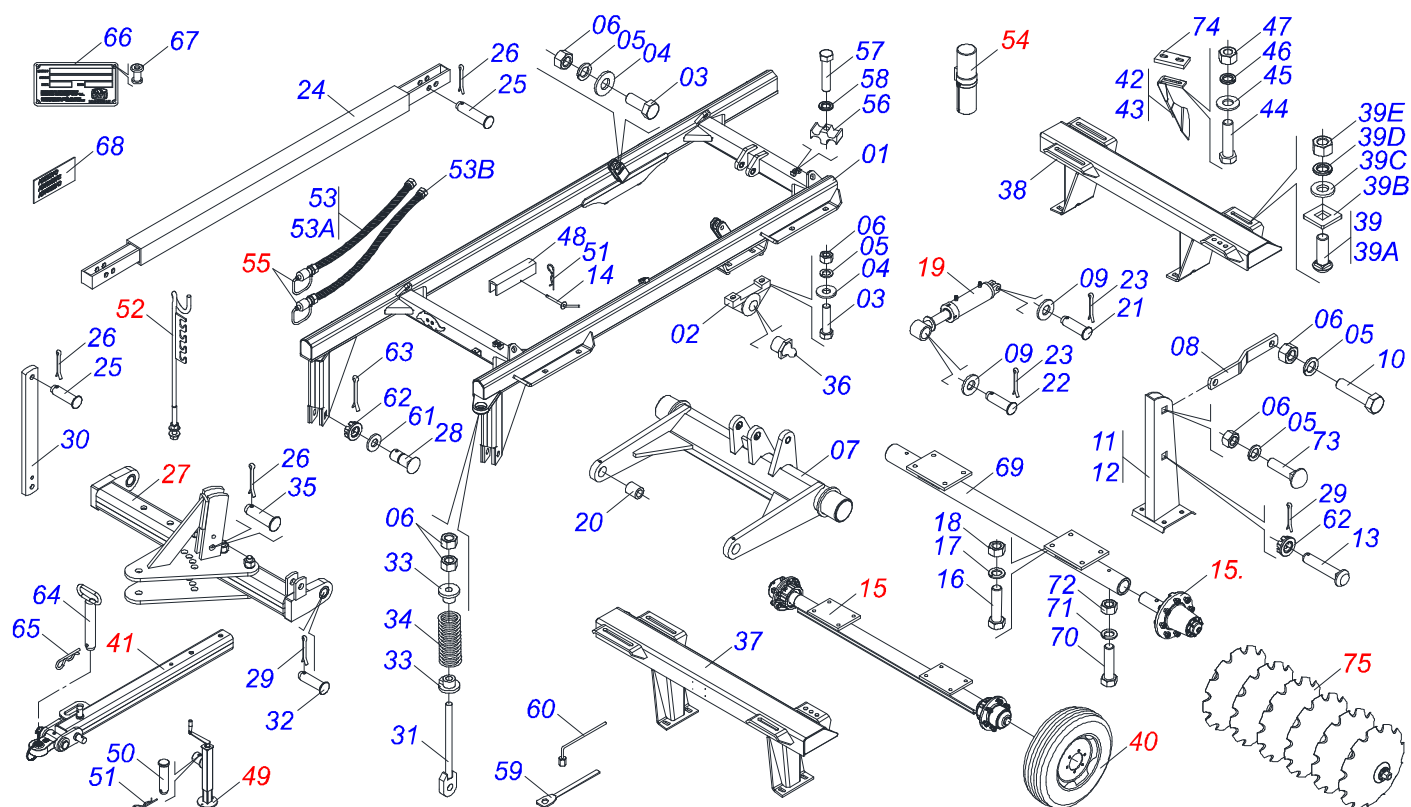
ATENCIÓN: IMPORTANTE

Marchesan S.A. se reserva el derecho de perfeccionar y/o cambiar las características técnicas de sus productos, sin previo aviso y sin la obligación de proceder con los ya comercializados y sin conocimiento previo del revendedor o consumidor. Las fotos son únicamente ilustrativas.



ÍNDICE

0909097172	CHASIS COMPLETO	1
0501047937	RODADO SIN NEUMATICO 3" X 1860	2
0501051885	RODADO	3
0501044309	CILINDRO HIDRAULICA 50,8 X 127 X 515 X 243	4
0511040013	BARRA ENGANCHE COMPLETA	5
0503060005	RUEDA CON NEUMATICO 750 X 16-10L RD COMPLETO	6
0511046265	DRAWBAR ASSY	7
0521048502	BARRA TRACCION COMPLETA	8
0521057520	TRACTOR COMPLETO	9
0503062157	APOYO	10
0511048088	GATO COMPLETO	11
0501040257	SOPORTE MANGUERA 3/4 X 975 COMPLETO	12
0541053886	CONJUNTO PUERTA MANUAL	13
0501053834	ACOPLAMIENTO RAPIDO MACHO	14
0909097173	SECCIÓN DE DISCO COMPLETA	15
0531041671	CHUMACERA AGRICOLA DMO 330 X 2.1/8	16
0531053200	CHUMACERA AGRICOLA DMO 330 X 2.1/8 IMP	17



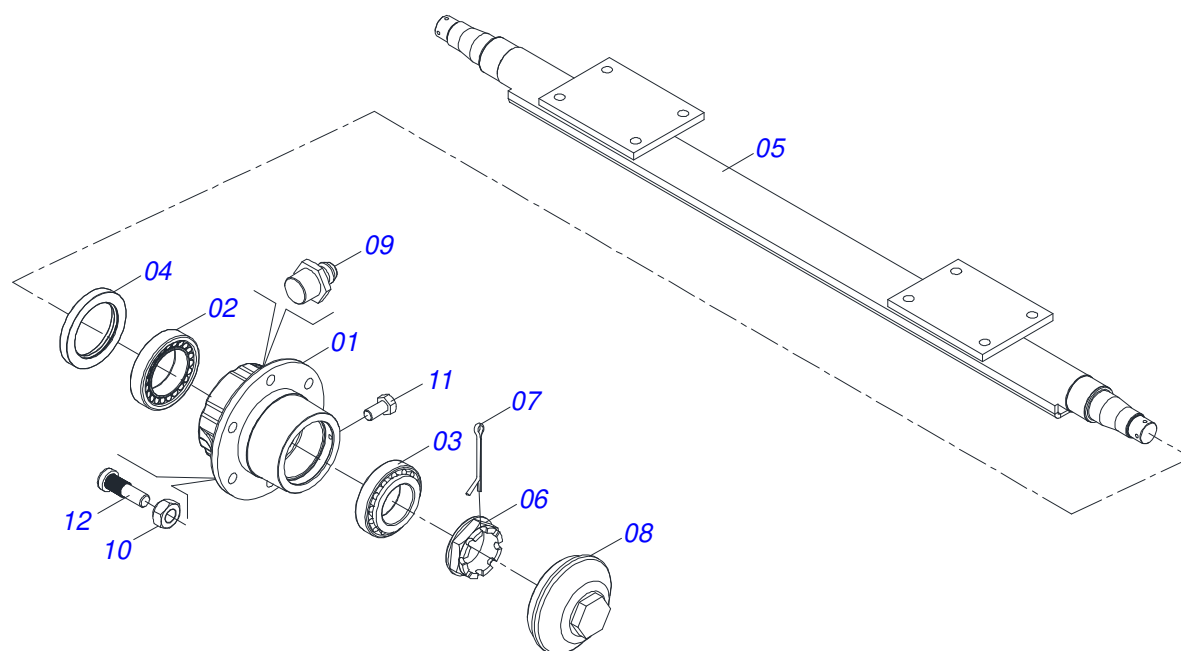
Artículo	Código	Descripción	Ver Pág.	12	14	16
01	0501067011	CHASIS		01	01	01
01.	0511068723	CHASIS		01	00	00
02	0502010972	CHUMACERA ARTICULACION		02	02	02
03	0503011432	TORNILLO		04	04	04
04	0501010065	ARANDELA PRESION 1"		04	04	04
05	0503010012	ARANDELA PRESION 1"		20	20	20
06	0501010059	TUERCA 1.5/8		22	22	22
07	0501068210	RODADO		01	01	01
08	0501110404	BARRA SUSTENTACION		02	02	02
09	0501017779	ARANDELA PLANA		02	02	02
10	0503011432	TORNILLO		02	02	02
11	0501068260	TORRE SUSPENSION DERECHA		01	01	01
12	0501068261	TORRE SUSPENSION IZQ		01	01	01
13	0511018006	TORNILLO TORRE SUSP R.1.1/2UNCX105		02	02	02
14	0501068994	EJE TRABA 8,30 X 78		01	01	01
15	0501047937	RODADO SIN NEUMATICO 3" X 1860	2	01	01	01
15.	0501051885	RODADO	3	02	02	02
16	0501010125	TORNILLO 3/4" UNC X 2.1/2"		08	08	08
17	0503010023	ARANDELA PRESION 3/4 ZN		08	08	08
18	0503010014	TUERCA HEXAGONAL 3/4 UNC (PESADA) G.5 ZN		08	08	08
19	0501044309	CILINDRO HIDRAULICA 50,8 X 127 X 515 X 243	4	01	01	01
20	0521010737	BUJE 50,4/50,6X 38,5 X 35		02	02	02
21	0511810174	EJE UNION		01	01	01
22	0521010547	EJE UNION 31,75 X 165		01	01	01
23	0503010523	PASADOR ABIERTO 1/4" X 2"		02	02	02
24	0501066222	BARRA ESTABILIZADORA		01	01	01
25	0521010575	EJE UNION 25 X 85		02	02	02
26	0503010571	PASADOR ABIERTO 1/4" X 1.1/2"		03	03	03
27	0511040013	BARRA ENGANCHE COMPLETA	5	01	01	01
28	0521817538	EJE UNION		02	02	02
29	0503010010	PASADOR ABIERTO 1/4" X 2.1/2"		02	02	02
30	0511012972	TORRE BARRA ESTABILIZADORA		01	01	01
31	0501066240	EJE RESORTE		01	01	01



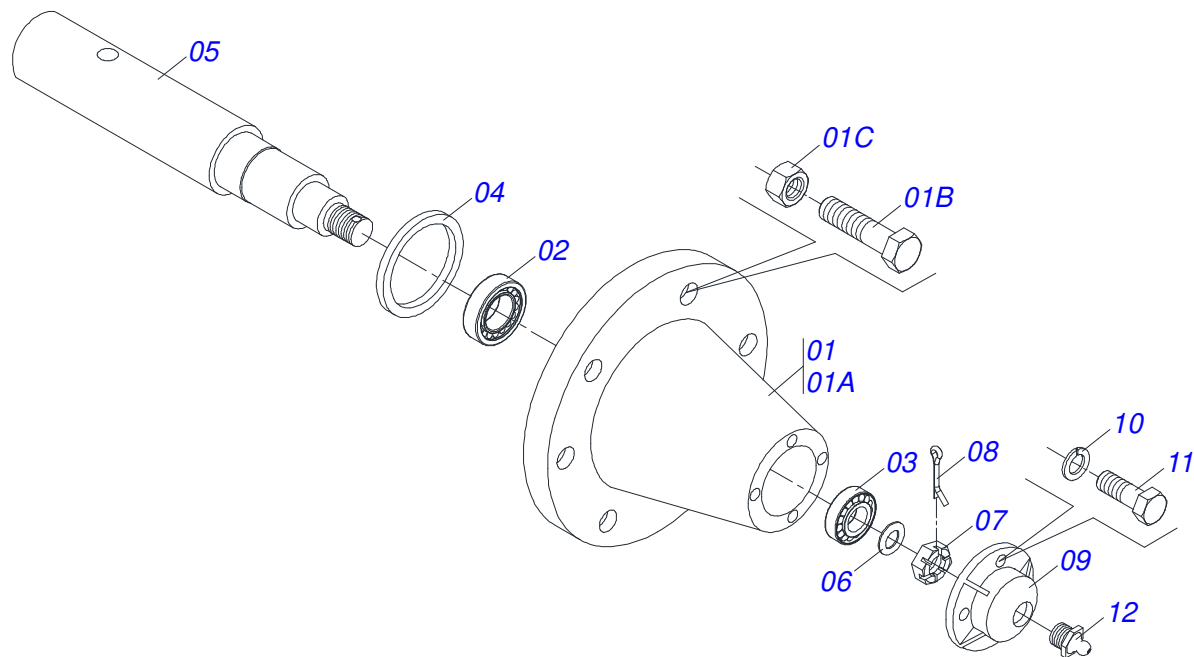
CHASIS COMPLETO

0909097172

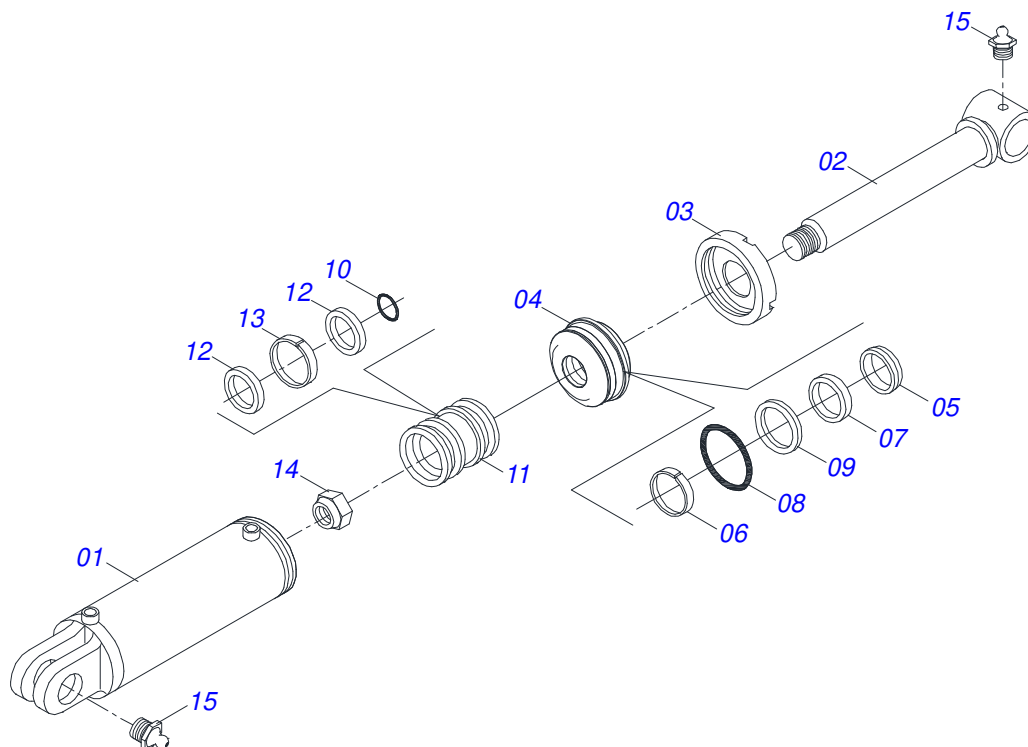
Artículo	Código	Descripción	Ver Pág.	12	14	16
32	0521010592	EJE UNION 27,80 X 80		01	01	01
33	0502020392	APOYO RESORTE		02	02	02
34	0503030441	RESORTE COMPRESION 68,5X145X12,70		01	01	01
35	0521010576	EJE UNION 25 X 95		01	01	01
36	0503010002	GRASERA 1800		04	04	04
37	0501060476	CHASIS DELANTERO - 12		01	00	00
37.	0501060477	CHASIS DELANTERO - 14		00	01	00
37..	0511068761	CHASIS DELANTERO - 14		00	01	00
37...	0501060487	CHASIS DELANTERO - 16		00	00	01
38	0501060479	CHASIS TRASERO - 12		01	00	00
38.	0501060480	CHASIS TRASERO - 14		00	01	00
38..	0511068762	CHASIS TRASERO - 14		00	01	00
38...	0501060491	CHASIS TRASERO - 16		00	00	01
39	0501040877	TORNILLO 1" UNC X 3.1/4" COMPLETO		08	08	08
39A	0501010171	TORNILLO 1" UNC X 3.1/2"		01	01	01
39B	0502012861	TRABA TORNILLO 1"		01	01	01
39C	0501010065	ARANDELA PRESION 1"		01	01	01
39D	0503010012	ARANDELA PRESION 1"		01	01	01
39E	0501010059	TUERCA 1.5/8		01	01	01
40	0503060005	RUEDA CON NEUMATICO 750 X 16-10L RD 6 COMPLETO		02	02	04
41	0511046265	DRAWBAR ASSY	7	01	01	01
41.	0521048502	BARRA TRACCION COMPLETA	8	00	01	00
42	0501060423	LIMPIADOR DELANTERO		06	07	08
43	0501060424	LIMPIADOR TRASERO		06	07	08
44	0503010233	TORNILLO 5/8 UNC X 2.1/2		12	14	16
45	0501012140	ARANDELA PLANA 16,50 X 40 X 4,00 ZN		12	14	16
46	0503010027	ARANDELA PRESION 5/8		12	14	16
47	0503010013	TUERCA HEXAGONAL 5/8 UNC G.5 ZN		12	14	16
48	0501066386	TRABA PARA TRANSPORTE 242,5		01	01	01
49	0503062157	APOYO	10	01	01	01
49.	0511048088	GATO COMPLETO	11	00	01	00
50	0521010549	EJE UNION		01	01	01
51	0503030168	PASADOR (GRAPA DE SUJECION)		02	02	02
52	0501040257	SOPORTE MANGUERA 3/4 X 975 COMPLETO	12	01	01	01
53	0511054699	JUEGO MANGUERA		01	01	01
53A	0501080476	MANGUERA 3/8" X 6700 TC-TM		01	01	01
53B	0501080477	MANGUERA 3/8" X 7012 TC-TM		01	01	01
54	0541053886	CONJUNTO PUERTA MANUAL	13	01	01	01
55	0501053834	ACOPLAMIENTO RAPIDO MACHO	14	02	02	02
56	0502012702	SOPORTE CUERPO PRESILHA		03	03	03
57	0503012555	TORNILLO 7/16 UNC X 2 CS RT G.7 ZN		03	03	03
58	0503010180	ARANDELA PRESION 7/16"		03	03	03
59	0501316941	CLAVE 2.1/8 Y 2.1/2		02	02	02
60	0501061045	CLAVE 1 CABO CILINDRICO		01	01	01
61	0511019880	ARANDELA PLANA 100 X 38.50 X 4.75		02	02	02
62	0501011301	TUERCA 1.1/2 UNC 6FPP 2.5/16		04	04	04
63	0503010010	PASADOR ABIERTO 1/4" X 2.1/2"		02	02	02
64	0501069080	EJE UNION		01	01	01
65	0503031035	PASADOR (GRAPA DE SUJECION)		01	01	01
66	0503034003	ETIQUETA IDENTIFICACIÓN ALUMINIO		01	01	01
67	0503010001	REMACHE POP		04	04	04
68	0503060788	CONJUNTO ETIQUETAS ADHESIVAS GAPCR		01	01	01
69	0511069068	FIJADOR SISTEMA RODAJE		01	01	01
70	0503010706	TORNILLO 1/2 UNC X 4.1/2 C S G.5 ZN		02	02	02
71	0503010019	ARANDELA PRESION 1/2"		02	02	02
72	0503010060	TUERCA HEXAGONAL 1/2 UNC G.5 ZN		02	02	02
73	0511017974	TORNILLO TORRE SUSPENSION 1		02	02	02
74	0501010299	TRABA LIMPIADOR		12	14	16
75	0909097173	SECCIÓN DE DISCO COMPLETA	15	01	01	01



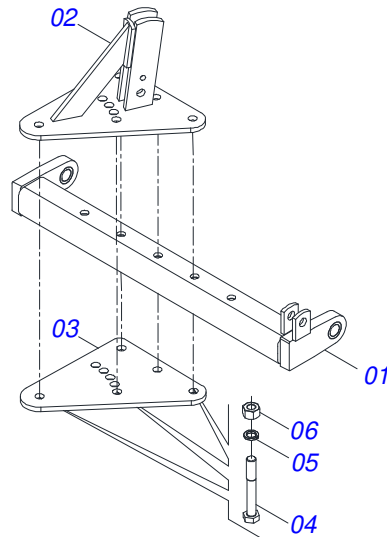
Artículo	Código	Descripción	Ver Pág.	QT
01	0502011389	CAJA MM		02
02	0503010006	RODAMIENTO 32210		02
03	0503010005	RODAMIENTO 32212		02
04	0503011866	RETENEDOR 00573-B		02
05	0501066915	EJE 3 X 1860		01
06	0501010888	TUERCA CAST 1.3/4" 10FPP 2.5/16"		02
07	0503010010	PASADOR ABIERTO 1/4" X 2.1/2"		02
08	0502020593	TAPA PROTECCION		02
09	0503010002	GRASERA 1800		02
10	0503010064	TUERCA CONICA 5/8 UNF		12
11	0503010295	TORNILLO 5/16 UNC X 5/8 CS G.2 ZN		02
12	0501010186	TORNILLO RUEDA 5/8"UN X 2.1/8"		12



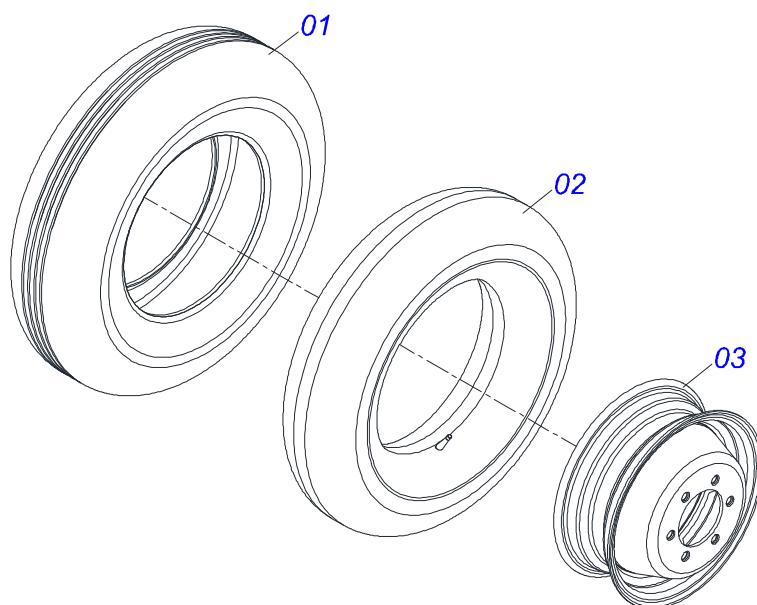
Artículo	Código	Descripción	Ver Pág.	QT
01	0501110738	CAJA RODADO TRANSPORTE CON TORNILLO		01
01A	0502012260	CAJA RUEDA TRANSPORTE		01
01B	0503010064	TUERCA CONICA 5/8 UNF		08
01C	0501010186	TORNILLO RUEDA 5/8"UN X 2.1/8"		08
02	0503011156	RODAMIENTO 2780/2720		01
03	0503010008	RODAMIENTO 3780/3720		01
04	0503013314	RETEN 5166-GB 63.5 X 110 X 13		01
05	0511012494	PUNTA DEL EJE		01
06	0511012492	ARANDELA PLANA		01
07	0503030009	TUERCA CASTILLO 1		01
08	0503010018	PASADOR ABIERTO 5/32" X 1.1/2"		01
09	0502020591	TAPA PROTECCION		01
10	0503011444	ARANDELA PRESION		04
11	0503010358	TORNILLO 5/16 UNC X 7/8		04
12	0503010002	GRASERA 1800		01



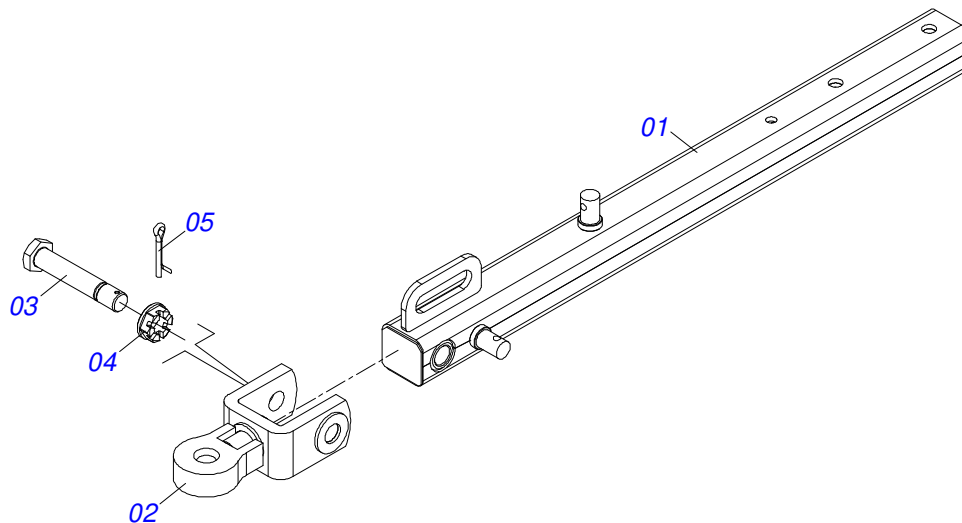
Artículo	Código	Descripción	Ver Pág.	QT
01	0501069075	CAMISA 127 X 424		01
02	0501068963	EXTENSOR CILINDRO HIDRAULICO		01
03	0502010382	TAPA MOVIL 127		01
04	0502012227	SOPORTE ANILLO 53,98		01
05	0503010039	ANILLO RASCADOR D-2000		01
06	0503010952	ANILLO GUIA INTERNO W2-2250-500		01
07	0503010991	ANILLO 1870-2000-375-B		01
08	0503010351	ANILLO O'RING 2-425 N 3006-9B		01
09	0503011062	ANILLO BACK-UP 8-425		01
10	0503010345	ANILLO O'RING 2-218 N 3006-9B		01
11	0502010963	EMBOLO 50,8 X 127		01
12	0503010552	ANILLO 3750-4250-625-B		02
13	0503010974	ANILLO GUIA EXTERNO W2-5000-500		01
14	0503010817	TUERCA AUTOBLOCANTE 1.1/4		01
15	0503010002	GRASERA 1800		02
16	0501031961	JUEGO REPARO COMPLETO		01



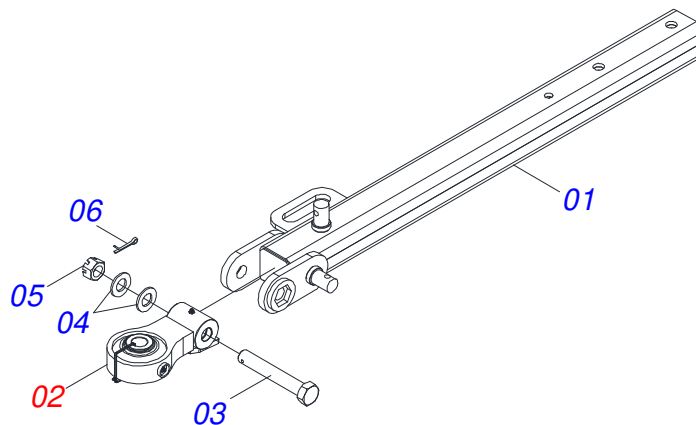
Artículo	Código	Descripción	Ver Pág.	QT
01	0501066223	BARRA ENGANCHE		01
02	0501066235	PLACA SUPERIOR CON APOYO		01
03	0511013000	PLACA SUPERIOR/INFERIOR		01
04	0501010334	TORNILLO 1 UNC X 7		05
05	0503011438	ARANDELA PRESION		05
06	0501010059	TUERCA 1.5/8		05



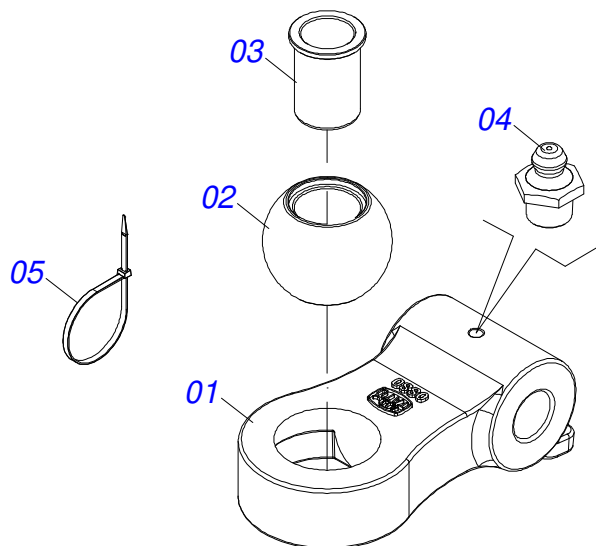
Artículo	Código	Descripción	Ver Pág.	QT
01	0503010120	NEUMATICO 7.50 X 16 10 LONAS		01
02	0503010033	CAMARA AIRE 7.50 X 16		01
03	0501061845	RUEDA 5,50X16X130X6F17X173,6-D		01



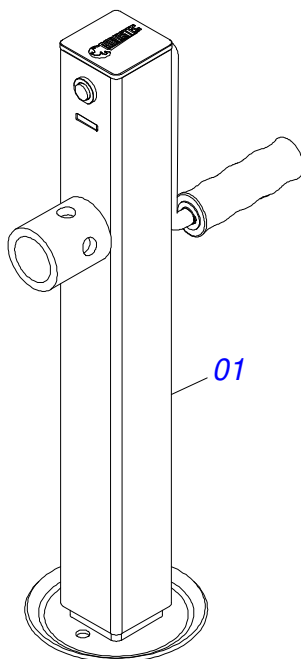
Artículo	Código	Descripción	Ver Pág.	QT
01	0511069081	BARRA TRACCIÓN		01
02	0501062869	ENGANCHE TRACTOR		01
03	0501017291	TORNILLO 1.1/2 UNC X 205		01
04	0501011301	TUERCA 1.1/2 UNC 6FPP 2.5/16		01
05	0503010010	PASADOR ABIERTO 1/4" X 2.1/2"		01



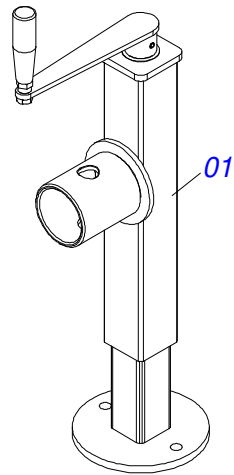
Artículo	Código	Descripción	Ver Pág.	QT
01	0521069165	BARRA TRACCION		01
02	0521057520	TRACTOR COMPLETO	9	01
03	0581015973	TORNILLO 1.1/4 UNC X 8 C S G5		01
04	0501017779	ARANDELA PLANA		02
05	0503013026	TUERCA CASTILLO 1.1/4" UNC		01
06	0503010010	PASADOR ABIERTO 1/4" X 2.1/2"		01



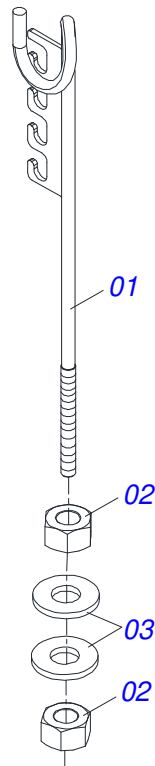
Artículo	Código	Descripción	Ver Pág.	QT
01	0502040880	CUERPO ENGANCHE		01
02	0502040885	CUERPO LIGACION		01
03	0591012511	BUJE		01
04	0503010002	GRASERA 1800		01
05	0503018829	ABRAZADERA DE NYLON		01



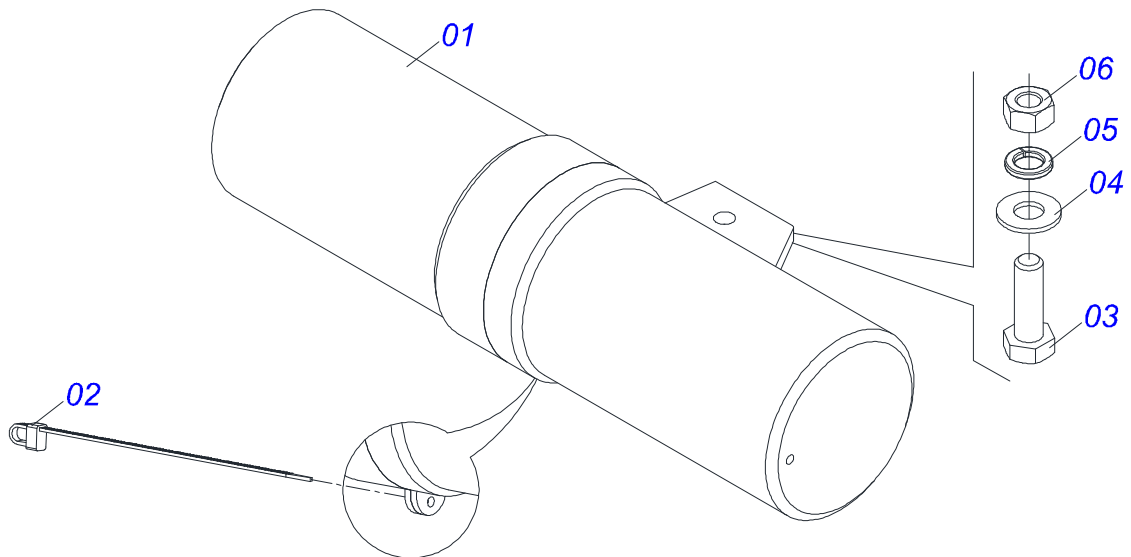
Artículo	Código	Descripción	Ver Pág.	QT
01	0503062157	APOYO	10	01



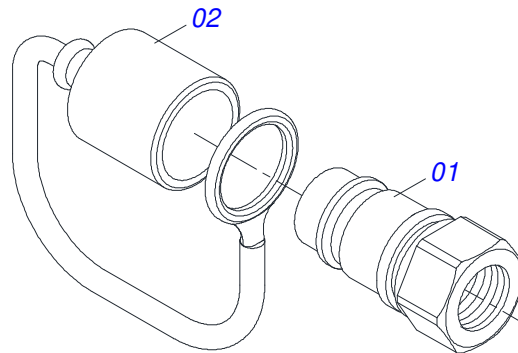
Artículo	Código	Descripción	Ver Pág.	QT
01	0503062227	GATO COMPLETO		01



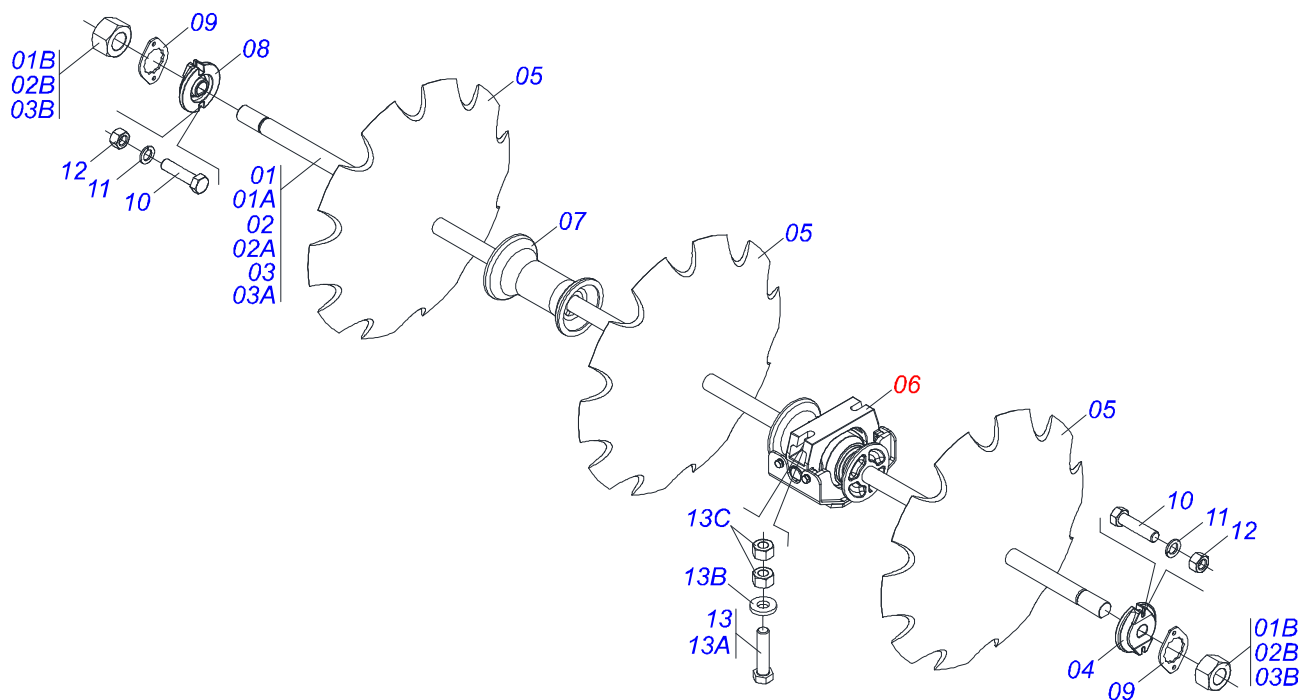
Artículo	Código	Descripción	Ver Pág.	QT
01	0511067334	SOPORTE MANGUERA		01
02	0503010014	TUERCA HEXAGONAL 3/4 UNC (PESADA) G.5 ZN		02
03	0501010322	ARANDELA PLANA 20,50 X 46 X 4,00 ZN		02



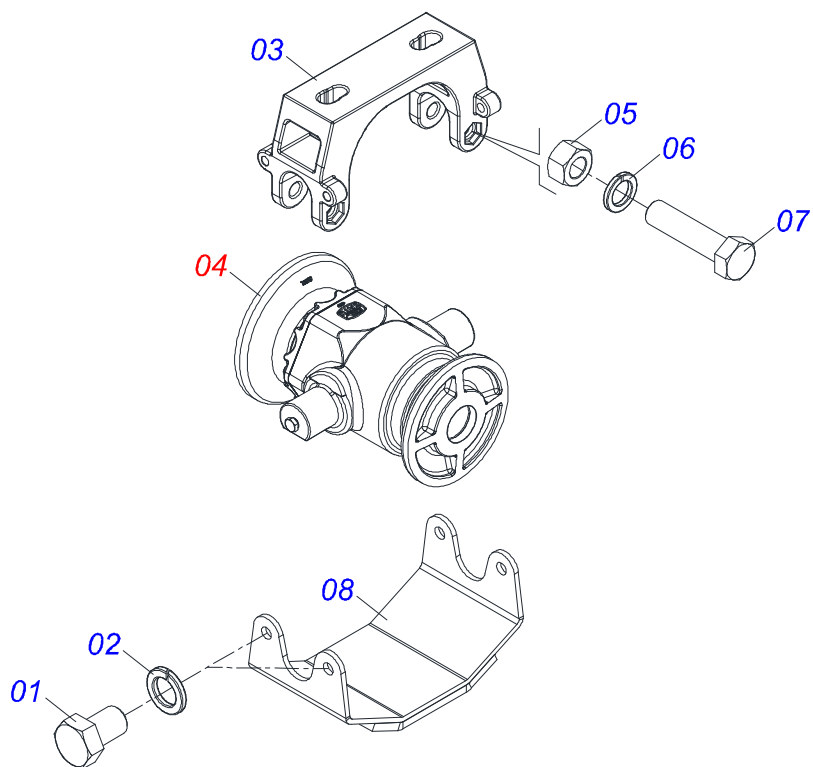
Artículo	Código	Descripción	Ver Pág.	QT
01	0503060100	PUERTA MANUAL INSTRUCCIONES		01
02	0503010267	ABRAZADERA NYLON		01
03	0503010363	TORNILLO 5/16 UNC X 1 C S G.2 ZN		01
04	0501010694	ARANDELA PLANA		01
05	0503010179	ARANDELA PRESSION 5/16 ZN 1K01528		01
06	0503010337	TUERCA 5/16		01



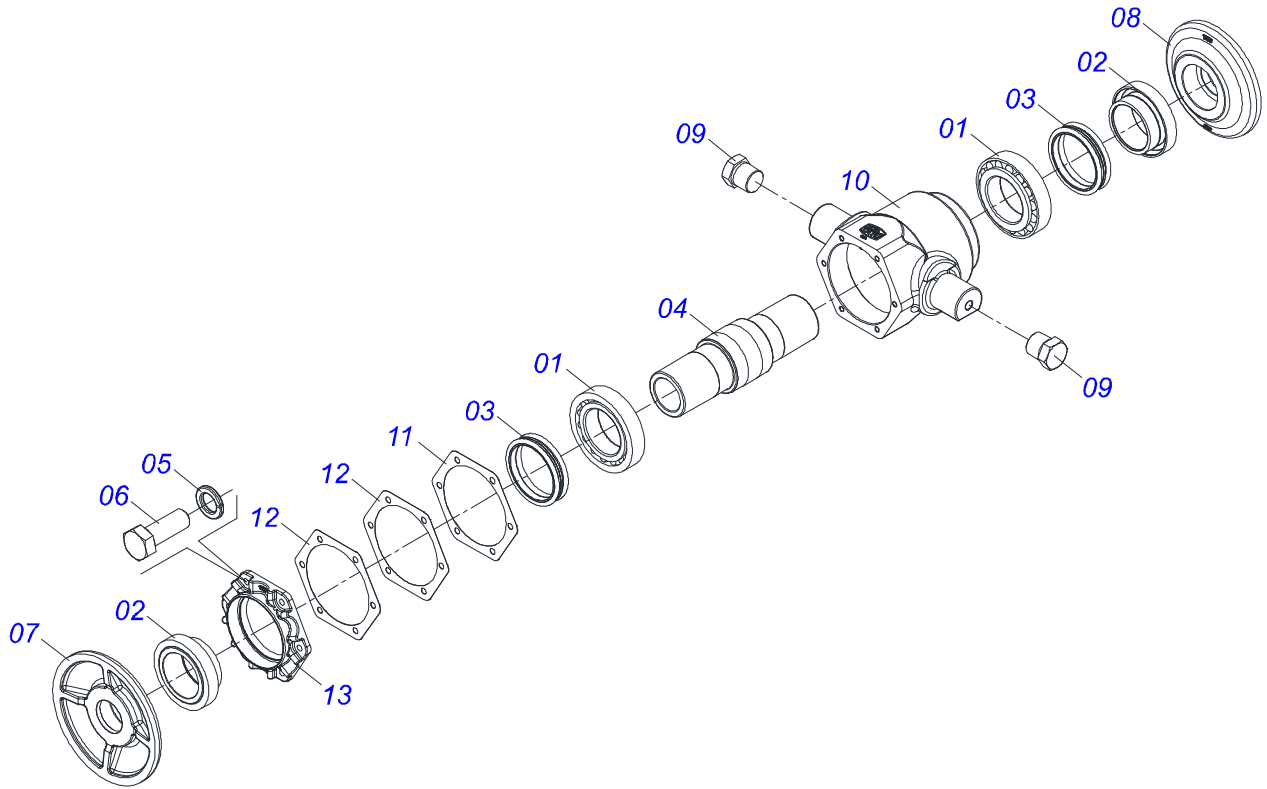
Artículo	Código	Descripción	Ver Pág.	QT
01	0503011627	MACHO ENGANCHE RAP AGR 1/2 NPT		01
02	0503011882	TAPA PLASTICA ENGANCHE RAPIDO		01



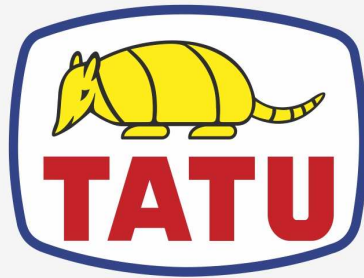
Artículo	Código	Descripción	Ver Pág.	12	14	16
01	0511042123	EJE 2.1/8" X 1930 CON TUERCAS		02	00	00
01A	0501013759	EJE 2.1/8 X 1930		01	00	00
01B	0502040063	TUERCA 2.1/8" 7FPP X 54 99		02	00	00
02	0501041514	EJE 2.1/8 X 2280 CON TUERCAS		00	02	00
02A	0501013760	EJE 2.1/8 X 2280		00	01	00
02B	0502040063	TUERCA 2.1/8" 7FPP X 54 99		00	02	00
03	0501041515	EJE 2.1/8 X 2610 CON TUERCAS		00	00	02
03A	0501013761	EJE 2.1/8 X 2610		00	00	01
03B	0502040063	TUERCA 2.1/8" 7FPP X 54 99		00	00	02
04	0502010594	TRABA EJE EXTERNO 2.1/8"		02	02	02
05	0602044001	DR 32 X 9,00 C115AF04FR2.3/16 10R		12	14	16
06	0531041671	CHUMACERA AGRICOLA DMO 330 X 2.1/8	16	04	04	06
07	0502010643	SEPARADOR 330		06	08	08
08	0502010595	TRABA EJE INTERNO 2.1/8"		02	02	02
09	0541010368	TRABA TUERCA		04	04	04
10	0503010232	TORNILLO 5/8" UNC X 1.3/4"		08	08	08
11	0503010027	ARANDELA PRESION 5/8		08	08	08
12	0503010013	TUERCA HEXAGONAL 5/8 UNC G.5 ZN		08	08	08
13	0531041581	TORNILLO 1" X 4" COMPLETO		08	08	12
13A	0503011432	TORNILLO		01	01	01
13B	0541010210	ARANDELA PLANA		01	01	01
13C	0501010059	TUERCA 1.5/8		02	02	02



Artículo	Código	Descripción	Ver Pág.	QT
01	0503010834	TORNILLO 1/2 UNC X 1		04
02	0503010019	ARANDELA PRESION 1/2"		04
03	0502013011	SOPORTE DE COJINETE OSCILANTE 360 (CENTRAL)		01
04	0531053200	CHUMACERA AGRICOLA DMO 330 X 2.1/8 IMP	17	01
05	0503010013	TUERCA HEXAGONAL 5/8 UNC G.5 ZN		02
06	0503010027	ARANDELA PRESION 5/8		02
07	0503010480	TORNILLO 5/8" UNC X 4.3/4"		02
08	0501210530	CHUMACERA		01



Artículo	Código	Descripción	Ver Pág.	QT
01	0503010117	RODAMIENTO 32216		02
02	0502040123	SOPORTE RETENEDOR CON BUJE MRO - 330		02
03	0503030028	RETEN LP JB-257		02
04	0502040034	EJE DEL CHUMACERA		01
05	0503011443	ARANDELA PRESSION 3/8		06
06	0503010751	TORNILLO 3/8" UNC X 1.1/4"		06
07	0502040260	APOYO EXTERNO DISCO		01
08	0502040261	APOYO INTERNO DISCO		01
09	0503010856	TAPON R 3/8 BSPT		02
10	0502013012	CAJA CHUMACERA 2.1/8"		01
11	0503034044	JUNTA VEDAMIENTO		01
12	0503034045	JUNTA VEDAMIENTO		02
13	0502012772	TAPA CHUMACERA		01



MARCHESAN

Publicaciones Técnicas | Elaboración y Revisión

ALESSANDRA PATRICIA KAWAHARA CARRILI

www.marchesan.com.br

