

RASTRA ARADORA

**GAPCR 10/12/14/16/18/20/24/28/30D - EJE
2.1/8"**

Código: 0501093710
Serie: S-0923
Revisión: 00
Fecha de Revisión: DICIEMBRE/2023

CATALOGO DE PARTES



MARCHESAN



PRODUCTOS

Código	Descripción
0102060427	GAPCR 10 X 28 X 7,50 DR DMO E 2.1/8 S-0923
0102060426	GAPCR 10 X 30 X 7,50 DR DMO E 2.1/8 S-0923
0102060429	GAPCR 10 X 32 X 9,00 DR DMO E 2.1/8 S-0923
0102060428	GAPCR 10 X 34 X 9,00 DR DMO E 2.1/8 S-0923
0102060431C	GAPCR 12 X 28 X 7,50 DR DMO E 2.1/8 EXP S-0923
0102060431	GAPCR 12 X 28 X 7,50 DR DMO E 2.1/8 S-0923
0102060416	GAPCR 12 X 28 X 7,50 DR DMO E 2.1/8 TERR S-0923
0102060430	GAPCR 12 X 30 X 7,50 DR DMO E 2.1/8 S-0923
0102060415	GAPCR 12 X 30 X 7,50 DR DMO E 2.1/8 TERR S-0923
0102060436	GAPCR 12 X 32 X 12,00 DR DMO E 2.1/8 S-0923
0102060434	GAPCR 12 X 32 X 12,00 DR DMO E 2.1/8 S/PN S-0923
0102060437C	GAPCR 12 X 32 X 9,00 DR DMO E 2.1/8 EXP S-0923
0102060433	GAPCR 12 X 32 X 9,00 DR DMO E 2.1/8 PN11L15 S-0923
0102060437	GAPCR 12 X 32 X 9,00 DR DMO E 2.1/8 S-0923
0102060386	GAPCR 12 X 32 X 9,00 DR DMO E 2.1/8 S-0923
0102060432	GAPCR 12 X 34 X 9,00 DR DMO E 2.1/8 PN11L15 S-0923
0102060435	GAPCR 12 X 34 X 9,00 DR DMO E 2.1/8 S-0923
0102060439	GAPCR 14 X 28 X 7,50 DR DMO E 2.1/8 S-0923
0102060418	GAPCR 14 X 28 X 7,50 DR DMO E 2.1/8 TERR S-0923
0102060446	GAPCR 14 X 28 X 9,00 DR DMO E 2.1/8 S-0923
0102060440	GAPCR 14 X 30 X 7,50 DR DMO E 2.1/8 PN11L15 S-0923
0102060438	GAPCR 14 X 30 X 7,50 DR DMO E 2.1/8 S-0923
0102060417	GAPCR 14 X 30 X 7,50 DR DMO E 2.1/8 TERR S-0923
0102060445	GAPCR 14 X 32 X 12,00 DR DMO E 2.1/8 S-0923
0102060441	GAPCR 14 X 32 X 12,00 DR DMO E 2.1/8 S/PN/SIST RODG S-0923
0102060442	GAPCR 14 X 32 X 7,50 DR DMO E 2.1/8 S-0923
0102060448C	GAPCR 14 X 32 X 9,00 DR DMO E 2.1/8 EXP S-0923
0102060444	GAPCR 14 X 32 X 9,00 DR DMO E 2.1/8 PN11L15 S-0923
0102060448	GAPCR 14 X 32 X 9,00 DR DMO E 2.1/8 S-0923
0102060447C	GAPCR 14 X 34 X 9,00 DR DMO E 2.1/8 EXP S-0923

ATENCIÓN: IMPORTANTE

Marchesan S.A. se reserva el derecho de perfeccionar y/o cambiar las características técnicas de sus productos, sin previo aviso y sin la obligación de proceder con los ya comercializados y sin conocimiento previo del revendedor o consumidor. Las fotos son únicamente ilustrativas.



PRODUCTOS

0102060443	GAPCR 14 X 34 X 9,00 DR DMO E 2.1/8 PN11L15 S-0923
0102060447	GAPCR 14 X 34 X 9,00 DR DMO E 2.1/8 S-0923
0102060451	GAPCR 16 X 28 X 7,50 DR DMO E 2.1/8 S-0923
0102060420	GAPCR 16 X 28 X 7,50 DR DMO E 2.1/8 TERR S-0923
0102060425	GAPCR 16 X 30 X 7,50 DR DMO E 2.1/8 PN11L15 S-0923
0102060449	GAPCR 16 X 30 X 7,50 DR DMO E 2.1/8 PN11L15 S-0923
0102060450	GAPCR 16 X 30 X 7,50 DR DMO E 2.1/8 S-0923
0102060419	GAPCR 16 X 30 X 7,50 DR DMO E 2.1/8 TERR S-0923
0102060455	GAPCR 16 X 30 X 9,00 DR DMO E 2.1/8 S-0923
0102060456	GAPCR 16 X 32 X 12,00 DR DMO E 2.1/8 S-0923
0102060454	GAPCR 16 X 32 X 8,00 DR DMO E 2.1/8 S-0923
0102060459C	GAPCR 16 X 32 X 9,00 DR DMO E 2.1/8 EXP S-0923
0102060458C	GAPCR 16 X 32 X 9,00 DR DMO E 2.1/8 PN11L15 EXP S-0923
0102060458	GAPCR 16 X 32 X 9,00 DR DMO E 2.1/8 PN11L15 S-0923
0102060459	GAPCR 16 X 32 X 9,00 DR DMO E 2.1/8 S-0923
0102060453	GAPCR 16 X 34 X 12,00 DR DMO E 2.1/8 S-0923
0102060452	GAPCR 16 X 34 X 9,00 DR DMO E 2.1/8 PN11L15 S-0923
0102060457	GAPCR 16 X 34 X 9,00 DR DMO E 2.1/8 S-0923
0102060390	GAPCR 18 X 28 X 7,50 DR DMO E 2.1/8 S-0923
0102060471C	GAPCR 18 X 30 X 7,50 DR DMO E 2.1/8 ESP EXP S-0923
0102060471	GAPCR 18 X 30 X 7,50 DR DMO E 2.1/8 ESP S-0923
0102060391	GAPCR 18 X 30 X 7,50 DR DMO E 2.1/8 S-0923
0102060389	GAPCR 18 X 32 X 12,00 DR DMO E 2.1/8 S-0923
0102060470	GAPCR 18 X 32 X 9,00 DR DMO E 2.1/8 ESP S-0923
0102060392C	GAPCR 18 X 32 X 9,00 DR DMO E 2.1/8 EXP S-0923
0102060388	GAPCR 18 X 32 X 9,00 DR DMO E 2.1/8 PN400/60 S-0923
0102060392	GAPCR 18 X 32 X 9,00 DR DMO E 2.1/8 S-0923
0102060468	GAPCR 18 X 34 X 12,00 DR DMO E 2.1/8 ESP S-0923
0102060469	GAPCR 18 X 34 X 9,00 DR DMO E 2.1/8 ESP S-0923
0102060393C	GAPCR 18 X 34 X 9,00 DR DMO E 2.1/8 EXP S-0923
0102060393	GAPCR 18 X 34 X 9,00 DR DMO E 2.1/8 S-0923

ATENCIÓN: IMPORTANTE

Marchesan S.A. se reserva el derecho de perfeccionar y/o cambiar las características técnicas de sus productos, sin previo aviso y sin la obligación de proceder con los ya comercializados y sin conocimiento previo del revendedor o consumidor. Las fotos son únicamente ilustrativas.



PRODUCTOS

0102060410	GAPCR 20 X 28 X 7,50 DR DMO E 2.1/8 S-0923
0102060411	GAPCR 20 X 30 X 7,50 DR DMO E 2.1/8 S-0923
0102060413C	GAPCR 20 X 32 X 12,00 DR DMO E 2.1/8 EXP S-0923
0102060413	GAPCR 20 X 32 X 12,00 DR DMO E 2.1/8 S-0923
0102060414C	GAPCR 20 X 32 X 9,00 DR DMO E 2.1/8 EXP S-0923
0102060409	GAPCR 20 X 32 X 9,00 DR DMO E 2.1/8 PN400/60 S-0923
0102060414	GAPCR 20 X 32 X 9,00 DR DMO E 2.1/8 S-0923
0102060412	GAPCR 20 X 34 X 9,00 DR DMO E 2.1/8 S-0923
0102060398	GAPCR 24 X 28 X 7,50 DR DMO E 2.1/8 S-0923
0102060399	GAPCR 24 X 30 X 7,50 DR DMO E 2.1/8 S-0923
0102060397	GAPCR 24 X 30 X 9,00 DR DMO E 2.1/8 S-0923
0102060402C	GAPCR 24 X 32 X 12,00 DR DMO E 2.1/8 EXP S-0923
0102060402	GAPCR 24 X 32 X 12,00 DR DMO E 2.1/8 S-0923
0102060401C	GAPCR 24 X 32 X 9,00 DR DMO E 2.1/8 EXP S-0923
0102060395	GAPCR 24 X 32 X 9,00 DR DMO E 2.1/8 PN400/60 S-0923
0102060401	GAPCR 24 X 32 X 9,00 DR DMO E 2.1/8 S-0923
0102060387	GAPCR 24 X 32 X 9,00 DR DMO E 2.1/8 S-0923
0102060383	GAPCR 24 X 32 X 9,00 DR DMO E 2.1/8 S-0923
0102060384	GAPCR 24 X 32 X 9,00 DR DMO E 2.1/8 S/PN S-0923
0102060396	GAPCR 24 X 32 X 9,00 DR DMO E 2.1/8 S/ROD/PN S-0923
0102060394	GAPCR 24 X 34 X 9,00 DR DMO E 2.1/8 PN400/60 S-0923
0102060400	GAPCR 24 X 34 X 9,00 DR DMO E 2.1/8 S-0923
0102060462	GAPCR 28 X 28 X 7,50 DR DMO E 2.1/8 S-0923
0102060466	GAPCR 28 X 30 X 7,50 DR DMO E 2.1/8 S-0923
0102060461	GAPCR 28 X 32 X 12,00 DR DMO E 2.1/8 PN400/60 S-0923
0102060460	GAPCR 28 X 32 X 12,00 DR DMO E 2.1/8 S-0923
0102060465	GAPCR 28 X 32 X 12,00 DR DMO E 2.1/8 S/PN S-0923
0102060467	GAPCR 28 X 32 X 9,00 DR DMO E 2.1/8 PN400/60 S-0923
0102060463	GAPCR 28 X 32 X 9,00 DR DMO E 2.1/8 S-0923
0102060467C	GAPCR 28 X 32 X 9,00 DR DMO E 2.1/8 PN400/60 EXP S-0923
0102060403	GAPCR 28 X 34 X 9,00 DR DMO E 2.1/8 ESP S-0923

ATENCIÓN: IMPORTANTE

Marchesan S.A. se reserva el derecho de perfeccionar y/o cambiar las características técnicas de sus productos, sin previo aviso y sin la obligación de proceder con los ya comercializados y sin conocimiento previo del revendedor o consumidor. Las fotos son únicamente ilustrativas.



PRODUCTOS

0102060464	GAPCR 28 X 34 X 9,00 DR DMO E 2.1/8 S-0923
0102060406	GAPCR 30 X 28 X 7,50 DR DMO E 2.1/8 S-0923
0102060408	GAPCR 30 X 30 X 7,50 DR DMO E 2.1/8 S-0923
0102060421	GAPCR 30 X 30 X 7,50 DR DMO E 2.1/8 TERR S-0923
0102060404	GAPCR 30 X 32 X 9,00 DR DMO E 2.1/8 PN400/60 S-0923
0102060407	GAPCR 30 X 32 X 9,00 DR DMO E 2.1/8 S-0923
0102060405	GAPCR 30 X 34 X 9,00 DR DMO E 2.1/8 S-0923

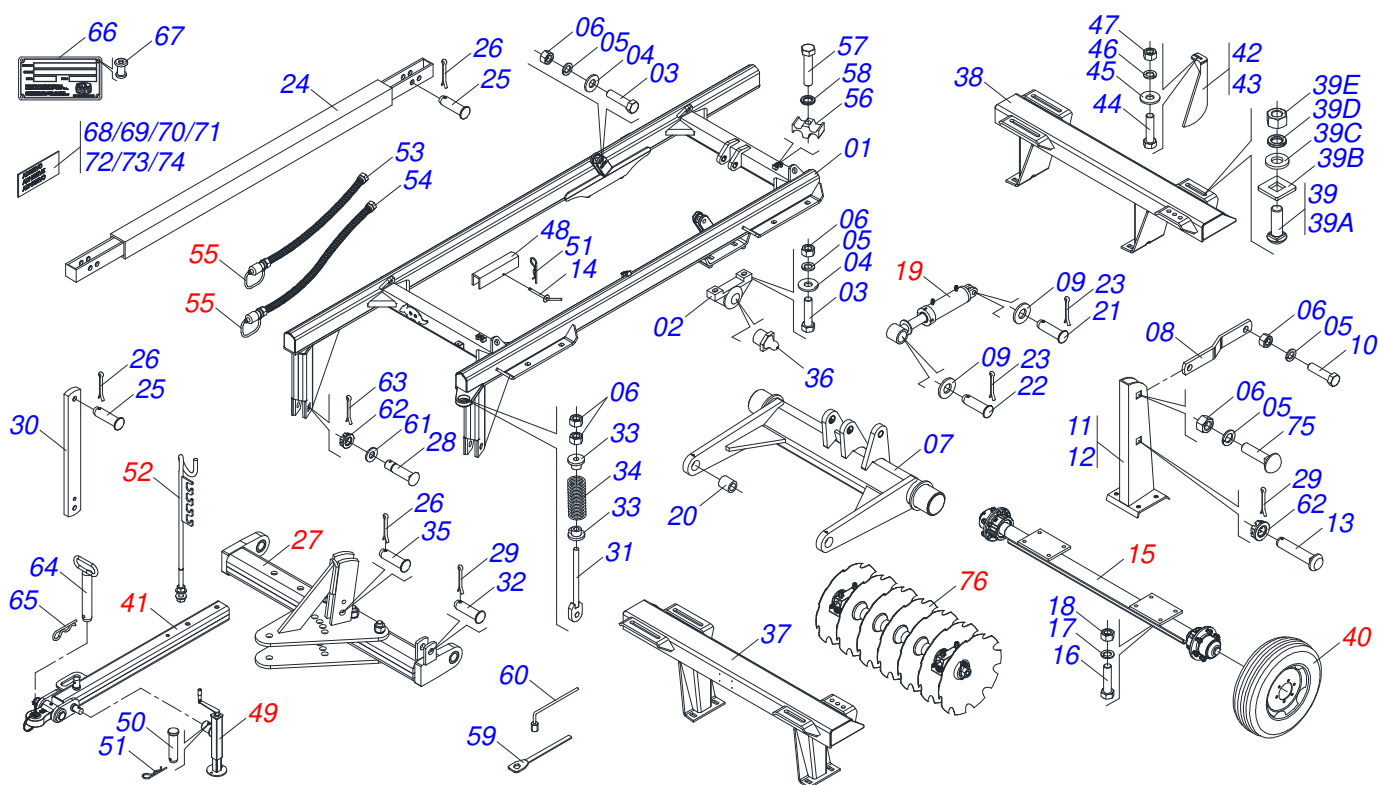
ATENCIÓN: IMPORTANTE

Marchesan S.A. se reserva el derecho de perfeccionar y/o cambiar las características técnicas de sus productos, sin previo aviso y sin la obligación de proceder con los ya comercializados y sin conocimiento previo del revendedor o consumidor. Las fotos son únicamente ilustrativas.



ÍNDICE

0909097011	CHASIS COMPLETO - 10/12/14/16D	1
0501047937	RODADO SIN NEUMATICO 3" X 1860	2
0501044309	CILINDRO HIDRAULICA 50,8 X 127 X 515 X 243	3
0511040013	BARRA ENGANCHE COMPLETA	4
0503060005	RUEDA CON NEUMÁTICO 750X16-10L RD COMPLETO	5
0503061869	RUEDA CON NEUMATICO	6
0503061864	CONJUNTO RUEDA	7
0521048502	BARRA TRACCION COMPLETA	8
0521057520	TRACTOR COMPLETO	9
0503062157	APOYO	10
0501040257	SOPORTE MANGUERA 3/4 X 975 COMPLETO	11
0501053834	ACOPLAMIENTO RAPIDO MACHO	12
0909097013	CHASIS COMPLETO - 18/20/24/28/30D	13
0503060213	RUEDA CON NEUMATICO 900 X 20 / 14 LONAS	14
0501047809	RODADO SIN NEUMATICO 3" X 2160	15
0511059181	CILINDRO HIDRAULICO 50,80 X 101,60 X 515 X 248	16
0511041570	BARRA TRACCION COMPLETA 3"	17
0511048088	GATO COMPLETO	18
0909097012	SECCION DISCO - 10/12/14/16D	19
0909097014	SECCION DISCO - 18/20/24/28/30D	20
0531041671	CHUMACERA AGRICOLA DMO 330 X 2.1/8	21
0531053200	CHUMACERA AGRICOLA DMO 330 X 2.1/8 IMP	22

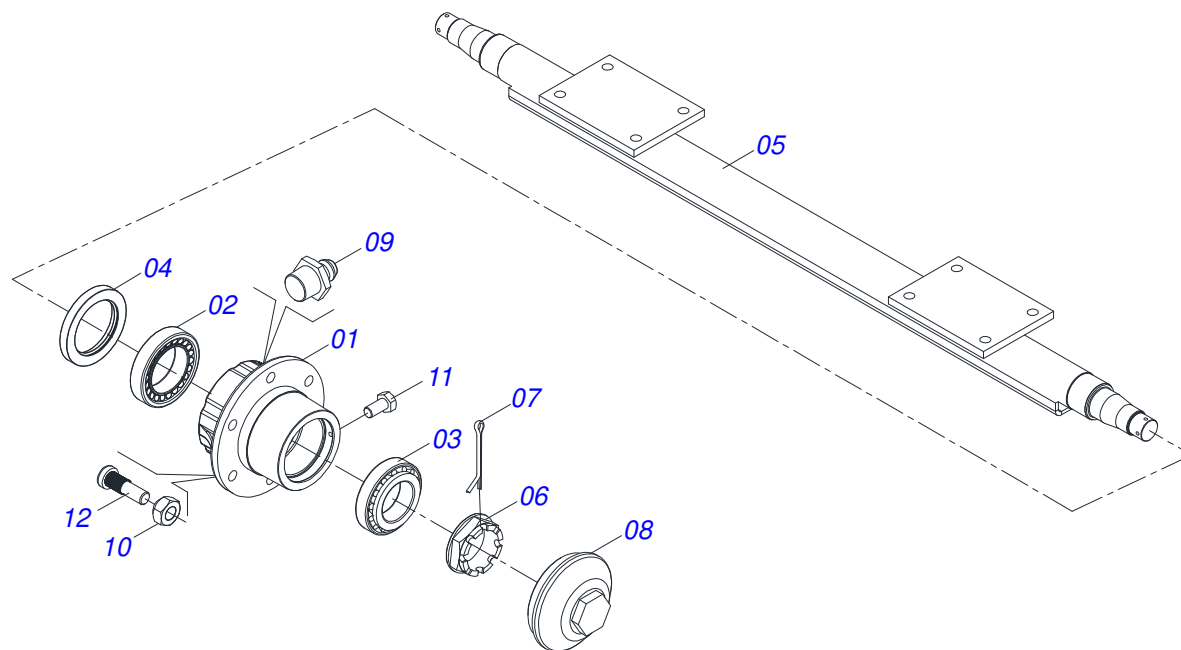


Artículo	Código	Descripción	Ver Pág.	10	12	14	16
01	0501067011	CUADRO		01	01	01	01
02	0502010972	CHUMACERA ARTICULACION		02	02	02	02
03	0503011432	TORNILLO		04	04	04	04
04	0501010065	ARANDELA PRESION 1"		04	04	04	04
05	0503011438	ARANDELA PRESION		08	08	08	08
06	0501010059	TUERCA 1.5/8		10	10	10	10
07	0501068210	RODADO		01	01	01	01
08	0501110404	BARRA SUSTENTACION		02	02	02	02
09	0501017779	ARANDELA PLANA		02	02	02	02
10	0503011432	TORNILLO		02	02	02	02
11	0501068260	TORRE SUSPENSION DERECHA		01	01	01	01
12	0501068261	TORRE SUSPENSION IZQ		01	01	01	01
13	0511018006	TORNILLO TORRE SUSP R.1.1/2UNCX105		02	02	02	02
14	0501068994	EJE TRABA 8,30 X 78		01	01	01	01
15	0501047937	RODADO SIN NEUMATICO 3" X 1860	2	01	01	01	01
16	0501010125	TORNILLO 3/4" UNC X 2.1/2"		08	08	08	08
17	0503010023	ARANDELA PRESION 3/4 ZN		08	08	08	08
18	0503010014	TUERCA HEXAGONAL 3/4 UNC (PESADA) G.5 ZN		08	08	08	08
19	0501044309	CILINDRO HIDRAULICA 50,8 X 127 X 515 X 243	3	01	01	01	01
20	0521010737	BUJE 50,4/50,6X 38,5 X 35		02	02	02	02
21	0511810174	EJE UNION		01	01	01	01
22	0521010547	EJE UNION 31,75 X 165		01	01	01	01
23	0503010523	PASADOR ABIERTO 1/4" X 2"		02	02	02	02
24	0501066222	BARRA ESTABILIZADORA		01	01	01	01
25	0521010575	EJE UNION 25 X 85		02	02	02	02
26	0503010571	PASADOR ABIERTO 1/4" X 1.1/2"		03	03	03	03
27	0511040013	BARRA ENGANCHE COMPLETA	4	01	01	01	01
28	0551013708	EJE UNION		02	02	02	02
29	0503010010	PASADOR ABIERTO 1/4" X 2.1/2"		02	02	02	02
30	0511012972	TORRE BARRA ESTABILIZADORA		01	01	01	01
31	0501066240	EJE RESORTE		01	01	01	01

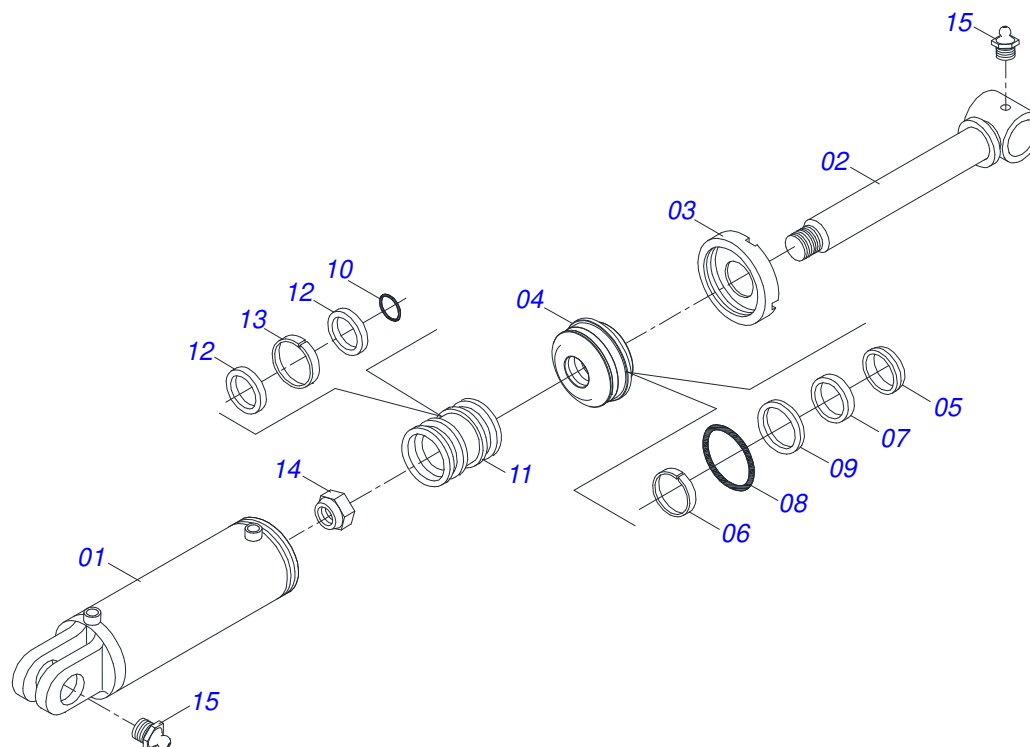
Artículo	Código	Descripción	Ver Pág.	10	12	14	16
32	0521010592	EJE UNION 27,80 X 80		01	01	01	01
33	0502020392	APOYO RESORTE		02	02	02	02
34	0503030441	RESORTE COMPRESION 68,5X145X12,70		01	01	01	01
35	0521010576	EJE UNION 25 X 95		01	01	01	01
36	0503010002	GRASERA 1800		04	04	04	04
37	0501060475	CHASIS DELANTERO - 10		01	00	00	00
37.	0501060476	CHASIS DELANTERO - 12		00	01	00	00
37..	0501060477	CHASIS DELANTERO - 14		00	00	01	00
37...	0501060487	CHASIS DELANTERO - 16		00	00	00	01
38	0501060478	CHASIS TRASERO - 10		01	00	00	00
38.	0501060479	CHASIS TRASERO - 12		00	01	00	00
38..	0501060480	CHASIS TRASERO - 14		00	00	01	00
38...	0501060491	CHASIS TRASERO - 16		00	00	00	01
39	0501040877	TORNILLO 1" UNC X 3.1/4" COMPLETO		08	08	08	08
39A	0501010171	TORNILLO 1" UNC X 3.1/2"		08	08	08	08
39B	0502012861	TRABA TORNILLO 1"		08	08	08	08
39C	0501010065	ARANDELA PRESION 1"		08	08	08	08
39D	0503010012	ARANDELA PRESION 1"		08	08	08	08
39E	0501010059	TUERCA 1.5/8		08	08	08	08
40	0503060005	RUEDA CON NEUMÁTICO 750X16-10L RD 5 COMPLETO		02	02	02	02
40.	0503061869	RUEDA CON NEUMATICO	6	00	02	02	02
40..	0503061864	CONJUNTO RUEDA	7	00	00	00	02
41	0521048502	BARRA TRACCION COMPLETA	8	01	01	01	01
42	0501060423	LIMPIADOR DELANTERO		05	06	07	08
43	0501060424	LIMPIADOR TRASERO		05	06	07	08
44	0503010233	TORNILLO 5/8 UNC X 2.1/2		10	12	14	16
45	0501012140	ARANDELA PLANA 16,50 X 40 X 4,00 ZN		10	12	14	16
46	0503010027	ARANDELA PRESION 5/8		10	12	14	16
47	0503010013	TUERCA HEXAGONAL 5/8 UNC G.5 ZN		10	12	14	16
48	0501066386	TRABA PARA TRANSPORTE 242,5		01	01	01	01
49	0503062157	APOYO	10	01	01	01	01
50	0521010549	EJE UNION		01	01	01	01
51	0503030168	PASADOR (GRAPA DE SUJECION)		02	02	02	02
52	0501040257	SOPORTE MANGUERA 3/4 X 975 COMPLETO	11	01	01	01	01
53	0501080476	MANGUERA 3/8 X 6700 TC-TM		01	01	01	01
54	0501080477	MANGUERA 3/8 X 7012 TC-TM		01	01	01	01
55	0501053834	ACOPLAMIENTO RAPIDO MACHO	12	02	02	02	02
56	0502012702	SOPORTE CUERPO PRESILHA		03	03	03	03
57	0503012555	TORNILLO 7/16 UNC X 2 CS RT G.7 ZN		03	03	03	03
58	0503010180	ARANDELA PRESION 7/16"		03	03	03	03
59	0501316941	CLAVE 2.1/8 Y 2.1/2		02	02	02	02
60	0501061045	CLAVE 1 CABO CILINDRICO		01	01	01	01
61	0511019880	ARANDELA PLANA 100 X 38.50 X 4.75		02	02	02	02
62	0501011301	TUERCA 1.1/2 UNC 6FPP 2.5/16		04	04	04	04
63	0503010010	PASADOR ABIERTO 1/4" X 2.1/2"		02	02	02	02
64	0501069080	EJE UNION		01	01	01	01
65	0503031035	PASADOR (GRAPA DE SUJECION)		01	01	01	01
66	0503034003	ETIQUETA IDENTIFICACIÓN ALUMINIO		01	01	01	01
67	0503010001	REMACHE POP		04	04	04	04
68	0503060788	CONJUNTO ETIQUETAS ADHESIVAS GAPCR		01	01	01	01
69	0503034078	ETIQUETA ADHESIVA PUNTOS DE ELEVACIÓN		01	01	01	01
70	0503031738	ETIQUETA ADHESIVA		01	01	01	01
71	0503031739	ETIQUETA ADHESIVA PELIGRO		01	01	01	01
72	0503031428	ETIQUETA ADHESIVA ATENCIÓN		01	01	01	01
73	0503031827	LUBRICACION ADHESIVA Y ETIQUETA REAPERTURA		01	01	01	01
74	0503031087	ETIQUETA ADHESIVA AUTO CONTROLE APROBADO		01	01	01	01



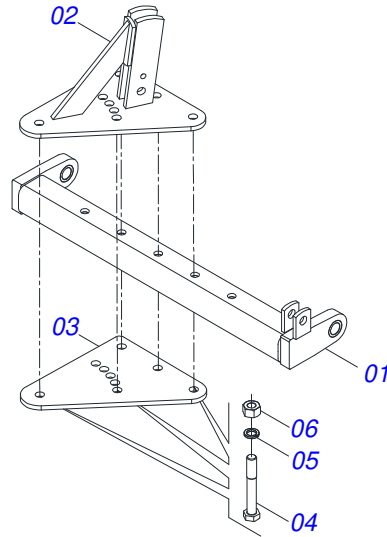
Artículo	Código	Descripción	Ver Pág.	10	12	14	16
75	0511017974	TORNILLO TORRE SUSPENSION 1		02	02	02	02
76	0909097012	SECCION DISCO - 10/12/14/16D	19	01	01	01	01



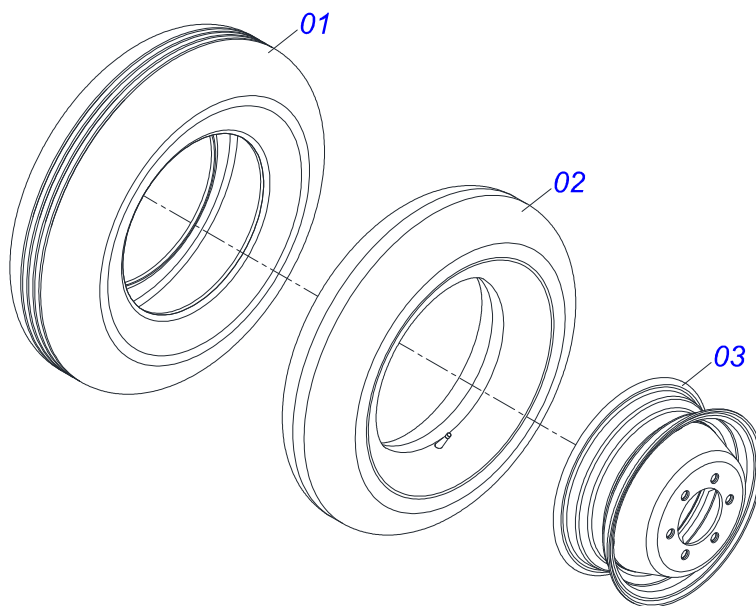
Artículo	Código	Descripción	Ver Pág.	QT
01	0502011389	CAJA MM		02
02	0503010006	RODAMIENTO 32210		02
03	0503010005	RODAMIENTO 32212		02
04	0503011866	RETENEDOR 00573-B		02
05	0501066915	EJE 3 X 1860		01
06	0501010888	TUERCA CAST 1.3/4" 10FPP 2.5/16"		02
07	0503010010	PASADOR ABIERTO 1/4" X 2.1/2"		02
08	0502020593	TAPA PROTECCION		02
09	0503010002	GRASERA 1800		02
10	0503010064	TUERCA CONICA 5/8 UNF		12
11	0503010295	TORNILLO 5/16 UNC X 5/8 CS G.2 ZN		02
12	0501010186	TORNILLO RUEDA 5/8"UN X 2.1/8"		12



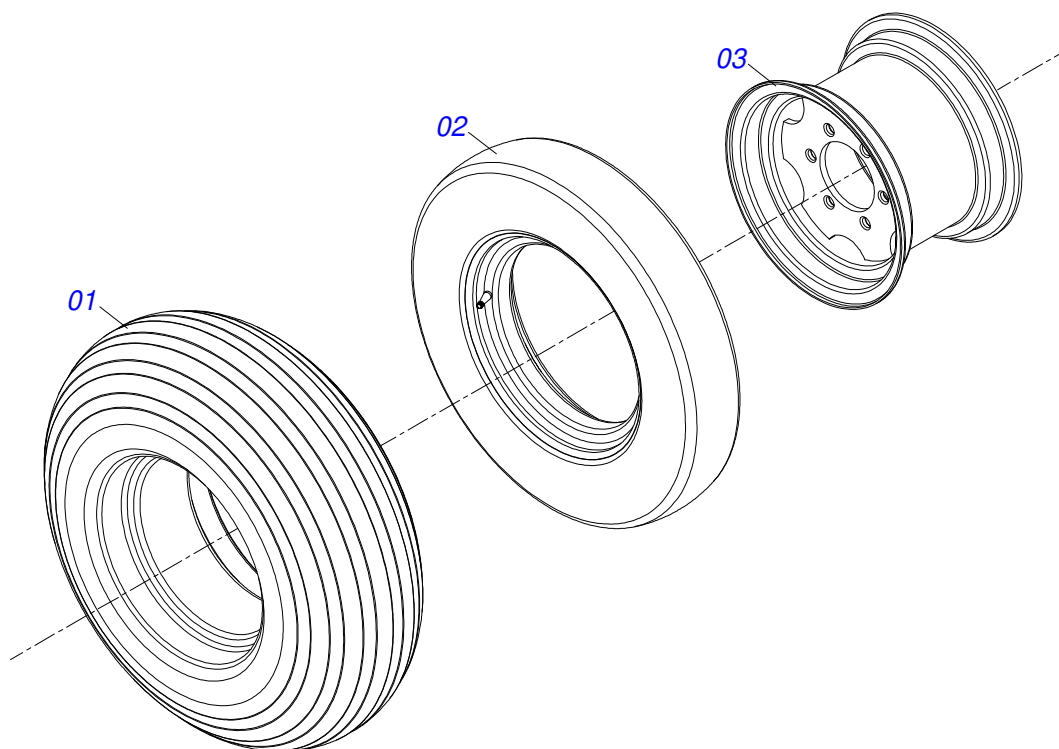
Artículo	Código	Descripción	Ver Pág.	QT
01	0501069075	CUERPO 127 X 424		01
02	0501068963	EXTENSOR CILINDRO HIDRAULICO		01
03	0502010382	TAPA MOVIL 127		01
04	0502012227	SOPORTE ANILLO 53,98		01
05	0503010039	ANILLO RASCADOR D-2000		01
06	0503010952	ANILLO GUIA INTERNO W2-2250-500		01
07	0503010991	ANILLO 1870-2000-375-B		01
08	0503010351	ANILLO O'RING 2-425 N 3006-9B		01
09	0503011062	ANILLO BACK-UP 8-425		01
10	0503010345	ANILLO O'RING 2-218 N 3006-9B		01
11	0502010963	EMBOLO 50,8 X 127		01
12	0503010552	ANILLO 3750-4250-625-B		02
13	0503010974	ANILLO GUIA EXTERNO W2-5000-500		01
14	0503010817	TUERCA 1.1/4		01
15	0503010002	GRASERA 1800		02
16	0501031961	JUEGO REPARO COMPLETO		01



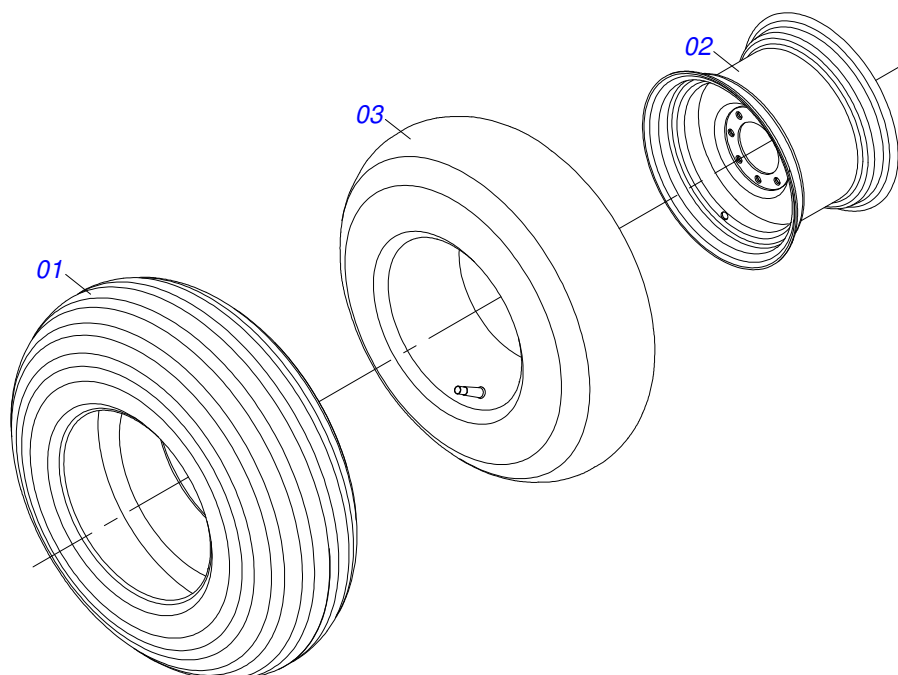
Artículo	Código	Descripción	Ver Pág.	QT
01	0501066223	BARRA ENGANCHE		01
02	0501066235	PLACA SUPERIOR CON APOYO		01
03	0511013000	PLACA SUPERIOR/INFERIOR		01
04	0501010334	TORNILLO 1 UNC X 7		05
05	0503011438	ARANDELA PRESION		05
06	0501010059	TUERCA 1.5/8		05



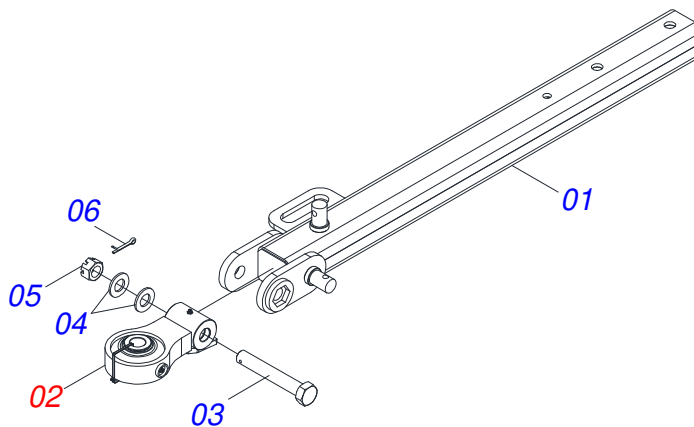
Artículo	Código	Descripción	Ver Pág.	QT
01	0503010120	NEUMATICO 7.50 X 16 10 LONAS		01
02	0503010033	CAMARA AIRE 7.50 X 16		01
03	0501061845	RUEDA 5,50X16X130X6F17X173,6-D		01



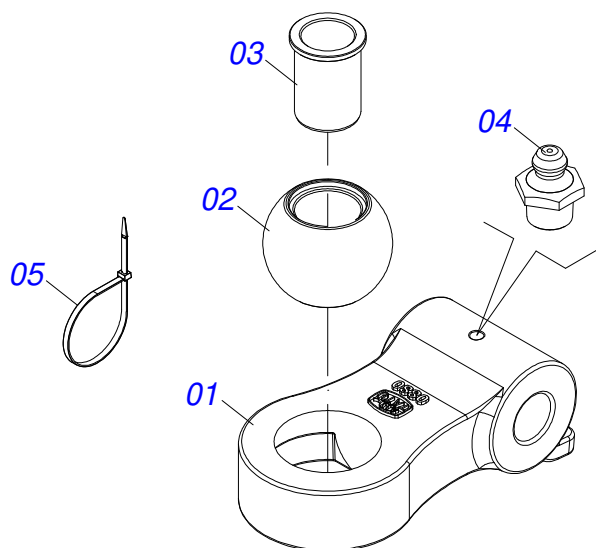
Artículo	Código	Descripción	Ver Pág.	QT
01	0503011469	NEUMATICO 11-15 RAYADO BL - 12L		01
02	0503010860	CÁMARA DE AIRE 11L 15		01
03	0511064777	RUEDA CR 30M/2-L15		01



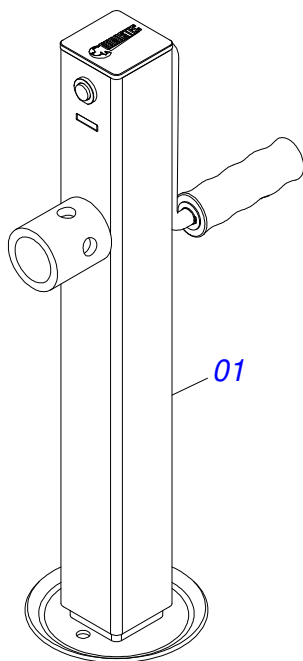
Artículo	Código	Descripción	Ver Pág.	QT
01	0503011469	NEUMATICO 11-15 RAYADO BL - 12L		01
02	0511064777	RUEDA CR 30M/2-L15		01
03	0503010860	CÁMARA DE AIRE 11L 15		01



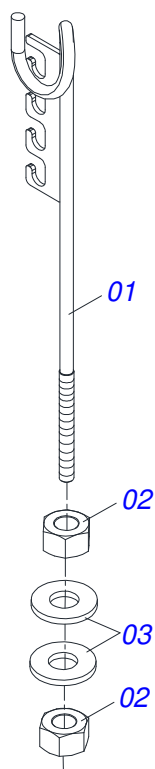
Artículo	Código	Descripción	Ver Pág.	QT
01	0521069165	BARRA TRACCION		01
02	0521057520	TRACTOR COMPLETO	9	01
03	0581015973	TORNILLO 1.1/4 UNC X 8 C S G5		01
04	0501017779	ARANDELA PLANA		02
05	0503013026	TUERCA CASTILLO 1.1/4" UNC		01
06	0503010010	PASADOR ABIERTO 1/4" X 2.1/2"		01



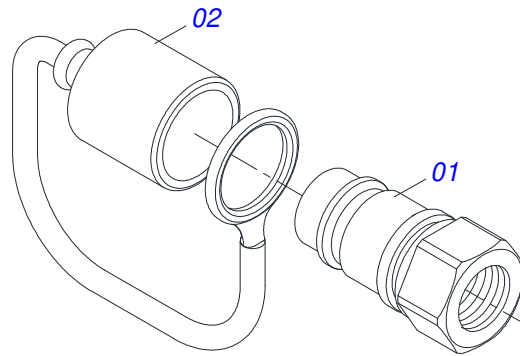
Artículo	Código	Descripción	Ver Pág.	QT
01	0502040880	CUERPO ENGANCHE		01
02	0502040885	CUERPO LIGACION		01
03	0591012511	BUJE		01
04	0503010002	GRASERA 1800		01
05	0503018829	ABRAZADERA DE NYLON		01



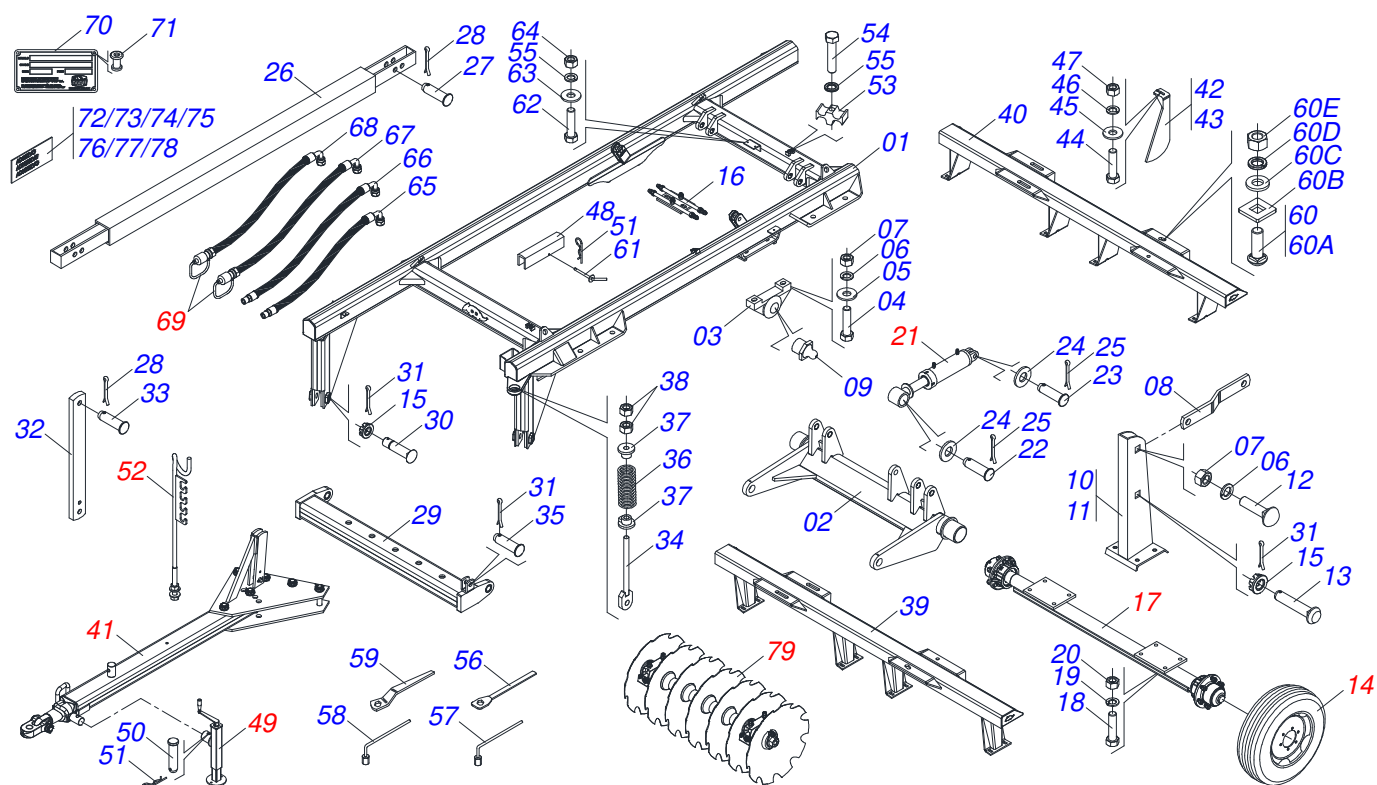
Artículo	Código	Descripción	Ver Pág.	QT
01	0503062157	APOYO	10	01



Artículo	Código	Descripción	Ver Pág.	QT
01	0511067334	SOPORTE MANGUERA		01
02	0503010014	TUERCA HEXAGONAL 3/4 UNC (PESADA) G.5 ZN		02
03	0501010322	ARANDELA PLANA 20,50 X 46 X 4,00 ZN		02



Artículo	Código	Descripción	Ver Pág.	QT
01	0503011627	MACHO ENGANCHE RAP AGR 1/2 NPT		01
02	0503011882	TAPA PLASTICA ENGANCHE RAPIDO		01

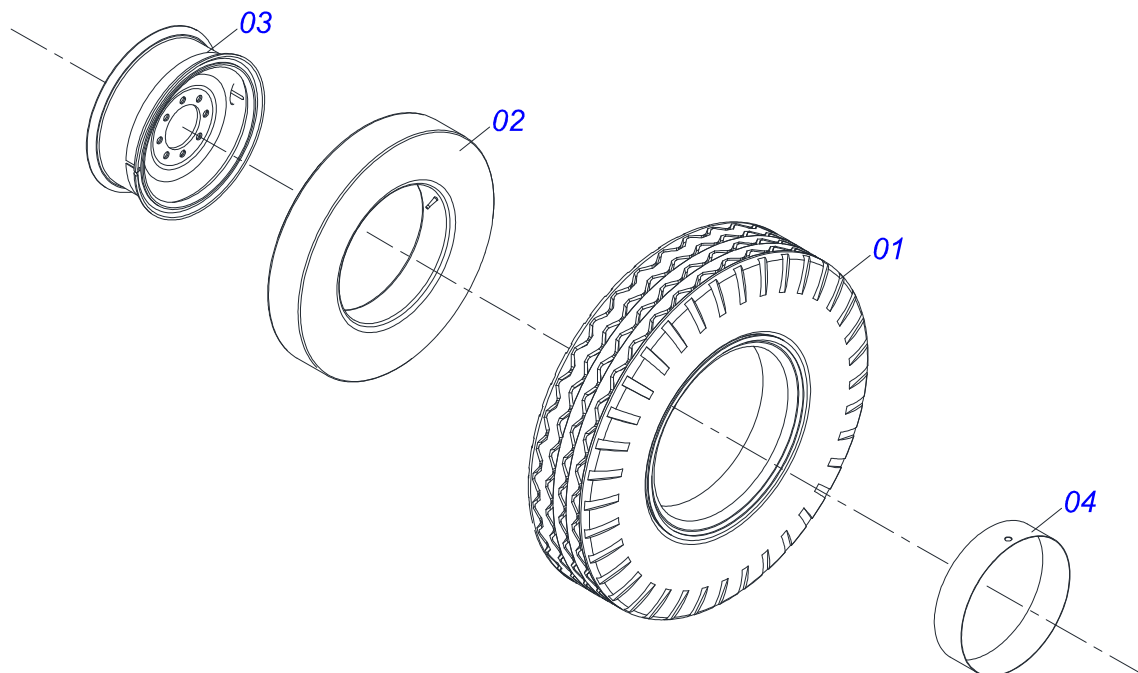


Artículo	Código	Descripción	Ver Pág.	18	20	24	28	30
01	0501067249	CUADRO		01	01	01	01	01
02	0501067244	RODE		01	01	01	01	01
03	0502010972	CHUMACERA ARTICULACION		02	02	02	02	02
04	0503011432	TORNILLO		06	06	06	06	06
05	0501010065	ARANDELA PRESION 1"		04	04	04	04	04
06	0503011438	ARANDELA PRESION		12	12	12	12	12
07	0501010059	TUERCA 1.5/8		08	08	08	08	08
08	0501110404	BARRA SUSTENTACION		02	02	02	02	02
09	0503010002	GRASERA 1800		04	04	04	04	04
10	0501068260	TORRE SUSPENSION DERECHA		01	01	01	01	01
11	0501068261	TORRE SUSPENSION IZQ		01	01	01	01	01
12	0511017974	TORNILLO TORRE SUSPENSION 1		02	02	02	02	02
13	0511018006	TORNILLO TORRE SUSP R.1.1/2UNCX105		02	02	02	02	02
14	0503060213	RUEDA CON NEUMATICO 900 X 20 / 14 LONAS	14	02	02	02	02	02
15	0501011301	TUERCA 1.1/2 UNC 6FPP 2.5/16		04	04	04	04	04
16	0501068706	CONEXION DOBLE		01	01	01	01	01
17	0501047809	RODADO SIN NEUMATICO 3" X 2160	15	01	01	01	01	01
18	0501010125	TORNILLO 3/4" UNC X 2.1/2"		08	08	08	08	08
19	0503010023	ARANDELA PRESION 3/4 ZN		08	08	08	08	08
20	0503010014	TUERCA HEXAGONAL 3/4 UNC (PESADA) G.5 ZN		08	08	08	08	08
21	0511059181	CILINDRO HIDRAULICO 50,80 X 101,60 X 515 X 248	16	02	02	02	02	02
22	0521010547	EJE UNION 31,75 X 165		02	02	02	02	02
23	0511010174	EJE UNION 31,75 X 150		02	02	02	02	02
24	0501017779	ARANDELA PLANA		04	04	04	04	04
25	0503010523	PASADOR ABIERTO 1/4" X 2"		06	06	06	06	06
26	0501067243	BARRA ESTABILIZADORA		01	01	01	01	01
27	0521010575	EJE UNION 25 X 85		02	02	02	02	02
28	0503010571	PASADOR ABIERTO 1/4" X 1.1/2"		03	03	03	03	03
29	0501067241	BARRA ENGANCHE		01	01	01	01	01
30	0521012052	EJE ARTICULACION 37,50 X 170 PQ		02	02	02	02	02
31	0503010534	PASADOR ABIERTO 3/8" X 2.1/2"		02	02	02	02	02

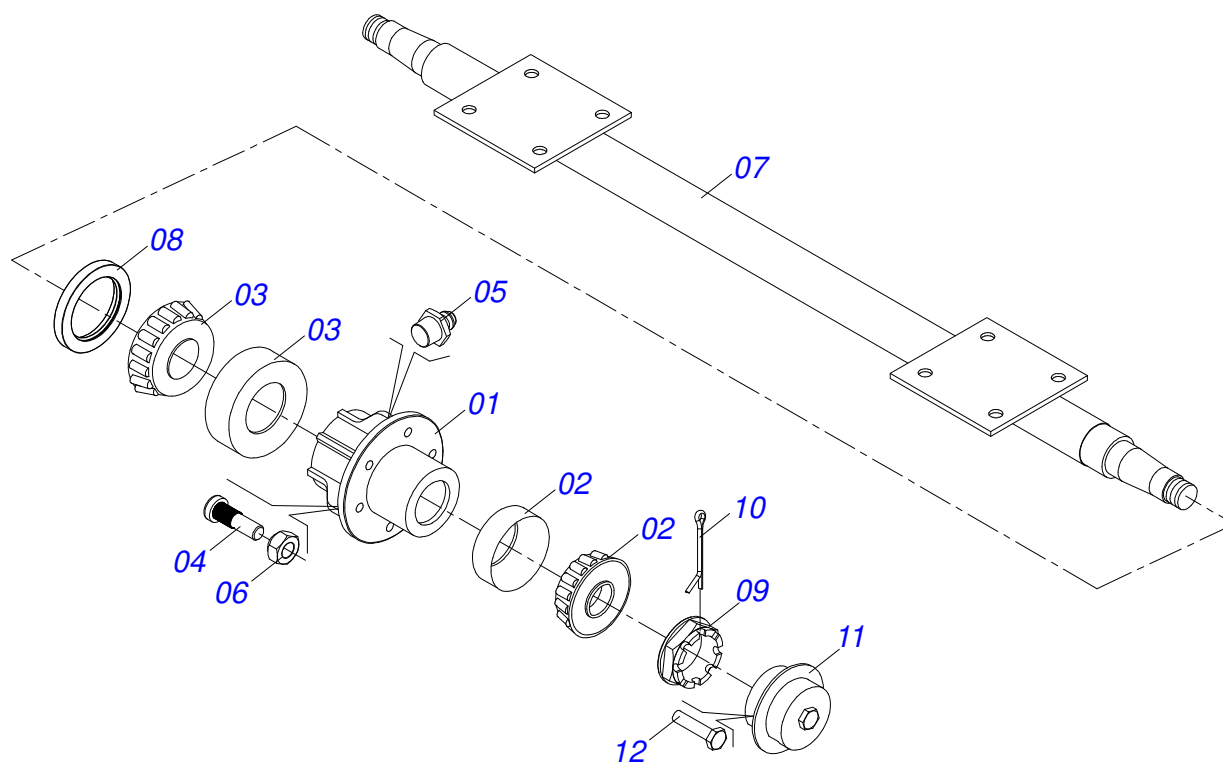
Artículo	Código	Descripción	Ver Pág.	18	20	24	28	30
32	0511016121	TORRE LA BARRA ESTABILIZADORA		01	01	01	01	01
33	0521010576	EJE UNION 25 X 95		01	01	01	01	01
34	0501066362	EJE RESORTE		01	01	01	01	01
35	0521010592	EJE UNION 27,80 X 80		01	01	01	01	01
36	0503030441	RESORTE COMPRESION 68,5X145X12,70		01	01	01	01	01
37	0502020394	APOYO RESORTE		02	02	02	02	02
38	0501010087	TUERCA 1.1/4"		02	02	02	02	02
39	0501060488	CHASIS DELANTERO - 18		01	00	00	00	00
39.	0501060489	CHASIS DELANTERO - 20		00	01	00	00	00
39..	0501060490	CHASIS DELANTERO - 24		00	00	01	00	00
39...	0501068572	CHASIS DELANTERO - 28		00	00	00	01	00
39....	0501063647	CHASIS DELANTERO - 30		00	00	00	00	01
40	0501060492	CHASIS TRASERO - 18		01	00	00	00	00
40.	0501060493	CHASIS TRASERO - 20		00	01	00	00	00
40..	0501060494	CHASIS TRASERO - 24		00	00	01	00	00
40...	0501068573	CHASIS TRASERO - 28		00	00	00	01	00
40....	0501063648	CHASIS TRASERO - 30		00	00	00	00	01
41	0511041570	BARRA TRACCION COMPLETA 3"	17	01	01	01	01	01
42	0501060423	LIMPIADOR DELANTERO		09	10	12	14	15
43	0501060424	LIMPIADOR TRASERO		09	10	12	14	15
44	0503010233	TORNILLO 5/8 UNC X 2.1/2		18	20	24	28	30
45	0501012140	ARANDELA PLANA 16,50 X 40 X 4,00 ZN		18	20	24	28	30
46	0503010027	ARANDELA PRESION 5/8		18	20	24	28	30
47	0503010013	TUERCA HEXAGONAL 5/8 UNC G.5 ZN		18	20	24	28	30
48	0501066386	TRABA PARA TRANSPORTE 242,5		02	02	02	02	02
49	0511048088	GATO COMPLETO	18	01	01	01	01	01
50	0561014251	EJE UNION		01	01	01	01	01
51	0503030168	PASADOR (GRAPA DE SUJECION)		03	03	03	03	03
52	0501040257	SOPORTE MANGUERA 3/4 X 975 COMPLETO	11	01	01	01	01	01
53	0502010477	CUERPO SUPERIOR PRESILLA		05	05	05	05	05
54	0503012555	TORNILLO 7/16 UNC X 2 CS RT G.7 ZN		05	05	05	05	05
55	0503010180	ARANDELA PRESION 7/16"		05	05	05	05	05
56	0501316941	CLAVE 2.1/8 Y 2.1/2		02	02	02	02	02
57	0501061045	CLAVE 1 CABO CILINDRICO		01	01	01	01	01
58	0503016137	CLAVE 1.1/4 CABO CILINDRICO		01	01	01	01	01
59	0501011432	LLAVE 1.1/2 E 1.5/8 CABO PLANO		01	01	01	01	01
60	0501041102	TORNILLO 1.1/4" UNC X 3.3/4" COMPLETO		08	08	08	08	08
60A	0501015348	TORNILLO 1.1/4" UNC X 3.3/4"		08	08	08	08	08
60B	0501010953	TRABA TORNILLO 1.1/4"		08	08	08	08	08
60C	0531010713	ARANDELA PLANA		08	08	08	08	08
60D	0503010070	ARANDELA PRESION		08	08	08	08	08
60E	0501010087	TUERCA 1.1/4"		08	08	08	08	08
61	0501068994	EJE TRABA 8,30 X 78		02	02	02	02	02
62	0503010237	TORNILLO 3/8 UNC X 1		02	02	02	02	02
63	0501010984	ARANDELA PLANA 10,50 X 27 X 3,00		02	02	02	02	02
64	0503010026	TUERCA 3/8		02	02	02	02	02
65	0501080054	MANGUERA 3/8 X 450 TR-TC		02	02	02	02	02
66	0501080413	MANGUERA 3/8 X 700 TR-TC		02	02	02	02	02
67	0501080458	MANGUERA 3/8 X 8000 TC-TM		01	01	01	01	01
68	0501080459	MANGUERA 3/8 X 8200 TC-TM		01	01	01	01	01
69	0501053834	ACOPLAMIENTO RAPIDO MACHO	12	02	02	02	02	02
70	0503034003	ETIQUETA IDENTIFICACIÓN ALUMINIO		01	01	01	01	01
71	0503010001	REMACHE POP		04	04	04	04	04
72	0503060788	CONJUNTO ETIQUETAS ADHESIVAS GAPCR		01	01	01	01	01
73	0503034078	ETIQUETA ADHESIVA PUNTOS DE ELEVACIÓN		01	01	01	01	01
74	0503031738	ETIQUETA ADHESIVA		01	01	01	01	01
75	0503031739	ETIQUETA ADHESIVA PELIGRO		01	01	01	01	01
76	0503031428	ETIQUETA ADHESIVA ATENCIÓN		01	01	01	01	01



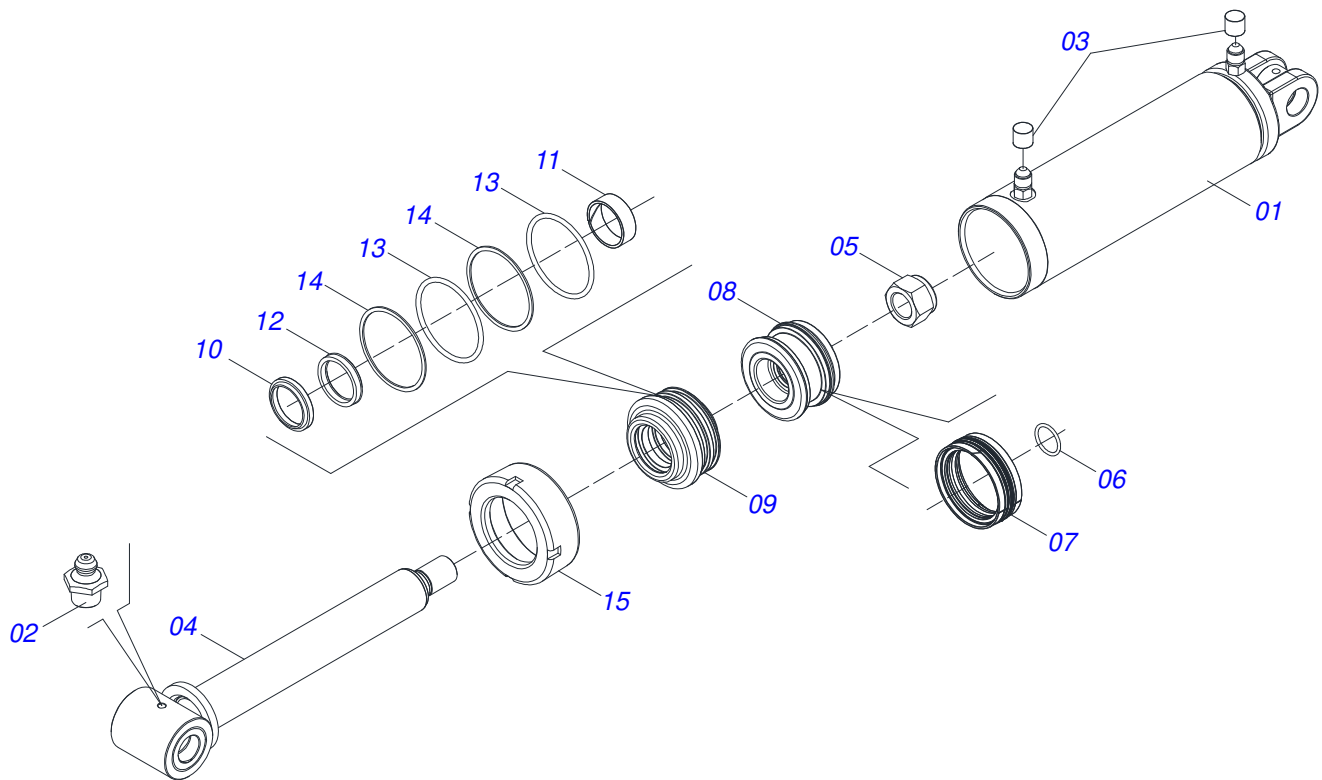
Artículo	Código	Descripción	Ver Pág.	18	20	24	28	30
77	0503031827	LUBRICACION ADHESIVA Y ETIQUETA REAPERTURA		01	01	01	01	01
78	0503031087	ETIQUETA ADHESIVA AUTO CONTROLE APROBADO		01	01	01	01	01
79	0909097014	SECCION DISCO - 18/20/24/28/30D	20	01	01	01	01	01



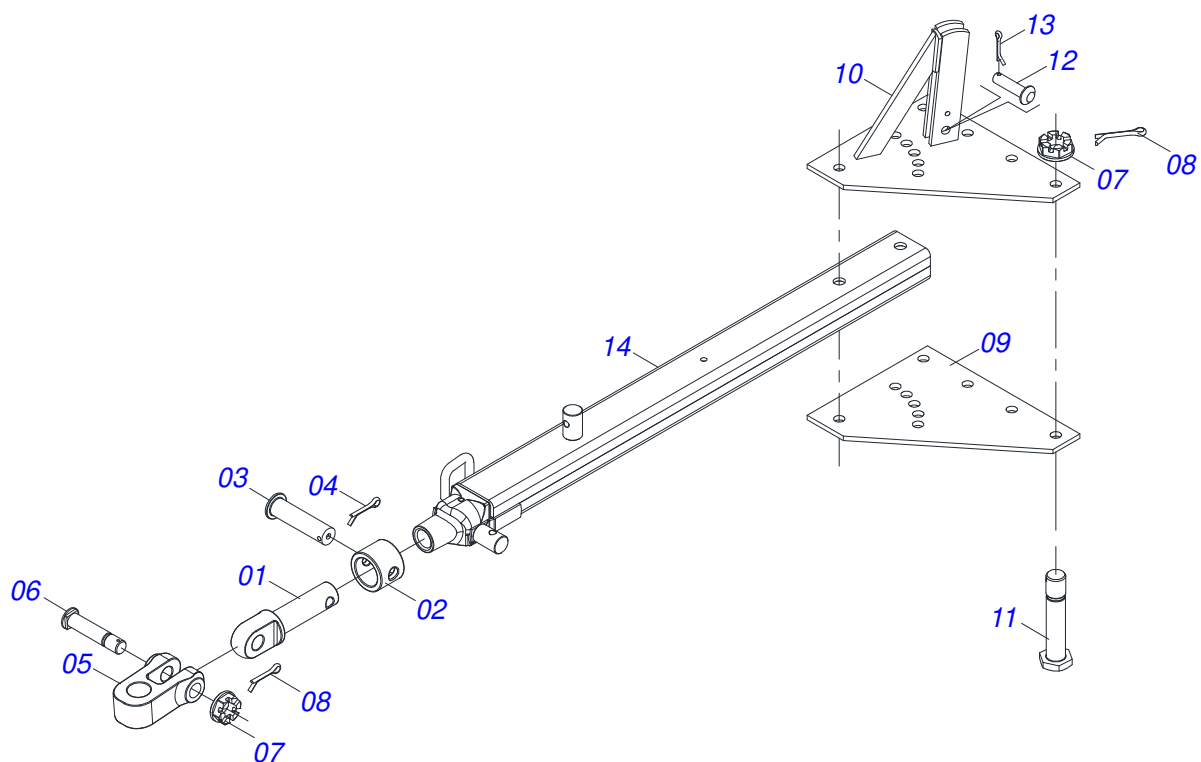
Artículo	Código	Descripción	Ver Pág.	QT
01	0503010494	NEUMATICO 9.00X 20 -14LONAS		01
02	0503010057	CAMARA AIRE 900 X 20		01
03	0501068263	RUEDA 6.50X20X153X8F24X203		01
04	0503010470	PROTECTOR		01



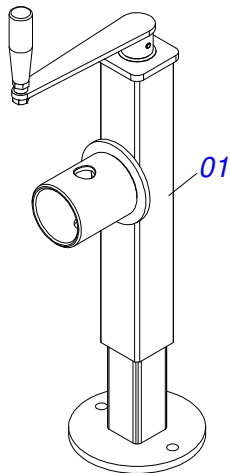
Artículo	Código	Descripción	Ver Pág.	QT
01	0502011389	CAJA MM		02
02	0503010006	RODAMIENTO 32210		02
03	0503010005	RODAMIENTO 32212		02
04	0501010186	TORNILLO RUEDA 5/8" UN X 2.1/8"		12
05	0503010002	GRASERA 1800		02
06	0503010064	TUERCA CONICA 5/8 UNF		12
07	0501067004	EJE 3" X 2160		01
08	0503011866	RETENEDOR 00573-B		02
09	0501010888	TUERCA CAST 1.3/4" 10FPP 2.5/16"		02
10	0503010010	PASADOR ABIERTO 1/4" X 2.1/2"		02
11	0502020593	TAPA PROTECCION		02
12	0503010295	TORNILLO 5/16 UNC X 5/8 CS G.2 ZN		02



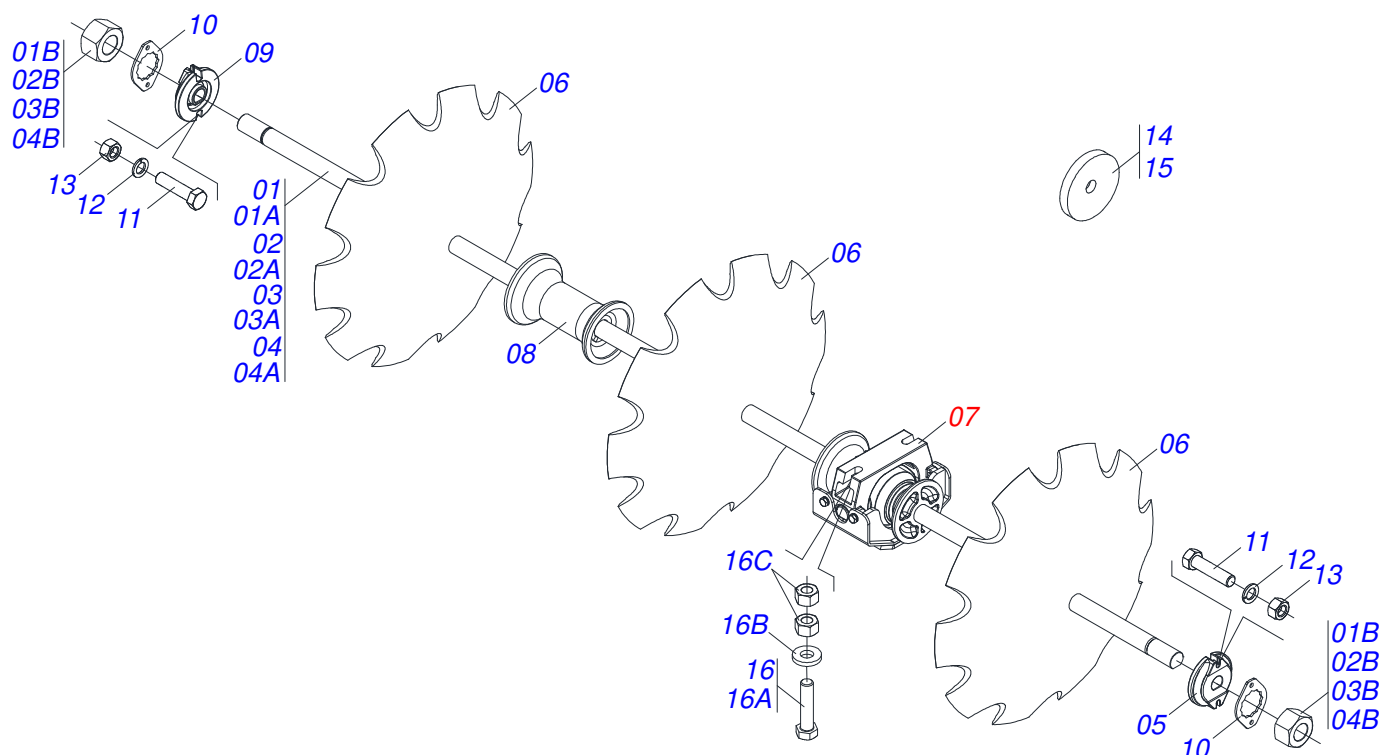
Artículo	Código	Descripción	Ver Pág.	QT
01	0501067256	CAMISA 101,60 X 413		01
02	0503010002	GRASERA 1800		02
03	0503030385	PLUG CILINDRICO N-002		02
04	0521066345	VASTAGO		01
05	0503010817	TUERCA 1.1/4		01
06	0503010345	ANILLO O'RING 2-218 N 3006-9B		01
07	0503015633	SELLADO SELEMASTER		01
08	0502012842	EMBOLO 50,80 X 101,60		01
09	0581010678	SOPORTE ANILLOS 50,80 X 85,72		01
10	0503015636	RASCADOR DE CIERRE		01
11	0503018025	ANILLO GUIA		01
12	0503018026	ANILLO 1870-2000-375 B		01
13	0503010338	ANILLO O'RING 2-342 N 3006-9B		02
14	0503011061	ANILLO BACK-UP 8-342		02
15	0502012822	TAPA MOVIL 101,60		01



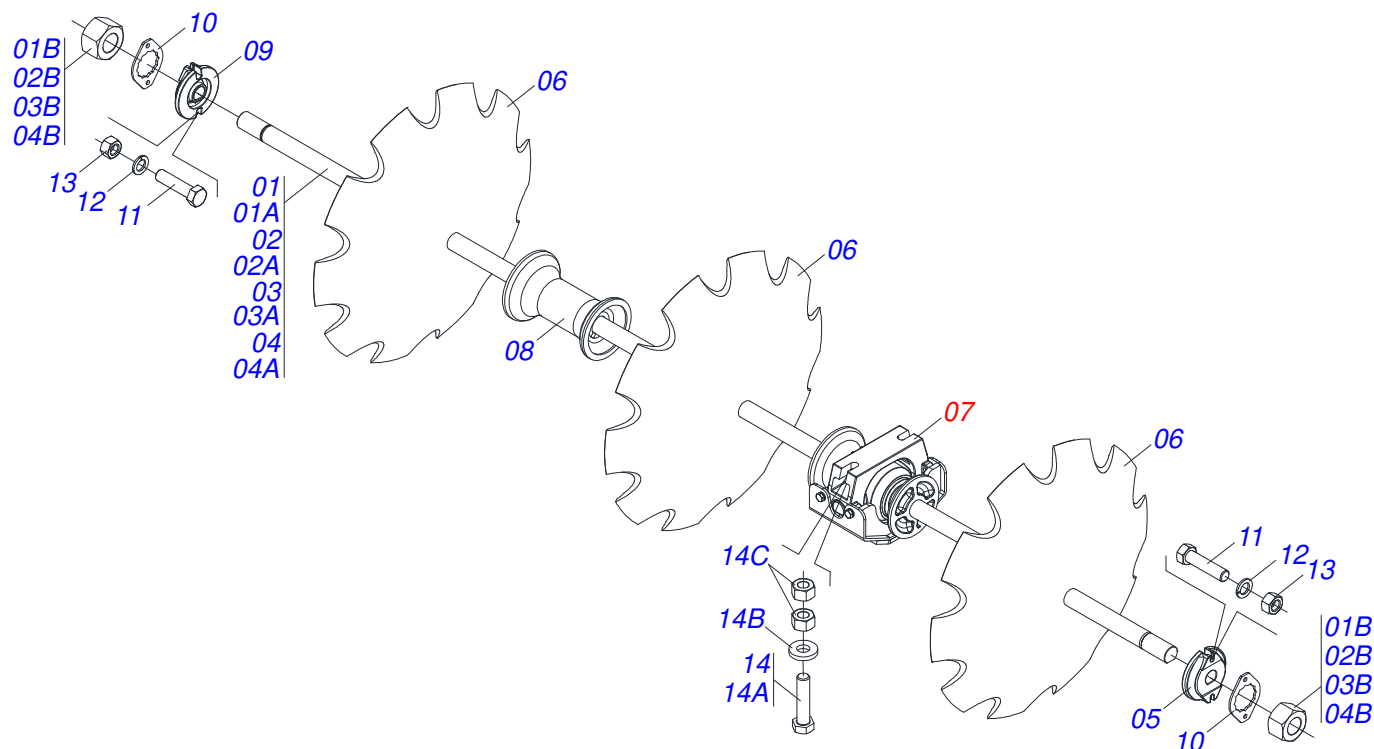
Artículo	Código	Descripción	Ver Pág.	QT
01	0502040223	CLAVIJA ENGANCHE		01
02	0502040327	BUJE TRABA		01
03	0511014902	EJE UNION		01
04	0503010571	PASADOR ABIERTO 1/4" X 1.1/2"		01
05	1902040733	U ENGANCHE		01
06	0521012545	EJE UNION		01
07	0501011301	TUERCA 1.1/2 UNC 6FPP 2.5/16		07
08	0503010010	PASADOR ABIERTO 1/4" X 2.1/2"		07
09	0511016137	PLACA SUPERIOR/INFERIOR		01
10	0501067250	PLACA SUPERIOR CON APOYO		01
11	0501016419	TORNILLO 1.1/2" UNC X 192		06
12	0521010779	EJE UNION		01
13	0503010523	PASADOR ABIERTO 1/4" X 2"		01
14	0501069323	BARRA TRACCION		01



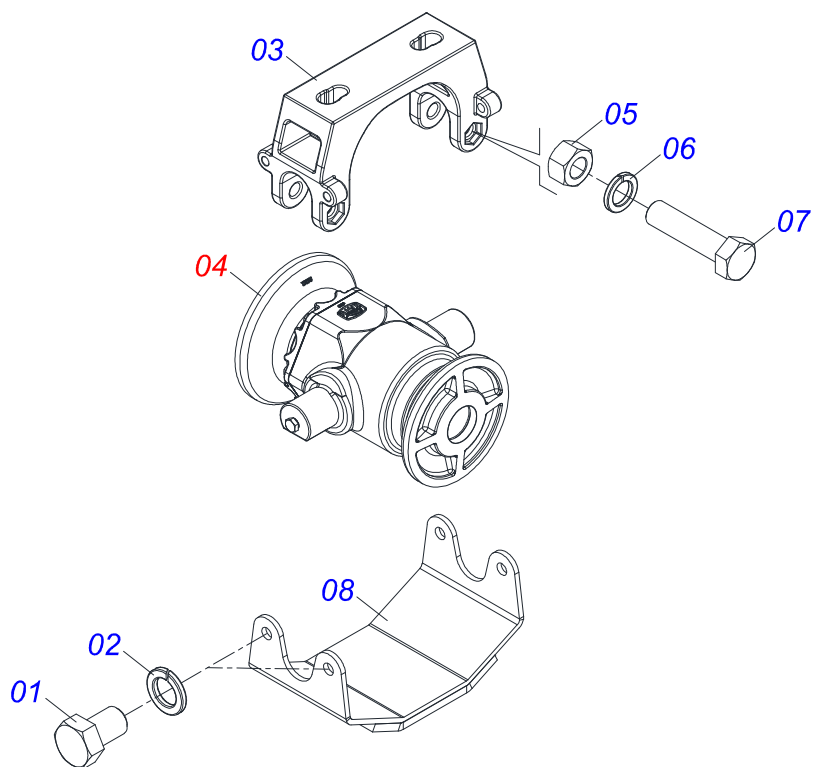
Artículo	Código	Descripción	Ver Pág.	QT
01	0503062227	GATO COMPLETO		01



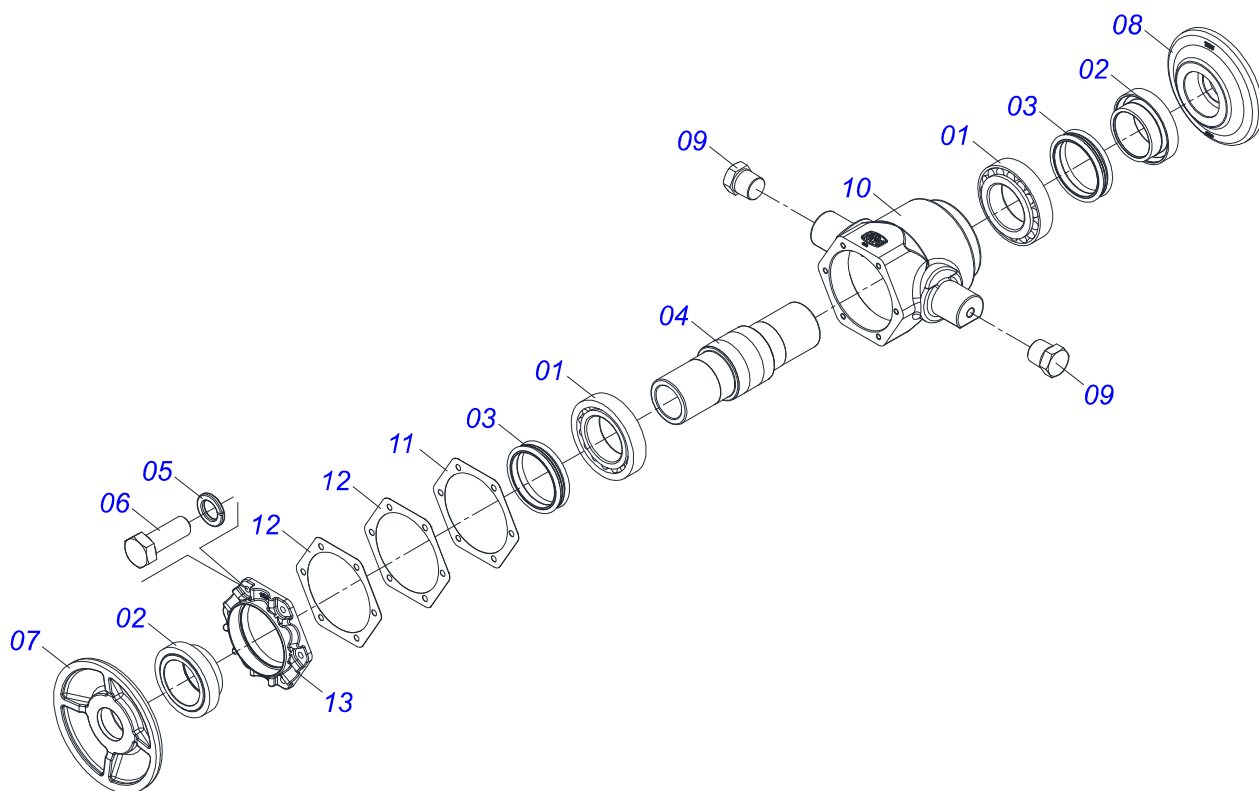
Artículo	Código	Descripción	Ver	Pág.	10	12	14	16
01	0511047064	EJE 2.1/8" X 1600 COM TUERCAS			02	00	00	00
01A	0551017147	EJE 2-1/8" X 1600			01	00	00	00
01B	0502040063	TUERCA 2.1/8" 7FPP X 54 99			02	00	00	00
02	0511042123	EJE 2.1/8" X 1930 C/TUERCAS			00	02	00	00
02A	0501013759	EJE 2.1/8 X 1930			00	01	00	00
02B	0502040063	TUERCA 2.1/8" 7FPP X 54 99			00	02	00	00
03	0501041514	EJE 2.1/8 X 2280 C/TUERCAS			00	00	02	00
03A	0501013760	EJE 2.1/8 X 2280			00	00	01	00
03B	0502040063	TUERCA 2.1/8" 7FPP X 54 99			00	00	02	00
04	0501041515	EJE 2.1/8 X 2610 C/TUERCAS			00	00	00	02
04A	0501013761	EJE 2.1/8 X 2610			00	00	00	01
04B	0502040063	TUERCA 2.1/8" 7FPP X 54 99			00	00	00	02
05	0502010594	TRABA EJE EXT 2.1/8"			02	02	02	02
06	0602037002	DR 28 X 7,50 C102AF04FR2.3/16 10R			10	12	14	16
06.	0602040001	DR 30 X 7,50 C105AF04FR2.3/16 10R			10	12	14	16
06..	0602044001	DR 32 X 9,00 C115AF04FR2.3/16 10R			10	12	14	16
06...	0602044003	DR 32 X 12,00 C115AF04FR2.3/16 10R			10	12	14	16
06....	0602046013	DR 34 X 9,00 C120AF04FR2.3/16 12R			10	12	14	16
07	0531041671	CHUMACERA AGRICOLA DMO 330 X 2.1/8	21		04	04	04	06
08	0502010643	SEPARADOR 330			04	06	08	08
09	0502010595	TRABA EJE INT 2.1/8"			02	02	02	02
10	0541010368	TRABA TUERCA			04	04	04	04
11	0503010232	TORNILLO 5/8" UNC X 1.3/4"			08	08	08	08
12	0503010027	ARANDELA PRESION 5/8			08	08	08	08
13	0503010013	TUERCA HEXAGONAL 5/8 UNC G.5 ZN			08	08	08	08
14	0511015812	SUPLEMENTO			02	02	02	02
15	0511015813	SUPLEMENTO			02	02	02	02
16	0531041581	TORNILLO 1" X 4" COMPLETO			08	08	08	12
16A	0503011432	TORNILLO			01	01	01	01
16B	0541010210	ARANDELA PLANA			01	01	01	01
16C	0501010059	TUERCA 1.5/8			02	02	02	02



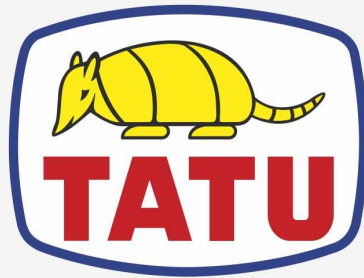
Artículo	Código	Descripción	Ver	Pág.	18	20	24	28	30
01	0501041516	EJE 2.1/8 X 1260 C/TUERCAS			02	00	00	00	00
01A	0501013757	EJE 2.1/8 X 1260			01	00	00	00	00
01B	0502040063	TUERCA 2.1/8" 7FPP X 54 99			02	00	00	00	00
02	0511047064	EJE 2.1/8" X 1600 COM TUERCAS			02	04	00	00	06
02A	0551017147	EJE 2-1/8" X 1600			01	01	00	00	01
02B	0502040063	TUERCA 2.1/8" 7FPP X 54 99			02	02	00	00	02
03	0511042123	EJE 2.1/8" X 1930 C/TUERCAS			00	00	04	00	00
03A	0501013759	EJE 2.1/8 X 1930			00	00	01	00	00
03B	0502040063	TUERCA 2.1/8" 7FPP X 54 99			00	00	02	00	00
04	0501041514	EJE 2.1/8 X 2280 C/TUERCAS			00	00	00	04	00
04A	0501013760	EJE 2.1/8 X 2280			00	00	00	01	00
04B	0502040063	TUERCA 2.1/8" 7FPP X 54 99			00	00	00	02	00
05	0502010594	TRABA EJE EXT 2.1/8"			02	04	04	04	06
06	0602037002	DR 28 X 7,50 C102AF04FR2.3/16 10R			18	20	24	28	30
06.	0602040001	DR 30 X 7,50 C105AF04FR2.3/16 10R			18	20	24	28	30
06..	0602044001	DR 32 X 9,00 C115AF04FR2.3/16 10R			18	20	24	28	30
06...	0602044003	DR 32 X 12,00 C115AF04FR2.3/16 10R			18	20	24	28	30
06....	0602046013	DR 34 X 9,00 C120AF04FR2.3/16 12R			18	20	24	28	30
07	0531041671	CHUMACERA AGRICOLA DMO 330 X 2.1/8	21		08	08	08	08	12
08	0502010643	SEPARADOR 330			06	08	12	12	12
09	0502010595	TRABA EJE INT 2.1/8"			04	04	04	04	06
10	0541010368	TRABA TUERCA			08	08	08	08	12
11	0503010232	TORNILLO 5/8" UNC X 1.3/4"			16	16	16	16	24
12	0503010027	ARANDELA PRESION 5/8			16	16	16	16	24
13	0503010013	TUERCA HEXAGONAL 5/8 UNC G.5 ZN			16	16	16	16	24
14	0531041581	TORNILLO 1" X 4" COMPLETO			16	16	16	16	24
14A	0503011432	TORNILLO			01	01	01	01	01
14B	0541010210	ARANDELA PLANA			01	01	01	01	01
14C	0501010059	TUERCA 1.5/8			02	02	02	02	02



Artículo	Código	Descripción	Ver Pág.	QT
01	0503010834	TORNILLO 1/2 UNC X 1		04
02	0503010019	ARANDELA PRESION 1/2"		04
03	0502013011	SOPORTE DE COJINETE OSCILANTE 360 (CENTRAL)		01
04	0531053200	CHUMACERA AGRICOLA DMO 330 X 2.1/8 IMP	22	01
05	0503010013	TUERCA HEXAGONAL 5/8 UNC G.5 ZN		02
06	0503010027	ARANDELA PRESION 5/8		02
07	0503010480	TORNILLO 5/8" UNC X 4.3/4"		02
08	0501210530	CHUMACERA		01



Artículo	Código	Descripción	Ver Pág.	QT
01	0503010117	RODAMIENTO 32216		02
02	0502040123	ALOJAMIENTO RETEN CON BUJE		02
03	0503030028	RETEN LP JB-257		02
04	0502040034	EJE DEL CHUMACERA		01
05	0503011443	ARANDELA PRESSION 3/8		06
06	0503010751	TORNILLO 3/8" UNC X 1.1/4"		06
07	0502040260	APOYO EXT DISCO		01
08	0502040261	APOYO INT DISCO		01
09	0503010856	TAPON R 3/8 BSPT		02
10	0502013012	CAJA CHUMACERA 2.1/8"		01
11	0503034044	JUNTA VEDAMIENTO		01
12	0503034045	JUNTA VEDAMIENTO		02
13	0502012772	TAPA CHUMACERA		01



MARCHESAN

Publicaciones Técnicas | Elaboración y Revisión
LEONARDO JOSÉ DA SILVA SOUZA

www.marchesan.com.br

