

PD - PLAINAS DIANTEIRAS

PD 1100

Código: 0501093703
Série: S-0923
Revisão: 00
Data da Revisão: OUTUBRO/2023

CATÁLOGO DE PEÇAS



MARCHESAN



PRODUTOS

Código	Descrição
0106040361	PD 1100 S-0923
0106040362	PD 1100 S-0923

ATENÇÃO: IMPORTANTE

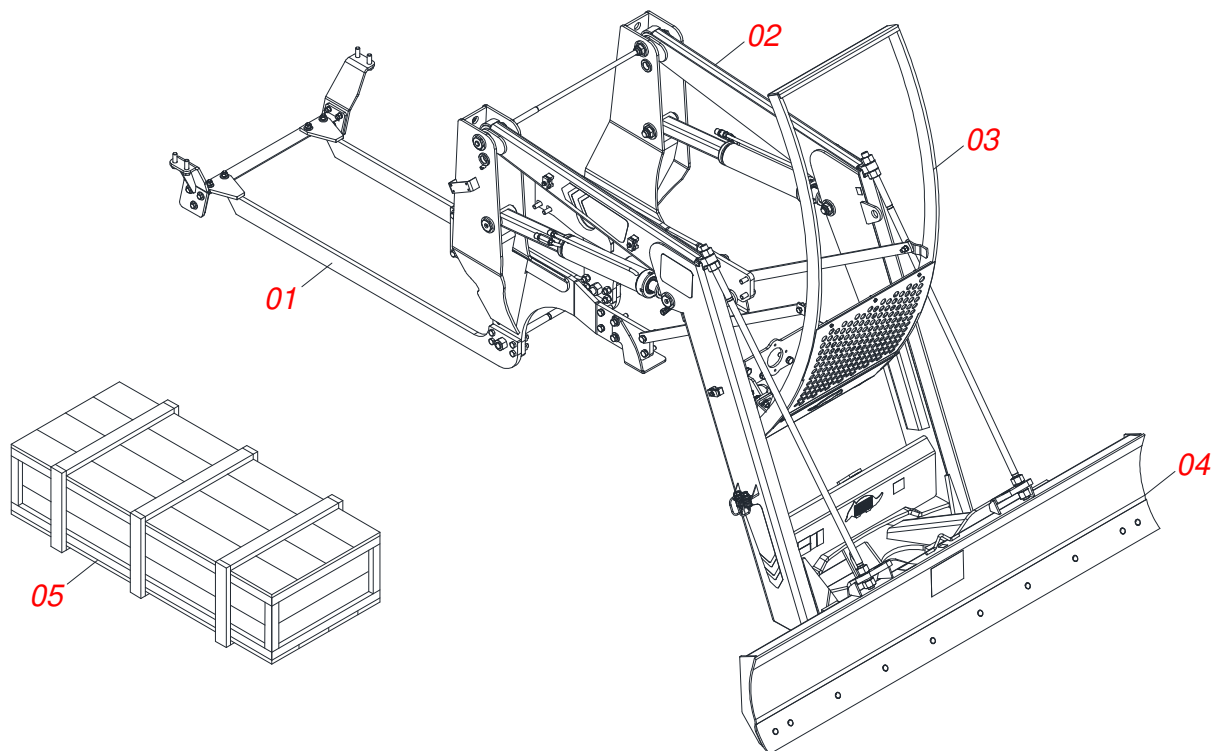
A Marchesan S.A. reserva o direito de aperfeiçoar e/ou alterar as características técnicas de seus produtos, sem a obrigação de assim proceder com os já comercializados e sem conhecimento prévio da revenda ou do consumidor. As fotos e desenhos são meramente ilustrativos.



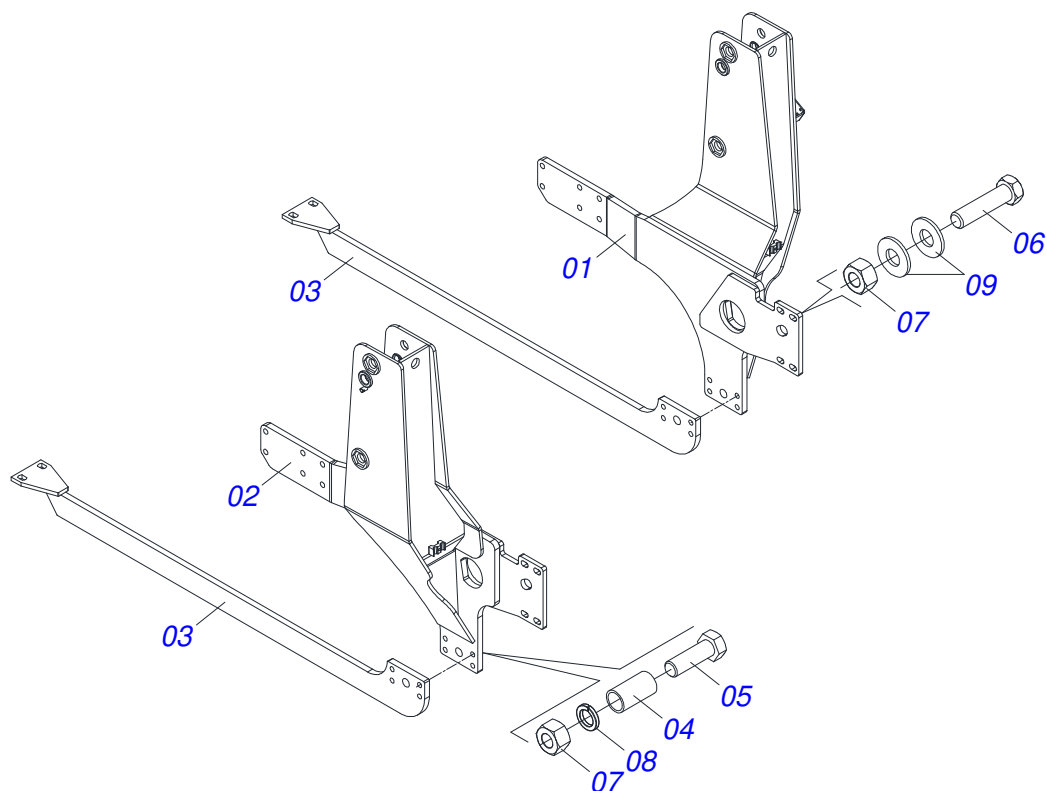
MARCHESAN

INDICE

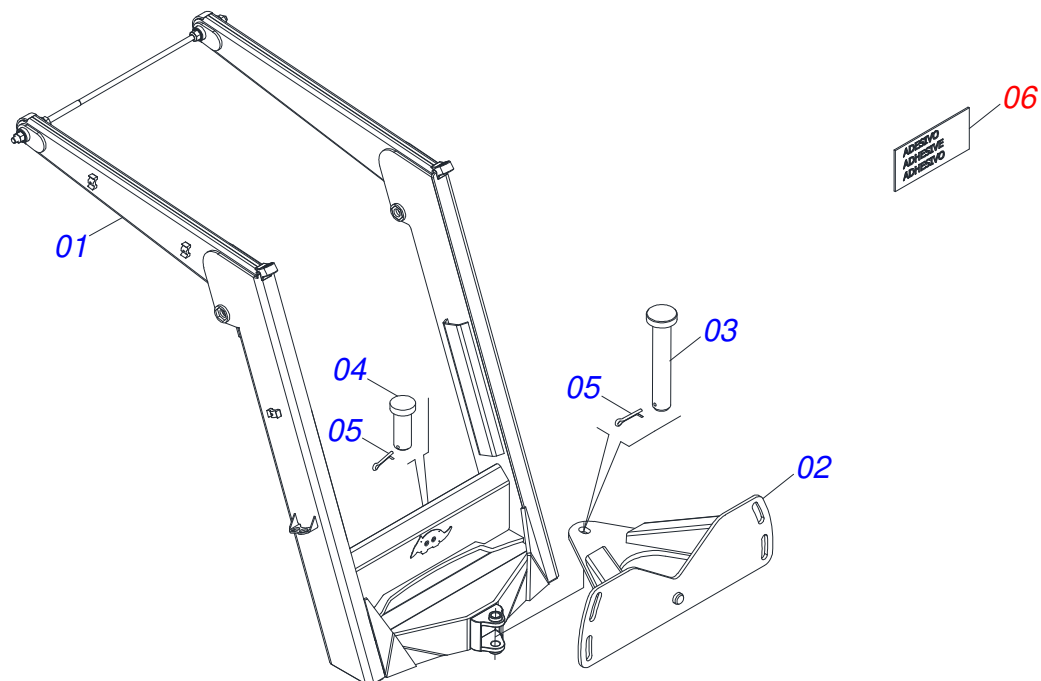
0909096913	PD 1100	1
0531045539	CONJUNTO CHASSI COM BARRA	2
0521047673	SUPORTE MOVEL COMPLETO	3
0909096822	CONJUNTO ETIQUETA	4
0501049367	GUIA SUPORTE MOVEL ALTA COMPLETA	5
0511045456	PORTA RASPADOR 2600 COMPLETO COM SAPATA	6
0501047710	PORTA RASPADOR 2600	7
0909096829	CONJUNTO ETIQUETA	8
0531020409	CAIXA COM COMPONENTES	9
0521044193	VARAO 1.1/4 NC X 1810 COMPLETO	10
0521047554	VARAO 1.1/4 NC X 760 COMPLETO COM 4 PORCA	11
0909096914	CIRCUITO HIDRAULICO	12
0521051770	CILINDRO HIDRAULICO 50,80X101,60X1120X413 DIREITO	13
0521051768	CILINDRO HIDRAULICO 50,80X101,60X1120X413 ESQUERDO	14
0511054457	CONJUNTO VALVULA SEGURANCA R.7/8UNF JIC	15
0511034823	PECAS EMBALADAS	16
0501053834	MACHO ENGATE RAPIDO 1/2 NPT	17
0501053835	FEMEA ENGATE RAPIDO AGRICOLA 1/2 NPT COM TAMPA	18
0531020410	CAIXA DE COMPONENTES	19
0909096915	CIRCUITO HIDRAULICO	20
0521047929	COMANDO 1/2 1,5 M (DLM 142/2 LOAD SENSING)	21
0531044005	CONJUNTO SUPORTE JOYSTICK	22
0521048404	LIGACAO LOAD SENSE BH 194	23
0511034824	PECAS EMBALADAS	24



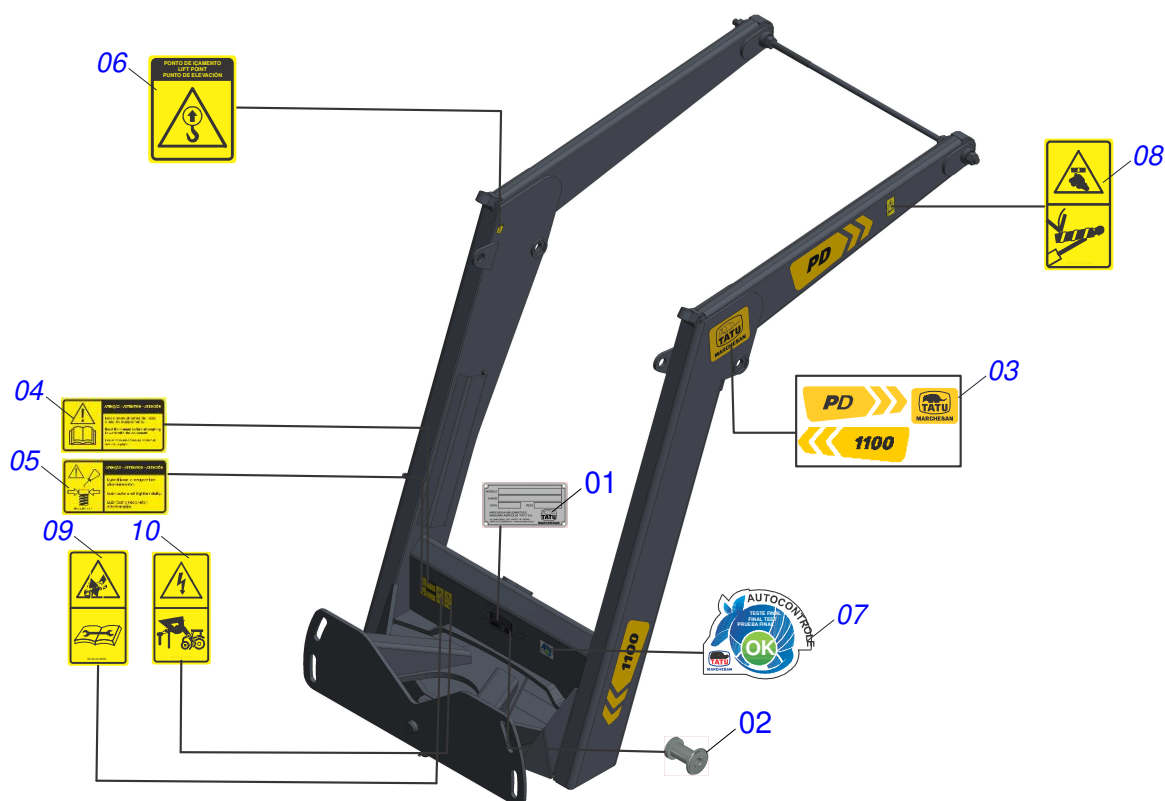
Item	Código	Descrição	Ver Pág.	QT
01	0531045539	CONJUNTO CHASSI COM BARRA	2	01
02	0521047673	SUPORTE MOVEL COMPLETO	3	01
03	0501049367	GUIA SUPORTE MOVEL ALTA COMPLETA	5	01
04	0511045456	PORTA RASPADOR 2600 COMPLETO COM SAPATA	6	01
05	0531020409	CAIXA COM COMPONENTES	9	01
05.	0531020410	CAIXA DE COMPONENTES	19	01



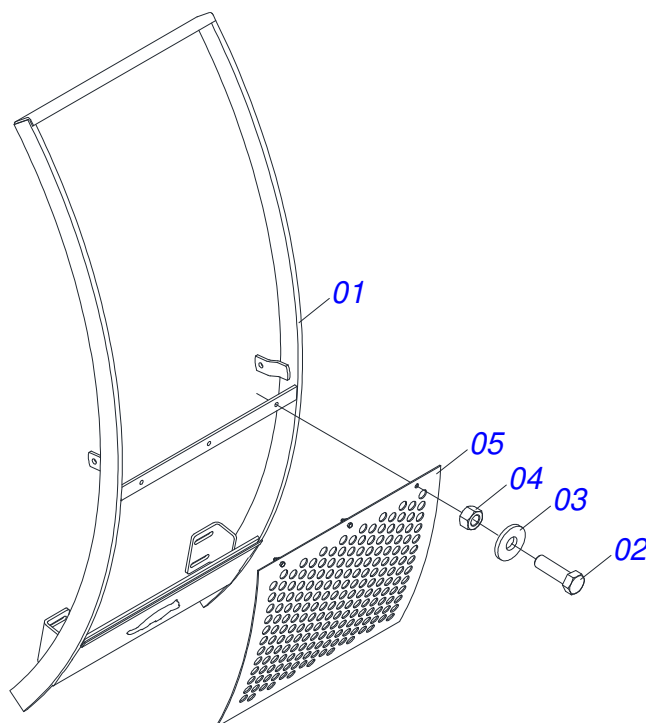
Item	Código	Descrição	Ver Pág.	QT
01	0531066774	CHASSI DIREITO		01
02	0531066773	CHASSI ESQUERDO		01
03	0521064885	BARRA TRASEIRA CHASSI COM SAPATA		02
04	0581015170	LUVA 50 MM - MONTAGEM BARRA PLAINA		04
05	0503011084	PARAFUSO 3/4 UNC X 5 CS G.5 ZN		04
06	0501010500	PARAFUSO 3/4 UNC X 3 CS G.5 ZN		02
07	0503010014	PORCA SEXTAVADA 3/4 UNC (PESADA) G.5 ZN		06
08	0503010023	ARRUELA PRESSAO 3/4 ZN		04
09	0501010322	ARRUELA LISA 20,50 X 46 X 4,00 ZN		06



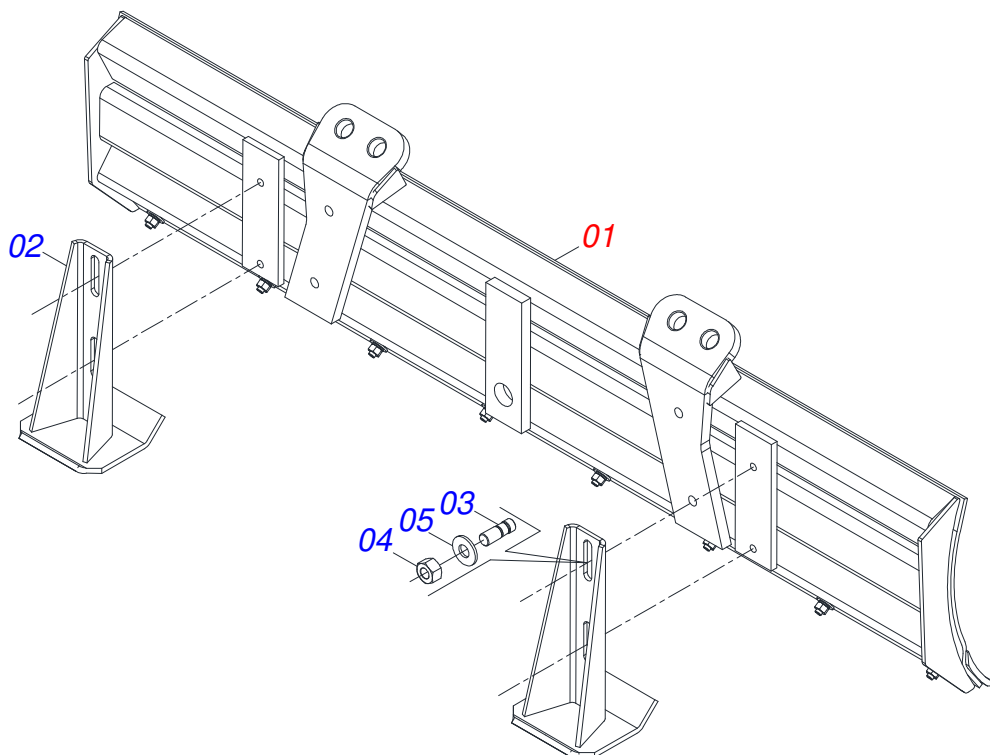
Item	Código	Descrição	Ver Pág.	QT
01	0521068135	SUPORTE MOVEL		01
02	0501062637	SUPORTE REGULADOR 5/8		01
03	0521010618	EIXO JUNCAO 37,50 X 220 V 880-4 ZN		01
04	0521010612	EIXO JUNCAO 37,50 X 100		01
05	0503010010	CONTRAPINO 1/4" X 2.1/2"		02
06	0909096822	CONJUNTO ETIQUETA	4	01



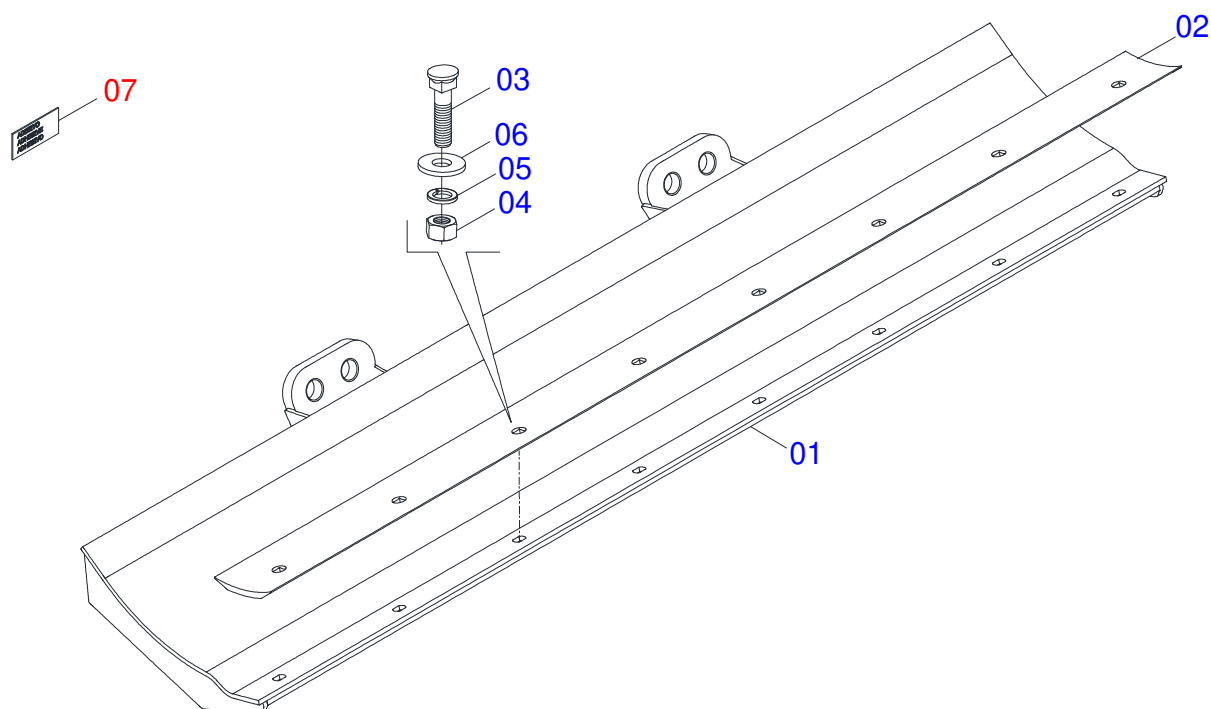
Item	Código	Descrição	Ver Pág.	QT
01	0503034003	ETIQUETA IDENTIFICACAO ALUMINIO MARCHESAN 61 X 118		01
02	0503010001	REBITE POP ADESIVA 423 3,2 X 5,5		04
03	0503064057	CONJUNTO ETIQUETA ADESIVA		01
04	0503031428	ETIQUETA ADESIVA ATENCAO LER MANUAL		01
05	0503031827	ETIQUETA ADESIVA LUBRIFICACAO E REAPERTO DIARIO		01
06	0503034078	ETIQUETA ADESIVA PONTOS PARA ICAMENTO		03
07	0503031087	ETIQUETA ADESIVA AUTO CONTROLE OK APROVADO		01
08	0503036238	ETIQUETA ADESIVA SEGURANCA TRAVAR CILINDROS HIDRAULICOS		01
09	0503036239	ETIQUETA ADESIVA ATENCAO FLUIDOS COM PRESSAO		01
10	0503036241	ETIQUETA ADESIVA SEGURANCA CUIDADO RISCO CHOQUE PERTO TORRE FORCA		01



Item	Código	Descrição	Ver Pág.	QT
01	0511061956	GUIA SUPORTE MOVEL		01
02	0503010751	PARAFUSO 3/8 UNC X 1.1/4 CS G.5 ZN		03
03	0501010984	ARRUELA LISA 10,50 X 27 X 3,00		03
04	0503010026	PORCA SEXTAVADA 3/8 UNC G.5 ZN		03
05	0501014687	TELA 700 X 790		01



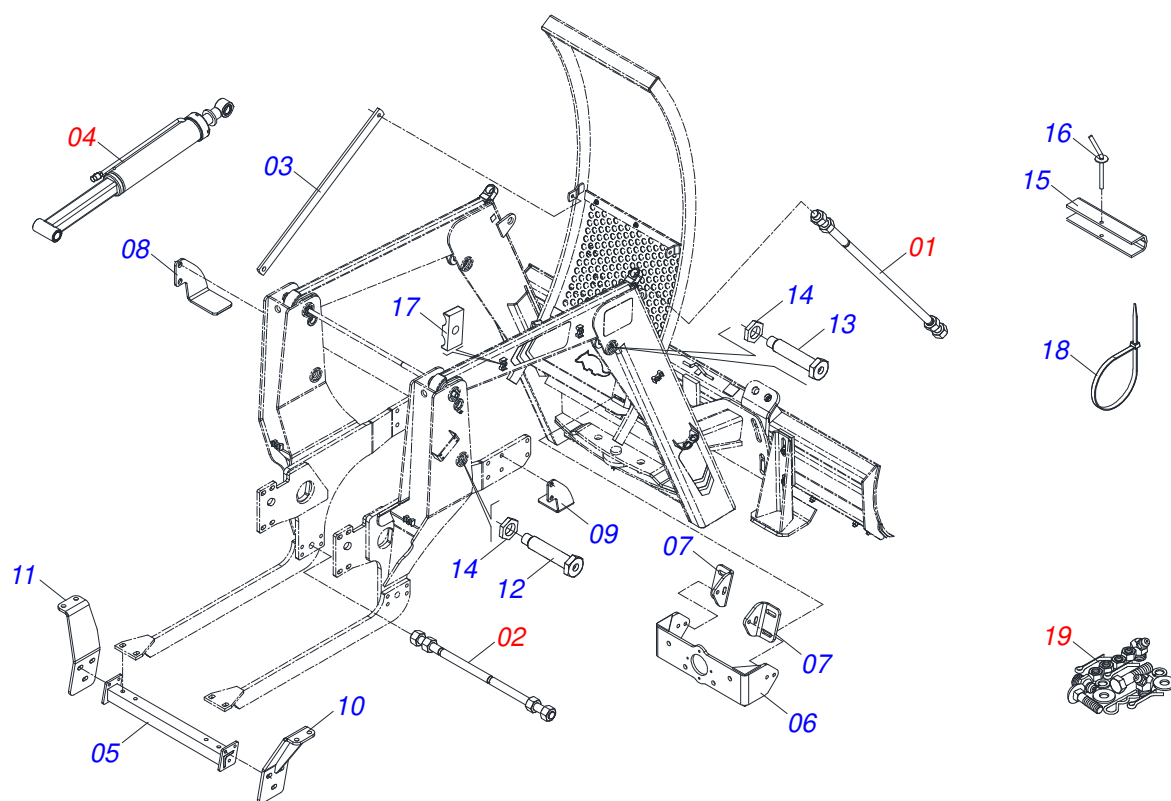
Item	Código	Descrição	Ver Pág.	QT
01	0501047710	PORTA RASPADOR 2600	7	01
02	0501063411	SAPATA ESTABILIZADORA		02
03	0561016756	PRISIONEIRO 3/4 UNC X 3/4 UNC X 56 ZN		04
04	0503010014	PORCA SEXTAVADA 3/4 UNC (PESADA) G.5 ZN		08
05	0501010322	ARRUELA LISA 20,50 X 46 X 4,00 ZN		04



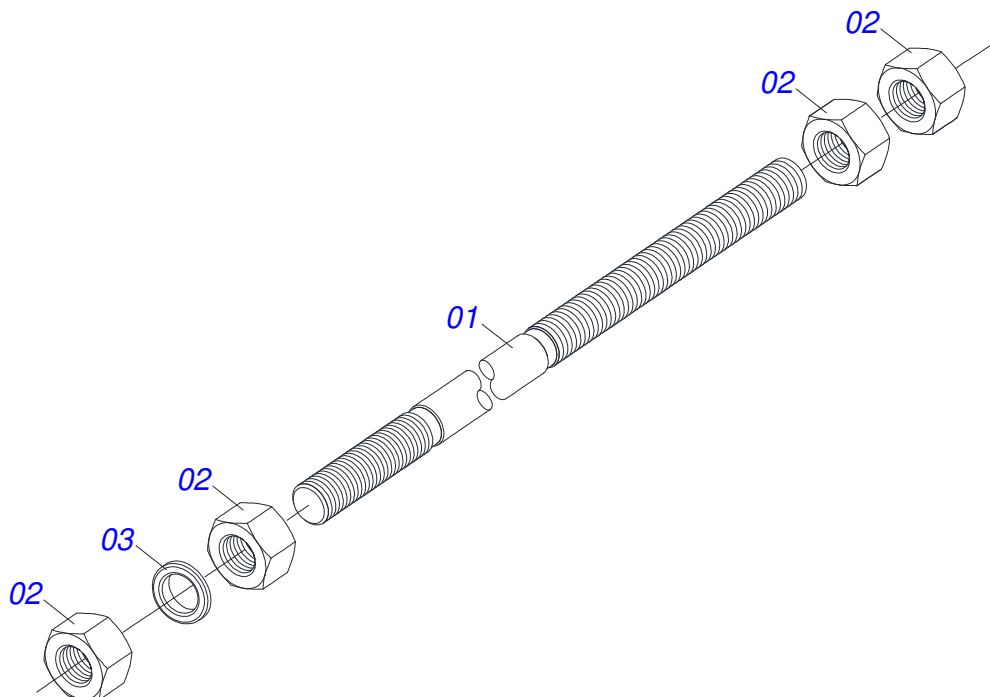
Item	Código	Descrição	Ver Pág.	QT
01	0501068001	PORTA RASPADOR 2590 COM FIXADOR PARA VARAO		01
02	0622360011	RASPADOR REV 2600		01
03	0501012240	PARAFUSO 5/8 UNC X 2.1/2 CEPQ G.5 ZN		08
04	0503010013	PORCA SEXTAVADA 5/8 UNC G.5 ZN		08
05	0503010027	ARRUELA PRESSAO 5/8 ZN		08
06	0501010301	ARRUELA LISA 16 X 29,50 X 3,00 ZN		08
07	0909096829	CONJUNTO ETIQUETA	8	01



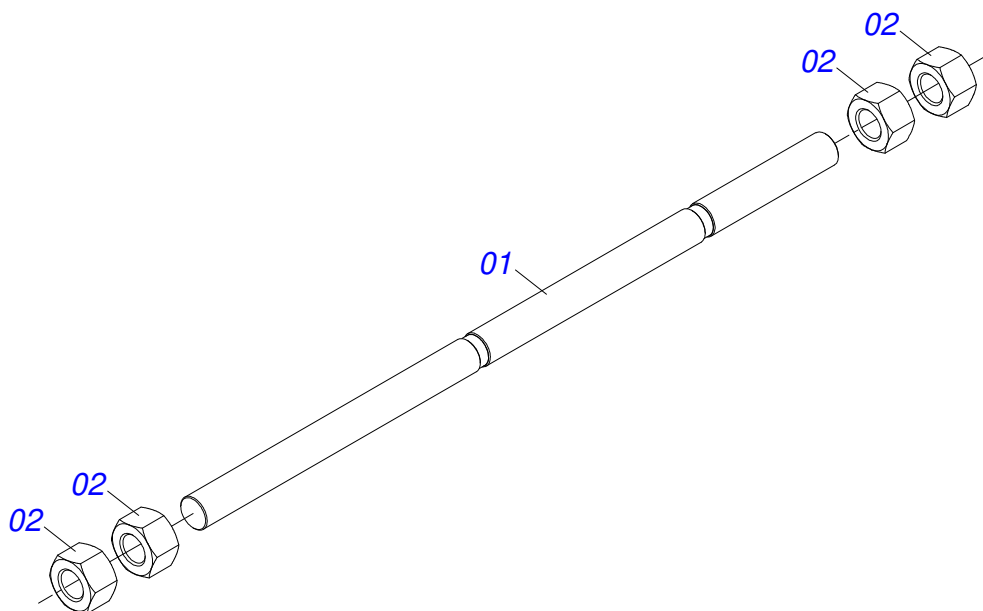
Item	Código	Descrição	Ver Pág.	QT
01	0503033429	ETIQUETA ADESIVA LOGO TATU 160X214		01
02	0503031087	ETIQUETA ADESIVA AUTO CONTROLE OK APROVADO		01
03	0503034078	ETIQUETA ADESIVA PONTOS PARA ICAMENTO		01
04	0503036241	ETIQUETA ADESIVA SEGURANCA CUIDADO RISCO CHOQUE PERTO TORRE FORCA		01



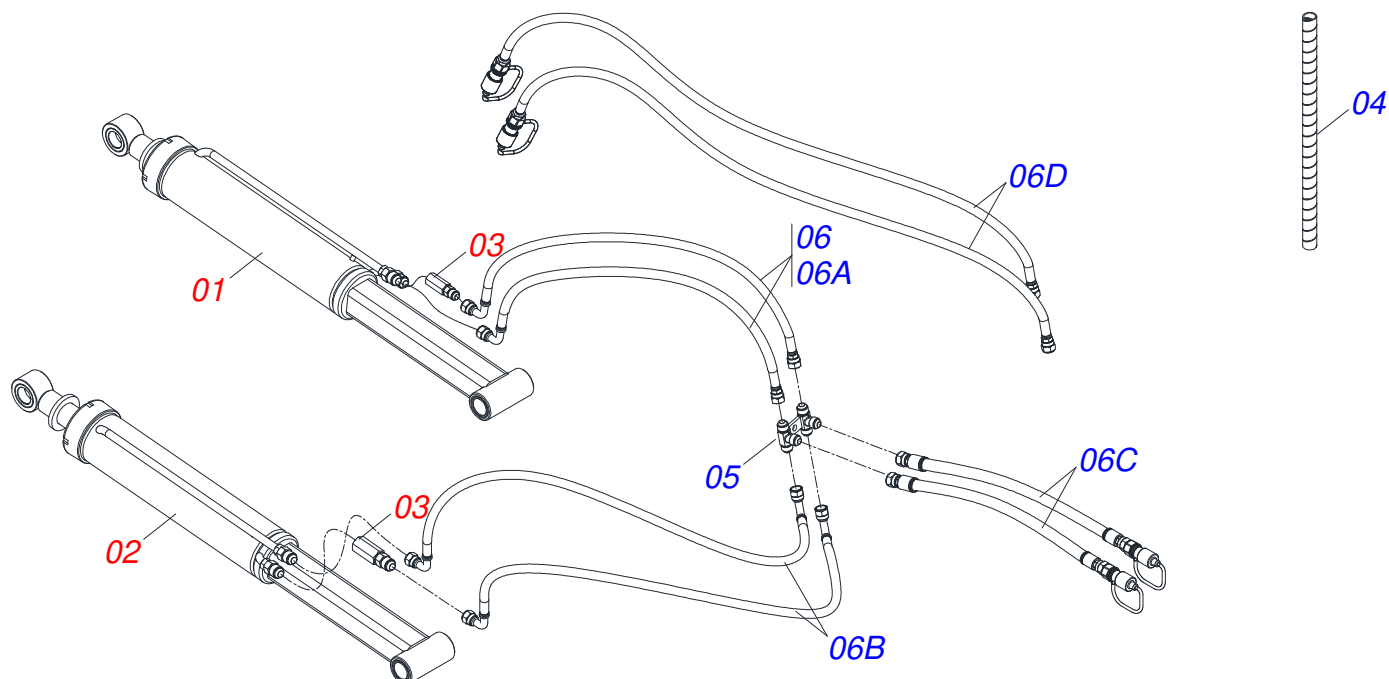
Item	Código	Descrição	Ver Pág.	QT
01	0521044193	VARAO 1.1/4 NC X 1810 COMPLETO	10	02
02	0521047554	VARAO 1.1/4 NC X 760 COMPLETO COM 4 PORCA	11	01
03	0501010626	MAO FRANCESA		02
04	0909096914	CIRCUITO HIDRAULICO	12	01
05	0521064886	SUPORTE FIXACAO CHASSI		01
06	0521064897	SUPORTE BOMBA		01
07	0571014003	ORELHA FIXACAO GUIA SUPORTE MOVEL		02
08	0521064881	BATEDOR ESQUERDO		01
09	0521064882	BATEDOR DIREITO		01
10	0521064884	SAPATA DIREITA DIFERENCIAL		01
11	0521064883	SAPATA ESQUERDA DIFERENCIAL		01
12	0581015228	PARAFUSO 1.1/4 UNF X 220 PARA GRAXEIRA		04
13	0581015007	PARAFUSO 1.1/4 UNF X 103		02
14	0501216423	ARRUELA 37,8 SEXTAVADA EXTERNO 58 X 9,50		06
15	0531017238	TRAVA TRANSPORTE		02
16	0501068994	EIXO TRAVA 8,30 X 78		02
17	0502010477	CORPO SUPORTE PRESILHA		05
18	0503013527	ABRACADEIRA ZIPER 28CM 1G01144		10
19	0511034823	PECAS EMBALADAS	16	01



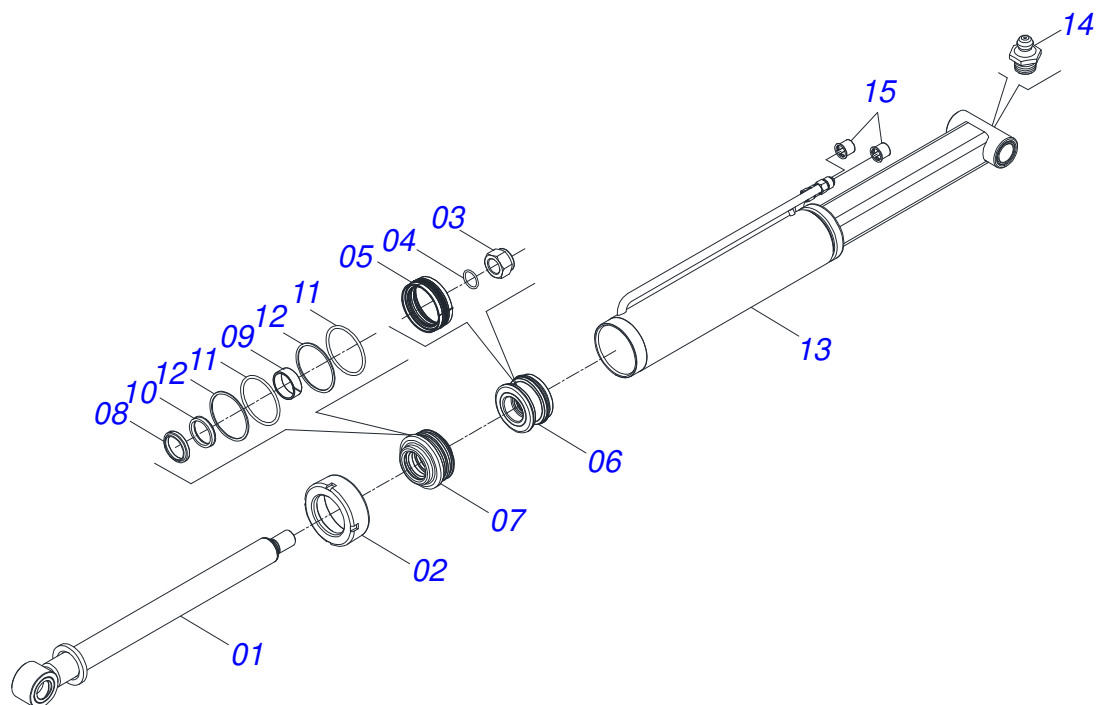
Item	Código	Descrição	Ver Pág.	QT
01	0571016063	VARAO 1.1/4X1810		01
02	0501010087	PORCA 1.1/4" UNC SEXTAVADA 2 ZN		04
03	0502012180	ARRUELA CONICA		02



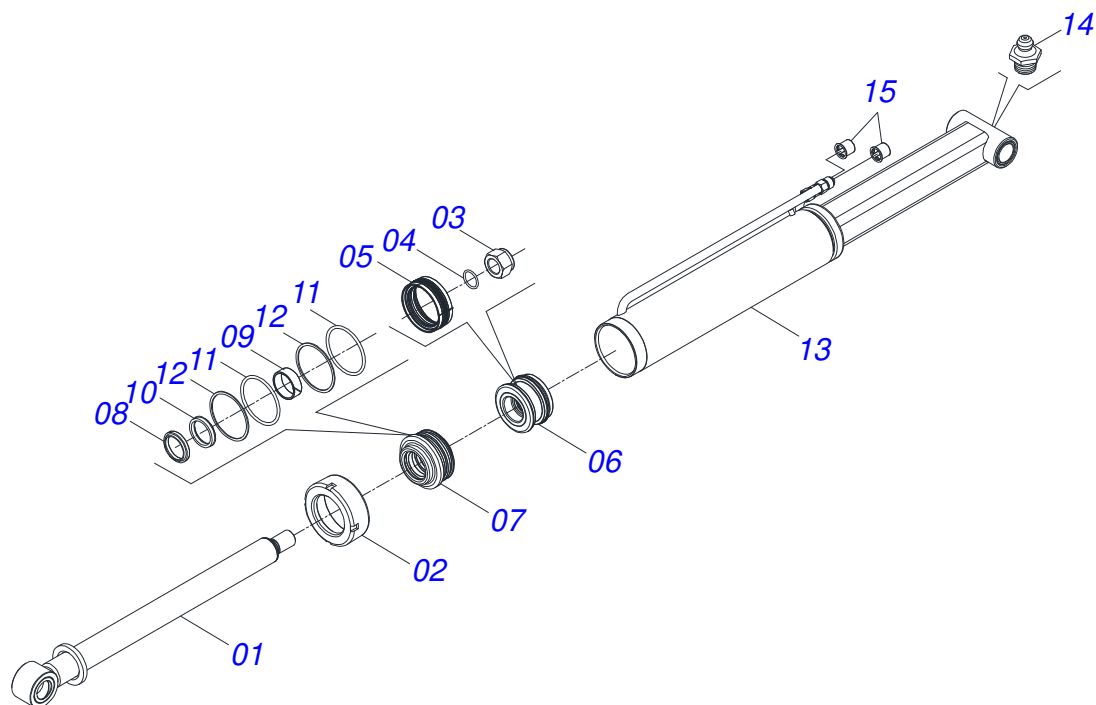
Item	Código	Descrição	Ver Pág.	QT
01	0501010628	VARAO 1.1/4 X 760		01
02	0501010087	PORCA 1.1/4" UNC SEXTAVADA 2 ZN		04



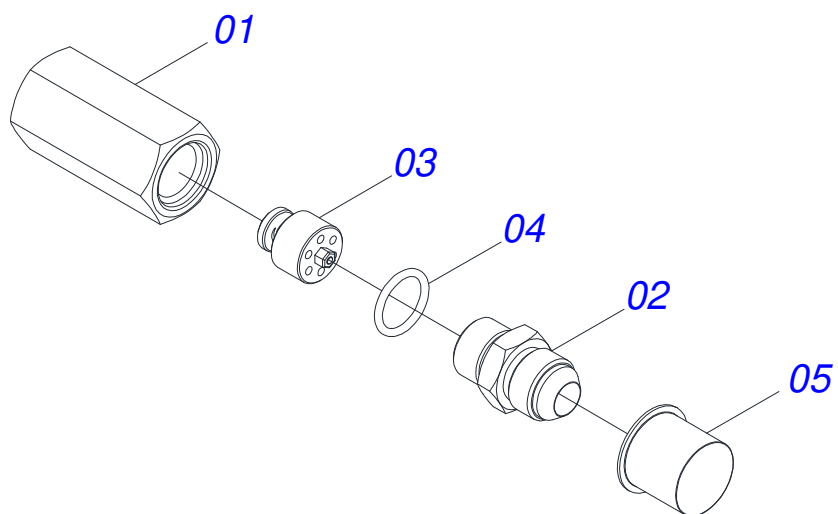
Item	Código	Descrição	Ver Pág.	QT
01	0521051770	CILINDRO HIDRAULICO 50,80X101,60X1120X413 DIREITO	13	01
02	0521051768	CILINDRO HIDRAULICO 50,80X101,60X1120X413 ESQUERDO	14	01
03	0521064869	DISTRIBUIDOR OLEO T 7/8UNF JIC		01
04	0581010090	MOLA PROTECAO PLASTICA MANGUEIRA 3/4 X 900MM		04
05	0511054457	CONJUNTO VALVULA SEGURANCA R.7/8UNF JIC	15	02
06	0541052619	JOGO MANGUEIRA		01
06A	0501080010	MANGUEIRA 1/2 X 1000 TR-TC		02
06B	0501081407	MANGUEIRA 1/2 X 3100 TR-TC		02
06C	0501080959	MANGUEIRA 1/2 X 3400 TM-TR		02
06D	0501082139	MANGUEIRA 1/2 X 6500 TM-TM		02



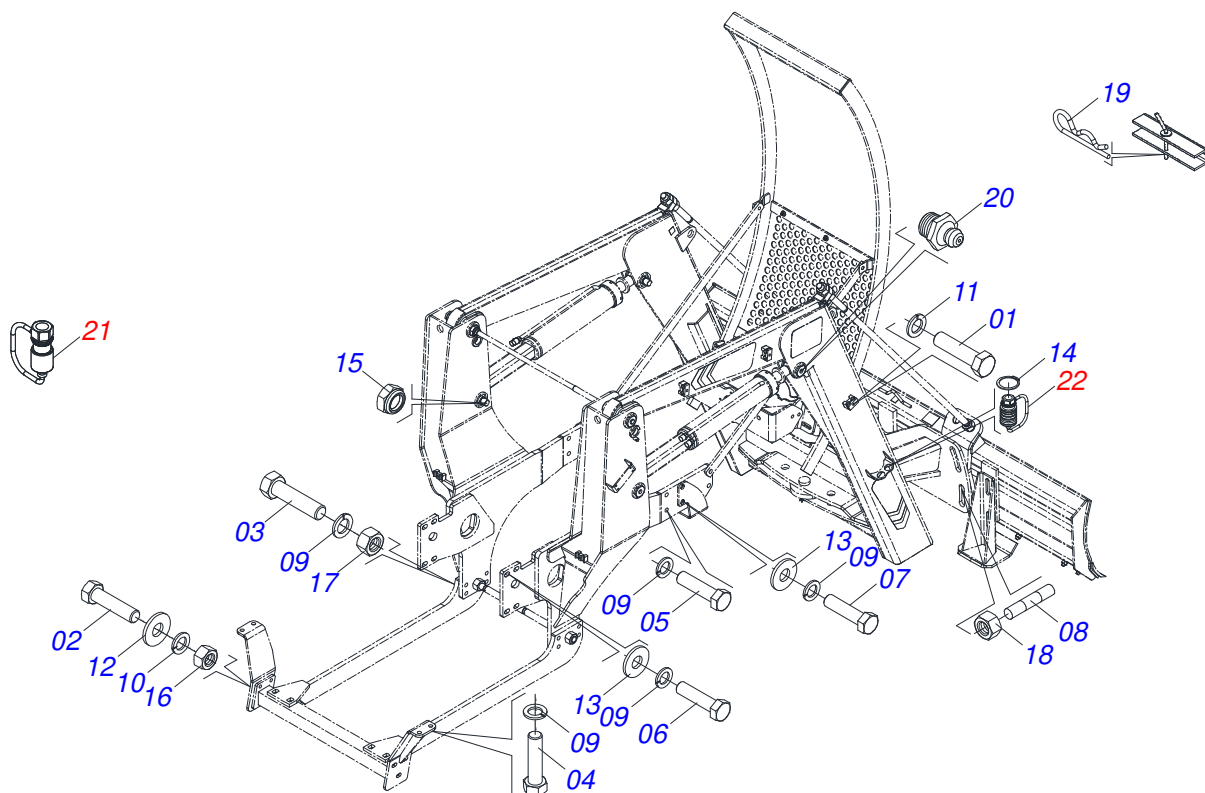
Item	Código	Descrição	Ver Pág.	QT
01	0521068132	EXTENSOR 50,80 X 776,50		01
02	0502012822	TAMPA MOVEL 101,60		01
03	0503010817	PORCA SEXTAVADA AUTOTRAVANTE COM NYLON 1.1/4 UNF ALTA G.5 ZN		01
04	0503010345	ANEL O RING 2-218 N 3006-9B 1G04609		01
05	0503015633	VEDACAO SELEMASTER DSM PCB0NB102-NCRO		01
06	0502012842	EMBOLO 50,80 X 101,60		01
07	0581010678	SUPORTE ANEIS 50,80 X 101		01
08	0503015636	VEDACAO SCRAPER WAE302000-Z04		01
09	0503018025	ANEL GUIA W2-2250-750 (3097 AGEL)		01
10	0503018026	GAXETA 1870-2000-375 B POLYMAX		01
11	0503010338	ANEL O RING 2-342 N 3006-9B		02
12	0503011061	ANEL BACK-UP 8-342		02
13	0521068134	CAMISA 101,60 X 976 DIREITA		01
14	0503010002	GRAXEIRA 1800		02
15	0503030387	PLUG CILINDRICO N-004		02



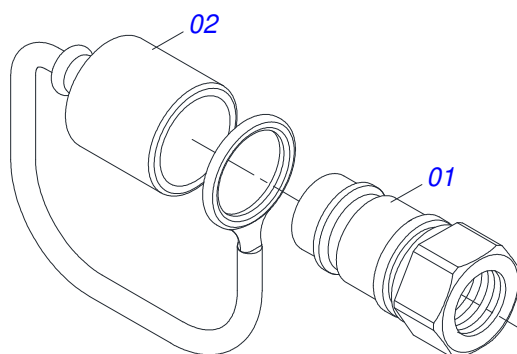
Item	Código	Descrição	Ver Pág.	QT
01	0521068132	EXTENSOR 50,80 X 776,50		01
02	0502012822	TAMPA MOVEL 101,60		01
03	0503010817	PORCA SEXTAVADA AUTOTRAVANTE COM NYLON 1.1/4 UNF ALTA G.5 ZN		01
04	0503010345	ANEL O RING 2-218 N 3006-9B 1G04609		01
05	0503015633	VEDACAO SELEMASTER DSM PCB0NB102-NCRO		01
06	0502012842	EMBOLO 50,80 X 101,60		01
07	0581010678	SUPORTE ANEIS 50,80 X 101		01
08	0503015636	VEDACAO SCRAPER WAE302000-Z04		01
09	0503018025	ANEL GUIA W2-2250-750 (3097 AGEL)		01
10	0503018026	GAXETA 1870-2000-375 B POLYMAX		01
11	0503010338	ANEL O RING 2-342 N 3006-9B		02
12	0503011061	ANEL BACK-UP 8-342		02
13	0521068133	CAMISA 101,60 X 976 ESQUERDA		01
14	0503010002	GRAXEIRA 1800		02
15	0503030387	PLUG CILINDRICO N-004		02



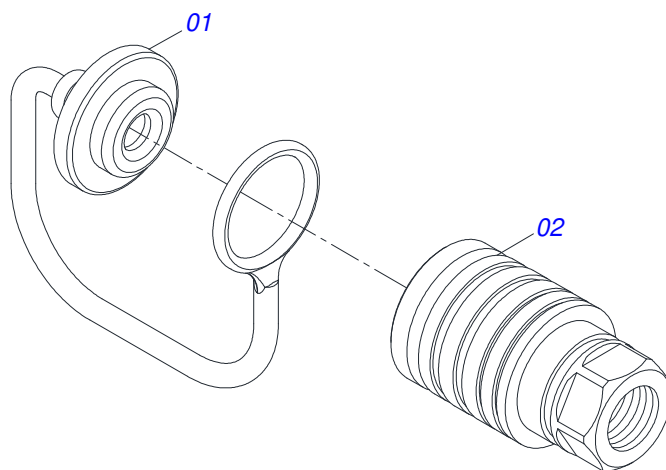
Item	Código	Descrição	Ver Pág.	QT
01	0581014053	ADAPTADOR 1/2 BSP X 7/8 UNF JIC X 64		01
02	0581014052	NIPLE 1/2 BSP X 7/8 UNF JIC X 43		01
03	0503016854	VALVULA SEGURANCA 1/2 BSP 14FPP F294114109		01
04	0503010045	ANEL O RING 2-116 N 3006-9B 1G05420		01
05	0503030387	PLUG CILINDRICO N-004		01



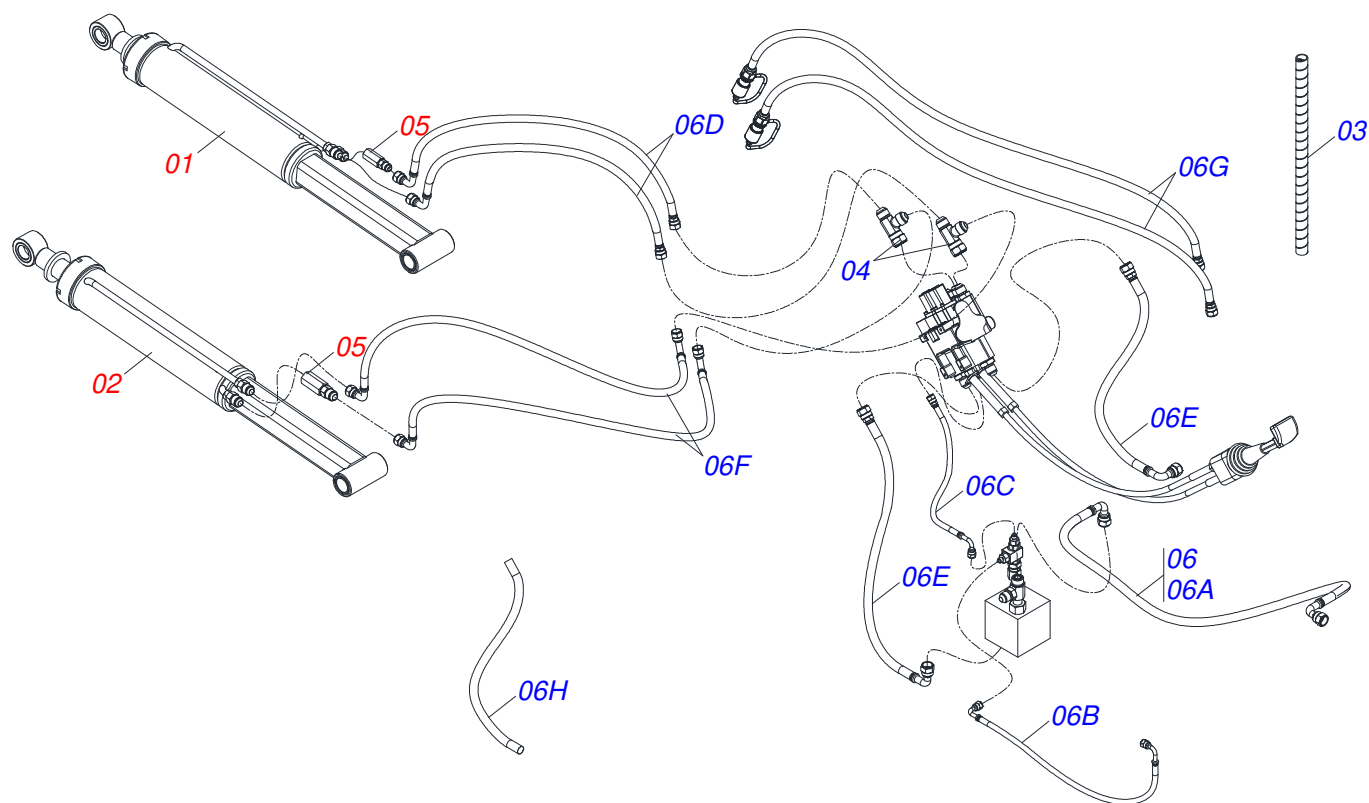
Item	Código	Descrição	Ver Pág.	QT
01	0503011135	PARAFUSO 7/16 UNC X 1.1/2 C S G.5 ZN		05
02	0503010899	PARAFUSO 5/8 UNC X 2.1/4 C S G.5 ZN		20
03	0503012334	PARAFUSO 3/4 UNC X 3.1/2 CS G.8 ZN		08
04	0503013174	PARAFUSO M20 X 2,5 X 40 C S 10.9 ZN		08
05	0503013111	PARAFUSO M20 X 2,5 X 65 C S 10.9 ZN		06
06	0503013112	PARAFUSO M20 X 2,5 X 70 C S 10.9 ZN		08
07	0503013104	PARAFUSO M20 X 2,5 X 80 C S ZN		06
08	0561016755	PRISIONEIRO 1 UNC X 1 UNC X 76 ZN		04
09	0503010023	ARRUELA PRESSAO 3/4 ZN		36
10	0503010027	ARRUELA PRESSAO 5/8 ZN		20
11	0503010180	ARRUELA PRESSAO 7/16		05
12	0501012140	ARRUELA LISA 16,50 X 40 X 4,00 ZN		20
13	0501010322	ARRUELA LISA 20,50 X 46 X 4,00 ZN		12
14	0503010217	ANEL RETENTOR PARA EIXO 501040		04
15	0503010044	PORCA SEXTAVADA AUTOTRAVANTE COM NYLON 1.1/4 UNF BAIXA G.5 ZN		06
16	0503010013	PORCA SEXTAVADA 5/8 UNC G.5 ZN		20
17	0503010014	PORCA SEXTAVADA 3/4 UNC (PESADA) G.5 ZN		08
18	0501010059	PORCA SEXTAVADA 1 UNC (PESADA) G.5 ZN		04
19	0503030012	CUPIILHA 4 X 88		02
20	0503010002	GRAXEIRA 1800		06
21	0501053834	MACHO ENGATE RAPIDO 1/2 NPT	17	04
22	0501053835	FEMEA ENGATE RAPIDO AGRICOLA 1/2 NPT COM TAMPA	18	02



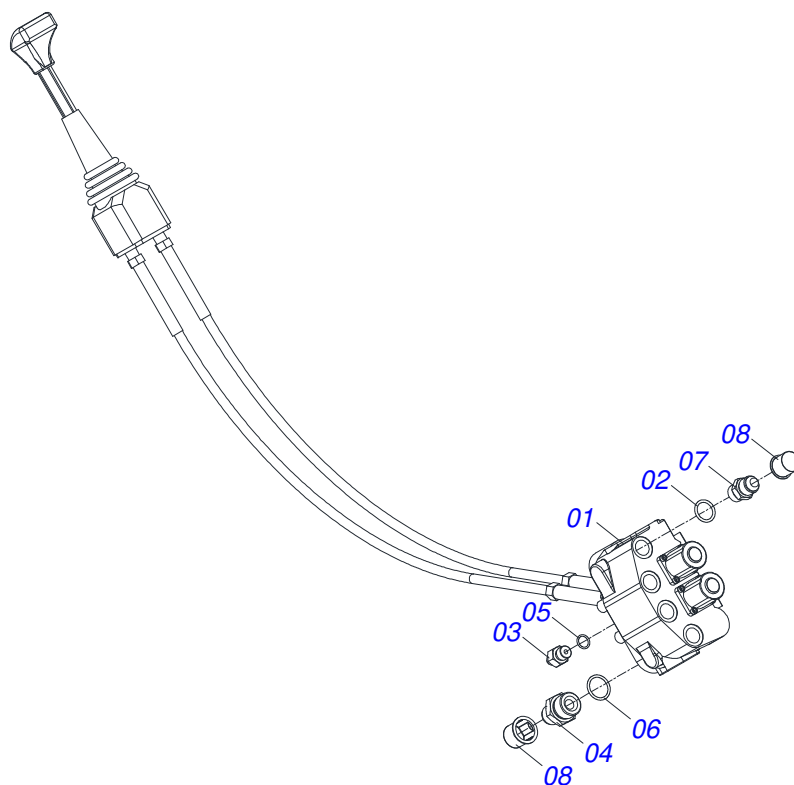
Item	Código	Descrição	Ver Pág.	QT
01	0503011627	MACHO ENGATE RAPIDO AGRICOLA 1/2 NPT		01
02	0503011882	TAMPA PLASTICA PARA ENGATE RAPIDO MACHO		01



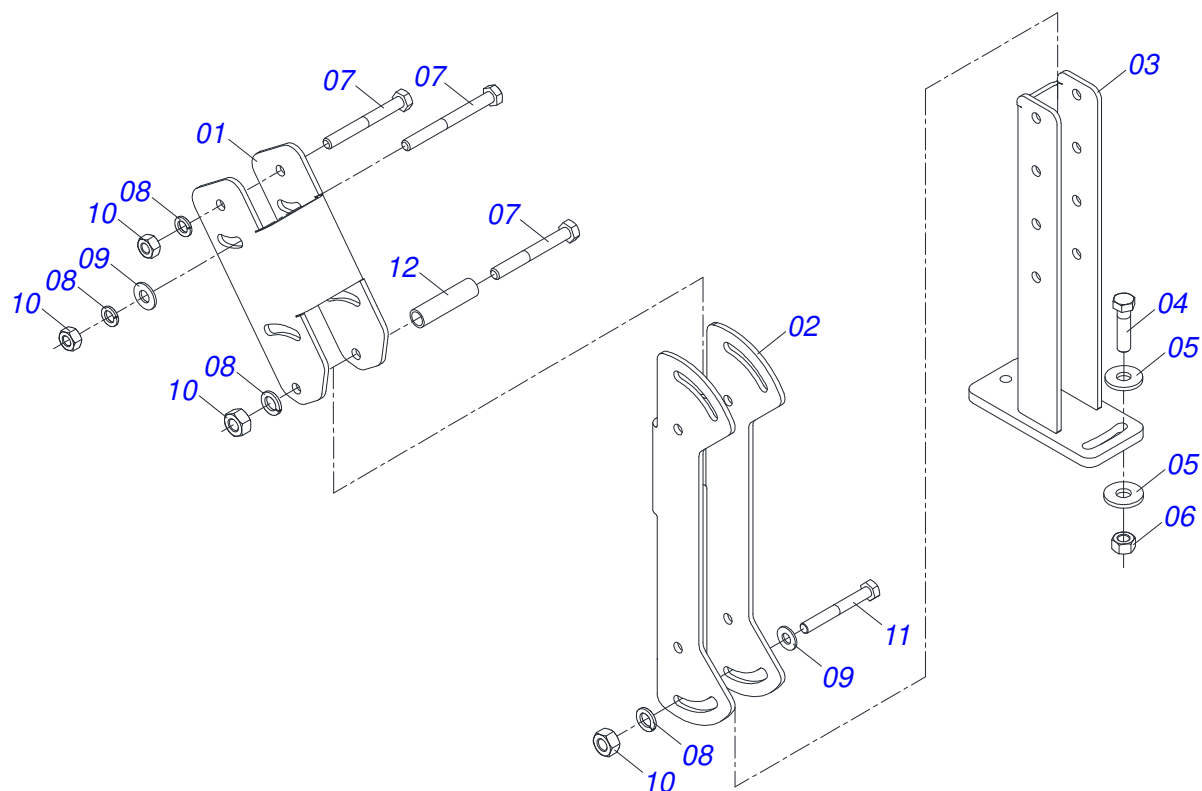
Item	Código	Descrição	Ver Pág.	QT
01	0503011883	TAMPA PLASTICA PARA ENGATE RAPIDO FEMEA		01
02	0503011628	FEMEA ENGATE RAPIDO AGRICOLA 1/2 NPT (A/E/N)		01



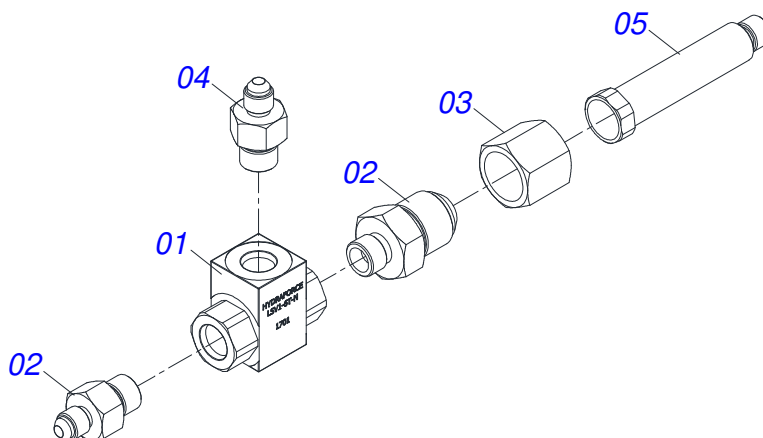
Item	Código	Descrição	Ver Pág.	QT
01	0521051770	CILINDRO HIDRAULICO 50,80X101,60X1120X413 DIREITO	13	01
02	0521051768	CILINDRO HIDRAULICO 50,80X101,60X1120X413 ESQUERDO	14	01
03	0581010090	MOLA PROTECAO PLASTICA MANGUEIRA 3/4 X 900MM		04
04	0503062177	ADAPTADOR T COM PORCA LATERAL 7/8 (V.C)		02
05	0511054457	CONJUNTO VALVULA SEGURANCA R.7/8UNF JIC	15	02
06	0541052651	JOGO MANGUEIRAS		01
06A	0501081043	MANGUEIRA 1/4 X 200 TC-TR		01
06B	0501082137	MANGUEIRA 1/4 X 900 TC-TC		01
06C	0501081044	MANGUEIRA 1/4 X 1500 TR-TC		01
06D	0501080010	MANGUEIRA 1/2 X 1000 TR-TC		02
06E	0501080272	MANGUEIRA 1/2" X 2700 TR-TC		02
06F	0501081407	MANGUEIRA 1/2 X 3100 TR-TC		02
06G	0501080959	MANGUEIRA 1/2 X 3400 TM-TR		02
06H	0501010610	MANGUEIRA 1 X 800 AB-AB		01



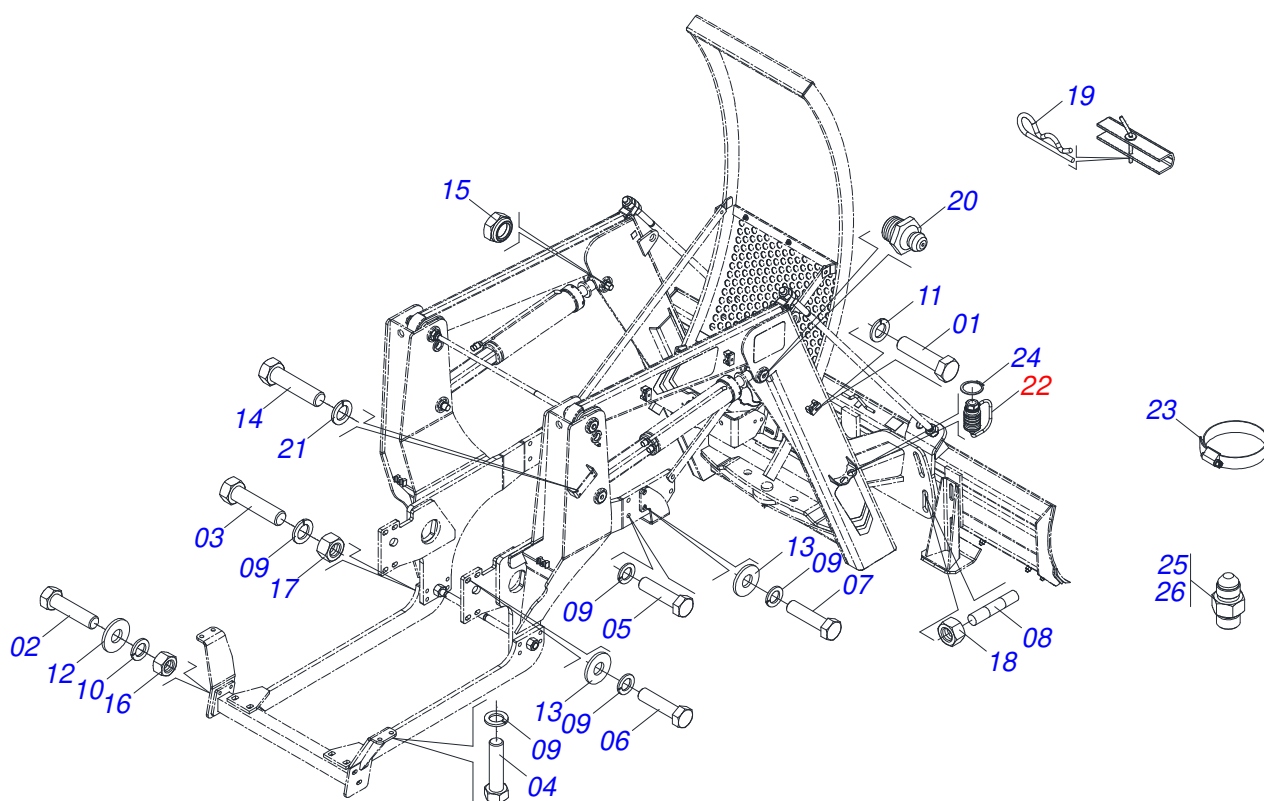
Item	Código	Descrição	Ver Pág.	QT
01	0503062661	COMANDO MONITOR DLM142 JOY+CAB 1,5MT(WALVOIL)		01
02	0503010045	ANEL O RING 2-116 N 3006-9B 1G05420		04
03	0571012091	NIPLE 9/16 UNF X 7/16 UNF JIC		01
04	0511018014	NIPLE R.7/8 UNF X 1.1/16 UN X 52		02
05	0503011030	ANEL O RING 2-014 N 3006-9B		01
06	0503011109	ANEL O RING 2-119 N 3006 9B		02
07	0501010590	NIPLE R 7/8 NF SEXTAVADO 1 X 48 1G21300		04
08	0503030387	PLUG CILINDRICO N-004		06



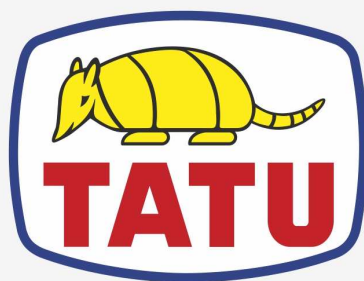
Item	Código	Descrição	Ver Pág.	QT
01	0501217764	CORPO SUPERIOR SUPORTE JOYSTICK		01
02	0501217765	CORPO CENTRAL SUPORTE JOYSTICK		01
03	0531065170	SUPORTE INFERIOR JOYSTICK		01
04	0503010849	PARAFUSO 3/8 UNC X 1.1/2 C S G.5 ZN		02
05	0501010984	ARRUELA LISA 10,50 X 27 X 3,00		04
06	0503010026	PORCA SEXTAVADA 3/8 UNC G.5 ZN		02
07	0503010848	PARAFUSO 5/16 UNC X 3.1/2 C S G.5 ZN		04
08	0503010179	ARRUELA PRESSAO 5/16 ZN 1K01528		06
09	0501010694	ARRUELA LISA 8,50 X 18 X 1,50 ZN		06
10	0503010337	PORCA SEXTAVADA 5/16 UNC G.5 ZN		06
11	0503011053	PARAFUSO 5/16 UNC X 3 C S G.5 ZN		02
12	0541015551	LUVA 10 X 13 X 50		02



Item	Código	Descrição	Ver Pág.	QT
01	0503018955	VALVULA LSV1 LOAD SHUTTLE TIP E HYDRAFORCE LSV1-6T-N		01
02	0531013708	NIPLE R 7/8 UNF X R 9/16 UNF X 45		01
03	0501011479	PORCA GIRATORIA 7/8 NF SA		01
04	0571012091	NIPLE 9/16 UNF X 7/16 UNF JIC		02
05	0581017980	ADAPTADOR M12 X 1,5 X 83		01



Item	Código	Descrição	Ver Pág.	QT
01	0503011135	PARAFUSO 7/16 UNC X 1.1/2 C S G.5 ZN		04
02	0503010899	PARAFUSO 5/8 UNC X 2.1/4 C S G.5 ZN		20
03	0503012334	PARAFUSO 3/4 UNC X 3.1/2 CS G.8 ZN		08
04	0503013174	PARAFUSO M20 X 2,5 X 40 C S 10.9 ZN		08
05	0503013111	PARAFUSO M20 X 2,5 X 65 C S 10.9 ZN		06
06	0503013112	PARAFUSO M20 X 2,5 X 70 C S 10.9 ZN		08
07	0503013104	PARAFUSO M20 X 2,5 X 80 C S ZN		06
08	0561016755	PRISIONEIRO 1 UNC X 1 UNC X 76 ZN		04
09	0503010023	ARRUELA PRESSAO 3/4 ZN		36
10	0503010027	ARRUELA PRESSAO 5/8 ZN		20
11	0503010180	ARRUELA PRESSAO 7/16		04
12	0501012140	ARRUELA LISA 16,50 X 40 X 4,00 ZN		20
13	0501010322	ARRUELA LISA 20,50 X 46 X 4,00 ZN		12
14	0503016506	PARAFUSO 5/16 UNC X 3/4 C S G.5 ZN		04
15	0503010044	PORCA SEXTAVADA AUTOTRAVANTE COM NYLON 1.1/4 UNF BAIXA G.5 ZN		06
16	0503010013	PORCA SEXTAVADA 5/8 UNC G.5 ZN		20
17	0503010014	PORCA SEXTAVADA 3/4 UNC (PESADA) G.5 ZN		08
18	0501010059	PORCA SEXTAVADA 1 UNC (PESADA) G.5 ZN		04
19	0503030012	CUPIILHA 4 X 88		02
20	0503010002	GRAXEIRA 1800		06
21	0503010179	ARRUELA PRESSAO 5/16 ZN 1K01528		04
22	0501053835	FEMEA ENGATE RAPIDO AGRICOLA 1/2 NPT COM 18 TAMPA		02
23	0503010243	ABRACAIDEIRA 1.1/2 A 2 38-51 LARGURA 9MM 1G		06
24	0503010217	ANEL RETENTOR PARA EIXO 501040		04
25	0571012091	NIPLE 9/16 UNF X 7/16 UNF JIC		02
26	0581015014	NIPLE 7/16 UNF JIC X 7/16 UNF X 37		01



MARCHESAN

Publicações Técnicas | Elaboração e Revisão

LORENA ROCHA ALVES

www.marchesan.com.br

