

PD - PALAS DELANTERAS

PD 1100

Código: 0501093703
Serie: S-0923
Revisión: 00
Fecha de Revisión: OUTUBRO/2023

CATALOGO DE PARTES



MARCHESAN



PRODUCTOS

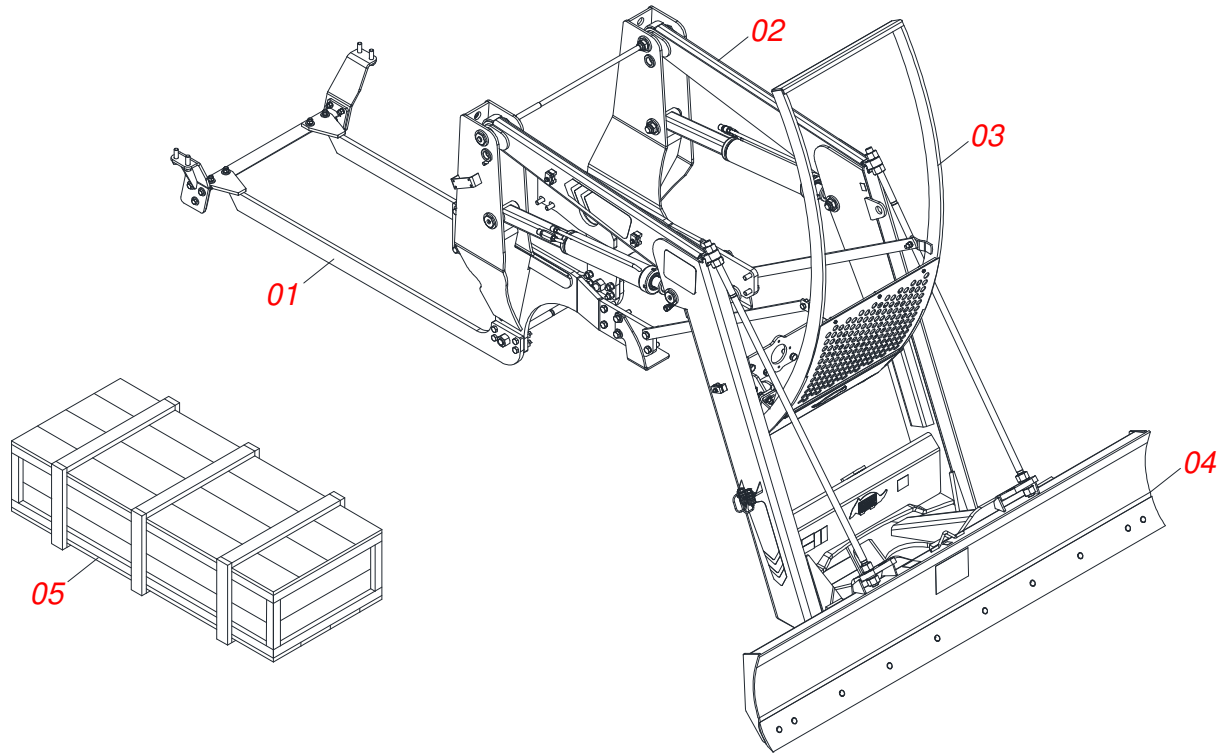
Código	Descripción
0106040361	PD 1100 S-0923
0106040362	PD 1100 S-0923

ATENCIÓN: IMPORTANTE

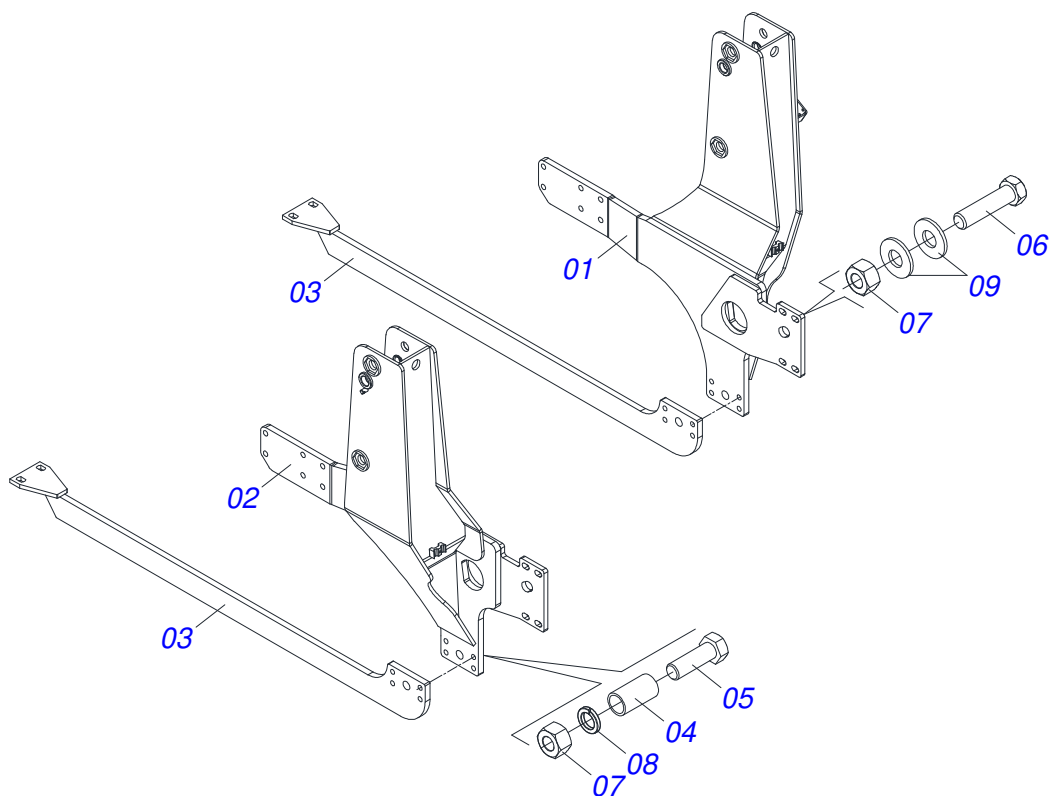
Marchesan S.A. se reserva el derecho de perfeccionar y/o cambiar las características técnicas de sus productos, sin previo aviso y sin la obligación de proceder con los ya comercializados y sin conocimiento previo del revendedor o consumidor. Las fotos son únicamente ilustrativas.

ÍNDICE

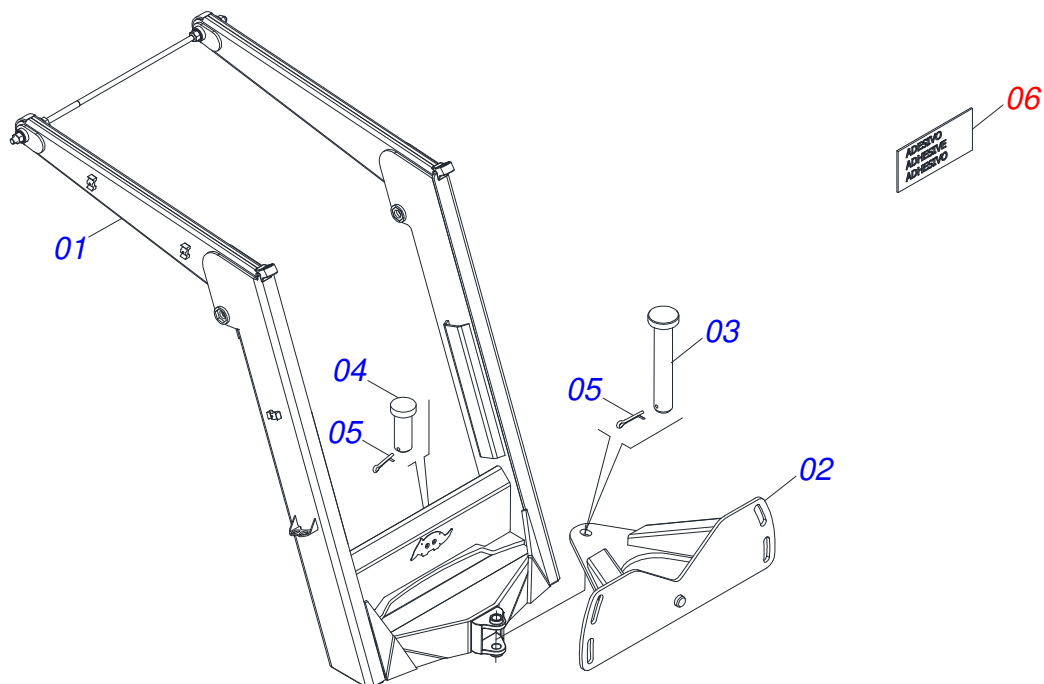
0909096913	PD 1100	1
0531045539	CONJUNTO CHASIS CON BARRA	2
0521047673	SOPORTE MOVIL COMPLETO	3
0909096822	CONJUNTO DE ETIQUETAS	4
0501049367	GUÍA SOPORTE MÓVIL ALTA COMPLETA	5
0511045456	SOPORTE CUCHILLA 2600	6
0501047710	SOPORTE CUCHILLA 2600 COMPL	7
0909096829	CONJUNTO DE ETIQUETAS	8
0531020409	CAJA CON COMPONENTES	9
0521044193	TIRANTE COMPLETO 1.1/4 NC X 1810	10
0521047554	VARILLA 1.1 / 4 NC X 760 COMPLETA CON 4 TUERCA	11
0909096914	CIRCUITO HIDRAULICO	12
0521051770	CILINDRO HIDRAULICO	13
0521051768	CILINDRO HIDRAULICO	14
0511054457	CONJUNTO VALVULA SEGURIDAD	15
0511034823	PIEZAS EMPAQUETADAS	16
0501053834	ACOPLAMIENTO RAPIDO MACHO	17
0501053835	HEMBRA ENGANCHE RAP 1/2 NPT	18
0531020410	CAJA CON COMPONENTES	19
0909096915	CIRCUITO HIDRAULICO	20
0521047929	COMANDO HIDRÁULICO 1/2 1,5 M	21
0531044005	CONJUNTO SOPORTE JOYSTICK	22
0521048404	CONEXIÓN	23
0511034824	PIEZAS EMPAQUETADAS	24



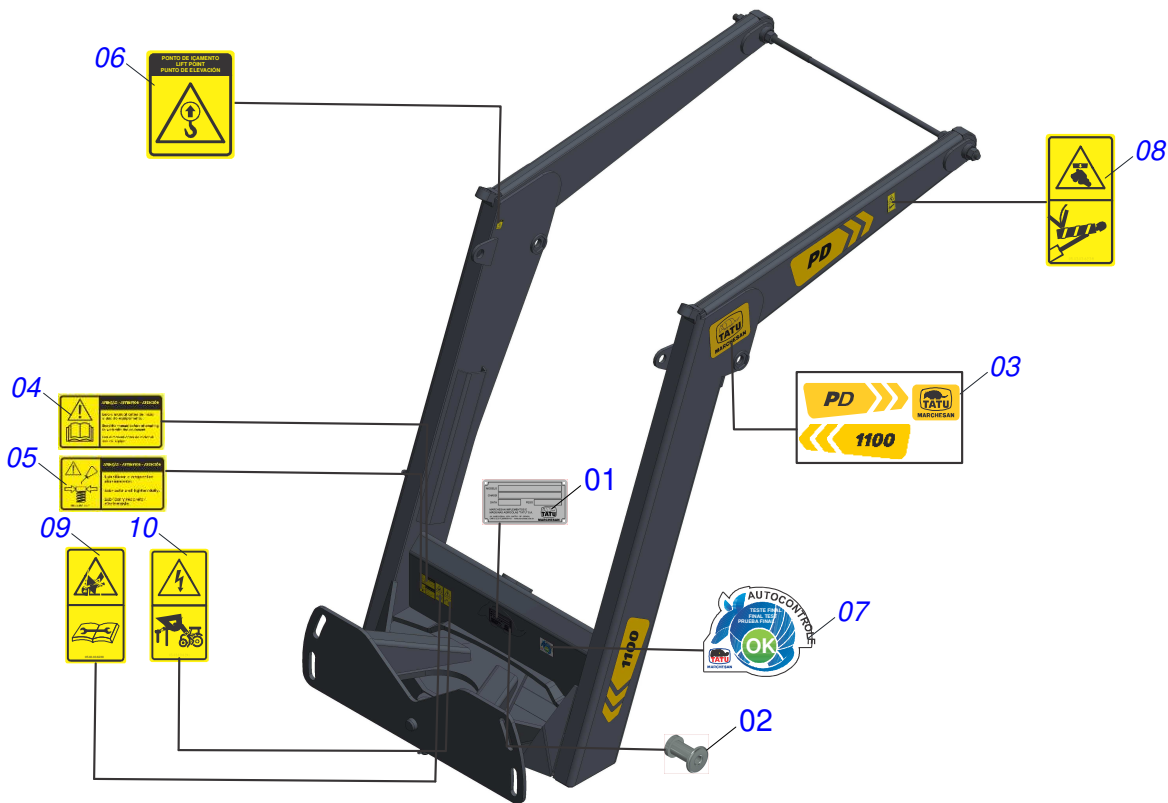
Artículo	Código	Descripción	Ver Pág.	QT
01	0531045539	CONJUNTO CHASIS CON BARRA	2	01
02	0521047673	SOPORTE MOVIL COMPLETO	3	01
03	0501049367	GUÍA SOPORTE MÓVIL ALTA COMPLETA	5	01
04	0511045456	SOPORTE CUCHILLA 2600	6	01
05	0531020409	CAJA CON COMPONENTES	9	01
05.	0531020410	CAJA CON COMPONENTES	19	01



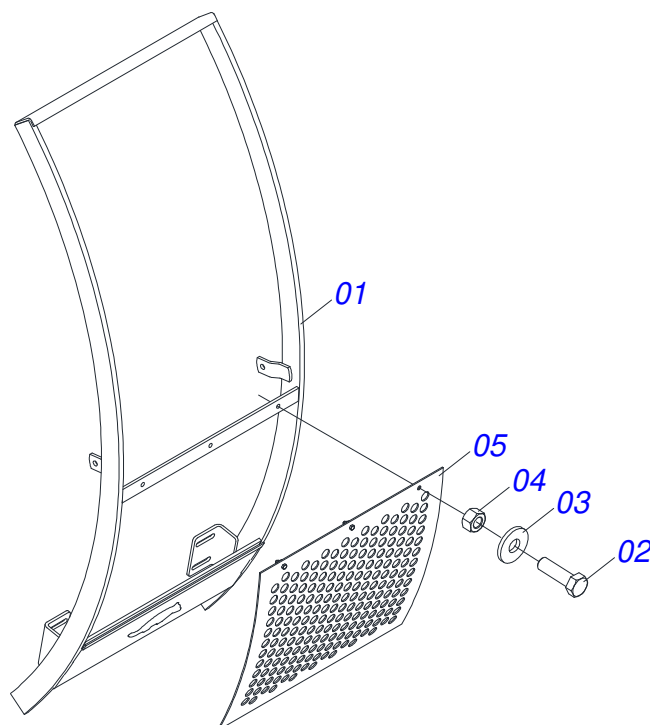
Artículo	Código	Descripción	Ver Pág.	QT
01	0531066774	CHASIS DERECHO		01
02	0531066773	CHASIS IZQUIERDO		01
03	0521064885	CONJUNTO DEL CHASIS		02
04	0581015170	BUJE		04
05	0503011084	TORNILLO 3/4" UNC X 5"		04
06	0501010500	TORNILLO 3/4" UNC X 3"		02
07	0503010014	TUERCA 3/4" UNC		06
08	0503010023	ARANDELA PRESION 3/4 ZN		04
09	0501010322	ARANDELA PLANA 20.50 X 46 X 4.75		06



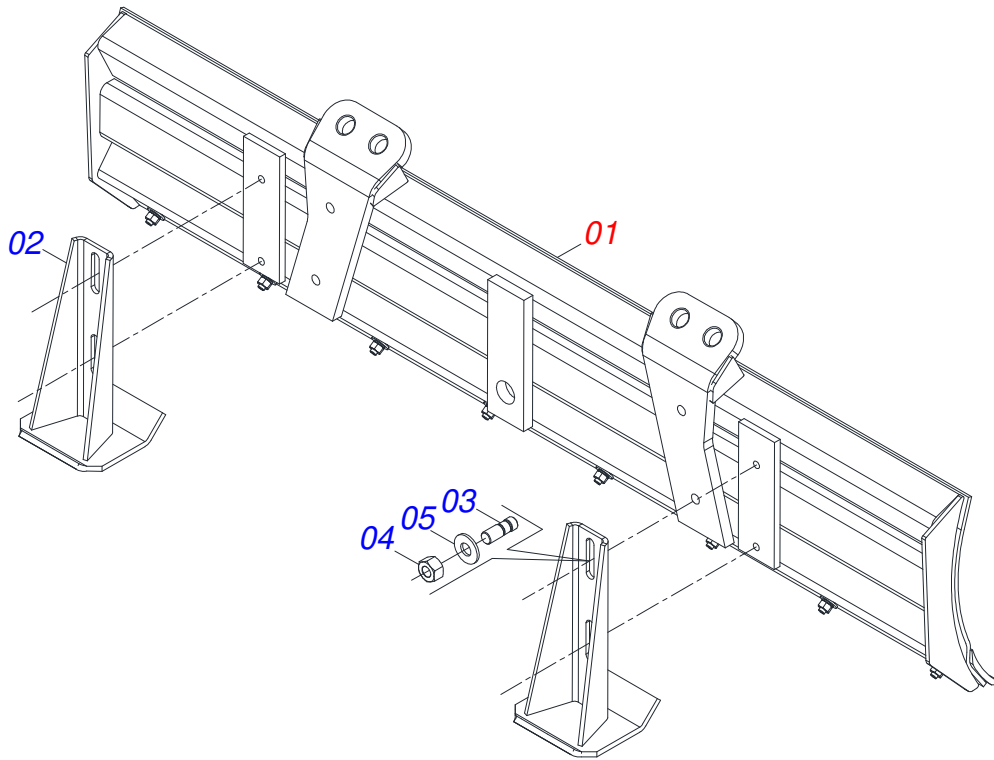
Artículo	Código	Descripción	Ver Pág.	QT
01	0521068135	APOYO MOVIL		01
02	0501062637	SOPORTE REGULACION		01
03	0521010618	EJE UNION 37,50 X 220		01
04	0521010612	EJE UNION 37,50 X 90		01
05	0503010010	PASADOR ABIERTO 1/4" X 2.1/2"		02
06	0909096822	CONJUNTO DE ETIQUETAS	4	01



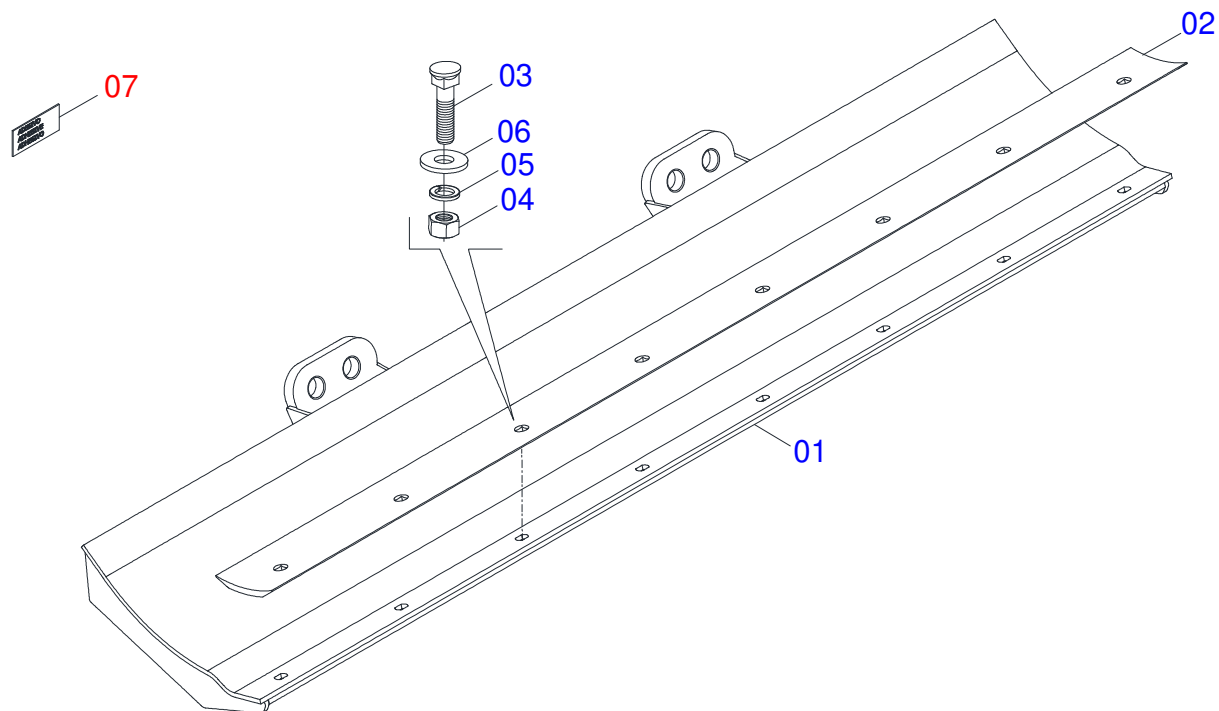
Artículo	Código	Descripción	Ver Pág.	QT
01	0503034003	ETIQUETA IDENTIFICACIÓN ALUMINIO		01
02	0503010001	REMACHE POP		04
03	0503064057	CONJUNTO DE ETIQUETAS ADHESIVAS		01
04	0503031428	ETIQUETA ADHESIVA ATENCIÓN		01
05	0503031827	LUBRICACIÓN ADHESIVA Y ETIQUETA DE REAPERTURA		01
06	0503034078	ETIQUETA ADHESIVA PUNTOS DE ELEVACIÓN		03
07	0503031087	ETIQUETA ADHESIVA AUTO CONTROLE APROBADO		01
08	0503036238	ETIQUETA ADHESIVA SEGURIDAD BLOQUEO CILINDROS HIDRAULICOS		01
09	0503036239	ETIQUETA ADHESIVA ATENCION FLUIDOS CON PRESION		01
10	0503036241	ETIQUETAS ADHESIVA SEGURIDAD PRECAUCION PELIGRO DESCARGA ELECTRICA		01



Artículo	Código	Descripción	Ver Pág.	QT
01	0511061956	GUIA SOPORTE MOVIL COMPL		01
02	0503010751	TORNILLO 3/8" UNC X 1.1/4"		03
03	0501010984	ARANDELA PLANA 10,50 X 27 X 3,00		03
04	0503010026	TUERCA 3/8		03
05	0501014687	PROTECCIÓN DELANTERA		01



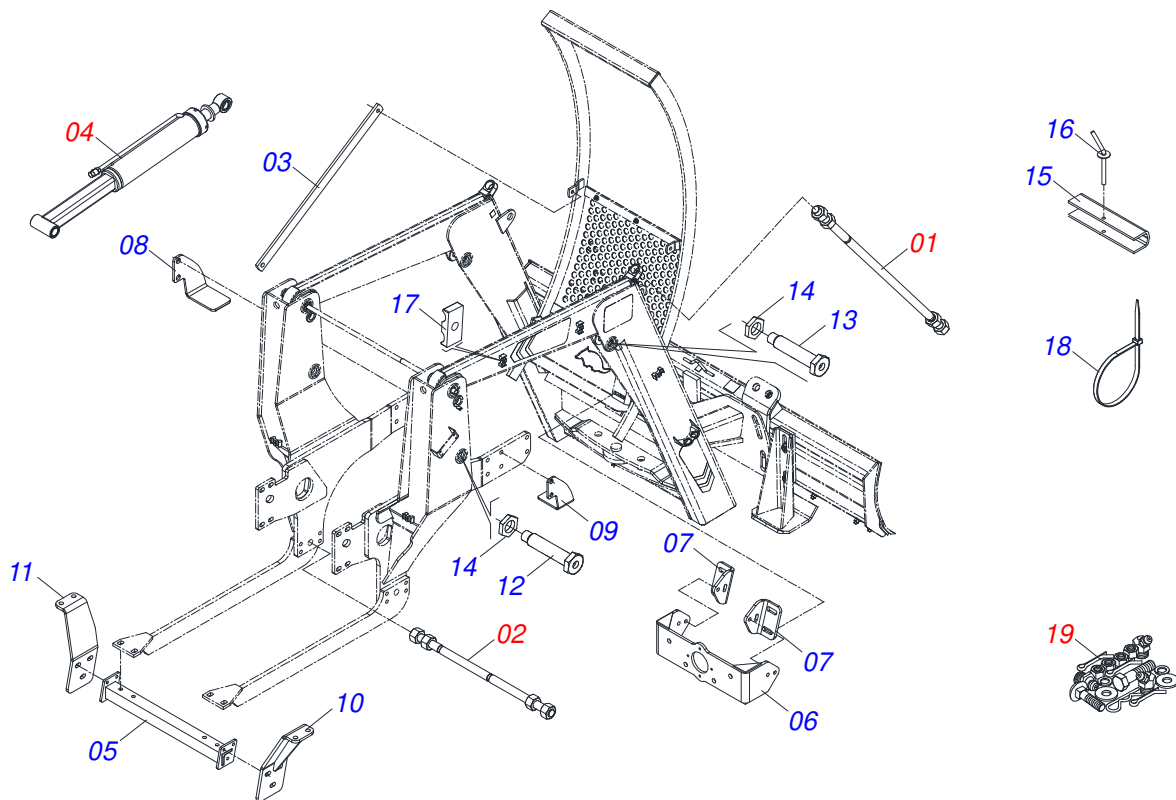
Artículo	Código	Descripción	Ver Pág.	QT
01	0501047710	SOPORTE CUCHILLA 2600 COMPL	7	01
02	0501063411	SOPORTE ESTABILIZADOR		02
03	0561016756	PRISIONERO 3/4 UNC X 3/4 UNC X 56		04
04	0503010014	TUERCA 3/4" UNC		08
05	0501010322	ARANDELA PLANA 20.50 X 46 X 4.75		04



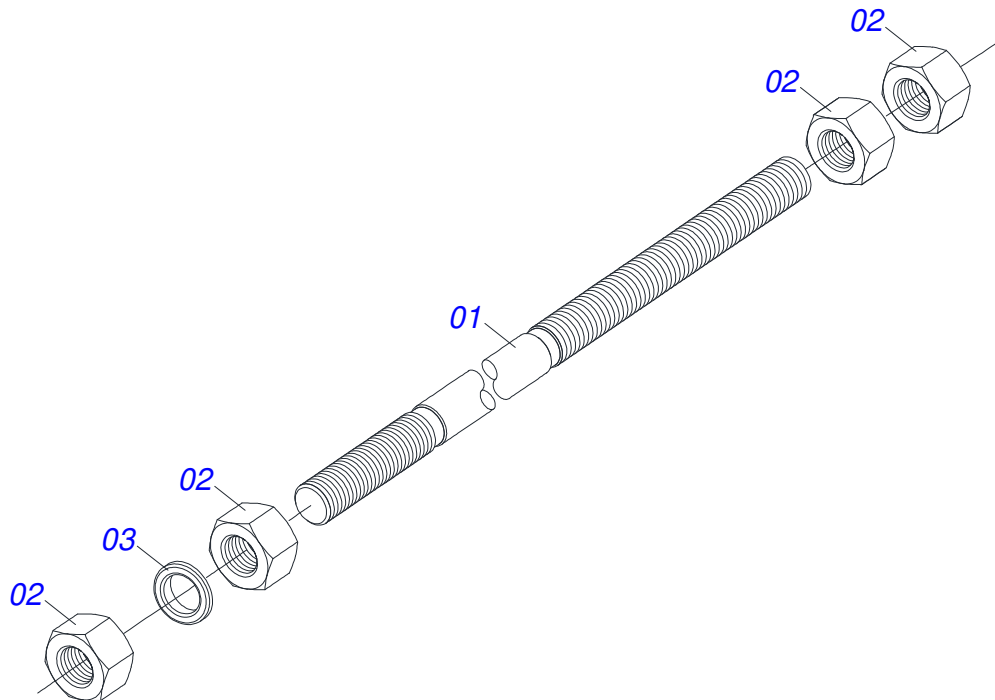
Artículo	Código	Descripción	Ver Pág.	QT
01	0501068001	SOPORTE CUCHILLA 2590		01
02	0622360011	RASPADOR REVERSIBLE 2400		01
03	0501012240	TORNILLO		08
04	0503010013	TUERCA 5/8		08
05	0503010027	ARANDELA PRESION 5/8		08
06	0501010301	ARANDELA PLANA		08
07	0909096829	CONJUNTO DE ETIQUETAS	8	01



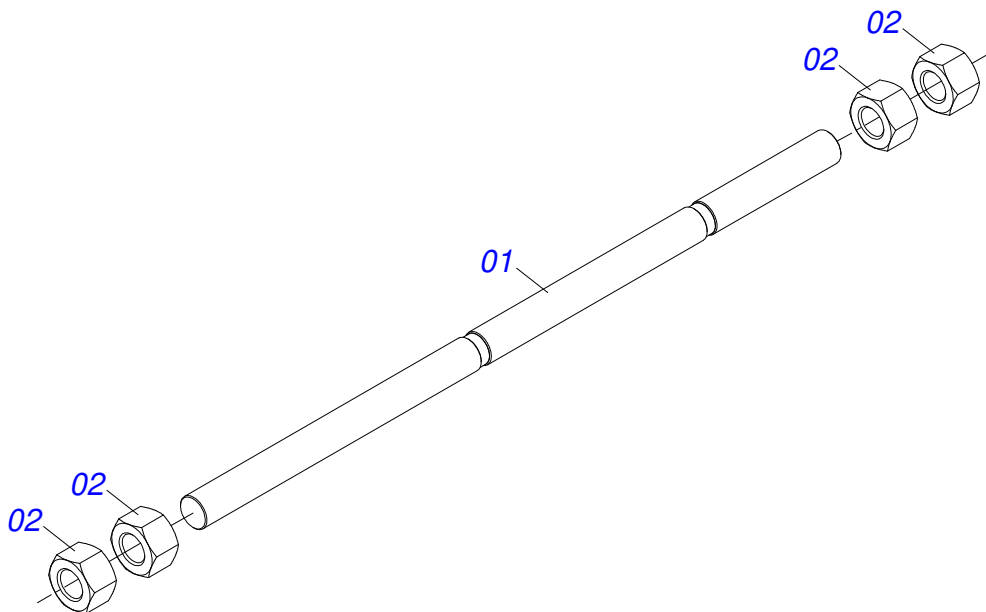
Artículo	Código	Descripción	Ver Pág.	QT
01	0503033429	ETIQUETA ADHESIVA		01
02	0503031087	ETIQUETA ADHESIVA AUTO CONTROLE APROBADO		01
03	0503034078	ETIQUETA ADHESIVA PUNTOS DE ELEVACIÓN		01
04	0503036241	ETIQUETAS ADHESIVA SEGURIDAD PRECAUCION PELIGRO DESCARGA ELECTRICA		01



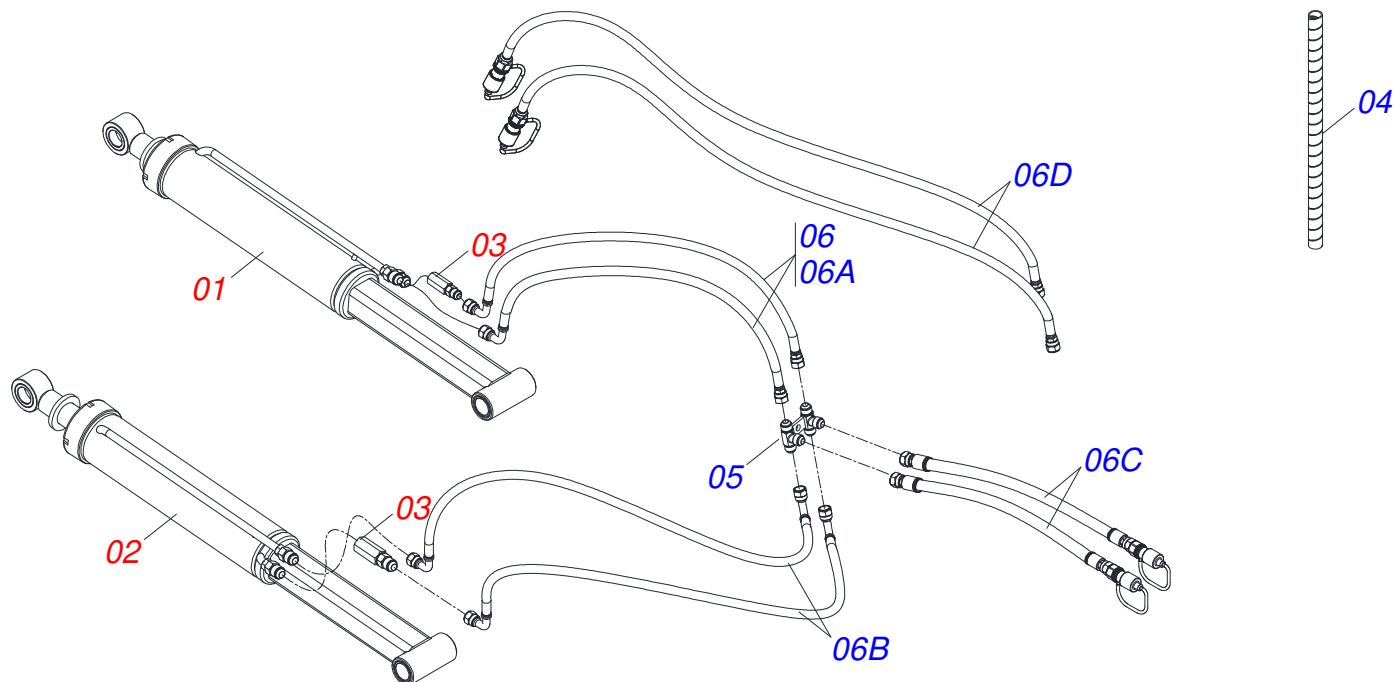
Artículo	Código	Descripción	Ver Pág.	QT
01	0521044193	TIRANTE COMPLETO 1.1/4 NC X 1810	10	02
02	0521047554	VARILLA 1.1 / 4 NC X 760 COMPLETA CON 4 TUERCA	11	01
03	0501010626	MANO FRANCESA		02
04	0909096914	CIRCUITO HIDRAULICO	12	01
05	0521064886	SOPORTE FIJACION CHASI		01
06	0521064897	SOPORTE DE BOMBA		01
07	0571014003	SOPORTE DE FIJACIÓN DE LA GUÍA ALTA		02
08	0521064881	BATIDOR IZQUIERDO		01
09	0521064882	BATIDOR DERECHO		01
10	0521064884	SAPATA DERECHA		01
11	0521064883	ZAPATA IZQUIERDA		01
12	0581015228	TORNILLO		04
13	0581015007	TORNILLO 1.1/4 UNF X 103		02
14	0501216423	ARANDELA HEXÁGONO EXTERNO		06
15	0531017238	BLOQUEO DEL TRANSPORTE		02
16	0501068994	EJE TRABA 8,30 X 78		02
17	0502010477	CUERPO SUPERIOR PRESILLA		05
18	0503013527	ABRAZADERA ZIPER		10
19	0511034823	PIEZAS EMPAQUETADAS	16	01



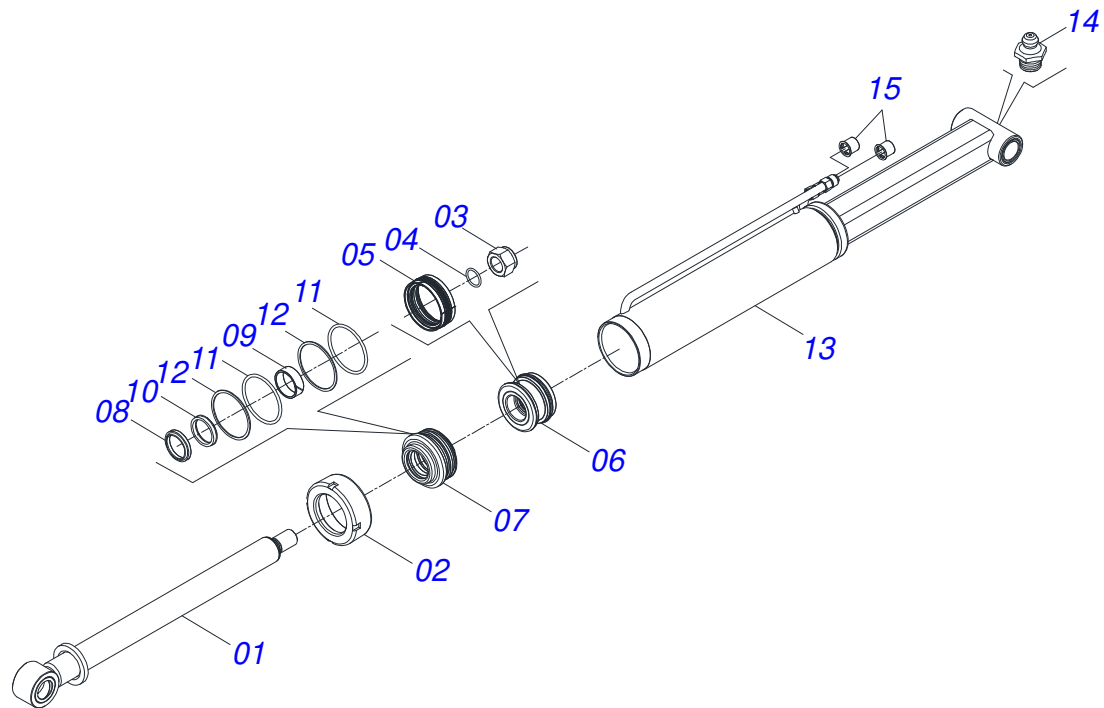
Artículo	Código	Descripción	Ver Pág.	QT
01	0571016063	VARA 1.1/4X1810		01
02	0501010087	TUERCA 1.1/4"		04
03	0502012180	ARANDELA TENSORA		02



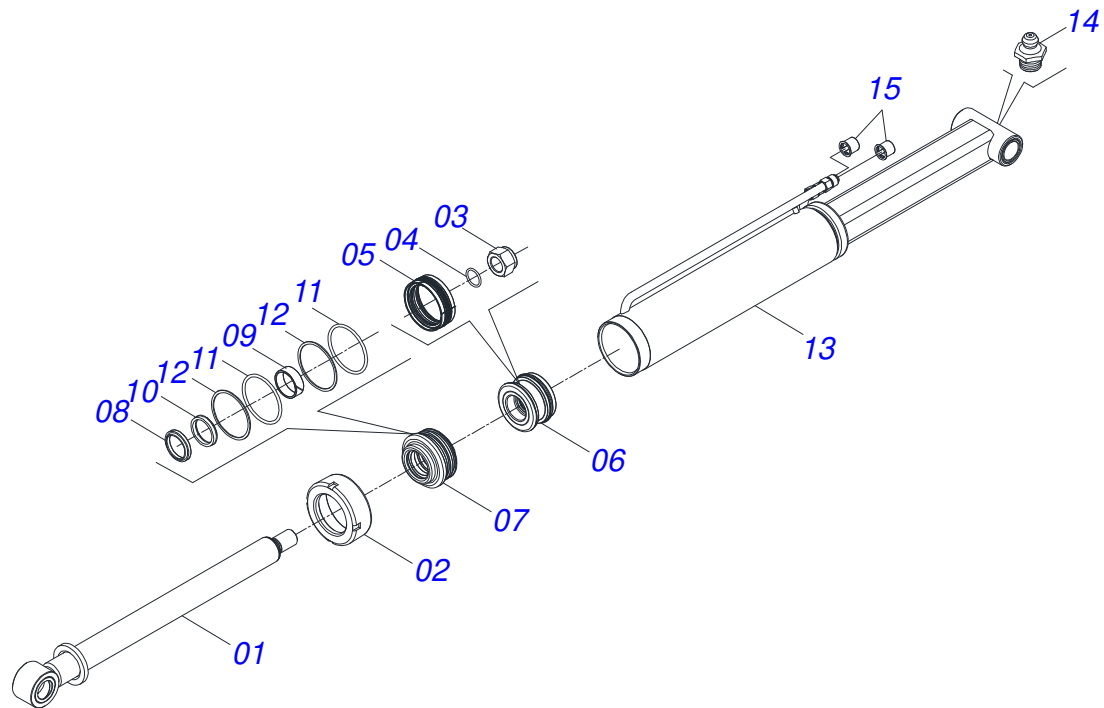
Artículo	Código	Descripción	Ver Pág.	QT
01	0501010628	VARON 1.1/4" X 760		01
02	0501010087	TUERCA 1.1/4"		04



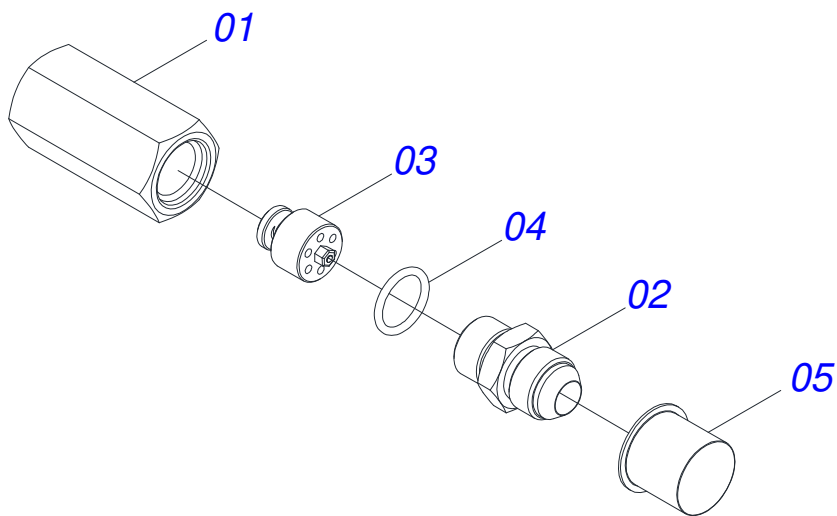
Artículo	Código	Descripción	Ver Pág.	QT
01	0521051770	CILINDRO HIDRAULICO	13	01
02	0521051768	CILINDRO HIDRAULICO	14	01
03	0521064869	DISTRIBUIDOR DE ACEITE 7/8UNF JIC		01
04	0581010090	GANCHO PROTECCIÓN PLAST MANGUERA		04
05	0511054457	CONJUNTO VALVULA SEGURIDAD	15	02
06	0541052619	JUEGO DE MANGUERA		01
06A	0501080010	MANGUERA 1/2 X 1000 TR-TC		02
06B	0501081407	MANGUERA 1/2 X 3100 TR-TC		02
06C	0501080959	MANGUERA 1/2 X 3400		02
06D	0501082139	MANGUERA 1/2 X 6500 TM-TM		02



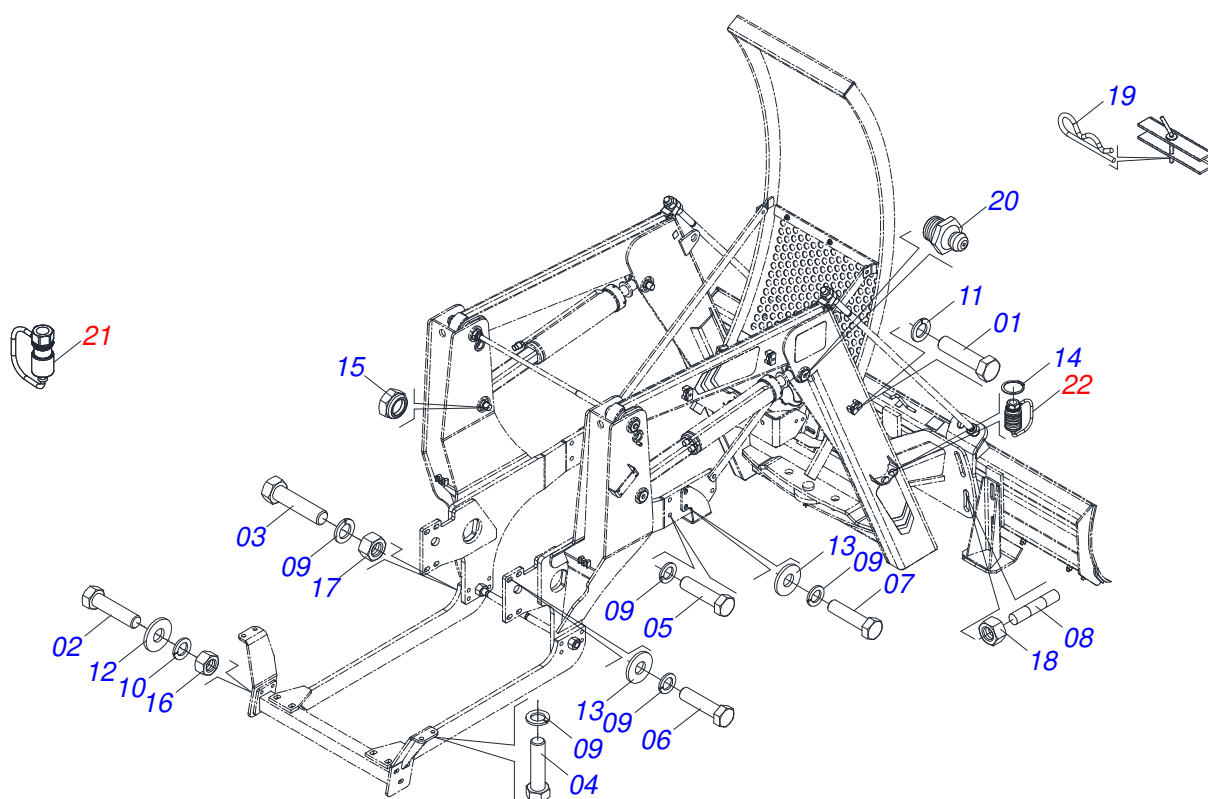
Artículo	Código	Descripción	Ver Pág.	QT
01	0521068132	EXTENSOR		01
02	0502012822	TAPA MOVIL 101,60		01
03	0503010817	TUERCA 1.1/4		01
04	0503010345	ANILLO O'RING 2-218 N 3006-9B		01
05	0503015633	SELLADO SELEMASTER		01
06	0502012842	EMBOLO 50,80 X 101,60		01
07	0581010678	SOPORTE ANILLOS 50,80 X 85,72		01
08	0503015636	RASCADOR DE CIERRE		01
09	0503018025	ANILLO GUIA		01
10	0503018026	ANILLO 1870-2000-375 B		01
11	0503010338	ANILLO O'RING 2-342 N 3006-9B		02
12	0503011061	ANILLO BACK-UP 8-342		02
13	0521068134	CAMISA		01
14	0503010002	GRASERA 1800		02
15	0503030387	TAPON		02



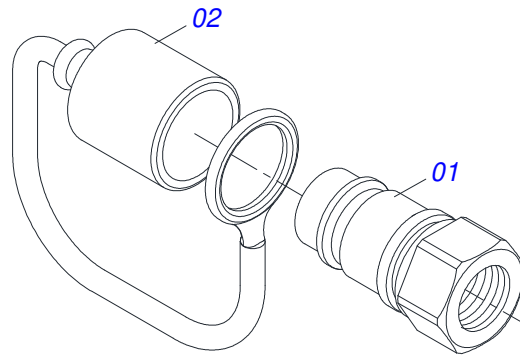
Artículo	Código	Descripción	Ver Pág.	QT
01	0521068132	EXTENSOR		01
02	0502012822	TAPA MOVIL 101,60		01
03	0503010817	TUERCA 1.1/4		01
04	0503010345	ANILLO O'RING 2-218 N 3006-9B		01
05	0503015633	SELLADO SELEMASTER		01
06	0502012842	EMBOLO 50,80 X 101,60		01
07	0581010678	SOPORTE ANILLOS 50,80 X 85,72		01
08	0503015636	RASCADOR DE CIERRE		01
09	0503018025	ANILLO GUIA		01
10	0503018026	ANILLO 1870-2000-375 B		01
11	0503010338	ANILLO O'RING 2-342 N 3006-9B		02
12	0503011061	ANILLO BACK-UP 8-342		02
13	0521068133	CAMISA		01
14	0503010002	GRASERA 1800		02
15	0503030387	TAPON		02



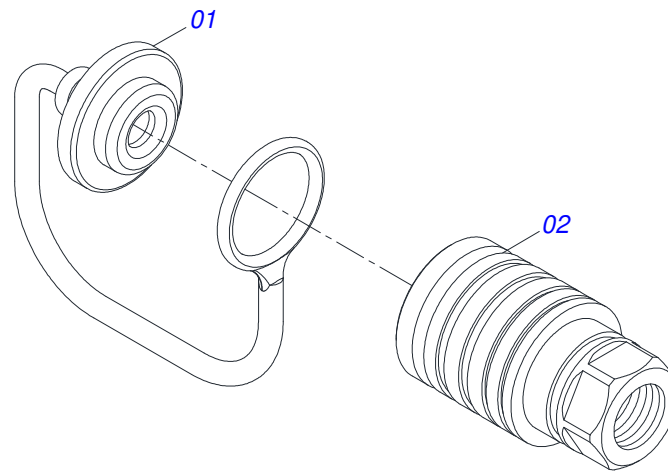
Artículo	Código	Descripción	Ver Pág.	QT
01	0581014053	ADAPTADOR 1/2 BSP X 7/8 UNF JIC X 64		01
02	0581014052	NIPLE 1/2 BSP X 7/8 UNF JIC X 43		01
03	0503016854	VALVULA SEGURIDAD		01
04	0503010045	ANILLO O-RING		01
05	0503030387	TAPON		01



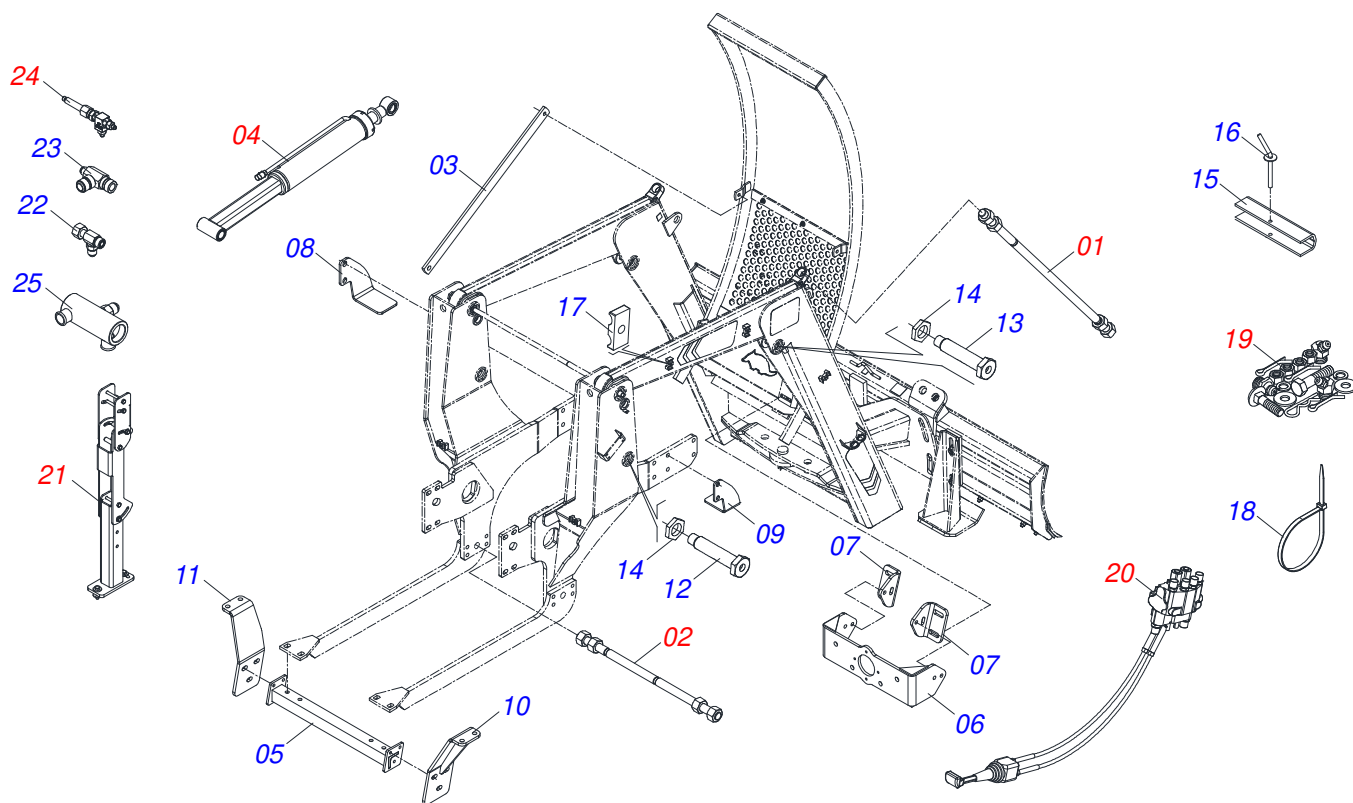
Artículo	Código	Descripción	Ver Pág.	QT
01	0503011135	TORNILLO		05
02	0503010899	TORNILLO 5/8 UNC X 2.1/4		20
03	0503012334	TORNILLO 3/4" UNC 3.1/2"		08
04	0503013174	TORNILLO M20 X 2,5 X 40 C S 10.9 Z		08
05	0503013111	TORNILLO M20 X 2,5 X 65		06
06	0503013112	TORNILLO M20 X 2,5 X 70		08
07	0503013104	TORNILLO M20 X 2,5 X 80		06
08	0561016755	PRISIONERO 1 UNC X 1 UNC X 76 ZN		04
09	0503010023	ARANDELA PRESION 3/4 ZN		36
10	0503010027	ARANDELA PRESION 5/8		20
11	0503010180	ARANDELA PRESION 7/16"		05
12	0501012140	ARANDELA PLANA		20
13	0501010322	ARANDELA PLANA 20.50 X 46 X 4.75		12
14	0503010217	ANILLO TENSOR 501040 (PARA EJE)		04
15	0503010044	TUERCA 1.1/4		06
16	0503010013	TUERCA 5/8		20
17	0503010014	TUERCA 3/4" UNC		08
18	0501010059	TUERCA 1.5/8		04
19	0503030012	PASADOR (GRAPA DE SUJECION)		02
20	0503010002	GRASERA 1800		06
21	0501053834	ACOPLAMIENTO RAPIDO MACHO	17	04
22	0501053835	HEMBRA ENGANCHE RAP 1/2 NPT	18	02



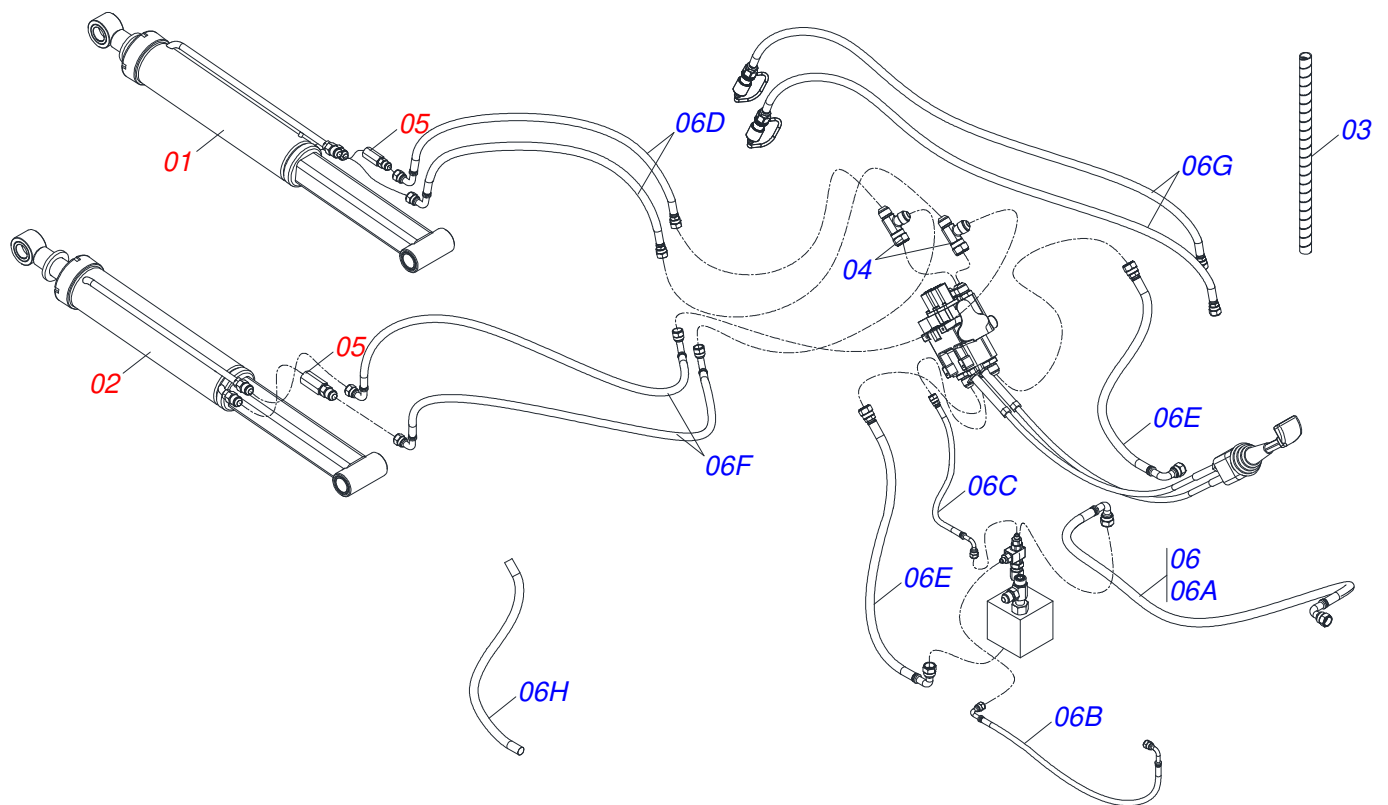
Artículo	Código	Descripción	Ver Pág.	QT
01	0503011627	MACHO ENGANCHE RAP AGR 1/2 NPT		01
02	0503011882	TAPA PLASTICA ENGANCHE RAPIDO		01



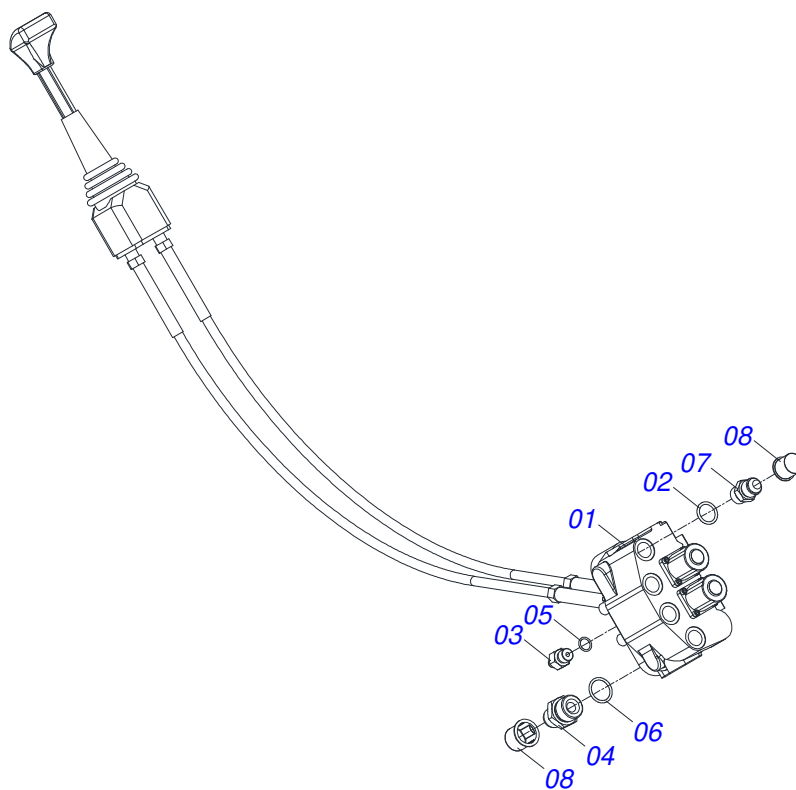
Artículo	Código	Descripción	Ver Pág.	QT
01	0503011883	TAPA PLASTICA P/ ENG RAP FEMEA		01
02	0503011628	HEMBRA ENGANCHE RAP AGR 1/2NPT		01



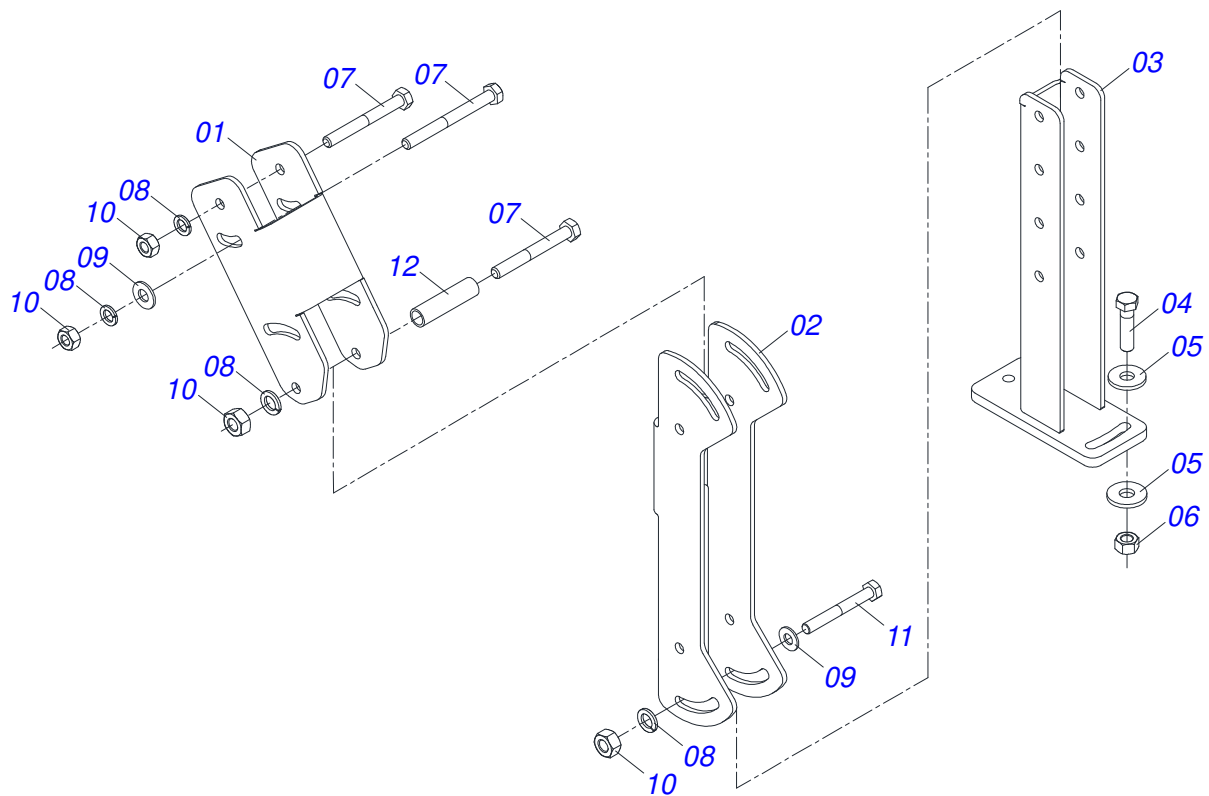
Artículo	Código	Descripción	Ver Pág.	QT
01	0521044193	TIRANTE COMPLETO 1.1/4 NC X 1810	10	02
02	0521047554	VARILLA 1.1 / 4 NC X 760 COMPLETA CON 4 TUERCA	11	01
03	0501010626	MANO FRANCESA		02
04	0909096915	CIRCUITO HIDRAULICO	20	01
05	0521064886	SOPORTE FIJACION CHASI		01
06	0521064897	SOPORTE DE BOMBA		01
07	0571014003	SOPORTE DE FIJACIÓN DE LA GUÍA ALTA		02
08	0521064881	BATIDOR IZQUIERDO		01
09	0521064882	BATIDOR DERECHO		01
10	0521064884	SAPATA DERECHA		01
11	0521064883	ZAPATA IZQUIERDA		01
12	0581015228	TORNILLO		04
13	0581015007	TORNILLO 1.1/4 UNF X 103		02
14	0501216423	ARANDELA HEXÁGONO EXTERNO		06
15	0531017238	BLOQUEO DEL TRANSPORTE		02
16	0501068994	EJE TRABA 8,30 X 78		02
17	0502010477	CUERPO SUPERIOR PRESILLA		04
18	0503013527	ABRAZADERA ZIPER		10
19	0511034824	PIEZAS EMPAQUETADAS	24	01
20	0521047929	COMANDO HIDRÁULICO 1/2 1,5 M	21	01
21	0531044005	CONJUNTO SOPORTE JOYSTICK	22	01
22	0521068067	ADAPTADOR CON PORCA GIRATORIA		01
23	0531066426	ADAPTADOR EN T PARA MANGUERA 1 R7/8UNF X 96,50		01
24	0521048404	CONEXIÓN	23	01
25	0531065761	CONDUCTO DE RETORNO		01



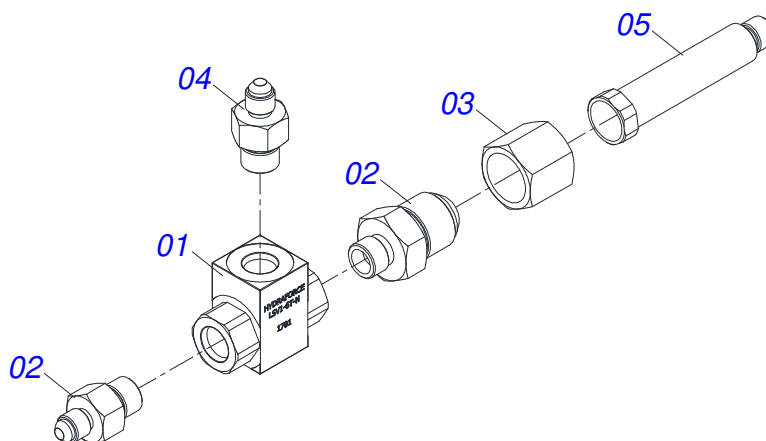
Artículo	Código	Descripción	Ver Pág.	QT
01	0521051770	CILINDRO HIDRAULICO	13	01
02	0521051768	CILINDRO HIDRAULICO	14	01
03	0581010090	GANCHO PROTECCIÓN PLAST MANGUERA		04
04	0503062177	ADAPTADOR T CON TUERCA 7/8 (V.C)		02
05	0511054457	CONJUNTO VALVULA SEGURIDAD	15	02
06	0541052651	JUEGO DE MANGUERA		01
06A	0501081043	MANGUERA 1/4 X 200 TC-TR		01
06B	0501082137	MANGUERA 1/4 X 900 TC-TC		01
06C	0501081044	MANGUERA 1/4 X 1500 TR-TC		01
06D	0501080010	MANGUERA 1/2 X 1000 TR-TC		02
06E	0501080272	MANGUERA 1/2" X 2700 TR-TC		02
06F	0501081407	MANGUERA 1/2 X 3100 TR-TC		02
06G	0501080959	MANGUERA 1/2 X 3400		02
06H	0501010610	MANGUERA 1 X 800 AB-AB		01



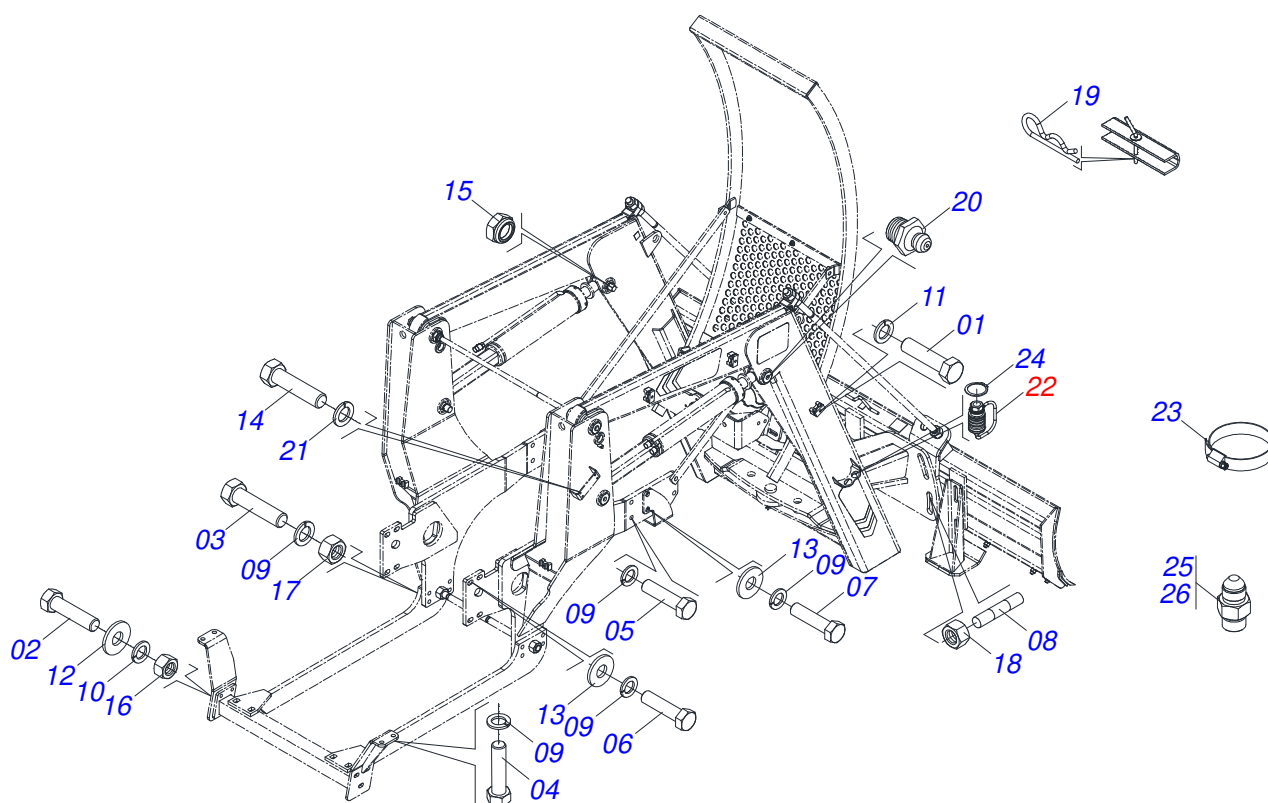
Artículo	Código	Descripción	Ver Pág.	QT
01	0503062661	MANDO COMPLETO - DLM142		01
02	0503010045	ANILLO O'RING		04
03	0571012091	NIPLE 9/16 UNF X 7/16		01
04	0511018014	NIPLE R.7/8 UNF X 1.1/16 UN X 52		02
05	0503011030	ANILLO O' RING 2-14 N 3006-9B		01
06	0503011109	ANILLO O'RING 2-119 N 3006-9B		02
07	0501010590	NIPLE		04
08	0503030387	TAPON		06



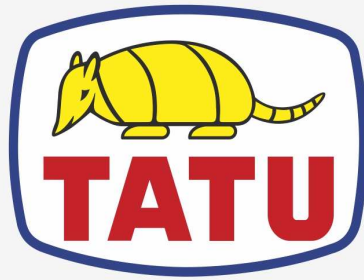
Artículo	Código	Descripción	Ver Pág.	QT
01	0501217764	CUERPO SUPERIOR SOPORTE DEL JOYSTICK		01
02	0501217765	SOPORTE JOYSTICK CUERPO CENTRAL		01
03	0531065170	SOPORTE INFERIOR JOYSTICK		01
04	0503010849	TORNILLO 3/8 UNC X 1.1/2		02
05	0501010984	ARANDELA PLANA 10,50 X 27 X 3,00		04
06	0503010026	TUERCA 3/8		02
07	0503010848	TORNILLO 5/16" UNC X 3.1/2"		04
08	0503010179	ARANDELA PRESION 5/16 ZN 1K01528		06
09	0501010694	ARANDELA PLANA		06
10	0503010337	TUERCA 5/16		06
11	0503011053	TORNILLO 5/16 UNC X 3		02
12	0541015551	BUJE 10 X 13 X 50		02



Artículo	Código	Descripción	Ver Pág.	QT
01	0503018955	VÁLVULA DE TRANSPORTE DE CARGA LSV1		01
02	0531013708	NIPLE R 7/8 UNF X R 9/16 UNF X 45		01
03	0501011479	TUERCA 7/8" UNF		01
04	0571012091	NIPLE 9/16 UNF X 7/16		02
05	0581017980	ADAPTADOR		01



Artículo	Código	Descripción	Ver Pág.	QT
01	0503011135	TORNILLO		04
02	0503010899	TORNILLO 5/8 UNC X 2.1/4		20
03	0503012334	TORNILLO 3/4" UNC 3.1/2"		08
04	0503013174	TORNILLO M20 X 2,5 X 40 C S 10.9 Z		08
05	0503013111	TORNILLO M20 X 2,5 X 65		06
06	0503013112	TORNILLO M20 X 2,5 X 70		08
07	0503013104	TORNILLO M20 X 2,5 X 80		06
08	0561016755	PRISIONERO 1 UNC X 1 UNC X 76 ZN		04
09	0503010023	ARANDELA PRESION 3/4 ZN		36
10	0503010027	ARANDELA PRESION 5/8		20
11	0503010180	ARANDELA PRESION 7/16"		04
12	0501012140	ARANDELA PLANA		20
13	0501010322	ARANDELA PLANA 20.50 X 46 X 4.75		12
14	0503016506	TORNILLO 5/16 UNC X 3/4 C S G.5 ZN		04
15	0503010044	TUERCA 1.1/4		06
16	0503010013	TUERCA 5/8		20
17	0503010014	TUERCA 3/4" UNC		08
18	0501010059	TUERCA 1.5/8		04
19	0503030012	PASADOR (GRAPA DE SUJECION)		02
20	0503010002	GRASERA 1800		06
21	0503010179	ARANDELA PRESION 5/16 ZN 1K01528		04
22	0501053835	HEMBRA ENGANCHE RAP 1/2 NPT	18	02
23	0503010243	ABRAZADERA		06
24	0503010217	ANILLO TENSOR 501040 (PARA EJE)		04
25	0571012091	NIPLE 9/16 UNF X 7/16		02
26	0581015014	NIPLE 7/16 UNF JIC X 7/16 UNF X 37		01



MARCHESAN

Publicaciones Técnicas | Elaboración y Revisión

LORENA ROCHA ALVES

www.marchesan.com.br

