

**RASTRA ARADORA**

# **GAICR 300 - 16/18/20/22/24/26/28/30D - EJE 2.1/8" – RUEDA DOBLE**

**Código:** 0501093702

**Serie:** S-0923

**Revisión:** 00

**Fecha de Revisión:** JUNIO/2024

# **CATALOGO DE PARTES**



**MARCHESAN**



# PRODUCTOS

<b>Código</b>	<b>Descripción</b>
0102460317	GAICR 300 16X30X7,50 DR DMO E 2.1/8RD DUPLO S-0923
0102460320	GAICR 300 18X28X7,50 DR DMO E 2.1/8RD DUPLO S-0923
0102460321	GAICR 300 18X30X7,50 DR DMO E 2.1/8RD DUPLO S-0923
0102460327	GAICR 300 20X30X7,50 DR DMO E 2.1/8RD DUPLO S-0923
0102460326	GAICR 300 22X30X7,50 DR DMO E 2.1/8RD DUPLO S-0923
0102460325	GAICR 300 24X30X7,50 DR DMO E 2.1/8RD DUPLO S-0923
0102460324	GAICR 300 26X30X7,50 DR DMO E 2.1/8RD DUPLO S-0923
0102460323	GAICR 300 28X30X7,50 DR DMO E 2.1/8RD DUPLO S-0923
0102460328	GAICR 300 30X28X7,50 DR DMO E 2.1/8RD DUPLO S-0923
0102460322	GAICR 300 30X30X7,50 DR DMO E 2.1/8RD DUPLO S-0923

## **ATENCIÓN: IMPORTANTE**

Marchesan S.A. se reserva el derecho de perfeccionar y/o cambiar las características técnicas de sus productos, sin previo aviso y sin la obligación de proceder con los ya comercializados y sin conocimiento previo del revendedor o consumidor. Las fotos son únicamente ilustrativas.



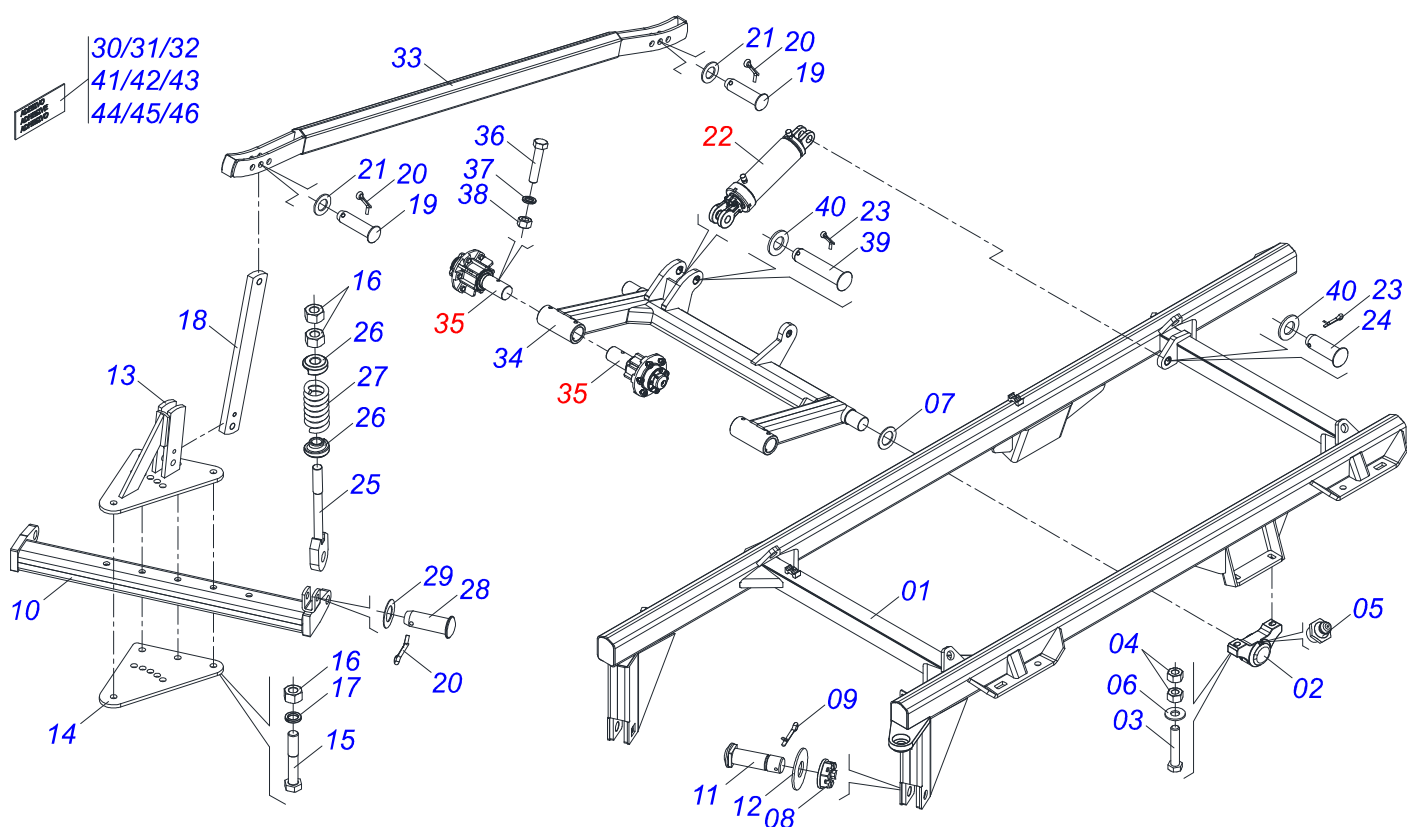
**MARCHESAN**

# ÍNDICE

0909097236	CHASIS COMPLETO - 16/18/20/22/24/26/28/30	.....	1
0521045307	CUADRO COMPLETO - 16/18	.....	2
0521049104	CUADRO COMPLETO - 20/22/24/26/28/30	.....	3
0511059180	CIL H 50,8X101,6X515 50,80 X 101,60 X 515 X 203	.....	4
0501054931	RODADO SIN NEUMATICO	.....	5
0501051142	CAJA RUEDA TRANSPORTE CON COJINETE	.....	6
0511050166	CILINDRO HIDRAULICO 50,80 X 101,60 X 561 X 251	.....	7
0521048502	BARRA TRACCION COMPLETA	.....	8
0521057520	TRACTOR COMPLETO	.....	9
0503062157	APOYO	.....	10
0521055904	CONJUNTO PUERTA MANUAL	.....	11
0501040257	SOPORTE MANGUERA 3/4 X 975 COMPLETO	.....	12
0503060091	RUEDA CON NEUMATICO 750 X 16-10L COMPLETO	.....	13
0501053834	ACOPLAMIENTO RAPIDO MACHO	.....	14
0909097237	SECCIÓN DE DISCOS COMPLETO	.....	15
0531045460	CHUMACERA AGRICOLA DMO 292 X 1.3/4 CON SOPORTE	.....	16
0541052221	COJINETE AGRICOLA DMO 292 X 2.1/8	.....	17







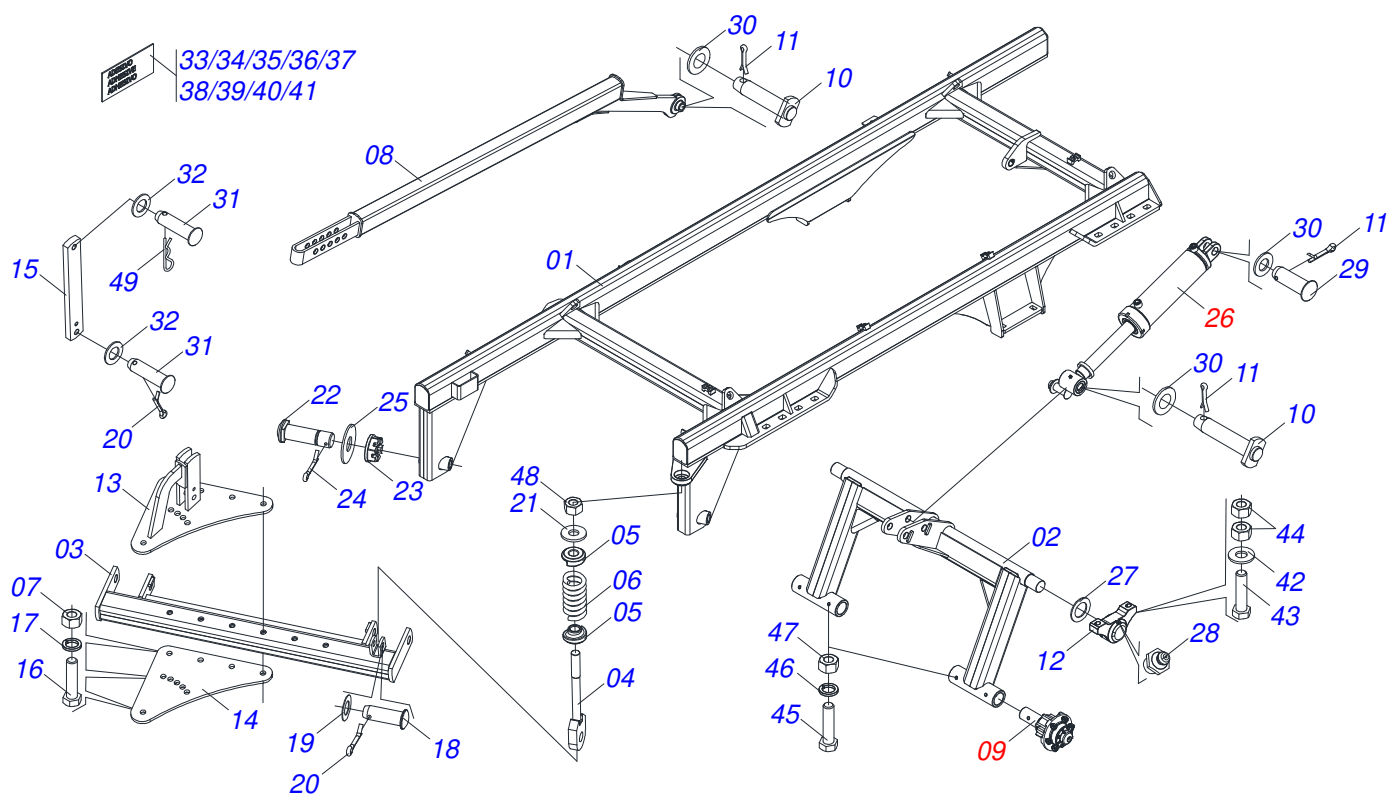
Artículo	Código	Descripción	Ver Pág.	QT
01	0501065574	CHASIS		01
02	0501110856	CHUMACERA ARTICULACION		02
03	0503010797	TORNILLO 3/4" UNC X 4"		04
04	0503010014	TUERCA HEXAGONAL 3/4 UNC (PESADA) G.5 ZN		08
05	0503010002	GRASERA 1800		02
06	0501010322	ARANDELA PLANA 20,50 X 46 X 4,00 ZN		04
07	0501017579	ARANDELA PLANA		02
08	0501011301	TUERCA 1.1/2 UNC 6FPP 2.5/16		02
09	0503010010	PASADOR ABIERTO 1/4 X 2.1/2		02
10	0501066262	BARRA ENGANCHE		01
11	0521017538	EJE UNION 1.1/2 X 128		02
12	0511019880	ARANDELA PLANA 100 X 38.50 X 4.75		02
13	0501066235	PLACA SUPERIOR CON APOYO		01
14	0511013000	PLACA SUPERIOR/INFERIOR		01
15	0501010334	TORNILLO 1 UNC X 7		05
16	0501010059	TUERCA 1.5/8		07
17	0503011438	ARANDELA PRESION		05
18	0511012972	TORRE BARRA ESTABILIZADORA		01
19	0521010576	EJE UNION 25 X 95		03
20	0503010571	PASADOR ABIERTO 1/4 X 1.1/2		04
21	0501011445	ARANDELA PLANA		03
22	0511059180	CIL H 50,8X101,6X515 50,80 X 101,60 X 515 X 203	4	01
23	0503010523	PASADOR ABIERTO 1/4 X 2		02
24	0521010779	EJE UNION		01
25	0501064698	VARON RESORTE		01
26	1902020392	SOPORTE DE RESORTE		02
27	0503030441	RESORTE COMPRESION 68,5X145X12,70		01
28	0521010592	EJE UNION 27,80 X 80		01
29	0561011883	ARANDELA PLANA		01
30	0503031827	ETIQUETA ADHESIVA PARA LUBRICACION Y REAPRIETE DIARIO		01
31	0503031428	ETIQUETA ADHESIVA ATENCION LEA EL MANUAL		01
32	0503031087	ETIQUETA ADHESIVA AUTO CONTROLE APROBADO		01



**GAICR 300 - 16/18/20/22/24/26/28/30D - EJE 2.1/8" – RUEDA**  
**CUADRO COMPLETO - 16/18**

Página 2  
0521045307

Artículo	Código	Descripción	Ver Pág.	QT
33	0511066932	BARRA ESTABILIZADORA		01
34	0511065084	SOPORTE RODADO		01
35	0501054931	RODADO SIN NEUMATICO	5	04
36	0503010547	TORNILLO 1/2" UNC X 4"		04
37	0503011440	ARANDELA PRESION		04
38	0503010060	TUERCA HEXAGONAL 1/2 UNC G.5 ZN		04
39	0511010174	EJE UNION 31,75 X 150		01
40	0501017779	ARANDELA PLANA		02
41	0503034499	ETIQUETA ADHESIVA		01
42	0503034078	ETIQUETA ADHESIVA PUNTOS DE ELEVACIÓN		04
43	0503060824	CONJUNTO ETIQUETA ADHESIVA GAICR 300 PLATA		01
44	0503033038	EMBLEMA PELIGRO		01
45	0503031738	ETIQUETA ADHESIVA		01
46	0503031739	ETIQUETA ADHESIVA PELIGRO		01



Artículo	Código	Descripción	Ver Pág.	QT
01	0521069680	MARCO		01
02	0521069679	RUEDA 600 X 1400		01
03	0521062532	BARRA DE CONEXIÓN 1324		01
04	0501064698	VARON RESORTE		01
05	1902020393	APOYO SUPERIOR RESORTE		02
06	0503030441	RESORTE COMPRESION 68,5X145X12,70		01
07	0501010059	TUERCA 1.5/8		06
08	0521069682	BARRA ESTABILIZADORA 2590		01
09	0501054931	RODADO SIN NEUMATICO	5	04
10	0521069685	UNIÓN DE EJES 31,75 X 137		02
11	0503010523	PASADOR ABIERTO 1/4 X 2		03
12	0501110856	CHUMACERA ARTICULACION		02
13	0521069686	PLACA SUPERIOR CON SOPORTE		01
14	0521069137	TRACCIÓN BARRA FIJACIÓN PLACA INFERIOR		01
15	0581019738	TORRE DE BARRAS ESTABILIZADORAS 650		01
16	0501010334	TORNILLO 1 UNC X 7		06
17	0503011438	ARANDELA PRESION		06
18	0521010592	EJE UNION 27,80 X 80		01
19	0561011883	ARANDELA PLANA		01
20	0503010571	PASADOR ABIERTO 1/4 X 1.1/2		02
21	0531016049	ARANDELA PLANA		01
22	0531019497	EJE ARTICULADO 38,10 X 235		02
23	0501011301	TUERCA 1.1/2 UNC 6FPP 2.5/16		02
24	0503010010	PASADOR ABIERTO 1/4 X 2.1/2		02
25	0551012215	ARANDELA PLANA		02
26	0511050166	CILINDRO HIDRAULICO 50,80 X 101,60 X 561 X 251	7	01
27	0501017579	ARANDELA PLANA		02
28	0503010002	GRASERA 1800		05
29	0521010779	EJE UNION		01
30	0501017779	ARANDELA PLANA		03
31	0521010576	EJE UNION 25 X 95		02
32	0501011445	ARANDELA PLANA		02
33	0503031428	ETIQUETA ADHESIVA ATENCION LEA EL MANUAL		01

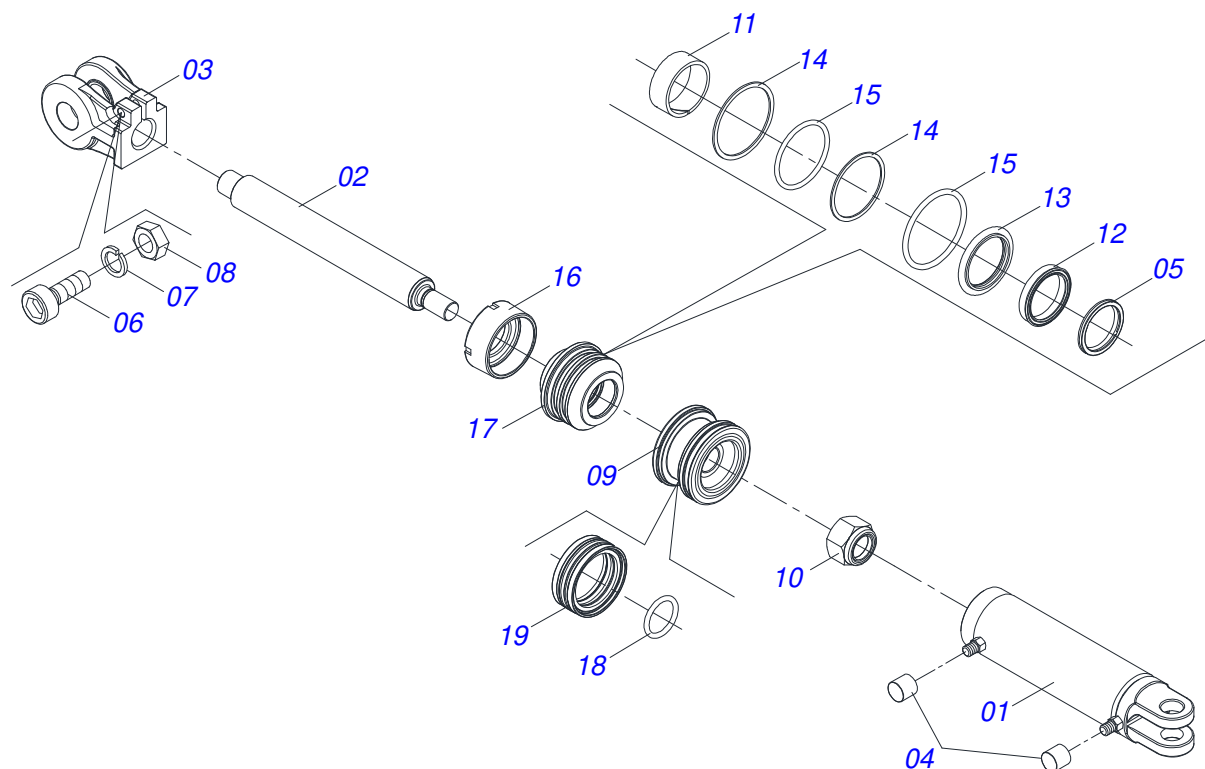




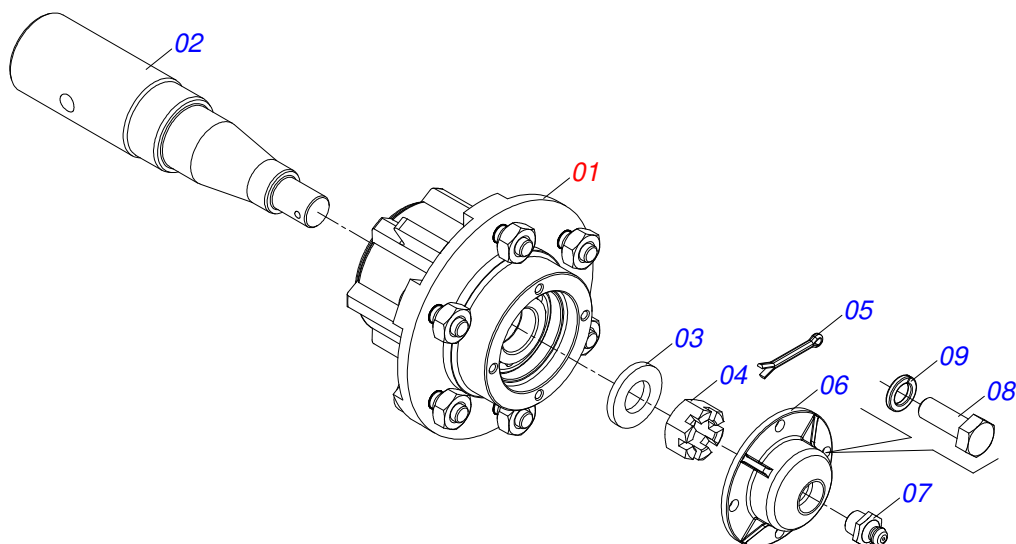
**GAICR 300 - 16/18/20/22/24/26/28/30D - EJE 2.1/8" – RUEDA**  
**CUADRO COMPLETO - 20/22/24/26/28/30**

Página 3  
0521049104

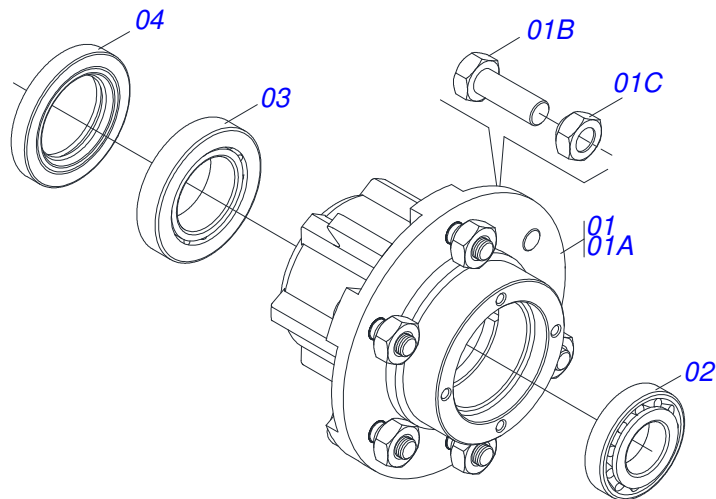
Artículo	Código	Descripción	Ver Pág.	QT
34	0503031087	ETIQUETA ADHESIVA AUTO CONTROLE APROBADO		01
35	0503031827	ETIQUETA ADHESIVA PARA LUBRICACION Y REAPRIETE DIARIO		01
36	0503060824	CONJUNTO ETIQUETA ADHESIVA GAICR 300 PLATA		01
37	0503034499	ETIQUETA ADHESIVA		01
38	0503034078	ETIQUETA ADHESIVA PUNTOS DE ELEVACIÓN		04
39	0503033038	EMBLEMA PELIGRO		01
40	0503031738	ETIQUETA ADHESIVA		01
41	0503031739	ETIQUETA ADHESIVA PELIGRO		01
42	0501010322	ARANDELA PLANA 20,50 X 46 X 4,00 ZN		04
43	0503011246	TORNILLO 3/4" UNC X 3.1/2"		04
44	0503011075	TUERCA 3/4		04
45	0503010706	TORNILLO 1/2 UNC X 4.1/2 C S G.5 ZN		04
46	0521014188	ARANDELA PLANA 13,50 X 32,50 X 3,0 ZN		04
47	0503010589	TUERCA 1/2 UNC		04
48	0503018754	TUERCA		01
49	0503031035	PASADOR (GRAPA DE SUJECION)		01



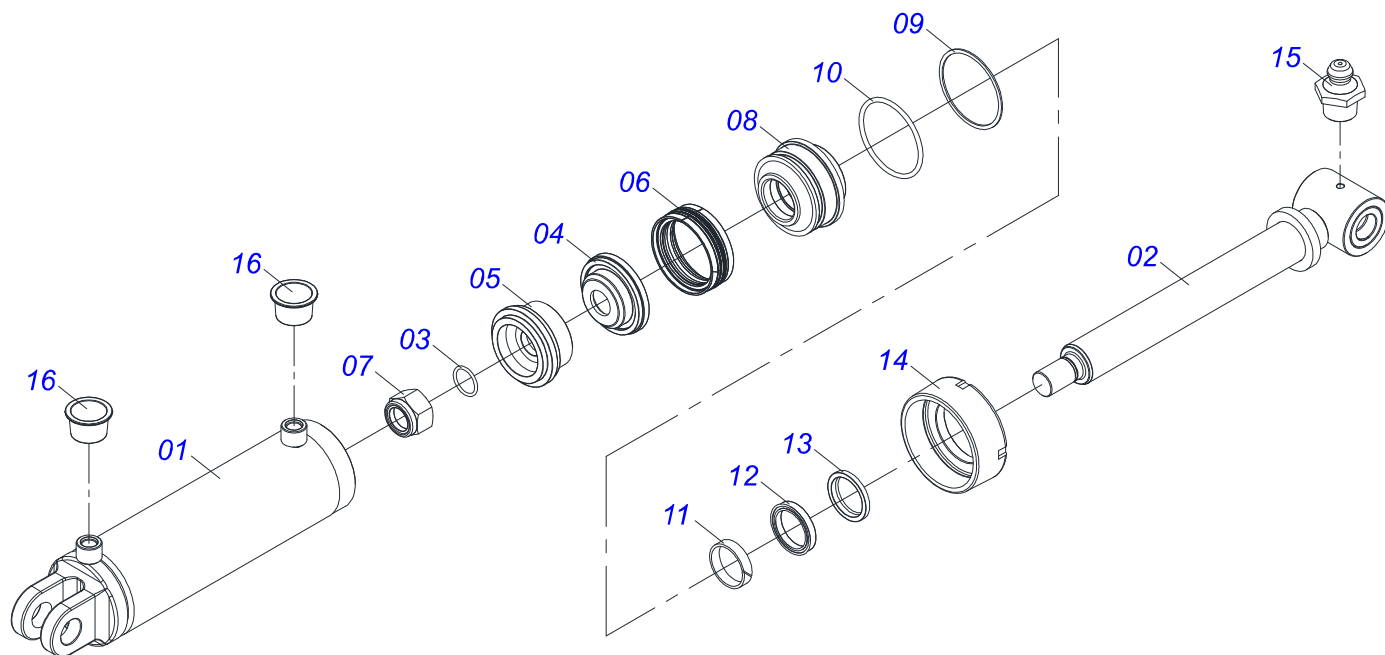
Artículo	Código	Descripción	Ver Pág.	QT
01	0511070658	CAMISA		01
02	0571019958	EXTENSOR CILINDRO HIDRAULICO		01
03	0502040747	HORQUILLA		01
04	0503030385	PLUG CILINDRICO N-002		02
05	0503010039	ANILLO RASCADOR D-2000		01
06	0503011094	TORNILLO 3/8" UNC X 2" C C S I 12.9		01
07	0503011443	ARANDELA PRESSION 3/8		01
08	0503010026	TUERCA 3/8		01
09	0502012820	EMBOLO 50,80 X 101,60		01
10	0503010817	TUERCA AUTOBLOCANTE 1.1/4		01
11	0503018025	ANILLO GUIA		01
12	0503018026	ANILLO 1870-2000-375 B		01
13	0503018024	ANILLO BS		01
14	0503010338	ANILLO O-RING 2-342 N 3006-9B		02
15	0503011061	ANILLO BACK-UP 8-342		02
16	0502012822	TAPA MOVIL 101,60		01
17	0502012821	SOPORTE ANILLO 50,80 X 101,60		01
18	0503018029	ANILLO O-RING 2-217		01
19	0503015633	SELLADO SELEMASTER		01



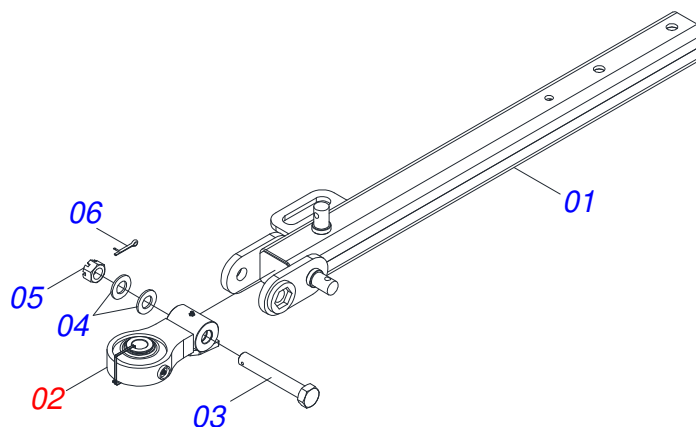
Artículo	Código	Descripción	Ver Pág.	QT
01	0501051142	CAJA RUEDA TRANSPORTE CON COJINETE	6	01
02	0541010739	EJE 63,50 X 285		01
03	0501016545	ARANDELA PLANA		01
04	0503030009	TUERCA CASTILLO 1		01
05	0503010018	PASADOR ABIERTO 5/32" X 1.1/2"		01
06	0502020591	TAPA PROTECCION		01
07	0503010002	GRASERA 1800		01
08	0503010358	TORNILLO 5/16 UNC X 7/8		04
09	0503011444	ARANDELA PRESION		04



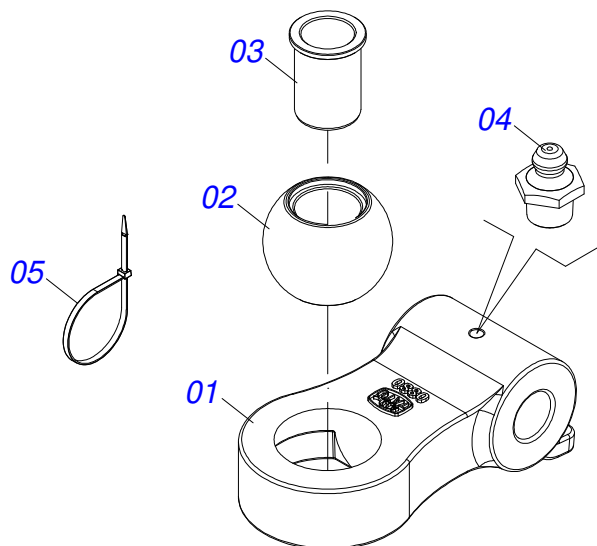
Artículo	Código	Descripción	Ver Pág.	QT
01	0501110728	CAJA RODADO		01
01A	0502011121	CAJA RODADO		01
01B	0501010127	TORNILLO ROD 9/16"UN X 1.7/8"		06
01C	0503010035	TUERCA CONICA 9/16		06
02	0503010037	RODAMIENTO 30207		01
03	0503010006	RODAMIENTO 32210		01
04	0503012928	RETENES		01



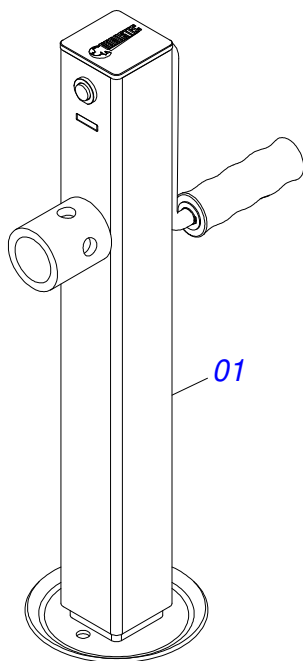
Artículo	Código	Descripción	Ver Pág.	QT
01	0511066220	CAMISA 101,60 X 369		01
02	0511067445	EXTENSOR 50,8 X 452,5		01
03	0503010345	ANILLO O'RING 2-218 N 3006-9B		01
04	0561016389	CUERPO EMBOLO		01
05	0561016387	PISTÓN DEL CUERPO		01
06	0503015633	SELLADO SELEMASTER		01
07	0503010817	TUERCA AUTOBLOCANTE 1.1/4		01
08	0502012642	APOYO DE LOS ANILLOS		01
09	0503011061	ANILLO BACK-UP 8-342		01
10	0503010338	ANILLO O'RING 2-342 N 3006-9B		01
11	0503015634	ANILLO DE SLYDRING		01
12	0503015635	ANILLO DE CIERRE U-CUP		01
13	0503015636	RASCADOR DE CIERRE		01
14	0502010017	TAPA MOVIL 101,6		01
15	0503010002	GRASERA 1800		01
16	0503030384	PLUG N-001		02
17	0501039361R	KIT DE REPARACIÓN		01



Artículo	Código	Descripción	Ver Pág.	QT
01	0521069165	BARRA TRACCION		01
02	0521057520	TRACTOR COMPLETO	9	01
03	0581015973	TORNILLO 1.1/4 UNC X 8 C S G5		01
04	0501017779	ARANDELA PLANA		02
05	0503013026	TUERCA CASTILLO 1.1/4" UNC		01
06	0503010010	PASADOR ABIERTO 1/4 X 2.1/2		01

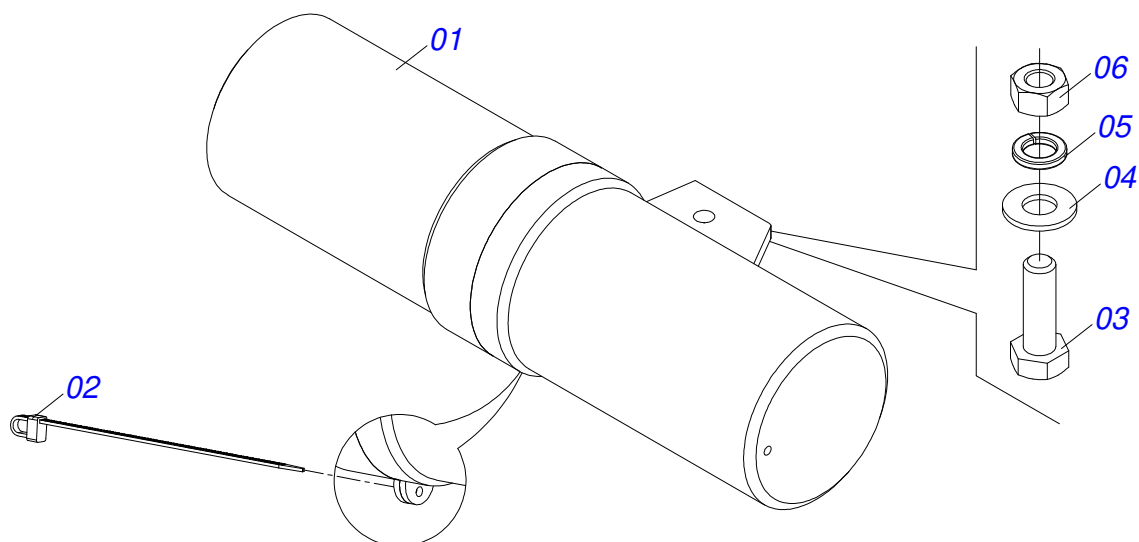


Artículo	Código	Descripción	Ver Pág.	QT
01	0502040880	CUERPO ENGANCHE		01
02	0502040885	CUERPO LIGACION		01
03	0591012511	BUJE		01
04	0503010002	GRASERA 1800		01
05	0503018829	ABRAZADERA DE NYLON		01

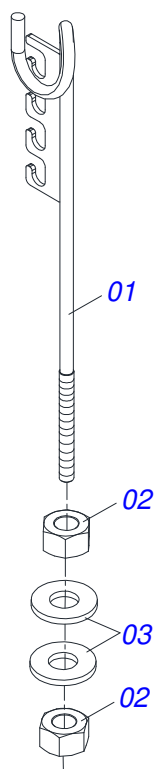


Artículo	Código	Descripción	Ver Pág.	QT
01	0503062157	APOYO	10	01

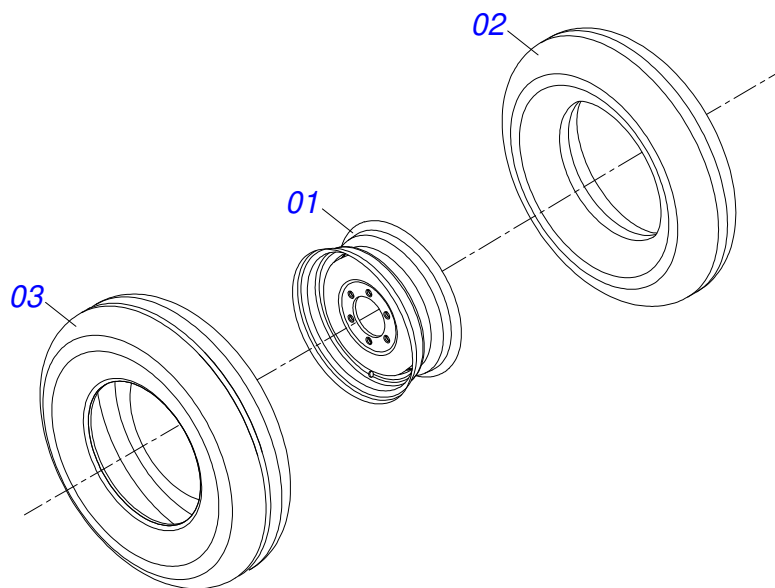




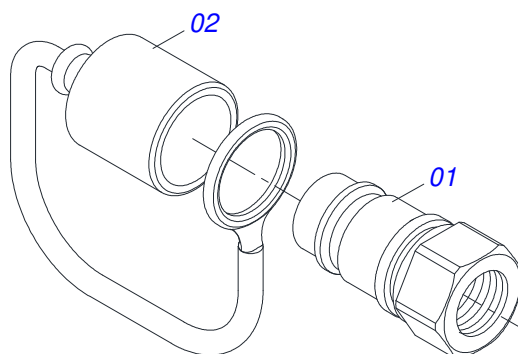
Artículo	Código	Descripción	Ver Pág.	QT
01	0503060100	PUERTA MANUAL INSTRUCCIONES		01
02	0503010267	ABRAZADERA NYLON		01
03	0503010363	TORNILLO 5/16 UNC X 1 C S G.2 ZN		01
04	0501010694	ARANDELA PLANA		01
05	0503010179	ARANDELA PRESSION 5/16 ZN 1K01528		01
06	0503010337	TUERCA 5/16		01



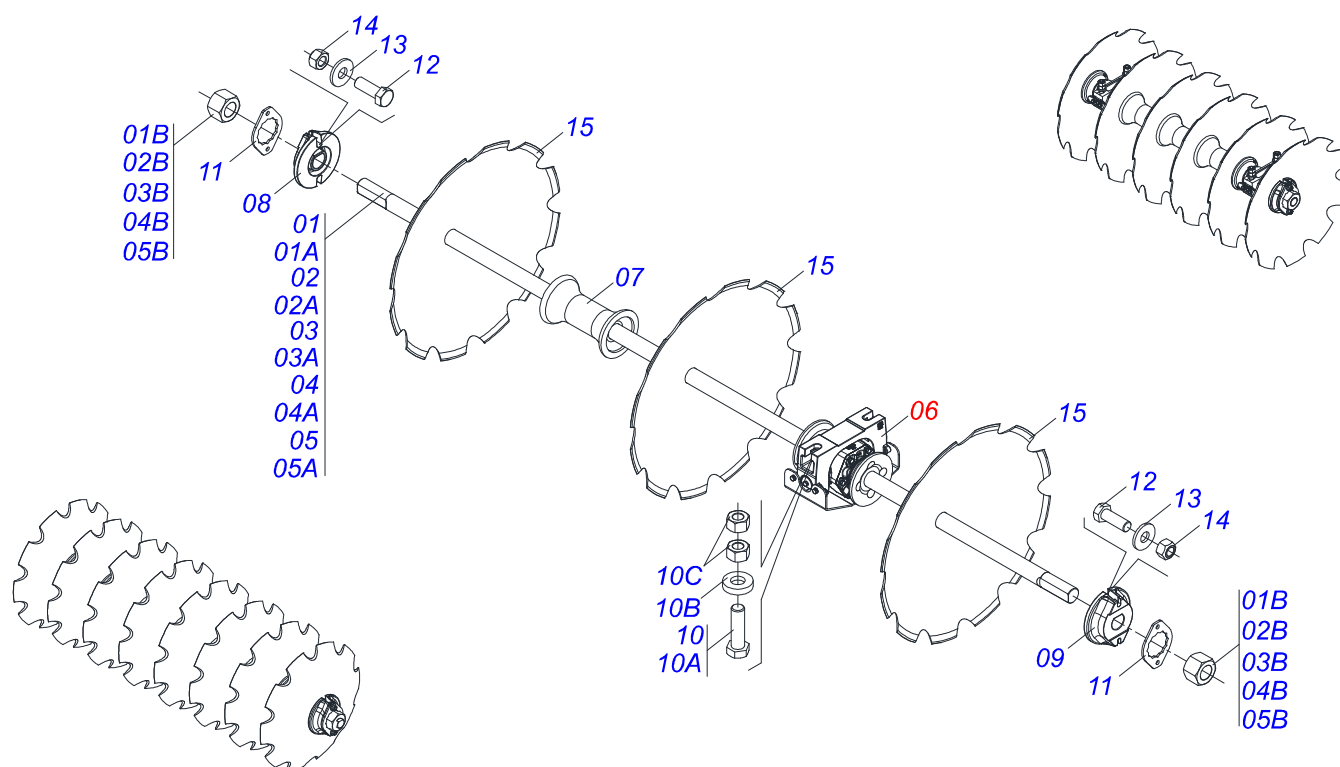
Artículo	Código	Descripción	Ver Pág.	QT
01	0511067334	SOPORTE MANGUERA		01
02	0503010014	TUERCA HEXAGONAL 3/4 UNC (PESADA) G.5 ZN		02
03	0501010322	ARANDELA PLANA 20,50 X 46 X 4,00 ZN		02



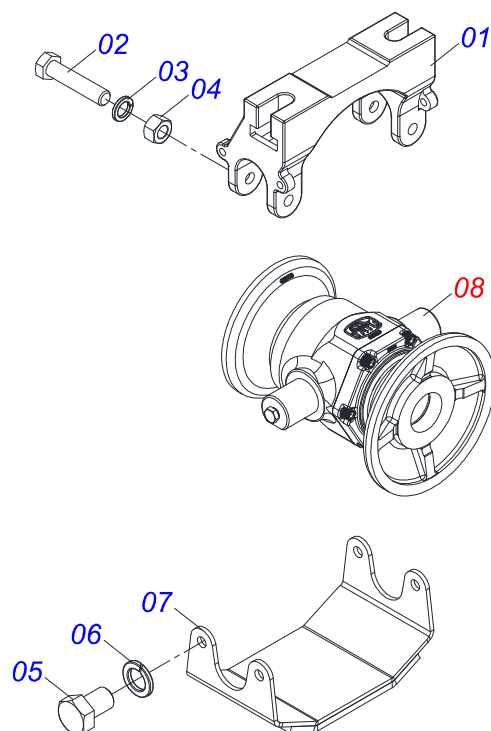
Artículo	Código	Descripción	Ver Pág.	QT
01	0503010893	RUEDA		01
02	0503010033	CAMARA AIRE 7.50 X 16		01
03	0503010120	NEUMATICO 7.50 X 16 10 LONAS		01



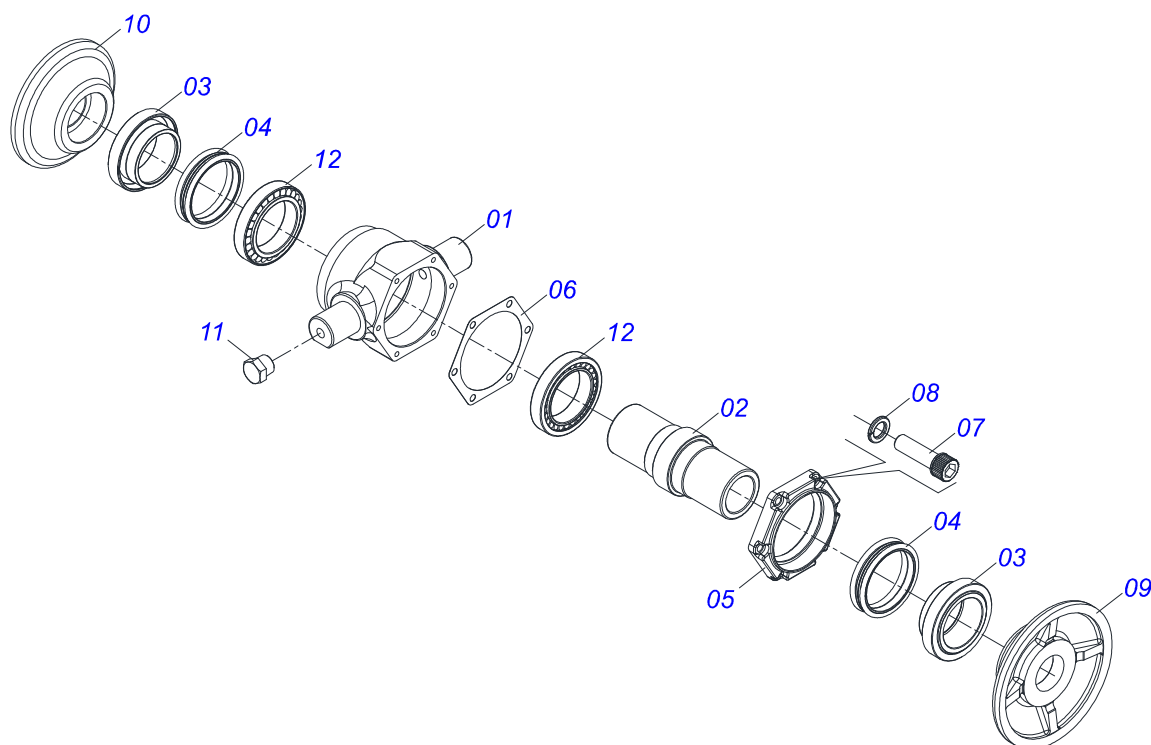
Artículo	Código	Descripción	Ver Pág.	QT
01	0503011627	MACHO ENGANCHE RAP AGR 1/2 NPT		01
02	0503011882	TAPA PLASTICA ENGANCHE RAPIDO		01



Artículo	Código	Descripción	Ver	Pág.	16	18	20	22	24	26	28	30
01	0501059883	EJE 2.1/8 X 2320 CON TUERCAS	02	00	00	00	00	00	00	00	00	00
01A	0561016052	EJE 2.1/8 X 2320	01	00	00	00	00	00	00	00	00	00
01B	0502040063	TUERCA 2.1/8" 7FPP X 54 99	02	00	00	00	00	00	00	00	00	00
02	0521049374	EJE 2.1/8 X 1124 CON TUERCAS	00	02	00	00	00	00	00	00	00	00
02A	0591010512	EJE 2.1/8 X 1124	00	01	00	00	00	00	00	00	00	00
02B	0502040063	TUERCA 2.1/8" 7FPP X 54 99	00	02	00	00	00	00	00	00	00	00
03	0511050665	EJE 2.1/8 X 1424 CON TUERCAS	00	02	04	02	00	00	00	00	00	06
03A	0561015983	EJE 2.1/8 X 1424	00	01	01	01	00	00	00	00	00	01
03B	0502040063	TUERCA 2.1/8" 7FPP X 54 99	00	02	02	02	00	00	00	00	00	02
04	0501059852	EJE 2.1/8 X 1722 C/TUERCAS	00	00	00	02	04	02	00	00	00	00
04A	0561015943	EJE 2.1/8 X 1722	00	00	00	01	01	01	00	00	00	00
04B	0502040063	TUERCA 2.1/8" 7FPP X 54 99	00	00	00	02	02	02	00	00	00	00
05	0501059155	EJE 2.1/8 X 2020 CON TUERCAS	00	00	00	00	00	00	02	04	00	00
05A	0561013277	EJE 2.1/8 X 2020	00	00	00	00	00	00	01	01	00	00
05B	0502040063	TUERCA 2.1/8" 7FPP X 54 99	00	00	00	00	00	00	02	02	00	00
06	0531045460	CHUMACERA AGRICOLA DMO 292 X 1.3/4 CON SOPORTE	04	08	08	08	08	08	08	08	08	12
07	0502011405	SEPARADOR 292 C/ F 2.1/8	10	06	08	12	12	16	16	16	12	12
08	0502010594	TRABA EJE EXTERNO 2.1/8"	02	04	04	04	04	04	04	04	06	06
09	0502010595	TRABA EJE INTERNO 2.1/8"	02	04	04	04	04	04	04	04	06	06
10	0521047558	CONJUNTO TORNILLO 7/8 X 4 CHUMACERA OSCILANTE	08	16	16	16	16	16	16	16	24	24
10A	0503013310	TORNILLO 7/8 UNC X 4 C S G.5 ZN	01	01	01	01	01	01	01	01	01	01
10B	0561013107	ARANDELA PLANA	01	01	01	01	01	01	01	01	01	01
10C	0503010417	TUERCA 7/8" UNC	02	02	02	02	02	02	02	02	02	02
11	0541010368	TRABA TUERCA	04	08	08	08	08	08	08	08	12	12
12	0503010232	TORNILLO 5/8" UNC X 1.3/4"	08	16	16	16	16	16	16	16	24	24
13	0501012140	ARANDELA PLANA 16,50 X 40 X 4,00 ZN	08	16	16	16	16	16	16	16	24	24
14	0503010013	TUERCA HEXAGONAL 5/8 UNC G.5 ZN	08	16	16	16	16	16	16	16	24	24
15	0602040001	DR 30 X 7,50 C105AF04FR2.3/16 10R	16	18	20	22	24	26	28	30	30	30



Artículo	Código	Descripción	Ver Pág.	QT
01	0502012860	SOPORTE CHUMACERA		01
02	0501011543	TORNILLO 5/8" UNC X 4"		02
03	0503010027	ARANDELA PRESION 5/8		02
04	0503010013	TUERCA HEXAGONAL 5/8 UNC G.5 ZN		02
05	0503011401	TORNILLO 1/2" UNC X 3/4"		04
06	0503010019	ARANDELA PRESION 1/2"		04
07	0521067635	CAPA PROTECCIÓN		01
08	0541052221	COJINETE AGRICOLA DMO 292 X 2.1/8	17	01



Artículo	Código	Descripción	Ver Pág.	QT
01	0502012859	CAJA CHUMACERA		01
02	0502040810	EJE DE RODAMIENTO		01
03	0502040198	ALOJAMIENTO RETENES C/ BUCHA		02
04	0503030028	RETEN LP JB-257		02
05	0502012481	TAPA CAJA		01
06	0503032999	JUNTA VEDAMIENTO		01
07	0503010175	TORNILLO 3/8" UNC X 1.1/4"		06
08	0503011443	ARANDELA PRESSION 3/8		06
09	0581012051	ENCUESTO EXTERNO DISCO		01
10	0581012052	ENCUESTO INTERNO DISCO		01
11	0503010856	TAPON R 3/8 BSPT		02
12	0503010107	RODAMIENTO 30205		02







**MARCHESAN**

**Publicaciones Técnicas | Elaboración y Revisión**  
LUIZ CANDIDO

[www.marchesan.com.br](http://www.marchesan.com.br)

