

RASTRA ARADORA

GAICR 300 - 14/16/18D - EJE 2.1/8"

Código: 0501093701

Serie: S-0923

Revisión: 00

Fecha de Revisión: JUNIO/2024

CATALOGO DE PARTES



MARCHESAN



PRODUCTOS

Código	Descripción
0102460316	GAICR 300 14 X 28 X 7,50 DR DMO E 2.1/8 S-0923
0102460319	GAICR 300 14 X 30 X 7,50 DR DMO E 2.1/8 S-0923
0102460318	GAICR 300 14X28X6,00 DR DMO E 2.1/8 S-0923
0102460314	GAICR 300 16 X 30 X 7,50 DR DMO E 2.1/8 S-0923
0102460315	GAICR 300 16X28X7,50 DR DMO E 2.1/8 S-0923
0102460329	GAICR 300 18X30X7,50 DR DMO E 2.1/8 PN11L15 S-0923

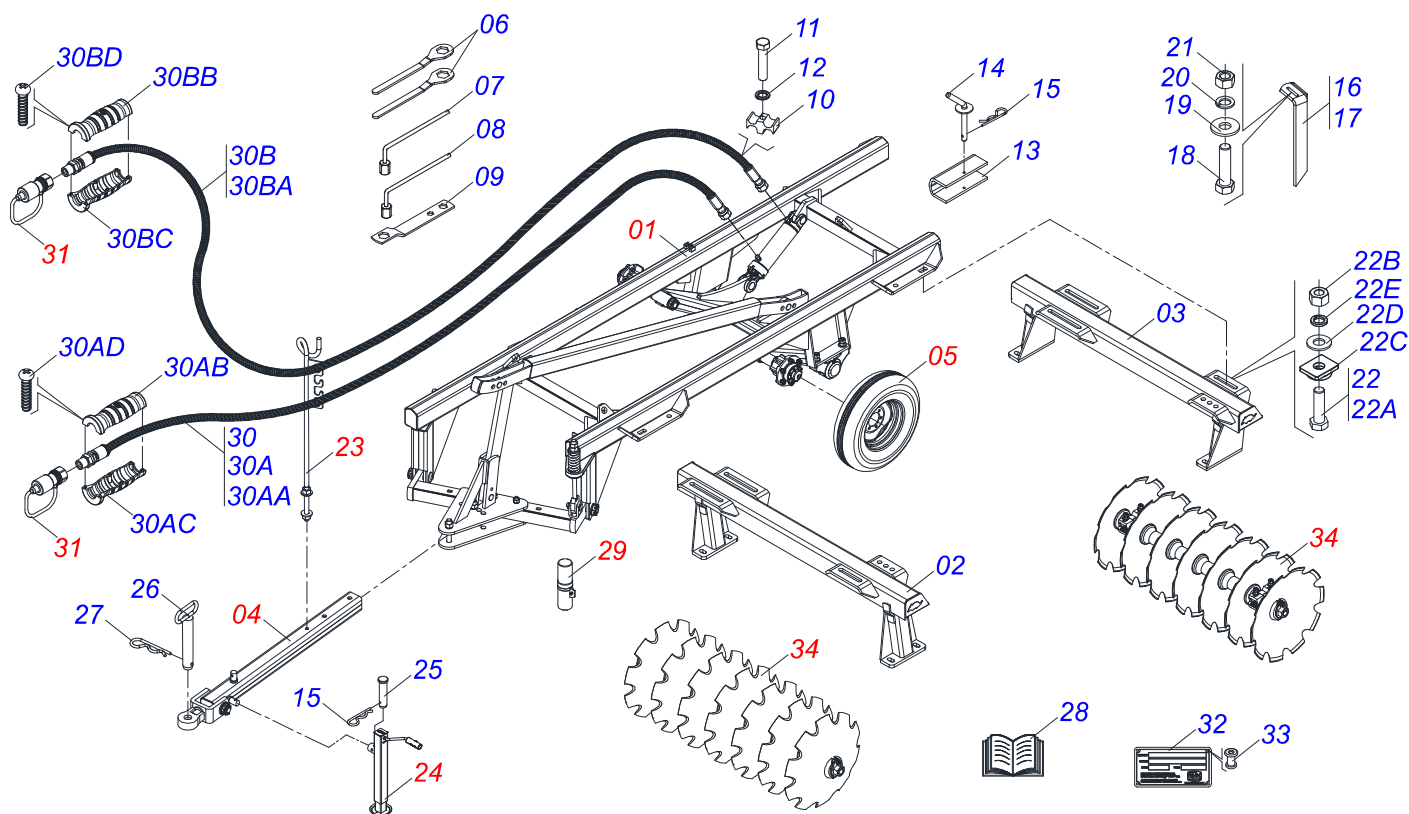
ATENCIÓN: IMPORTANTE

Marchesan S.A. se reserva el derecho de perfeccionar y/o cambiar las características técnicas de sus productos, sin previo aviso y sin la obligación de proceder con los ya comercializados y sin conocimiento previo del revendedor o consumidor. Las fotos son únicamente ilustrativas.



ÍNDICE

0909097228	CHASIS COMPLETO	1
0521045305	CHASIS COMPLETO - 12/14D	2
0521045276	CHASIS COMPLETO - 16/18D	3
0511058298	CILINDRO HIDRAULICO 44,45 X 85,7 X 515 X 203	4
0501051634	RODADO SIN NEUMATICO	5
0501051142	CAJA RUEDA TRANSPORTE CON COJINETE	6
0511059180	CIL H 50,8X101,6X515 50,80 X 101,60 X 515 X 203	7
0501041096	BARRA TRACCION COMPLETA	8
0521048502	BARRA TRACCION COMPLETA	9
0521057520	TRACTOR COMPLETO	10
0503060091	RUEDA CON NEUMATICO 750 X 16-10L COMPLETO	11
0503060181	RUEDA CON NEUMATICO	12
0501040257	SOPORTE MANGUERA 3/4 X 975 COMPLETO	13
0503062157	APOYO	14
0521055904	CONJUNTO PUERTA MANUAL	15
0501053834	ACOPLAMIENTO RAPIDO MACHO	16
0909097235	SECCIÓN DE DISCOS COMPLETO	17
0531045460	CHUMACERA AGRICOLA DMO 292 X 1.3/4 CON SOPORTE	18
0541052221	COJINETE AGRICOLA DMO 292 X 2.1/8	19



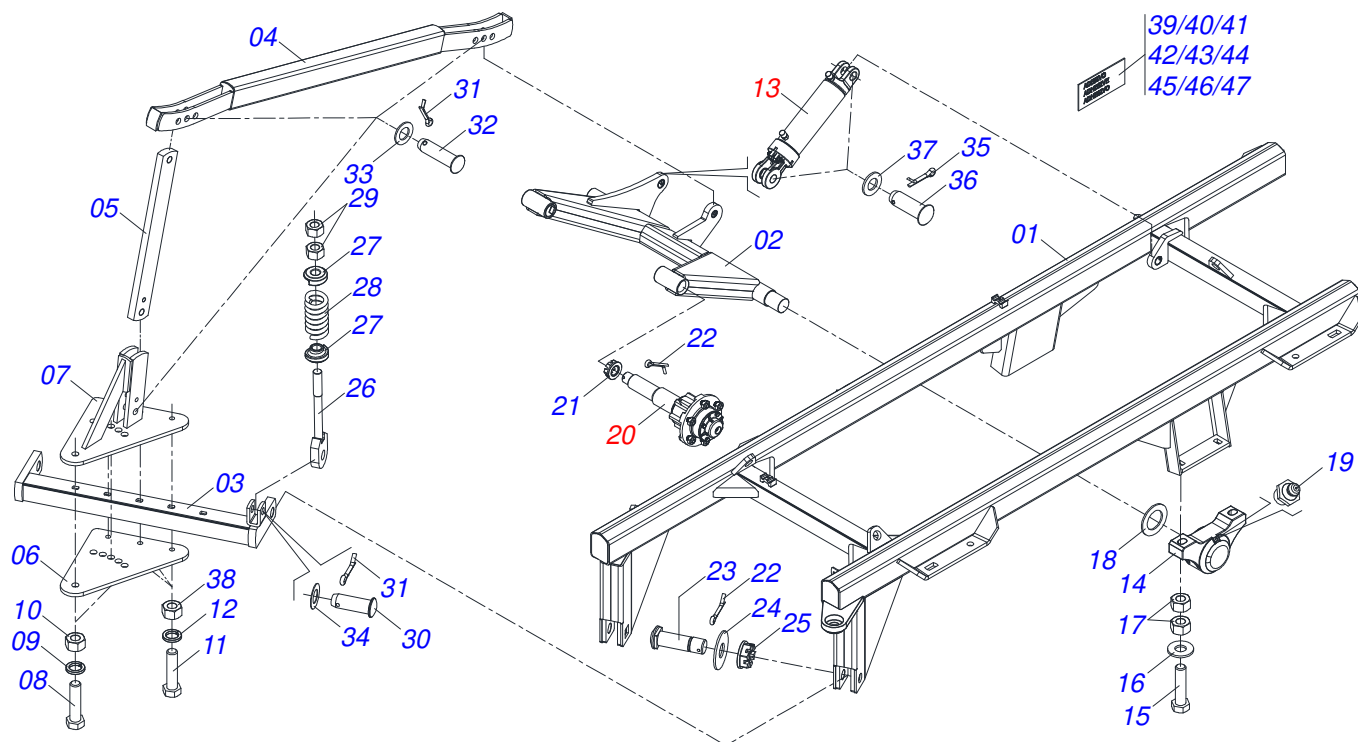
Artículo	Código	Descripción	Ver Pág.	14	16	18
01	0521045305	CHASIS COMPLETO - 12/14D	2	01	00	00
01.	0521045276	CHASIS COMPLETO - 16/18D	3	00	01	01
02	0521062625	CHASIS DELANTERO		01	00	00
02.	0521061539	CHASIS DELANTERO		00	01	00
02..	0521069947	CHASIS DELANTERO		00	00	01
03	0521062626	CHASIS TRASERO		01	00	00
03.	0521061540	CHASIS TRASERO		00	01	00
03..	0521069135	CHASIS TRASERO		00	00	01
04	0501041096	BARRA TRACCION COMPLETA	8	01	00	00
04.	0521048502	BARRA TRACCION COMPLETA	9	00	01	01
05	0503060091	RUEDA CON NEUMATICO 750 X 16-10L COMPLETO	11	02	02	00
05.	0503060181	RUEDA CON NEUMATICO	12	00	00	02
06	0501316941	CLAVE 2.1/8 Y 2.1/2		02	02	02
07	0503015723	CLAVE CABO CILINDRICO 7/8		01	01	01
08	0501061617	LLAVE 1 CABO PLANO		01	01	01
09	0511018451	LLAVE UNIVERSAL 5/8 X 3/4 X 1		01	01	01
10	0502012702	SOPORTE CUERPO PRESILHA		02	02	02
11	0503012555	TORNILLO 7/16 UNC X 2 CS RT G.7 ZN		02	02	02
12	0503010180	ARANDELA PRESION 7/16"		02	02	02
13	0511010839	TRABA P/ TRANSPORTE 200 X 54 X 9,50		01	01	01
14	0501068994	EJE TRABA 8,30 X 78		01	01	01
15	0503030168	PASADOR (GRAPA DE SUJECION)		02	02	02
16	0501064168	LIMPIADOR DELANTERO		04	05	04
17	0501064167	LIMPIADOR TRASERO		04	05	04
18	0503011082	TORNILLO 1/2" UNC X 1.3/4"		16	20	00
18.	0503010740	TORNILLO 1/2 UNC X 2 CS G.5 ZN		00	00	16
19	0511017302	ARANDELA PLANA 13,50 X 32,50 X 3,0 ZN		20	20	32
20	0503010019	ARANDELA PRESION 1/2"		16	20	16
21	0503010060	TUERCA HEXAGONAL 1/2 UNC G.5 ZN		16	20	16
22	0501040877	TORNILLO 1" UNC X 3.1/4" COMPLETO		08	08	08
22A	0501010171	TORNILLO 1" UNC X 3.1/2"		01	01	01
22B	0501010059	TUERCA 1.5/8		01	01	01
22C	0502012861	TRABA TORNILLO 1"		01	01	01



CHASIS COMPLETO

0909097228

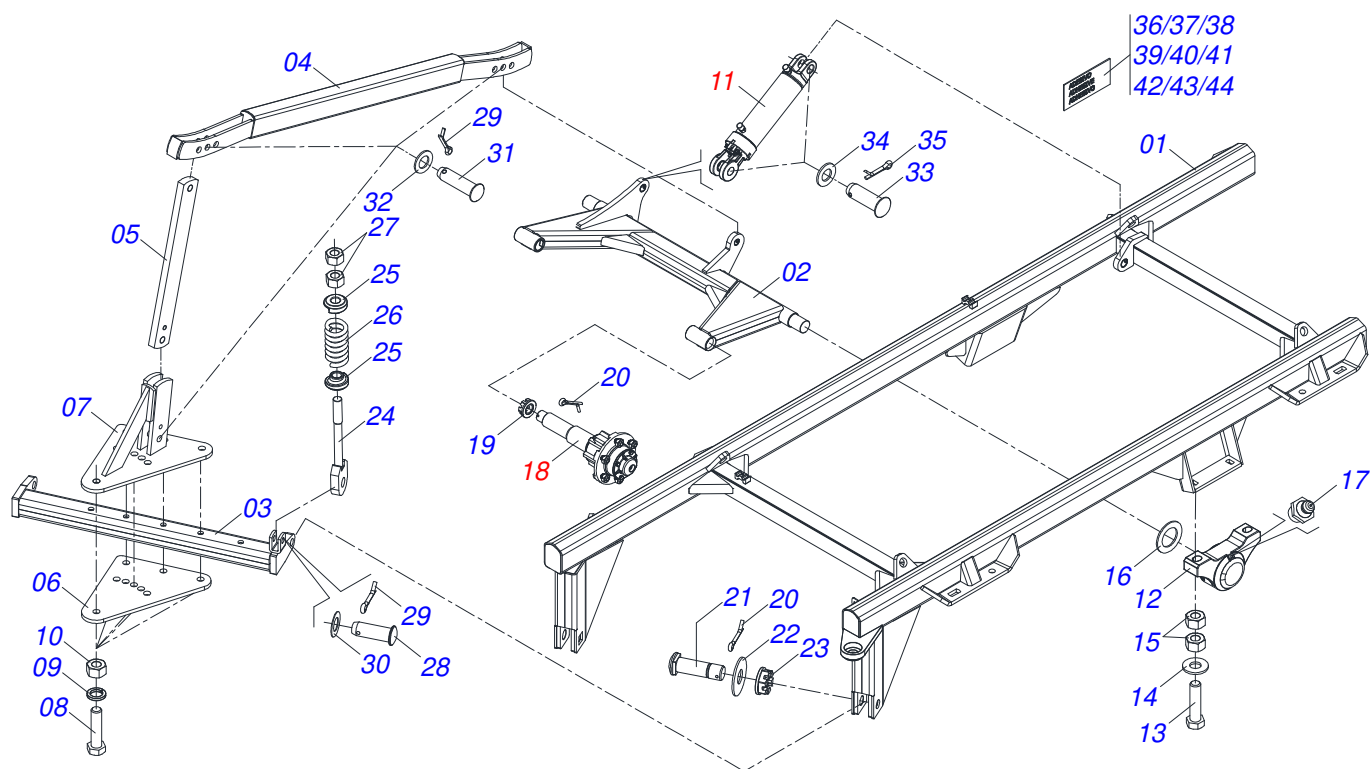
Artículo	Código	Descripción	Ver Pág.	14	16	18
22D	0501010065	ARANDELA PRESION 1		01	01	01
22E	0503010012	ARANDELA PRESION 1"		01	01	01
23	0501040257	SOPORTE MANGUERA 3/4 X 975 COMPLETO	13	01	01	01
24	0503062157	APOYO	14	01	01	01
25	0521010549	EJE UNION		01	01	01
26	0501069080	EJE UNION		01	01	01
27	0503031035	PASADOR (GRAPA DE SUJECION)		01	01	01
28	0511034883	BOLSA CON MANUAL DE INSTRUCCIONES		01	01	00
29	0521055904	CONJUNTO PUERTA MANUAL	15	00	00	01
30	0503011360	JUEGO MANGUERA		01	01	01
30A	0521055893	MANGUERA 3/8" X 5850 TR-TM NEGRO/AZUL		01	01	01
30AA	0501080421	MANGUERA 3/8" X 5850 TR-TM		01	01	01
30AB	0503034492	MANOPA MANGUERA HIDRAULICA (NEGRO)		01	01	01
30AC	0503034494	MANOPA MANGUERA HIDRAULICA (AZUL)		01	01	01
30AD	0503018952	TORNILLO PLASTICO PH 2,5 X 10 ZB		06	06	06
30B	0521056233	MANGUERA 3/8" X 6000 TR-TM NEGRO/ ROJO		01	01	01
30BA	0501080443	MANGUERA 3/8" X 6000 TR-TM		01	01	01
30BB	0503034495	MANOPA MANGUERA HIDRAULICA (ROJO)		01	01	01
30BC	0503034492	MANOPA MANGUERA HIDRAULICA (NEGRO)		01	01	01
30BD	0503018952	TORNILLO PLASTICO PH 2,5 X 10 ZB		06	06	06
31	0501053834	ACOPLAMIENTO RAPIDO MACHO	16	02	02	02
32	0503034003	ETIQUETA IDENTIFICACIÓN ALUMINIO		01	01	01
33	0503010001	REMACHE POP		04	04	04
34	0909097235	SECCIÓN DE DISCOS COMPLETO	17	01	01	01



Artículo	Código	Descripción	Ver Pág.	QT
01	0511066917	CUADRO		01
02	0501066950	RODADO		01
03	0501060370	BARRA ENGANCHE		01
04	0511066932	BARRA ESTABILIZADORA		01
05	0511012972	TORRE BARRA ESTABILIZADORA		01
06	0501010241	PLACA SUPERIOR/INFERIOR		01
07	0501066099	PLACA SUPERIOR CON APOYO		01
08	0501010060	TORNILLO 1 UNC X 6.1/3		02
09	0503011438	ARANDELA PRESION		02
10	0501010059	TUERCA 1.5/8		02
11	0503011198	TORNILLO 3/4 UNC X 6 CS G.5 ZN		03
12	0503011442	ARANDELA PRESION 3/4		03
13	0511058298	CILINDRO HIDRAULICO 44,45 X 85,7 X 515 X 203	4	01
14	0501110856	CHUMACERA ARTICULACION		02
15	0503010797	TORNILLO 3/4" UNC X 4"		04
16	0501010322	ARANDELA PLANA 20,50 X 46 X 4,00 ZN		04
17	0503010014	TUERCA HEXAGONAL 3/4 UNC (PESADA) G.5 ZN		08
18	0501017579	ARANDELA PLANA		02
19	0503010002	GRASERA 1800		02
20	0501051634	RODADO SIN NEUMATICO	5	02
21	0501011301	TUERCA 1.1/2 UNC 6FPP 2.5/16		02
22	0503010010	PASADOR ABIERTO 1/4 X 2.1/2		04
23	0521017538	EJE UNION 1.1/2 X 128		02
24	0511019880	ARANDELA PLANA 100 X 38.50 X 4.75		02
25	0501011301	TUERCA 1.1/2 UNC 6FPP 2.5/16		02
26	0501064698	VARON RESORTE		01
27	0502020392	APOYO RESORTE		02
28	0503030441	RESORTE COMPRESION 68,5X145X12,70		01
29	0501010059	TUERCA 1.5/8		02
30	0521010592	EJE UNION 27,80 X 80		01
31	0503010571	PASADOR ABIERTO 1/4 X 1.1/2		04
32	0521010576	EJE UNION 25 X 95		03
33	0501011445	ARANDELA PLANA		03



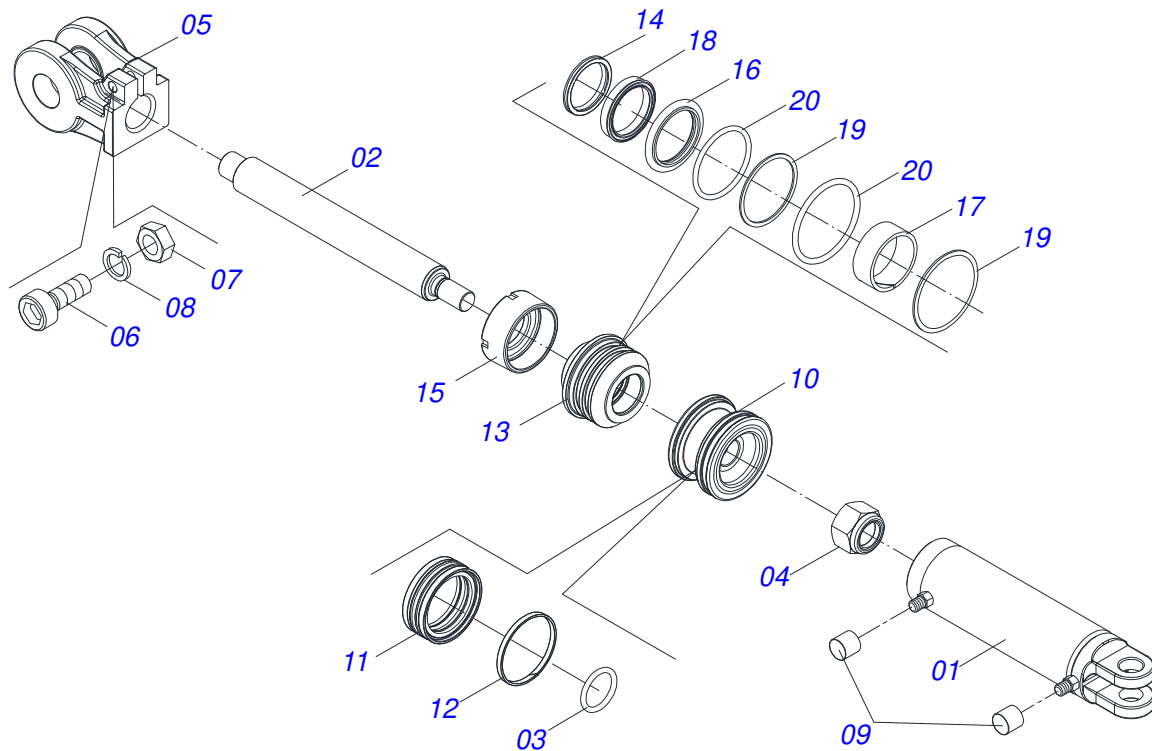
Artículo	Código	Descripción	Ver Pág.	QT
34	0561011883	ARANDELA PLANA		01
35	0503010523	PASADOR ABIERTO 1/4 X 2		02
36	0521810779	EJE JUNCTION 31,75 X 95 FURO 80 SA ATCR		02
37	0501017779	ARANDELA PLANA		02
38	0503010014	TUERCA HEXAGONAL 3/4 UNC (PESADA) G.5 ZN		03
39	0503060824	CONJUNTO ETIQUETA ADHESIVA GAICR 300 PLATA		01
40	0503031087	ETIQUETA ADHESIVA AUTO CONTROLE APROBADO		01
41	0503031428	ETIQUETA ADHESIVA ATENCION LEA EL MANUAL		01
42	0503031827	ETIQUETA ADHESIVA PARA LUBRICACION Y REAPRIETE DIARIO		01
43	0503034499	ETIQUETA ADHESIVA		01
44	0503034078	ETIQUETA ADHESIVA PUNTOS DE ELEVACIÓN		03
45	0503031738	ETIQUETA ADHESIVA		01
46	0503033038	EMBLEMA PELIGRO		01
47	0503031739	ETIQUETA ADHESIVA PELIGRO		01



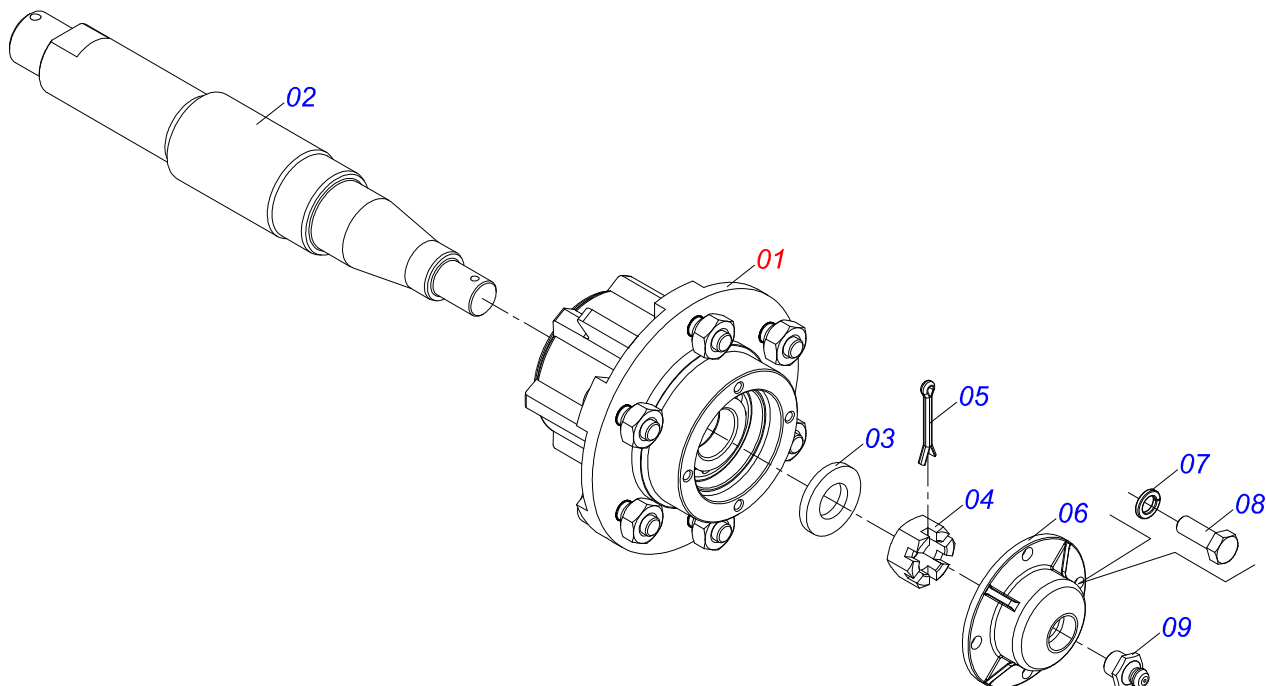
Artículo	Código	Descripción	Ver Pág.	QT
01	0501065574	CHASIS		01
02	0501065518	RODADO		01
03	0501066262	BARRA ENGANCHE		01
04	0511066932	BARRA ESTABILIZADORA		01
05	0511012972	TORRE BARRA ESTABILIZADORA		01
06	0511013000	PLACA SUPERIOR/INFERIOR		01
07	0501066235	PLACA SUPERIOR CON APOYO		01
08	0501010334	TORNILLO 1 UNC X 7		05
09	0503011438	ARANDELA PRESION		05
10	0501010059	TUERCA 1.5/8		05
11	0511059180	CIL H 50,8X101,6X515 50,80 X 101,60 X 515 X 203	7	01
12	0501110856	CHUMACERA ARTICULACION		02
13	0503010797	TORNILLO 3/4" UNC X 4"		04
14	0501010322	ARANDELA PLANA 20,50 X 46 X 4,00 ZN		04
15	0503010014	TUERCA HEXAGONAL 3/4 UNC (PESADA) G.5 ZN		08
16	0501017579	ARANDELA PLANA		02
17	0503010002	GRASERA 1800		02
18	0501051634	RODADO SIN NEUMATICO	5	02
19	0501011301	TUERCA 1.1/2 UNC 6FPP 2.5/16		02
20	0503010010	PASADOR ABIERTO 1/4 X 2.1/2		04
21	0521017538	EJE UNION 1.1/2 X 128		02
22	0511019880	ARANDELA PLANA 100 X 38.50 X 4.75		02
23	0501011301	TUERCA 1.1/2 UNC 6FPP 2.5/16		02
24	0501064698	VARON RESORTE		01
25	0502020392	APOYO RESORTE		02
26	0503030441	RESORTE COMPRESION 68,5X145X12,70		01
27	0501010059	TUERCA 1.5/8		02
28	0521010592	EJE UNION 27,80 X 80		01
29	0503010571	PASADOR ABIERTO 1/4 X 1.1/2		04
30	0561011883	ARANDELA PLANA		01
31	0521010576	EJE UNION 25 X 95		03
32	0501011445	ARANDELA PLANA		03
33	0521810779	EJE JUNCTION 31,75 X 95 FURO 80 SA ATCR		02



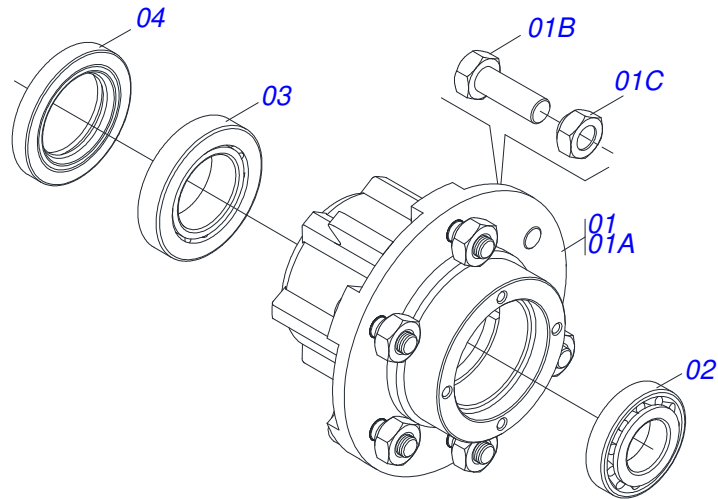
Artículo	Código	Descripción	Ver Pág.	QT
34	0501017779	ARANDELA PLANA		02
35	0503010523	PASADOR ABIERTO 1/4 X 2		02
36	0503060824	CONJUNTO ETIQUETA ADHESIVA GAICR 300 PLATA		01
37	0503031827	ETIQUETA ADHESIVA PARA LUBRICACION Y REAPRIETE DIARIO		01
38	0503031428	ETIQUETA ADHESIVA ATENCION LEA EL MANUAL		01
39	0503031087	ETIQUETA ADHESIVA AUTO CONTROLE APROBADO		01
40	0503034499	ETIQUETA ADHESIVA		01
41	0503034078	ETIQUETA ADHESIVA PUNTOS DE ELEVACIÓN		04
42	0503033038	EMBLEMA PELIGRO		01
43	0503031738	ETIQUETA ADHESIVA		01
44	0503031739	ETIQUETA ADHESIVA PELIGRO		01



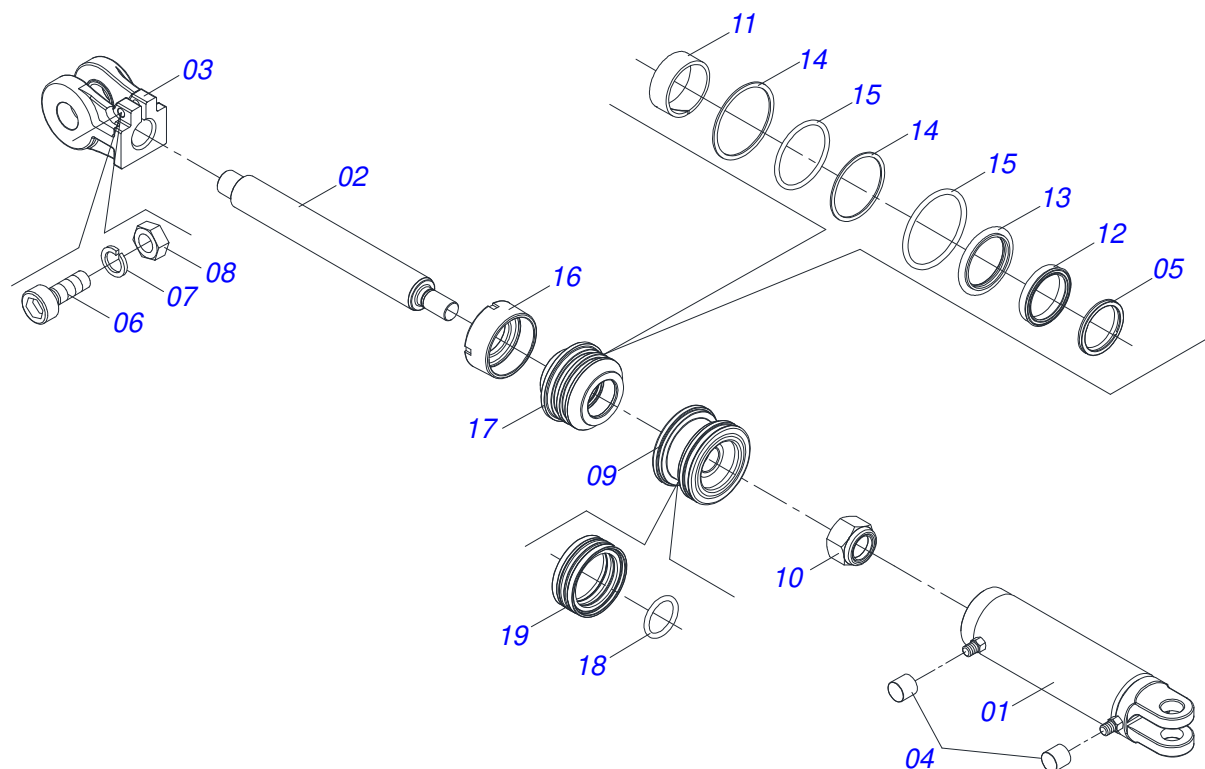
Artículo	Código	Descripción	Ver Pág.	QT
01	0511061588	CAMISA 85,72 X 415,5		01
02	0521010421	EXTENSOR CILINDRO HIDRAULICO		01
03	0503010042	ANILLO O-RING 2-214 N 3006-9B		01
04	0503010063	TUERCA 1" UNF		01
05	0502040747	HORQUILLA		01
06	0503011094	TORNILLO 3/8" UNC X 2" C C S I 12.9		01
07	0503010026	TUERCA 3/8		01
08	0503010025	ARANDELA PRESION 3/8		01
09	0503030385	PLUG CILINDRICO N-002		02
10	0571019710	EMBOLO		01
11	0503017935	ANILLO		01
12	0503018144	ANILLO		01
13	0571019711	APOYO ANILLO		01
14	0503010761	ANILLO RASCADOR D-1750		01
15	0571019709	TAPA MOVIL		01
16	0503017936	ANILLO		01
17	0503017938	ANILLO GUIA		01
18	0503017937	ANILLO		01
19	0503017940	ANILLO		02
20	0503017939	ANILLO		02



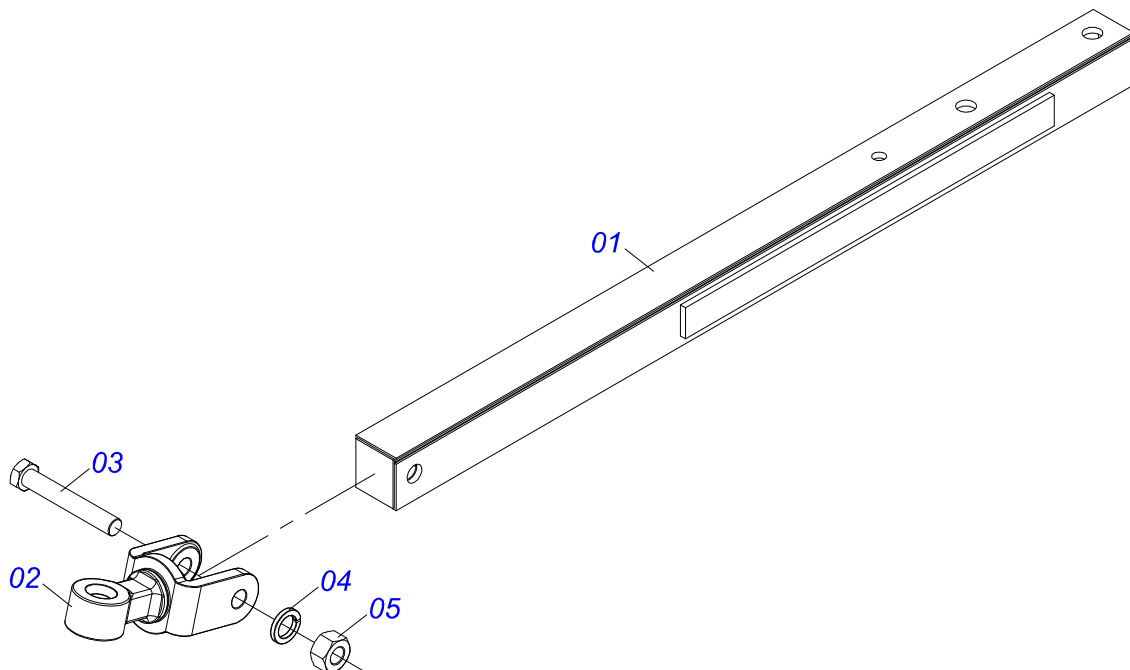
Artículo	Código	Descripción	Ver Pág.	QT
01	0501051142	CAJA RUEDA TRANSPORTE CON COJINETE	6	01
02	0521010821	EJE 63,50 X 420		01
03	0501016545	ARANDELA PLANA		01
04	0503030009	TUERCA CASTILLO 1		01
05	0503010018	PASADOR ABIERTO 5/32" X 1.1/2"		01
06	0502020591	TAPA PROTECCION		01
07	0503011444	ARANDELA PRESION		04
08	0503010358	TORNILLO 5/16 UNC X 7/8		04
09	0503010002	GRASERA 1800		01



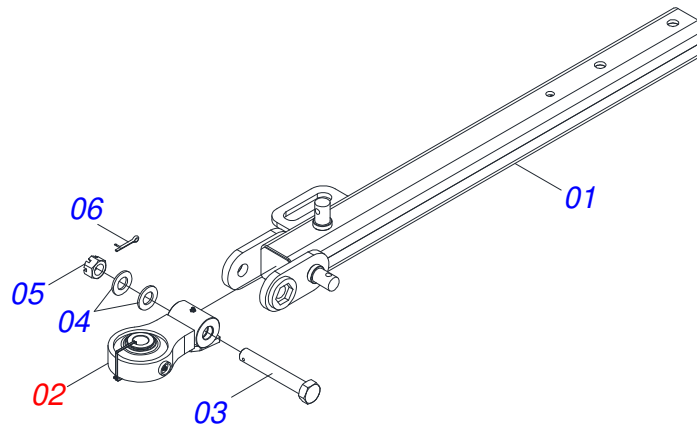
Artículo	Código	Descripción	Ver Pág.	QT
01	0501110728	CAJA RODADO		01
01A	0502011121	CAJA RODADO		01
01B	0501010127	TORNILLO ROD 9/16"UN X 1.7/8"		06
01C	0503010035	TUERCA CONICA 9/16		06
02	0503010037	RODAMIENTO 30207		01
03	0503010006	RODAMIENTO 32210		01
04	0503012928	RETENES		01



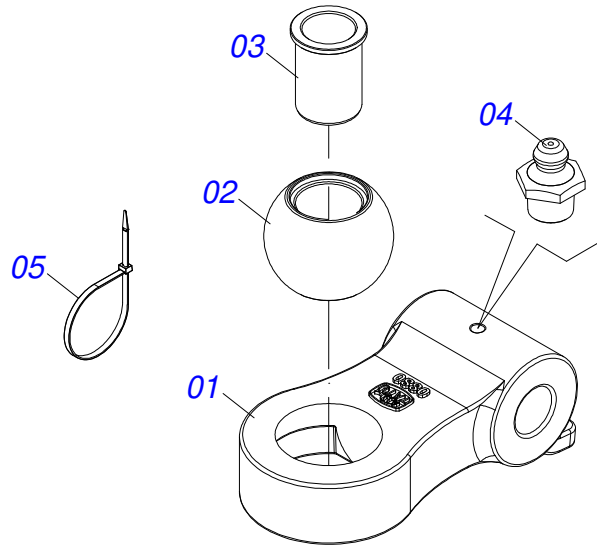
Artículo	Código	Descripción	Ver Pág.	QT
01	0511070658	CAMISA		01
02	0571019958	EXTENSOR CILINDRO HIDRAULICO		01
03	0502040747	HORQUILLA		01
04	0503030385	PLUG CILINDRICO N-002		02
05	0503010039	ANILLO RASCADOR D-2000		01
06	0503011094	TORNILLO 3/8" UNC X 2" C C S I 12.9		01
07	0503011443	ARANDELA PRESSION 3/8		01
08	0503010026	TUERCA 3/8		01
09	0502012820	EMBOLO 50,80 X 101,60		01
10	0503010817	TUERCA AUTOBLOCANTE 1.1/4		01
11	0503018025	ANILLO GUIA		01
12	0503018026	ANILLO 1870-2000-375 B		01
13	0503018024	ANILLO BS		01
14	0503010338	ANILLO O-RING 2-342 N 3006-9B		02
15	0503011061	ANILLO BACK-UP 8-342		02
16	0502012822	TAPA MOVIL 101,60		01
17	0502012821	SOPORTE ANILLO 50,80 X 101,60		01
18	0503018029	ANILLO O-RING 2-217		01
19	0503015633	SELLADO SELEMASTER		01



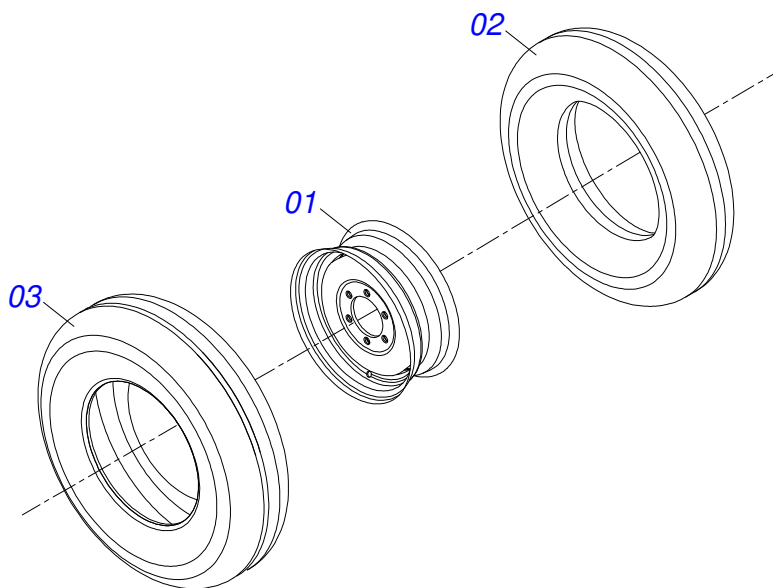
Artículo	Código	Descripción	Ver Pág.	QT
01	0501060188	BARRA TRACCION 1400		01
02	0521061775	ENGANCHE TRACTOR		01
03	0501010060	TORNILLO 1 UNC X 6.1/3		01
04	0503011438	ARANDELA PRESION		01
05	0501010059	TUERCA 1.5/8		01



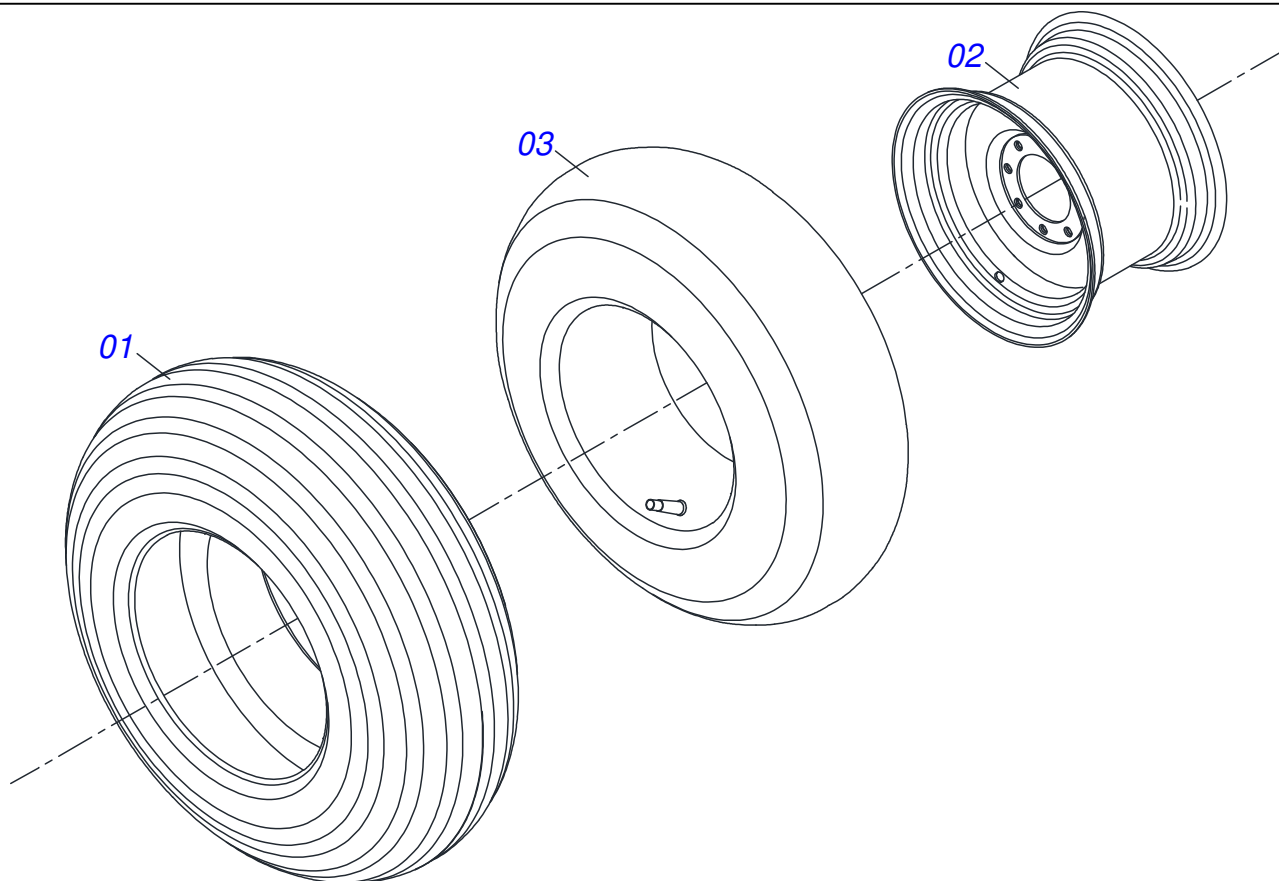
Artículo	Código	Descripción	Ver Pág.	QT
01	0521069165	BARRA TRACCION		01
02	0521057520	TRACTOR COMPLETO	10	01
03	0581015973	TORNILLO 1.1/4 UNC X 8 C S G5		01
04	0501017779	ARANDELA PLANA		02
05	0503013026	TUERCA CASTILLO 1.1/4" UNC		01
06	0503010010	PASADOR ABIERTO 1/4 X 2.1/2		01



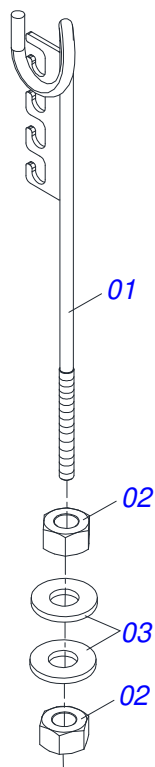
Artículo	Código	Descripción	Ver Pág.	QT
01	0502040880	CUERPO ENGANCHE		01
02	0502040885	CUERPO LIGACION		01
03	0591012511	BUJE		01
04	0503010002	GRASERA 1800		01
05	0503018829	ABRAZADERA DE NYLON		01



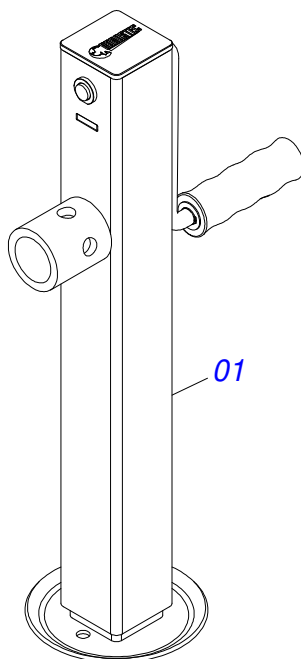
Artículo	Código	Descripción	Ver Pág.	QT
01	0503010893	RUEDA		01
02	0503010033	CAMARA AIRE 7.50 X 16		01
03	0503010120	NEUMATICO 7.50 X 16 10 LONAS		01



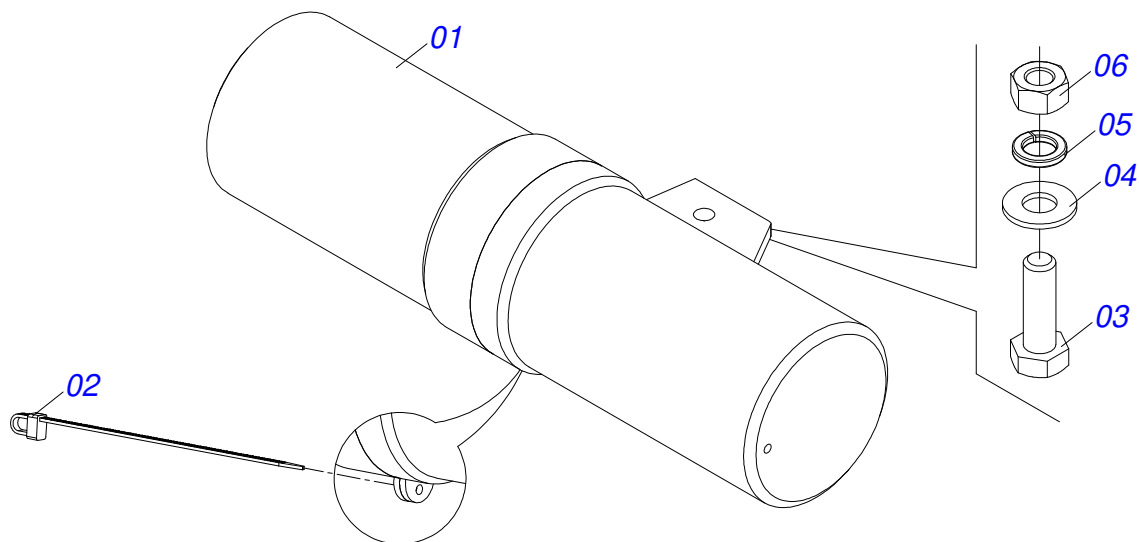
Artículo	Código	Descripción	Ver Pág.	QT
01	0503010858	NEUMATICO 11L-15		01
02	0503011468	RUEDA		01
03	0503010860	CÁMARA DE AIRE 11L 15		01



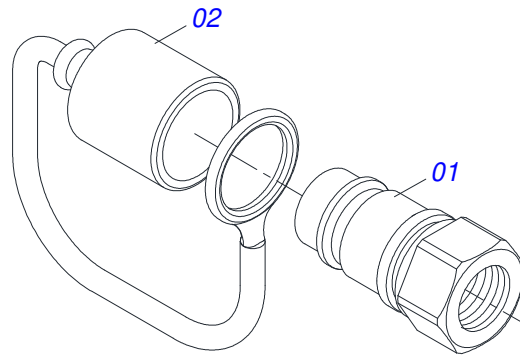
Artículo	Código	Descripción	Ver Pág.	QT
01	0511067334	SOPORTE MANGUERA		01
02	0503010014	TUERCA HEXAGONAL 3/4 UNC (PESADA) G.5 ZN		02
03	0501010322	ARANDELA PLANA 20,50 X 46 X 4,00 ZN		02



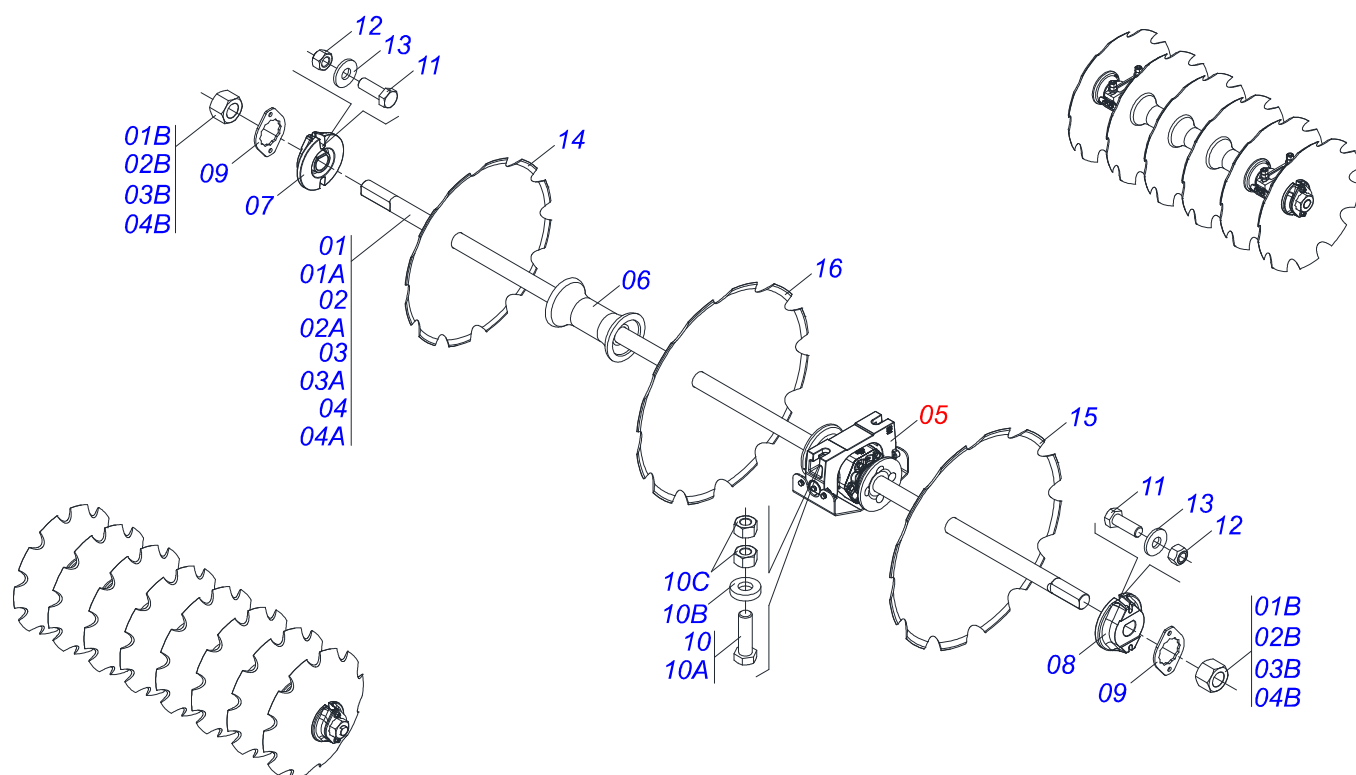
Artículo	Código	Descripción	Ver Pág.	QT
01	0503062157	APOYO	14	01



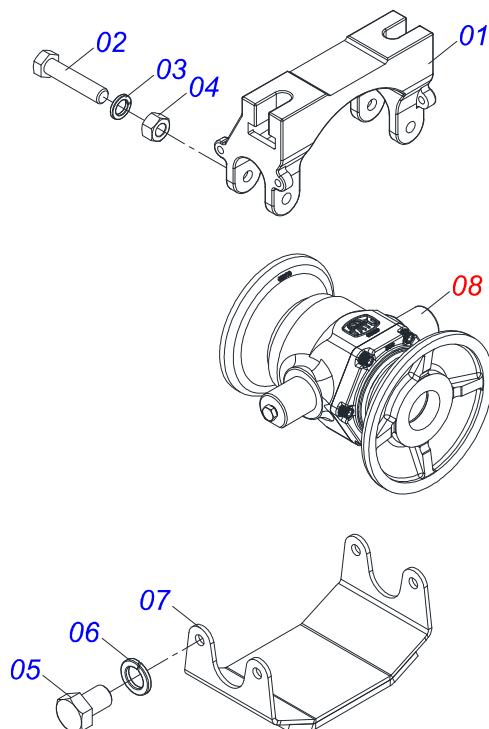
Artículo	Código	Descripción	Ver Pág.	QT
01	0503060100	PUERTA MANUAL INSTRUCCIONES		01
02	0503010267	ABRAZADERA NYLON		01
03	0503010363	TORNILLO 5/16 UNC X 1 C S G.2 ZN		01
04	0501010694	ARANDELA PLANA		01
05	0503010179	ARANDELA PRESSION 5/16 ZN 1K01528		01
06	0503010337	TUERCA 5/16		01



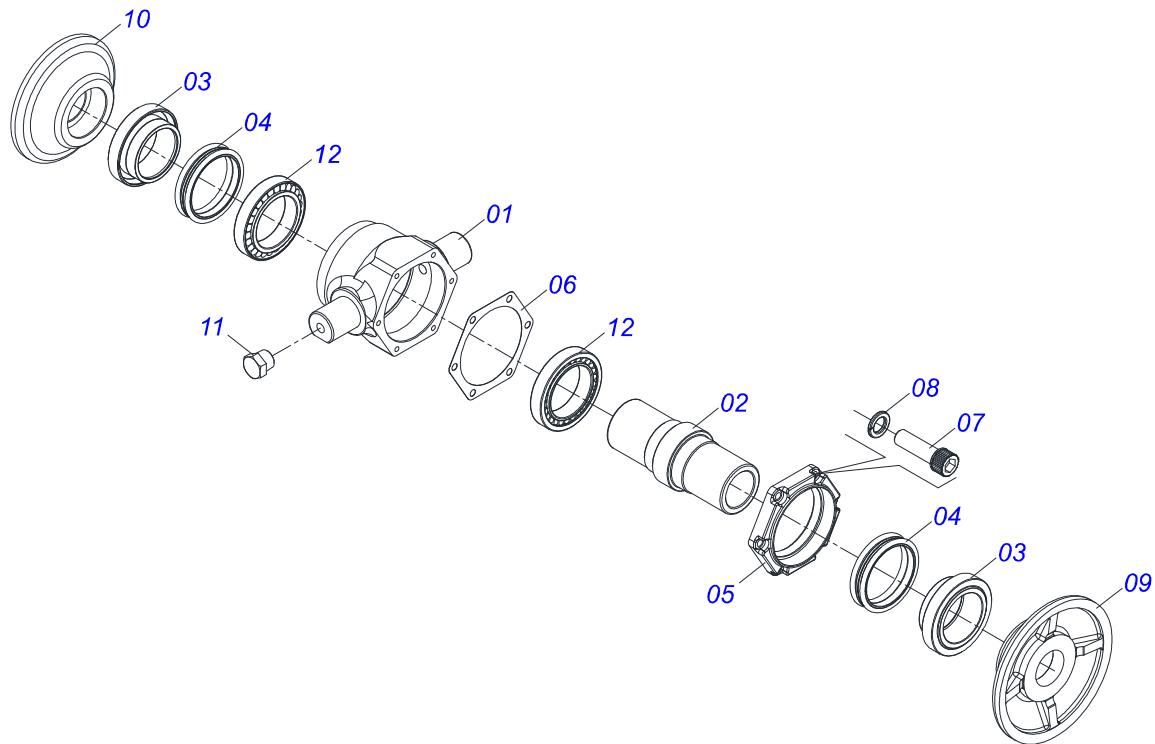
Artículo	Código	Descripción	Ver Pág.	QT
01	0503011627	MACHO ENGANCHE RAP AGR 1/2 NPT		01
02	0503011882	TAPA PLASTICA ENGANCHE RAPIDO		01



Artículo	Código	Descripción	Ver Pág.	14D	16D	18D
01	0501059155	EJE 2.1/8 X 2020 CON TUERCAS	02	00	00	
01A	0561013277	EJE 2.1/8 X 2020	01	00	00	
01B	0502040063	TUERCA 2.1/8" 7FPP X 54 99	02	00	00	
02	0501059883	EJE 2.1/8 X 2320 CON TUERCAS	00	02	00	
02A	0561016052	EJE 2.1/8 X 2320	00	01	00	
02B	0502040063	TUERCA 2.1/8" 7FPP X 54 99	00	02	00	
03	0521049374	EJE 2.1/8 X 1124 CON TUERCAS	00	02	00	
03A	0591010512	EJE 2.1/8 X 1124	00	01	00	
03B	0502040063	TUERCA 2.1/8" 7FPP X 54 99	00	02	00	
04	0511050665	EJE 2.1/8 X 1424 CON TUERCAS	00	00	02	
04A	0561015983	EJE 2.1/8 X 1424	00	00	01	
04B	0502040063	TUERCA 2.1/8" 7FPP X 54 99	00	00	02	
05	0531045460	CHUMACERA AGRICOLA DMO 292 X 1.3/4 CON SOPORTE	04	04	08	
06	0502011405	SEPARADOR 292 C/ F 2.1/8	08	10	06	
07	0502010594	TRABA EJE EXTERNO 2.1/8"	02	02	04	
08	0502010595	TRABA EJE INTERNO 2.1/8"	02	02	04	
09	0541010368	TRABA TUERCA	04	04	08	
10	0521047558	CONJUNTO TORNILLO 7/8 X 4 CHUMACERA OSCILANTE	08	08	16	
10A	0503013310	TORNILLO 7/8 UNC X 4 C S G.5 ZN	01	01	01	
10B	0561013107	ARANDELA PLANA	01	01	01	
10C	0503010417	TUERCA 7/8" UNC	02	02	02	
11	0503010232	TORNILLO 5/8" UNC X 1.3/4"	08	08	16	
12	0503010013	TUERCA HEXAGONAL 5/8 UNC G.5 ZN	08	08	16	
13	0501012140	ARANDELA PLANA 16,50 X 40 X 4,00 ZN	08	08	16	
14	0602037250	DISCO RECORTADO 28" X 7,5	14	00	00	
14.	0602040140	DISCO RECORTADO	14	00	00	
15	0602037252	DR28X6 C108AF02FR2.3/16" D066 10REC	14	00	00	
16	0602040001	DR 30 X 7,50 C105AF04FR2.3/16 10R	00	16	18	
16.	0602037002	DR 28 X 7,50 C102AF04FR2.3/16 10R	00	16	00	



Artículo	Código	Descripción	Ver Pág.	QT
01	0502012860	SOPORTE CHUMACERA		01
02	0501011543	TORNILLO 5/8" UNC X 4"		02
03	0503010027	ARANDELA PRESION 5/8		02
04	0503010013	TUERCA HEXAGONAL 5/8 UNC G.5 ZN		02
05	0503011401	TORNILLO 1/2" UNC X 3/4"		04
06	0503010019	ARANDELA PRESION 1/2"		04
07	0521067635	CAPA PROTECCIÓN		01
08	0541052221	COJINETE AGRICOLA DMO 292 X 2.1/8	19	01



Artículo	Código	Descripción	Ver Pág.	QT
01	0502012859	CAJA CHUMACERA		01
02	0502040810	EJE DE RODAMIENTO		01
03	0502040198	ALOJAMIENTO RETENES C/ BUCHA		02
04	0503030028	RETEN LP JB-257		02
05	0502012481	TAPA CAJA		01
06	0503032999	JUNTA VEDAMIENTO		01
07	0503010175	TORNILLO 3/8" UNC X 1.1/4"		06
08	0503011443	ARANDELA PRESSION 3/8		06
09	0581012051	ENCUESTO EXTERNO DISCO		01
10	0581012052	ENCUESTO INTERNO DISCO		01
11	0503010856	TAPON R 3/8 BSPT		02
12	0503010107	RODAMIENTO 30205		02



MARCHESAN

Publicaciones Técnicas | Elaboración y Revisión
LUIZ CANDIDO

www.marchesan.com.br

