

GRADES ARADORAS

# GAICR 300 12/14/16/18/20/22/24/26D - EIXO 1.3/4"

**Código:** 0501093699  
**Série:** S-0923  
**Revisão:** 00  
**Data da Revisão:** FEVEREIRO/2024

# CATÁLOGO DE PEÇAS



**MARCHESAN**



# PRODUTOS

<b>Código</b>	<b>Descrição</b>
0102460264	GAICR 300 12 X 26 X 6,00 DR DMO E 1.3/4 S-0923
0102460263	GAICR 300 12 X 28 X 6,00 DR DMO E 1.3/4 S-0923
0102460265	GAICR 300 12 X 28 X 7,50 DR DMO E 1.3/4 S-0923
0102460266	GAICR 300 12 X 30 X 7,50 DR DMO E 1.3/4 S-0923
0102460234	GAICR 300 14 X 26 X 6,00 DR DMO E 1.3/4 S-0923
0102460254	GAICR 300 14 X 28 X 6,00 DR DMO E 1.3/4 PN750 S-0923
0102460255	GAICR 300 14 X 28 X 6,00 DR DMO E 1.3/4 RDF S-0923
0102460235	GAICR 300 14 X 28 X 6,00 DR DMO E 1.3/4 S-0923
0102460259	GAICR 300 14 X 28 X 7,50 DR DMO E 1.3/4 PN750 S-0923
0102460236	GAICR 300 14 X 28 X 7,50 DR DMO E 1.3/4 S-0923
0102460258	GAICR 300 14 X 30 X 7,50 DR DMO E 1.3/4 RDF S-0923
0102460243	GAICR 300 14 X 30 X 7,50 DR DMO E 1.3/4 S-0923
0102460237C	GAICR 300 16 X 26 X 6,00 DR DMO E 1.3/4 EXP S-0923
0102460237	GAICR 300 16 X 26 X 6,00 DR DMO E 1.3/4 S-0923
0102460256	GAICR 300 16 X 28 X 6,00 DR DMO E 1.3/4 RDF S-0923
0102460238	GAICR 300 16 X 28 X 6,00 DR DMO E 1.3/4 S-0923
0102460239C	GAICR 300 16 X 28 X 7,50 DR DMO E 1.3/4 EXP S-0923
0102460260	GAICR 300 16 X 28 X 7,50 DR DMO E 1.3/4 PN11L15 S-0923
0102460239	GAICR 300 16 X 28 X 7,50 DR DMO E 1.3/4 S-0923
0102460261	GAICR 300 16 X 30 X 7,50 DR DMO E 1.3/4 PN11L15 S-0923
0102460244	GAICR 300 16 X 30 X 7,50 DR DMO E 1.3/4 S-0923
0102460257	GAICR 300 16 X 30 X 9,00 DR DMO E 1.3/4 S-0923
0102460240	GAICR 300 18 X 26 X 6,00 DR DMO E 1.3/4 S-0923
0102460241C	GAICR 300 18 X 28 X 6,00 DR DMO E 1.3/4 EXP S-0923
0102460262	GAICR 300 18 X 28 X 6,00 DR DMO E 1.3/4 PN11L15 S-0923
0102460241	GAICR 300 18 X 28 X 6,00 DR DMO E 1.3/4 S-0923
0102460242	GAICR 300 18 X 28 X 7,50 DR DMO E 1.3/4 S-0923
0102460311	GAICR 300 18 X 30 X 7,50 DR DMO E 1.3/4 PN11L15 S-0923
0102460245	GAICR 300 18 X 30 X 7,50 DR DMO E 1.3/4 S-0923
0102460313	GAICR 300 18 X 30 X 9,00 DR DMO E 1.3/4 PN11L15 S-0923

## **ATENÇÃO: IMPORTANTE**

A Marchesan S.A. reserva o direito de aperfeiçoar e/ou alterar as características técnicas de seus produtos, sem a obrigação de assim proceder com os já comercializados e sem conhecimento prévio da revenda ou do consumidor. As fotos e desenhos são meramente ilustrativos.



# PRODUTOS

0102460272C	GAICR 300 20 X 26 X 6,00 DR DMO E 1.3/4 EXP S-0923
0102460272	GAICR 300 20 X 26 X 6,00 DR DMO E 1.3/4 S-0923
0102460274	GAICR 300 20 X 28 X 6,00 DR DMO E 1.3/4 S-0923
0102460273	GAICR 300 20 X 28 X 7,50 DR DMO E 1.3/4 S-0923
0102460275	GAICR 300 20 X 30 X 7,50 DMO DR E 1.3/4 S-0923
0102460276	GAICR 300 20 X 30 X 7,50 DR DMO E 1.3/4 PN11L15 S-0923
0102460288	GAICR 300 22 X 26 X 6,00 DR DMO E 1.3/4 S-0923
0102460287	GAICR 300 22 X 28 X 6,00 DR DMO E 1.3/4 S-0923
0102460286	GAICR 300 22 X 28 X 7,50 DR DMO E 1.3/4 S-0923
0102460284	GAICR 300 22 X 30 X 7,50 DR DMO E 1.3/4 PN11L15 S-0923
0102460285	GAICR 300 22 X 30 X 7,50 DR DMO E 1.3/4 S-0923
0102460271	GAICR 300 24 X 26 X 6,00 DR DMO E 1.3/4 S-0923
0102460270	GAICR 300 24 X 28 X 6,00 DR DMO E 1.3/4 S-0923
0102460269	GAICR 300 24 X 28 X 7,50 DR DMO E 1.3/4 S-0923
0102460283	GAICR 300 24 X 28 X 7,50 DR DMO E 1.3/4 TERR S-0923
0102460267	GAICR 300 24 X 30 X 7,50 DR DMO E 1.3/4 PN11L15 S-0923
0102460268	GAICR 300 24 X 30 X 7,50 DR DMO E 1.3/4 S-0923
0102460282	GAICR 300 26 X 26 X 6,00 DR DMO E 1.3/4 S-0923
0102460279	GAICR 300 26 X 28 X 6,00 DR DMO E 1.3/4 S-0923
0102460281	GAICR 300 26 X 28 X 7,50 DR DMO E 1.3/4 PN11L15 S-0923
0102460278	GAICR 300 26 X 28 X 7,50 DR DMO E 1.3/4 S-0923
0102460280	GAICR 300 26 X 30 X 7,50 DR DMO E 1.3/4 PN11L15 S-0923
0102460277	GAICR 300 26 X 30 X 7,50 DR DMO E 1.3/4 S-0923

## ATENÇÃO: IMPORTANTE

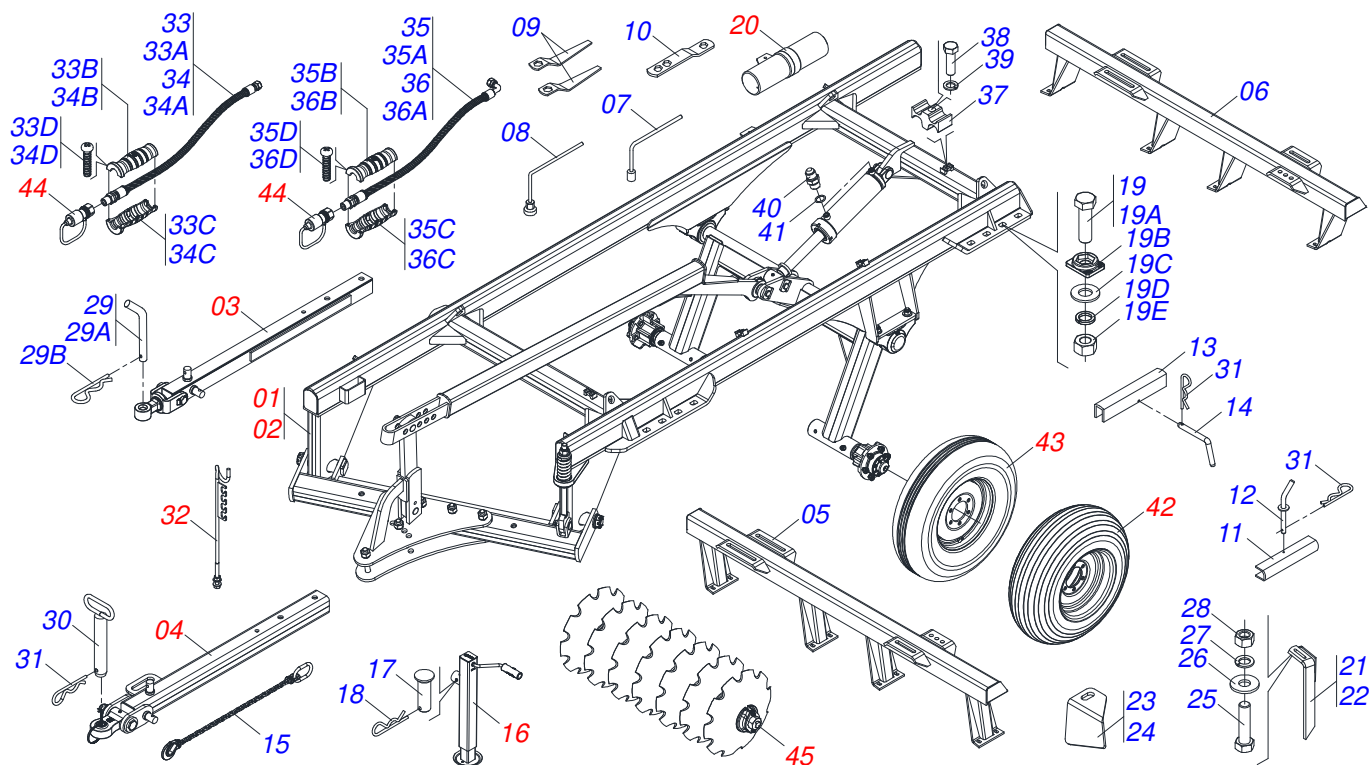
A Marchesan S.A. reserva o direito de aperfeiçoar e/ou alterar as características técnicas de seus produtos, sem a obrigação de assim proceder com os já comercializados e sem conhecimento prévio da revenda ou do consumidor. As fotos e desenhos são meramente ilustrativos.



**MARCHESAN**

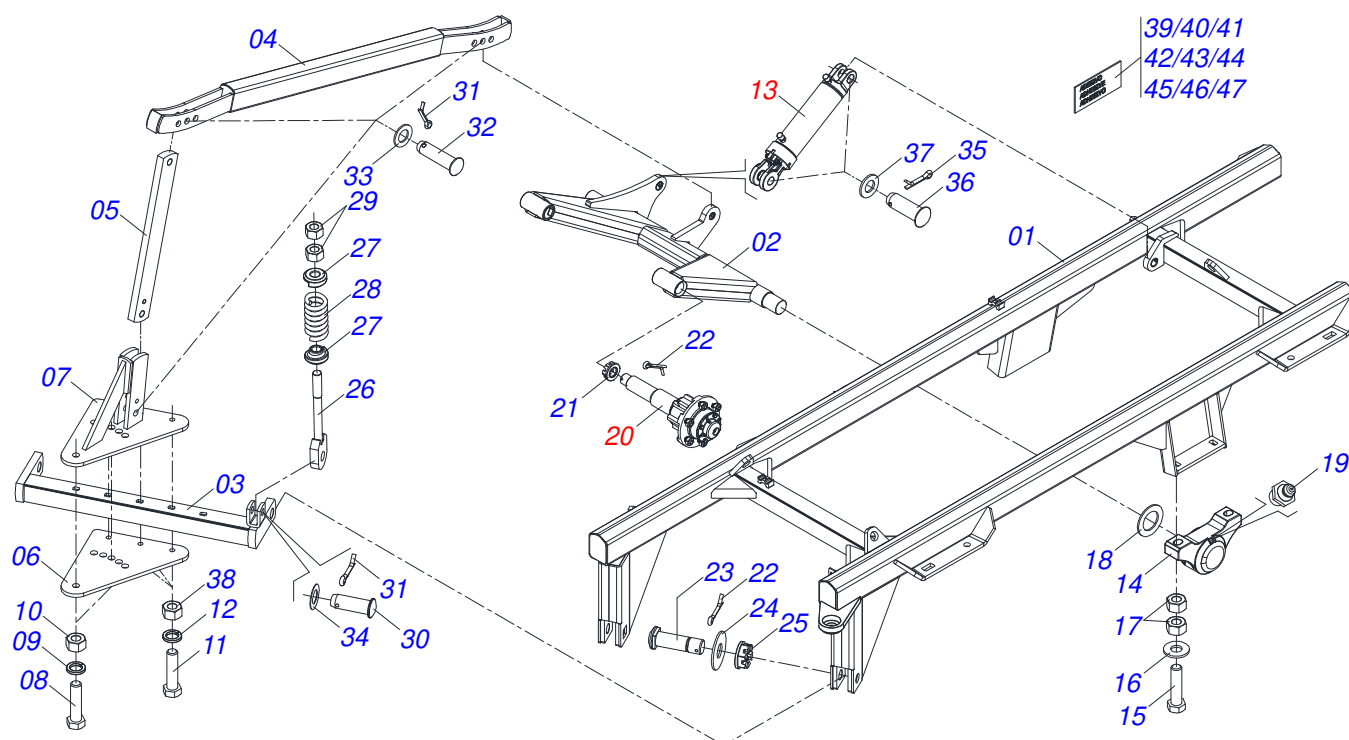
# INDICE

0909097122	CHASSI COMPLETO - 12/14/16/18/20/22/24/26D	.....	1
0521045305	QUADRO COMPLETO - 12/14D	.....	2
0511058298	CILINDRO HIDRAULICO 44,45 X 85,7 X 515 X 203	.....	3
0501051634	RODADO SEM PNEU	.....	4
0501051142	CAIXA RODADO COM ROLAMENTO	.....	5
0521045306	QUADRO COMPLETO - 12/14D (RDF)	.....	6
0501051636	RODADO SEM PNEU	.....	7
0521045276	QUADRO COMPLETO - 16/18D	.....	8
0511059180	CILINDRO HIDRAULICO 50,80 X 101,60 X 515 X 203	.....	9
0521049101	QUADRO COMPLETO - 20/22/24/26D	.....	10
0501054931	RODADO SEM PNEU	.....	11
0511050166	CILINDRO HIDRAULICO 50,80 X 101,60 X 561 X 251	.....	12
0511042245	BARRA TRACAO COMPLETA	.....	13
0501041096	BARRA TRACAO COMPLETO	.....	14
0521048502	BARRA TRACAO COMPLETA 1586 X 100	.....	15
0521057520	ENGATE COM APOIO COM ROTULA COMPLETO	.....	16
0503062157	MACACO COMPLETO (1259) ROBUSTEC	.....	17
0521055904	CONJUNTO PORTA MANUAL	.....	18
0501040257	SUPORTE MANGUEIRA 3/4 X 975 COMPLETO	.....	19
0503060181	RODA COM PNEU 11L-15 10L 6F COMPLETO	.....	20
0503060091	RODA COM PNEU 7,50 X 16-10L COMPLETO	.....	21
0503060094	RODA COM PNEU 600 X 16-6L COMPLETO	.....	22
0503061625	RODA COM PNEU 600 X 16- 6L COMPLETO RDF	.....	23
0501053834	MACHO ENGATE RAPIDO 1/2 NPT	.....	24
0909097123	SEÇÃO DE DISCOS - 12/14/16/18/20/22/24/26D	.....	25
0521040965	MANCAL AGRICOLA DMO 292 X 1.3/4 COM SUPORTE PROTECAO	.....	26
0511052021	MANCAL AGRICOLA DMO 292 X 1.3/4	.....	27



Item	Código	Descrição	Ver Pág.	12	14	16	18	20	22	24	26
01	0521045305	QUADRO COMPLETO - 12/14D	2	01	01	00	00	00	00	00	00
01.	0521045306	QUADRO COMPLETO - 12/14D (RDF)	6	00	01	00	00	00	00	00	00
01..	0521045276	QUADRO COMPLETO - 16/18D	8	00	00	01	01	00	00	00	00
02	0521049101	QUADRO COMPLETO - 20/22/24/26D	10	00	00	00	00	01	01	01	01
03	0511042245	BARRA TRACAO COMPLETA	13	01	00	00	00	00	00	00	00
03.	0501041096	BARRA TRACAO COMPLETO	14	00	01	00	00	00	00	00	00
04	0521048502	BARRA TRACAO COMPLETA 1586 X 100	15	00	00	01	01	01	01	01	01
05	0521069943	CHASSI DIANTEIRO - 12D		01	00	00	00	00	00	00	00
05.	0511064954	CHASSI DIANTEIRO - 14D		00	01	00	00	00	00	00	00
05..	0511064956	CHASSI DIANTEIRO - 16D		00	00	01	00	00	00	00	00
05...	0511064958	CHASSI DIANTEIRO - 18D		00	00	00	01	00	00	00	00
05....	0511064960	CHASSI DIANTEIRO - 20D		00	00	00	00	01	00	00	00
05.....	0511064962	CHASSI DIANTEIRO - 22D		00	00	00	00	00	01	00	00
05.....	0511064964	CHASSI DIANTEIRO - 24D		00	00	00	00	00	00	01	00
05.....	0511064966	CHASSI DIANTEIRO - 26D		00	00	00	00	00	00	00	01
06	0521069945	CHASSI TRASEIRO - 12D		01	00	00	00	00	00	00	00
06.	0511064955	CHASSI TRASEIRO - 14D		00	01	00	00	00	00	00	00
06..	0511064957	CHASSI TRASEIRO - 16D		00	00	01	00	00	00	00	00
06...	0511064959	CHASSI TRASEIRO - 18D		00	00	00	01	00	00	00	00
06....	0511064961	CHASSI TRASEIRO - 20D		00	00	00	00	01	00	00	00
06.....	0511064963	CHASSI TRASEIRO - 22D		00	00	00	00	00	01	00	00
06.....	0511064965	CHASSI TRASEIRO - 24D		00	00	00	00	00	00	01	00
06.....	0511064967	CHASSI TRASEIRO - 26D		00	00	00	00	00	00	00	01
07	0503018438	CHAVE 1.1/16 CABO CILINDRO		01	01	01	01	01	01	01	01
08	0501061617	CHAVE 1 CABO CILINDRO SEXTAVADO 1.5/8		01	01	01	01	01	01	01	01
09	0501011431	CHAVE 1.3/4 CABO CHATO		02	02	02	02	02	02	02	02
10	0511018451	CHAVE UNIVERSAL 5/8 X 3/4 X 1		01	01	01	01	01	01	01	01
11	0511010420	TRAVA PARA TRANSPORTE 215 X 47		01	01	00	00	00	00	00	00
11.	0511010839	TRAVA PARA TRANSPORTE 200 X 54 X 9,50		00	00	01	01	00	00	00	00
12	0501068994	EIXO TRAVA 8,30 X 78		01	01	01	01	00	00	00	00
13	0551010280	TRAVA PARA TRANSPORTE 253		00	00	00	00	01	01	01	01
14	0541016844	FIXADOR TRAVA TRANSPORTE		00	00	00	00	01	01	01	01
15	0503013150	CORRENTE SEGURANCA 1300 X 3/8 COM GANCHO ARGOLA		00	00	00	00	01	01	01	01



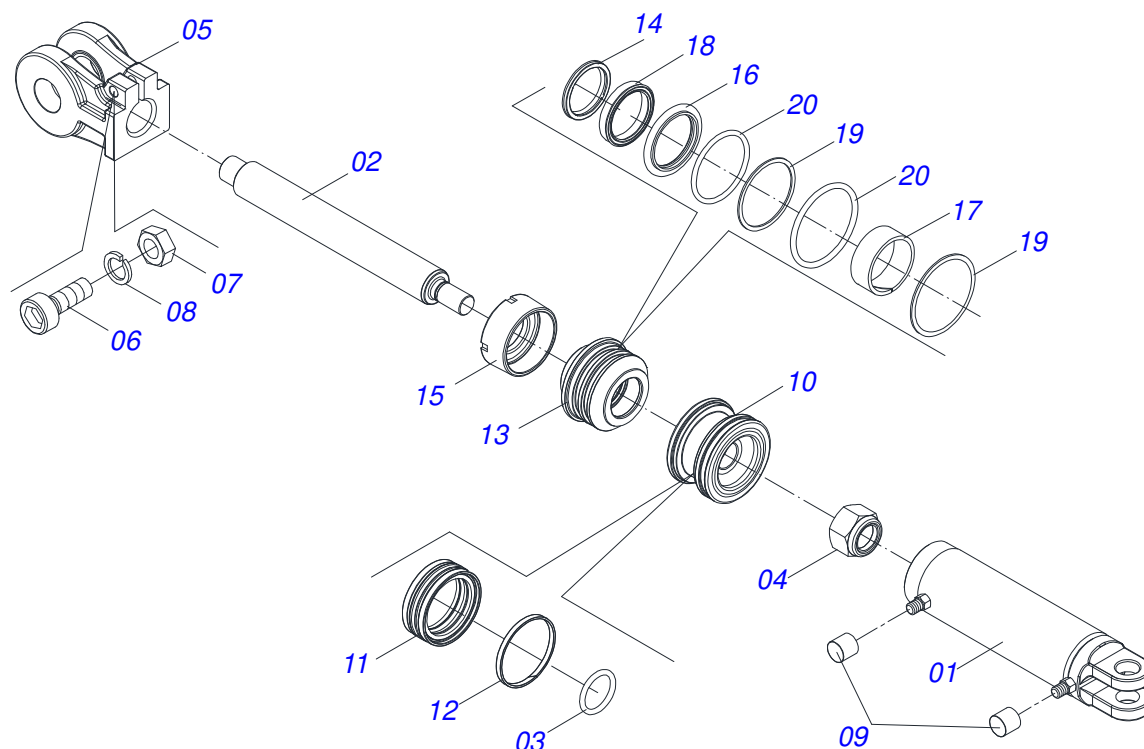


Item	Código	Descrição	Ver Pág.	QT
01	0511066917	QUADRO		01
02	0501066950	RODEIRO		01
03	0501060370	BARRA ENGATE		01
04	0511066932	BARRA ESTABILIZADORA		01
05	0511012972	TORRE BARRA ESTABILIZADORA		01
06	0501010241	PLACA SUPERIOR/INFERIOR		01
07	0501066099	PLACA SUPERIOR COM SUORTE		01
08	0501010060	PARAFUSO 1 UNC X 6.1/2 C S G.5		02
09	0503011438	ARRUELA PRESSAO 1		02
10	0501010059	PORCA SEXTAVADA 1 UNC (PESADA) G.5 ZN		02
11	0503011198	PARAFUSO 3/4 UNC X 6 CS G.5		03
12	0503011442	ARRUELA PRESSAO 3/4 SA		03
13	0511058298	CILINDRO HIDRAULICO 44,45 X 85,7 X 515 X 203	3	01
14	0501110856	MANCAL AGRICOLA ARTICULACAO COM LUVA		02
15	0503010797	PARAFUSO 3/4 UNC X 4 CS G.5 ZN		04
16	0501010322	ARRUELA LISA 20,50 X 46 X 4,00 ZN		04
17	0503010014	PORCA SEXTAVADA 3/4 UNC (PESADA) G.5 ZN		08
18	0501017579	ARRUELA LISA 63,50 X 102 X 4,75 ZN		02
19	0503010002	GRAXEIRA 1800		02
20	0501051634	RODADO SEM PNEU	4	02
21	0501011301	PORCA CASTELO 1.1/2 UNC 6 FPP SEXTAVADA 2.5/16 ZN		02
22	0503010010	CONTRAPINO 1/4" X 2.1/2"		04
23	0521017538	EIXO JUNCAO 1.1/2 UNC X 128 P.Q. ZN		02
24	0511019880	ARRUELA LISA 38,50 X 100 X 4,75 ZN		02
25	0501011301	PORCA CASTELO 1.1/2 UNC 6 FPP SEXTAVADA 2.5/16 ZN		02
26	0501064698	VARAO MOLA 480		01
27	0502020392	APOIO MOLA 27		02
28	0503030441	MOLA COMPRESSAO 68,5 X 145 X 12,70		01
29	0501010059	PORCA SEXTAVADA 1 UNC (PESADA) G.5 ZN		02
30	0521010592	EIXO JUNCAO 27,80 X 80		01
31	0503010571	CONTRAPINO 1/4" X 1.1/2"		04
32	0521010576	EIXO JUNCAO 25 X 95 FURO 80 ZN		03

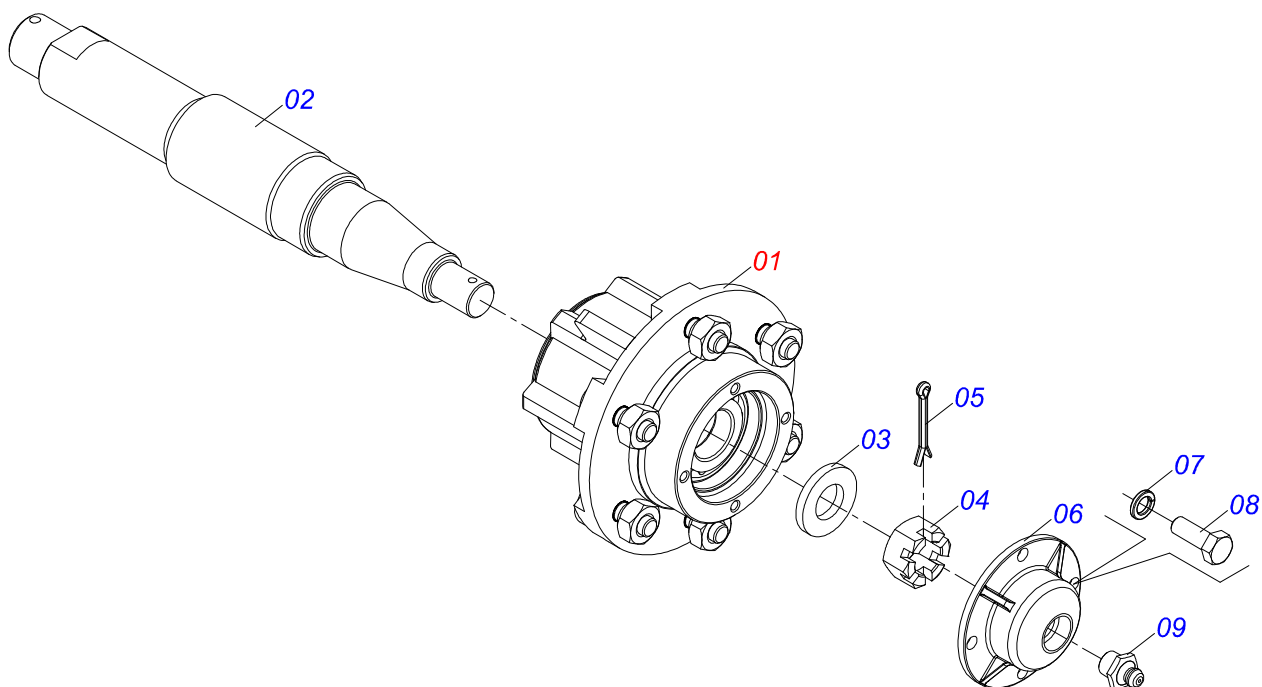
**QUADRO COMPLETO - 12/14D**

Item	Código	Descrição	Ver Pág.	QT
33	0501011445	ARRUELA LISA 26 X 46 X 3,00 ZN		03
34	0561011883	ARRUELA LISA 28,5 X 51,5 X 1,50 ZN		01
35	0503010523	CONTRAPINO 1/4" X 2"		02
36	0521810779	EIXO JUNCAO 31,75 X 95 FURO 80 SA ATCR		02
37	0501017779	ARRUELA LISA 32 X 60 X 4,75		02
38	0503010014	PORCA SEXTAVADA 3/4 UNC (PESADA) G.5 ZN		03
39	0503060824	CONJUNTO ETIQUETA ADESIVA GAICR 300 PRATA		01
40	0503031087	ETIQUETA ADESIVA AUTO CONTROLE OK APROVADO		01
41	0503031428	ETIQUETA ADESIVA ATENCAO LER MANUAL		01
42	0503031827	ETIQUETA ADESIVA LUBRIFICACAO E REAPERTO DIARIO		01
43	0503034499	ETIQUETA ADESIVA MANOPLA CORES (OUTROS)		01
44	0503034078	ETIQUETA ADESIVA PONTOS PARA ICAMENTO		03
45	0503031738	ETIQUETA ADESIVA ADVERTENCIA		01
46	0503033038	EMBLEMA PERIGO 07 1G18080		01
47	0503031739	ETIQUETA ADESIVA PERIGO 11,7 X 7		01

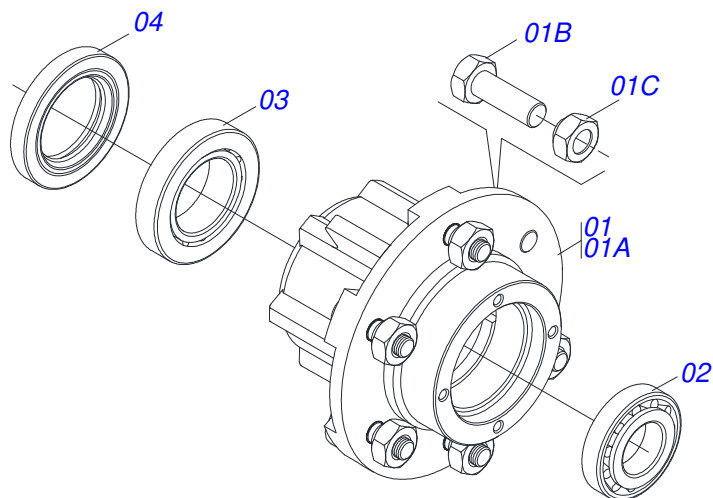




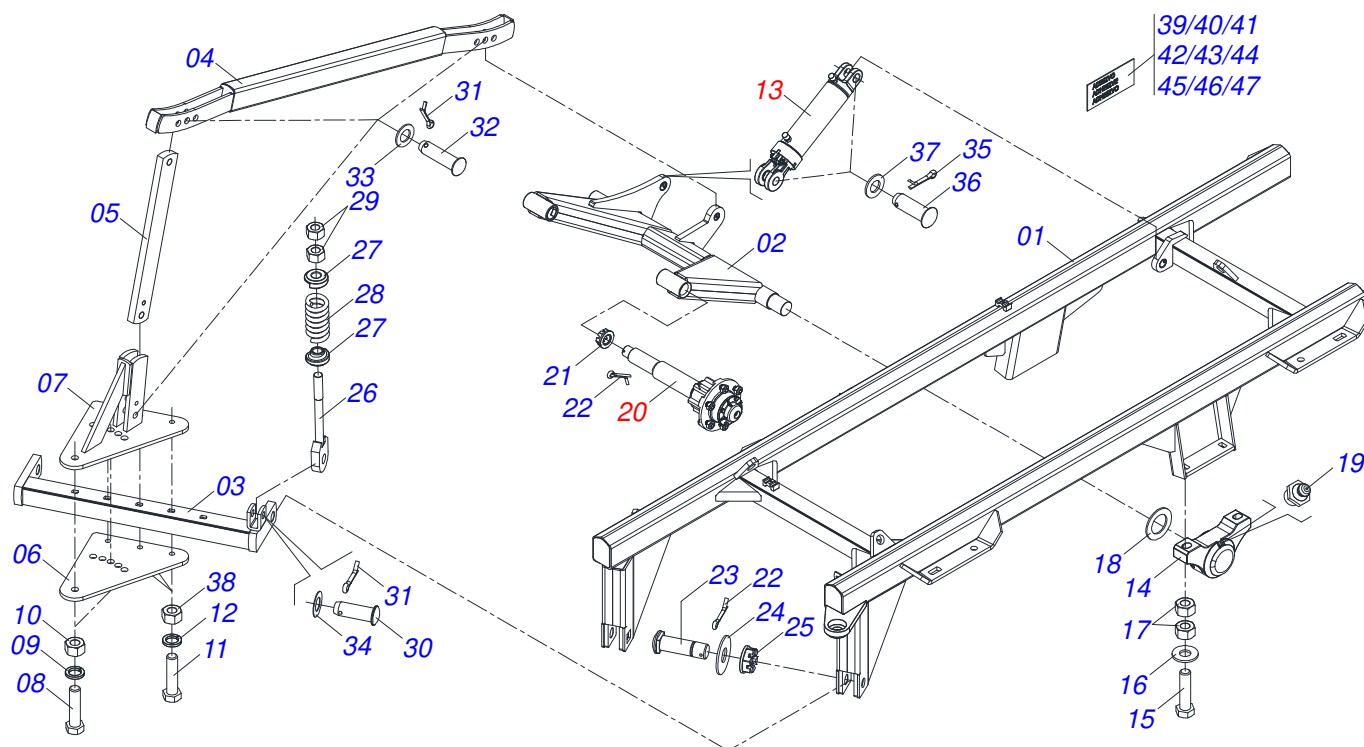
Item	Código	Descrição	Ver Pág.	QT
01	0511061588	CAMISA 85,70 X 384		01
02	0521010421	EXTENSOR CILINDRO HIDRAULICO 44,45 X 396		01
03	0503010042	ANEL O RING 2-214 N 3006-9B 1G05116		01
04	0503010063	PORCA SEXTAVADO AUTOTRAVANTE COM NYLON 1 UNS ALTA G.5 ZN		01
05	0502040747	GARFO 32,54		01
06	0503011094	PARAFUSO 3/8 UNC X 2 C C S I 12.9		01
07	0503010026	PORCA SEXTAVADA 3/8 UNC G.5 ZN		01
08	0503010025	ARRUELA PRESSAO 3/8		01
09	0503030385	PLUG CILINDRICO N-002		02
10	0571019710	EMBOLO 44,45 X 85,72 CILINDRO HIDRAULICO		01
11	0503017935	ANEL ZW 008500260 AGEL		01
12	0503018144	ANEL GUIA 6W6-3375-250		01
13	0571019711	SUPORTE ANEIS 44,45 X 85,72		01
14	0503010761	ANEL RASPADOR		01
15	0571019709	TAMPA MOVEI 85,72		01
16	0503017936	ANEL OD 044405200171D-BR AGEL		01
17	0503017938	ANEL GUIA W2-2000-750 (1734)		01
18	0503017937	GAXETA 1870-1750-375-B POLYMAX		01
19	0503017940	ANEL BACK-UP 8-337		02
20	0503017939	ANEL O RING 2-337 N 3006-9B		02



Item	Código	Descrição	Ver Pág.	QT
01	0501051142	CAIXA RODADO COM ROLAMENTO	5	01
02	0521010821	EIXO 63,50 X 420		01
03	0501016545	ARRUELA LISA 26 X 50 X 6,30		01
04	0503030009	PORCA CASTELO 1 UNS 14 FPP X 22		01
05	0503010018	CONTRAPINO 5/32" X 1.1/2"		01
06	0502020591	TAMPA PROTETORA		01
07	0503011444	ARRUELA PRESSAO 5/16		04
08	0503010358	PARAFUSO 5/16 UNC X 7/8 C S G.5		04
09	0503010002	GRAXEIRA 1800		01



Item	Código	Descrição	Ver Pág.	QT
01	0501110728	CAIXA RODADO COM PARAFUSO		01
01A	0502011121	CAIXA RODADO		01
01B	0501010127	PARAFUSO RODEIRO 9/16UNFX1.7/8CR RECORTADO	G.5	06
01C	0503010035	PORCA CONICA 9/16 UNF		06
02	0503010037	ROLAMENTO 30207		01
03	0503010006	ROLAMENTO 32210 IMPORTADO		01
04	0503012928	RETENTOR 5985-GB		01



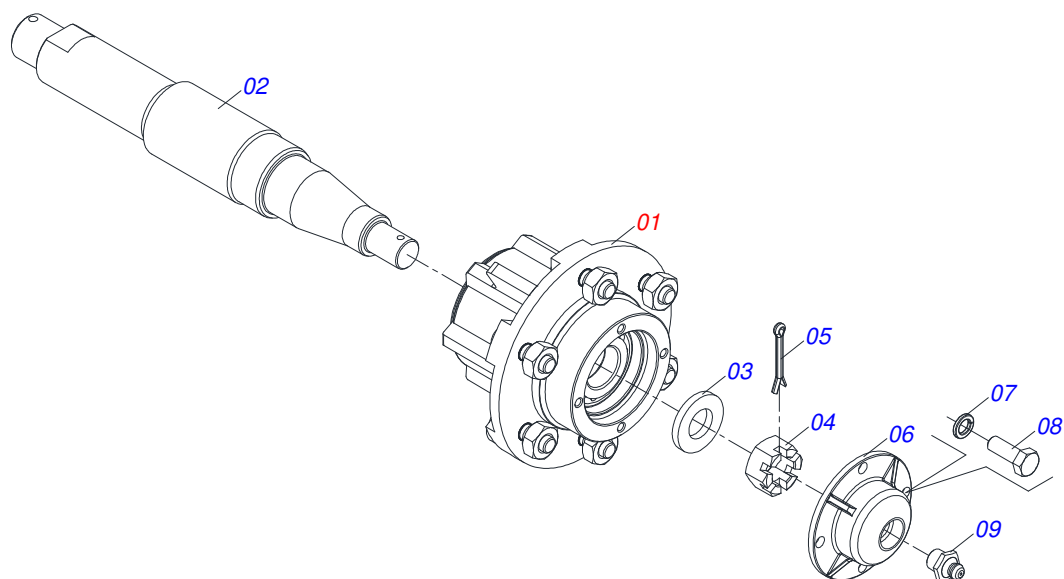
Item	Código	Descrição	Ver Pág.	QT
01	0511066917	QUADRO		01
02	0501066950	RODEIRO		01
03	0501060370	BARRA ENGATE		01
04	0511066932	BARRA ESTABILIZADORA		01
05	0511012972	TORRE BARRA ESTABILIZADORA		01
06	0501010241	PLACA SUPERIOR/INFERIOR		01
07	0501066099	PLACA SUPERIOR COM SUPORTE		01
08	0501010060	PARAFUSO 1 UNC X 6.1/2 C S G.5		02
09	0503011438	ARRUELA PRESSAO 1		02
10	0501010059	PORCA SEXTAVADA 1 UNC (PESADA) G.5 ZN		02
11	0503011198	PARAFUSO 3/4 UNC X 6 CS G.5		03
12	0503011442	ARRUELA PRESSAO 3/4 SA		03
13	0511058298	CILINDRO HIDRAULICO 44,45 X 85,7 X 515 X 203	3	01
14	0501110856	MANCAL AGRICOLA ARTICULACAO COM LUVA		02
15	0503010797	PARAFUSO 3/4 UNC X 4 CS G.5 ZN		04
16	0501010322	ARRUELA LISA 20,50 X 46 X 4,00 ZN		04
17	0503010014	PORCA SEXTAVADA 3/4 UNC (PESADA) G.5 ZN		08
18	0501017579	ARRUELA LISA 63,50 X 102 X 4,75 ZN		02
19	0503010002	GRAXEIRA 1800		02
20	0501051636	RODADO SEM PNEU	7	02
21	0501011301	PORCA CASTELO 1.1/2 UNC 6 FPP SEXTAVADA 2.5/16 ZN		02
22	0503010010	CONTRAPINO 1/4" X 2.1/2"		04
23	0521017538	EIXO JUNCAO 1.1/2 UNC X 128 P.Q. ZN		02
24	0511019880	ARRUELA LISA 38,50 X 100 X 4,75 ZN		02
25	0501011301	PORCA CASTELO 1.1/2 UNC 6 FPP SEXTAVADA 2.5/16 ZN		02
26	0501064698	VARAO MOLA 480		01
27	0502020392	APOIO MOLA 27		02
28	0503030441	MOLA COMPRESSAO 68,5 X 145 X 12,70		01
29	0501010059	PORCA SEXTAVADA 1 UNC (PESADA) G.5 ZN		02
30	0521010592	EIXO JUNCAO 27,80 X 80		01
31	0503010571	CONTRAPINO 1/4" X 1.1/2"		04
32	0521010576	EIXO JUNCAO 25 X 95 FURO 80 ZN		03



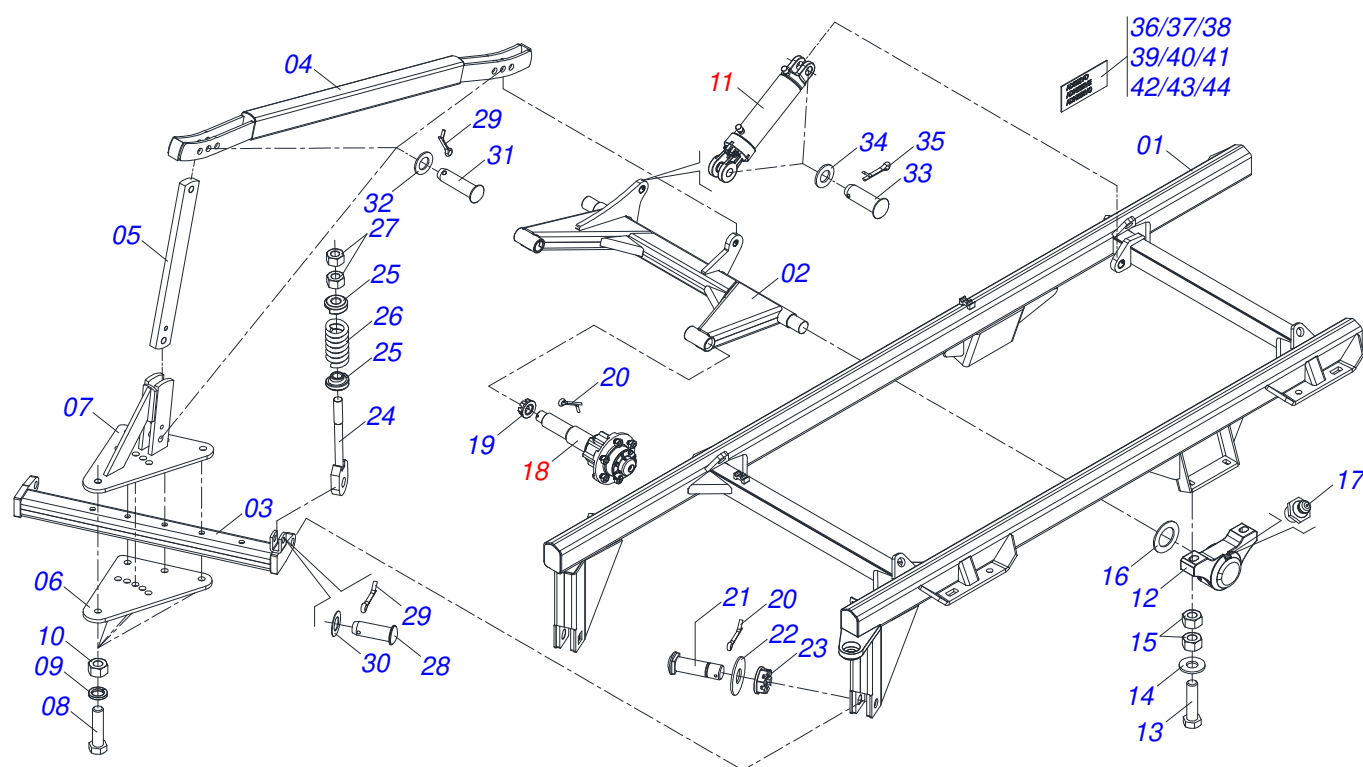
**GAICR 300 12/14/16/18/20/22/24/26D - EIXO 1.3/4"**  
**QUADRO COMPLETO - 12/14D (RDF)**

Página 6  
0521045306

Item	Código	Descrição	Ver Pág.	QT
33	0501011445	ARRUELA LISA 26 X 46 X 3,00 ZN		03
34	0561011883	ARRUELA LISA 28,5 X 51,5 X 1,50 ZN		01
35	0503010523	CONTRAPINO 1/4" X 2"		02
36	0521810779	EIXO JUNCAO 31,75 X 95 FURO 80 SA ATCR		02
37	0501017779	ARRUELA LISA 32 X 60 X 4,75		02
38	0503010014	PORCA SEXTAVADA 3/4 UNC (PESADA) G.5 ZN		03
39	0503060824	CONJUNTO ETIQUETA ADESIVA GAICR 300 PRATA		01
40	0503031087	ETIQUETA ADESIVA AUTO CONTROLE OK APROVADO		01
41	0503031428	ETIQUETA ADESIVA ATENCAO LER MANUAL		01
42	0503031827	ETIQUETA ADESIVA LUBRIFICACAO E REAPERTO DIARIO		01
43	0503034499	ETIQUETA ADESIVA MANOPLA CORES (OUTROS)		01
44	0503034078	ETIQUETA ADESIVA PONTOS PARA ICAMENTO		03
45	0503031738	ETIQUETA ADESIVA ADVERTENCIA		01
46	0503033038	EMBLEMA PERIGO 07 1G18080		01
47	0503031739	ETIQUETA ADESIVA PERIGO 11,7 X 7		01



Item	Código	Descrição	Ver Pág.	QT
01	0501051142	CAIXA RODADO COM ROLAMENTO	5	01
02	0521010822	EIXO 63,50 X 520 ATCR 16A28		01
03	0501016545	ARRUELA LISA 26 X 50 X 6,30		01
04	0503030009	PORCA CASTELO 1 UNS 14 FPP X 22		01
05	0503010018	CONTRAPINO 5/32" X 1.1/2"		01
06	0502020591	TAMPA PROTETORA		01
07	0503011444	ARRUELA PRESSAO 5/16		04
08	0503010358	PARAFUSO 5/16 UNC X 7/8 C S G.5		04
09	0503010002	GRAXEIRA 1800		01

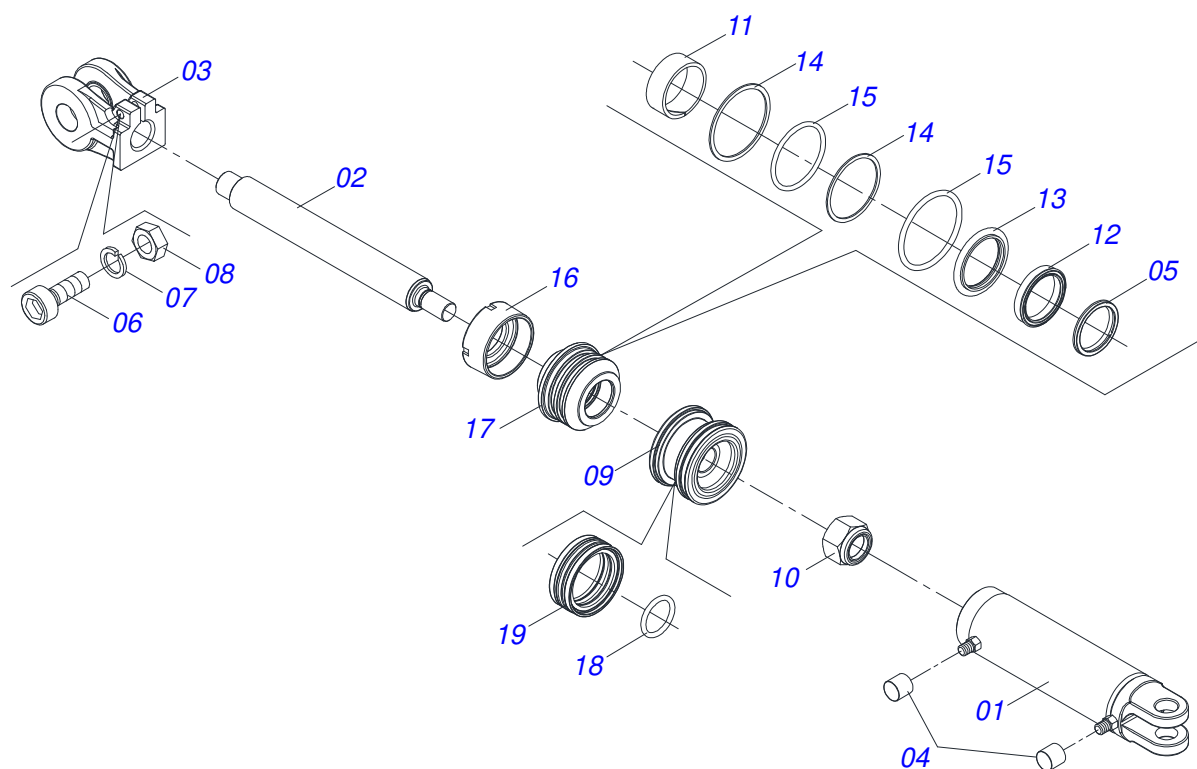


Item	Código	Descrição	Ver Pág.	QT
01	0501065574	QUADRO		01
02	0501065518	RODEIRO		01
03	0501066262	BARRA ENGATE		01
04	0511066932	BARRA ESTABILIZADORA		01
05	0511012972	TORRE BARRA ESTABILIZADORA		01
06	0511013000	PLACA SUPERIOR/INFERIOR		01
07	0501066235	PLACA SUPERIOR COM SUPORTE		01
08	0501010334	PARAFUSO 1 UNC X 7 C S G.5 ZN		05
09	0503011438	ARRUELA PRESSAO 1		05
10	0501010059	PORCA SEXTAVADA 1 UNC (PESADA) G.5 ZN		05
11	0511059180	CILINDRO HIDRAULICO 50,80 X 101,60 X 515 X 203	9	01
12	0501110856	MANCAL AGRICOLA ARTICULACAO COM LUVA		02
13	0503010797	PARAFUSO 3/4 UNC X 4 CS G.5 ZN		04
14	0501010322	ARRUELA LISA 20,50 X 46 X 4,00 ZN		04
15	0503010014	PORCA SEXTAVADA 3/4 UNC (PESADA) G.5 ZN		08
16	0501017579	ARRUELA LISA 63,50 X 102 X 4,75 ZN		02
17	0503010002	GRAXEIRA 1800		02
18	0501051634	RODADO SEM PNEU	4	02
19	0501011301	PORCA CASTELO 1.1/2 UNC 6 FPP SEXTAVADA 2.5/16 ZN		02
20	0503010010	CONTRAPINO 1/4" X 2.1/2"		04
21	0521017538	EIXO JUNCAO 1.1/2 UNC X 128 P.Q. ZN		02
22	0511019880	ARRUELA LISA 38,50 X 100 X 4,75 ZN		02
23	0501011301	PORCA CASTELO 1.1/2 UNC 6 FPP SEXTAVADA 2.5/16 ZN		02
24	0501064698	VARAO MOLA 480		01
25	0502020392	APOIO MOLA 27		02
26	0503030441	MOLA COMPRESSAO 68,5 X 145 X 12,70		01
27	0501010059	PORCA SEXTAVADA 1 UNC (PESADA) G.5 ZN		02
28	0521010592	EIXO JUNCAO 27,80 X 80		01
29	0503010571	CONTRAPINO 1/4" X 1.1/2"		04
30	0561011883	ARRUELA LISA 28,5 X 51,5 X 1,50 ZN		01
31	0521010576	EIXO JUNCAO 25 X 95 FURO 80 ZN		03
32	0501011445	ARRUELA LISA 26 X 46 X 3,00 ZN		03

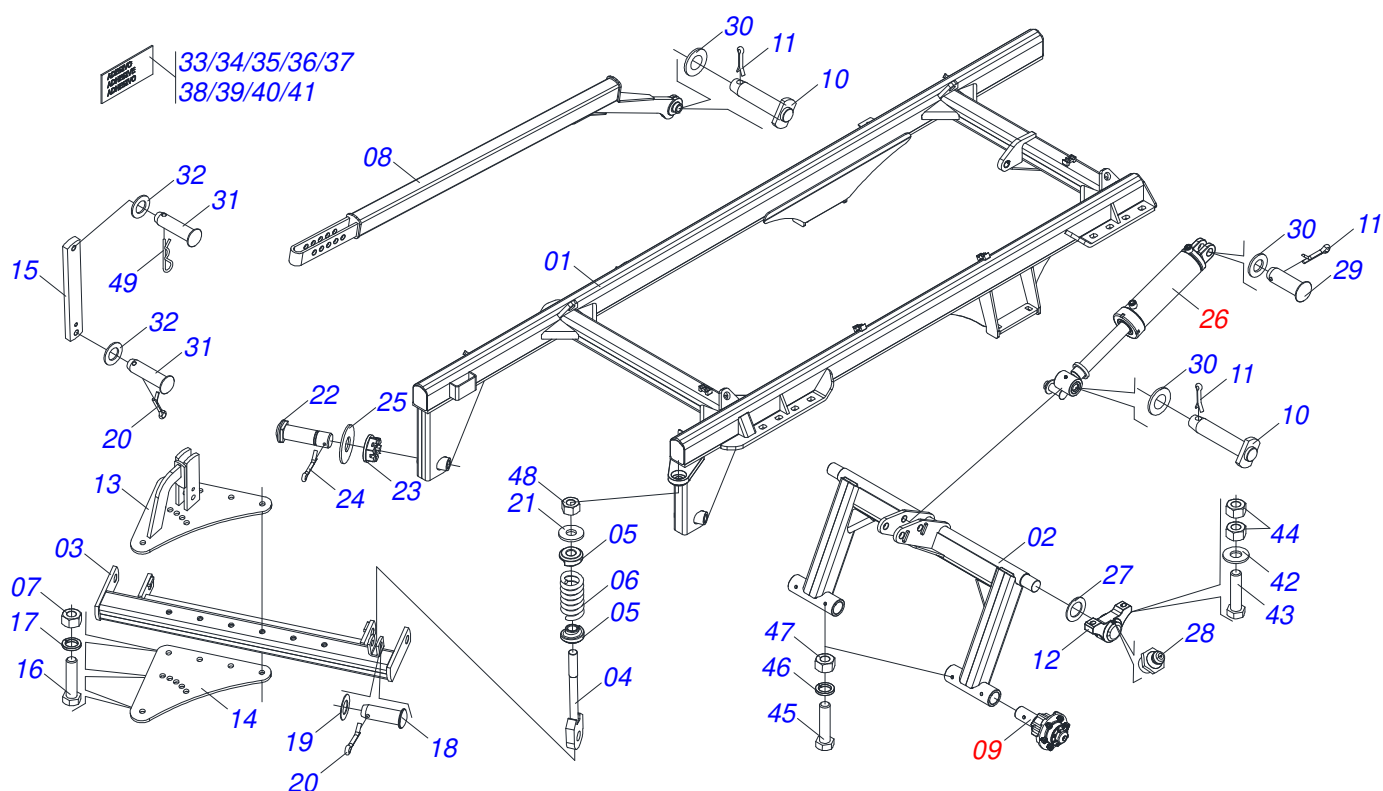


Item	Código	Descrição	Ver Pág.	QT
33	0521810779	EIXO JUNCAO 31,75 X 95 FURO 80 SA ATCR		02
34	0501017779	ARRUELA LISA 32 X 60 X 4,75		02
35	0503010523	CONTRAPINO 1/4" X 2"		02
36	0503060824	CONJUNTO ETIQUETA ADESIVA GAICR 300 PRATA		01
37	0503031827	ETIQUETA ADESIVA LUBRIFICACAO E REAPERTO DIARIO		01
38	0503031428	ETIQUETA ADESIVA ATENCAO LER MANUAL		01
39	0503031087	ETIQUETA ADESIVA AUTO CONTROLE OK APROVADO		01
40	0503034499	ETIQUETA ADESIVA MANOPLA CORES (OUTROS)		01
41	0503034078	ETIQUETA ADESIVA PONTOS PARA ICAMENTO		04
42	0503033038	EMBLEMA PERIGO 07 1G18080		01
43	0503031738	ETIQUETA ADESIVA ADVERTENCIA		01
44	0503031739	ETIQUETA ADESIVA PERIGO 11,7 X 7		01





Item	Código	Descrição	Ver Pág.	QT
01	0511070658	CAMISA 101,6 X 394 TSTA 14		01
02	0571019958	EXTENSOR CILINDRO HIDRAULICO 50,80 X 398		01
03	0502040747	GARFO 32,54		01
04	0503030385	PLUG CILINDRICO N-002		02
05	0503010039	ANEL RASPADOR D-2000 1G24231		01
06	0503011094	PARAFUSO 3/8 UNC X 2 C C S I 12.9		01
07	0503011443	ARRUELA PRESSAO 3/8		01
08	0503010026	PORCA SEXTAVADA 3/8 UNC G.5 ZN		01
09	0502012820	EMBOLO 50,80 X 101,60		01
10	0503010817	PORCA SEXTAVADA AUTOTRAVANTE COM NYLON 1.1/4 UNF ALTA G.5 ZN		01
11	0503018025	ANEL GUIA W2-2250-750 (3097 AGEL)		01
12	0503018026	GAXETA 1870-2000-375 B POLYMAX		01
13	0503018024	ANEL BS OD050805200171D-BR		01
14	0503010338	ANEL O RING 2-342 N 3006-9B		02
15	0503011061	ANEL BACK-UP 8-342		02
16	0502012822	TAMPA MOVEL 101,60		01
17	0502012821	SUPORTE ANEIS 50,80 X 101,60		01
18	0503018029	ANEL O RING 2-217 N 3006 90B		01
19	0503015633	VEDACAO SELEMASTER DSM PCB0NB102-NCRO		01



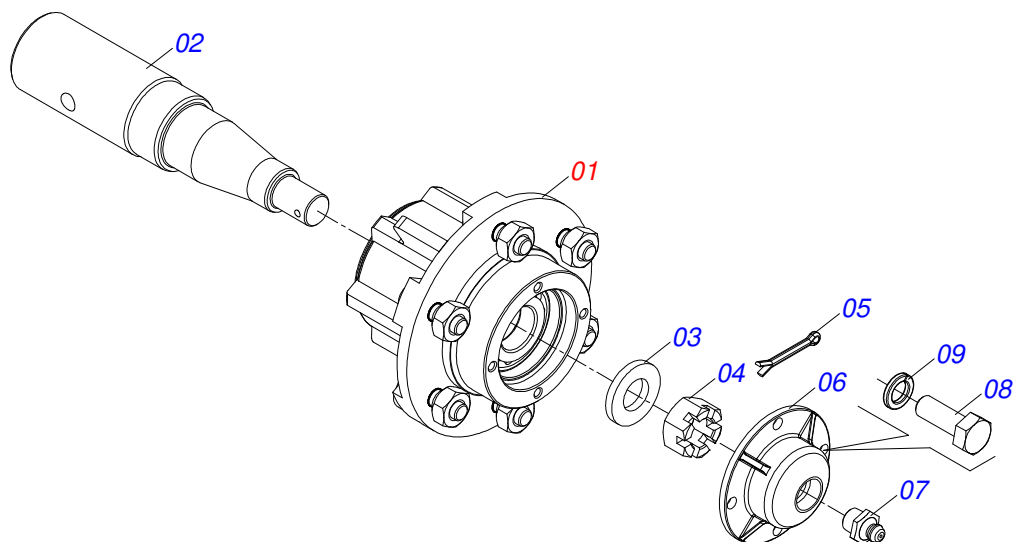
Item	Código	Descrição	Ver Pág.	QT
01	0521069680	QUADRO 4222 X 1461		01
02	0521069679	RODEIRO 600 X 1400		01
03	0521062532	BARRA ENGATE 1324		01
04	0501064698	VARAO MOLA 480		01
05	1902020393	APOIO SUPERIOR MOLA		02
06	0503030441	MOLA COMPRESSAO 68,5 X 145 X 12,70		01
07	0501010059	PORCA SEXTAVADA 1 UNC (PESADA) G.5 ZN		06
08	0521069682	BARRA ESTABILIZADORA 2590		01
09	0501054931	RODADO SEM PNEU	11	02
10	0521069685	EIXO JUNCAO 31,75 X 137 ZN		02
11	0503010523	CONTRAPINO 1/4" X 2"		03
12	0501110856	MANCAL AGRICOLA ARTICULACAO COM LUVA		02
13	0521069686	PLACA SUPERIOR COM SUPORTE		01
14	0521069137	PLACA INFERIOR FIXACAO BARRA TRACAO		01
15	0581019738	TORRE BARRA ESTABILIZADORA 650		01
16	0501010334	PARAFUSO 1 UNC X 7 C S G.5 ZN		06
17	0503011438	ARRUELA PRESSAO 1		06
18	0521010592	EIXO JUNCAO 27,80 X 80		01
19	0561011883	ARRUELA LISA 28,5 X 51,5 X 1,50 ZN		01
20	0503010571	CONTRAPINO 1/4" X 1.1/2"		02
21	0531016049	ARRUELA LISA 27 X 52 X 4,75 ZN		01
22	0531019497	EIXO ARTICULADO 38,10 X 235		02
23	0501011301	PORCA CASTELO 1.1/2 UNC 6 FPP SEXTAVADA 2.5/16 ZN		02
24	0503010010	CONTRAPINO 1/4" X 2.1/2"		02
25	0551012215	ARRUELA LISA 38,50 X 70 X 6,30 ZN		02
26	0511050166	CILINDRO HIDRAULICO 50,80 X 101,60 X 561 X 251	12	01
27	0501017579	ARRUELA LISA 63,50 X 102 X 4,75 ZN		02
28	0503010002	GRAXEIRA 1800		05
29	0521010779	EIXO JUNCAO 31,75 X 95 FURO 80 ZN		01
30	0501017779	ARRUELA LISA 32 X 60 X 4,75		03
31	0521010576	EIXO JUNCAO 25 X 95 FURO 80 ZN		02
32	0501011445	ARRUELA LISA 26 X 46 X 3,00 ZN		02
33	0503031428	ETIQUETA ADESIVA ATENCAO LER MANUAL		01



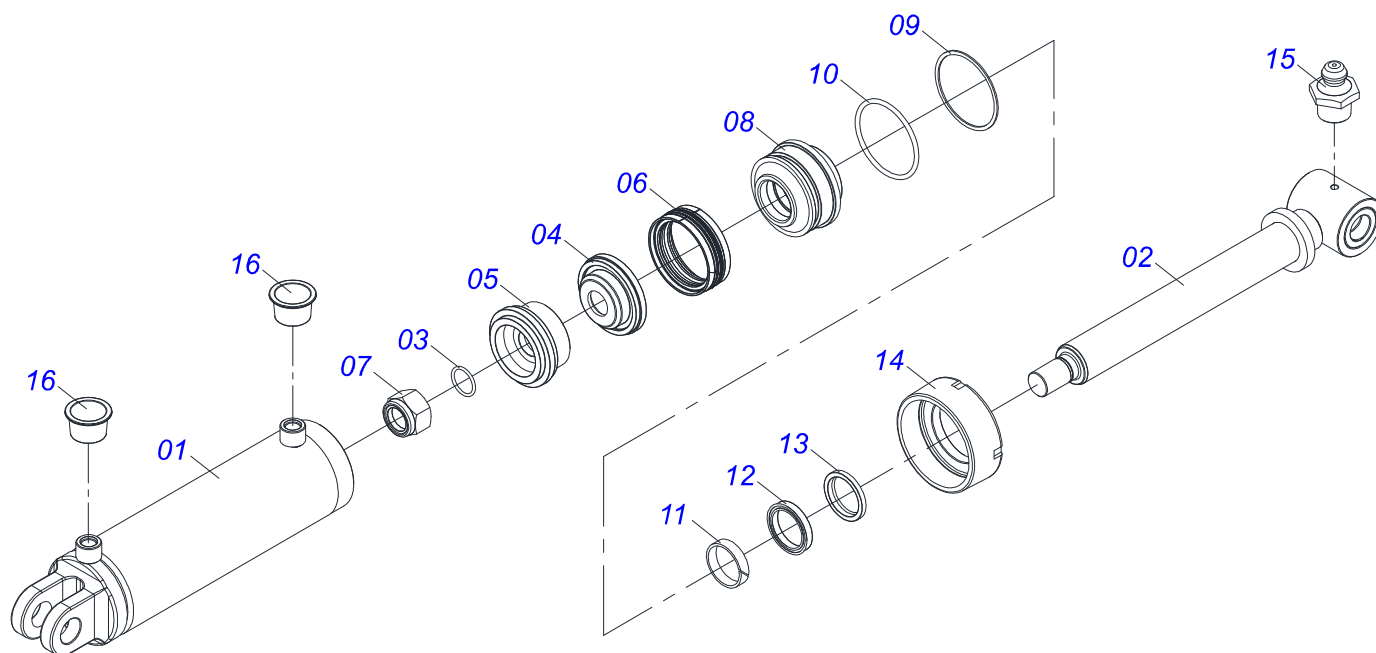
**GAICR 300 12/14/16/18/20/22/24/26D - EIXO 1.3/4"**  
**QUADRO COMPLETO - 20/22/24/26D**

Página 10  
0521049101

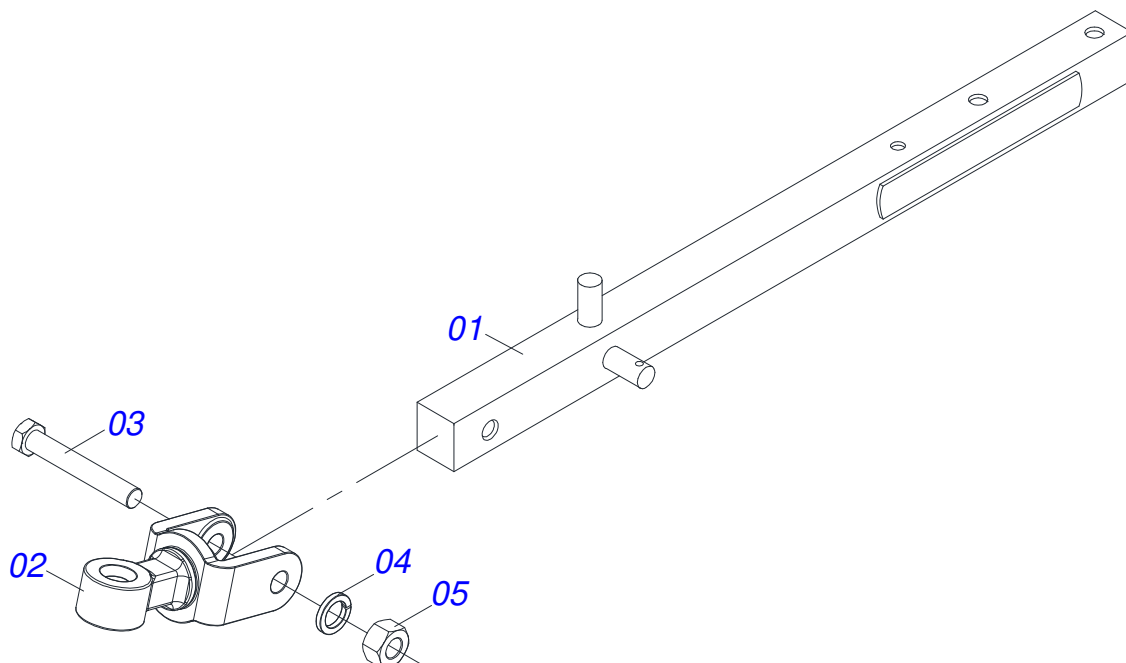
Item	Código	Descrição	Ver Pág.	QT
34	0503031087	ETIQUETA ADESIVA AUTO CONTROLE OK APROVADO		01
35	0503031827	ETIQUETA ADESIVA LUBRIFICACAO E REAPERTO DIARIO		01
36	0503060824	CONJUNTO ETIQUETA ADESIVA GAICR 300 PRATA		01
37	0503034499	ETIQUETA ADESIVA MANOPLA CORES (OUTROS)		01
38	0503034078	ETIQUETA ADESIVA PONTOS PARA ICAMENTO		04
39	0503033038	EMBLEMA PERIGO 07 1G18080		01
40	0503031738	ETIQUETA ADESIVA ADVERTENCIA		01
41	0503031739	ETIQUETA ADESIVA PERIGO 11,7 X 7		01
42	0501010322	ARRUELA LISA 20,50 X 46 X 4,00 ZN		04
43	0503011246	PARAFUSO 3/4 UNC X 3.1/2 C S G.7 ZN		04
44	0503011075	PORCA SEXTAVADA AUTOTRAVANTE COM NYLON 3/4 UNC ALTA G.5 ZN		04
45	0503010706	PARAFUSO 1/2 UNC X 4.1/2 C S G.5 ZN		02
46	0521014188	ARRUELA LISA 13 X 25 X 3,00 ZN		02
47	0503010589	PORCA SEXTAVADA AUTOTRAVANTE COM NYLON 1/2 UNC ALTA G.5 ZN		02
48	0503018754	PORCA AUTOFRENANTE 1 - 8 UNC - 2B G8 ALTA		01
49	0503031035	CUPILO 6 X 88		01



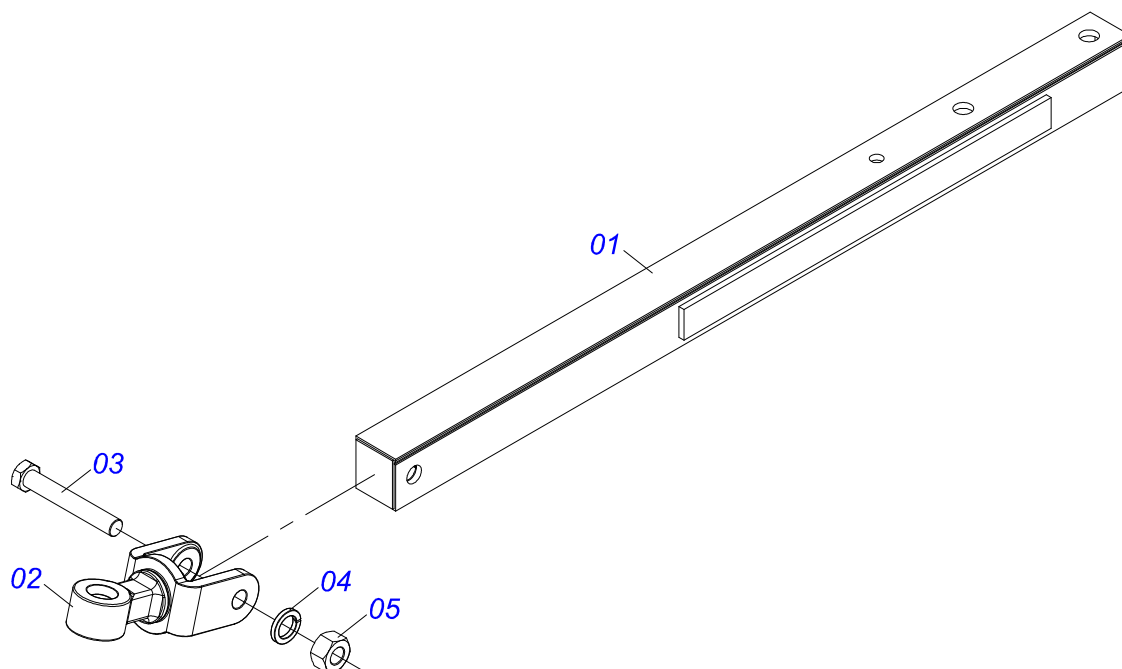
Item	Código	Descrição	Ver Pág.	QT
01	0501051142	CAIXA RODADO COM ROLAMENTO	5	01
02	0541010739	EIXO 63,40 X 285		01
03	0501016545	ARRUELA LISA 26 X 50 X 6,30		01
04	0503030009	PORCA CASTELO 1 UNS 14 FPP X 22		01
05	0503010018	CONTRAPINO 5/32" X 1.1/2"		01
06	0502020591	TAMPA PROTETORA		01
07	0503010002	GRAXEIRA 1800		01
08	0503010358	PARAFUSO 5/16 UNC X 7/8 C S G.5		04
09	0503011444	ARRUELA PRESSAO 5/16		04



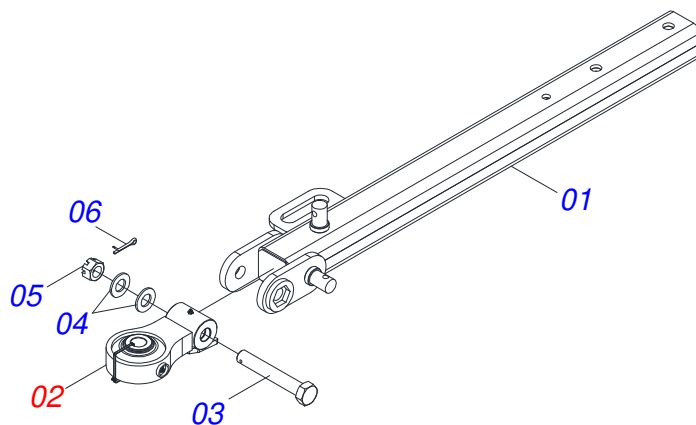
Item	Código	Descrição	Ver Pág.	QT
01	0511066220	CAMISA 101,60 X 369		01
02	0511067445	EXTENSOR 50,8 X 452,5		01
03	0503010345	ANEL O RING 2-218 N 3006-9B 1G04609		01
04	0561016389	CORPO EMBOLO 50,80 X 101,60 HASTE		01
05	0561016387	CORPO EMBOLO 50,80 X 101,60 PORCA		01
06	0503015633	VEDACAO SELEMASTER DSM PCB0NB102-NCRO		01
07	0503010817	PORCA SEXTAVADA AUTOTRAVANTE COM NYLON 1.1/4 UNF ALTA G.5 ZN		01
08	0502012642	SUPORTE ANEIS 50,80 X 101		01
09	0503011061	ANEL BACK-UP 8-342		01
10	0503010338	ANEL O RING 2-342 N 3006-9B		01
11	0503015634	ANEL SLYDRING GR2C02000-HM061		01
12	0503015635	VEDACAO U-CUP RUUB000020		01
13	0503015636	VEDACAO SCRAPER WAE302000-Z04		01
14	0502010017	TAMPA MOVEL 101,6		01
15	0503010002	GRAXEIRA 1800		01
16	0503030384	PLUG CON N-001		02
17	0501039361R	JOGO REPARO COMPLETO CILINDRO 50,8 X 101,6		01



Item	Código	Descrição	Ver Pág.	QT
01	0511065103	BARRA TRACAO 1400		01
02	0521061775	ENGATE AO TRATOR		01
03	0501010060	PARAFUSO 1 UNC X 6.1/2 C S G.5		01
04	0503011438	ARRUELA PRESSAO 1		01
05	0501010059	PORCA SEXTAVADA 1 UNC (PESADA) G.5 ZN		01

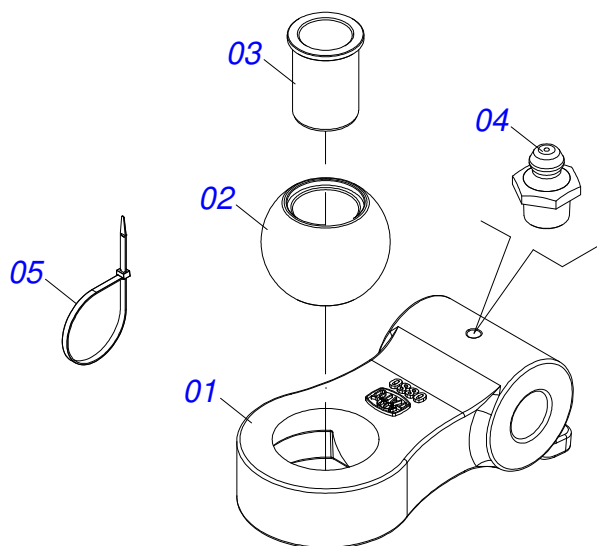


Item	Código	Descrição	Ver Pág.	QT
01	0501060188	BARRA TRACAO 1400		01
02	0521061775	ENGATE AO TRATOR		01
03	0501010060	PARAFUSO 1 UNC X 6.1/2 C S G.5		01
04	0503011438	ARRUELA PRESSAO 1		01
05	0501010059	PORCA SEXTAVADA 1 UNC (PESADA) G.5 ZN		01

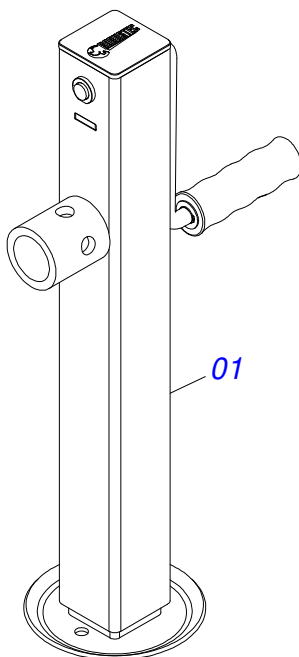


Item	Código	Descrição	Ver Pág.	QT
01	0521069165	BARRA TRACAO 1416		01
02	0521057520	ENGATE COM APOIO COM ROTULA COMPLETO	16	01
03	0581015973	PARAFUSO 1.1/4 UNC X 8 C S G5		01
04	0501017779	ARRUELA LISA 32 X 60 X 4,75		02
05	0503013026	PORCA CASTELO 1.1/4 UNC		01
06	0503010010	CONTRAPINO 1/4" X 2.1/2"		01

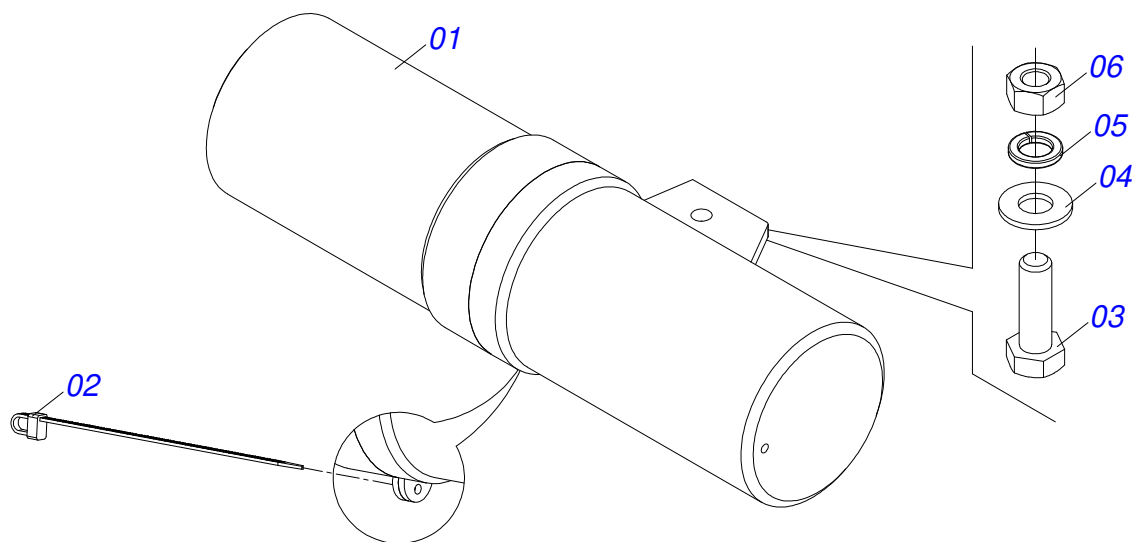




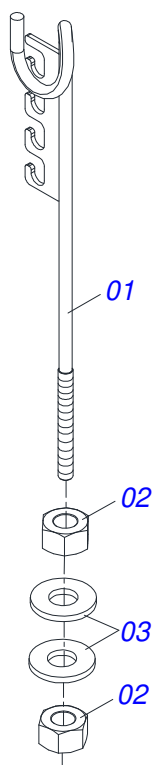
Item	Código	Descrição	Ver Pág.	QT
01	0502040880	CORPO ENGATE COM APOIO COM ROTULA		01
02	0502040885	CORPO ROTULA 41 X 80 X 60		01
03	0591012511	LUVA 33 X 40,93 X 47,50 X 60		01
04	0503010002	GRAXEIRA 1800		01
05	0503018829	ABRACADEIRA NYLON 7,8 X 1,8 X 390 MM RUBBER PLASTIC		01



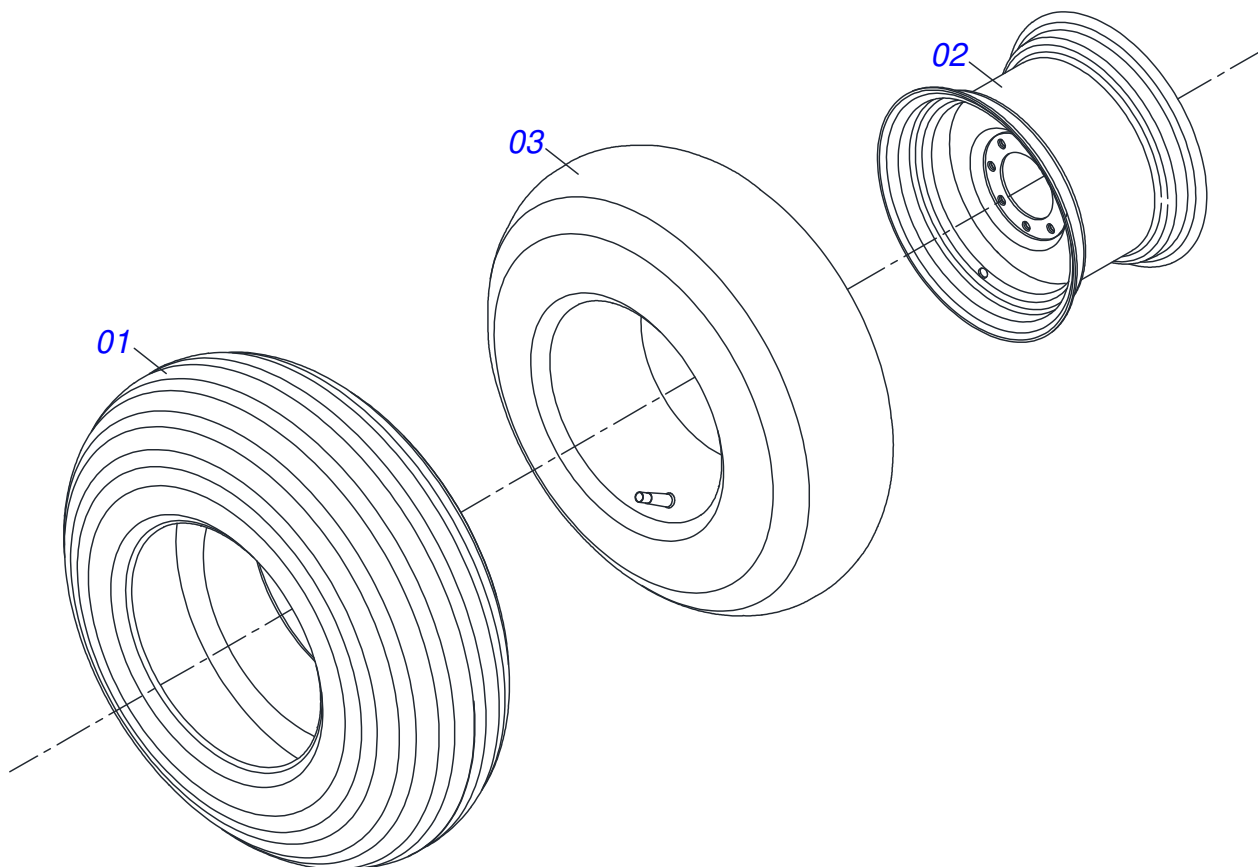
Item	Código	Descrição	Ver Pág.	QT
01	0503062157	MACACO COMPLETO (1259) ROBUSTEC	17	01



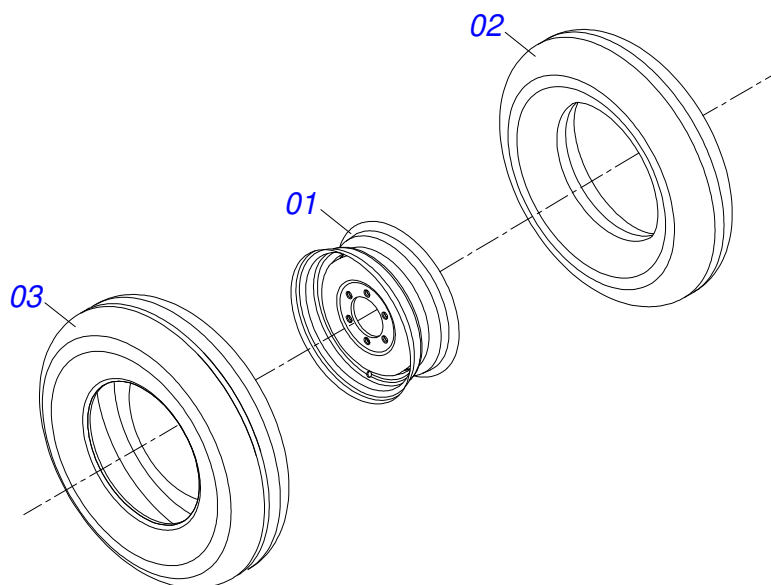
Item	Código	Descrição	Ver Pág.	QT
01	0503060100	PORTA MANUAL INSTRUÇÕES		01
02	0503010267	ABRACADEIRA NYLON 3,60 X 1,3 X 155 MM		01
03	0503010363	PARAFUSO 5/16 UNC X 1 C S G.2 ZN		01
04	0501010694	ARRUELA LISA 8,50 X 18 X 1,50 ZN		01
05	0503010179	ARRUELA PRESSAO 5/16 ZN 1K01528		01
06	0503010337	PORCA SEXTAVADA 5/16 UNC G.5 ZN		01



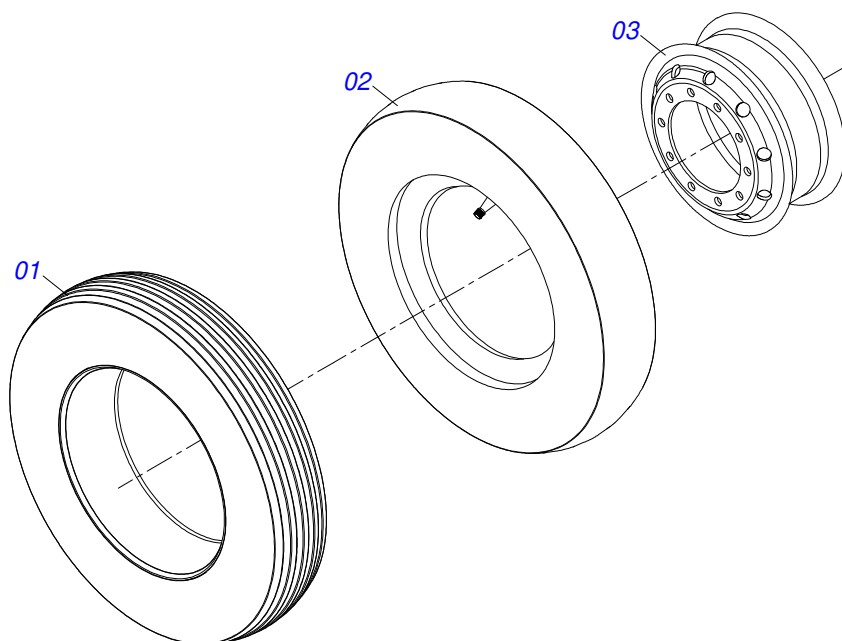
Item	Código	Descrição	Ver Pág.	QT
01	0511067334	SUPORTE MANGUEIRA		01
02	0503010014	PORCA SEXTAVADA 3/4 UNC (PESADA) G.5 ZN		02
03	0501010322	ARRUELA LISA 20,50 X 46 X 4,00 ZN		02



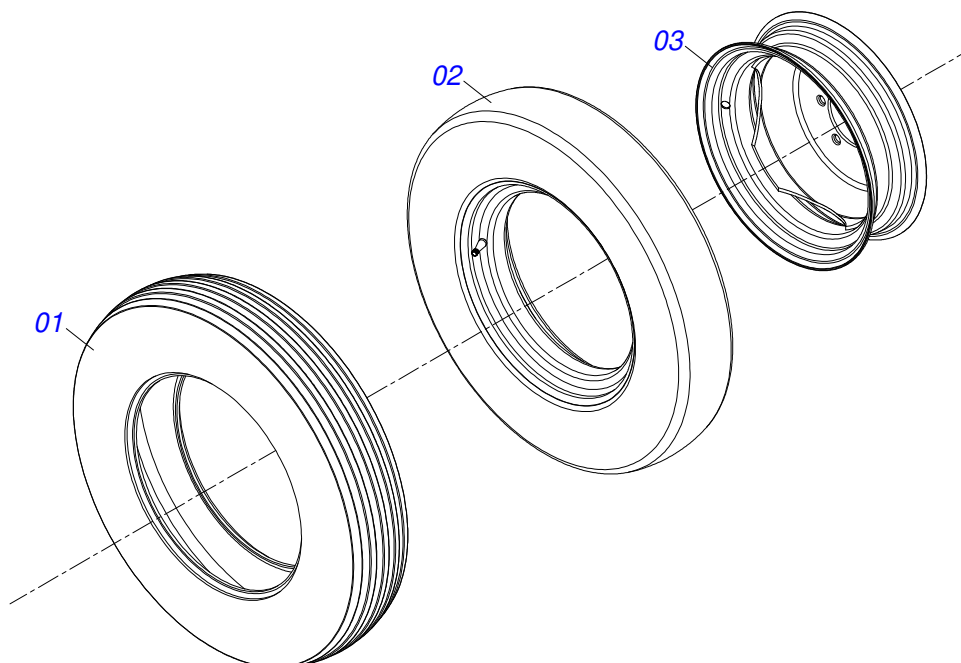
Item	Código	Descrição	Ver Pág.	QT
01	0503010858	PNEU 11L-15 10L		01
02	0503011468	RODA 10LB X 15 X 6F X 152,4		01
03	0503010860	CAMARA AR 11L 15		01



Item	Código	Descrição	Ver Pág.	QT
01	0503010893	RODA 5,50 X 16 X 118 X 6F (17,2 X 152,4)		01
02	0503010033	CAMARA AR 7.50 X 16		01
03	0503010120	PNEU 7.50 X 16 10 LONAS		01

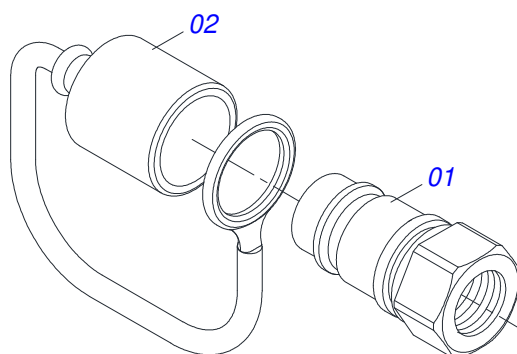


Item	Código	Descrição	Ver Pág.	QT
01	0503010065	PNEU 6.00X 16 - 6LONAS		01
02	0503010068	CAMARA AR 6.00 X 16		01
03	0503010894	RODA 4,50X16X118X6F16,5X152,4		01

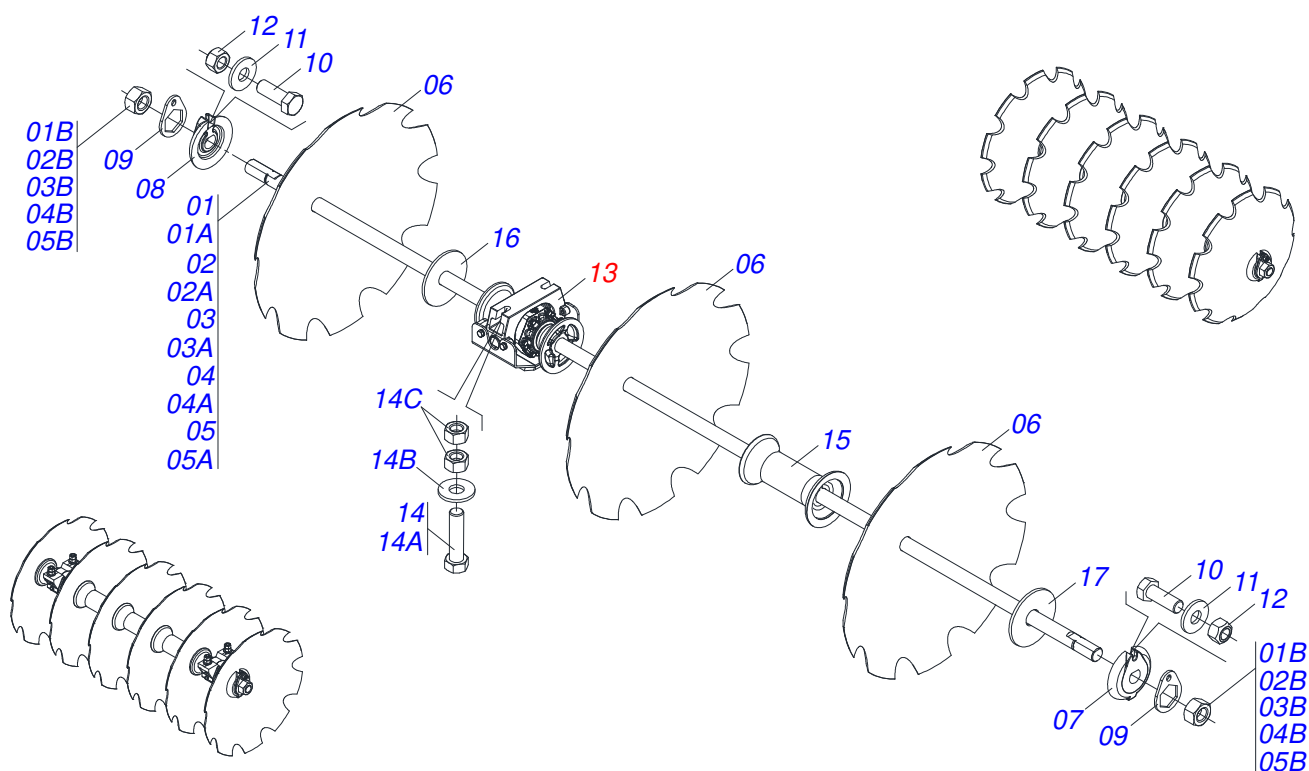


Item	Código	Descrição	Ver Pág.	QT
01	0503010065	PNEU 6.00X 16 - 6LONAS		01
02	0503010068	CAMARA AR 6.00 X 16		01
03	0503014254	RODA 4,50 X 16 X 118 X 6F 16,50 X 152,40		01



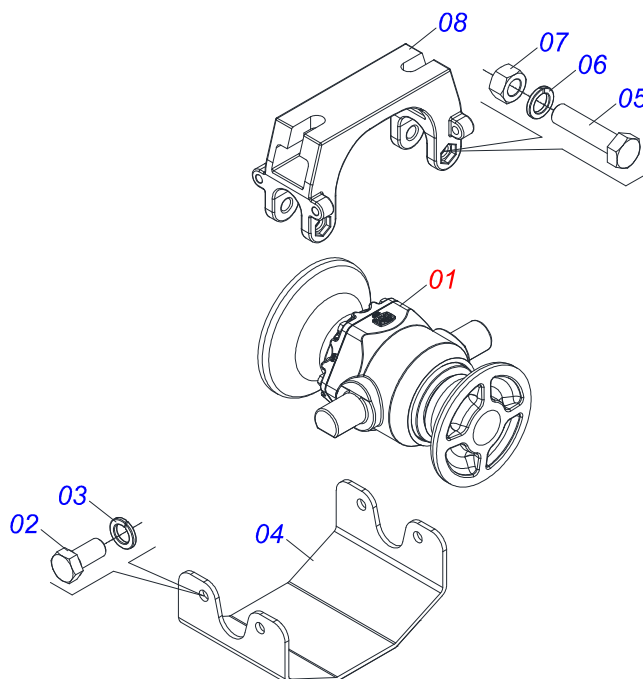


Item	Código	Descrição	Ver Pág.	QT
01	0503011627	MACHO ENGATE RAPIDO AGRICOLA 1/2 NPT		01
02	0503011882	TAMPA PLASTICA PARA ENGATE RAPIDO MACHO		01

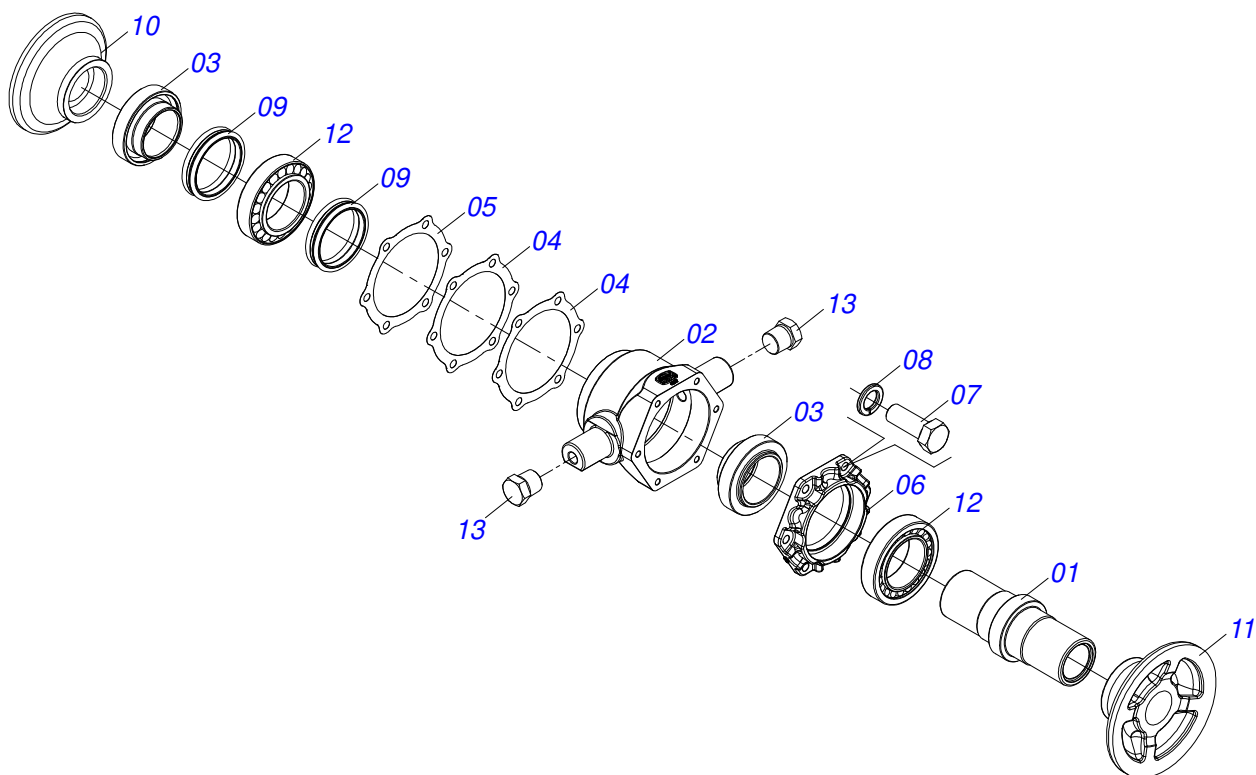


Item	Código	Descrição	Ver Pág.	12	14	16	18	20	22	24	26
01	0521045355	EIXO 1.3/4 7FPP X 1060 COM PORCAS		00	00	00	02	00	00	00	00
01A	0541010243	EIXO 1.3/4 7FPP X 1060		00	00	00	01	00	00	00	00
01B	0501010333	PORCA 1.3/4 UN 7FPP ZN		00	00	00	02	00	00	00	00
02	0511044700	EIXO 1.3/4 7FPP X 1360 COM PORCAS		00	00	00	02	04	02	00	00
02A	0541010244	EIXO 1.3/4 7FPP X 1360		00	00	00	01	01	01	00	00
02B	0501010333	PORCA 1.3/4 UN 7FPP ZN		00	00	00	02	02	02	00	00
03	0511044701	EIXO 1.3/4 7FPP X 1660 COM PORCAS		02	00	00	00	02	02	04	02
03A	0541010245	EIXO 1.3/4 7FPP X 1660		01	00	00	00	00	01	01	01
03B	0501010333	PORCA 1.3/4 UN 7FPP ZN		02	00	00	00	00	02	02	02
04	0511044702	EIXO 1.3/4 7FPP X 1960 COM PORCAS		00	02	00	00	00	00	00	02
04A	0541010246	EIXO 1.3/4 7FPP X 1960		00	01	00	00	00	00	00	01
04B	0501010333	PORCA 1.3/4 UN 7FPP ZN		00	02	00	00	00	00	00	02
05	0511044994	EIXO 1.3/4 7FPP X 2260 COM PORCAS		00	00	02	00	00	00	00	00
05A	0541010271	EIXO 1.3/4 7FPP X 2260		00	00	01	00	00	00	00	00
05B	0501010333	PORCA 1.3/4 UN 7FPP ZN		00	00	02	00	00	00	00	00
06	0602033006	DR 26 X 6,00 C90AF04FR1.13/16 10R		12	14	16	18	20	22	24	26
06.	0602039003	DR 28 X 6,00 C102AF04FR1.13/16 10R		12	14	16	18	20	22	24	26
06..	0602037001	DR 28 X 7,50 C102AF04FR1.13/16 10R		12	14	16	18	20	22	24	26
06...	0602040041	DR 30 X 7,50 C105AF04FR1.13/16 10R		12	14	16	18	20	22	24	26
06....	0602040092	DR 30 X 9,00 C105AF04FR1.13/16 10R		12	14	16	18	20	22	24	26
07	0502012221	TRAVA EIXO INTERNO 1.3/4		02	02	02	04	04	04	04	04
08	0502012222	TRAVA EIXO EXTERNO 1.3/4		02	02	02	04	04	04	04	04
09	0511014339	TRAVA PORCA 1.5/8 SEXTAVADO 71,0/71,5 GA		04	04	04	08	08	08	08	08
10	0503010232	PARAFUSO 5/8 UNC X 1.3/4 C S G.5 ZN		04	04	04	08	08	08	08	08
11	0511017302	ARRUELA LISA 13,50 X 32,50 X 3,0 ZN		04	04	04	08	08	08	08	08
12	0503012412	PORCA SEXTAVADA AUTOTRAVANTE 5/8" UNC G.5 ZN		04	04	04	08	08	08	08	08
13	0521040965	MANCAL AGRICOLA DMO 292 X 1.3/4 COM SUPORTE 26 PROTECAO		04	04	06	08	08	08	08	08
14	0521047424	CONJUNTO PARAFUSO 3/4 X 3 MANCAL DMO		08	08	12	16	16	16	16	16
14A	0501010500	PARAFUSO 3/4 UNC X 3 CS G.5 ZN		01	01	01	01	01	01	01	01
14B	0501010322	ARRUELA LISA 20,50 X 46 X 4,00 ZN		01	01	01	01	01	01	01	01
14C	0503012183	PORCA SEXTAVADA 3/4 UNC G.5		02	02	02	02	02	02	02	02
15	0502012193	SEPARADOR 292 X 1.3/4		06	08	08	06	08	10	12	14





Item	Código	Descrição	Ver Pág.	QT
01	0511052021	MANCAL AGRICOLA DMO 292 X 1.3/4	27	01
02	0503010834	PARAFUSO 1/2 UNC X 1 C S G.5 ZN		04
03	0503010019	ARRUELA PRESSAO 1/2		04
04	0502012626	SUPORTE MANCAL OSCILANTE CENTRAL		01
05	0503010762	PARAFUSO 5/8 UNC X 3.1/2 CS G.5 ZN		02
06	0503010013	PORCA SEXTAVADA 5/8 UNC G.5 ZN		02
07	0503010027	ARRUELA PRESSAO 5/8 ZN		02
08	0501213922	CAPA MANCAL OSCILANTE		01



Item	Código	Descrição	Ver Pág.	QT
01	0502010824	EIXO CM/DM		01
02	0502012343	CAIXA MANCAL AGRICOLA OSCILANTE DM		01
03	0502010823	PORTA RETENTOR COM LUVA		02
04	0503030030	JUNTA VEDACAO 142 X 113,2 X 0,3		02
05	0503030685	JUNTA VEDACAO 142 X 113,2 X 0,1		01
06	0502020161	TAMPA CAIXA DM MRO-225 1.5/8		01
07	0503010237	PARAFUSO 3/8 UNC X 1 C S G.5		06
08	0503011443	ARRUELA PRESSAO 3/8		06
09	0503030027	RETENTOR LP JB-255		02
10	0502012194	ENCOSTO INTERNO DISCO		01
11	0502012195	ENCOSTO EXTERNO DISCO		01
12	0503010104	ROLAMENTO 3984/3920 IMP		02
13	0503010856	BUJAO R 3/8 BSPT		02





**MARCHESAN**

**Publicações Técnicas | Elaboração e Revisão**

LEONARDO JOSÉ DA SILVA SOUZA

[www.marchesan.com.br](http://www.marchesan.com.br)

